

**Федеральное государственное бюджетное образовательное учреждение высшего образования
«НАЦИОНАЛЬНЫЙ ИССЛЕДОВАТЕЛЬСКИЙ МОСКОВСКИЙ
ГОСУДАРСТВЕННЫЙ СТРОИТЕЛЬНЫЙ УНИВЕРСИТЕТ»**

РАБОЧАЯ ПРОГРАММА

Шифр	Наименование дисциплины
Б1.О.01	История

Код направления подготовки / специальности	01.03.04
Направление подготовки / специальность	Прикладная математика
Наименование ОПОП (направленность / профиль)	Цифровое проектирование и моделирование
Год начала реализации ОПОП	2022
Уровень образования	Бакалавриат
Форма обучения	Очная
Год разработки/обновления	2022

Разработчики:

должность	ученая степень, ученое звание	ФИО
Профессор	к.ф.н., доцент	Гацунаев К.Н.
Доцент	к.и.н., доцент	Посвятенко Ю.В.
Доцент	к.и.н., доцент	Фролов В.П.

Рабочая программа дисциплины разработана и одобрена кафедрой (структурным подразделением) «Истории и философии».

Рабочая программа утверждена методической комиссией по УГСН, протокол № 5 от «20» июня 2022 г.

1. Цель освоения дисциплины

Целью освоения дисциплины «История» является формирование компетенций обучающегося в области мировой и Отечественной истории.

Программа составлена в соответствии с требованиями Федерального государственного образовательного стандарта высшего образования по направлению подготовки 01.03.04 Прикладная математика.

Дисциплина относится к обязательной части Блока 1 «Дисциплины (модули)» основной профессиональной образовательной программы «Цифровое проектирование и моделирование». Дисциплина является обязательной для изучения.

2. Перечень планируемых результатов обучения по дисциплине, соотнесенных с планируемыми результатами освоения образовательной программы

Код и наименование компетенции (результат освоения)	Код и наименование индикатора достижения компетенции
УК-1. Способен осуществлять поиск, критический анализ и синтез информации, применять системный подход для решения поставленных задач	УК-1.1 Выбор, анализ, систематизация и передача информации с использованием цифровых средств, а также применение оптимальных алгоритмов при работе с данными, полученными из различных источников
УК-5. Способен воспринимать межкультурное разнообразие общества в социально-историческом, этическом и философском контекстах	УК-5.1 Выявление ценностных оснований межкультурного взаимодействия, выявление причин межкультурного разнообразия общества и влияния исторического наследия с учетом исторически сложившихся форм государственной, общественной, религиозной и культурной жизни
	УК-5.2 Выявление влияния взаимодействия культур и социального разнообразия на процессы развития мировой цивилизации
	УК-5.3 Выявление современных тенденций исторического развития России с учетом геополитической обстановки

Код и наименование индикатора достижения компетенции	Наименование показателя оценивания (результата обучения по дисциплине)
УК-1.1 Выбор, анализ, систематизация и передача информации с использованием цифровых средств, а также применение оптимальных алгоритмов при работе с данными, полученными из различных источников (КК4)	Знает принципы работы с информационно-коммуникативными ресурсами, требования к внешней и внутренней критике исторических, в том числе, цифровых источников. Имеет навыки (основного уровня) выделения фактов от мнений, оценки полноты и аутентичности исторической информации, систематизации информации по истории, изложения материала со ссылками на информационные ресурсы

Код и наименование индикатора достижения компетенции	Наименование показателя оценивания (результата обучения по дисциплине)
УК-5.1 Выявление ценностных оснований межкультурного взаимодействия, выявление причин межкультурного разнообразия общества и влияния исторического наследия с учетом исторически сложившихся форм государственной, общественной, религиозной и культурной жизни	Знает основные тенденции взаимодействия культур и закономерности исторического процесса, его многовариантность, основные факторы, обуславливающие специфику регионального развития и культурного многообразия Имеет навыки (основного уровня) рассмотрения ключевых направлений взаимодействия мировой и Отечественной истории с учетом исторически сложившихся форм государственной, общественной, религиозной и культурной жизни, примеры межкультурного взаимодействия
УК-5.2 Выявление влияния взаимодействия культур и социального разнообразия на процессы развития мировой цивилизации	Знает основные типы цивилизационного развития, характер взаимодействия культур на разных этапах исторического развития Имеет навыки (основного уровня) выявления и характеристики культурного взаимодействия цивилизаций на основных этапах развития мировой истории
УК-5.3 Выявление современных тенденций исторического развития России с учетом геополитической обстановки	Знает истоки современной геополитической обстановки, место и роль России в мировом сообществе Имеет навыки (начального уровня) обсуждения актуальных проблем современной международной и внутренней политики

Информация о формировании и контроле результатов обучения представлена в Фонде оценочных средств (Приложение 1).

3. Трудоемкость дисциплины и видов учебных занятий по дисциплине

Общая трудоемкость дисциплины составляет 3 зачётных единицы (108 академических часов).

(1 зачетная единица соответствует 36 академическим часам)

Видами учебных занятий и работы обучающегося по дисциплине могут являться

Обозначение	Виды учебных занятий и работы обучающегося
Л	Лекции
ЛР	Лабораторные работы
ПЗ	Практические занятия
КоП	Компьютерный практикум
КРП	Групповые и индивидуальные консультации по курсовым работам (курсовым проектам)
СР	Самостоятельная работа обучающегося в период теоретического обучения
Контроль	Самостоятельная работа обучающегося и контактная работа обучающегося с преподавателем в период промежуточной аттестации

Структура дисциплины:

Форма обучения – очная

№	Наименование раздела дисциплины	Семестр	Количество часов по видам учебных занятий и работы обучающегося							Формы промежуточной аттестации, текущего контроля успеваемости*
			Л	ЛР	ПЗ	КоП	КРП	СР	Контроль	
1	Древняя и средневековая	1	12		6			33	27	Контрольная ра-

	история									<i>бота – разделы 1-3</i>
2	История Нового времени	1	10		4					<i>Домашнее задание - р.1-3</i>
3	История Новейшего времени	1	10		6					
	Итого:	1	32		16			33	27	<i>Экзамен</i>

* - реферат, контрольная работа, расчетно-графическая работа, домашнее задание

4. Содержание дисциплины, структурированное по видам учебных занятий и разделам

При проведении аудиторных учебных занятий предусмотрено проведение текущего контроля успеваемости:

- В рамках практических занятий предусмотрено выполнение обучающимися контрольной работы.

4.1 Лекции

Форма обучения – очная.

№	Наименование раздела дисциплины	Тема и содержание лекций
1	Древняя и средневековая история	<p>Тема 1. Теория и методология исторического познания. Предмет истории как научной дисциплины. Сущность, формы и функции исторического знания. Методы изучения истории, альтернативность и многовариантность в исторической науке. Типология цивилизационного развития.</p> <p>История России – неотъемлемая часть всемирной истории. Периодизация мировой и Отечественной истории. Факторы, обусловившие специфику исторического развития общества. Мировые религии.</p> <p>Тема 2. Основные тенденции развития общества в древности и Средневековье. Древние цивилизации. Специфика цивилизаций Древнего Востока и античности: государство, общество, культура. Средневековье как стадия исторического процесса в Западной Европе и на Востоке. Роль религии и духовенства в средневековых обществах Запада и Востока.</p> <p>Тема 3. Древняя Русь. Предпосылки образования Древнерусского государства, этапы развития и его значение для становления российской государственности и культуры. Феодальная раздробленность Руси, ее причины и последствия.</p> <p>Тема 4. Формирование Российского централизованного государства. Социально-экономические и политическое развитие Западной Европы в период формирования централизованных государств. Русские земли в XIV-XV вв. Особенности объединения земель вокруг Москвы.</p> <p>Тема 5. От средневековья к Новому времени. Россия и мир в XVI-XVII вв. Новое время как стадия исторического процесса. Эпоха Великих географических открытий. Реформация и протестантизм. Раннебуржуазные революции. Основные тенденции социально-экономического и политического развития Российского государства в XVI-XVII вв.</p>
2	История Нового времени	<p>Тема 6. Россия и мир в XVIII в. Основные тенденции развития стран Запада и Востока во внутренней и внешней политике. Абсолютизм. Колониализм. Просвещение и "просвещенный абсолютизм". Образование США. Великая Французская революция. Необходимость и предпосылки преобразований в России. Реформы Петра I. Эпоха дворцовых переворотов. «Просвещенный абсолютизм» Екатерины II.</p>

		<p>Тема 7. XIX век в мировой истории. Промышленный переворот, революции и реформы. Международные отношения, в первой половине XIX в., колониализм и национально-освободительные движения. Успехи и противоречия модернизации в России в первой половине XIX в. Общественно-политическая мысль первой половины XIX в.. «Золотой век» русской культуры.</p> <p>Тема 8. «Эпоха великих реформ». Предпосылки и подготовка реформ 1860-1870-х гг. Крестьянская реформа 1861 г. Реформы местного управления, судебная, военная, образования, печати; их содержание и историческое значение. Социально-экономическое развитие в пореформенный период.</p> <p>Тема 9. Международное сообщество и Россия на рубеже XIX-XX вв. Геополитические изменения в Европе и мире, формирование военно-политических союзов. Проблема экономического роста и модернизации России в конце XIX - начале XX вв. Реформаторская деятельность С.Ю. Витте. Аграрный вопрос в России. Революция 1905-1907 гг. Реформаторская деятельность П.А. Столыпина.</p>
3	История Новейшего времени	<p>Тема 10. Эпоха войн и революций. Основные тенденции мирового развития в XX в. Россия в Первой мировой войне Революционный подъем в странах Европы и проблемы послевоенного урегулирования. Версальско-Вашингтонская система. Западная Европа и Америка в 1920-30 гг. Причины и характер революционного кризиса в России в 1917 г. Победа вооруженного восстания в Петрограде в октябре 1917 г.</p> <p>Тема 11. Советское государство в 1917-1941 гг. Формирование новых структур власти. Политика “военного коммунизма”. Итоги гражданской войны. Новая экономическая политика (нэп): сущность, противоречия, итоги. Особенности социалистической индустриализации. Коллективизация. Итоги первых пятилеток. Образование СССР. Общественно-политическое развитие Советского Союза в 1920-30-е гг. Утверждение тоталитарного режима.</p> <p>Тема 12 Вторая мировая война и Великая Отечественная война. Причины войны, планы и цели сторон. Периодизация, основные события Великой Отечественной войны. Преступления нацистов против мирного населения. Закономерности и цена победы СССР. Уроки истории, значение Великой Победы.</p> <p>Тема 13. СССР в послевоенный период. Основные тенденции социально-экономического, политического и культурного развития страны в 1945-1985 гг. Внешняя политика СССР в условиях холодной войны. Сущность, основные этапы и последствия реформ 1985-1991 гг. Распад СССР и его геополитические последствия. Образование СНГ.</p> <p>Тема 14. Российская Федерация в современном мире. Экономические и социально-политические преобразования в России в 1990-е гг. Стратегия социально-экономического развития страны. Российская Федерация на современном этапе. Национальные проекты. Место и роль Российской Федерации в мировом сообществе.</p>

4.2 Лабораторные работы

Не предусмотрено учебным планом

4.3 Практические занятия

Форма обучения – очная.

№	Наименование раздела дис-	Тема и содержание занятия
---	---------------------------	---------------------------

	циплины	
1	Древняя и средневековая история	<p>Тема 1. Функции исторического познания. Предмет цели задач, структура курса</p> <p>Тема 2. Особенности становления государственности в России и мире. Типология цивилизационного развития. Древняя Русь. Русские земли в период раздробленности. Образование единого государства XIV-XVI вв.</p> <p>Тема 3. Страны Западной Европы и Россия в XVI-XVII вв. От средневековья к Новому времени. Россия в XVI в. Смутное время. Россия в XVII в.</p>
2	История Нового времени	<p>Тема 4. Мир в XVIII в. Европа и Америка в XVIII в. Реформы Петра I. «Просвещенный абсолютизм»</p> <p>Тема 5. Россия и мир в XIX - начале XX вв. Глобальные изменения в мире. Модернизационные процессы в России. Реформы и революции в России.</p>
3	История Новейшего времени.	<p>Тема 6. Мировое сообщество и Советское государство в 1917-1941 гг. Развитие стран Европы и США. Становление Советского государства. СССР в 1920-1930-е гг.</p> <p>Тема 7. Мировое сообщество и СССР в 1941-1991 гг. Вторая мировая и Великая Отечественная война. Международные отношения, «холодная война». Внешняя и внутренняя политика СССР в 1945-1991 гг.</p> <p>Тема 8. Россия в современном мире. Мировое сообщество на рубеже XX-XXI вв. Социально-экономическое и политическое развитие РФ.</p>

4.4 Компьютерные практикумы

Не предусмотрено учебным планом

4.5 Групповые и индивидуальные консультации по курсовым работам (курсовым проектам)

Не предусмотрено учебным планом

4.6 Самостоятельная работа обучающегося в период теоретического обучения

Самостоятельная работа обучающегося в период теоретического обучения включает в себя:

- самостоятельную подготовку к учебным занятиям, включая подготовку к аудиторным формам текущего контроля успеваемости;
- выполнение домашнего задания;
- самостоятельную подготовку к промежуточной аттестации.

В таблице указаны темы для самостоятельного изучения обучающимся:

Форма обучения – очная.

№	Наименование раздела дисциплины	Темы для самостоятельного изучения
1	Древняя и средневековая история	Специфика цивилизаций Древнего Востока и античности: государство, общество, культура. Мировые религии. Княжества в условиях феодальной раздробленности Руси. Реформация и протестантизм. Раннебуржуазные революции.
2	История Нового времени	Образование США. Великая Французская революция. Международные отношения в XIX в.: колониализм и национально-освободительные движения. «Золотой век» русской культуры. Геополитические изменения в мире в XIX в.

3	История Новейшего времени	Революционные движения и проблемы национального самоопределения после Первой мировой войны. Западная Европа и Америка в 1920-30 гг. Проекты образования СССР. Итоги социалистической индустриализации и коллективизации. Вторая мировая война: основные сражения и их последствия. Работа тыла в годы Великой Отечественной войны. Деятельность Антигитлеровской коалиции. Этапы холодной войны. Национальные проекты РФ.
---	---------------------------	---

4.7 Самостоятельная работа обучающегося и контактная работа обучающегося с преподавателем в период промежуточной аттестации

Работа обучающегося в период промежуточной аттестации включает в себя подготовку к формам промежуточной аттестации (экзамену), а также саму промежуточную аттестацию.

5. Оценочные материалы по дисциплине

Фонд оценочных средств по дисциплине приведён в Приложении 1 к рабочей программе дисциплины.

Оценочные средства для проведения промежуточной аттестации, а также текущего контроля по дисциплине хранятся на кафедре (структурном подразделении), ответственной за преподавание данной дисциплины.

6. Учебно-методическое и материально-техническое обеспечение дисциплины

Основные принципы осуществления учебной работы обучающихся изложены в локальных нормативных актах, определяющих порядок организации контактной работы и порядок самостоятельной работы обучающихся. Организация учебной работы обучающихся на аудиторных учебных занятиях осуществляется в соответствии с п. 3.

6.1 Перечень учебных изданий и учебно-методических материалов для освоения дисциплины

Для освоения дисциплины обучающийся может использовать учебные издания и учебно-методические материалы, имеющиеся в научно-технической библиотеке НИУ МГСУ и/или размещённые в Электронных библиотечных системах.

Актуальный перечень учебных изданий и учебно-методических материалов представлен в Приложении 2 к рабочей программе дисциплины.

6.2 Перечень профессиональных баз данных и информационных справочных систем

При осуществлении образовательного процесса по дисциплине используются профессиональные базы данных и информационных справочных систем, перечень которых указан в Приложении 3 к рабочей программе дисциплины.

6.3 Перечень материально-технического, программного обеспечения освоения дисциплины

Учебные занятия по дисциплине проводятся в помещениях, оснащенных соответствующим оборудованием и программным обеспечением.

Перечень материально-технического и программного обеспечения дисциплины приведен в Приложении 4 к рабочей программе дисциплины.

Шифр	Наименование дисциплины
Б1.О.01	История

Код направления подготовки / специальности	01.03.04
Направление подготовки / специальность	Прикладная математика
Наименование ОПОП (направленность / профиль)	Цифровое проектирование и моделирование
Год начала реализации ОПОП	2022
Уровень образования	Бакалавриат
Форма обучения	Очная
Год разработки/обновления	2022

ФОНД ОЦЕНОЧНЫХ СРЕДСТВ

1. Описание показателей и критериев оценивания компетенций, описание шкал оценивания

Оценивание формирования компетенций производится на основе показателей оценивания, указанных в п.2. рабочей программы и в п.1.1 ФОС.

Связь компетенций, индикаторов достижения компетенций и показателей оценивания приведена в п.2 рабочей программы.

1.1. Описание формирования и контроля показателей оценивания

Оценивание уровня освоения обучающимся компетенций осуществляется с помощью форм промежуточной аттестации и текущего контроля. Формы промежуточной аттестации и текущего контроля успеваемости по дисциплине, с помощью которых производится оценивание, указаны в учебном плане и в п.3 рабочей программы.

В таблице приведена информация о формировании результатов обучения по дисциплине разделами дисциплины, а также о контроле показателей оценивания компетенций формами оценивания.

Наименование показателя оценивания (результата обучения по дисциплине)	Номера разделов дисциплины	Формы оценивания (формы промежуточной аттестации, текущего контроля успеваемости)
Знает принципы работы с информационно-коммуникативными ресурсами, требования к внешней и внутренней критике исторических, в том числе, цифровых источников.	1-3	Домашнее задание
Имеет навыки (основного уровня) выделения фактов от мнений, оценки полноты и аутентичности исторической информации, систематизации информации по истории, изложения материала со ссылками на информационные ресурсы	1-3	Домашнее задание, контрольная работа, экзамен

Знает основные тенденции взаимодействия культур и закономерности исторического процесса, его многовариантность, основные факторы, обуславливающие специфику регионального развития и культурного многообразия	1-3	Контрольная работа, экзамен
Имеет навыки (основного уровня) рассмотрения ключевых направлений взаимодействия мировой и Отечественной истории с учетом исторически сложившихся форм государственной, общественной, религиозной и культурной жизни, примеры межкультурного взаимодействия	1-3	Домашнее задание, экзамен
Знает основные типы цивилизационного развития, характер взаимодействия культур на разных этапах исторического развития	1-3	Контрольная работа, экзамен
Имеет навыки (основного уровня) выявления и характеристики культурного взаимодействия цивилизаций на основных этапах развития мировой истории	1-3	Домашнее задание, экзамен
Знает истоки современной геополитической обстановки, место и роль России в мировом сообществе	1-3	Домашнее задание, экзамен
Имеет навыки (начального уровня) обсуждения актуальных проблем современной международной и внутренней политики	1-3	Экзамен

1.2. Описание критериев оценивания компетенций и шкалы оценивания

При проведении промежуточной аттестации в форме экзамена используется шкала оценивания: «2» (неудовлетворительно), «3» (удовлетворительно), «4» (хорошо), «5» (отлично).

Показателями оценивания являются знания и навыки обучающегося, полученные при изучении дисциплины.

Критериями оценивания достижения показателей являются:

Показатель оценивания	Критерий оценивания
Знания	Знание терминов, определений, понятий
	Знание основных закономерностей исторического развития, основных этапов и ключевых событий мировой и Отечественной истории
	Усвоение всех дидактических единиц (разделов)
	Полнота ответов на проверочные вопросы
	Правильность ответов на вопросы
	Чёткость изложения и интерпретации знаний
Навыки начального уровня	Навыки подбора и оценки литературы и источников для выполнения задания
	Навыки систематизации информации, полученной из различных источников
	Навыки изложения исторического материала со ссылками на источники
	Навыки анализа актуальных проблем истории и культуры
	Навыки представления результатов самостоятельной работы
Навыки основного уровня	Навыки работы с учебной и дополнительной литературой при подготовке к текущему и промежуточному контролю
	Навыки аргументированного изложения выводов и оценок
	Навыки характеристики основных этапов исторического развития

	Самостоятельность в выполнении заданий
	Результативность (качество) выполнения заданий

2. Типовые контрольные задания для оценивания формирования компетенций

2.1. Промежуточная аттестация

2.1.1. Промежуточная аттестация в форме экзамена, дифференцированного зачета (зачета с оценкой), зачета

Форма(ы) промежуточной аттестации:

Промежуточная аттестация по дисциплине в форме экзамена проводится в 1-м семестре.

Перечень типовых вопросов/заданий для проведения экзамена в 1 семестре.

№	Наименование раздела дисциплины	Типовые вопросы/задания
1	Древняя и средневековая история	<ol style="list-style-type: none"> 1. Сущность и функции исторического знания. 2. Методы изучения истории. 3. Периодизация мировой и Отечественной истории. Возникновение древних цивилизаций. 4. Средние века как этап в развитии мировой цивилизации. Возникновение мировых религий. 5. Древние славяне, расселение восточных славян в VI-VIII вв. н.э., общественный строй, культура и быт. 6. Древнерусское государство (X-XII вв.), его значение для становления российской государственности и культуры 7. Крещение Руси: геополитическое и культурное значение христианизации восточнославянских земель. 8. Восточнославянские земли в период политической раздробленности. Борьба Руси с иноземными вторжениями в XIII в. 9. Формирование централизованных национальных государств в Европе. Возвышение Москвы в XIV в. 10. Завершение политического объединения Руси (вторая половина XV – начало XVI вв.). Особенности государственной централизации в русских землях. Теория «Москва – третий Рим». 11. Эпоха «великих географических открытий» и ее последствия для развития Европейских стран и формирования мировой цивилизации. 12. Западная Европа на пути к Новому времени: Реформация и протестантизм, раннебуржуазные революции. 13. Основные направления внешней политики Российского государства в XVI в. 14. Внутренняя политика Ивана IV Грозного: ее итоги и последствия. 15. Юридическое оформление крепостного права в России в XVI-XVII вв. 16. Основные этапы и последствия Смутного времени. 17. Социально-экономическое и политическое развитие России в XVII в. 18. Реформы русской православной церкви в XVII в. и церковный раскол. 19. Основные направления внешней политики России в XVII в.

2	История Нового времени	<ol style="list-style-type: none"> 1. Начало индустриального развития в Западной Европе. Абсолютизм и Просвещение. Феномен «просвещенного абсолютизма». 2. Борьба европейских держав за колонии в XVIII-XIX вв. 3. Россия на рубеже XVII-XVIII вв. Необходимость и предпосылки модернизации. 4. Внешняя политика Петра I, развитие отношений с европейскими странами. 5. Реформы Петра I, итоги его преобразований. 6. Эпоха «дворцовых переворотов» (1725-1762 гг.). 7. «Просвещенный абсолютизм» Екатерины II. 8. Внешняя политика Российской империи во второй половине XVIII в. 9. Усиление крепостного гнета и народные движения в XVIII в. Крестьянская война 1773-1775 гг. 10. Западная цивилизация во второй половине XVIII в.: начало промышленного переворота, образование США, буржуазная революция во Франции. 11. XIX в. в мировой истории. 12. Модернизационные процессы в России в первой половине XIX в. 13. Европейское направление внешней политики России в начале XIX в. Отечественная война 1812 г. 14. Внешняя политика Российской империи в первой половине XIX в. Восточный вопрос. Крымская война. 15. Общественно-политическая мысль России в первой четверти XIX в. Движение декабристов. 16. Общественно-политическая мысль России во второй четверти XIX в. Теория «официальной народности», славянофилы и западники. 17. Отмена крепостного права. «Положения 19 февраля 1861 г.». 18. Реформы Александра II в 1860-70-х гг. (местного управления, судебная, военная, образования, печати) и их значение. 19. Общественно-политическая мысль России во второй половине XIX в. Народничество 1870-1880-х гг. 20. Проблемы экономической и политической модернизации России во второй половине XIX в. Контрреформы Александра III. 21. Геополитические изменения второй половины XIX в.: объединение Италии и Германии. Формирование военно-политических союзов. 22. Внешняя политика Российской империи во второй половине XIX в. 23. Социально-экономическое развитие России на рубеже XIX – XX вв. Реформы С.Ю. Витте 24. Общественно-политические движения начала XX в. и формирование политических партий в России. Революция 1905-07 гг.: ее причины, характер, основные этапы, значение. 25. Реформаторская деятельность П.А. Столыпина. 26. Внешняя политика России в начале XX века. Русско-японская война. 27. Причины и характер первой мировой войны. Россия в первой мировой войне. 28. Февральская революция. Двоевластие. Причины дальнейшего углубления кризиса в стране летом и осенью 1917 г.
3	История Новейшего времени	<ol style="list-style-type: none"> 1. Итоги первой мировой войны. Версальско-Вашингтонская система. Мир в межвоенный период.

		<ol style="list-style-type: none"> 2. Октябрьская революция 1917 г.: цели, первые результаты, значение. 3. Гражданская война в России. Причины победы большевиков. 4. «Военный коммунизм». Формирование экономической и политической системы Советского государства. 5. Образование СССР и развитие союзного государства в 1920-1930-е гг. 6. Новая экономическая политика – НЭП (1921-1929 гг.): сущность, противоречия, итоги. 7. Основные направления и принципы советской внешней политики в 1920-е и начале 1930-х гг. 8. Индустриализация в СССР, ее особенности. Итоги первых пятилеток. 9. Причины свертывания нэпа (1929 г.). Коллективизация в СССР: цели, методы проведения, итоги. 10. Общественно-политическое развитие СССР в 1930-е гг. «Культурная революция». 11. Международное положение и внешняя политика СССР накануне второй мировой войны. 12. Начало второй мировой войны. Мероприятия советского правительства по модернизации экономики в условиях нарастания военной угрозы. 13. Начальный период Великой Отечественной войны 14. Коренной перелом в Великой Отечественной и второй мировой войне. 15. Завершающий этап Великой Отечественной войны. Вклад Советского Союза в победу над фашистской Германией. Разгром Японии. 16. Внешняя политика Советского Союза в послевоенный период, противостояние СССР-США, «холодная война». 17. СССР в послевоенный период (1945-1953 гг.). Варшавский договор и Совет экономической взаимопомощи. 18. Хрущевская «оттепель» (1953-1964 гг.): разоблачение «культ личности» Сталина, итоги внутренней политики Н.С. Хрущева. 19. Политика разрядки международной напряженности. Хельсинское соглашение 1975 г. 20. Итоги социально-экономического и политического развития СССР к началу 1980-х гг. Необходимость радикальных реформ. 21. Попытки М.С. Горбачева реформировать «реальный социализм» (1985-1991 гг.). Кризис власти и распад СССР. 22. Социально-экономические реформы 1990-х гг. в России и их результаты. 23. Формирование и развитие политической системы России в 1992-2018 гг. 24. Основные направления российской внешней политики в 1992-2018 гг. 25. Стратегия социально-экономического и культурного развития России на современном этапе. Приоритетные национальные проекты.
--	--	---

2.1.2. Промежуточная аттестация в форме защиты курсовой работы (курсового проекта)

Промежуточная аттестация в форме защиты курсовой работы/курсового проекта не проводится.

2.2. Текущий контроль

2.2.1. Перечень форм текущего контроля:

- контрольная работа;
- домашнее задание.

2.2.2. Типовые контрольные задания форм текущего контроля

Контрольная работа «Средневековье и Новое время: факты и оценки»

Контрольная работа выполняется на практическом занятии в качестве текущего контроля успеваемости по темам разделов 1-3.

Примеры типового задания

Познавательная функция исторического познания заключается в...

- 1) выявлении закономерностей исторического развития;
- 2) идентификации и ориентации общества, личности;
- 3) формировании гражданских, нравственных ценностей и качеств;
- 4) выработке научно-обоснованного политического курса;
- 5) определении направлений внешней политики.

Как назывался высший сословно-представительный орган в России середины XVI - середины XVII вв.? Найдите правильный ответ:

- 1) вече;
- 2) Земский Собор;
- 3) Избранная рада;
- 4) Сенат;
- 5) Синод.

На каких двух принципах строилась политика «просвещенного абсолютизма»

- 1) неприкосновенности старого порядка
- 2) теории «общественного договора»
- 3) католического богословия
- 4) теории «естественного права»

По Крестьянской реформе 1861 г.:

- 1) крестьяне освобождались без земли;
- 2) вся помещичья земля передавалась крестьянам;
- 3) крестьяне должны были платить выкуп за землю;
- 4) крестьяне должны были платить выкуп за личную свободу;
- 5) крестьяне переселялись на хутора.

Домашнее задание

В качестве домашнего задания обучающиеся выполняют самостоятельную творческую работу по выбранной теме. Домашняя работа объемом 15 стр. должна состоять из следующих частей: введения, основной части, заключения и библиографического списка (списка литературы). В конце могут быть помещены различные приложения (документы, таблицы, иллюстрации).

Примерная тематика:

1. Историко-культурное развитие российских городов (по выбору обучающихся)
2. Источниковедение и вспомогательные исторические дисциплины.
3. Первобытные верования. Язычество древних славян.
4. «Великое переселение народов» и судьбы древних государств.

5. Образование Древнерусского государства как научная проблема: дискуссионные вопросы, современный взгляд на «норманнскую теорию».
6. Киевская Русь и Великая Степь (взаимоотношения древнерусского государства с кочевыми народами).
7. Мировые религии на рубеже I и II тысячелетия нашей эры. Принятие христианства на Руси и его значение для становления российской государственности и культуры.
8. Владимиро-Суздальская Русь (XII-XIV вв.)
9. Новгородская боярская республика (XII-XV вв.)
10. Галицко-Волынское княжество (XII – нач. XIV в.)
11. Золотая Орда в XIII-XV вв.
12. Великое княжество Литовское в XIII-XV вв.
13. Формирование единого Российского государства и Византийское наследие.
14. «Московские итальянцы» XV-XVI вв и их роль в жизни русского общества.
15. Москва – уникальный памятник градостроительного искусства.
16. Быт и нравы средневековых москвичей.
17. Роль Ивана IV Грозного в истории России: проблемы, мнения, оценки.
18. Эпоха «Великих географических открытий». Вклад России в изучение «белых пятен» на карте мира.
19. Присоединение Поволжья и Сибири к Российскому государству.
20. Присоединение Украины к России в XVII веке: исторические реалии и современные дискуссии.
21. Государство и церковь России в XVI-XVII в.
22. Крестьянские войны в России в XVII-XVIII вв.
23. Иностранцы на русской службе в XVII-XVIII вв.
24. Реформаторская деятельность Петра Великого: проблемы, оценки, мнения.
25. Последствия европеизации Отечественной культуры в первой четверти XVIII в.
26. «Просвещение» и «просвещенный абсолютизм»: теория и практика.
27. Основные направления общественно-политической мысли России 2-ой пол. XVIII в.
28. Эпоха наполеоновских войн: участие и роль России.
29. Влияние Отечественной войны 1812 года на российское общество.
30. «Золотой век» русской культуры.
31. Восточный вопрос во внешней политике России в XIX в.
32. Присоединение Кавказа к Российскому государству.
33. Присоединение Казахстана и Средней Азии к Российскому государству.
34. Эпоха «Великих реформ»: замыслы и результаты.
35. Роль России в международной политике конца XIX - начала XX века.
36. «Серебряный век» русской культуры и его наследие.
37. Первая мировая война и ее влияние мировую и российскую историю.
38. Причины крушения династии Романовых.
39. Октябрьская революция (1917 г.) в России: противоречивость оценок.
40. Коминтерн и внешняя политика Советского государства в 1920-е гг.
41. Мир между двух мировых войн: варианты социально-экономического и политического развития после кризиса 1929-1933 гг.
42. Культурная и церковная политика в советском государстве (1920-1930-е годы).
43. «Культурная революция» как одно из направлений социалистического строительства.
44. Причины и характер второй мировой войны. Основные театры военных действий.
45. Модернизация экономики и вооруженных сил СССР накануне второй мировой войны.
46. Международное значение победы Советского Союза над фашистской Германией и милитаристской Японией.

47. Советский тыл в годы Великой Отечественной войны.
48. Партизанское движение в годы Великой Отечественной войны.
49. МИСИ в годы Великой Отечественной войны.
50. Итоги и уроки второй мировой войны.
51. Без срока давности: преступления нацистов против мирного населения на территориях СССР, оккупированных во время Великой Отечественной войны.
52. Международное положение и внешняя политика СССР в годы «холодной войны».
53. «Оттепель» в отечественной культуре. 1950-1960-е гг.
54. СССР в середине 60-х – середине 80-х гг. XX в.: противоречия экономического и социального развития.
55. Формирование и развитие новой политической системы России (1992-2018 гг.)
56. Национальные проекты и стратегия социально-экономического развития России на современном этапе
57. Роль России в современной мировой политике.
58. Государственные праздники России: история и современность.
59. История строительного образования в России.
60. Страницы истории МИСИ-МГСУ.
61. Вклад ученых МГСУ в развитие строительной науки.

3. Методические материалы, определяющие процедуры оценивания

Процедура проведения промежуточной аттестации и текущего контроля успеваемости регламентируется локальным нормативным актом, определяющим порядок осуществления текущего контроля успеваемости и промежуточной аттестации обучающихся.

3.1. Процедура оценивания при проведении промежуточной аттестации обучающихся по дисциплине в форме экзамена и/или дифференцированного зачета (зачета с оценкой)

Промежуточная аттестация по дисциплине в форме экзамена проводится в 1-м семестре.

Используются критерии и шкала оценивания, указанные в п.1.2. Оценка выставляется преподавателем интегрально по всем показателям и критериям оценивания.

Ниже приведены правила оценивания формирования компетенций по показателю оценивания «Знания».

Критерий оценивания	Уровень освоения и оценка			
	«2» (неудовлетв.)	«3» (удовлетвор.)	«4» (хорошо)	«5» (отлично)
Знание терминов, определений, понятий	Не знает терминов и определений	Знает термины и определения, но допускает неточности формулировок	Знает термины и определения	Знает термины и определения, может корректно сформулировать их самостоятельно
Знание закономерностей исторического развития, основных этапов и ключевых событий мировой и Отечественной истории	Не знает основные закономерности, этапы и ключевые события мировой и Отечественной истории	Знает основные этапы мировой и Отечественной истории, но не может объяснить закономерности, назвать ключевые события	Знает основные закономерности и этапы исторического развития, ключевые события мировой и Отечественной истории	Знает основные закономерности и факторы исторического развития, принципы периодизации, может самостоятельно определить ключевые события для каждого рассматриваемого

				периода
Усвоение всех дидактических единиц (разделов)	Не знает значительной части материала дисциплины	Знает только основной материал дисциплины, не усвоил его деталей	Знает материал дисциплины в полном объеме	Обладает твердым и полным знанием материала дисциплины, владеет дополнительными знаниями
Полнота ответов на проверочные вопросы	Не даёт ответы на большинство вопросов	Даёт неполные ответы на все вопросы	Даёт ответы на вопросы, но не все - полные	Даёт полные, развернутые ответы на поставленные вопросы
Правильность ответов на вопросы	Допускает грубые ошибки при изложении ответа на вопрос	В ответе имеются существенные ошибки	В ответе имеются несущественные неточности	Ответ верен
Чёткость изложения и интерпретации знаний	Излагает знания без логической последовательности	Излагает знания с нарушениями в логической последовательности	Излагает знания без нарушений в логической последовательности	Излагает знания в логической последовательности, самостоятельно их интерпретируя и анализируя
	Не может назвать важнейшие даты и дать поясняющие примеры по теме	Допускает ошибки в выборе фактического материала по теме	Правильно выбирает фактический материал, приводит необходимые даты	Дает иллюстративный материал в полном объеме, способен самостоятельно предложить корректный вариант презентации материала
	Неверно излагает и интерпретирует события	Допускает неточности в изложении и интерпретации событий и фактов	Грамотно и по существу излагает знания	Грамотно и точно излагает знания, делает самостоятельные выводы

Ниже приведены правила оценивания формирования компетенций по показателю оценивания «Навыки начального уровня».

Критерий оценивания	Уровень освоения и оценка			
	«2» (неудовлетв.)	«3» (удовлетвор.)	«4» (хорошо)	«5» (отлично)
Навыки подбора и оценки литературы и источников для выполнения задания	Не может выбрать литературу и источники	Испытывает затруднения при выборе литературы и источников	Без затруднений выбирает необходимую литературу и источники	Использует различные информационно-коммуникативные ресурсы, способен самостоятельно

				находить дополнительные источники информации
Навыки систематизации информации, полученной из различных источников	Не имеет навыков систематизации информации	Имеет навыки работы только с учебной литературой	Имеет навыки работы с учебной и дополнительной литературой и источниками	Имеет навыки работы как с учебной, так и с научной литературой
Навыки изложения исторического материала со ссылками на источники	Не имеет навыка изложения исторического материала со ссылками на источники	Не использует стандарт оформления ссылок на источники	Допускает небольшие ошибки при оформлении ссылок на источники	Не допускает ошибок при оформлении ссылок на источники
Навыки анализа актуальных проблем истории и культуры	Навыки анализа не сформированы	Испытывает затруднения с формулированием корректных выводов	Делает корректные выводы по результатам выполнения учебного задания	Самостоятельно анализирует актуальные проблемы истории и культуры
Навыки представления результатов самостоятельной работы	Не может подготовить устный доклад на основе письменной работы	Делает краткое сообщение по теме, но не может ответить на вопросы	Делает сообщение по теме, отвечает на поставленные вопросы	Презентация результатов самостоятельной работы с необходимыми иллюстративными материалами, свободное владение материалом

Ниже приведены правила оценивания формирования компетенций по показателю оценивания «Навыки основного уровня».

Критерий оценивания	Уровень освоения и оценка			
	«2» (неудовлетв.)	«3» (удовлетвор.)	«4» (хорошо)	«5» (отлично)
Навыки работы с учебной и дополнительной литературой при подготовке к текущему и промежуточному контролю	Навык самостоятельной подготовки к текущему и промежуточному контролю не сформирован	Испытывает затруднения при выборе необходимого материала из рекомендованной литературы	Без затруднений выбирает необходимый материал из рекомендованной литературы	Самостоятельно выбирает материал из основной и дополнительной литературы
Навыки аргументированного изложения выводов и оценок	Отсутствует аргументация, сделаны некорректные выводы	Приводит недостаточно аргументов, испытывает затруднения с формулированием корректных выводов	Приводит достаточно аргументов, делает корректные выводы	Свободно владеет фактическим материалом, приводит большое количество аргументов для обоснования своих выводов и оценок.

Навыки характеристики основных этапов исторического развития	Не может назвать основные этапы исторического развития	Допускает ошибки при характеристике основных этапов исторического развития	Не допускает ошибок, использует базовые характеристики	При характеристике основных этапов исторического развития использует разнообразную дополнительную информацию
Самостоятельность в выполнении заданий	Не может самостоятельно планировать и выполнять задания	Выполняет задания только с помощью наставника	Самостоятельно выполняет задания с консультацией у наставника	Выполняет задания самостоятельно, без посторонней помощи
Результативность (качество) выполнения заданий	Выполняет задания некачественно	Выполняет задания с недостаточным качеством	Выполняет задания качественно	Выполняет качественно сложные задания

3.2. Процедура оценивания при проведении промежуточной аттестации обучающихся по дисциплине в форме зачета

Промежуточная аттестация по дисциплине в форме зачёта не проводится.

3.3. Процедура оценивания при проведении промежуточной аттестации обучающихся по дисциплине в форме защиты курсовой работы (курсового проекта)

-Промежуточная аттестация по дисциплине в форме защиты курсовой работы/курсового проекта не проводится.

Приложение 2 к рабочей программе

Шифр	Наименование дисциплины
Б1.О.01	История

Код направления подготовки / специальности	01.03.04
Направление подготовки / специальность	Прикладная математика
Наименование ОПОП (направленность / профиль)	Цифровое проектирование и моделирование
Год начала реализации ОПОП	2022
Уровень образования	Бакалавриат
Форма обучения	Очная
Год разработки/обновления	2022

Перечень учебных изданий и учебно-методических материалов

Печатные учебные издания в НТБ НИУ МГСУ:

№ п/п	Автор, название, место издания, издательство, год издания, количество страниц	Количество экземпляров в библиотеке НИУ МГСУ
1	История : учебник для студентов ВПО, обучающихся по направлению 270800 - "Строительство" / [Т. А. Молокова [и др.] ; под ред. Т. А. Молоковой ; Московский государственный строительный университет. - Москва : МГСУ, 2013. - 279 с. - Словарь истор. термин. и понят.: с. 240-254. - Осн. истор. даты: с. 255-277. - Библиогр.: с. 278-279. - ISBN 978-5-7264-0783-8	126
2	Всемирная история : учебник для студентов вузов / Под ред.: Г. Б. Поляка, А. Н. Маркова. - 3-е изд., перераб. и доп. - Москва : ЮНИТИ, 2013. - 866 с. : ил., фот. - (Cogito ergo sum). - ISBN 978-5-238-01493-7 : 573.48	300
3	История России [Текст] : учебник / А. С. Орлов [и др.] ; Моск. гос. ун-т им. М. В. Ломоносова ; Исторический факультет. - 4-е изд., перераб. и доп. - Москва : Проспект, 2012. - 528 с. ISBN 978-5-392-04703-1	100

Электронные учебные издания в электронно-библиотечных системах (ЭБС):

№ п/п	Автор, название, место издания, год издания, количество страниц	Ссылка на учебное издание в ЭБС
1	История : учебник / под ред. Т. А. Молоковой ; [Т. А. Молокова и др.] ; Нац. исследоват. моск. гос. строит. ун-т. - 4-е изд. (эл.). - Москва : Изд-во МИСИ-МГСУ, 2017. - Электрон. текстовые дан. (1 файл pdf : 289 с.). - (История). - ISBN 978-5-7264-1653-3	http://lib-04.gic.mgsu.ru/lib/2019/19.pdf
2	История : учебное пособие / [В. П. Фролов [и др.] ; под ред. Т.А. Молоковой ; Национальный исследовательский московский государственный строительный университет. - Москва : НИУ МГСУ, 2016. - 1 эл. опт. диск (CD-ROM). - ISBN 978-5-7264-1425-6 (сетевое). - ISBN 978-5-7264-1426-3 (локальное)	http://lib-05.gic.mgsu.ru/lib/2017/30.pdf

3	Фролов, В. П. Глоссарий по истории : учебное пособие / В. П. Фролов ; под редакцией Т. А. Молокова. — Москва : Московский государственный строительный университет, ЭБС АСВ, 2011. — 64 с. — Текст : электронный // Цифровой образовательный ресурс IPR SMART :	https://www.iprbookshop.ru/16396.html
4	Хронограф : учебное пособие по истории / составители О. М. Бызова, А. А. Мурашев, Т. Л. Пантелеева, под редакцией Т. А. Молокова. — Москва : Московский государственный строительный университет, ЭБС АСВ, 2012. — 70 с. — ISBN 978-5-7264-0580-3. — Текст : электронный // Цифровой образовательный ресурс IPR SMART :	https://www.iprbookshop.ru/16315.html
5	История, культурология, история мировых цивилизаций : учебное наглядное пособие для обучающихся бакалавриата и специалитета по всем УГСН, реализуемым НИУ МГСУ / сост. : К. Н. Гацунаев, Т. Л. Пантелеева, Ю. В. Посвятенко ; Нац. исслед. Моск. гос. строит. ун-т, каф. истории и философии. - Москва : Изд-во МИСИ-МГСУ, 2020. - 1 эл. опт. диск. - (УНП). - Загл. с титул. экрана. - ISBN 978-5-7264-2520-7 (сетевое). - ISBN 978-5-7264-2521-4 (локальное)	http://lib-04.gic.mgsu.ru/lib/UNP2020/71.pdf

Перечень учебно-методических материалов в НТБ НИУ МГСУ

№ п/п	Автор, название, место издания, издательство, год издания, количество страниц
1	История : методические указания для подготовки к практическим занятиям для студентов всех направлений подготовки, реализуемых в МГСУ / сост.: О. М. Бызова, Т. Л. Пантелеева ; Московский государственный строительный университет. - Учеб. электрон. изд. - Москва : МГСУ, 2014. - 1 эл. опт. диск (CD-ROM) : цв. - URL: http://lib-04.gic.mgsu.ru/lib/%D0%94%D0%B8%D1%81%D0%BA%D0%B8-2015-1/41.pdf . - ISBN 978-5-7264-0963-4
2	История : методические указания по выполнению самостоятельной работы и самопроверке знания, для студентов всех направлений и профилей подготовки, реализуемых в МГСУ / сост.: О. М. Бызова, Т. Л. Пантелеева ; Московский государственный строительный университет. - Учеб. электрон. изд. - Москва : МГСУ, 2014. - 1 эл. опт. диск (CD-ROM) : цв. - URL: http://lib-04.gic.mgsu.ru/lib/%D0%94%D0%B8%D1%81%D0%BA%D0%B8-2015-1/3.pdf . - ISBN 978-5-7264-0876-7

Электронные образовательные ресурсы

№ п/п	Ссылка на электронный курс
1	https://cito.mgsu.ru/subject/index/card/subject_id/1502

Приложение 3 к рабочей программе

Шифр	Наименование дисциплины
Б1.О.01	История

Код направления подготовки / специальности	01.03.04
Направление подготовки / специальность	Прикладная математика
Наименование ОПОП (направленность / профиль)	Цифровое проектирование и моделирование
Год начала реализации ОПОП	2022
Уровень образования	Бакалавриат
Форма обучения	Очная
Год разработки/обновления	2022

Перечень профессиональных баз данных и информационных справочных систем

Наименование	Электронный адрес ресурса
«Российское образование» - федеральный портал	http://www.edu.ru/index.php
Научная электронная библиотека	http://elibrary.ru/defaultx.asp?
Электронная библиотечная система IPRbooks	http://www.iprbookshop.ru/
Федеральная университетская компьютерная сеть России	http://www.runnet.ru/
Информационная система "Единое окно доступа к образовательным ресурсам"	http://window.edu.ru/
Научно-технический журнал по строительству и архитектуре «Вестник МГСУ»	http://www.vestnikmgsu.ru/
Научно-техническая библиотека НИУ МГСУ	http://www.mgsu.ru/resources/Biblioteka/

Приложение 4 к рабочей программе

Шифр	Наименование дисциплины
Б1.О.01	История

Код направления подготовки / специальности	01.03.04
Направление подготовки / специальность	Прикладная математика
Наименование ОПОП (направленность / профиль)	Цифровое проектирование и моделирование
Год начала реализации ОПОП	2022
Уровень образования	Бакалавриат
Форма обучения	Очная
Год разработки/обновления	2022

Материально-техническое и программное обеспечение дисциплины

Наименование специальных помещений и помещений для самостоятельной работы	Оснащенность специальных помещений и помещений для самостоятельной работы	Перечень лицензионного программного обеспечения. Реквизиты подтверждающего документа
Учебные аудитории для проведения учебных занятий, текущего контроля и промежуточной аттестации	Рабочее место преподавателя, рабочие места обучающихся	
Помещение для самостоятельной работы обучающихся Ауд. 41 НТБ на 80 посадочных мест (рабочее место библиотекаря, рабочие места обучающихся)	ИБП GE VH Series VH 700 Источник бесперебойного питания РИП-12 (2 шт.) Компьютер/ТИП №5 (2 шт.) Компьютер Тип № 1 (6 шт.) Контрольно-пусковой блок С2000-КПБ (26 шт.) Монитор / Samsung 21,5" S22C200B (80 шт.) Плоттер / HP DJ T770 Прибор приемно-контрольный С2000-АСПТ (2 шт.) Принтер / HP LaserJet P2015 DN Принтер /Тип № 4 н/т Принтер HP LJ Pro 400 M401dn Системный блок / Kraftway Credo тип 4 (79 шт.) Электронное табло 2000*950	Adobe Acrobat Reader DC (ПО предоставляется бесплатно на условиях OpLic) Adobe Flash Player (ПО предоставляется бесплатно на условиях OpLic) АРМ Civil Engineering (Договор № 109/9.13_АО НИУ от 09.12.13 (НИУ-13)) ArcGIS Desktop (Договор передачи с ЕСПИ СНГ 31 лицензии от 27.01.2016) ArhciCAD [22] (Б\Д; Веб-кабинет или подписка; OpenLicense) AutoCAD [2018] (Б\Д; Веб-кабинет или подписка; OpenLicense) AutoCAD [2020] (Б\Д; Веб-кабинет или подписка; OpenLicense) Autodesk Revit [2018] (Б\Д; Веб-кабинет или подписка; OpenLicense) Autodesk Revit [2020] (Б\Д; Веб-кабинет или подписка; OpenLicense) CorelDRAW [GSX5;55] (Договор № 292/10.11- АО НИУ от 28.11.2011 (НИУ-11)) eLearnBrowser [1.3] (Договор ГМЛ-Л-16/03-846 от 30.03.2016) Google Chrome (ПО предоставляется бесплатно на условиях OpLic) Lazarus (ПО предоставляется бесплатно на условиях OpLic) Mathcad [Edu.Prime;3;30] (Договор

Наименование специальных помещений и помещений для самостоятельной работы	Оснащенность специальных помещений и помещений для самостоятельной работы	Перечень лицензионного программного обеспечения. Реквизиты подтверждающего документа
		№109/9.13_АО НИУ от 09.12.13 (НИУ-13)) Mathworks Matlab [R2008a;100] (Договор 089/08-ОК(ИОП) от 24.10.2008) Mozilla Firefox (ПО предоставляется бесплатно на условиях OpLic) MS Access [2013;Im] (OpenLicense; Подписка Azure Dev Tools; Б\Д; Веб-кабинет) MS ProjectPro [2013;ImX] (OpenLicense; Подписка Azure Dev Tools; Б\Д; Веб-кабинет) MS VisioPro [2013;ADT] (OpenLicense; Подписка Azure Dev Tools; Б\Д; Веб-кабинет) MS Visual FoxPro [ADT] (OpenLicense; Подписка Azure Dev Tools; Б\Д; Веб-кабинет) nanoCAD СПДС Стройплощадка (Договор бесплатной передачи / партнерство) PascalABC [3.2.0.1311] (ПО предоставляется бесплатно на условиях OpLic) Visual Studio Ent [2015;Imx] (OpenLicense; Подписка Azure Dev Tools; Б\Д; Веб-кабинет) Visual Studio Expr [2008;ImX] (OpenLicense; Подписка Azure Dev Tools; Б\Д; Веб-кабинет) WinPro 7 [ADT] (OpenLicense; Подписка Azure Dev Tools; Б\Д; Веб-кабинет) Компас-3D V14 АЕС (Договор № 109/9.13_АО НИУ от 09.12.13 (НИУ-13)) ПК ЛИРА-САПР [2013] (Договор № 109/9.13_АО НИУ от 09.12.13 (НИУ-13))
Помещение для самостоятельной работы обучающихся Ауд. 59 НТБ на 5 посадочных мест, оборудованных компьютерами (рабочее место библиотекаря, рабочие места обучающихся, рабочее место для лиц с ограниченными возможностями здоровья) Читальный зал на 52 посадочных места	Компьютер / ТИП №5 (4 шт.) Монитор Acer 17" AL1717 (4 шт.) Монитор Samsung 24" S24C450B Системный блок Kraftway Credo KC36 2007 (4 шт.) Системный блок Kraftway Credo KC43 с KSS тип3 Принтер/HP LaserJet P2015 DN Аудиторный стол для инвалидов-колясочников Видеоувеличитель /Optelec ClearNote Джойстик компьютерный беспроводной Клавиатура Clevy с большими кнопками и накладкой (беспроводная) Кнопка компьютерная выносная малая Кнопка компьютерная выносная малая (2 шт.)	Google Chrome (ПО предоставляется бесплатно на условиях OpLic (не требуется)) Adobe Acrobat Reader DC (ПО предоставляется бесплатно на условиях OpLic (не требуется)) eLearnBrowser [1.3] (Договор ГМЛ-Л-16/03-846 от 30.03.2016) Mozilla Firefox (ПО предоставляется бесплатно на условиях OpLic (лицензия не требуется)) MS OfficeStd [2010; 300] (Договор № 162/10 - АО НИУ от 18.11.2010 (НИУ-10)) Adobe Acrobat Reader [11] (ПО предоставляется бесплатно на условиях OpLic (лицензия не требуется)) K-Lite Codec Pack (ПО предоставляется бесплатно на условиях OpLic (лицензия не требуется))
Помещение для самостоятельной работы обучающихся	Монитор Acer 17" AL1717 (5 шт.) Системный блок Kraftway KW17 2010 (5 шт.)	AutoCAD [2020] (Б\Д; Веб-кабинет или подписка; OpenLicense) Eurosoft STARK [201W;20] (Договор № 089/08-ОК(ИОП) от 24.10.2008)

Наименование специальных помещений и помещений для самостоятельной работы	Оснащенность специальных помещений и помещений для самостоятельной работы	Перечень лицензионного программного обеспечения. Реквизиты подтверждающего документа
<p>Ауд. 84 НТБ На 5 посадочных мест, оборудованных компьютерами (рабочее место библиотекаря, рабочие места обучающихся) Читальный зал на 52 посадочных места</p>		MS OfficeStd [2010; 300] (Договор № 162/10 - АО НИУ от 18.11.2010 (НИУ-10)) nanoCAD СПДС Конструкции (Договор бесплатной передачи / партнерство) WinPro 7 [ADT] (OpenLicense; Подписка Azure Dev Tools; БД; Веб-кабинет) ПК ЛИРА-САПР [2013R5] (ПО предоставляется бесплатно на условиях OpLic (лицензия не требуется))

Федеральное государственное бюджетное образовательное учреждение высшего образования
«НАЦИОНАЛЬНЫЙ ИССЛЕДОВАТЕЛЬСКИЙ МОСКОВСКИЙ ГОСУДАРСТВЕННЫЙ
СТРОИТЕЛЬНЫЙ УНИВЕРСИТЕТ»

РАБОЧАЯ ПРОГРАММА

Шифр	Наименование дисциплины
Б1.О.02	Иностранный язык

Код направления подготовки / специальности	01.03.04
Направление подготовки / специальность	Прикладная математика
Наименование ОПОП (направленность / профиль)	Цифровое проектирование и моделирование
Год начала реализации ОПОП	2022
Уровень образования	Бакалавриат
Форма обучения	Очная
Год разработки/обновления	2022

Разработчики:

должность	ученая степень, ученое звание	ФИО
доцент	доцент	Сак А.Н.
доцент	доцент	Волохова В.В
Ио. завкаф	доцент	Метелькова Л.А.

Рабочая программа дисциплины разработана и одобрена кафедрой (структурным подразделением) «Иностранных языков и профессиональной коммуникации».

Рабочая программа утверждена методической комиссией по УГСН,
протокол №2 от 20 июня 2022 г.

1. Цель освоения дисциплины

Целью освоения дисциплины «Иностранный язык» является формирование компетенций обучающегося в области устной и письменной иноязычной коммуникации.

Программа составлена в соответствии с требованиями Федерального государственного образовательного стандарта высшего образования по направлению подготовки 01.03.04 Прикладная математика. Дисциплина относится к обязательной части Блока 1 «Дисциплины (модули)» основной профессиональной образовательной программы «Цифровое проектирование и моделирование». Дисциплина является обязательной для изучения обучающегося.

2. Перечень планируемых результатов обучения по дисциплине, соотнесенных с планируемыми результатами освоения образовательной программы

Код и наименование компетенции (результат освоения)	Код и наименование индикатора достижения компетенции
УК-4 Способен осуществлять деловую коммуникацию в устной и письменной формах на государственном языке Российской Федерации и иностранном(ых) языке(ах)	УК-4.2 Чтение и понимание на слух информации делового и профессионального характера на иностранном языке (работа со словарем)
	УК-4.3 Владение языковым материалом (лексическими единицами и грамматическими структурами), необходимым для осуществления деловой и профессионально-ориентированной коммуникации на иностранном языке

Код и наименование индикатора достижения компетенции	Наименование показателя оценивания (результата обучения по дисциплине)
УК-4.2: Чтение и понимание на слух информации делового и профессионального характера на иностранном языке (работа со словарем)	<p>Знает: лексические единицы и грамматические конструкции в рамках изучаемых тем для понимания письменной и устной информации деловой и профессиональной направленности.</p> <p>Имеет навыки начального уровня: чтение деловых и профессиональных текстов с использованием словаря для извлечения полной или частичной информации.</p> <p>Имеет навыки основного уровня: аудирование иноязычной делового и профессионального речи характера, работа со специализированными одноязычными и двуязычными словарями для получения необходимой информации.</p>
УК-4.3: Владение языковым материалом (лексическими единицами и грамматическими структурами), необходимым для осуществления деловой и профессионально-ориентированной коммуникации на иностранном языке	<p>Знает: деловую и профессионально-ориентированную лексику и грамматические конструкции необходимые для осуществления устной и письменной коммуникации на иностранном языке.</p> <p>Имеет навыки начального уровня: осуществление деловой и профессионально-ориентированной коммуникации в письменной</p>

	и устной форме с соблюдением грамматических правил и стилистических норм изучаемого языка. Имеет навыки основного уровня: построение высказывания на иностранном языке с использованием изученного языкового материала для осуществления деловой и профессионально-ориентированной коммуникации.
--	--

Информация о формировании и контроле результатов обучения представлена в Фонде оценочных средств (Приложение 1).

3. Трудоемкость дисциплины и видов учебных занятий по дисциплине

Общая трудоемкость дисциплины составляет 8 зачетных единиц 288 академических часов (1 зачетная единица соответствует 36 академическим часам).

Видами учебных занятий и работы обучающегося по дисциплине могут являться.

Обозначение	Виды учебных занятий и работы обучающегося
Л	Лекции
ЛР	Лабораторные работы
ПЗ	Практические занятия
КоП	Компьютерный практикум
КРП	Групповые и индивидуальные консультации по курсовым работам (курсовым проектам)
СР	Самостоятельная работа обучающегося в период теоретического обучения
Контроль	Самостоятельная работа обучающегося и контактная работа обучающегося с преподавателем в период промежуточной аттестации

Структура дисциплины:

Форма обучения – очная.

№	Наименование раздела дисциплины	Семестр	Количество часов по видам учебных занятий и работы обучающегося							Формы промежуточной аттестации, текущего контроля успеваемости
			Л	ЛР	ПЗ	КоП	КРП	СР	Контроль	
1	История вычислительной техники. Современные типы компьютеров. Понятие числа.	1			10			62	18	Контрольная работа № 1 – р. 1 - 4, Домашняя работа № 1 – р. 1 - 2, Домашняя
2	Аппаратное и программное				16					

	обеспечение. Полнятие множества.									работа № 2 – р. 3 - 4
3	Математическое моделирование. Уравнения.				16					
4	Языки программирования: история и современность. Дифференциальные уравнения.				22					
	Итого:	1			64			62	18	<i>Зачет</i>
5	Прикладные программы. Дифференциальное исчисление.				16					
6	Компьютерная безопасность. Логарифмическая функция.				12					
7	Машинное обучение и искусственный интеллект. Основы геометрии: планиметрия.				14					
8	Интернет: история развития и перспективы развития. Основы геометрии: стереометрия.	2			14			52	36	Контрольная работа № 2 – р. 5 - 8, Домашняя работа № 3 – р. 5 - 6, Домашняя работа № 4 – р. 7- 8
	Итого:	2			56			52	36	<i>Экзамен</i>

4. Содержание дисциплины, структурированное по видам учебных занятий и разделам

При проведении аудиторных учебных занятий предусмотрено проведение текущего контроля успеваемости:

В рамках практических занятий предусмотрено выполнение обучающимися контрольных работ.

4.1 Лекции

Не предусмотрено учебным планом.

4.2 Лабораторные работы

Не предусмотрено учебным планом.

4.3 Практические занятия

Форма обучения – очная

№	Наименование раздела дисциплины	Тема и содержание занятия
1	История вычислительной техники. Современные типы компьютеров. Понятие числа.	<i>Профессиональная составляющая:</i> Развитие вычислительной и компьютерной техники в России и за рубежом. Современные типы компьютеров. Последовательные расширения понятия числа. Основные типы чисел. Целые и вещественные числа. Теория чисел. <i>Деловая составляющая:</i> Деловое общение. Установление контактов. <i>Грамматика:</i> Морфология.
2	Аппаратное и	<i>Профессиональная составляющая:</i> Центральный процессор Операционные

	программное обеспечение. Понятие множества.	системы. Множество и его элементы. Множества целых чисел. Понятие равенства. Арифметические действия. <i>Деловая составляющая:</i> Деловые стили в разных странах. <i>Грамматика:</i> Структура простого предложения.
3	Математическое моделирование. Уравнения.	<i>Профессиональная составляющая:</i> Задачи, решаемые с помощью математического моделирования и основные подходы к их решению. Общности и уравнения первой степени. Уравнения первой степени с двумя неизвестными. <i>Деловая составляющая:</i> Средства делового общения (общение по телефону). <i>Грамматика:</i> Система времён активного (действительного) залога.
4	Языки программирования: история и современность. Дифференциальные уравнения.	<i>Профессиональная составляющая:</i> Программирование. Языки низкого и высокого уровня: Ассемблер, Кобол, Фортран. Современные объектно-ориентированные языки. Дифференциальные уравнения и семейства плоских кривых. Производная. <i>Деловая составляющая:</i> Электронная деловая коммуникация (электронные сообщения). <i>Грамматика:</i> Система времён пассивного (страдательного) залога.
5	Прикладные программы. Дифференциальное исчисление.	<i>Профессиональная составляющая:</i> САПР Компьютерное архитектурное проектирование Графические программы. Дифференциальное исчисление: локальные экстремумы. Дифференциальное исчисление: упражнения. <i>Деловая составляющая:</i> Деловая этика. <i>Грамматика:</i> Система наклонений. Неличные формы глагола: инфинитив.
6	Компьютерная безопасность. Логарифмическая функция.	<i>Профессиональная составляющая:</i> Вирусы и вредоносные программы. Понятие логарифмической функции. <i>Деловая составляющая:</i> Деловая документация (инструкции по технике безопасности). <i>Грамматика:</i> Неличные формы глагола: герундий.
7	Машинное обучение и искусственный интеллект. Основы геометрии: планиметрия.	<i>Профессиональная составляющая:</i> Экспертные системы. Обработка естественного языка. Робототехника. Основные геометрические понятия. Геометрические фигуры. Треугольники. Четырёхугольники. Окружность. Круг. <i>Деловая составляющая:</i> Выступление с деловой презентацией. <i>Грамматика:</i> Неличные формы глагола: причастие.
8	Интернет: история развития и перспективы развития. Основы геометрии: стереометрия.	<i>Профессиональная составляющая:</i> Основы компьютерных сетей. Топология сетей. История развития интернета. Интернет вещей. Основные геометрические понятия. Плоскость. Поворот на плоскости. Геометрические фигуры. Параллелограмм. Цилиндр. Конус. <i>Деловая составляющая:</i> Структура делового письма. Сопроводительное (мотивационное) письмо. <i>Грамматика:</i> Структура сложного предложения.

4.4 Компьютерные практикумы

Не предусмотрено учебным планом.

4.5 Групповые и индивидуальные консультации по курсовым работам (курсовым проектам)

Не предусмотрено учебным планом.

4.6 Самостоятельная работа обучающегося в период теоретического обучения

Самостоятельная работа обучающегося в период теоретического обучения включает в себя:

- самостоятельную подготовку к учебным занятиям, включая подготовку к аудиторным формам текущего контроля успеваемости;
- выполнение домашних заданий;
- самостоятельную подготовку к промежуточной аттестации.

В таблице указаны темы для самостоятельного изучения обучающимся:

№	Наименование раздела дисциплины	Темы для самостоятельного изучения
1	История вычислительной техники Современные типы компьютеров	<i>Профессиональная составляющая:</i> Основатели, стоящие у истоков вычислительной техники. Развитие компьютерных технологий. Традиционные и квантовые компьютеры. <i>Деловая составляющая:</i> Моделирование ситуации «Первая встреча с деловым партнером» <i>Грамматика:</i> Знаменательные и служебные части речи
2	Аппаратное и программное обеспечение	<i>Профессиональная составляющая:</i> Развитие компьютерного «железа» - аппаратного обеспечения. Развитие программного обеспечения <i>Деловая составляющая:</i> Моделирование ситуации «Первая встреча с деловым партнером» <i>Грамматика:</i> Знаменательные и служебные части речи
3	Математическое моделирование	<i>Профессиональная составляющая:</i> Развитие мат. моделирования и прикладные задачи, стоящие перед данной дисциплиной <i>Деловая составляющая:</i> Моделирование ситуации «Обсуждение по телефону строительства промышленного здания» (разговор между заказчиком и подрядчиком) <i>Грамматика:</i> Наречия времени и частоты действия
4	Языки программирования: история и современность	<i>Профессиональная составляющая:</i> История развития языков программирования-от ассемблера до высокоуровневых языков. Новые тренды в структурах языков программирования и архитектуре программ <i>Деловая составляющая:</i> Особенности написания деловых писем по тематическому признаку. <i>Грамматика:</i> Наречия образа действия
5	Прикладные программы	<i>Профессиональная составляющая:</i> Специализированные программы для строительной отрасли <i>Деловая составляющая:</i> Особенности деловой этики в разных странах. <i>Грамматика:</i> Инфинитивные обороты.
6	Компьютерная безопасность	<i>Профессиональная составляющая:</i> Вирусы и вредоносные программы. Способы борьбы с ними. <i>Деловая составляющая:</i> Инструкции по технике безопасности и стандарты разных стран. <i>Грамматика:</i> Употребление герундия и инфинитива с

		изменением значения глагола.
7	Машинное обучение и искусственный интеллект	<i>Профессиональная составляющая:</i> Методы машинного обучения и их применение в различных областях человеческой деятельности, в том числе в строительной отрасли <i>Деловая составляющая:</i> Цифровые инструменты для подготовки презентаций. <i>Грамматика:</i> Употребление причастия и инфинитива в конструкции «Сложное дополнение».
8	Интернет: история развития и перспективы развития	<i>Профессиональная составляющая:</i> Появление интернета и его развитие. Влияние интернета на жизнь человека в современном мире. <i>Деловая составляющая:</i> Резюме: виды, структура, правила оформления и требования к стилю. <i>Грамматика:</i> Согласование времен. Косвенная речь.

4.7 Самостоятельная работа обучающегося и контактная работа обучающегося с преподавателем в период промежуточной аттестации

Работа обучающегося в период промежуточной аттестации включает в себя подготовку к формам промежуточной аттестации (к зачёту, экзамену), а также саму промежуточную аттестацию.

5. Оценочные материалы по дисциплине

Фонд оценочных средств по дисциплине приведён в Приложении 1 к рабочей программе дисциплины.

Оценочные средства для проведения промежуточной аттестации, а также текущего контроля по дисциплине хранятся на кафедре (структурном подразделении), ответственной за преподавание данной дисциплины.

6. Учебно-методическое и материально-техническое обеспечение дисциплины

Основные принципы осуществления учебной работы обучающихся изложены в локальных нормативных актах, определяющих порядок организации контактной работы и порядок самостоятельной работы обучающихся. Организация учебной работы обучающихся на аудиторных учебных занятиях осуществляется в соответствии с п. 3.

6.1 Перечень учебных изданий и учебно-методических материалов для освоения дисциплины

Для освоения дисциплины обучающийся может использовать учебные издания и учебно-методические материалы, имеющиеся в научно-технической библиотеке НИУ МГСУ и/или размещённые в Электронных библиотечных системах.

Актуальный перечень учебных изданий и учебно-методических материалов представлен в Приложении 2 к рабочей программе дисциплины.

6.2 Перечень профессиональных баз данных и информационных справочных систем

При осуществлении образовательного процесса по дисциплине используются профессиональные базы данных и информационных справочных систем, перечень которых указан в Приложении 3 к рабочей программе дисциплины.

6.3 Перечень материально-технического, программного обеспечения освоения дисциплины

Учебные занятия по дисциплине проводятся в помещениях, оснащенных соответствующим оборудованием и программным обеспечением.

Перечень материально-технического и программного обеспечения дисциплины приведен в Приложении 4 к рабочей программе дисциплины.

Шифр	Наименование дисциплины
Б1.О.02	Иностранный язык

Код направления подготовки / специальности	01.03.04
Направление подготовки / специальность	Прикладная математика
Наименование ОПОП (направленность / профиль)	Цифровое проектирование и моделирование
Год начала реализации ОПОП	2022
Уровень образования	Бакалавриат
Форма обучения	Очная
Год разработки/обновления	2022

ФОНД ОЦЕНОЧНЫХ СРЕДСТВ

1. Описание показателей и критериев оценивания компетенций, описание шкал оценивания

Оценивание формирования компетенций производится на основе показателей оценивания, указанных в п.2. рабочей программы и в п.1.1 ФОС.

Связь компетенций, индикаторов достижения компетенций и показателей оценивания приведена в п.2 рабочей программы.

1.1. Описание формирования и контроля показателей оценивания

Оценивание уровня освоения обучающимся компетенций осуществляется с помощью форм промежуточной аттестации и текущего контроля. Формы промежуточной аттестации и текущего контроля успеваемости по дисциплине, с помощью которых производится оценивание, указаны в учебном плане и в п.3 рабочей программы.

В таблице приведена информация о формировании результатов обучения по дисциплине разделами дисциплины, а также о контроле показателей оценивания компетенций формами оценивания.

Наименование показателя оценивания (результата обучения по дисциплине)	Номера разделов дисциплины	Формы оценивания (формы промежуточной аттестации, текущего контроля успеваемости)
Знает лексические единицы и грамматические конструкции в рамках изучаемых тем для понимания письменной и устной информации деловой и профессиональной направленности	1-8	домашняя работа № 1; домашняя работа № 2; домашняя работа № 3; домашняя работа № 4; контрольная работа № 1; контрольная работа № 2; зачет; экзамен
Имеет навыки начального уровня чтения деловых и профессиональных текстов с использованием словаря для извлечения полной или частичной	1-8	домашняя работа № 1; домашняя работа № 2; домашняя работа № 3; домашняя работа № 4;

информации		контрольная работа № 1; контрольная работа № 2; зачет; экзамен
Имеет навыки основного уровня аудирования иноязычной речи делового и профессионального характера, работа со специализированными одноязычными и двуязычными словарями для получения необходимой информации	1-8	домашняя работа № 1; домашняя работа № 2; домашняя работа № 3; домашняя работа № 4; контрольная работа № 1; контрольная работа № 2; зачет; экзамен
Знает деловую и профессионально-ориентированную лексику и грамматические конструкции необходимые для осуществления устной и письменной коммуникации на иностранном языке	1-8	домашняя работа № 1; домашняя работа № 2; домашняя работа № 3; домашняя работа № 4; контрольная работа № 1; контрольная работа № 2; зачет; экзамен
Имеет навыки начального уровня осуществления деловой и профессионально-ориентированной коммуникации в письменной и устной форме с соблюдением грамматических правил и стилистических норм изучаемого языка	1-8	домашняя работа № 1; домашняя работа № 2; домашняя работа № 3; домашняя работа № 4; контрольная работа № 1; контрольная работа № 2; зачет; экзамен
Имеет навыки основного уровня построения высказывания на иностранном языке с использованием изученного языкового материала для осуществления деловой и профессионально-ориентированной коммуникации	1-8	домашняя работа № 1; домашняя работа № 2; домашняя работа № 3; домашняя работа № 4; контрольная работа № 1; контрольная работа № 2; зачет; экзамен

1.2. Описание критериев оценивания компетенций и шкалы оценивания

При проведении промежуточной аттестации в форме экзамена используется шкала оценивания: «2» (неудовлетворительно), «3» (удовлетворительно), «4» (хорошо), «5» (отлично).

При проведении промежуточной аттестации в форме зачёта используется шкала оценивания: «Не зачтено», «Зачтено».

Показателями оценивания являются знания и навыки обучающегося, полученные при изучении дисциплины.

Критериями оценивания достижения показателей являются:

Показатель оценивания	Критерий оценивания
Знания	Объём освоенного материала, усвоение всех разделов
	Полнота ответов на проверочные вопросы
	Правильность ответов на вопросы
Навыки начального уровня	Навыки выполнения заданий различной сложности
	Навыки самопроверки. Качество сформированных навыков
	Навыки анализа результатов выполнения заданий

Навыки основного уровня	Навыки выполнения заданий различной сложности
	Навыки самопроверки. Качество сформированных навыков
	Навыки анализа результатов выполнения заданий
	Быстрота выполнения заданий
	Самостоятельность в выполнении заданий
	Результативность (качество) выполнения заданий

2. Типовые контрольные задания для оценивания формирования компетенций

2.1. Промежуточная аттестация

2.1.1. Промежуточная аттестация в форме экзамена, дифференцированного зачета (зачета с оценкой), зачета

Форма(ы) промежуточной аттестации:
Зачет в 1 семестре, экзамен во 2 семестре.

Перечень типовых вопросов (заданий) для проведения экзамена в 2 семестре:

№	Наименование раздела дисциплины	Типовые вопросы/задания
5.	Прикладные программы. Дифференциальные уравнения.	1. Чтение иноязычного текста (объёмом 1000 печатных знаков с пробелами) и письменное составление 5-и специальных вопросов к нему (на изучаемом иностранном языке) со словарем. 2. Устный пересказ прочитанного на иностранном языке. 3. Сообщение по предложенной теме на иностранном языке.
6.	Компьютерная безопасность. Логарифмическая функция.	1. Чтение иноязычного текста (объёмом 1000 печатных знаков с пробелами) и письменное составление 5-и специальных вопросов к нему (на изучаемом иностранном языке) со словарем. 2. Устный пересказ прочитанного на иностранном языке. 3. Сообщение по предложенной теме на иностранном языке.
7.	Машинное обучение и искусственный интеллект. Основы геометрии: планиметрия.	1. Чтение иноязычного текста (объёмом 1000 печатных знаков с пробелами) и письменное составление 5-и специальных вопросов к нему (на изучаемом иностранном языке) со словарем. 2. Устный пересказ прочитанного на иностранном языке. 3. Сообщение по предложенной теме на иностранном языке.
8.	Интернет: история развития и перспективы развития. Основы геометрии: стереометрия.	1. Чтение иноязычного текста (объёмом 1000 печатных знаков с пробелами) и письменное составление 5-и специальных вопросов к нему (на изучаемом иностранном языке) со словарем. 2. Устный пересказ прочитанного на иностранном языке. 3. Сообщение по предложенной теме на иностранном языке.

Перечень типовых примерных вопросов/заданий для проведения зачёта в 1 семестре:

№	Наименование раздела дисциплины	Типовые вопросы/задания
---	---------------------------------	-------------------------

1	История вычислительной техники. Современные типы компьютеров. Понятие числа.	1. Чтение текста на иностранном языке без словаря, передача основного содержания, прочитанного на русском языке. 2. Сообщение по предложенной теме на иностранном языке.
2	Аппаратное и программное обеспечение. Понятие множества.	1. Чтение текста на иностранном языке без словаря, передача основного содержания, прочитанного на русском языке. 2. Сообщение по предложенной теме на иностранном языке.
3	Математическое моделирование. Уравнения.	1. Чтение текста на иностранном языке без словаря, передача основного содержания, прочитанного на русском языке. 2. Сообщение по предложенной теме на иностранном языке.
4	Языки программирования: история и современность. Дифференциальные уравнения.	1. Чтение текста на иностранном языке без словаря, передача основного содержания, прочитанного на русском языке. 2. Сообщение по предложенной теме на иностранном языке.

2.1.2. Промежуточная аттестация в форме защиты курсовой работы (курсового проекта)

Промежуточная аттестация в форме защиты курсовой работы/курсового проекта не проводится.

2.2. Текущий контроль

2.2.1. Перечень форм текущего контроля:

- контрольная работа № 1 в 1 семестре;
- контрольная работа № 2 во 2 семестре;

- Домашняя работа №1 в 1 семестре
- Домашняя работа №2 в 1 семестре
- Домашняя работа №3 в 2 семестре
- Домашняя работа №4 в 2 семестре

2.2.2. Типовые контрольные задания форм текущего контроля:

Контрольная работа №1
Английский язык

1. Choose between Future and Future Continuous

- a) The meeting ... in the boardroom at 10 a.m. all days from today.
 will be held
 will be being held
 will hold
 will held
- b) To all staff: Javier Muñoz ... a presentation on The Future of Solar Power in the meeting room tomorrow at 12.
 will be giving
 will give
 gives
 is given
- c) He's highly ambitious. One day he ... head of this company.
 'll be
 is being
 will
 has been
- d) Oh, that's the phone! – Don't worry. I ... it
 will answer
 will be answering
 will being answered
 am answering
- e) I ... you the report by Monday at the latest.
 will send
 will be sending
 have sent
 am sending
- f) We ... some Japanese clients round the factory on Thursday afternoon.
 will be showing
 will show
 show
 are showing
- g) ... lunch with me?
 Will you have
 Will you be having
 Are you having
 Do you have
- h) In five years' time, our factory in Mainz ... 50000 units a year.
 will be producing
 will produce
 will have produced
 has produced
- k) She's not determined enough. I honestly don't think she ... it to senior management.
 will make
 will be making
 is making
 makes
- l) Don't worry about the design problem for now. I've talked to my colleagues, and we ... it at a management meeting next week.
 will be discussing
 will discuss
 discuss
 have been discussing

2. Choose between large and small differences

a) In recent years the staff in our company has increased by 5000 members. At present our workforce is ... it was five years ago.

far larger than

not nearly as large as

not quite as large

slightly less than

b) This year our factory produced 105 prefabricated houses and last year it produced 104 such houses. This year our factory is ... last year.

slightly more efficient than

far more efficient than

not quite as efficient as

not nearly as efficient as

c) This year our factory produced 105 prefabricated houses and last year it produced 104 such houses. Last year our factory was ... this year.

not quite as efficient as

far more efficient than

not nearly as efficient as

slightly more efficient than

d) In recent years the staff in our company has increased by 5000 members. Five years ago our workforce was ... it is at present.

not nearly as large as

far larger than

slightly larger than

not quite as large as

e) Last year we had a machine which produced 1000 components. This year we have one producing 2000 units. So, this machine produces ... components as the machine we had before.

twice as many

twice as much

not nearly as many

slightly more components

f) The lorry we have purchased this year can carry 6 tons and the one we had last year was able to carry as much as 2 tons of freight. The present lorry can carry ... the last one.

three times as much as

not quite as much as

far less than

not nearly as much as

g) The van we have this year can carry 2 tons and the one we had last year could carry 5 tons. The van we had last year carried ... the present one.

two-and-a-half times more than

twice and a half more than

not quite as much as

slightly less than

Немецкий язык

I. Ergänzen Sie den richtigen Artikel:

1. Die Uhr hängt an ... Wand.
2. Es ist schon 20.10 Uhr. Ich warte. Ich gehe in ... Küche und hole das Essen.
3. Ich stelle das Essen auf ... Tisch.
4. Die Blumen stehen auch schon auf ... Tisch.
5. Ich gehe ... Wohnzimmer.

II. Bilden Sie die Sätze. Beachten Sie die Wortfolge:

- 1 Das Hotel, hielt, dem schrecklichen, Imperial, halten, stand, Erdbeben.
- 2 Die Architekten, hatten, zu schaffen, des Mittelalters, prächtige Gebäude, mehr Möglichkeiten.
- 3 Die Baukunst, ist, gezielt, viel mehr, der Gegenwart, als, auf den Komfort, auf die Schönheit.
4. Warum du, kein Fax, hast, geschickt?
5. ich, früher, habe, gelernt, nie, Wörter.

III. Setzen Sie die Verben in entsprechender Form ein:

7. Wir (trinken – Perfekt) schwarzen Kaffee.
8. Meine Brüder (schwimmen – Präsens) gut.
9. Der Dozent (empfehlen – Präteritum) uns ein interessantes Buch.
10. Der Arzt (helfen – Präsens) allen Kranken.
11. Monika (versprechen – Futur) mir ihre Hilfe.

IV. Verwenden Sie in folgenden Sätzen entsprechende Formen des Zustandspassivs:

1. Im Herbst wählte man den neuen Präsidenten des Landes.
2. Man brachte die Papiere rechtzeitig zurück.
3. Diese Studenten werden die Prüfung sehr gut bestehen.
4. Der Maler schuf dieses Bild während seiner Reise nach Italien.
5. Man erlaubt es ihm nicht.

Французский язык Vocabulaire

Exercice 1. Complétez.

1. Max est *ingénieur* en mécanique.
2. Il ... chez Peugeot.
3. Il a 29
4. Il habite 17 ... Diderot.
5. Dans quel ... ? - En France.
6. Dans quelle ... ? - À Sochaux.
7. Peugeot fait des
8. C'est une ... automobile.

Exercice 2. Complétez

1. deux, quatre, six, huit,
2. trois, deux, un,
3. huit cents, neuf cents,
4. onze, douze, treize, quatorze,
5. 699 (six cent quatre-.....-dix-neuf

Exercice 3. Supprimez l'intrus.

1. e-mail / ~~chaussure~~ / téléphone / adresse
2. comptable / cuisinier / caissier / client
3. s'il vous plaît / merci / pays/pardon

4. avion / voiture /bus/ ordinateur
5. américain / russe / arabe / français

Exercice 4. Ecrivez les prix en chiffres.

1. quatre cent soixante et onze
2. huit mille trois cent vingt-quatre
3. seize mille cinquante et un
4. soixante dix mille trente

Exercices 5. Trouvez l'équivalent français des expressions russes

1. гражданское строительство	A. acquérir des compétences pour organiser et diriger des travaux
2. научная культура	B. les défis industriels actuels en mécanique.
3. технологическая культура	C. un tronc commun sur les disciplines théoriques et connaissances fondamentales
4. современные промышленные задачи в области механики	D. activités scientifiques et techniques de haut niveau
5. приобрести навыки организации и руководства работой	E. une culture scientifique
6. научно-техническая деятельность высокого уровня	F. Génie Civil
7. общее ядро теоретических дисциплин и фундаментальных знаний	G. une culture technologique
8. l'intégration de la technologie numérique	H. цифровые инструменты
9. un niveau plus élevé de sécurité	I. все большее число отраслей
10. la réduction de risques	J. совещания по технике безопасности
11. être fastidieux de recueillir et d'analyser les données	K. интеграция цифровых технологий
12. les outils numériques	L. сбор и анализ данных может отнимать много времени
13. faire passer à un niveau supérieur	M. ежедневная проверка
14. un nombre croissant d'industries	N. поднять безопасность на новый уровень
15. des réunions récurrentes sur la sécurité	O. повышение уровня безопасности
16. l'utilisation des équipements	P. работники и субподрядчики
17. travailleurs et sous-traitants	Q. с помощью геолокации
18. des contrôles quotidiens	R. использование оборудования
19. grâce à la géolocalisation	S. снижение рисков

Exercice 6. Mettez les mots dans l'ordre pour composer des phrases.

1. à/Vous/habitez / Paris?
2. professeur/français./Leduc/est/Madame/de
3. production/chez/est/Monsieur Suzuki / directeur / Toyota./ de la
4. Et/Ça/merci. /bien, / vous ? /va
5. Vous / du/de/connaissez / téléphone / directeur / le numéro/?
6. vous/ Excusez-moi, /s'il vous plaît ?/épeler/ de la/le nom / ville, /pouvez

Exercice 7. Indiquez s'il s'agit d'un homme ou d'une femme ?

1. Elle est comptable.
4. C'est un artiste.
2. Je suis américain.
5. Il va bien, merci.
3. Vous êtes la vendeuse ?
6. Vous êtes portugais?

Exercice 8. Choisissez la bonne réponse.

1. Catherine parle russe et (anglaise / chinois / italienne / espagnols)
2. Elle (est / a / suis /ai) 32 ans.
3. Qui est-ce? – C'est (Paul Beck / la tour Eiffel / Paris / un hôtel).
4. Ce (ai / es / est /sont) des amis.
5. (Quel / Quelle / Quelles / Quels) est le nom de la rue ?
6. Vous connaissez la profession (du / de l' / de la / de) madame Kilani?
7. C'est (le, la, l' de) assistante du directeur.
8. Tu connais (des / les / une / la) coordonnées de Paul ?

Exercice 9. Complétez avec les verbes suivants :

s'appeler/connaitre/être/faire/travailler/vendre

- 1.- Bonjour, Pierre, vous **travaillez** où ?
- Je travaille à Paris, à la Librairie du Soleil, vous.....?
-Non, désolé. Qu'est-ce que vous..... dans cette librairie ?
- Je..... vendeur. Je..... des livres d'art.
2. Il..... Pierre. Il..... dans une librairie. Il..... vendeur. Il..... des livres.

Exercice 10. Lire. Lisez l'article ci-contre sur Paula Montero. Dites si les informations suivantes sont vraies ou fausses.

ENTREPRISES. FIMEX

Paula Montero

Paula Montero, 33 ans, est nommée responsable du marché français de la société Fimex.

De nationalité espagnole, Paula Montero est titulaire d'un MBA de l'université de York (Grande Bretagne). Elle est mariée et mère de deux enfants. Entrée à 27 ans chez Fimex, elle a travaillé cinq ans à Montreuil, dans la principale usine de Fimex. Elle travaille maintenant au siège social de la société, à Paris. Paula Montero remplace Daniel Buffet, nommé directeur commercial, responsable du marché mondial.

1. Paula Montero travaille chez Fimex.
2. Elle travaille à York, en Angleterre.
3. Fimex est une banque.
4. Paula Montero est espagnole.
5. Elle a 27 ans.
6. Elle est célibataire.

7. Elle est responsable des marchés asiatiques.
8. Daniel Buffet travaille chez Fimex.

Exercice 11. Écrire. Imaginez un petit texte sur Daniel Buffet d'après son CV.

Rui TAVARES
65, rue Bonnel
69003 LYON
04 78 60 07 22
ruitavares@felix.eu
marié, 25 ans, de nationalité portugaise
Expérience professionnelle
Depuis 2009 CUISINES DESBOIS, Paris
Menuisier

Exercice 12. Parler. Répondez aux questions sur Rui Tavares (exercice précédent).

1. De quelle nationalité est-il ?
2. Quel est son numéro de téléphone ?
3. Quel est son e-mail ?
4. Quelle est son adresse ?
5. Pouvez-vous épeler le nom de la rue ?
6. Autre chose ?

Exercice 13. Présentez-vous en 2 minutes.

**Контрольная работа №2
АНГЛИЙСКИЙ ЯЗЫК**

1. Make up a sentence by using Personal Pronouns

- a) Do you listen to modern music? – Yes, I listen to ... all the time.
it
him
her
them
- b) Do your friends play tennis? – Yes, ... play it all the time.
they
he
she
them
- c) Does Ann like playing the piano? – Oh, yes. ... enjoys it very much.
She
It
Her
Him
- d) Do you know Mr. Davis? – Yes, I know ... very well.
him
his
her
he
- e) Do you like your neighbors? – Yes, I like.... They're nice people.
them

they
him
their

f) Did you like this play? – No, I didn't like ... I think this play is too dull.

it
him
her
them

g) I know this boy. –Oh, I also know ...

him
her
his
yours

i) Does Mike like playing the piano? – Oh, yes he enjoys ... very much.

it
she
her
him

k) I'm glad to meet both Tom and Ann, I'm glad to meet ...

them
their
it
she and he

2. *Make up a sentence by using Possessive Pronouns*

a) This book belongs to me. The book is ...

mine
my
yours
them

b) Do these shoes belong to him? – Yes, The shoes are ...

his
him
hers
her

c) Will this new flat belong to them? This is ... flat. The flat is theirs.

their
theirs
ours
yours

d) This computer doesn't belong to us. It's not ...

ours
our
yours
theirs

e) These books belong to me. They are ...

mine
my
your
ours

f) Do these things belong to him or to her? They belong to both of ...

them
their
theirs
they

g) That brother of ... is always in trouble.

yours
your
you
he

i) The girl dropped ... handkerchief and he picked it up.

her
she's
hers
her's

k) The cat drinks ... milk.

its
his
her
hers

l) That music of ... drives me crazy.

hers
her
she's
her's

Немецкий язык

I Verwenden Sie Infinitivgruppen:

1. Sie rauchen sehr viel! – Ich versuche schon seit Jahren ...
2. Sie werden zu dick! – Es gelingt mir nicht, ...
3. Sie sollten mehr spazieren gehen! – Ich habe aber keine Lust ...
4. Sie sollten gesünder leben! – Ich bemühe mich sehr ...
5. Schlafen Sie mittags zwei Stunden! – Ich habe keine Zeit ...

II Erklären Sie nach dem Muster: die Prüfung muss sehr gut bestanden werden – die gut zu bestehende Prüfung:

- 1 Das Museum muss erst vor kurzem eröffnet.
- 2 Einige Fehler müssen verbessert werden.
3. Das Ziel muss erreicht werden.
4. Die natürliche und künstliche Beleuchtung kann angewendet werden.
5. Die Baustoffe müssen transportiert werden.

III Formen Sie folgende Sätze in partizipiale Wortverbindungen nach dem Muster um: Das Kind ist gerettet - das gerettete Kind; Das Mädchen lacht - das lachende Mädchen:

- 1 Die Prüfung ist bestanden.
- 2 Das Haus ist verkauft.
- 3 Die Bücher sind im Foyer ausgestellt.
- 4 Die Tapeten passen.
- 5 Die Kälte beginnt.

IV Formulieren Sie Sätze mit indem oder dadurch, daß:

1. Wortschatz erweitern – Wörter im Zusammenhang lernen.
2. Wortschatz erweitern – Vokabeln regelmäßig wiederholen.
3. Wortschatz erweitern – Vokabeln in ein Heft notieren.
4. Grammatikregeln lernen – ein Merkheft anlegen.
5. Grammatikregeln lernen – Regeln übersichtlich aufschreiben.

Французский язык

Vocabulaire

Exercice 1. Trouvez la définition correcte :

- | | |
|------------------|---|
| 1. algorithme | A. un algorithme d'IA dont même le programmeur ne peut expliquer le résultat |
| 2. mégadonnées | B. une suite d'opérations ou d'instructions à appliquer dans un ordre déterminé afin d'obtenir un résultat donné |
| 3. boîte noire | C. le lien statistique entre deux variables |
| 4. boîte blanche | D. données structurées ou non dont le très grand volume requiert des outils d'analyse adaptés |
| 5. corrélation | E. fournit les étapes permettant de comprendre le résultat (modèles bayésiens, arbres de décisions) |
| 6. causalité | F. une relation de cause à effet entre deux variables |
| 7. éthique | G. capacité pour l'humain à comprendre le pourquoi d'un résultat d'un système d'intelligence artificielle |
| 8. explicabilité | H. la confiance des utilisateurs, en relation avec une gouvernance stricte ayant pour corollaire la transparence sur les finalités de traitement, la minimisation de la collecte, la restriction de l'utilisation, de la conservation et de la divulgation des données et leur pseudonymisation |

Exercice 2. Choisissez la bonne réponse.

1. La réunion dure combien de temps ? – Environ 1 heure. / À 13 heures.
4. On est le combien aujourd'hui ? – On est jeudi. / Le 18.
5. Il fait beau? – Non, il fait froid. / Oui, il pleut.
2. Tu te couches à quelle heure le soir ? – A midi. / Vers minuit.
3. Tu skies dans les Alpes cette année ? – Oui, en février. / Oui, en juillet.
6. Tu travailles demain ? – Non, c'est férié. / Oui, souvent.

Exercice 3. Mettez dans l'ordre.

- A. Je déjeune.
- B. Je me couche.
- C. Je m'habille.
- D. Je me lève.
- E. Je dîne.
- F. Je me réveille.
- G. Je dors.
- H. Je me déshabille.

Exercice 4. Complétez cet e-mail.

De: Caroline Brunel

A: Vincent Paillet

Ob: Confirmation rendez-vous Date: mercredi 12/02/2012 15:18

Bo....., mon ch..... Vincent,
Me..... pour ton e-mail. C'est d'ac..... pour le RV de demain je.....
à 15 heures.
Cor....., et à de.....,

Caroline

Grammaire

Exercice 5. Complétez.

1. Ils ferment à 18 heures.
2. J'ai rendez-vous..... 4 août.
3. Il prend ses vacances..... hiver.
4. Ils viennent printemps.
5. Ils ouvrent mois de mars.
6. Le nouvel album sort juin.
7. Nous sommes combien ?
8. Je suis née 1986.

Exercice 6. Mettez le verbe au présent.

1. Vous (ouvrir) à quelle heure ?
2. Elle (finir) son travail.
3. Vous (sortir) ce soir ?
4. Tu (jouer) aux cartes ?
5. Ils (prendre) des vacances.
6. Ils (aller) à la campagne.

Exercice 7. Choisissez la bonne réponse.

1. Il fait froid (cet / ce / cette / ces) hiver.
2. Vous jouez (au / à / du / de) football ?
3. Ils vont souvent (au / à / du / à la) théâtre.
4. Elle ne se trompe (jamais / parfois / souvent / toujours).
5. Il travaille (très / rarement / pas / jamais) le soir.
6. (Un mardi / Mardi / Le mardi / À mardi) prochain, je ne travaille pas.
7. En général, (cette / la / en / à) nuit, on dort.
8. (Ce / Cette / Cet / Ces) exercice est intéressant.

Exercice 8. Faites des phrases.

1. (ne jamais se reposer) – Je travaille toujours, je **ne me repose jamais**.
2. (toujours réussir) – Ils sont brillants, ils.....
3. (se lever tard) – Le dimanche, en général, ils.
4. (pouvoir se voir) – Je suis libre ce soir, on.
5. (pouvoir se taire) – Tu dis des bêtises, est-ce que tu.....
6. (ne pas pouvoir venir) – Désolé, je.....

7. (pouvoir s'asseoir) – Vous.....
8. (ne pas pouvoir s'adapter) – C'est une autre culture, ils.....

Exercice 9. Lire. Lisez l'e-mail de Paul Beck à Daniil Karev et dites si les affirmations suivantes sont vraies ou fausses.

De: Paul Beck
A: Daniil Karev
Objet: rendez-vous
Date: lundi 05/06/2022 15h58
Bonjour, Daniil,
J'arrive à Moscou demain à 10 heures. Peut-on déjeuner ensemble ? Quel temps fait-il à Moscou?
A bientôt,
Paul

1. Paul envoie un mail à Daniil vers 4 heures de l'après-midi.
2. Paul arrive à Moscou le 6 juin.
3. Le 6 juin est un jeudi.
4. Paul veut voir Daniil à 10 heures.
5. C'est l'hiver à Moscou.

Exercice 10. Ecouter. Lisez cet article. Puis écoutez Karine Merlin et complétez l'article.

Karine Merlin, chef d'entreprise : une vie au travail

Elle s'appelle Karine et elle travaille au moins..... heures par semaine. Elle se lève à..... 7 heures du matin, elle fait un jogging dans la forêt de Fontainebleau. A..... heures, elle est à son bureau. Elle rentre chez elle vers..... heures. Le plus souvent, elle passe la soirée devant..... Elle fait des factures, elle envoie des e-mails, elle cherche des informations sur..... Elle se couche vers Avant de dormir, elle lit des journaux Karine dort seulement..... heures par nuit. Le....., elle ne va pas au bureau, mais elle travaille chez elle. «J'adore travailler», explique-t-elle. Heureusement, Karine est..... et n'a pas d'enfant.

Exercice 11. Écrire. Mettez-vous à la place de Jacques et répondez au mail de Paul. Proposez une heure et un lieu de rendez-vous. Dites quel temps il fait à Moscou.

De: Daniil Karev
A: Paul Beck
Objet: RE: rendez-vous
Date:

Exercice 12. Parler. Écrivez six rendez-vous dans votre agenda

le 6 juin	Lundi	àheures
le 7 juin	Mardi	àheures
le 8 juin	Mercredi	àheures
le 9 juin	Jeudi	àheures
le 10 juin	Vendredi	àheures
le 11 juin	Samedi	àheures
le 12 juin	Dimanche	àheures

Par exemple:

- une réunion service
- une visite médicale
- un cours de français
- etc.

Exercice 13. Travaillez par groupe de trois. Fixez rendez-vous ensemble pour :

- visiter la nouvelle usine
- recevoir les représentants syndicaux
- déjeuner ensemble.

Par exemple:

A. Bon, nous devons visiter la nouvelle usine.

Est-ce que vous êtes libre jeudi matin?

B. Désolé, je ne peux pas.

C. Moi non plus.

A. Pour moi, c'est parfait.

B. Pour moi aussi. Vous pouvez à quelle heure ?

C. De 14 heures à 16 heures, c'est possible ?

A. Pour moi, c'est d'accord.

Домашняя работа № 1

АНГЛИЙСКИЙ ЯЗЫК

1. Read the following text and translate it into Russian:

Influential Computer Programming Languages

A computer programming language is a medium through which a problem is broken down into its component parts that are then placed into an ordered list of instructions for a computer to execute. Ada Lovelace, a 19th-century English mathematician, is often called the first computer programmer. Lovelace realized that the Analytical Engine, a mechanical computer that was proposed by English mathematician Charles Babbage, could be used to perform a sequence of operations. She didn't use a programming language, however. One could say that her first program was written in machine language, the direct actions that the machine would have to perform. In most modern programming, a program is written at some distance from the actual electronic operations the computer has to do.

Plankalkül (1944)

Beginning in 1936, German engineer Konrad Zuse built a series of computers that were the first to use binary. Zuse began thinking about how to have his computers perform problems. He devised Plankalkül, which has been called the first complete high-level programming language—that is, a language that is not dependent on the type of computer. Unlike assembly language, high-level programming languages exist at a remove from the language that the machine is actually using to execute the program. Plankalkül had the unusual feature that its variables were described in a two-dimensional table. Zuse never executed Plankalkül on his computers. It was not until 1998 that the first Plankalkül programs were actually run.

FORTRAN (1957)

In 1954 IBM introduced the 704 computer, which was designed for scientific projects. John Backus, a mathematician at IBM, realized that a new language was needed that would be both fast and more like mathematics than assembly language. After three years of

work, Backus and his team introduced FORTRAN (FORmula TRANslation). FORTRAN had several features that made it an immediate success. It came with a manual, the first programming language to do so. It also allowed comments in the program—that is, lines in the code that were not commands to be executed but that could contain annotations about what the program did, making it easier for someone else to use the same program. FORTRAN went through many subsequent versions and became the premier programming language for science.

ALGOL (1958–60)

Like FORTRAN, ALGOL was an algorithmic language—that is, a language designed to do mathematical computations. A collaboration of computer scientists in Europe and America felt that an algorithmic language was needed that would be machine-independent—unlike FORTRAN, which then ran only on IBM machines. The result was the International Algebraic Language, later called ALGOL 58. However, it was the second version of ALGOL, ALGOL 60, that contained many innovations used in subsequent programming languages. Backus and Danish programmer Peter Naur came up with a grammar for ALGOL 60 called Backus-Naur Form that came to underlie many later languages. ALGOL also allowed recursive procedures, in which a procedure could call itself. Another innovation was block structure, in which a program could be made of smaller pieces that could be structured like an entire program. ALGOL was a very influential language—as were its descendants, C and Pascal.

COBOL (1959)

While FORTRAN and ALGOL were used by scientists and mathematicians, in 1959 Mary Hawes, a computer programmer at the Burroughs Corporation, identified the need for a programming language designed for businesses that could do such things as monthly payrolls and record inventory. The U.S. Department of Defense was asked to sponsor a conference that would develop such a language. The result was COBOL, COmmon Business-Oriented Language, introduced in 1960. COBOL was designed to be written more like the English language than FORTRAN and ALGOL. It had a record data structure in which data of different types (such as a customer's name, address, phone number, and age) were clustered together. COBOL became widespread through businesses and government, and it has had an astonishingly long life for a language developed in the early 1960s. Much of the Y2K crisis involved code written in COBOL, and in 2017 it was estimated that 95 percent of card transactions at ATMs still used the language.

What is the main purpose of Cobol programming language?

BASIC (1964)

John Kemeny and Thomas Kurtz, two math professors at Dartmouth College, were convinced that undergraduate students should learn how to program computers but that FORTRAN and ALGOL were too complex. Kemeny and Kurtz wanted a language that would allow a student to write a working program right away. They also devised a time-sharing system in which several people could use terminals to run programs simultaneously on a central computer. The language they devised, Beginner's All-Purpose Symbolic Instruction Code (BASIC), was extremely simple; the first version had only 14 commands. BASIC was quickly adopted throughout Dartmouth. BASIC's popularity exploded with the advent of the personal computer, which typically included the language. For many young people who first encountered computers in the late 1970s and early '80s, BASIC was their first language.

C (1969–73)

C was created at Bell Laboratories and evolved over several years. Bell Labs, the Massachusetts Institute of Technology (MIT), and General Electric collaborated on Multics, a project to create an operating system for a time-sharing computer. At Bell Labs the Multics project was seen as too complex to ever be successful, and so that company withdrew from the project in 1969. However, from the ruins of Multics came Unix. For Unix, programmer Ken Thompson created a stripped-down programming language called B. However, B did not distinguish between different types of data, such as integer numbers and characters. In 1971 Dennis Ritchie added a character type to B and created a new language that he briefly called “new B” and later called C. By the time C was basically finished in 1972, the language was so powerful and flexible that much of the UNIX operating system was written in it. One of C’s descendants, C++, has become one of the world’s most widely used programming languages.

2. Answer the following questions relying on the text:

- a) How should a problem be handled prior to converting it into a computer code?
- b) What is the difference between assembly languages and high level ones?
- c) What does FORTRAN stand for? Do its properties really match its name?
- d) What innovative feature was launched in Algol as far as recursive procedures were concerned?
- e) What another innovation was introduced in Algol making it more operative to deal with large scale programs?
- f) What does English stand for Basic?
- g) Is it a good language for beginners?
- h) What are strong and weak points for C?
- i) How does Cobol handle data?

3. Match the words to their Russian equivalents

A computer programming language	клиент
recursive procedures	Структура данных
variables	Компьютерные науки
monthly payrolls	Рекурсивные процедуры
customer	переменные
data structure	Язык программирования
Computer science	алгоритм
algorithm	Зарплата ведомость

Grammar:

4. Fill in the gap with indefinite article where necessary

- a) Are you looking for ... work in an advertising agency?
 ...
 an
 a
 the
- b) Publicity Plus is recruiting ... trainee writer to work with the creative team on advertisements in a range of sectors.
 a
 ...
 the

an

c) If you join our publication in the capacity of a journalist, you may also from time to time be asked to write ... advertisement or leaflet.

an

a

the

...

d) ... formal qualifications are not necessary to join this research and development department.

...

The

A

An

e) ...experience in building construction is desirable.

...

The

A

An

f) We are offering ... permanent contract to the right person.

a

an

the

...

g) Satisfactory performance will lead to ... quick promotion.

...

a

an

the

5. Fill in the blank with definite article where necessary

a) I've left a letter and a fax in your in-tray. You can leave ... fax till after the weekend, but I think you should deal with the letter today.

the

a

an

...

b) That was quite a useful piece of ... advice you gave me yesterday.

...

the

a

an

c) I'm phoning you because we're hoping to change the office furniture. We want to give the office ... more up-to-date look.

a

the

an

...

d) I'll be back in ... hour. I'm just going out to have a bite of lunch.

an

a

the

...

e) We're looking for investors to put money into ... business, otherwise our expansion plans will come to nothing
the
a
an
...

6. Fill in the gap with suitable word containing the suffix out-

a) As a management consultant, I have to be ... in certain circumstances, otherwise building companies don't take on board recommendations.

outspoken
outperformed
output
outstanding
outsell
outlook

b) It was understood from the ... that a renewal of your contract was linked to satisfactory results, so you shouldn't be surprised that we're letting you go.

outset
output
outsell
outspoken
outcome
outperform

c) The ... from our factory in Copenhagen is disappointing, and if productivity doesn't pick up, we'll have to close it down.

output
outspoken
outstanding
outset
outline
outsell

d) The economic ... is grim: high inflation, rising interest rates and unemployment, so perhaps it's not a good time to invest.

outlook
outline
outsell
outstanding
outset
outspoken

Немецкий язык

Lesen Sie den Text „Aus der Geschichte des Computers“:

Computer ist ein lateinisch-englisches Wort. Es bedeutet so viel wie Rechenmaschine, Zusammenrechnen-Apparat. Im ausgehenden Mittelalter und in der frühen Neuzeit war das Wort "Computer" eine Berufsbezeichnung für Menschen, die Kalkulationen vornahmen. Computer waren Leute, die etwa für Astronomen sehr komplizierte und langwierige Berechnungen durchführten. Später nannte man die Arbeiter, die die mechanischen Rechenmaschinen bedienten, Computer. Heute bezeichnet man mit dem Wort eine Maschine, die mit Hilfe einer Vorschrift – eines Programms - Daten verarbeitet. Computer sind frei programmierbare Universalmaschinen, das heißt, der Benutzer gibt etwas ein (Input), der Computer verarbeitet auf

eine gewünschte Weise (Programm) die eingegebenen Daten – und liefert ein Ergebnis (Output). Die vom Computer verarbeiteten Daten können zum Beispiel als Berechnungen, Gleichungen, Tabellen, Diagramme, Texte, Konstruktionen, Zeichnungen und Bilder ausgegeben werden. Von allen Entwicklungen, die der Mensch ersann, ist der Computer die mächtigste und vielseitigste. Längst prägen Computer unübersehbar die Welt. Sie stehen in Firmen, Büros und liefern Unmengen an Informationen. Sie haben ihre Anwendung in fast jedem Alltagsgerät, vom Mikrowellenherd über CD-Spieler und Telefon bis zum Fahrkartenautomaten. Roboter bauen Autos zusammen und erforschen ferne Planeten. Der Computer ist als nützlicher Helfer in Bereichen sowohl des privaten Haushalts als auch des Operationssaals unübersehbar. Somit nennt man unsere Zeit zu Recht das Computer-Zeitalter. Die Entwicklung eines Computers begann vor rund 3000 Jahren.

I. Beantworten Sie die Fragen zum Text:

- 1 Was bedeutet das Wort „Computer“?
- 2 Welche Bedeutung hatte das Wort „Computer“ in der frühen Neuzeit?
- 3 Was bezeichnet man damit heute?
- 4 Was liefern Computer?
- 5 Wo werden Computer angewendet?

II. Finden Sie die entsprechenden russischen Äquivalente:

- | | |
|--------------------|-------------------------------|
| 1 vornehmen | A придумывать |
| 2 kompliziert | B громадное количество |
| 3 langwierig | C обрабатывать |
| 4 verarbeiten | D повседневное устройство |
| 5 ersinnen | E заниматься, производить |
| 6 das Alltagsgerät | F длительный, продолжительный |
| 7 die Unmenge | G сложный |

III. Lesen Sie und schreiben Sie die Fragewörter in die Lücken: wie | wo | wer / woher / was / als was:

- Guten Tag, ich heiße Paul.
- Freut mich, _____ kommen Sie, Herr Paul?
- Ich bin aus der Schweiz. Und _____ heißen Sie bitte?
- Mein Familienname ist Thomas, mein Vorname ist Renate.
- Frau Thomas, _____ wohnen Sie?
- Ich wohne und arbeite jetzt in Berlin. Ich bin Sekretärin. Und _____ arbeiten Sie?
- Als Elektroingenieur. Und _____ ist die junge Frau da?
- Das ist Frau Höffner.
- Aha, _____ ist sie von Beruf?
- Oh, sie ist Betriebswirtin. Sie ist meine Chefn.

IV. Bilden Sie Sätze. Beginnen Sie mit dem unterstrichenen Ausdruck.

1. trotz vieler Leute, nicht, mittags, mussten, auf das Essen, wir, warten.
2. war, nach dem Essen, ganz satt, bei den großen Portionen, ich, immer.
3. für die Gäste, jeden Tag, einen Unterhaltungsabend, vorbereitet, hatte, die Hotelleitung.
4. haben, leider, aus Bequemlichkeit, besucht, nicht, wir, das bekannte Stadtmuseum.
5. schenkten, zum Abschied, ein Souvenir, die Besitzer, uns.

V. Lesen Sie einige markante Unterschiede zwischen der deutschen und der französischen Arbeitswelt und setzen die entsprechenden Wörter ein: Wert, Angestellten, zuverlässig, Arbeitszeit, Pünktlichkeit, Arbeitgebern, achtet.

1. In Frankreich ist _____ wichtiger als Freizeit - in Deutschland wird Freizeit als elementar für den Arbeitserfolg angesehen. Home-Office wird von manchen _____ teilweise sogar präferiert.
2. In Frankreich steht Originalität im Vordergrund - in Deutschland sind Nutzen und Wirtschaftlichkeit entscheidend.
3. In Frankreich schätzt man die Kreativität von _____ - in Deutschland zählt vor allem die Arbeitsqualität.
4. In Frankreich sollen Dinge so gut wie möglich gemacht werden - in Deutschland zählt die Perfektion.
5. In Frankreich werden Veränderungen vorangetrieben - in Deutschland _____ man auf Regelmäßigkeit.
6. In Frankreich sind Unternehmen risikofreudig - in Deutschland wird vor allem auf Sicherheit _____ gelegt.
7. Während Franzosen stets mehrere Aufgaben gleichzeitig erledigen wollen, nehmen sich die Deutschen bewusst Zeit für eine Aufgabe, die sie dann auch _____ erledigen.
8. Daher sind _____ und Zuverlässigkeit auch so wichtig in der deutschen Arbeitswelt!

Французский язык.

Exercice 1. Lisez le texte.

Le master mention Génie Civil

Le master mention Génie Civil a pour objectif de former des étudiants en donnant une culture scientifique de haut niveau et une culture technologique orientée vers les défis industriels actuels en mécanique. Cette double culture permet aux étudiants de s'orienter selon leur projet personnel. Les enseignements en M1 sont organisés sous forme d'unités d'enseignements cohérents permettant aux étudiants d'acquérir des compétences pour organiser et diriger des travaux découlant d'activités scientifiques et techniques de haut niveau. Le premier semestre comprend un tronc commun sur les disciplines théoriques et connaissances fondamentales nécessaires à tous les parcours. Les étudiants sont ensuite orientés.

Le parcours "Matériaux et Structures" offre une formation complète et adaptée aux futurs chercheurs et concepteurs. Cette formation est axée sur la modélisation multi-échelles des matériaux et structures.

Les étudiants complètent leur formation, ils choisissant des modules optionnels qui ont pour objectifs de consolider leurs bases théoriques, de spécifier leurs langages scientifiques et techniques, et d'acquérir une démarche de calcul professionnelle.

Exercice 2. Répondez aux questions :

1. Quels objectifs a le master mention Génie Civil ?
2. Qu'est-ce qui permet aux étudiants la double culture : une culture scientifique de haut niveau et une culture technologique orientée vers les défis industriels ?
3. Qu'est-ce que les étudiants étudient pendant le premier semestre ?
4. Quelle formation offre le parcours "Matériaux et Structures" ?
5. Quels objectifs ont des modules optionnels ?

Exercice 3. Trouvez l'équivalent français des expressions russes:

1.	гражданское строительство	A. acquérir des compétences pour organiser et diriger des travaux
2.	научная культура	B. les défis industriels actuels en mécanique.
3.	технологическая культура	C. un tronc commun sur les disciplines théoriques et connaissances fondamentales

4. современные промышленные задачи в области механики	D. activités scientifiques et techniques de haut niveau
5. приобрести навыки организации и руководства работой	E. une culture scientifique
6. научно-техническая деятельность высокого уровня	F. Génie Civil
7. общее ядро теоретических дисциплин и фундаментальных знаний	G. une culture technologique

Exercice 4. Complétez avec l'article défini ou indéfini si nécessaire.

- _____ directeur présente _____ ingénieurs de son usine.
- René est _____ bâtisseur. C'est _____ bâtisseur de l'entreprise.
- Madame Duval est _____ canadienne. C'est _____ assistante de monsieur Duval.
- Jacques Lefort est _____ informaticien. Il est _____ bon informaticien.
- Je voudrais _____ numéro de téléphone de _____ société KMK ?

Exercice 5. Complétez avec en, aux, au, à, chez :

- Dubois est ____ voyage d'affaires, ____ Etats-Unis, ____ salon international de la décoration.
- Ils sont ____ l'aéroport.
- Elle va ____ un congrès de constructeurs, ____ Montréal, ____ Canada.
- Les représentants de l'entreprise KMK vont ____ Moscou, ____ Russie.
- Ils vont descendre ____ l'hôtel, Madame Calmar va descendre ____ des amis.

Exercice 6. Choisissez la bonne réponse :

- Bonjour !
 - Salut tu va bien ? / Au revoir !
- Vous allez bien ?
 - Et toi ? / Un instant, s'il vous plaît.
- Je vous présente Michel Dupont.
 - Enchanté. / Ça va ?
- Vous parlez russe ?
 - Non, je parle russe. / Oui, je suis russe.
- Vous êtes étudiant ?
 - Non, je travaille. / Oui, je suis ingénieur.
- Vous habitez où ?
 - A Moscou. / Chez IBM.
- Vous êtes monsieur ?
 - Dupont, Michel Dupont. / Madame, monsieur, bonjour.
- Quel est votre prénom ?
 - Dupont. / Je m'appelle Michel.
- Quelle votre fonction ?

- Je travaille chez IBM. / Je suis directeur commercial.

10. Voici les coordonnées de Michel.

- Merci. / Excusez-moi.

Exercice 7. Traduisez le dialogue:

- Вы мадам?
- Я мадам Иванова.
- Извините, вы можете назвать по буквам вашу фамилию?
- Да, конечно.

- Алло Петя?
- Да, это я.
- Это Миша.
- Привет Миша! Как дела? Спасибо, хорошо, у тебя как дела?

- Здравствуйте, господин Дюбуа!
- Здравствуйте, как у вас дела?
- Всё хорошо, спасибо! А вы как?

- Извините, вы госпожа Бирюкова?
- Да, это я.
- Меня зовут Виктория Краснова. Рада познакомиться.
- Я тоже очень рада познакомиться.

Домашняя работа №2

Английский язык

1. Read the following text and translate it into Russian:

Neural Networks

With all the progress that has been made in artificial intelligence, many problems in the field continue to tax the abilities of computers using traditional algorithmic approaches. Sequences of instructions do not seem capable of perceiving and reasoning at levels comparable to those of the human mind. For this reason, many researchers are turning to approaches that leverage phenomena observed in nature. One such approach is genetic algorithms presented in the previous section. Another approach is the artificial neural network. Basic Properties Artificial neural networks provide a computer processing model that mimics networks of neurons in living biological systems.

A biological neuron is a single cell with input tentacles called dendrites and an output tentacle called the axon. The signals transmitted via a cell's axon reflect whether the cell is in an inhibited or excited state. This state is determined by the combination of signals received by the cell's dendrites. These dendrites pick up signals from the axons of other cells across small gaps

known as synapses. Research suggests that the conductivity across a single synapse is controlled by the chemical composition of the synapse. That is, whether the particular input signal will have an exciting or inhibiting effect on the neuron is determined by the chemical composition of the synapse.

Thus, it is believed that a biological neural network learns by adjusting these chemical connections between neurons. A neuron in an artificial neural network is a software unit that mimics this basic understanding of a biological neuron. It produces an output of 1 or 0, depending on whether its effective input exceeds a given value, which is called the neuron's threshold value. The values obtained from the axons of other neurons (denoted by v_1 , v_2 , and v_3) are used as inputs to the depicted neuron. In addition to these values, each connection is associated with a weight (denoted by w_1 , w_2 , and w_3). The neuron receiving these input values multiplies each by the associated weight for the connection and then adds these products to form the effective input ($v_1w_1 + v_2w_2 + v_3w_3$). If this sum exceeds the neuron's threshold value, the neuron produces an output of 1 (simulating an excited state); otherwise, the neuron produces a 0 as its output (simulating an inhibited state).

We adopt the convention of representing neurons as circles. Where each input connects to a neuron, we record the weight associated with that input. Finally, we write the neuron's threshold value in the middle of the circle. Therefore, if the neuron receives the inputs 1, 1, and 0, its effective input is $(1)(-2) + (1)(3) + (0)(-1) = 1$, and thus, its output is 0. But, if the neuron receives 0, 1, and 1, its effective input is $(0)(-2) + (1)(3) + (1)(-1) = 2$, which exceeds the threshold value. The neuron's output will thus be 1. The fact that a weight can be positive or negative means that the corresponding input can have either an inhibiting or exciting effect on the receiving neuron. (If the weight is negative, then a 1 at that input position reduces the weighted sum and thus tends to hold the effective input below the threshold value. In contrast, a positive weight causes the associated input to have an increasing effect on the weighted sum and thus increase the chances of that sum exceeding the threshold value.) Moreover, the actual size of the weight controls the degree to which the corresponding input is allowed to inhibit or excite the receiving neuron.

The activities within a neuron Compare selective input to threshold value Produce output of 0 or 1 Compute selective input: $v_1 w_1 + v_2 w_2 + v_3 w_3$ Neuron w_3 v_3 v_2 v_1 w_2 w_1 . Throughout an artificial neural network, we can program the network to respond to different inputs in a predetermined manner. Artificial neural networks are typically arranged in a topology of several layers. The input neurons are in the first layer and the output neurons are in the last. Additional layers of neurons (called hidden layers) may be included between the input and output layers. Each neuron of one layer is interconnected with every neuron in the subsequent layer. If, however, we change the weights, we obtain a network that responds with a 1 if both of its inputs are 1s, and with a 0 otherwise. We should note that the network configuration in Figure 11.18 is far more simplistic than an actual biological network. A human brain contains approximately 10^{11} neurons with about 10^4 synapses per neuron. Indeed, the dendrites of a biological neuron are so numerous that they appear more like a fibrous mesh than the individual tentacles.

2. Answer the following questions relying on the text:

- a. What do you know about genetic algorithms?
- b. What is the principle of neural network based on?
- c. What is the main goal when training a neural network?
- d. What problems can programmers face when designing a neural network?

3. Match the words to their Russian equivalents:

Neural network	слой
----------------	------

Genetic algorithm	Нейронная сеть
neuron	Пороговое значение
weight	Значение ввода/вывода
Input/output	Генетический алгоритм
threshold	вес
layer	нейрон

4. Fill in the gap with the right question word

a) ... is your boss? Ms. Jones?

Who

What

Why

Where

b) ... have you worked for this building company?

How long

How much

How many

When

c) ... office would you prefer to work in: company headquarters or a regional office?

Which

What

Whose

Why

d) ... do you go on holiday- once a year or more often?

How often

How much

How many

Where

e) ... job would you like to be doing in ten years' time?

What

Which

How often

When

5. Fill in the gap with the right preposition

a) I am a 22-year-old student ... psychology.

of

on

in

over

b) I am writing to enquire ... career opportunity in your company

about

of

off

in

c) I have visited your website and I see that you have an innovative approach ... the recruitment and management of personnel within your company

to

of

towards

in

d) I'm ... my final year of five-year course of studies.

in
on
about
to

e) I am particularly interested ... working in the area of personnel recruitment.

in
on
with
under

f) My particular specialization is psychometric testing, and ... my final project, I have investigated the efficiency of such tests

in
on
due to
as a result of

g) I would be most grateful if you could send me information ... what opportunities exist in your company?

about
in
of
owing to

6. Complete these sentences with a word with the prefix under-

a) When you have too little work, you are ...

underworked
underrated
underpriced
undervalued
understaffed
underreacting

b) When a product's price is too low, it is ...

underworked
underrated
underpriced
undervalued
understaffed
underreacting

c) A worker who management values too lowly is...

undervalued
underrated
underpriced
understaffed
underreacting
underworked

d) An office which has too few staff is...

understaffed
undervalued
underrated
underpriced
underreacting

underworked

e) When difficulties have been estimated to be less than they really are, they have been ...

underestimated

undervalued

underrated

underpriced

underreacting

underworked

f) Someone with too few qualifications for the job they're doing is ...

underqualified

undervalued

underrated

underpriced

underreacting

underworked

Немецкий язык

Lesen Sie den Text „Programmiersprache“:

Programmiersprache ist eine eindeutige Sprache zur Formulierung von Programmen für Rechenmaschinen, ein Hilfsmittel zum Beschreiben von Algorithmen. Eine Programmiersprache ist durch eine Gruppe von Symbolen und Festlegungen definiert. Sie geben die Art und Reihenfolge an, in der die Symbole zu einer bedeutungsvollen Mitteilung kombiniert werden können. Man unterscheidet die Syntax der Sprache, die die zugelassenen Konstruktionen unabhängig von deren Bedeutung definiert; die Semantik, die für bestimmte Konstruktionen eine Zweck entsprechende Bedeutung angibt, wobei sie andere Anweisungen der Programmiersprache zu Hilfe nimmt; und die Pragmatik, die Aussagen über die anlagenbedingten Einschränkungen der Sprache und die Effektivität der Sprachelemente trifft.

Die niedrigste Programmiersprache ist Maschinensprache, die dem Rechenautomaten ohne Übersetzung oder Interpretierung verständlich ist. Die Maschinensprache besteht aus den Maschinenbefehlen und Festlegungen über deren Kombinierbarkeit und Wirkungsweise. Ein Maschinenbefehl ist die kleinste Operationseinheit zur Beschreibung eines zu programmierenden Verfahrens. Die Adressen in Maschinenbefehlen werden numerisch angegeben. Ein in Maschinensprache geschriebenes Programm heißt Maschinenprogramm.

Außer der Maschinensprache muss jede andere Programmiersprache in diese übersetzt werden, ehe sie vom Rechenautomaten verarbeitet werden kann. Dabei werden unterschieden: maschinenorientierte und problemorientierte Programmiersprachen. Eine maschinenorientierte Programmiersprache ist in ihrem Aufbau der Maschinensprache sehr ähnlich und erfordert nur einfache Übersetzungsarbeiten.

Ist der Aufbau der maschinenorientierten Programmiersprache stark an den Aufbau eines bestimmten Rechenautomaten gebunden, so heißt sie maschinenabhängige Programmiersprache. Typische Vertreter sind alle Assemblersprachen, bei denen statt der direkten Adressierung der Maschinensprache (absolute Festlegung von Speicherplätzen für Befehle und sonstige Informationen) eine symbolische Adressierung, eine symbolische Schreibweise der Befehle und die Einführung von Makrobefehlen als Unterprogramme möglich ist. Ihre Übersetzung in die Maschinensprache erfolgt durch einen Assembler. Die problemorientierten Programmiersprachen erlauben eine leichtere maschinenunabhängige Formulierung von Programmen. Problemorientierte Sprachen werden auch als höhere Sprachen bezeichnet.

I. Beantworten Sie die Fragen zum Text:

1 Was ist Programmiersprache?

2 Wodurch ist eine Programmiersprache definiert?

3 Was unterscheidet man in der Programmiersprache?

4 Woraus besteht die Maschinensprache?

5 Was bedeuten Assemblersprachen?

II. Finden Sie die entsprechenden russischen Äquivalente:

1 die Festlegung

A требовать

2 zugelassen

B подпрограмма

3 die Einschränkung

C язык ассемблера

4 die Operationseinheit

D изложение, определение

5 erfordern

E допущенный, разрешенный

6 die Assemblersprache

F ограничение, сокращение

7 das Unterprogramm

G оперативная единица

III. Setzen Sie die Verben in der angegebenen Zeitform im Aktiv:

1. am Wochenende – zwei Stunden – Tennis spielen – wir (Plusquamperfekt).

2. mieten – wir – eine Wohnung – in Berlin (Futur).

3. er – einen Tee – trinken (Perfekt)?

4. ich – meine Schlüssel – suchen (Präsens).

5. ich – früher – nie – Wörter lernen (Präteritum).

IV. Setzen Sie folgende Sätze im Passiv.

1. Im vorigen Sommer hat die Familie die Wohnung tapeziert.

2. Hier darf man nicht baden.

3. Hier kann man das Geld wechseln.

4. Die Mutter brachte neue Teller und Tassen.

5. Der Kaufmann schickt die Sachen in die Wohnung.

V. Lesen Sie die E-Mail und ergänzen Sie die Wörter: eingebaut werden, erkundigen, mitteilen, einverstanden, Bestellung, Entscheid.

Rückfrage

Sehr geehrte Damen und Herren, bezugnehmend auf Ihre _____ über eine Kühlanlage müssen wir Ihnen folgendes _____: Es stellte sich heraus, dass bei der vorgegebenen Größe des Kühlraums ein stärkeres Kühlaggregat _____ muss, was eine Verteuerung des Preises um 8% hervorruft. Nun möchten wir uns _____, ob Sie mit dieser Verteuerung _____ sind. Bitte, teilen Sie uns Ihren _____ mit.

Mit freundlichen Grüßen

Helmut Wagner

Французский язык

Exercice 1. Lisez le texte.

Utiliser les innovations numériques pour assurer la sécurité sur chantier

L'un des principaux avantages de l'intégration de la technologie numérique dans le contrôle des chantiers de construction est un niveau plus élevé de sécurité et de sûreté sur les chantiers de construction.

L'industrie de la construction a fait de grands progrès dans la gestion et la réduction de ces risques ces dernières années. Mais il est toujours possible de s'améliorer. Le risque d'erreur humaine est important et il peut être très fastidieux de recueillir et d'analyser les données. C'est pourquoi les outils numériques sont si précieux et peuvent faire passer la sécurité sur chantier à un niveau supérieur.

Les outils numériques sont aujourd'hui utilisés pour remplacer le papier et le crayon traditionnels, et même les tableurs, dans la gestion de la sécurité et de la sûreté des sites dans un nombre croissant d'industries, dont la construction. Parmi les avantages de la technologie

numérique par rapport aux méthodes traditionnelles de collecte et de traitement des données, nous retrouvons :

- Une meilleure organisation et gestion des formations et des réunions récurrentes sur la sécurité.
- Amélioration de la gestion des crises
- Le contrôle de l'utilisation des équipements et des outils utilisés sur site.
- S'assurer que tous vos travailleurs et sous-traitants sont administrativement en règle pour travailler, avec des contrôles quotidiens sur site.
- Gérer intelligemment les déplacements des véhicules grâce à la géolocalisation.
- Faciliter la prise de décision proactive.

<https://traxxeo.com/blog/controle-chantier/utiliser-les-innovations-numeriques-pour-assurer-la-securite-sur-chantier/>

Exercice 2. Répondez aux questions :

1. Quels sont les principaux avantages de l'intégration de la technologie numérique dans le contrôle des chantiers de construction?
2. Quels sont les avantages de la technologie numérique par rapport aux méthodes traditionnelles ?
3. Par quoi le papier et le crayon traditionnels sont-ils remplacés aujourd'hui ?
4. Est-ce que les innovations numériques sur chantier permettent de contrôler l'utilisation des équipements et des outils utilisés sur site ?
5. Quelles sont les méthodes traditionnelles de sécurité?

Exercice 3. Trouvez l'équivalent français des expressions russes:

1. l'intégration de la technologie numérique	A. цифровые инструменты
2. un niveau plus élevé de sécurité	B. все большее число отраслей
3. la réduction de risques	C. совещания по технике безопасности
4. être fastidieux de recueillir et d'analyser les données	D. интеграция цифровых технологий
5. les outils numériques	E. сбор и анализ данных может отнимать много времени
6. faire passer à un niveau supérieur	F. ежедневная проверка
7. un nombre croissant d'industries	G. поднять безопасность на новый уровень
8. des réunions récurrentes sur la sécurité	H. повышение уровня безопасности
9. l'utilisation des équipements	I. работники и субподрядчики
10. travailleurs et sous-traitants	J. с помощью геолокации
11. des contrôles quotidiens	K. использование оборудования
12. grâce à la géolocalisation	L. снижение рисков

Exercice 4. Ajoutez l'adjectif possessif

1. Préparent-ils ... examens?
2. Parle à ... directeur.
3. Les ingénieurs révisent ... projet.
4. Je veux te montrer ... maisons.
5. Ecrivez-vous à ... directeur commercial? – Non, j'écris à ... directeur de vente.

Exercice 5. Utilisez l'article contracté s'il le faut :

6. Ils habitent près de (l'usine).
7. C'est le livre de (le professeur de Robert).
8. Il va à (l'usine).
9. Mireille va à (le parc).
10. Mes amis parlent à (les élèves de ma classe).

Exercice 6. Mettez dans l'ordre :

1. A. Nous parlons.
2. B. Je compose le numéro.
3. C. Je raccroche.
4. D. J'attends la tonalité.
5. E. Moncorrespondant décroche.
6. F. Je décroche.
7. G. Le téléphone sonne.

Exercice 7. Complétez cet extrait de conversation téléphonique:

-
- Je regrette, M. Bert est en déplacement.
-
- Je suis Anne Lepage, du cabinet Mazard.
- Да, конечно.
-
- C'est au sujet de l'affaire Cerise.
-
- Vous pouvez le joindre demain matin.

**Домашняя работа №3
АНГЛИЙСКИЙ ЯЗЫК**

1. *Read the following text and translate it into Russian:*

The concept of an algorithm

Informal, loosely defined concepts are acceptable and common in everyday life, but a science must be based on well-defined terminology. Note that the definition requires that the set of steps in an algorithm be ordered. This means that the steps in an algorithm must have a well-established structure in terms of the order of their execution. In the simplest cases, the steps of an algorithm are sequenced, which means that they are executed in the order they are given. This does not mean, however, that the steps must be executed in a linear sequence consisting of a first step, followed by a second, and so on. Some algorithms, known as parallel algorithms, contain more than one sequence of steps, each designed to be executed by different processors in a multiprocessor machine. In such cases, the overall algorithm does not possess a single thread of steps that conforms to the first-step, second-step scenario. Instead, the algorithm's structure is that of multiple threads that branch and reconnect as different processors perform different parts of the overall task.

Other examples include algorithms executed by circuits such as the flip-flop, in which each gate performs a single step of the overall algorithm. Here the steps are ordered by cause and effect, as the action of each gate propagates throughout the circuit. • Sequencing is the application of each step of an algorithm in the order in which the statements are given. Essential Knowledge Statements Next, consider the requirement that an algorithm must consist of executable steps. To appreciate this condition, consider the instruction Make a list of all the positive integers which would be impossible to perform because there are infinitely many positive integers. Thus any set of instructions involving this instruction would not be an algorithm. Computer scientists use the term effective to capture the concept of being executable. That is, to say that a step is effective means that it is doable. In other words, the execution of each step in an algorithm does not require creative skills. Rather, it requires only the ability to follow directions. The origin of this requirement is in theoretical computer science, where the goal is to answer such questions as “What are the ultimate limitations of algorithms and machines?” Here computer science seeks to distinguish between problems whose answers can be obtained algorithmically and problems whose answers lie beyond the capabilities of algorithmic systems. In this context, a line is drawn between processes that culminate with an answer and those that merely proceed forever without producing a result. There are, however, meaningful applications for nonterminating processes, including monitoring the vital signs of a hospital patient and maintaining an aircraft's altitude in flight. Some would argue that these applications involve merely the repetition of algorithms, each of which reaches an end and then automatically repeats. Others would counter that such arguments are simply attempts to cling to an overly restrictive formal definition. In any case, the result is that the term algorithm is often used in applied or informal settings in reference to sets of steps that do not necessarily define terminating processes. An example is the long-division “algorithm” that does not define a terminating process for dividing 1 by 3. Technically, such instances represent misuses of the term. The Abstract Nature of Algorithms It is important to emphasize the distinction between an algorithm and its representation—a distinction that is analogous to that between a story and a book. A story is abstract, or conceptual, in nature; a book is a physical representation of a story. If a book is translated into another language or republished in a different format, it is merely the representation of the story that changes—the story itself remains the same. In the same manner, an algorithm is abstract and distinct from its representation.

A single algorithm can be represented in many ways. As an example, the algorithm for converting temperature readings from Celsius to Fahrenheit is traditionally represented as the algebraic formula $F = (9/5)C + 32$. But it could be represented by the instruction Multiply the temperature reading in Celsius by $9/5$ and then add 32 to the product or even in the form of an electronic circuit. In each case, the underlying algorithm is the same; only the representations differ. A common example involves the level of detail at which an algorithm must be described. Among meteorologists, the instruction “Convert the Celsius reading to its Fahrenheit equivalent”

suffices, but a layperson, requiring a more detailed description, might argue that the instruction is ambiguous. The problem, however, is not with the underlying algorithm but that the algorithm is not represented in enough detail for the layperson. In the next section, we will see how the concept of primitives can be used to eliminate such ambiguity problems in an algorithm's representation.

Finally, while on the subject of algorithms and their representations, we should clarify the distinction between two other related concepts—programs and processes. A program is a representation of an algorithm. (Here we are using the term algorithm in its less formal sense in that many programs are representations of nonterminating “algorithms.”) In fact, within the computing community, the term program usually refers to a formal representation of an algorithm designed for a computer to execute. We define a process to be the activity of executing a program. Note, however, that to execute a program is to execute the algorithm represented by the program, so a process could equivalently be defined as the activity of executing an algorithm. We conclude that programs, algorithms, and processes are distinct, yet related, entities. A program is the representation of an algorithm, whereas a process is the activity of executing an algorithm

2. Answer the following questions relying on the text:

- a. Why is it necessary to segment a problem into small parts before proceeding to solve it?
- b. Is it necessary to accomplish these instructions in a linear sequence?
- c. What does the problem of ambiguity mean?
- d. What does the term algorithm mean in a more formal way?
- e. What is the difference between a program and an algorithm?

3. Match the words to their Russian equivalents:

Algorithm	эквивалент
program	Последовательность заданий
Sequence of tasks	процесс
process	Представление алгоритма
Representation of an algorithm	Исполнять программу
To execute a program	программа
equivalent	алгоритм

4. Make up a sentence by using Past Simple or Present Perfect

- a) Two years ago, our company ... 200000 dollars on staff training.
 - spent
 - has spent
 - would spent
 - had spent
- b) The profits are higher than we ...
 - expected
 - have expected
 - had expected
 - would have expected
- c) I am writing to inform you that the board of directors ... to introduce identity cards in our department.
 - has decided
 - decided
 - had decided

would have decided

d) We can advertise in daily newspapers, as we ... on many previous occasions.

have decided

decided

will decide

had decided

e) I want to tell you that I ... a meeting with the senior staff of our building corporation. It will take place on Thursday at 11. a.m.

have arranged

arranged

had arranged

would have arranged

f) I'm very glad to tell you that last month's amount of goods achieved by our workshop ... by ten per cent.

increased

has increased

had increased

will increase

g) It ... clear in the last few days that we need a new crew of bricklayers as soon as possible.

has become

became

had become

will be clear

i) Last week, we ... that the company will need new premises if it is going to expand.

decided

have decided

had decided

will have decided

k) Last year, we ... a profit of eight million euros.

made

have made

had made

are made

5. Transform direct speech into reported speech

a) He told me: "I'm going to book my flight online".

He told me he was going to book his flight online

He told to me he was going to book his flight online

He told me he is going to book his flight online

He told me he had been going to book his flight online

b) She said: "I work for a bank in New York".

She said she worked for a bank in New York.

She said she had worked for a bank in New York.

She said she would work for a bank in New York.

She said she has been working for a bank in New York.

c) Marcelle told Sheila: "I have never worked in accounts before".

Marcelle told Sheila she had never worked in accounts before.

Marcelle told Sheila she would never work in accounts before.

Marcelle told Sheila she never worked in accounts before.

Marcelle told Sheila she never works in accounts before.

d) Danielle said: "I've already printed out our building company's sales forecast".

Danielle said she had already printed out our building company's sales forecast.
Danielle said she would have already printed out our building company's sales forecast.
Danielle said she has already printed out our building company's sales forecast.
Danielle said she will have already printed out our building company's sales forecast.
e) Leo said: "I will fix the meeting for three o'clock tomorrow".
Leo said he would fix the meeting for three o'clock the next day.
Leo said he had fixed the meeting for three o'clock the next day.
Leo said he fixed the meeting for three o'clock the next day.
Leo said he will fix the meeting for three o'clock the next day.

5. Use the compound nouns to complete these sentences.

a) Phoning a potential client whom you have never spoken to before - ... - is the part of my job I like least.

cold-calling
cost cutting
eye-catching
ground-breaking
job-sharing
knowledge-sharing

b) He only wants to work part time, so he's interested in a ... arrangement with someone else in the office.

job-sharing
cost cutting
eye-catching
ground-breaking
knowledge-sharing
cold-calling

c) I find a lot of this paperwork very..., which is frustrating and stops me from getting on with more vital work.

time consuming
cost cutting
eye-catching
ground-breaking
knowledge-sharing
cold-calling

d) In our laboratories in South Africa, we're doing some ... , totally innovative research.

ground-breaking
cost cutting
eye-catching
time consuming
knowledge-sharing
cold-calling

Немецкий язык

Lesen Sie den Text „Welche Rolle spielt Informatik?“

Informatik ist eine noch junge Wissenschaft. Sie beschäftigt sich mit der automatisierten Verarbeitung, Speicherung, Verteilung und Darstellung von Informationen. Informationen erlangen in der Wissenschaft, in der Produktion oder Verwaltung einen ganz neuen Stellenwert. Beispielsweise wächst das internationale Wissen gegenwärtig in hohem Maße an. Man rechnet heute mit einer ständigen jährlichen Zunahme der Publikationen in Wissenschaft und Technik. Diesen Wissenschaftszuwachs effektiv zu nutzen ist für ein modernes Industrieland unverzichtbar. Dazu bedarf es entsprechender Methoden, die unter anderem die Informatik bereitstellen müssen, ebenso wie die notwendigen materiellen Voraussetzungen. Das beginnt bei Computern, geht über die Bereitstellung von Programmen für sie bis zur Schaffung von

Rechnernetzen und Datenbanken. Solche Datenbanken stehen ihren Benutzern gewissermaßen als Fachberater zur Seite. Der Wissenschaftler, zum Beispiel, kann schnell die für die Lösung seines Problems benötigten Fakten abrufen, und speichert dann seine Lösung mittels Computer sofort wieder ein. Datenbanken helfen auch, das alltägliche Leben zu erleichtern, bei Platzbuchungen, der Suche nach Auskünften, in der Geldwirtschaft usw.

Gegenwärtig ist man international bestrebt sowohl die Produktionsvorbereitung einschließlich der technologischen Vorbereitungen als auch die Produktionsdurchführung auf rechnergestützter Basis schnell voranzutreiben. Die technische Basis dafür sind der massenweise Einsatz von Computern und ausreichende Informationsnetze. Dabei werden einmal eingegebene Daten von der Konstruktion über die Technologie, die Fertigung bis zur Planung, Lenkung und Leitung genutzt. Solche Lösungen versprechen erheblich kürzere Durchlaufzeiten für neue Erzeugnisse, Verkürzung der Entwicklungszeiten, höhere Arbeitsproduktivität in Konstruktions- und Technologiebereichen und eine Senkung des Materialeinsatzes.

Für unser weiteres Wirtschaftswachstum ist von entscheidender Bedeutung, Informationen in ganzer Breite industriell zu nutzen. Die breite Versorgung aller Bereiche der Produktion und des gesellschaftlichen Lebens mit den modernsten Mitteln der Rechentechnik ist die Grundlage der Erhöhung der Arbeitsproduktivität, der Ersparnis von Ressourcen, Material und Energie, der Beschleunigung des wissenschaftlich-technischen Fortschritts. Man spricht deshalb nicht zufällig von den Informationen wie von einer für die Weiterentwicklung der Produktivkräfte und für Wissenschaftswachstum dominierend werdenden Ressource.

I. Antworten Sie auf die Fragen zum Text:

1. Womit beschäftigt sich Informatik?
2. Was ist für eine effektive Nutzung der Publikationen notwendig?
3. Welche Rolle spielen Datenbanken?
4. Wozu ist man gegenwärtig international bestrebt?
5. Wo werden die Informationen in ganzer Breite verwendet?

II. Finden Sie die entsprechenden russischen Äquivalente:

1 erlangen	A значение, значимость
2 bereitstellen	B значительный, важный
3 erheblich	C предоставлять
4 entscheidend	D достигать, получать
5 der Bereich	E случайный, непредвиденный
6 zufällig	F решающий
7 der Stellenwert	G сфера, область

III. Setzen Sie statt, umderohne ein:

1. ___ sich für Politik zu interessieren, werden viele Jugendlichen in Deutschland Mitglieder der Greenpeaceorganisationen. 2. _____ mit der Mutter zu sprechen und ihr alles zu erklären, hat Ilse von Zuhause ab. 3. _____ die Eltern um Taschengeld zu bitten, suchen die Jugendlichen in den Ferien einen Job. 4. ___ sich mit ihren Schulkameraden nicht zu treffen und ihr Lachen nicht zu hören, schwänzte Sabine den Unterricht. 5. _____ seinen Eltern über seinen Banknachbarn zu erzählen, stahl Volker 5 Euro aus dem Küchenschrank.

IV. Bilden Sie das Gerundium: Das Buch muss gelesen werden – das zu lesende Buch.

1. Die Erdölforderung soll in Russland stark erhöht werden.
2. Die Werkzeugmaschinen sollten rechtzeitig montiert werden.
3. Für diesen Versuch konnten bessere Bedingungen geschaffen werden.
4. Der Text kann leicht nacherzählt werden.
5. Alle Möglichkeiten sollten in diesem Fall ausgenutzt werden.

V. Was für ein Text ist das? Lesen Sie und ergänzen Sie: 1. Eine Bestellung; 2. Ein Vertrag; 3. Eine Rechnung; 4. Eine Mahnung.

A. _____

Für erbrachte Leistung erlaube ich mir zu berechnen:

2 Arbeitsstunden à 40 € 80,00 €

Materialkosten 43,35 €

Gesamtbetrag: 123,35 €

Wir bitten Sie, den Betrag innerhalb von vier Wochen auf das oben genannte Konto zu überweisen.

B. _____

Hiermit bitten wir Sie um Zusendung einer Druckerpatrone AZ 179.

Vielen Dank.

C. _____

Grundlage des Vertrags ist das Angebot vom 16.09. Die Abrechnung erfolgt nach der tatsächlichen Leistung. Die vereinbarten Preise sind Festpreise.

D. _____

Sicher haben Sie übersehen, dass die Rechnung Nummer 5467 vom 06.07. noch nicht beglichen ist. Wir bitten Sie, den noch offenen Betrag bis spätestens 1. 11. dieses Jahres auf unten genanntes Konto zu überweisen

Французский язык

Exercice 1. Lisez le texte

Définition et histoire de l'intelligence artificielle

La première notion d'intelligence artificielle a été abordée en 1950 par le mathématicien Alan Turing. Ce dernier crée alors un test visant à déterminer si une machine peut être considérée comme « consciente ». Le test de Turing est toujours utilisé par les scientifiques de nos jours, mais sa pertinence est régulièrement remise en cause.

L'intelligence artificielle est un vaste domaine qui touche non seulement à l'informatique mais aussi aux mathématiques, à la neuroscience et même à la philosophie.

Deep learning, réseaux de neurones, assistants personnels... Ces termes entrés dans nos vies depuis quelques années ont tous trait à des facettes de l'intelligence artificielle. Les progrès scientifiques en la matière sont d'ailleurs époustouflants.

L'une des premières machines à démontrer ses talents face à l'homme est Deep Blue. Cet ordinateur bat en 1997 le champion mondial d'échecs, Garry Kasparov. Depuis, les défaites de l'humain face aux machines ne cessent de s'enchaîner. La dernière en date est la victoire de l'IA AlphaGo de Google face au champion Lee Sedol lors d'une partie de Go, un jeu bien plus complexe que les échecs. L'IA Watson développée par IBM remporte même une émission de Jeopardy! aux USA. Un exploit qui démontre que l'intelligence artificielle a de beaux jours devant elle.

Mais les machines intelligentes ne se cantonnent pas aux jeux de société, loin de là. L'intelligence artificielle est déjà en place dans de nombreux domaines de notre quotidien. Watson a par exemple été utilisé dans la finance et la médecine. L'IA intéresse aussi l'armée, qui cherche à l'utiliser pour ses drones et la gestion automatisée des armements. Les voitures autonomes font aussi de plus en plus parler d'elles.

Exercice 2. Répondez aux questions :

1. En quelle année la première notion d'intelligence artificielle a-t-elle été abordée?

2. Par qui la première notion d'intelligence artificielle a-t-elle été abordée?
3. Quels domaines scientifiques sont touchés par l'intelligence artificielle?
4. Quels champions ont été battus par l'intelligence artificielle et en quels jeux?
5. Dans quels domaines de notre quotidien pouvons-nous rencontrer l'intelligence artificielle?

Exercice 3. Trouvez la définition correcte :

9. algorithme	I. un algorithme d'IA dont même le programmeur ne peut expliquer le résultat
10. mégadonnées	J. une suite d'opérations ou d'instructions à appliquer dans un ordre déterminé afin d'obtenir un résultat donné
11. boîte noire	K. le lien statistique entre deux variables
12. boîte blanche	L. données structurées ou non dont le très grand volume requiert des outils d'analyse adaptés
13. corrélation	M. fournit les étapes permettant de comprendre le résultat (modèles bayésiens, arbres de décisions)
14. causalité	N. une relation de cause à effet entre deux variables
15. éthique	O. capacité pour l'humain à comprendre le pourquoi d'un résultat d'un système d'intelligence artificielle
16. explicabilité	P. la confiance des utilisateurs, en relation avec une gouvernance stricte ayant pour corollaire la transparence sur les finalités de traitement, la minimisation de la collecte, la restriction de l'utilisation, de la conservation et de la divulgation des données et leur pseudonymisation

Exercice 4. Ajoutez les infinitifs donnés selon le sens des phrases suivants :

prévoir apporter réaliser reposer supporter effectuer obtenir empêcher soutenir nettoyer

Plusieurs étapes sont à _____ dans le cadre de la construction d'une maison individuelle.

Le terrassement consiste à _____ et à niveler le terrain et la maison peut _____ sur une base solide et plane.

Il faut _____ des tranchées pour permettre le raccordement aux réseaux locaux.

Il faut _____ les travaux de fondation selon les plans fournis par l'architecte.

Les fondations sont en contact avec le sol et aident à _____ la maison.

Une couche de béton de propreté dans le trou permet _____ une surface de travail propre et d'_____ la contamination du béton de fondation par le sol.

La dalle permet de _____ le poids de la construction et d'_____ une isolation thermique entre le sol et la maison.

Exercice 5. Formez le gérondif des verbes suivants :

former, réaliser, soutenir, prendre, finir

Exercice 6. Reliez les instructions (1-6) aux panneaux (A-E).

1. Il ne faut pas boire l'eau.

A. Eau non potable

- | | |
|---|--|
| 2. Il faut protéger sa tête. | B. Danger ! protection obligatoire du corps |
| 3. Il faut mettre des vêtements spéciaux. | C. Consignes d'évacuation. Sortir du bâtiment.
Ne pas utiliser les ascenseurs |
| 4. Il ne faut pas bloquer la porte. | D. Casque de sécurité obligatoire |
| 5. Il faut descendre par l'escalier. | E. Sortie de secours dégager s.v.p. |
-
1. Instruction n°...
 2. Instruction n°...
 3. Instruction n°...
 4. Instruction n°...
 5. Instruction n°...

Exercice 7. Complétez avec les verbes suivants : reste, prie, regrette, remercie, espère

1. Je vous _____ par avance.
2. Je _____ de ne pas pouvoir vous donner satisfaction.
3. Je _____ dans l'attente de votre réponse.
4. J' _____ que cette solution vous conviendra.
5. Je vous _____ d'excuser cet incident.

Домашняя работа №4
АНГЛИЙСКИЙ ЯЗЫК

1. Read the following text and translate it into Russian:

Network classification

A computer network is often classified as being either a personal area network (PAN), a local area network (LAN), a metropolitan area network (MAN), or a wide area network (WAN). A PAN is normally used for shortrange communications—typically less than a few meters—such as between a wireless headset and a smartphone, or between a wireless mouse and its PC. In contrast, a LAN normally consists of a collection of computers in a single building or building complex.

For example, the computers on a university campus or those in a manufacturing plant might be connected by a LAN. A MAN is a network of intermediate size, such as one spanning a local community. Finally, a WAN links machines over a greater distance—perhaps in neighboring cities or on opposite sides of the world. Another means of classifying networks is based on whether the network's internal operation is based on designs that are in the public domain or on innovations owned and controlled by a particular entity such as an individual or a corporation. A network of the former type is called an open network; a network of the latter type is called a closed, or sometimes a proprietary, network. Open network designs are freely circulated and often grow in popularity to the point that they ultimately prevail over proprietary approaches whose applications are restricted by license fees and contract conditions. The global Internet (the popular worldwide network of networks that we study in this chapter) is an open system. In particular, communication throughout the Internet is governed by an open collection of standards known as the TCP/IP protocol suite, which is the subject of Section 4.4. Anyone is free to use these standards without paying fees or signing license agreements. In contrast, a company such as Microsoft Corporation might develop proprietary systems for which it chooses to maintain ownership rights, allowing the company to draw income from selling or leasing these products. Still another way of classifying networks is based on the topology of the network, which refers to the pattern in which the machines are connected.

Two of the more popular topologies are the bus, in which the machines are all connected to a common communication line called a bus (Figure 4.1a), and the star, in which one machine

serves as a central focal point to which all the others are connected (Figure 4.1b). The bus topology was popularized in the 1990s when it was implemented under a set of standards known as Ethernet, but higher-speed revisions of Ethernet can behave logically like a bus topology while physically connected as a star topology. The star topology has roots as far back as the 1970s. It evolved from the paradigm of a large central computer serving many users. As the simple terminals employed by these users grew into small computers themselves, a star network emerged. Today, the star configuration is also popular in wireless networks where communication is conducted by means of radio broadcast and the central machine, called the access point (AP), serves as a focal point around which all communication is coordinated. The difference between a bus network and a star network is not always obvious by the physical arrangement of equipment.

The distinction is whether the machines in the network envision themselves as communicating directly with each other over a common bus or indirectly through an intermediary central machine. For instance, a bus network might not appear as a long bus from which computers are connected over short links. Instead, it may have a very short bus with long links to the individual machines, meaning that the network would look more like a star. Indeed, sometimes a bus. Networking and the Internet network is created by running links from each computer to a central location where they are connected to a device called a hub. This hub is little more than a very short bus. All it does is relay any signal it receives (with perhaps some amplification) back out to all the machines connected to it. The result is a network that looks like a star network although it operates like a bus network

2. Answer the following questions relying on the text:

- a. How are networks classified?
- b. How are networks classified from the point of view of their scale?
- c. How are networks classified from the point of view of technologies used in them?
- d. What does a protocol mean?
- e. What is the principle of the Internet functioning?

3. Match the words to their Russian equivalents:

Protocol	топология
Internet connection	Набор стандартов
topology	Лицензионные сборы
License fees	Беспроводное соединение
Collection of standards	Интернет соединение
Wireless connection	Хаб
A hub	протокол

4. Fill in the gap with the right question word

a) ... is your boss? Ms. Jones?

Who

What

Why

Where

b) have you worked for this building company?

How long

How much

How many

When

c) ... office would you prefer to work in: company headquarters or a regional office?

Which

What

Whose

Why

d) ... do you go on holiday- once a year or more often?

How often

How much

How many

Where

e) ... job would you like to be doing in ten years' time?

What

Which

How often

When

f) ... did you go to school – in this country or abroad?

Where

When

How often

Why

5. Make up a sentence of first conditional

a) I can contact him directly if there ... any problems afterwards.

are

were

is

would be

b) If you ... to choose one of them please let me know

decide

decided

will decide

had decided

c) If you ... any further information about this type of concrete, please do not hesitate to contact me

require

required

had required

would require

d) It will be much better if we ... our building company specifically in newspapers

advertise

advertised

would have advertised

had advertised

e) How many digits would you like us to include in your company's extension numbers? It will be clearer for the clients of our design agency if all extension numbers ... five digits.

contain

contained

had contained

would contain

6. Complete these sentences by using the phrasal verbs.

a) We ... looking for work by looking in the Journal of the European Union.

- go about
- come up with
- come to
- bid for
- go for
- work out

b) Then, if we see something that catches our attention and we decide to ... it, we'll often team up with a firm of architects.

- go for
- bid for
- come up with
- come to
- work out
- team up with

c) Then, if we see something that catches our attention and we decide to go for it, we'll often ... with a firm of architects.

- team up with
- bid for
- come up with
- come to
- work out
- go for

d) If we see something that catches our attention and we decide to go for it, we'll often team up with a firm of architects and together we ... a plan and come up with a design for the project.

- put together
- bid for
- come up with
- come to
- work out
- go for

e) If we see something that catches our attention and we decide to go for it, we'll often team up with a firm of architects, and together we put together a plan and ... a design for the project.

- come up with
- bid for
- come down to
- come to
- workout
- gofor

Немецкий язык

Lesen Sie den Text „Das Internet – grenzenlose Freiheit für jede Nachricht“

Die entstandene Informationsgesellschaft hat konkrete Züge angenommen. Dabei geht es nicht nur um die Weiterentwicklung von Computerhardware, sondern auch um die tiefgreifenden Veränderungen einer ganzen Gesellschaft und ihrer Lebensgewohnheiten. Die Art, wie Menschen miteinander umgehen, wie sie künftig denken, lernen und arbeiten und in welchem Verhältnis sie zur Geschäftswelt, den Medien und zur Politik, den Regierungen stehen, ist durch Computernetze wie z.B. das weltumspannende Internet entscheidend verändert worden.

Jeder, der heute über einen PC mit Modem und Internet-Anschluss verfügt, hat freien Zugang zu riesigen Online-Bibliotheken, lernt jeden Winkel dieser Erde kennen und kann das tägliche Geschehen in aller Welt bequem von zu Hause aus per Mausclick verfolgen. Die

Geschwindigkeit, mit der die Informationen von einem Rechner zum anderen übertragen werden, ist heute sehr groß.

Das Internet lässt sich sehr gut als Informationsmedium nutzen. Viele Informationen und Filme haben bereits die Vorteile des Internets kennengelernt. So, z.B., sind sie in der Lage, effektiver zu arbeiten, da sie ihre Mitteilungen schneller und weltweit verbreiten können. Auch die Mitarbeiter der Organisationen können über E-Mail auf der ganzen Welt zu jedem Zeitpunkt untereinander Kontakt aufnehmen und wenn nötig prompt handeln. Es steht fest, das „Netz“ hat die Kommunikation zwischen den Menschen wesentlich verändert. Fast jeder Personalcomputer ist heute mit einem Modem ausgestattet und somit kann er mit allen anderen Computern auf der Erde Informationen austauschen.

Insgesamt haben im Moment rund 730 Millionen Menschen einen Zugang zum Internet. Das ist ungefähr jeder zehnte Mensch. Jeder dritte Internetnutzer hat als Muttersprache Englisch, jeder zehnte Nutzer spricht Spanisch oder Chinesisch. Nur jeder vierzehnte Internetnutzerspricht Deutsch.

Das Internet ist nur dieses Netzwerk, also die Leitungen und die Computer. Damit man damit auch etwas anfangen kann, braucht man bestimmte Programme. Die wichtigsten Programme im Internet (auch Dienste genannt) sind das „World Wide Web“ (www oder auch Web), E-Mail, Chat und FTP.

I. Antworten Sie auf die Fragen zum Text:

- 1 Was bedeutet die heutige Informationsgesellschaft?
- 2 Wodurch ist das Leben der Menschen entscheidend verändert?
- 3 Welche Möglichkeiten hat jeder Mensch mit einem PC und Internet-Anschluss?
- 4 Als was dient das Internet?
- 5 Wie hat das „Netz“ die Kommunikation zwischen den Menschen verändert?

II. Finden Sie die entsprechenden russischen Äquivalente:

- | | |
|-----------------------|--|
| 1 die Computerware | A глобальный |
| 2 per Mausklick | B передавать |
| 3 verfügen über | C быстрый |
| 4 weltumspannend | D компьютерное техническое обеспечение |
| 5 die Geschwindigkeit | E с помощью «мышки» |
| 6 übertragen | F иметь, располагать чем-либо |
| 7 prompt | G скорость |

III. Bilden Sie Partizip I oder II:

1. Mit dem (vorliegen) Schreiben möchten wir auf die bereits mehrfach (führen) Verhandlungen zurückkommen.
2. Wir sind gezwungen, die (erwachsen) Lieferkosten zu tragen
3. Wir übernehmen bereits 2 (liefern) Pumpen und bitten um (entsprechen) Zusatzvertrag.
4. Es geht nur um Nachlieferung der (fehlen) Positionen.
5. Wir machen Sie darauf aufmerksam, dass Maschinen des Modells M 1 2/10 nicht mehr nach den (nennen) drei Orten geliefert werden können.

IV. Wählen Sie weil, aber, trotzdem, deshalb, denn aus.

- 1 Ich wohne mit drei Freunden in einer WG, ... die Wohnung für einen allein zu teuer wäre.
- 2 Wir haben viel Spaß zusammen, ... wir verstehen uns alle gut.
- 3... gibt es manchmal Probleme. Wer räumt auf? Wer putzt das Bad?
- 4 ... haben wir einen Putzplan gemacht, ... der funktioniert leider auch nicht immer.
- 5 Manchmal ist es auch ärgerlich, ... möchte ich nicht allein wohnen. Langweilig ist es bei uns nämlich nie!

V. Lesen Sie den Brief und ergänzen die Wörter: Skonto, liefern, Grüßen, bestellen, Preis, Angebot, Bezahlung.

Bestellung

Sehr geehrte Damen und Herren, wir danken Ihnen für Ihr _____. Entsprechend Ihrer Mustersendung _____ wir:

200 Brieftaschen, Nr. 5714, schwarz, mit Prägedruck auf der linken Innenseite:

Bankhaus Friedrich Bauer AG, Preis 7,50 EU je Stück,

200 Geldbörsen, Nr 3272, schwarz, mit Prägedruck wie oben auf der linken Innenseite, _____ 5 EU je Stück.

_____ Sie bitte binnen vier Wochen frei Haus. Bei _____ innerhalb zweier Wochen nach Wareneingang ziehen wir 2% _____ vom Warenwert ab.

Mit freundlichen _____

Bankhaus Friedrich Bauer AG

Inge Weber

Французский язык

Exercice 1. Lisez le texte

Qu'est-ce qu'une maison écologique ou écoconstruction ?

Une maison écologique est une habitation conçue pour être respectueuse de l'environnement. Ce type d'habitat doit donc créer le moins de pollution possible tout en réduisant les besoins et pertes d'énergie. Pour cela, on va intervenir sur différents aspects :

- la conception : les plans d'une maison écolo doivent être réalisés en faisant en sorte que celle-ci soit en harmonie avec son environnement
- les matériaux de construction : pour construire une maison écologique, on va privilégier l'utilisation de matériaux d'origine naturelle, recyclables ou de matériaux ne produisant pas d'énergie polluante
- les équipements : ils doivent permettre de réduire la consommation d'énergie, en ayant recours à des systèmes alternatifs de chauffage ou de production d'eau chaude sanitaire.

Pour isoler sa maison, il existe des matériaux moins nocifs et toxiques que les laines minérales classiques, comme :

La paille. On y pense rarement, mais la paille est un très bon isolant, qui a le mérite d'être très peu cher. Associé à une ossature en bois, la paille offre une isolation parfaite !

La fibre de bois (ou laine de bois). Qu'il s'agisse de panneaux rigides ou de rouleaux de fibre de bois flexibles, la fibre de bois résiste bien à l'humidité, tout comme à la vapeur, et limite les ponts thermiques.

Le chanvre. Les fibres robustes du chanvre en font un isolant thermique et écologique de plus en plus usité. Il absorbe également l'humidité ambiante.

Le lin, qui présente des qualités similaires au chanvre.

La ouate de cellulose. Fabriquée à partir de journaux invendus, la ouate de cellulose présente des qualités isolantes exceptionnelles et résiste parfaitement au feu, grâce au sel de bore qu'on incorpore dans sa composition.

La laine de mouton. La laine de mouton est un isolant phonique des plus efficaces. Durable dans le temps, on apprécie également sa découpe très facile.

Le liège (ou liège expansé). Avec le liège expansé, on a une isolation tout en un, à la fois thermique et phonique ! En plus, le liège ne pourrit pas et résiste parfaitement à l'humidité. Pour une isolation de qualité, et durable !

https://www.m-habitat.fr/terrassement-et-fondation/maconnerie/les-materiaux-de-construction-ecologiques-2571_A

Exercice 2. Répondez aux questions :

6. Est-ce qu'une maison écologique augmente les besoins et pertes d'énergie?
7. Est-ce qu'une maison écologique crée le moins de pollution possible?
8. Est-ce qu'une maison écolo doivent être en harmonie avec son environnement?

9. Est-ce que les équipements d'une maison écolo permettent de réduire la consommation d'énergie ?
10. Qu'est-ce que les fibres robustes du chanvre absorbent ?

Exercice 3. Dans quelle définition ces mots sont employés dans le texte :

- | | |
|--|--|
| 1. être respectueux de l'environnement | a) с учетом экологических требований
b) окруженный природой |
| 2. réduire la consommation d'énergie | a) исключить потребление энергии
b) снизить потребление энергии |
| 3. résister parfaitement à l'humidité | a) быть полностью устойчивым к влаге
b) прекрасно впитывать влагу |
| 4. des qualités similaires | a) дополнительные качества
b) аналогичные качества |
| 5. grâce au sel de bore | a) из-за борной соли
b) благодаря борной соли |

Exercice 4. Complétez les phrases avec les participes suivants : absent, avancé, dépêché, raté, reporté

1. Nous avons _____ la réunion à la semaine prochaine.
2. Ils ont _____ le rendez-vous de 17 heures à 14 heures.
3. J'ai _____ mon train, je vais arriver en retard.
4. Désolé, monsieur Pelletier est _____ pour la journée.
5. Je me suis _____ pour arriver à l'heure.

Exercice 5. Composez des phrases complexes en reliant les parties données:

- | | |
|--|--|
| 1. Michel va travailler à Paris | A. où ses amis habitent. |
| 2. Michel ne peut pas aller travailler à Paris | B. qu'il veut pas quitter. |
| 3. Michel veut travailler à Paris | C. qui veut l'accompagner. |
| 4. Michel va travailler à Paris avec sa femme | D. mais il ne parle pas un mot français. |
| 5. Michel va travailler à Paris avec sa femme | E. parce qu'il ne parle pas un mot français. |

Exercice 6. Dites si ces points à respecter en écrivant une diapositive sont vrais ou faux:

1. Ecrivez toujours de phrases complètes
2. Faites des listes
3. Faites des listes courtes (1 à 6 puces)
4. Ecrivez GROS (18 au minimum)
5. Ne prenez pas de couleurs neutres : noir, blanc, et les nuances de gris
6. Plus il y a de choses à voir sur une diapo mieux c'est.
7. Pas de polices "exotiques" qui sont incompréhensibles. Utilisez les standards : courier new, times new roman, verdana, arial, trebuchet, georgia, myriad, lucida grande...

Exercice 7. Complétez le texte avec les expressions données :

- A. de bons élevage et éducation et de bonnes manières
- B. de montrer sa position
- C. d'avoir de l'espace personnel plus réduit
- D. du langage corporel
- E. à la distance d'un bras

Généralement parlant, les Français sont conservatifs lorsqu'il s'agit 1 _____. Néanmoins, en dépit de la formalité de la culture d'affaires française, les gens ont la tendance 2 _____ et se tiennent 3 _____ lorsqu'ils portent des conversations. L'espace personnel varie également dans le cas de ceux qui vivent à la campagne (qui préfèrent plus de distance), par rapport aux gens des grandes villes (que les distances plus courtes ne dérangent pas).

En France les hommes se lèvent, ou bien ils font un mouvement en ce sens-là, toutes les fois qu'un supérieur entre dans la salle. C'est un signe de respect et une occasion 4 _____, qui est utilisée comme un signe 5 _____.

3. Методические материалы, определяющие процедуры оценивания

Процедура проведения промежуточной аттестации и текущего контроля успеваемости регламентируется локальным нормативным актом, определяющим порядок осуществления текущего контроля успеваемости и промежуточной аттестации обучающихся.

3.1. Процедура оценивания при проведении промежуточной аттестации обучающихся по дисциплине в форме экзамена и/или дифференцированного зачета (зачета с оценкой)

Промежуточная аттестация по дисциплине в форме экзамена проводится во 2 семестре.

Используются критерии и шкала оценивания, указанные в п.1.2. Оценка выставляется преподавателем интегрально по всем показателям и критериям оценивания.

Ниже приведены правила оценивания формирования компетенций по показателю оценивания «Знания».

Критерий оценивания	Уровень освоения и оценка			
	«2» (неудовлетв.)	«3» (удовлетвор.)	«4» (хорошо)	«5» (отлично)
Объем освоенного материала, усвоение всех разделов	Не знает значительной части материала дисциплины	Знает только основной материал дисциплины, не усвоил его деталей	Знает материал дисциплины в объеме	Обладает твердым и полным знанием материала дисциплины, владеет дополнительным и знаниями
Полнота ответов на проверочные вопросы	Не даёт ответы на большинство вопросов	Даёт неполные ответы на все вопросы	Даёт ответы на вопросы, но не все - полные	Даёт полные, развернутые ответы на поставленные вопросы

Правильность ответов на вопросы	Допускает грубые ошибки при изложении ответа на вопрос	В ответе имеются существенные ошибки	В ответе имеются несущественные неточности	Ответ верен
---------------------------------	--	--------------------------------------	--	-------------

Ниже приведены правила оценивания формирования компетенций по показателю оценивания «Навыки начального уровня».

Критерий оценивания	Уровень освоения и оценка			
	«2» (неудовлетв.)	«3» (удовлетвор.)	«4» (хорошо)	«5» (отлично)
Навыки выполнения заданий различной сложности	Не имеет навыков выполнения заданий	Имеет навыки выполнения только простых типовых заданий	Имеет навыки выполнения только стандартных заданий	Имеет навыки выполнения как стандартных, так и нестандартных заданий
Навыки самопроверки. Качество сформированных навыков	Допускает грубые ошибки при выполнении заданий	Допускает ошибки при выполнении заданий	Допускает ошибки при выполнении заданий, не нарушающие логику выполнения заданий	Не допускает ошибок при выполнении заданий
Навыки анализа результатов выполнения заданий	Делает некорректные выводы	Испытывает затруднения с формулированием корректных выводов	Делает корректные выводы по результатам выполнения заданий	Самостоятельно анализирует результаты выполнения заданий

Ниже приведены правила оценивания формирования компетенций по показателю оценивания «Навыки основного уровня».

Критерий оценивания	Уровень освоения и оценка			
	«2» (неудовлетв.)	«3» (удовлетвор.)	«4» (хорошо)	«5» (отлично)
Навыки выполнения заданий различной сложности	Не имеет навыков выполнения заданий	Имеет навыки выполнения только простых типовых заданий	Имеет навыки выполнения только стандартных заданий	Имеет навыки выполнения как стандартных, так и нестандартных заданий
Навыки самопроверки. Качество сформированных навыков	Допускает грубые ошибки при выполнении заданий	Допускает ошибки при выполнении заданий	Допускает ошибки при выполнении заданий, не нарушающие логику выполнения заданий	Не допускает ошибок при выполнении заданий

Навыки анализа результатов выполнения заданий	Делает некорректные выводы	Испытывает затруднения с формулированием корректных выводов	Делает корректные выводы по результатам выполнения заданий	Самостоятельно анализирует результаты выполнения заданий
Быстрота выполнения заданий	Не выполняет задания или выполняет их очень медленно, не достигая поставленных задач	Выполняет задания медленно, с отставанием от установленного графика.	Выполняет все поставленные задания в срок	Выполняет все поставленные задания с опережением графика
Самостоятельность в выполнении заданий	Не может самостоятельно планировать и выполнять задания	Выполняет задания только с помощью наставника	Самостоятельно выполняет задания с консультацией у наставника	Выполняет задания самостоятельно, без посторонней помощи
Результативность (качество) выполнения заданий	Выполняет задания некачественно	Выполняет задания с недостаточным качеством	Выполняет задания качественно	Выполняет качественно даже сложные задания

3.2. Процедура оценивания при проведении промежуточной аттестации обучающихся по дисциплине в форме зачета

Промежуточная аттестация по дисциплине в форме зачёта проводится в 1 семестре. Для оценивания знаний и навыков используются критерии и шкала, указанные п.1.2.

Ниже приведены правила оценивания формирования компетенций по показателю оценивания «Знания».

Критерий оценивания	Уровень освоения и оценка	
	Не зачтено	Зачтено
Объём освоенного материала, усвоение всех дидактических единиц (разделов)	Не знает значительной части материала дисциплины	Знает материал дисциплины
Полнота ответов на проверочные вопросы	Не даёт ответы на большинство вопросов	Даёт ответы на большинство вопросов
Правильность ответов на вопросы	Допускает грубые ошибки при изложении ответа на вопрос	Не допускает ошибок при изложении ответа на вопрос
Критерий оценивания	Уровень освоения и оценка	
	Не зачтено	Зачтено

Ниже приведены правила оценивания формирования компетенций по показателю оценивания «Навыки начального уровня».

Критерий оценивания	Уровень освоения и оценка	
	Не зачтено	Зачтено
Навыки выполнения заданий различной сложности	Не имеет навыков выполнения заданий	Имеет навыки выполнения заданий
Навыки самопроверки. Качество сформированных навыков	Допускает грубые ошибки при выполнении заданий	Не допускает ошибки при выполнении заданий
Навыки анализа результатов выполнения заданий, решения задач	Делает некорректные выводы	Делает корректные выводы

Ниже приведены правила оценивания формирования компетенций по показателю оценивания «Навыки основного уровня».

Критерий оценивания	Уровень освоения и оценка	
	Не зачтено	Зачтено
Навыки выполнения заданий различной сложности	Не имеет навыков выполнения заданий	Имеет навыки выполнения заданий
Навыки самопроверки. Качество сформированных навыков	Допускает грубые ошибки при выполнении заданий	Не допускает ошибки при выполнении заданий
Навыки анализа результатов выполнения заданий, решения задач	Делает некорректные выводы	Делает корректные выводы
Быстрота выполнения заданий	Не выполняет задания или выполняет их очень медленно, не достигая поставленных задач	Выполняет задания в поставленные сроки
Самостоятельность в выполнении заданий	Не может самостоятельно планировать и выполнять задания	Планирование и выполнение заданий осуществляет самостоятельно
Результативность (качество) выполнения заданий	Выполняет задания некачественно	Выполняет задания с достаточным уровнем качества

3.3. Процедура оценивания при проведении промежуточной аттестации обучающихся по дисциплине в форме защиты курсовой работы (курсового проекта)

Промежуточная аттестация по дисциплине в форме защиты курсовой работы/курсового проекта не проводится.

Приложение 2 к рабочей программе

Шифр	Наименование дисциплины
Б1.О.02	Иностранный язык

Код направления подготовки / специальности	01.03.04
Направление подготовки / специальность	Прикладная математика
Наименование ОПОП (направленность / профиль)	Цифровое проектирование и моделирование
Год начала реализации ОПОП	2022
Уровень образования	Бакалавриат
Форма обучения	Очная
Год разработки/обновления	2022

Перечень учебных изданий и учебно-методических материалов

Печатные учебные издания в НТБ НИУ МГСУ:

№ п/п	Автор, название, место издания, издательство, год издания, количество страниц	Количество экземпляров в библиотеке НИУ МГСУ
1.	Гарагуля, С.И. Английский язык для студентов строительных специальностей [Текст]: Learning Building Construction in English: учебное пособие для студентов, обучающихся по специальностям ВПО / С. И. Гарагуля ; [рец.: О. Н. Прохорова, А. Г. Юрьев]. - Изд. 3-е, испр. - Ростов-на-Дону: Феникс, 2015. - 348 с.: ил. - (Высшее образование). - Библиогр.: С.346-347. ISBN 978-5-222-23978-0	300
2.	Зайцева И.Е. Construire. Французский язык для строительных вузов [Текст]: учебное пособие для академического бакалавриата / И. Е. Зайцева. - 2-е изд., испр. и доп. - Москва: Юрайт, 2018. - 129 С. ISBN 978-5-534-04549-9	29

Электронные учебные издания в электронно-библиотечных системах (ЭБС):

№ п/п	Автор, название, место издания, год издания, количество страниц	Ссылка на учебное издание в ЭБС
1.	Бутенко, Е. Ю. Английский язык для ИТ-направлений (В1–В2). IT-English: учебное пособие для вузов / Е. Ю. Бутенко. — 2-е изд., испр. и доп. — Москва: Издательство Юрайт, 2022. — 119 с. — (Высшее образование). — ISBN 978-5-534-07038-5.	https://urait.ru/bcode/507353
2.	Краснова, Т. И. Английский язык для специалистов в области интернет-технологий. English for Internet Technologies: учебное пособие для вузов / Т. И. Краснова, В. Н. Вичугов. — 2-е изд. — Москва: Издательство Юрайт, 2022. — 205 с. — (Высшее образование). — ISBN 978-5-9916-8573-3.	https://urait.ru/bcode/490272

3.	Немецкий язык для технических вузов: [Электронный ресурс]: учебник / Н. В. Басова [и др.]. - Москва: КноРус, 2020. - ISBN 978-5-406-07471-8	https://www.book.ru/book/932590
4.	Голотвина, Н. В. Грамматика французского языка в схемах и упражнениях: пособие для изучающих французский язык / Н. В. Голотвина. — Санкт-Петербург: КАРО, 2013. — 176 с. — ISBN 978-5-9925-0736-2.	https://www.iprbookshop.ru/19381.html
5.	Практический курс французского языка: уровень А1: учебно-методическое пособие для студентов 1-го курса языкового вуза / составители С. В. Беляева, О. В. Кирколуп. — Барнаул: Алтайский государственный педагогический университет, 2021. — 54 с.	https://www.iprbookshop.ru/108868.html
6.	Федоров, В. А. Французский язык для неязыковых специальностей вузов: учебное пособие / В. А. Федоров, Т. В. Гиляровская, О. В. Лебедева; под редакцией В. А. Федорова. — 2-е изд. — Воронеж: Воронежский государственный технический университет, ЭБС АСВ, 2021. — 144 с. — ISBN 978-5-7731-0930-3.	https://www.iprbookshop.ru/111492.html
7.	Федунова, Е. А. Деловое общение на французском языке: учебное пособие / Е. А. Федунова. — Новосибирск: Новосибирский государственный технический университет, 2020. — 80 с. — ISBN 978-5-7782-4137-4.	https://www.iprbookshop.ru/98699.html
8.	Кудрявцева, И. Г. English in computer science and IT technologies (Английский язык в области компьютерной техники и IT-технологий) : учебно-методическое пособие / И. Г. Кудрявцева, О. Н. Солуянова ; [рец. : Е. А. Алешугина, А. Н. Сак] ; Нац. исследоват. Моск. гос. строит. ун-т., каф. иностранных языков и профессиональной коммуникации. - Москва: Изд-во МИСИ-МГСУ, 2021. - 1 эл. опт. диск (0,4 Мб). - (Информатика). - ISBN 978-5-7264-2888-8.	http://lib-04.gic.mgsu.ru/lib/2021/20.pdf
9.	Бессонова, Е. В. Английский язык [Электронный ресурс] : учебное пособие / Е. В. Бессонова, О. Я. Просяновская, И. К. Кириллова ; Нац. исследоват. моск. гос. строит. ун-т. - 2-е изд. (эл.). - Электрон. текстовые дан. (1 файл pdf : 97 с.). - Москва: Изд-во МИСИ-МГСУ, 2017. ISBN 978-5-7264-1628-4.	http://lib-04.gic.mgsu.ru/lib/2019/3.pdf
10.	Окорокова, Г. З. Bauwesen: Ausgewählte Information [Электронный ресурс] : учебно-практическое пособие по немецкому языку для строительных вузов / Г. З. Окорокова, Г. Г. Шаркова ; Нац. исследоват. моск. гос. строит. ун-т. - 2-е изд. (эл.). - Электрон. текстовые дан. (1 файл pdf : 89 с.). - Москва: Изд-во МИСИ-МГСУ, 2017. ISBN 978-5-7264-1569-7.	http://lib-04.gic.mgsu.ru/lib/2019/88.pdf

Приложение 3 к рабочей программе

Шифр	Наименование дисциплины
Б1.О.02	Иностранный язык

Код направления подготовки / специальности	01.03.04
Направление подготовки / специальность	Прикладная математика
Наименование ОПОП (направленность / профиль)	Цифровое проектирование и моделирование
Год начала реализации ОПОП	2022
Уровень образования	Бакалавриат
Форма обучения	Очная
Год разработки/обновления	2022

Перечень профессиональных баз данных и информационных справочных систем

Наименование	Электронный адрес ресурса
«Российское образование» - федеральный портал	http://www.edu.ru/index.php
Научная электронная библиотека	http://elibrary.ru/defaultx.asp?
Электронная библиотечная система IPRbooks	http://www.iprbookshop.ru/
Федеральная университетская компьютерная сеть России	http://www.runnet.ru/
Информационная система "Единое окно доступа к образовательным ресурсам"	http://window.edu.ru/
Научно-технический журнал по строительству и архитектуре «Вестник МГСУ»	http://www.vestnikmgsu.ru/
Научно-техническая библиотека НИУ МГСУ	http://www.mgsu.ru/resources/Biblioteka/

Шифр	Наименование дисциплины
Б1.О.02	Иностранный язык

Код направления подготовки / специальности	01.03.04
Направление подготовки / специальность	Прикладная математика
Наименование ОПОП (направленность / профиль)	Цифровое проектирование и моделирование
Год начала реализации ОПОП	2022
Уровень образования	Бакалавриат
Форма обучения	Очная
Год разработки/обновления	2022

Материально-техническое и программное обеспечение дисциплины

Наименование специальных помещений и помещений для самостоятельной работы	Оснащенность специальных помещений и помещений для самостоятельной работы	Перечень лицензионного программного обеспечения. Реквизиты подтверждающего документа
Учебные аудитории для проведения учебных занятий, текущего контроля и промежуточной аттестации	Рабочее место преподавателя, рабочие места обучающихся	
Лингафонный кабинет Ауд.710 КМК	Доска аудиторная Аппаратно-программный комплекс Лингафонный кабинет на основе аудиопанелей на 16 рабочих мест Rinel-Lingo L200: Компьютер /Тип № 2 (1 шт.) Монитор / 19" DELL (1 шт.) локальная аудиосеть, (аудиокоммутатор на 16 мест, узел Ethernet) наушники с микрофоном – 16 шт.	
Лингафонный кабинет Ауд.713 КМК	Доска аудиторная. Аппаратно-программный комплекс Лингафонный кабинет на основе компьютеров на 16 рабочих мест Rinel-Lingo L300 NET: Компьютер /Тип № 2 (16 шт.)	

	<p>Монитор / 19" LG 22MP48A (16 шт.) локальная сеть (LAN свитчер на 16 мест, узел Ethernet) наушники с микрофоном – 16 шт.</p>	
<p>Мультимедийный класс Ауд. 719 КМК</p>	<p>Web-камера Logitech Аудиомодуль TLS DidacNet AudioLine Module (13 шт.) Блок системы управления учебный класс TLS DidacNet Виртуальный мультимедийный плеер (13 шт.) Документ-камера AverVision CP130 Интерактивная доска TRIUMPH BOARD Источник питания Smart- URS 3000VA Комплект для электромонтажа установок /щит,роз,кабели/ Контроллер программируемый CP2Ec памятью Магнитный носитель Edge New Elem CI CD (3) Лиц Магнитный носитель Edge New Elem TB+ CD-Rom Pack Медиа-интерфейс TLS DidacNet User KVM 300MHz (13 шт.) Модем Crestron C2-VEQ4 4-Channel Модем электронный CH- HREL8-D6 Модуль TLS Монитор 17" TET NEC LCD 1770 NX-BK (12 шт.) Монитор DELL E2211 19" Панель стационарная Crestron TPS-4000 Принтер HP Laserjet Проектор NEC NP2150 Свитчер EXTRON SW2</p>	

	<p>VGArs Система JBL CONTROL (2 шт.) Системный блок HP d*2400 MT (12 шт.) Системный блок Kraftway Credo KC41 (1 шт.) Сканер HP ScanJet 6350 Стойка рековая Estap U16h 19 Стойка специальная модельная Стойка специальная модульная для 2-х рабочих мест (6 шт.) Терминальный блок/8/ Crestron CNTBLOCK Усилитель Crown CTS600 Усилитель-распределитель Kramer 1/2 звуковых стереосигналов</p>	
<p>Помещение для самостоятельной работы обучающихся</p> <p>Ауд. 41 НТБ на 80 посадочных мест (рабочее место библиотекаря, рабочие места обучающихся)</p>	<p>ИБП GE VH Series VH 700 Источник бесперебойного питания РИП-12 (2 шт.) Компьютер/ТИП №5 (2 шт.) Компьютер Тип № 1 (6 шт.) Контрольно-пусковой блок С2000-КПБ (26 шт.) Монитор / Samsung 21,5" S22C200B (80 шт.) Плоттер / HP DJ T770 Прибор приемно-контрольный С2000-АСПТ (2 шт.) Принтер / HP LaserJet P2015 DN Принтер /Тип № 4 н/т Принтер HP LJ Pro 400 M401dn Системный блок / Kraftway Credo тип 4 (79 шт.) Электронное табло 2000*950</p>	<p>Adobe Acrobat Reader DC (ПО предоставляется бесплатно на условиях OpLic) Adobe Flash Player (ПО предоставляется бесплатно на условиях OpLic) АРМ Civil Engineering (Договор № 109/9.13_АО НИУ от 09.12.13 (НИУ-13)) ArcGIS Desktop (Договор передачи с ЕСРИ СНГ 31 лицензии от 27.01.2016) ArhсiCAD [22] (Б\Д; Веб-кабинет или подписка; OpenLicense) AutoCAD [2018] (Б\Д; Веб-кабинет или подписка; OpenLicense) AutoCAD [2020] (Б\Д; Веб-кабинет или подписка; OpenLicense) Autodesk Revit [2018] (Б\Д; Веб-кабинет или подписка; OpenLicense) Autodesk Revit [2020] (Б\Д; Веб-кабинет или подписка; OpenLicense) CorelDRAW [GSX5;55] (Договор № 292/10.11- АО НИУ от 28.11.2011 (НИУ-11))</p>

		<p>eLearnBrowser [1.3] (Договор ГМЛ-Л-16/03-846 от 30.03.2016)</p> <p>Google Chrome (ПО предоставляется бесплатно на условиях OpLic)</p> <p>Lazarus (ПО предоставляется бесплатно на условиях OpLic)</p> <p>Mathcad [Edu.Prime;3;30] (Договор №109/9.13_АО НИУ от 09.12.13 (НИУ-13))</p> <p>Mathworks Matlab [R2008a;100] (Договор 089/08-ОК(ИОП) от 24.10.2008)</p> <p>Mozilla Firefox (ПО предоставляется бесплатно на условиях OpLic)</p> <p>MS Access [2013;Im] (OpenLicense; Подписка Azure Dev Tools; БД; Веб-кабинет)</p> <p>MS ProjectPro [2013;ImX] (OpenLicense; Подписка Azure Dev Tools; БД; Веб-кабинет)</p> <p>MS VisioPro [2013;ADT] (OpenLicense; Подписка Azure Dev Tools; БД; Веб-кабинет)</p> <p>MS Visual FoxPro [ADT] (OpenLicense; Подписка Azure Dev Tools; БД; Веб-кабинет)</p> <p>nanoCAD СПДС Стройплощадка (Договор бесплатной передачи / партнерство)</p> <p>PascalABC [3.2.0.1311] (ПО предоставляется бесплатно на условиях OpLic)</p> <p>VisualStudioEnt [2015;Imx] (OpenLicense; ПодпискаAzureDevTools; БД; Веб-кабинет)</p> <p>VisualStudioExpr [2008;ImX] (OpenLicense; ПодпискаAzureDevTools; БД; Веб-кабинет)</p> <p>WinPro 7 [ADT] (OpenLicense; ПодпискаAzureDevTools; БД; Веб-кабинет)</p> <p>Компас-3D V14 АЕС (Договор № 109/9.13_АО НИУ от 09.12.13 (НИУ-13))</p> <p>ПК ЛИРА-САПР [2013] (Договор № 109/9.13_АО НИУ</p>
--	--	---

		от 09.12.13 (НИУ-13))
<p>Помещение для самостоятельной работы обучающихся</p> <p>Ауд. 59 НТБ на 5 посадочных мест, оборудованных компьютерами (рабочее место библиотекаря, рабочие места обучающихся, рабочее место для лиц с ограниченными возможностями здоровья) Читальный зал на 52 посадочных места</p>	<p>Компьютер / ТИП №5 (4 шт.) Монитор Acer 17" AL1717 (4 шт.) Монитор Samsung 24" S24C450B Системный блок Kraftway Credo KC36 2007 (4 шт.) Системный блок Kraftway Credo KC43 с KSS тип3 Принтер/HP LaserJet P2015 DN Аудиторный стол для инвалидов-колясочников Видеоувеличитель /Optelec ClearNote Джойстик компьютерный беспроводной Клавиатура Clevy с большими кнопками и накладкой (беспроводная) Кнопка компьютерная выносная малая Кнопка компьютерная выносная малая (2 шт.)</p>	<p>Google Chrome (ПО предоставляется бесплатно на условиях OpLic (не требуется)) Adobe Acrobat Reader DC (ПО предоставляется бесплатно на условиях OpLic (не требуется)) eLearnBrowser [1.3] (Договор ГМЛ-Л-16/03-846 от 30.03.2016) Mozilla Firefox (ПО предоставляется бесплатно на условиях OpLic (лицензия не требуется)) MS OfficeStd [2010; 300] (Договор № 162/10 - АО НИУ от 18.11.2010 (НИУ-10)) Adobe Acrobat Reader [11] (ПО предоставляется бесплатно на условиях OpLic (лицензия не требуется)) K-Lite Codec Pack (ПО предоставляется бесплатно на условиях OpLic (лицензия не требуется))</p>
<p>Помещение для самостоятельной работы обучающихся</p> <p>Ауд. 84 НТБ На 5 посадочных мест, оборудованных компьютерами (рабочее место библиотекаря, рабочие места обучающихся) Читальный зал на 52 посадочных места</p>	<p>Монитор Acer 17" AL1717 (5 шт.) Системный блок Kraftway KW17 2010 (5 шт.)</p>	<p>AutoCAD [2020] (Б\Д; Веб-кабинет или подписка; OpenLicense) Eurosoft STARK [201W;20] (Договор № 089/08-ОК(ИОП) от 24.10.2008) MS OfficeStd [2010; 300] (Договор № 162/10 - АО НИУ от 18.11.2010 (НИУ-10)) nanoCAD СПДС Конструкции (Договор бесплатной передачи / партнерство) WinPro 7 [ADT] (OpenLicense; Подписка Azure Dev Tools; Б\Д; Веб-кабинет) ПК ЛИРА-САПР [2013R5] (ПО предоставляется бесплатно на условиях OpLic (лицензия не требуется))</p>

Федеральное государственное бюджетное образовательное учреждение высшего образования
**«НАЦИОНАЛЬНЫЙ ИССЛЕДОВАТЕЛЬСКИЙ МОСКОВСКИЙ
ГОСУДАРСТВЕННЫЙ СТРОИТЕЛЬНЫЙ УНИВЕРСИТЕТ»**

РАБОЧАЯ ПРОГРАММА

Шифр	Наименование дисциплины
Б1.О.03	Философия

Код направления подготовки / специальности	01.03.04
Направление подготовки / специальность	Прикладная математика
Наименование ОПОП (направленность / профиль)	Цифровое проектирование и моделирование
Год начала реализации ОПОП	2022
Уровень образования	Бакалавриат
Форма обучения	очная
Год разработки/обновления	2022

Разработчики:

должность	ученая степень, ученое звание	ФИО
профессор	д. филос.н., профессор	Бернюкевич Т.В.
доцент	к. филос.н., доцент	Кривых Е.Г.
преподаватель	к. филос. н.	Хасиева М.А.

Рабочая программа дисциплины разработана и одобрена кафедрой (структурным подразделением) «Истории и философии».

Рабочая программа утверждена методической комиссией по УГСН, протокол № 5 от «20» июня 2022 г.

1. Цель освоения дисциплины

Целью освоения дисциплины «Философия» является формирование компетенций обучающегося в области философии.

Программа составлена в соответствии с требованиями Федерального государственного образовательного стандарта высшего образования по направлению подготовки 01.03.04 Прикладная математика.

Дисциплина относится к обязательной части Блока 1 «Дисциплины (модули)» основной профессиональной образовательной программы «Цифровое проектирование и моделирование».

Дисциплина является обязательной для изучения.

2. Перечень планируемых результатов обучения по дисциплине, соотнесенных с планируемыми результатами освоения образовательной программы

Код и наименование компетенции (результат освоения)	Код и наименование индикатора достижения компетенции
УК-1. Способен осуществлять поиск, критический анализ и синтез информации, применять системный подход для решения поставленных задач	УК-1.3 Логичное и последовательное изложение информации, формулирование аргументированных выводов и суждений
УК-5. Способен воспринимать межкультурное разнообразие общества в социально-историческом, этническом и философском контекстах	УК-5.2 Выявление влияния взаимодействия культур и социального разнообразия на процессы развития мировой цивилизации

Код и наименование индикатора достижения компетенции	Наименование показателя оценивания (результата обучения по дисциплине)
УК-1.3 Логичное и последовательное изложение информации, формулирование аргументированных выводов и суждений	Знает требования к логике изложения информации по философским вопросам, способы аргументации и правила обобщения. Имеет навыки (начального уровня) последовательного изложения информации по рассматриваемой философской проблеме, её аргументирования и обобщения.
УК-5.2 Выявление влияния взаимодействия культур и социального разнообразия на процессы развития мировой цивилизации	Знает основные философские концепции цивилизационного развития, роль взаимодействия культур и социального разнообразия в становлении мировой цивилизации. Имеет навыки (основного уровня) определения места взаимодействия культур и социального разнообразия в цивилизационном процессе.

Информация о формировании и контроле результатов обучения представлена в Фонде оценочных средств (Приложение 1).

3. Трудоёмкость дисциплины и видов учебных занятий по дисциплине

Общая трудоёмкость дисциплины составляет 3 зачётных единицы (108 академических часов).

(1 зачетная единица соответствует 36 академическим часам)

Видами учебных занятий и работы обучающегося по дисциплине могут являться

Обозначение	Виды учебных занятий и работы обучающегося
Л	Лекции
ЛР	Лабораторные работы
ПЗ	Практические занятия
КоП	Компьютерный практикум
КРП	Групповые и индивидуальные консультации по курсовым работам (курсовым проектам)
СР	Самостоятельная работа обучающегося в период теоретического обучения
Контроль	Самостоятельная работа обучающегося и контактная работа обучающегося с преподавателем в период промежуточной аттестации

Структура дисциплины:

Форма обучения – очная.

№	Наименование раздела дисциплины	семестр	Количество часов по видам учебных занятий и работы обучающегося						Контроль	Формы промежуточной аттестации, текущего контроля успеваемости*	
			Л	ЛР	ПЗ	КоП	КРП	СР			
1	Предмет философии. Диалектика развития философского знания	4	6		2				39	27	Контрольная работа – р.1-3 Домашнее задание – р.1-3
2	Бытие и сознание. Теория и методология познания	4	14		6						
3	Человек, общество и культура в философии	4	8		6						
	Итого:	4	28		14				39	27	Дифференцированный зачет (зачет с оценкой)

* - реферат, контрольная работа, расчетно-графическая работа, домашнее задание

4. Содержание дисциплины, структурированное по видам учебных занятий и разделам

При проведении аудиторных учебных занятий предусмотрено проведение текущего контроля успеваемости:

- в рамках практических занятий предусмотрено выполнение обучающимися контрольной работы.

4.1 Лекции

Форма обучения – очная

№	Наименование раздела дисциплины	Тема и содержание лекций
1	Предмет философии. Диалектика развития философского знания	<p>Тема 1. Философия как тип мировоззрения. Потребность в познании и упорядочивании мира как предпосылка мировоззрения. Понятия мировоззрения и картины мира. Основные уровни и исторические типы мировоззрения. Мифологическая, религиозная, философская и научная картины мира. Структура мировоззрения: знания, ценности, убеждения, идеалы. Основные этапы становления современной научной картины мира.</p> <p>Тема 2. Предмет и функции философии. Предмет философии, ее основные проблемы. Структура, специфика и сущность философского знания. Функции философии. Философское знание как определение системных связей и отношений между явлениями, процессами и объектами мира. Философия и частные науки: различия и взаимодействие, сходства и различия их методов и целей. Роль философии в обществе и культуре.</p> <p>Тема 3. Основные этапы становления философии. Становление философии, этапы её исторического развития. Специфика древневосточной философии. Античная философия. Особенности средневековой философии. Философия эпохи Возрождения и Нового времени. Зарубежная философия XVII - XIX века.</p> <p>Тема 4. Философия XX в. и особенности современной философии. Русская философия. Особенности и основные направления философии XX века и современной философии. Этапы истории развития философии и процесс становления культурных универсалий и мировоззренческих парадигм.</p> <p>Основные этапы развития и основные направления русской философии: славянофильство, философия всеединства, историософия, русский космизм и др.</p>
2	Бытие и сознание. Теория и методология познания	<p>Тема 5. Бытие как проблема философии. Понятие «бытие» в истории философии. Бытие и небытие. Основные формы бытия. Проблема поиска первоначала, структурных «единиц» бытия. Целостность и многообразие мира. Подвижность, изменчивость бытия. Принцип системности и самоорганизации бытия. Типы бытия и его пространственно-временные характеристики как форма отражения мир-системных отношений и связей объектов. Основные онтологические концепции и их классификация.</p> <p>Тема 6. Представления о материи. Формирование научно-философского понятия материи. Эволюция представлений о материи в истории философии. Представления о материи в античной философии. Учения о бытии и материи в средневековой философии: проблема универсалий. Учение о бытии в философии Нового</p>

	<p>времени. Наивный (стихийный), механистический и диалектический материализм. Философское определение материи и его значение для развития философии и естествознания.</p> <p>Тема 7. Формы бытия материи. Движение, изменение и развитие как философские категории. Понятие движения. Движение и покой. Типы движения. Формы движения материи, их взаимосвязь. Классификация форм движения материи.</p> <p>Пространство и время в философии, их свойства. Атрибутивная (реляционная) и субстанциальная концепции пространства и времени.</p> <p>Тема 8. Диалектика: онтологическое, гносеологическое, методологическое содержание. Понятие диалектики. Объективная и субъективная диалектика. Диалектика и метафизика. Принцип всеобщей связи. Принцип развития. Развитие и движение. Развитие, эволюция и революция. Понятие закона и категории, их классификация. Диалектика как теория и метод познания.</p> <p>Понятие диалектического противоречия. Виды противоречий. Диалектическое и метафизическое отрицание. Единство поступательности и преемственности, цикличности и необратимости в развитии. Детерминизм и индетерминизм.</p> <p>Тема 9. Проблема сознания в философии. Понятие сознания в философии, его структура и свойства. Вопрос о сущности сознания. Основные концепции происхождения и сущности сознания. Биологические и социальные предпосылки возникновения сознания. Диалектико-материалистическая концепция сознания как высшей формы отражения действительности. Субъективность и интенциональность сознания. Сознание и самосознание. Сознательное и бессознательное. Сознание и искусственный интеллект.</p> <p>Тема 10. Проблема познания в философии. Познание, его сущность и роль в обществе. Субъект и объект познания. Вопрос о познаваемости мира и основные подходы к его решению. Сущность и явление в гносеологии. Единство чувственного, рационального, интуитивного в познании. Познание как способ выявления диалектических и формально-логических противоречий в анализируемой информации. Эмпиризм и рационализм в гносеологии.</p> <p>Проблема истины в философии и науке, концепции и критерии истины. Истина и достоверность.</p> <p>Понятие метода и методологии. Эмпирический и теоретический уровни познания. Классификация методов познания. Формы научного познания: проблема, факт, гипотеза, теория.</p> <p>Тема 11. Логика как наука о мышлении. Предмет и предназначение науки логики. Логика как наука о мышлении, основа для формулирования и</p>
--	---

		<p>аргументирования выводов и суждений с применением философского аппарата. Формы мышления: понятие, суждение, умозаключение. Субъект и предикат высказывания. Логический квадрат. Простой категорический силлогизм, его структура. Фигура и модус силлогизма. Индуктивные и дедуктивные умозаключения. Законы формальной логики. Логические противоречия.</p>
3	<p>Человек, общество и культура в философии</p>	<p>Тема 12. Проблема человека, этические и эстетические ценности в философии.</p> <p>Предмет философской антропологии и основные подходы к определению сущности человеческой природы. Основные подходы к определению человека в истории философии. Концепция постчеловека в современной философии.</p> <p>Вопрос о смысле жизни и проблема смерти человека. Свобода и ответственность личности.</p> <p>Этические и эстетические ценности в жизни человека. Предмет и проблемное поле этики, ее основные категории. Понятие морали. Основные подходы и программные ориентации в этике. Этика долга И. Канта: понятие нравственного долга и категорический императив. Этика утилитаризма. Этика ответственности. Проблемы современной этики.</p> <p>Эстетические ценности и их характеристики. Основные эстетические категории. Предмет и ключевые проблемы эстетики. Вопрос о сущности искусства и его роли в жизни человека.</p> <p>Тема 13. Социальная философия. Общество как саморазвивающаяся система. Диалектика социального бытия. Философские подходы к определению общества в истории философии. Общество и природа. Причины, движущие силы и направленность социальных изменений. Факторы становления общества: влияние исторического наследия и социокультурных традиций различных социальных групп, этносов и конфессий. Диалектика исторического процесса, его источники и субъекты. Теория общественно-экономических формаций К. Маркса.</p> <p>Тема 14. Развитие общества и его исторические типы. Традиционное, индустриальное, постиндустриальное общества. Концепция информационного общества в работах Д. Белла, «три волны» развития общества Э. Тоффлера. Концепция общества потребления: стратегии потребления в индустриальном и постиндустриальном обществах. Перспективы развития современной цивилизации: концепции ноосферы, коэволюции человека и природы, пределов роста. Теория стадий экономического роста.</p> <p>Техногенное общество. Появление глобальных проблем современности, их сущность, классификация, пути их решения. Философское осмысление глобальных проблем человеческого общества. Основные сценарии и прогнозы современной футурологии.</p>

		<p>Тема 15. Философия культуры. Основные подходы к определению сущности культуры и закономерностей ее развития. Символическая, игровая, психоаналитическая концепции культуры. Понятие массовой культуры, условия и предпосылки ее формирования. Культура и цивилизация. Интерпретации процесса развития культуры. Проблема типологии и классификации культур. Понятие прогресса в истории и культуре. Культурная самобытность и культурное многообразие. Ценностные основания межкультурного взаимодействия, его формы. Глобализация и межкультурное взаимодействие. Русская культура в диалоге Запада и Востока.</p> <p>Тема 16. Философия науки. Философия техники. Становление и развитие философии науки. Диалектика философии и науки. Философия науки как философская рефлексия над наукой. Основные концепции развития науки. Диалектика субъект-объектных отношений в науке и технике. Научная картина мира и ее функции. Процессы дифференциации и интеграции наук.</p> <p>Системные связи и отношения между объектами научного исследования и технической деятельности. Становление и развитие философии техники. Роль науки и техники в современном обществе. Научная и инженерная этика</p>
--	--	--

4.2 Лабораторные работы

Не предусмотрено учебным планом

4.3 Практические занятия

Форма обучения – очная

№	Наименование раздела дисциплины	Тема и содержание занятия
1	Предмет философии. Диалектика развития философского знания	<p>Тема 1. Предмет и функции философии. Обсуждение/дискуссия по следующим вопросам: Определение предмета философии, её основные проблемы; Структура, специфика и сущность философского знания; Функции философии, роль философского знания в определении системных связей и отношений между явлениями, процессами и объектами мира; Различие и особенности взаимодействия философии и частных наук, их целей и методов; Роль философии в обществе и культуре.</p> <p>Тема 2. Основные этапы становления философии. Обсуждение/дискуссия по следующим вопросам: Характеристика основных этапов развития философии. Особенности древневосточной философии (Индии, Китая); Роль античной философии в развитии европейской философии; Специфика средневековой философии;</p>

		<p>Проблематика и основные направления философии эпохи Возрождения и Нового времени. Новые направления в зарубежной философии XVII - XIX веков; Особенности философии XX в. и современной философии Характеристика русской философии, динамика её развития.</p>
2	<p>Бытие и сознание. Теория и методология познания</p>	<p>Тема 3. Бытие как проблема философии. Представления о материи. Обсуждение/дискуссия по следующим вопросам: Понятие «бытие» в истории философии, формы бытия. Основные онтологические концепции. Представления о материи в истории философии. Движение, изменение и развитие. Формы движения материи, их взаимосвязь. Классификация форм движения материи. Представления о пространстве и времени в философии. Атрибутивная (реляционная) и субстанциальная концепции пространства и времени.</p> <p>Тема 4. Диалектика: онтологическое, гносеологическое, методологическое содержание. Обсуждение/дискуссия по следующим вопросам: Определение диалектики. Особенности объективной и субъективной диалектики. Диалектика и метафизика. Принципы всеобщей связи и развития. Понятия: развитие, движение, эволюция, революция. Их связь и различия. Основные категории и законы диалектики, их классификацию. Роль диалектики как теории и метода познания. Понятие диалектического противоречия. Виды противоречий. Единство поступательности и преемственности, цикличности и необратимости в развитии. Сущность детерминизма и индетерминизма.</p> <p>Тема 5. Проблема сознания в философии. Обсуждение/дискуссия по следующим вопросам: Понятие сознания в философии. Структура и свойства сознания. Сущность сознания в философских концепциях. Содержание диалектико-материалистической концепции сознания как высшей формы отражения действительности. Субъективность и интенциональность сознания. Связь сознания и самосознания, сознательного и бессознательного. Характеристика основных концепций происхождения и сущности сознания. Биологические и социальные предпосылки возникновения сознания. Связь проблемы сознания и философских аспектов искусственного интеллекта.</p> <p>Тема 6. Проблема познания в философии. Обсуждение/дискуссия по следующим вопросам: Определение познания. Характеристика познания как способа выявления диалектических и формально-логических противоречий в</p>

		<p>анализируемой информации. Проблема истины в философии и науке. Концепции и критерии истины в философии. Особенности логики как науки о мышлении, её роль для формулирования и аргументирования выводов и суждений Формы мышления: понятия, суждения, умозаключения. Субъект и предикат высказывания. Логический квадрат. Простой категорический силлогизм, его структура. Сущность индуктивных и дедуктивных умозаключений. Законы формальной логики, их функции. Особенности и роль логических противоречий.</p>
3	Человек, общество и культура в философии	<p>Тема 7. Проблема человека в философии. Социальная философия. Обсуждение/дискуссия по следующим вопросам: Предмет философской антропологии. Понятия «человек», «индивид», «личность». Вопрос о смысле жизни и проблема смерти человека в философии. Диалектика свобода и ответственности. Предмет этики, ее основные категории. Этика долга И. Канта: понятие нравственного долга и определение категорического императива. Особенности этических учений: этики утилитаризма, этики ответственности, современной этики. Эстетические ценности, их сущность и функции. Диалектика социального бытия. Особенности формационного и цивилизационного подходов в рассмотрении общества. Сущность и значение теории общественно-экономических формаций К. Маркса. Типология обществ: традиционное, индустриальное, постиндустриальное. Значение концепций информационного общества Д. Белла, «трех волн» развития общества Э. Тоффлера. Перспективы развития современной цивилизации: в концепциях: ноосферы, коэволюции человека и природы, пределов роста. Глобальные проблемы и пути их решения</p> <p>Тема 8. Философия культуры. Философия науки. Философия техники. Обсуждение/дискуссия по следующим вопросам: Ценностные основания межкультурного взаимодействия и его формы. Понятия «культура» и «цивилизация» в философских концепциях. Феномен массовой культуры. Условия и предпосылки ее формирования. Понятия «культурная самобытность» и «культурное многообразие». Глобализация и межкультурное взаимодействие. Культура России в диалоге Запада и Востока. Предмет философии науки и ее функции. Философия техники в познании и общественном развитии. Системные связи и отношения в науке и технике. Роль науки</p>

	и техники в современном обществе.
--	-----------------------------------

4.4 Компьютерные практикумы

Не предусмотрено учебным планом

4.5 Групповые и индивидуальные консультации по курсовым работам (курсовым проектам)

Не предусмотрено учебным планом

4.6 Самостоятельная работа обучающегося в период теоретического обучения

Самостоятельная работа обучающегося в период теоретического обучения включает в себя:

- самостоятельную подготовку к учебным занятиям, включая подготовку к аудиторным формам текущего контроля успеваемости;
- выполнение домашнего задания;
- самостоятельную подготовку к промежуточной аттестации.

В таблице указаны темы для самостоятельного изучения обучающимся:

Форма обучения – очная.

№	Наименование раздела дисциплины	Темы для самостоятельного изучения
1.	Предмет философии. Диалектика развития философского знания.	Мировоззрение как система, роль связей между элементами мировоззрения. Понятие мировоззренческих универсалий. Историко-культурная и социальная обусловленность мировоззрения. Генезис философского знания как развитие одного из типов мировоззрения. Философия как особый вид рациональной деятельности. Изменения предметного поля философии, его причины и факторы. История философии как отражение диалектики развития философского знания.
2.	Бытие и сознание. Теория и методология познания.	Бытие как полнота и единство всех видов реальности. Онтология как один из разделов философии, её задачи и проблематика. Развитие онтологии на современном этапе. Проблема природы сознания как одна из фундаментальных проблем философии. Особенности современной философии сознания, её связь с другими научными дисциплинами. Связь современных теории сознания с развитием концепций искусственного интеллекта. Гносеология как раздел философии, его задачи. Современные философские подходы к проблеме познания.
3.	Человек, общество и культура в философии.	Проблема человека в философии и философская антропология. Основные концепции философской антропологии. Гуманизм и постгуманизм. Предметное поле социальной философии. Диалектика социального бытия. Техногенное общество и проблема будущего человечества. Место России в современной цивилизации.

		Этика в современном мире. Эстетика как раздел философии, её современные задачи. Современные аспекты философии науки. Этнос науки. Проблема гуманитарной экспертизы техники. Биоэтика.
--	--	--

4.7 Самостоятельная работа обучающегося и контактная работа обучающегося с преподавателем в период промежуточной аттестации

Работа обучающегося в период промежуточной аттестации включает в себя подготовку к формам промежуточной аттестации (дифференцированному зачету), а также саму промежуточную аттестацию.

5. Оценочные материалы по дисциплине

Фонд оценочных средств по дисциплине приведён в Приложении 1 к рабочей программе дисциплины.

Оценочные средства для проведения промежуточной аттестации, а также текущего контроля по дисциплине хранятся на кафедре (структурном подразделении), ответственной за преподавание данной дисциплины.

6. Учебно-методическое и материально-техническое обеспечение дисциплины

Основные принципы осуществления учебной работы обучающихся изложены в локальных нормативных актах, определяющих порядок организации контактной работы и порядок самостоятельной работы обучающихся. Организация учебной работы обучающихся на аудиторных учебных занятиях осуществляется в соответствии с п. 3.

6.1 Перечень учебных изданий и учебно-методических материалов для освоения дисциплины

Для освоения дисциплины обучающийся может использовать учебные издания и учебно-методические материалы, имеющиеся в научно-технической библиотеке НИУ МГСУ и/или размещённые в Электронных библиотечных системах.

Актуальный перечень учебных изданий и учебно-методических материалов представлен в Приложении 2 к рабочей программе дисциплины.

6.2 Перечень профессиональных баз данных и информационных справочных систем

При осуществлении образовательного процесса по дисциплине используются профессиональные базы данных и информационных справочных систем, перечень которых указан в Приложении 3 к рабочей программе дисциплины.

6.3 Перечень материально-технического, программного обеспечения освоения дисциплины

Учебные занятия по дисциплине проводятся в помещениях, оснащенных соответствующим оборудованием и программным обеспечением.

Перечень материально-технического и программного обеспечения дисциплины приведен в Приложении 4 к рабочей программе дисциплины.

Шифр	Наименование дисциплины
Б1.О.03	Философия

Код направления подготовки / специальности	01.03.04
Направление подготовки / специальность	Прикладная математика
Наименование ОПОП (направленность / профиль)	Цифровое проектирование и моделирование
Год начала реализации ОПОП	2022
Уровень образования	Бакалавриат
Форма обучения	очная
Год разработки/обновления	2022

ФОНД ОЦЕНОЧНЫХ СРЕДСТВ

1. Описание показателей и критериев оценивания компетенций, описание шкал оценивания

Оценивание формирования компетенций производится на основе показателей оценивания, указанных в п.2. рабочей программы и в п.1.1 ФОС.

Связь компетенций, индикаторов достижения компетенций показателей оценивания приведена в п.2 рабочей программы.

1.1. Описание формирования и контроля показателей оценивания

Оценивание уровня освоения обучающимся компетенций осуществляется с помощью форм промежуточной аттестации и текущего контроля. Формы промежуточной аттестации и текущего контроля успеваемости по дисциплине, с помощью которых производится оценивание, указаны в учебном плане и в п.3 рабочей программы.

В таблице приведена информация о формировании результатов обучения по дисциплине разделами дисциплины, а также о контроле показателей оценивания компетенций формами оценивания.

Наименование показателя оценивания (результата обучения по дисциплине)	Номера разделов дисциплины	Формы оценивания (формы промежуточной аттестации, текущего контроля успеваемости)
Знает требования к логике изложения информации по философским вопросам, способы аргументации и правила обобщения.	1-3	Контрольная работа, домашнее задание, дифференцированный зачет (зачет с оценкой)

Имеет навыки (начального уровня) последовательного изложения информации по рассматриваемой философской проблеме, её аргументирования и обобщения.	1-3	Контрольная работа, домашнее задание
Знает основные философские концепции цивилизационного развития, роль взаимодействия культур и социального разнообразия в становлении мировой цивилизации.	1-3	Домашнее задание, дифференцированный зачет (зачет с оценкой)
Имеет навыки (основного уровня) определения места взаимодействия культур и социального разнообразия в цивилизационном процессе.	1-3	Контрольная работа, домашнее задание

1.2. Описание критериев оценивания компетенций и шкалы оценивания

При проведении промежуточной аттестации в форме дифференцированного зачета (зачет с оценкой) используется шкала оценивания: «2» (неудовлетворительно), «3» (удовлетворительно), «4» (хорошо), «5» (отлично).

Показателями оценивания являются знания и навыки обучающегося, полученные при изучении дисциплины.

Критериями оценивания достижения показателей являются:

Показатель оценивания	Критерий оценивания
Знания	Знание терминов, определений, понятий
	Знание специфики философского знания, основных философских проблем и концепций
	Усвоение всех дидактических единиц (разделов)
	Полнота ответов на проверочные вопросы
	Правильность ответов на вопросы
	Чёткость изложения и интерпретации знаний
Навыки начального уровня	Навыки подбора и оценки литературы и источников для выполнения задания
	Навыки систематизации информации, полученной из различных источников
	Навыки изложения материала по проблемам философии со ссылками на источники
	Навыки анализа актуальных проблем философии
	Навыки представления результатов самостоятельной работы
Навыки основного уровня	Навыки работы с учебной и дополнительной литературой при подготовке к текущему и промежуточному контролю
	Навыки аргументированного изложения выводов и оценок
	Навыки характеристики основных этапов развития философского знания
	Самостоятельность в выполнении заданий
	Результативность (качество) выполнения заданий

2. Типовые контрольные задания для оценивания формирования компетенций

2.1. Промежуточная аттестация

2.1.1. Промежуточная аттестация в форме экзамена и/или дифференцированного зачета, дифференцированного зачета (зачета с оценкой), зачета

Форма промежуточной аттестации: дифференцированный зачет (зачет с оценкой) в 4-м семестре (очная форма обучения).

Перечень типовых вопросов/заданий для проведения дифференцированный зачет (зачет с оценкой) в 4-м семестре (очная форма обучения).

№	Наименование раздела дисциплины	Типовые вопросы/задания
1	Предмет философии. Диалектика развития философского знания	<ol style="list-style-type: none"> 1. Мироззрение, его типы. Роль мироззрения в жизни общества и личности. Философия как тип мироззрения. 2. Философия: ее предмет и функции. Структура философского знания. 3. Роль философии в обществе и культуре. 4. Философия и частные науки. 5. Особенности философии Древнего Востока. 6. Этапы развития западноевропейской философии. 7. Античная философия. Основные школы и идеи. 8. Основные идеи и периодизация средневековой философии. 9. Философия Возрождения. Гуманизм. Натурфилософия. 10. Основные особенности философии Нового времени. 11. Немецкая классическая философия. Основные концепции. 12. Особенности русской философии.
2	Бытие и сознание. Теория и методология познания	<ol style="list-style-type: none"> 13. Категория бытия в истории философской мысли. 14. Пространство и время как философские категории. Современные представления о пространстве и времени. 15. Эволюция представлений о материи в истории философской мысли. Материя как философская категория. 16. Движение, изменение и развитие как философские категории. 17. Наивный (стихийный), механистический и диалектический материализм. 18. Диалектика и метафизика. 19. Диалектика как теория и метод познания. 20. Проблема происхождения и сущности сознания. 21. Сознательное и бессознательное. 22. Структура сознания. Сознание и самосознание. 23. Проблемы развития сознания и искусственного интеллекта. 24. Познание, его компоненты, особенности и функции. 25. Рациональное познание и его формы. 26. Чувственное познание и его формы. 27. Единство чувственного, рационального и интуитивного познания. 28. Проблема истины в философии, религии, науке. 29. Основные концепции и критерии истины в философии. 30. Проблема научного метода познания. 31. Наука, ее специфика, возникновение и функции. 32. Предмет науки логики. Законы формальной логики и их

		<p>значение.</p> <p>33. Силлогизм, его структура. Индуктивное и дедуктивное умозаключение.</p>
3	Человек, общество и культура в философии	<p>34. Проблема человека в философии. Основные концепции происхождения и сущности человека.</p> <p>35. Философская проблема соотношения биологического и социального в человеке.</p> <p>36. Основные идеи философии экзистенциализма.</p> <p>37. Свобода и ответственность личности.</p> <p>38. Философия о смысле жизни. Проблема смерти человека.</p> <p>39. Этика как философская дисциплина. Определение морали: сущность, принципы и категории.</p> <p>40. Этика долга и категорический императив И.Канта.</p> <p>41. Основные принципы этики ответственности.</p> <p>42. Этические идеи философии утилитаризма.</p> <p>43. Эстетические ценности и их основные характеристики.</p> <p>44. Общество как саморазвивающаяся система. Диалектика социального бытия.</p> <p>45. Проблема общественного прогресса. Критерии прогресса.</p> <p>46. Диалектика исторического процесса, его источники и субъекты.</p> <p>47. Концепция информационного общества в современной философии.</p> <p>48. Культура и цивилизация: соотношение понятий.</p> <p>49. Основные подходы к определению сущности культуры.</p> <p>50. Культурная самобытность и культурное многообразие.</p> <p>51. Ценностные основания межкультурного взаимодействия, его формы.</p> <p>52. Глобализация и межкультурное взаимодействие.</p> <p>53. Перспективы развития современного человечества: концепции трансгуманизма и постгуманизма.</p> <p>54. Формационный и цивилизационный подходы к анализу развития общества.</p> <p>55. Запад – Восток: Россия в диалоге культур.</p> <p>56. Техника и технологии, их роль в становлении и развитии техногенной цивилизации.</p> <p>57. Концепции «традиционного», «индустриального» и «постиндустриального» общества в современной философии.</p> <p>58. Общество и природа. Демографические и экологические проблемы современности.</p> <p>59. Глобализация и глобальные проблемы современности.</p> <p>60. Перспективы развития современной цивилизации: концепции ноосферы, коэволюции человека и природы, пределов роста.</p>

2.1.2. Промежуточная аттестация в форме защиты курсовой работы (курсового проекта)

Промежуточная аттестация в форме защиты курсовой работы/курсового проекта не проводится.

2.2. Текущий контроль

2.2.1. Перечень форм текущего контроля:

- контрольная работа;
- домашнее задание;

2.2.2. Типовые контрольные задания форм текущего контроля

Контрольная работа

Контрольная работа выполняется на практическом занятии в качестве текущего контроля успеваемости по темам разделов 1-3.

Типовые задания для контрольной работы

Тема «Предмет философии. Своеобразие философского знания»:

1. Что такое мировоззрение? Какие стадии или формы развития мировоззрения можно выделить?
2. Чем принципиально отличаются мифология и религия как формы мировоззрения?
3. Найдите сходство и различие в философском и религиозном мировоззрении.
4. Объясните значение рефлексии сознания. В чем состоит особенность философской рефлексии?
6. Чем отличаются философский, художественный и научный способы осмысления мира?
7. Покажите взаимную обусловленность философии и науки.
8. Раскройте смысл основных философских понятий.
9. В чем проявляется методологическая функция философии?
10. Проанализируйте гегелевское определение философии как «квинтэссенции эпохи, выраженной в мысли».

Домашнее задание

В качестве домашнего задания обучающиеся выполняют самостоятельную творческую работу по выбранной теме. Домашнее задание объемом 15 стр. должно состоять из следующих частей: введения, основной части, заключения и библиографического списка (списка литературы). В конце могут быть помещены различные приложения (документы, таблицы, иллюстрации).

Примерная тематика домашнего задания:

Предусмотрено ежегодное обновление тем с учетом юбилейных дат, тематики научно-практических конференций и пр., темы утверждаются на заседании учебно-методической комиссии

1. Сущность и типы мировоззрения.
2. Философия и мировоззрение.
3. Философия и частные науки.
4. Поиски первоначала в философии античности.
5. Решение проблемы бытия в древнегреческой философии.
6. Значение древнегреческой философии для развития мировой культуры.
7. Софисты и Сократ.
8. Апории Зенона и проблема познания движения.
9. Этические учения античности.
10. Космоцентризм античной философии.

11. Проблема соотношения веры и разума в философии средневековья.
12. Религиозно-философские воззрения Августина.
13. Номинализм и реализм как способы понимания действительности.
14. Пантеизм, гуманизм и антропоцентризм эпохи Возрождения.
15. Обоснование научного метода Ф. Бэконом и Р. Декартом.
16. Философские и социально-политические взгляды Дж. Локка.
17. Основные идеи гносеологии Канта.
18. Категорический императив Канта и реальная мораль в обществе.
19. Сущность гегелевской диалектики.
20. Антропологический принцип философии Л. Фейербаха.
21. Сущность материалистического понимания истории в философии марксизма.
22. Проблема отчуждения в философии марксизма.
23. Русская философия: становление и характерные черты.
24. Особенности русской религиозной философии и её современное значение.
25. Н. Бердяев о судьбах России.
26. Философские идеи в творчестве Ф. Достоевского и Л. Толстого.
27. Идеи русского космизма.
28. Основные идеи философии иррационализма (А. Шопенгауэр, Ф. Ницше).
29. Образы науки в философии нео- и постпозитивизма.
30. Воздействие философских идей экзистенциализма на литературу и искусство.
31. Категория «бытие» в истории философии.
32. Эволюция понятия «материя» в истории философии.
33. Взаимодействие научной и философской картины мира в современной культуре.
34. Проблема пространства и времени в современной физике и космологии.
35. Основные исторические формы диалектики.
36. Детерминизм и синергетика.
37. Основные концепции происхождения и сущности сознания.
38. Проблема создания искусственного интеллекта.
39. Феномены человеческого бытия.
40. Эволюция представлений о человеке в истории философской мысли.
41. Человеческое бытие как философская проблема.
42. Деятельность, необходимость и свобода.
43. Истина, ложь, заблуждение.
44. Проблема истины в философии, религии и науке.
45. Познание как предмет философского анализа.
46. Формационная и цивилизационная модели общественного развития.
47. Причины и движущие силы социальных изменений.
48. Проблема общественного прогресса и его критериев в философии.
49. Системный подход в исследовании общества.
50. Культура и цивилизация, их многообразие и соотношение.
51. Философия о происхождении и сущности культуры.
52. Западная и восточная культуры. Россия в диалоге культур.
53. Наука и техника, их сущность и возникновение.
54. Научно-технический прогресс, сущность и последствия.
55. Позиции технократизма в современной культуре.
56. Понятие информации, информационная революция, информационное общество.
57. Современная техногенная цивилизация: истоки формирования и сущность.
58. Глобальные проблемы современности.
59. Проблема направленности и смысла истории.
60. Моральные и эстетические ценности и их роль в культуре общества.

3. Методические материалы, определяющие процедуры оценивания

Процедура проведения промежуточной аттестации и текущего контроля успеваемости регламентируется локальным нормативным актом, определяющим порядок осуществления текущего контроля успеваемости и промежуточной аттестации обучающихся.

3.1. Процедура оценивания при проведении промежуточной аттестации обучающихся по дисциплине в форме экзамена и/или дифференцированного зачета (зачета с оценкой)

Промежуточная аттестация по дисциплине в форме дифференцированного зачета (зачет с оценкой) проводится в 4 семестре.

Используются критерии и шкала оценивания, указанные в п.1.2. Оценка выставляется преподавателем интегрально по всем показателям и критериям оценивания.

Ниже приведены правила оценивания формирования компетенций по показателю оценивания «Знания».

Критерий оценивания	Уровень освоения и оценка			
	«2» (неудовлетв.)	«3» (удовлетвор.)	«4» (хорошо)	«5» (отлично)
Знание терминов, определений, понятий	Не знает терминов и определений	Знает термины и определения, но допускает неточности формулировок	Знает термины и определения	Знает термины и определения, может корректно сформулировать их самостоятельно
Знание специфики философского знания, основных философских проблем и концепций	Не знает специфику философского знания, основные философские проблемы и концепции; не имеет представления о функциях и роли философского анализа	Знает основные особенности философского знания; отдельные понятия и концепции философии, но не в состоянии показать взаимосвязи между отдельными идеями и направлениями в философии	Знает специфику философского знания, основные философские проблемы и концепции. Допускает незначительные неточности в изложении материала и затрудняется отвечать на дополнительные вопросы	Демонстрирует глубокое знание специфики философского знания, основных философских проблем и концепций, понимает принципы и функции философского анализа. Свободно отвечает на дополнительные вопросы
Усвоение всех дидактических единиц (разделов)	Не знает значительной части материала дисциплины	Знает только основной материал дисциплины, не усвоил его деталей	Знает материал дисциплины в полном объеме	Обладает полным знанием материала дисциплины, владеет дополнительным и знаниями

Полнота ответов на проверочные вопросы	Не даёт ответы на большинство вопросов	Даёт неполные ответы на все вопросы	Даёт ответы на вопросы, но не все - полные	Даёт полные, развёрнутые ответы на поставленные вопросы
Правильность ответов на вопросы	Допускает грубые ошибки при изложении ответа на вопрос	В ответе имеются существенные ошибки	В ответе имеются несущественные неточности	Ответ верен
Чёткость и логика изложения, интерпретация знаний	Отдельные сведения излагаются без логической последовательности, отсутствует понимание сущности философского анализа, обучающийся не умеет применять знания по философии для анализа различных явлений, процессов	Обучающийся имеет общее представление о сущности и принципах философского анализа фактов, явлений, процессов, но при изложении результатов нарушены логические взаимосвязи, допущены существенные ошибки.	Понимает сущность, функции и принципы философского анализа фактов, явлений, процессов, грамотно и по существу излагает знания о ключевых взаимосвязях явлений и процессов, но затрудняется делать собственные умозаключения, давать самостоятельные аргументированные оценки.	Чётко и логически правильно излагает философские знания о мире и человеке; выделяет важные причинно-следственные взаимосвязи между явлениями и процессами, делает самостоятельные умозаключения, даёт собственную аргументированную оценку.
	Не владеет знаниями об анализе и интерпретации и текстов, имеющих философское содержание	Имеет знания об особенностях изложения результатов анализа и интерпретации философских текстов, но испытывает затруднения в формулировке собственной позиции	Имеет знания о специфике изложения результатов философского анализа и способах философской интерпретации, но есть недочёты в аргументации	Чётко и логически верно обосновывает собственную аргументированную позицию по проблемам философии, интерпретирует её концепции, а также может применить знания для личностного развития и профессиональной компетентности.

Ниже приведены правила оценивания формирования компетенций по показателю оценивания «Навыки начального уровня».

Критерий оценивания	Уровень освоения и оценка			
	«2» (неудовлетв.)	«3» (удовлетвор.)	«4» (хорошо)	«5» (отлично)
Навыки подбора и оценки литературы и источников для выполнения задания	Не может выбрать литературу и источники	Испытывает затруднения при выборе литературы и источников	Без затруднений выбирает необходимую литературу и источники	Использует различные информационно-коммуникативные ресурсы, способен самостоятельно находить дополнительные источники информации
Навыки систематизации информации, полученной из различных источников	Не имеет навыков систематизации информации	Имеет навыки работы только с учебной литературой	Имеет навыки работы с учебной и дополнительной литературой и источниками	Имеет навыки работы как с учебной, так и с научной литературой
Навыки изложения материала по проблемам философии со ссылками на источники	Не имеет навыка изложения материала по проблемам философии со ссылками на источники	Не использует стандарт оформления ссылок на источники	Допускает небольшие ошибки при оформлении ссылок на источники	Не допускает ошибок при оформлении ссылок на источники
Навыки анализа актуальных проблем философии	Навыки анализа не сформированы	Испытывает затруднения с формулированием корректных выводов	Делает корректные выводы по результатам выполнения учебного задания	Самостоятельно анализирует актуальные проблемы философии
Навыки представления результатов самостоятельной работы	Не может подготовить устный доклад на основе письменной работы	Делает краткое сообщение по теме, но не может ответить на вопросы	Делает сообщение по теме, отвечает на поставленные вопросы	Представление результатов самостоятельной работы с аргументацией и необходимыми примерами, свободное владение материалом

Ниже приведены правила оценивания формирования компетенций по показателю оценивания «Навыки основного уровня».

Критерий	Уровень освоения и оценка
----------	---------------------------

оценивания	«2» (неудовлетв.)	«3» (удовлетвор.)	«4» (хорошо)	«5» (отлично)
Навыки работы с учебной и дополнительной литературой при подготовке к текущему и промежуточному контролю	Навык самостоятельной подготовки к текущему и промежуточному контролю не сформирован	Испытывает затруднения при выборе необходимого материала из рекомендованной литературы	Без затруднений выбирает необходимый материал из рекомендованной литературы	Самостоятельно выбирает материал из основной и дополнительной литературы
Навыки аргументированного изложения выводов и оценок	Отсутствует аргументация, сделаны некорректные выводы	Приводит недостаточно аргументов, испытывает затруднения с формулированием корректных выводов	Приводит достаточно аргументов, делает корректные выводы	Свободно владеет материалом, приводит большое количество аргументов для обоснования своих выводов и оценок.
Навыки характеристики основных этапов развития философского знания	Не может назвать основные этапы развития философского знания	Допускает ошибки при характеристике основных этапов развития философии	Не допускает ошибок, использует базовые характеристики	При характеристике основных этапов философского знания использует дополнительную научно-исследовательскую информацию
Самостоятельность в выполнении заданий	Не может самостоятельно планировать и выполнять задания	Выполняет задания только с помощью наставника	Самостоятельно выполняет задания с консультацией у наставника	Выполняет задания самостоятельно, без посторонней помощи
Результативность (качество) выполнения заданий	Выполняет задания некачественно	Выполняет задания с недостаточным качеством	Выполняет задания качественно	Выполняет качественно сложные задания

3.2. Процедура оценивания при проведении промежуточной аттестации обучающихся по дисциплине в форме зачета

Промежуточная аттестация по дисциплине в форме зачёта не проводится.

3.3. Процедура оценивания при проведении промежуточной аттестации обучающихся по дисциплине в форме защиты курсовой работы (курсового проекта).

Промежуточная аттестация по дисциплине в форме защиты курсовой работы/курсового проекта не проводится.

Приложение 2 к рабочей программе

Шифр	Наименование дисциплины
Б1.О.03	Философия

Код направления подготовки / специальности	01.03.04
Направление подготовки / специальность	Прикладная математика
Наименование ОПОП (направленность / профиль)	Цифровое проектирование и моделирование
Год начала реализации ОПОП	2022
Уровень образования	Бакалавриат
Форма обучения	очная
Год разработки/обновления	2022

Перечень учебных изданий и учебно-методических материалов

Печатные учебные издания в НТБ НИУ МГСУ:

№ п/п	Автор, название, место издания, издательство, год издания, количество страниц	Количество экземпляров в библиотеке НИУ МГСУ
1	Голубинцев, В. О. Философия для технических вузов : учебник / В. О. Голубинцев, А. А. Данцев, В. С. Любченко ; [рец.: А. В. Мялкин, В. А. Чуланов]. - Изд. 6-е, стер. - Ростов-на-Дону : Феникс, 2012. - 503 с. - (Высшее образование). - Библиогр. в конце глав. - ISBN 978-5-222-18961-0	426

Электронные учебные издания в электронно-библиотечных системах (ЭБС):

№ п/п	Автор, название, место издания, год издания, количество страниц	Ссылка на учебное издание в ЭБС
1	Философия от античности до наших дней : хрестоматия / составители А. В. Петров. — Омск : Омская академия МВД России, 2021. — 112 с. — ISBN 978-5-88651-758-3.	https://www.iprbookshop.ru/19027.html
2	Философия (курс лекций) [Электронный ресурс] / В. В. Быданов, Е. Е. Вознякевич, В. М. Доброштан [и др.] ; под ред. Г. М. Левина. — Электрон. текстовые данные. — СПб. : Петрополис, 2019. — 356 с. — ISBN 978-5-9676-0658-8.	http://www.iprbookshop.ru/84674.html
3	Светлов, В. А. Философия [Электронный ресурс] : учебное пособие / В. А. Светлов. — 2-е изд. — Электрон. текстовые данные. — Саратов : Ай Пи Эр Медиа, 2019. — 329 с. — ISBN 978-5-4486-0447-8.	http://www.iprbookshop.ru/79825.html
4	Философия : учебное пособие / З. Т. Фокина, В. В. Памятушева, Л. Ф. Почегина [и др.] ; под редакцией Е. Г. Кривых. — Москва : Московский государственный строительный университет, Ай Пи Эр Медиа, ЭБС АСВ, 2014. — 108 с. — ISBN 978-5-7264-0936-8	http://www.iprbookshop.ru/27039.html

5	Философия. Философские проблемы науки и техники : учебное наглядное пособие по всем УГСН, реализуемым НИУ МГСУ / Нац. исслед. Моск. гос. строит. ун-т, каф. истории и философии ; сост. : С. Д. Мезенцев, В. В. Неганов, М. А. Хасиева. - Москва : Изд-во МИСИ-МГСУ, 2020. - 1 эл. опт. диск. - (УНП). - ISBN 978-5-7264-2465-1 (сетевое). - ISBN 978-5-7264-2466-8	http://lib-04.gic.mgsu.ru/lib/UNP2020/42.pdf .
---	---	---

Перечень учебно-методических материалов в НТБ НИУ МГСУ

№ п/п	Автор, название, место издания, издательство, год издания, количество страниц
1	Философия : методические указания к выполнению практических работ по дисциплине «Философия», для студентов специалитета очной формы обучения всех направлений подготовки / Моск. гос. строит. ун-т, Каф. истории и философии ; [сост. Е.Г. Кривых и др.]. - Москва: МГСУ, 2015. - on-line. - URL: http://lib-04.gic.mgsu.ru/lib/%D0%9C%D0%B5%D1%82%D0%BE%D0%B4%D0%B8%D1%87%D0%BA%D0%B8%202015%20-%202/174.pdf .
2	Философия : [Электронный ресурс] : методические указания к практическим занятиям и самостоятельной работе для обучающихся бакалавриата и специалитета по всем УГСН, реализуемым НИУ МГСУ / Нац. исследоват. Моск. гос. строит. ун-т., каф. истории и философии ; сост.: Т. В. Бернюкевич, Е. Г. Кривых, М. А. Хасиева ; [рец. С. Д. Мезенцев]. - Москва : МИСИ-МГСУ, 2020. - on-line. - (Философия). - URL: http://lib-04.gic.mgsu.ru/lib/metod2020/323.pdf

Электронные образовательные ресурсы

№ п/п	Ссылка на электронный курс
1	https://cito.mgsu.ru/subject/index/card/subject_id/1534

Приложение 3 к рабочей программе

Шифр	Наименование дисциплины
Б1.О.03	Философия

Код направления подготовки / специальности	01.03.04
Направление подготовки / специальность	Прикладная математика
Наименование ОПОП (направленность / профиль)	Цифровое проектирование и моделирование
Год начала реализации ОПОП	2022
Уровень образования	Бакалавриат
Форма обучения	очная
Год разработки/обновления	2022

Перечень профессиональных баз данных и информационных справочных систем

Наименование	Электронный адрес ресурса
«Российское образование» - федеральный портал	http://www.edu.ru/index.php
Научная электронная библиотека	http://elibrary.ru/defaultx.asp?
Электронная библиотечная система IPRbooks	http://www.iprbookshop.ru/
Федеральная университетская компьютерная сеть России	http://www.runnet.ru/
Информационная система "Единое окно доступа к образовательным ресурсам"	http://window.edu.ru/
Научно-технический журнал по строительству и архитектуре «Вестник МГСУ»	http://www.vestnikmgsu.ru/
Научно-техническая библиотека НИУ МГСУ	http://www.mgsu.ru/resources/Biblioteka/

Шифр	Наименование дисциплины
Б1.О.03	Философия

Код направления подготовки / специальности	01.03.04
Направление подготовки / специальность	Прикладная математика
Наименование ОПОП (направленность / профиль)	Цифровое проектирование и моделирование
Год начала реализации ОПОП	2022
Уровень образования	Бакалавриат
Форма обучения	очная
Год разработки /обновления	2022

Материально-техническое и программное обеспечение дисциплины

Наименование специальных помещений и помещений для самостоятельной работы	Оснащенность специальных помещений и помещений для самостоятельной работы	Перечень лицензионного программного обеспечения. Реквизиты подтверждающего документа
Учебные аудитории для проведения учебных занятий, текущего контроля и промежуточной аттестации	Рабочее место преподавателя, рабочие места обучающихся	
Помещение для самостоятельной работы обучающихся Ауд. 41 НТБ на 80 посадочных мест (рабочее место библиотекаря, рабочие места обучающихся)	ИБП GE VH Series VH 700 Источник бесперебойного питания РИП-12 (2 шт.) Компьютер/ТИП №5 (2 шт.) Компьютер Тип № 1 (6 шт.) Контрольно-пусковой блок С2000-КПБ (26 шт.) Монитор / Samsung 21,5" S22C200B (80 шт.) Плоттер / HP DJ T770 Прибор приемно-контрольный С2000-АСПТ (2 шт.) Принтер / HP LaserJet P2015 DN Принтер /Тип № 4 н/т Принтер HP LJ Pro 400 M401dn Системный блок / Kraftway Credo тип 4 (79 шт.) Электронное табло 2000*950	Adobe Acrobat Reader DC (ПО предоставляется бесплатно на условиях OpLic) Adobe Flash Player (ПО предоставляется бесплатно на условиях OpLic) APM Civil Engineering (Договор № 109/9.13_АО НИУ от 09.12.13 (НИУ-13)) ArcGIS Desktop (Договор передачи с ЕСПИ СНГ 31 лицензии от 27.01.2016) ArhciCAD [22] (Б\Д; Веб-кабинет или подписка; OpenLicense) AutoCAD [2018] (Б\Д; Веб-кабинет или подписка; OpenLicense) AutoCAD [2020] (Б\Д; Веб-кабинет или подписка; OpenLicense) Autodesk Revit [2018] (Б\Д; Веб-кабинет или подписка; OpenLicense) Autodesk Revit [2020] (Б\Д; Веб-кабинет или подписка; OpenLicense) CorelDRAW [GSX5;55] (Договор № 292/10.11- АО НИУ от 28.11.2011 (НИУ-11)) eLearnBrowser [1.3] (Договор ГМЛ-Л-16/03-846 от 30.03.2016)

Наименование специальных помещений и помещений для самостоятельной работы	Оснащенность специальных помещений и помещений для самостоятельной работы	Перечень лицензионного программного обеспечения. Реквизиты подтверждающего документа
		<p>Google Chrome (ПО предоставляется бесплатно на условиях OpLic)</p> <p>Lazarus (ПО предоставляется бесплатно на условиях OpLic)</p> <p>Mathcad [Edu.Prime;3;30] (Договор №109/9.13_АО НИУ от 09.12.13 (НИУ-13))</p> <p>Mathworks Matlab [R2008a;100] (Договор 089/08-ОК(ИОП) от 24.10.2008)</p> <p>Mozilla Firefox (ПО предоставляется бесплатно на условиях OpLic)</p> <p>MS Access [2013;Im] (OpenLicense; Подписка Azure Dev Tools; Б\Д; Веб-кабинет)</p> <p>MS ProjectPro [2013;ImX] (OpenLicense; Подписка Azure Dev Tools; Б\Д; Веб-кабинет)</p> <p>MS VisioPro [2013;ADT] (OpenLicense; Подписка Azure Dev Tools; Б\Д; Веб-кабинет)</p> <p>MS Visual FoxPro [ADT] (OpenLicense; Подписка Azure Dev Tools; Б\Д; Веб-кабинет)</p> <p>паноCAD СПДС Стройплощадка (Договор бесплатной передачи / партнерство)</p> <p>PascalABC [3.2.0.1311] (ПО предоставляется бесплатно на условиях OpLic)</p> <p>Visual Studio Ent [2015;Imx] (OpenLicense; Подписка Azure Dev Tools; Б\Д; Веб-кабинет)</p> <p>Visual Studio Expr [2008;ImX] (OpenLicense; Подписка Azure Dev Tools; Б\Д; Веб-кабинет)</p> <p>WinPro 7 [ADT] (OpenLicense; Подписка Azure Dev Tools; Б\Д; Веб-кабинет)</p> <p>Компас-3D V14 АЕС (Договор № 109/9.13_АО НИУ от 09.12.13 (НИУ-13))</p> <p>ПК ЛИРА-САПР [2013] (Договор № 109/9.13_АО НИУ от 09.12.13 (НИУ-13))</p>
<p>Помещение для самостоятельной работы обучающихся</p> <p>Ауд. 59 НТБ на 5 посадочных мест, оборудованных компьютерами (рабочее место)</p>	<p>Компьютер / ТИП №5 (4 шт.)</p> <p>Монитор Acer 17" AL1717 (4 шт.)</p> <p>Монитор Samsung 24" S24C450B</p> <p>Системный блок Kraftway Credo KC36 2007 (4 шт.)</p> <p>Системный блок Kraftway Credo KC43 с KSS тип3</p> <p>Принтер/HP LaserJet P2015 DN</p> <p>Аудиторный стол для инвалидов-</p>	<p>Google Chrome (ПО предоставляется бесплатно на условиях OpLic (не требуется))</p> <p>Adobe Acrobat Reader DC (ПО предоставляется бесплатно на условиях OpLic (не требуется))</p> <p>eLearnBrowser [1.3] (Договор ГМЛ-Л-16/03-846 от 30.03.2016)</p> <p>Mozilla Firefox (ПО предоставляется</p>

Наименование специальных помещений и помещений для самостоятельной работы	Оснащенность специальных помещений и помещений для самостоятельной работы	Перечень лицензионного программного обеспечения. Реквизиты подтверждающего документа
библиотекаря, рабочие места обучающихся, рабочее место для лиц с ограниченными возможностями здоровья) Читальный зал на 52 посадочных места	колясочников Видеоувеличитель /Optelec ClearNote Джойстик компьютерный беспроводной Клавиатура Clevy с большими кнопками и накладкой (беспроводная) Кнопка компьютерная выносная малая Кнопка компьютерная выносная малая (2 шт.)	бесплатно на условиях OpLic (лицензия не требуется)) MS OfficeStd [2010; 300] (Договор № 162/10 - АО НИУ от 18.11.2010 (НИУ-10)) Adobe Acrobat Reader [11] (ПО предоставляется бесплатно на условиях OpLic (лицензия не требуется)) K-Lite Codec Pack (ПО предоставляется бесплатно на условиях OpLic (лицензия не требуется))
Помещение для самостоятельной работы обучающихся Ауд. 84 НТБ На 5 посадочных мест, оборудованных компьютерами (рабочее место библиотекаря, рабочие места обучающихся) Читальный зал на 52 посадочных места	Монитор Acer 17" AL1717 (5 шт.) Системный блок Kraftway KW17 2010 (5 шт.)	AutoCAD [2020] (Б\Д; Веб-кабинет или подписка; OpenLicense) Eurosoft STARK [201W;20] (Договор № 089/08-ОК(ИОП) от 24.10.2008) MS OfficeStd [2010; 300] (Договор № 162/10 - АО НИУ от 18.11.2010 (НИУ-10)) nanoCAD СПДС Конструкции (Договор бесплатной передачи / партнерство) WinPro 7 [ADT] (OpenLicense; Подписка Azure Dev Tools; Б\Д; Веб-кабинет) ПК ЛИРА-САПР [2013R5] (ПО предоставляется бесплатно на условиях OpLic (лицензия не требуется))

Федеральное государственное бюджетное образовательное учреждение высшего образования
**«НАЦИОНАЛЬНЫЙ ИССЛЕДОВАТЕЛЬСКИЙ МОСКОВСКИЙ ГОСУДАР-
СТВЕННЫЙ СТРОИТЕЛЬНЫЙ УНИВЕРСИТЕТ»**

РАБОЧАЯ ПРОГРАММА

Шифр	Наименование дисциплины
Б1.О.04	Безопасность жизнедеятельности

Код направления подготовки / специальности	01.03.04
Направление подготовки / специальность	Прикладная математика
Наименование ОПОП (направленность / профиль)	Цифровое проектирование и моделирование
Год начала реализации ОПОП	2022
Уровень образования	бакалавриат
Форма обучения	очная
Год разработки/обновления	2022

Разработчики:

должность	ученая степень, ученое звание	ФИО
доцент	к.т.н., доцент	Пижурин А.А.

Рабочая программа дисциплины разработана и одобрена кафедрой (структурным подразделением) «Комплексная безопасность в строительстве».

Рабочая программа утверждена методической комиссией по УГСН, протокол № 5 от «20» июня 2022 г.

1. Цель освоения дисциплины

Целью освоения дисциплины «Безопасность жизнедеятельности» является формирование компетенций обучающегося в области профессиональной культуры безопасности.

Программа составлена в соответствии с требованиями Федерального государственного образовательного стандарта высшего образования по направлению подготовки 01.03.04 Прикладная математика.

Дисциплина относится к обязательной части Блока 1 «Дисциплины (модули)» основной профессиональной образовательной программы «Цифровое проектирование и моделирование». Дисциплина является обязательной для изучения.

2. Перечень планируемых результатов обучения по дисциплине, соотнесенных с планируемыми результатами освоения образовательной программы

Код и наименование компетенции (результат освоения)	Код и наименование индикатора достижения компетенции
УК-8. Способен создавать и поддерживать в повседневной жизни и в профессиональной деятельности безопасные условия жизнедеятельности для сохранения природной среды, обеспечения устойчивого развития общества, в том числе при угрозе и возникновении чрезвычайных ситуаций и военных конфликтов	УК-8.1. Идентификация угроз (опасностей) природного и техногенного происхождения для жизнедеятельности человека
	УК-8.2. Выбор методов защиты человека от угроз (опасностей) природного и техногенного характера
	УК-8.3. Выбор правил поведения при возникновении чрезвычайной ситуации природного или техногенного происхождения и военных конфликтов
	УК-8.4. Оказание первой помощи пострадавшему
	УК-8.5. Выбор способа поведения учетом требований законодательства в сфере противодействия терроризму при возникновении угрозы террористического акта

Код и наименование индикатора достижения компетенции	Наименование показателя оценивания (результата обучения по дисциплине)
УК-8.1. Идентификация угроз (опасностей) природного и техногенного происхождения для жизнедеятельности человека	<p>Знает основные виды опасностей и их классификацию</p> <p>Знает поражающие факторы среды обитания</p> <p>Знает понятие риска и его содержание и виды</p> <p>Знает классификацию природных опасностей и стихийных бедствий</p> <p>Знает понятие безопасности, его сущность и содержание</p> <p>Имеет навыки (начального уровня) выявления и классификации вредных факторов среды обитания</p>
УК-8.2. Выбор методов защиты человека от угроз (опасностей) природного и техногенного характера	<p>Знает понятие микроклимата, нормирование и оценку параметров микроклимата</p> <p>Знает виды производственного освещения и его нормирование</p> <p>Знает виды пыли и ее влияние на организм человека</p> <p>Знает основные методы защиты от пыли</p> <p>Знает классификацию и нормирование производственного шума</p> <p>Знает способы защиты от шума</p> <p>Знает классификацию вибрации, её оценку и нормирование</p> <p>Знает средства защиты от вибрации</p> <p>Знает виды электромагнитных полей и излучений, принципы защиты от них</p> <p>Знает характеристику и классификацию ионизирующих излучений, и способы защиты</p> <p>Знает характеристику и классификацию химических негатив-</p>

Код и наименование индикатора достижения компетенции	Наименование показателя оценивания (результата обучения по дисциплине)
	ных факторов Знает нормирование и средства защиты от химических вредных веществ Имеет навыки (начального уровня) решения типовых задач по расчету воздушных завес, искусственного освещения, защиты от шума, пассивной виброизоляции, концентрации токсичных веществ в воздухе помещения
УК-8.3. Выбор правил поведения при возникновении чрезвычайной ситуации природного или техногенного происхождения и военных конфликтов	Знает понятие и классификацию чрезвычайных ситуаций Знает основные поражающие факторы чрезвычайных ситуаций Знает основные принципы и способы защиты населения и территорий в чрезвычайных ситуациях природного или техногенного происхождения и военных конфликтов Знает особенности защиты населения и территорий в условиях военных конфликтов Знает назначение, организационную структуру и задачи Единой государственной системы предупреждения и ликвидации последствий чрезвычайных ситуаций (РСЧС) Знает средства коллективной и индивидуальной защиты от чрезвычайных ситуаций Знает основные мероприятия по ликвидации последствий чрезвычайных ситуаций
УК-8.4. Оказание первой помощи пострадавшему	Знает общие принципы и основные приемы оказания первой помощи пострадавшему
УК-8.5. Выбор способа поведения учетом требований законодательства в сфере противодействия терроризму при возникновении угрозы террористического акта	Знает основные понятия в сфере противодействия терроризму Знает виды терроризма Знает правовые и организационные основы профилактики терроризма и борьбы с ним Знает правила поведения и действия населения при террористических актах

Информация о формировании и контроле результатов обучения представлена в Фонде оценочных средств (Приложение 1).

3. Трудоемкость дисциплины и видов учебных занятий по дисциплине

Общая трудоемкость дисциплины составляет 3 зачётных единицы (108 академических часов). (1 зачетная единица соответствует 36 академическим часам)

Видами учебных занятий и работы обучающегося по дисциплине могут являться.

Обозначение	Виды учебных занятий и работы обучающегося
Л	Лекции
ЛР	Лабораторные работы
ПЗ	Практические занятия
КоП	Компьютерный практикум
КРП	Групповые и индивидуальные консультации по курсовым работам (курсовым проектам)
СР	Самостоятельная работа обучающегося в период теоретического обучения
Контроль	Самостоятельная работа обучающегося и контактная работа обучающегося с преподавателем в период промежуточной аттестации

Структура дисциплины:

Форма обучения – очная

№	Наименование раздела дисциплины	Семестр	Количество часов по видам учебных занятий и работы обучающегося							Формы промежуточной аттестации, текущего контроля успеваемости
			Л	ЛР	ПЗ	КоП	КРП	СР	Контроль	
1	Введение в безопасность. Человек и техносфера	3	6							Контрольная работа – р. 1 Защита отчёта по лабораторным работам –р. 2 Домашнее задание – р.2 <i>Зачёт</i>
2	Защита человека и среды обитания от вредных и опасных факторов техносферы	3	12	4	12			42	18	
3	Безопасность жизнедеятельности в чрезвычайных ситуациях	3	10		4					
Итого:		3	28	4	16			42	18	

4. Содержание дисциплины, структурированное по видам учебных занятий и разделам

При проведении аудиторных учебных занятий предусмотрено проведение текущего контроля успеваемости:

- в рамках практических занятий предусмотрено выполнение обучающимися контрольной работы;
- в рамках лабораторных работ предусмотрена защита отчёта по лабораторным работам.

4.1 Лекции

Форма обучения – очная

№	Наименование раздела дисциплины	Тема и содержание лекций
1	Введение в безопасность. Человек и техносфера	Тема 1. Основные понятия и определения. Понятия «опасность», «безопасность». Виды опасностей: природные, антропогенные, техногенные, глобальные. Вред, ущерб, риск – виды и характеристики. Тема 2. Концепция приемлемого (допустимого) риска. Понятие риска. Виды риска. Измерение риска. Тема 3. Понятие безопасности. Системы безопасности и их структура. Краткая характеристика разновидностей систем безопасности. Тема 4. Человек и среда обитания. Характеристика системы "человек - среда обитания". Производственная, городская, бытовая, природная среда. Взаимодействие человека со средой обитания.
2	Защита человека и среды обитания от вредных и опасных факторов техносферы	Тема 5. Классификация (таксономия) опасностей. Источники основных вредных и опасных факторов техносферы. Естественные (природные) опасности. Тема 6. Метеорологические условия среды обитания. Понятие микроклимата. Обеспечение нормальных метеорологических условий. Тема 7. Производственное освещение. Основные требования к производственному освещению; определение необходимой освещенности рабочих мест и контроль освещенности.

		<p>Тема 8. Защита от пыли. Производственная пыль; причины образования пыли и ее свойства. Методы защиты от пыли.</p> <p>Тема 9. Защита от шума. Физические и физиологические характеристики звука. Нормирование шума. Методы защиты от производственного шума.</p> <p>Тема 10. Защита от вибрации. Источники вибрационных воздействий в техносфере – их основные характеристики и уровни вибрации. Средства защиты от вибрации.</p>
3	Безопасность жизнедеятельности в чрезвычайных ситуациях	<p>Тема 11. Понятие о чрезвычайных ситуациях. Понятие о чрезвычайных ситуациях и их классификация. Происхождение чрезвычайных ситуаций: искусственные (техногенные) мирного или военного характера и природные. Основные поражающие факторы чрезвычайных ситуаций природного или техногенного происхождения и военных конфликтов.</p> <p>Тема 12. Предупреждение и защита в чрезвычайных ситуациях. Способы защиты, защитные сооружения, их классификация. Особенности защиты населения и территорий в условиях военных конфликтов. Единая государственная система предупреждения и ликвидации последствий чрезвычайных ситуаций (РСЧС). Эвакуация населения из зон поражения. Ликвидация последствий чрезвычайных ситуаций.</p> <p>Тема 13. Противодействие терроризму. Истоки, особенности и виды современного терроризма. Организационные основы противодействия терроризму. Действия населения при угрозе и во время террористических актов.</p>

4.2 Лабораторные работы

Форма обучения – очная

№	Наименование раздела дисциплины	Тема и содержание лабораторной работы
2	Защита человека и среды обитания от вредных и опасных факторов техносферы.	<p>«Специальная оценка условий труда» Изучение методов оценки параметров микроклимата, освещенности, уровня шума и воздействия электромагнитных полей и излучений на рабочем месте. Определение класса условий труда по факторам вредности.</p>

4.3 Практические занятия

Форма обучения – очная

№	Наименование раздела дисциплины	Тема и содержание занятия
2	Защита человека и среды обитания от вредных и опасных факторов техносферы	<p>Расчет воздушных завес. Определение количество воздуха, необходимого для завесы.</p> <p>Расчет производственного освещения. Расчет искусственного освещения в производственном помещении, исходя из норм по зрительной работоспособности и безопасности труда.</p> <p>Расчет рассеяния запыленных выбросов в атмосферу. Рассчитать максимальную приземную концентрацию пыли и расстояние от источника выбросов, на котором приземная концентрация при неблагоприятных метеорологических условиях достигает этого значения.</p> <p>Расчет концентрации токсичных веществ в воздухе помещения.</p>

		<p>Определение реальной концентрации токсичных веществ в воздухе при проведении малярных работ в помещении и сравнение ее с предельно-допустимой концентрацией (ПДК). Определение минимального времени проветривания помещения, необходимого для создания комфортных условий.</p> <p>Акустический расчет по защите от шума.</p> <p>Расчет громкости шума в точке, равноудаленной от другого рабочего оборудования, уровня звукового давления на рабочих местах, уровень шума за стенами цеха.</p> <p>Расчет пассивной виброизоляции.</p> <p>Расчет параметров пассивно-виброизолированной площадки для защиты оператора.</p>
3	Безопасность жизнедеятельности в чрезвычайных ситуациях	<p>Методы и приемы оказания первой помощи.</p> <p>Изучение приемов оказания первой помощи пострадавшим от электрического тока, при кровотечении, ожогах, шоке, ушибе, переломах, утоплении, обморожении, тепловом ударе, вывихе, растяжении и разрыве связок. Сердечно-легочная реанимация.</p>

4.4 Компьютерные практикумы

Не предусмотрено учебным планом

4.5 Групповые и индивидуальные консультации по курсовым работам (курсовым проектам)

Не предусмотрено учебным планом.

4.6 Самостоятельная работа обучающегося в период теоретического обучения

Самостоятельная работа обучающегося в период теоретического обучения включает в себя:

- самостоятельную подготовку к учебным занятиям, включая подготовку к аудиторным формам текущего контроля успеваемости;
- самостоятельную подготовку к промежуточной аттестации.

В таблице указаны темы для самостоятельного изучения обучающимся:

Форма обучения – очная

№	Наименование раздела дисциплины	Темы для самостоятельного изучения
1	Введение в безопасность. Человек и техносфера	Закон Российской Федерации «О безопасности». Существующие в настоящее время системы безопасности. Порядок разработки и утверждения правил и инструкций по охране труда. Изучение этих тем может осуществляться обучающимся с помощью электронных образовательных ресурсов.
2	Защита человека и среды обитания от вредных и опасных факторов техносферы	Средства защиты человека от электромагнитных, ионизирующих излучений и химических негативных факторов техносферы. Изучение этих тем может осуществляться обучающимся с помощью электронных образовательных ресурсов.
3	Безопасность жизнедеятельности в чрезвычайных ситуациях	Закон Российской Федерации «О защите населения и территорий от чрезвычайных ситуаций природного и техногенного характера». Закон Российской Федерации «О противодействии терроризму». Изучение этих тем может осуществляться обучающимся с помощью электронных образовательных ресурсов.

4.7 Самостоятельная работа обучающегося и контактная работа обучающегося с преподавателем в период промежуточной аттестации

Работа обучающегося в период промежуточной аттестации включает в себя подготовку к формам промежуточной аттестации (к зачету), а также саму промежуточную аттестацию.

5. Оценочные материалы по дисциплине

Фонд оценочных средств по дисциплине приведён в Приложении 1 к рабочей программе дисциплины.

Оценочные средства для проведения промежуточной аттестации, а также текущего контроля по дисциплине хранятся на кафедре (структурном подразделении), ответственной за преподавание данной дисциплины.

6. Учебно-методическое и материально-техническое обеспечение дисциплины

Основные принципы осуществления учебной работы обучающихся изложены в локальных нормативных актах, определяющих порядок организации контактной работы и порядок самостоятельной работы обучающихся. Организация учебной работы обучающихся на аудиторных учебных занятиях осуществляется в соответствии с п. 3.

6.1 Перечень учебных изданий и учебно-методических материалов для освоения дисциплины

Для освоения дисциплины обучающийся может использовать учебные издания и учебно-методические материалы, имеющиеся в научно-технической библиотеке НИУ МГСУ и/или размещённые в Электронных библиотечных системах.

Актуальный перечень учебных изданий и учебно-методических материалов представлен в Приложении 2 к рабочей программе дисциплины.

6.2 Перечень профессиональных баз данных и информационных справочных систем

При осуществлении образовательного процесса по дисциплине используются профессиональные базы данных и информационных справочных систем, перечень которых указан в Приложении 3 к рабочей программе дисциплины.

6.3 Перечень материально-технического, программного обеспечения освоения дисциплины

Учебные занятия по дисциплине проводятся в помещениях, оснащенных соответствующим оборудованием и программным обеспечением.

Перечень материально-технического и программного обеспечения дисциплины приведен в Приложении 4 к рабочей программе дисциплины.

Приложение 1 к рабочей программе

Шифр	Наименование дисциплины
Б1.О.04	Безопасность жизнедеятельности

Код направления подготовки / специальности	01.03.04
Направление подготовки / специальность	Прикладная математика
Наименование ОПОП (направленность / профиль)	Цифровое проектирование и моделирование
Год начала реализации ОПОП	2022
Уровень образования	бакалавриат
Форма обучения	очная
Год разработки/обновления	2022

ФОНД ОЦЕНОЧНЫХ СРЕДСТВ**1. Описание показателей и критериев оценивания компетенций, описание шкал оценивания**

Оценивание формирования компетенций производится на основе показателей оценивания, указанных в п.2. рабочей программы и в п.1.1 ФОС.

Связь компетенций, индикаторов достижения компетенций и показателей оценивания приведена в п.2 рабочей программы.

1.1. Описание формирования и контроля показателей оценивания

Оценивание уровня освоения обучающимся компетенций осуществляется с помощью форм промежуточной аттестации и текущего контроля. Формы промежуточной аттестации и текущего контроля успеваемости по дисциплине, с помощью которых производится оценивание, указаны в учебном плане и в п.3 рабочей программы.

В таблице приведена информация о формировании результатов обучения по дисциплине разделами дисциплины, а также о контроле показателей оценивания компетенций формами оценивания.

Наименование показателя оценивания (результата обучения по дисциплине)	Номера разделов дисциплины	Формы оценивания (формы промежуточной аттестации, текущего контроля успеваемости)
Знает основные виды опасностей и их классификацию	1,2	контрольная работа, защита отчета по лабораторным работам, зачёт
Знает поражающие факторы среды обитания	1,2	контрольная работа, зачёт
Знает понятие риска и его содержание и виды	1	контрольная работа, зачёт
Знает классификацию природных опасностей и стихийных бедствий	2	зачёт
Знает понятие безопасности, его сущность и содержание	1	контрольная работа, зачёт

Имеет навыки (начального уровня) выявления и классификации вредных факторов среды обитания	1,2	защита отчета по лабораторным работам
Знает понятие микроклимата, нормирование и оценку параметров микроклимата	2	домашнее задание, защита отчета по лабораторным работам, зачёт
Знает виды производственного освещения и его нормирование	2	домашнее задание, защита отчета по лабораторным работам, зачёт
Знает виды пыли и ее влияние на организм человека	2	зачёт
Знает основные методы защиты от пыли	2	зачёт
Знает классификацию и нормирование производственного шума	2	домашнее задание, защита отчета по лабораторным работам, зачёт
Знает способы защиты от шума	2	домашнее задание, зачёт
Знает классификацию вибрации, её оценку и нормирование	2	домашнее задание, зачёт
Знает средства защиты от вибрации	2	домашнее задание, зачёт
Знает виды электромагнитных полей и излучений, принципы защиты от них	2	защита отчета по лабораторным работам, зачёт
Знает характеристику и классификацию ионизирующих излучений, и способы защиты	2	зачёт
Знает характеристику и классификацию химических негативных факторов	2	зачёт
Знает нормирование и средства защиты от химических вредных веществ	2	домашнее задание, зачёт
Имеет навыки (начального уровня) решения типовых задач по расчету воздушных завес, искусственного освещения, защиты от шума, пассивной виброизоляции, концентрации токсичных веществ в воздухе помещения	2	домашнее задание
Знает понятие и классификацию чрезвычайных ситуаций	3	зачёт
Знает основные поражающие факторы чрезвычайных ситуаций	3	зачёт
Знает основные принципы и способы защиты населения и территорий в чрезвычайных ситуациях и военных конфликтов	3	зачёт
Знает особенности защиты населения и территорий в условиях военных конфликтов	3	зачёт
Знает назначение, организационную структуру и задачи Единой государственной системы предупреждения и ликвидации последствий чрезвычайных ситуаций (РСЧС)	3	зачёт
Знает средства коллективной и индивидуальной защиты от чрезвычайных ситуаций	3	зачёт
Знает основные мероприятия по ликвидации последствий чрезвычайных ситуаций	3	зачёт
Знает общие принципы и основные приемы оказания первой помощи пострадавшему	3	зачёт
Знает основные понятия в сфере противодействия терроризму	3	зачёт
Знает виды терроризма	3	зачёт

Знает правовые и организационные основы профилактики терроризма и борьбы с ним	3	зачёт
Знает правила поведения и действия населения при террористических актах	3	зачёт

1.2. Описание критериев оценивания компетенций и шкалы оценивания

При проведении промежуточной аттестации в форме зачёта используется шкала оценивания: «Не зачтено», «Зачтено».

Показателями оценивания являются знания и навыки обучающегося, полученные при изучении дисциплины.

Критериями оценивания достижения показателей являются:

Показатель оценивания	Критерий оценивания
Знания	Знание терминов и определений, понятий
	Знание основных закономерностей и соотношений, принципов
	Объём освоенного материала, усвоение всех дидактических единиц (разделов)
	Правильность ответов на вопросы
	Чёткость изложения и интерпретации знаний

2. Типовые контрольные задания для оценивания формирования компетенций

2.1. Промежуточная аттестация

2.1.1. Промежуточная аттестация в форме экзамена, дифференцированного зачета (зачета с оценкой), зачета

Форма промежуточной аттестации зачет в 3 семестре (очная форма обучения).

Перечень типовых примерных вопросов/заданий для проведения зачёта в 3 семестре (очная форма обучения):

№	Наименование раздела дисциплины	Типовые вопросы/задания
1	Введение в безопасную среду. Человек и техносфера.	БЖД как наука, её цели и задачи. Понятие и виды опасностей. Поражающие факторы среды обитания и их классификация. Виды реализованных опасностей. Понятие риска и его содержание. Виды риска. Концепция допустимого риска. Понятие безопасности. Человек и среда обитания.
2	Защита человека и среды обитания от вредных и опасных факторов техносферы.	Классификация опасностей среды обитания. Природные опасности. Классификация стихийных бедствий. Понятие микроклимата. Нормирование и оценка параметров микроклимата. Виды производственного освещения. Нормирование освещения. Виды пыли и ее влияние на организм человека. Нормирование и оценка запыленности воздуха рабочей зоны.

		<p>Защита от пыли. Производственный шум и его влияние на организм человека. Классификация и нормирование производственного шума. Защита от шума. Классификация вибрации. Влияние вибрации на организм человека, её оценка и нормирование. Средства защиты от вибрации. Электромагнитные излучения – характеристика и классификация. Электростатические и магнитные поля, средства защиты. Электромагнитные поля промышленной частоты и радиочастотные, средства защиты. Инфракрасное, световое и ультрафиолетовое излучения, средства защиты. Лазерное излучение, средства защиты. Ионизирующие излучения – характеристика и классификация. Проникающая радиация, виды облучения, лучевая болезнь. Радиоактивное загрязнение. Защита от ионизирующих излучений. Характеристика и классификация химических негативных факторов. Действие химических веществ на организм человека. Нормирование и средства защиты от химических вредных веществ.</p>
3	Безопасность жизнедеятельности в чрезвычайных ситуациях	<p>Понятие о чрезвычайных ситуациях. Классификация чрезвычайных ситуаций. Основные поражающие факторы чрезвычайных ситуаций природного или техногенного происхождения и военных конфликтов. Особенности защиты населения и территорий в условиях военных конфликтов. Предупреждение и защита от ЧС. Единая государственная система предупреждения и ликвидации последствий ЧС (РСЧС). Средства коллективной и индивидуальной защиты от ЧС. Эвакуационные мероприятия при ЧС. Ликвидация последствий ЧС. Методы и приемы оказания первой помощи. Виды и особенности современного терроризма. Организация борьбы с терроризмом в Российской Федерации. Правила поведения населения при террористических актах.</p>

2.1.2. Промежуточная аттестация в форме защиты курсовой работы (курсового проекта)

Промежуточная аттестация в форме защиты курсовой работы/курсового проекта не проводится.

2.2. Текущий контроль

2.2.1. Перечень форм текущего контроля:

- контрольная работа (очная форма обучения – в 3 семестре);
- домашнее задание (очная форма обучения – в 3 семестре);
- защита отчёта по лабораторным работам (очная форма обучения – в 3 семестре).

2.2.2. Типовые контрольные задания форм текущего контроля

Тема контрольной работы: «Введение в безопасность. Человек и техносфера».

Перечень типовых контрольных вопросов:

1. Что такое безопасность жизнедеятельности, цели, задачи, составные части?
2. Поясните следующие термины и определения: «опасность», «среда обитания», «производственная зона», «безопасность».
3. Что такое факторы среды обитания?
4. По какому признаку осуществляется деление факторов опасности на физические, химические, биологические, психофизиологические?
5. Чрезвычайные ситуации – понятие, основные виды.
6. Почему безопасность это одна из основных потребностей человека.
7. Причины проявления опасности.
8. Виды опасностей.
9. Характеристика системы "человек - среда обитания".
10. Вред, ущерб, риск – виды и характеристики.
11. Значение безопасности в современном мире.
12. Понятие техносферы.
13. Структура техносферы и ее основных компонентов.
14. Генезис техносферы.
14. Современное состояние техносферы и техносферной безопасности.
15. Критерии и параметры безопасности техносферы.
16. Виды, источники основных опасностей техносферы и ее отдельных компонентов.
17. Понятие опасного и вредного фактора, характерные примеры.
18. В чем заключается сущность концепции приемлемого риска?
19. Виды рисков, приведите примеры.
20. Как классифицируют опасности по видам источников?
21. Что называют поражающими факторами среды обитания.
22. Виды реализованных опасностей.
23. Методические подходы к определению риска.

Тема домашнего задания: «Защита человека и среды обитания от вредных и опасных факторов техносферы».

Состав типового задания:

Задача № 1.

Цех завода имеет ворота высотой $H = 3,0$ м и шириной $B = 3,0$ м. По производственным условиям сделать тамбур для ворот не представляется возможным. Во избежание простудных заболеваний рабочих от холодного воздуха, врывающегося в цех при открытии ворот, принято решение устроить в воротах воздушную тепловую завесу.

Определите количество воздуха, необходимое для завесы, при следующих исходных данных: средняя скорость врывающегося воздуха (ветра) $V_{\text{вет}} = 4$ м/сек; воздушная завеса имеет высоту $h = 2,0$ м; ширина щели, расположенной снизу ворот, $b = 0,1$ м; угол в плане выпуска струи завесы 45° ; коэффициент турбулентной структуры струи равен $0,2$; функция, зависящая от угла наклона струи и коэффициента турбулентной структуры, $\varphi = 0,47$; температура воздуха в верхней зоне цеха $t_{\text{вн}} = 18$ °С; средняя температура наружного воздуха за отопительный сезон $t_{\text{нар}} = -5$ °С.

Задача № 2.

Рассчитать искусственное освещение в производственном помещении исходя из норм $E = 30$ лк по зрительной работоспособности и безопасности труда согласно следующим исходным данным:

Помещение – механический цех завода с технологической линией холодной обработки металла на металлообрабатывающих станках и прессах.

Освещение – рабочее, общее равномерное лампами накаливания (напряжение в сети 220В, мощность ламп 500Вт).

Размеры помещения: $S = 750 \text{ м}^2$, высота 4 м.

Недостающие исходные данные принять самостоятельно.

Задача № 3.

В квартире малярам нужно покрасить в течение времени τ , ч поверхность площадью S , м^2 . Содержание летучих компонентов в краске B , %, удельный расход краски δ , $\text{г}/\text{м}^2$, в качестве растворителя используется ксилол. Для проветривания помещения на t , сек. были открыты K , шт. форточек, каждая размером S_1 , м^2 .

Рассчитать реальную концентрацию токсичных веществ в воздухе при проведении малярных работ в помещении и сравнить ее с предельно допустимой концентрацией (ПДК). Определить минимальное время проветривания помещения $\tau_{\text{пр}}$, необходимое для создания комфортных условий.

Задача № 4.

На цементном заводе из одиночного источника с круглым устьем (трубы) с эффективным диаметром D , м со средней скоростью выхода холодной газовой смеси из устья ω_0 , м/с выбрасывается в атмосферу цементная пыль в количестве M , г/с. Высота источника выброса над уровнем земли H , м. Завод расположен в слабопересеченной местности в районе проживания студента.

Рассчитать максимальную приземную концентрацию цементной пыли c_m ($\text{мг}/\text{м}^3$) и расстояние x_m (м) от источника выбросов, на котором приземная концентрация при неблагоприятных метеорологических условиях достигает этого значения.

Задача № 5.

Провести следующие акустические расчеты по защите от шума формовочного цеха:

а) рассчитать громкость шума в точке, равноудаленной от другого рабочего оборудования. Количество оборудования $n = 5$, шт., частота шума $f = 80$ Гц, уровень интенсивности одного источника $L_i = 80$, дБ одинаков для всего оборудования;

б) рассчитать уровень звукового давления на рабочих местах, если: излучаемая звуковая мощность оборудования составляет 10^{-7} % от расходуемой мощности; расходуемая мощность составляет $N = 15$, кВт; на одно оборудование приходится площадь пола $F_{\text{об}} = 20$, м^2 ; звукопоглощение, приведенное к единице площади пола, $\alpha_{\text{пр}} = 0,25$;

в) рассчитать уровень шума за стенами цеха, если стены помещения толщиной в два кирпича, что составляет вес $1 \text{ м}^2 - 834$ кг;

г) рассчитать эффективность звукопоглощающих облицовок в цехе, если: площадь пола и потолка $F_{\text{пл}} = F_{\text{пт}} = 300 \text{ м}^2$; общая площадь стен $F = 450$, м^2 , из них 40% площади занимают окна; коэффициенты звукопоглощения пола $\alpha_{\text{пл}} = 0,02$; стен и потолка $\alpha_{\text{ст}} = \alpha_{\text{пт}} = 0,012$; окон $\alpha_{\text{ок}} = 0,18$; облицовочный материал стен и потолка имеет коэффициент звукопоглощения $\alpha = 0,8$.

Задача № 6.

В целях снижения уровня вибрации до допустимых величин, предусмотренных санитарными нормами, необходимо рассчитать пассивно-виброизолированную площадку, на которой должен находиться оператор.

Исходные данные: перекрытие колеблется с частотой $f = 40$, Гц и амплитудой $A_z = 0,01$, см, вес площадки $Q_1 = 240$, кг.

Тема отчёта по лабораторным работам: «Специальная оценка условий труда».

Перечень типовых контрольных вопросов для защиты отчёта по ЛР:

1. Для каких целей проводится определение класса условий труда.
2. На основании чего производится оценка условий труда.
3. Что такое вредный производственный фактор?

4. Что такое опасный производственный фактор?
5. Классификация условий труда.
6. Источники поступления теплоты в производственное помещение.
7. Что понимается под микроклиматом?
8. Как параметры окружающей среды влияют на теплоотдачу организма человека?
9. Какие параметры микроклимата нормируются ГОСТ 12.1.005-88?
10. В каких случаях устанавливаются допустимые, а в каких оптимальные параметры микроклимата?
11. Какие факторы учитываются при нормировании параметров микроклимата?
12. Какие приборы применяются для измерения параметров микроклимата?
13. Методы обеспечения комфортных микроклиматических условий.
14. Как проводится оценка условий труда по показателям микроклимата?
15. Перечислите основные характеристики освещения и световой среды и единицы их измерения.
16. Какие виды освещения применяются на производстве?
17. Для каких параметров освещения установлены нормативы и от чего зависит нормируемая величина параметра?
18. Какие искусственные источники света применяются на производстве? Каковы их достоинства и недостатки?
19. Каково назначение светильников и какие методы используются для регулирования светового потока?
20. От каких факторов зависит ослепление?
21. Какие показатели освещения измеряются, какими приборами и как назначаются классы условий труда по показателям освещенности?
22. Какие приборы применяются при измерениях освещенности?
23. Системы естественного освещения.
24. Факторы, влияющие на уровень естественного освещения.
25. Что нормируется при естественном освещении?
26. В каком документе приведены нормы освещенности?
27. Что такое коэффициент естественной освещенности?
28. Дайте определение шума и перечислите основные источники шума на производстве.
29. Какими параметрами характеризуется шум?
30. Как классифицируется производственный шум?
31. Как осуществляется гигиеническое нормирование шума?
32. Перечислите основные источники инфра- и ультразвука на производстве.
33. Какие существуют методы и средства защиты от шума?
34. По каким показателям проводится оценка шумовой обстановки в помещении?
35. Какие приборы используются при определении показателей шума?
36. Как проводится расчет эквивалентного уровня шума?
37. Какие зоны формируются у источника ЭМП и каковы их характерные размеры?
38. Как осуществляется гигиеническое нормирование ЭМИ радиочастотного диапазона?
39. Как осуществляется нормирование ЭМИ промышленной частоты?
40. Каковы общие методы защиты от электромагнитных полей и излучений?
41. Какие средства защиты от ЭМП применяют при работе на ПВМ?
42. Какие требования к размещению рабочих мест с ПВМ?
43. Какими приборами измеряются показатели электромагнитного поля?
44. Какими показателями оценивается ЭМП персонального компьютера?

3. Методические материалы, определяющие процедуры оценивания

Процедура проведения промежуточной аттестации и текущего контроля успеваемости регламентируется локальным нормативным актом, определяющим порядок осуществления текущего контроля успеваемости и промежуточной аттестации обучающихся.

3.1. Процедура оценивания при проведении промежуточной аттестации обучающихся по дисциплине в форме экзамена и/или дифференцированного зачета (зачета с оценкой)

Промежуточная аттестация по дисциплине в форме экзамена/дифференцированного зачёта (зачета с оценкой) не проводится.

3.2. Процедура оценивания при проведении промежуточной аттестации обучающихся по дисциплине в форме зачета

Промежуточная аттестация по дисциплине в форме зачёта проводится в 3-м семестре. Для оценивания знаний и навыков используются критерии и шкала, указанные п.1.2.

Ниже приведены правила оценивания формирования компетенций по показателю оценивания «Знания».

Критерий оценивания	Уровень освоения и оценка	
	Не зачтено	Зачтено
Знание терминов и определений, понятий	Не знает терминов и определений	Знает термины и определения
Знание основных закономерностей и соотношений, принципов	Не знает основные закономерности и соотношения, принципы построения знаний	Знает основные закономерности и соотношения, принципы построения знаний
Объём освоенного материала, усвоение всех дидактических единиц (разделов)	Не знает значительной части материала дисциплины	Знает материал дисциплины
Полнота ответов на проверочные вопросы	Не даёт ответы на большинство вопросов	Даёт ответы на большинство вопросов
Правильность ответов на вопросы	Допускает грубые ошибки при изложении ответа на вопрос	Не допускает ошибок при изложении ответа на вопрос
Чёткость изложения и интерпретации знаний	Излагает знания без логической последовательности	Излагает знания в логической последовательности
	Не иллюстрирует изложение поясняющими схемами, рисунками и примерами	Иллюстрирует изложение поясняющими схемами, рисунками и примерами
	Неверно излагает и интерпретирует знания	Верно излагает и интерпретирует знания

3.3. Процедура оценивания при проведении промежуточной аттестации обучающихся по дисциплине в форме защиты курсовой работы (курсового проекта)

Процедура защиты курсовой работы (курсового проекта) определена локальным нормативным актом, определяющим порядок осуществления текущего контроля успеваемости и промежуточной аттестации обучающихся.

Промежуточная аттестация по дисциплине в форме защиты курсовой работы/курсового проекта не проводится.

Приложение 2 к рабочей программе

Шифр	Наименование дисциплины
Б1.О.04	Безопасность жизнедеятельности

Код направления подготовки / специальности	01.03.04
Направление подготовки / специальность	Прикладная математика
Наименование ОПОП (направленность / профиль)	Цифровое проектирование и моделирование
Год начала реализации ОПОП	2022
Уровень образования	бакалавриат
Форма обучения	очная
Год разработки/обновления	2022

Перечень учебных изданий и учебно-методических материалов

Печатные учебные издания в НТБ НИУ МГСУ:

№ п/п	Автор, название, место издания, издательство, год издания, количество страниц	Количество экземпляров в библиотеке НИУ МГСУ
1	Белов С.В. Безопасность жизнедеятельности и защита окружающей среды (Техносферная безопасность). Учебник для бакалавров - М., Юрайт, 2013г.- 682с.	30
2	Безопасность жизнедеятельности. Учебник под ред. Арустамова Э.А. – М., Дашков и К, 2013г. – 445с.	200

Электронные учебные издания в электронно-библиотечных системах (ЭБС):

№ п/п	Автор, название, место издания, год издания, количество страниц	Ссылка на учебное издание в ЭБС
1	Рысин, Ю. С. Безопасность жизнедеятельности : учебное пособие / Ю. С. Рысин, С. Л. Яблочников. — Москва : Ай Пи Ар Медиа, 2020. — 134 с. — ISBN 978-5-4497-0440-5. — Текст : электронный // Электронно-библиотечная система IPR BOOKS : [сайт].	https://www.iprbookshop.ru/96846.html (дата обращения: 26.05.2022)
2	Безопасность в чрезвычайных ситуациях : учебное пособие / А. А. Волкова, Э. П. Галембо, В. Г. Шишкунов [и др.]. — Екатеринбург : Издательство Уральского университета, 2017. — 215 с. — ISBN 978-5-7996-2041-7. — Текст : электронный // Электронно-библиотечная система IPR BOOKS : [сайт].	https://www.iprbookshop.ru/106346.html (дата обращения: 26.05.2022)

3	Безопасность жизнедеятельности : курс лекций / составители Е. А. Жидко. — Воронеж : Воронежский государственный архитектурно-строительный университет, ЭБС АСВ, 2015. — 170 с. — Текст : электронный // Электронно-библиотечная система IPR BOOKS : [сайт].	https://www.iprbookshop.ru/54992.html (дата обращения: 26.05.2022)

Перечень учебно-методических материалов в НТБ НИУ МГСУ

№ п/п	Автор, название, место издания, издательство, год издания, количество страниц	
1	Безопасность жизнедеятельности [Электронный ресурс] : методические указания к практическим занятиям и самостоятельной работе для обучающихся бакалавриата по всем УГСН, реализуемым НИУ МГСУ / Нац. исследоват. Моск. гос. строит. ун-т., каф. комплексной безопасности в строительстве ; сост. : Р. В. Зинковская, Г. Н. Годунова ; [рец. С. В. Баринов]. - Электрон. текстовые дан. (0,45Мб). - Москва : МИСИ-МГСУ, 2021. - (Безопасность жизнедеятельности). - Загл. с титул. Экрана http://lib-04.gic.mgsu.ru/lib/metod2021/28.pdf	
2	Безопасность жизнедеятельности [Электронный ресурс] : методические указания к лабораторным работам для обучающихся бакалавриата по всем УГСН, реализуемым НИУ МГСУ / Нац. исследоват. Моск. гос. строит. ун-т., каф. комплексной безопасности в строительстве ; сост.: О. Г. Феоктистова, О. Г. Мухамеджанова, А. А. Пижурин ; [рец. : Е. Б. Сугак]. - Электрон. текстовые дан. (0,3Мб). - Москва : МИСИ-МГСУ, 2021. - on-line. - (Строительство). – URL: http://lib-04.gic.mgsu.ru/lib/metod2021/175.pdf . - Загл. с титул. экрана	

Приложение 3 к рабочей программе

Шифр	Наименование дисциплины
Б1.О.04	Безопасность жизнедеятельности

Код направления подготовки / специальности	01.03.04
Направление подготовки / специальность	Прикладная математика
Наименование ОПОП (направленность / профиль)	Цифровое проектирование и моделирование
Год начала реализации ОПОП	2022
Уровень образования	бакалавриат
Форма обучения	очная
Год разработки/обновления	2022

Перечень профессиональных баз данных и информационных справочных систем

Наименование	Электронный адрес ресурса
«Российское образование» - федеральный портал	http://www.edu.ru/index.php
Научная электронная библиотека	http://elibrary.ru/defaultx.asp?
Электронная библиотечная система IPRbooks	http://www.iprbookshop.ru/
Федеральная университетская компьютерная сеть России	http://www.runnet.ru/
Информационная система "Единое окно доступа к образовательным ресурсам"	http://window.edu.ru/
Научно-технический журнал по строительству и архитектуре «Вестник МГСУ»	http://www.vestnikmgsu.ru/
Научно-техническая библиотека НИУ МГСУ	http://www.mgsu.ru/resources/Biblioteka/

Приложение 4 к рабочей программе

Шифр	Наименование дисциплины
Б1.О.04	Безопасность жизнедеятельности

Код направления подготовки / специальности	01.03.04
Направление подготовки / специальность	Прикладная математика
Наименование ОПОП (направленность / профиль)	Цифровое проектирование и моделирование
Год начала реализации ОПОП	2022
Уровень образования	бакалавриат
Форма обучения	очная
Год разработки/обновления	2022

Материально-техническое и программное обеспечение дисциплины

Наименование специальных помещений и помещений для самостоятельной работы	Оснащенность специальных помещений и помещений для самостоятельной работы	Перечень лицензионного программного обеспечения. Реквизиты подтверждающего документа
Учебные аудитории для проведения учебных занятий, текущего контроля и промежуточной аттестации	Рабочее место преподавателя, рабочие места обучающихся	
Ауд.205а УЛК Помещение для хранения и профилактического обслуживания учебного оборудования лаборатории безопасности жизнедеятельности	Прибор комбинированный "ТКА-ПКМ" Пульсметр- Люксметр "ТКА-ПКМ" Шумомер-анализатор спектра, виброметр портативный ОКТАВА-110А Измеритель напряженности электростатического поля СТ-01	
Помещение для самостоятельной работы обучающихся Ауд. 41 НТБ на 80 посадочных мест (рабочее место библиотекаря, рабочие места обучающихся)	ИБП GE VH Series VH 700 Источник бесперебойного питания РИП-12 (2 шт.) Компьютер/ТИП №5 (2 шт.) Компьютер Тип № 1 (6 шт.) Контрольно-пусковой блок С2000-КПБ (26 шт.) Монитор / Samsung 21,5" S22C200B (80 шт.) Плоттер / HP DJ T770 Прибор приемно-контрольный С2000-АСПТ (2 шт.) Принтер / HP LaserJet P2015 DN Принтер /Тип № 4 н/т	Adobe Acrobat Reader DC (ПО предоставляется бесплатно на условиях OpLic) Adobe Flash Player (ПО предоставляется бесплатно на условиях OpLic) APM Civil Engineering (Договор № 109/9.13_АО НИУ от 09.12.13 (НИУ-13)) ArcGIS Desktop (Договор передачи с ЕСРИ СНГ 31 лицензии от 27.01.2016) ArhciCAD [22] (БД; Веб-кабинет или подписка; OpenLicense) AutoCAD [2018] (БД; Веб-кабинет или подписка;

	<p>Принтер HP LJ Pro 400 M401dn Системный блок / Kraftway Credo тип 4 (79 шт.) Электронное табло 2000*950</p>	<p>OpenLicense) AutoCAD [2020] (Б\Д; Веб-кабинет или подписка; OpenLicense) Autodesk Revit [2018] (Б\Д; Веб-кабинет или подписка; OpenLicense) Autodesk Revit [2020] (Б\Д; Веб-кабинет или подписка; OpenLicense) CorelDRAW [GSX5;55] (Договор № 292/10.11- АО НИУ от 28.11.2011 (НИУ-11)) eLearnBrowser [1.3] (Договор ГМЛ-Л-16/03-846 от 30.03.2016) Google Chrome (ПО предоставляется бесплатно на условиях OpLic) Lazarus (ПО предоставляется бесплатно на условиях OpLic) Mathcad [Edu.Prime;3;30] (Договор №109/9.13_АО НИУ от 09.12.13 (НИУ-13)) Mathworks Matlab [R2008a;100] (Договор 089/08-ОК(ИОП) от 24.10.2008) Mozilla Firefox (ПО предоставляется бесплатно на условиях OpLic) MS Access [2013;Im] (OpenLicense; Подписка Azure Dev Tools; Б\Д; Веб-кабинет) MS ProjectPro [2013;ImX] (OpenLicense; Подписка Azure Dev Tools; Б\Д; Веб-кабинет) MS VisioPro [2013;ADT] (OpenLicense; Подписка Azure Dev Tools; Б\Д; Веб-кабинет) MS Visual FoxPro [ADT] (OpenLicense; Подписка Azure Dev Tools; Б\Д; Веб-кабинет) nanoCAD СПДС Стройплощадка (Договор бесплатной передачи / партнерство) PascalABC [3.2.0.1311] (ПО предоставляется бесплатно на условиях OpLic) Visual Studio Ent [2015;Imx] (OpenLicense; Подписка Azure Dev Tools; Б\Д; Веб-кабинет) Visual Studio Expr [2008;ImX] (OpenLicense; Подписка Azure Dev Tools; Б\Д; Веб-кабинет) WinPro 7 [ADT] (OpenLicense; Подписка Azure Dev Tools; Б\Д; Веб-кабинет) Компас-3D V14 АЕС (Договор № 109/9.13_АО НИУ от 09.12.13 (НИУ-13))</p>
--	---	--

		ПК ЛИРА-САПР [2013] (Договор № 109/9.13_АО НИУ от 09.12.13 (НИУ-13))
<p>Помещение для самостоятельной работы обучающихся</p> <p>Ауд. 59 НТБ на 5 посадочных мест, оборудованных компьютерами (рабочее место библиотекаря, рабочие места обучающихся, рабочее место для лиц с ограниченными возможностями здоровья) Читальный зал на 52 посадочных места</p>	<p>Компьютер / ТИП №5 (4 шт.) Монитор Acer 17" AL1717 (4 шт.) Монитор Samsung 24" S24C450B Системный блок Kraftway Credo KC36 2007 (4 шт.) Системный блок Kraftway Credo KC43 с KSS тип3 Принтер/HP LaserJet P2015 DN Аудиторный стол для инвалидов-колясочников Видеоувеличитель /Optelec ClearNote Джойстик компьютерный беспроводной Клавиатура Clevy с большими кнопками и накладкой (беспроводная) Кнопка компьютерная выносная малая Кнопка компьютерная выносная малая (2 шт.)</p>	<p>Google Chrome (ПО предоставляется бесплатно на условиях OpLic (не требуется)) Adobe Acrobat Reader DC (ПО предоставляется бесплатно на условиях OpLic (не требуется)) eLearnBrowser [1.3] (Договор ГМЛ-Л-16/03-846 от 30.03.2016) Mozilla Firefox (ПО предоставляется бесплатно на условиях OpLic (лицензия не требуется)) MS OfficeStd [2010; 300] (Договор № 162/10 - АО НИУ от 18.11.2010 (НИУ-10)) Adobe Acrobat Reader [11] (ПО предоставляется бесплатно на условиях OpLic (лицензия не требуется)) K-Lite Codec Pack (ПО предоставляется бесплатно на условиях OpLic (лицензия не требуется))</p>
<p>Помещение для самостоятельной работы обучающихся</p> <p>Ауд. 84 НТБ На 5 посадочных мест, оборудованных компьютерами (рабочее место библиотекаря, рабочие места обучающихся) Читальный зал на 52 посадочных места</p>	<p>Монитор Acer 17" AL1717 (5 шт.) Системный блок Kraftway KW17 2010 (5 шт.)</p>	<p>AutoCAD [2020] (БД; Веб-кабинет или подписка; OpenLicense) Eurosoft STARK [201W;20] (Договор № 089/08-ОК(ИОП) от 24.10.2008) MS OfficeStd [2010; 300] (Договор № 162/10 - АО НИУ от 18.11.2010 (НИУ-10)) nanoCAD СПДС Конструкции (Договор бесплатной передачи / партнерство) WinPro 7 [ADT] (OpenLicense; Подписка Azure Dev Tools; БД; Веб-кабинет) ПК ЛИРА-САПР [2013R5] (ПО предоставляется бесплатно на условиях OpLic (лицензия не требуется))</p>

Федеральное государственное бюджетное образовательное учреждение высшего образования
«**НАЦИОНАЛЬНЫЙ ИССЛЕДОВАТЕЛЬСКИЙ МОСКОВСКИЙ
ГОСУДАРСТВЕННЫЙ СТРОИТЕЛЬНЫЙ УНИВЕРСИТЕТ**»

РАБОЧАЯ ПРОГРАММА

Шифр	Наименование дисциплины
<i>Б1.О.05</i>	<i>Физическая культура и спорт</i>

Код направления подготовки/ специальности	01.03.04
Направление подготовки/ специальность	Прикладная математика
Наименование ОПОП (направленность / профиль)	Цифровое проектирование и моделирование
Год начала реализации ОПОП	2022
Уровень образования	бакалавриат
Форма обучения	очная
Год разработки/обновления	2022

Разработчики:

должность	ученая степень, учёное звание	ФИО
Доцент	к.п.н.	Колотильщикова С.В.

Рабочая программа дисциплины разработана и одобрена кафедрой
«Физическое воспитание и спорт»

Рабочая программа утверждена методической комиссией по УГСН,
протокол №2 от 20 июня 2022 г.

1. Цель освоения дисциплины

Целью освоения дисциплины «Физическая культура и спорт» является формирование компетенций обучающегося в области физической культуры личности и способности направленного использования разнообразных средств и методов физической культуры и спорта для сохранения и укрепления здоровья, обеспечения психофизической готовности к будущей профессиональной деятельности в строительной отрасли, создания устойчивой мотивации и потребности к здоровому образу и спортивному стилю жизни.

Программа составлена в соответствии с требованиями Федерального государственного образовательного стандарта высшего образования по направлению подготовки 01.03.04 Прикладная математика.

Дисциплина относится к обязательной части Блока 1 «Дисциплины (модули)» основной профессиональной образовательной программы «Цифровое проектирование и моделирование». Дисциплина является обязательной для изучения.

2. Перечень планируемых результатов обучения по дисциплине, соотнесенных с планируемыми результатами освоения образовательной программы

Код и наименование компетенции (результат обучения)	Код и наименование индикатора достижения компетенции
УК – 7 Способен поддерживать должный уровень физической подготовленности для обеспечения полноценной социальной и профессиональной деятельности	УК-7.1 Оценка показателей собственного здоровья, уровня развития личной физической и функциональной подготовленности на основе знаний о здоровом образе жизни человека
	УК-7.2 Выбор здоровьесберегающих технологий с учетом физиологических особенностей организма
	УК-7.3 Выбор методов и средств физической культуры и спорта для коррекции собственного здоровья, физического развития, функциональной подготовленности и средств восстановления работоспособности
	УК-7.4 Выбор рациональных средств и приемов профилактики профессиональных заболеваний, психофизического и нервно-эмоционального утомления на рабочем месте

Код и наименование индикатора достижения компетенции	Наименование показателя оценивания (результата обучения по дисциплине)
УК-7.1 Оценка показателей собственного здоровья, уровня развития личной физической и функциональной подготовленности, на основе знаний о здоровом образе жизни человека	Знает специфику организации и проведения занятий по физической культуре и спорту в НИУ МГСУ
	Знает основные понятия: физическая культура и спорт, физическое воспитание, физическое развитие и подготовленность
	Знает цели и задачи массового, студенческого и спорта высших достижений, системы физических упражнений и мотивацию их выбора, классификацию видов спорта, Олимпийские игры (история, цели, задачи, пути развития)
	Знает составляющие здорового образа жизни, влияние оздоровительных систем физического воспитания на укрепление здоровья, профилактику профессиональных заболеваний и вредных привычек

Код и наименование индикатора достижения компетенции	Наименование показателя оценивания (результата обучения по дисциплине)
	<p>Знает организм человека и его функциональные системы, саморегуляцию и совершенствование организма, адаптацию, социально-экологические факторы, показатели основных функциональных систем</p> <p>Знает понятия «здоровый образ жизни» и «спортивный стиль жизни», влияние оздоровительных систем физического воспитания на укрепление здоровья, профилактику профессиональных заболеваний и вредных привычек, основы жизнедеятельности, двигательной активности</p> <p>Знает актуальность введения комплекса ГТО, его историю, цели и задачи. Нормативы соответствующей возрасту ступени</p> <p>Знает диагностику состояния здоровья и его оценку, основные формы врачебного контроля, самоконтроля (стандарты, индексы, функциональные пробы, упражнения-тесты) для контроля и оценки функциональной подготовленности, физического развития и физической подготовленности</p> <p>Знает, как определить индивидуальный уровень развития своих физических качеств, владеть основными методами и способами планирования направленного формирования двигательных умений, навыков и физических качеств</p>
<p>УК-7.2 Выбор здоровьесберегающих технологий с учетом физиологических особенностей организма</p>	<p>Знает формы, планирование и направленность самостоятельных занятий, особенности их проведения в зависимости от возраста и пола, спортивной подготовленности и функционального состояния, мотивацию выбора.</p> <p>Знает правила техники безопасности и основные методы, способы и приемы оказания первой доврачебной помощи на занятиях по физической культуре и спорту</p> <p>Знает формы и виды физической культуры в условиях строительного производства (производственная гимнастика)</p> <p>Знает рациональные способы и приемы сохранения физического и психического здоровья, профилактику психофизического и нервно-эмоционального утомления</p> <p>Знает, как определять индивидуальный уровень развития своих физических качеств, основные методы и способы планирования направленного формирования двигательных умений, навыков и физических качеств</p> <p>Имеет навыки (основного уровня) использовать знания особенностей функционирования человеческого организма и отдельных его систем под влиянием занятий физическими упражнениями и спортом в различных условиях внешней среды, а также как составить и реализовать индивидуальный комплекс коррекции здоровья</p>
<p>УК-7.3 Выбор методов и средств физической культуры и спорта для коррекции собственного здоровья, физического развития,</p>	<p>Знает понятия: вработывание, общая и моторная плотность занятия, зоны интенсивности нагрузки по частоте сердечных сокращений, порог анаэробного обмена, энергозатраты при физической нагрузке</p> <p>Знает основы спортивной тренировки, ее разделы, формы занятий, структуру учебно-тренировочного занятия, основы</p>

Код и наименование индикатора достижения компетенции	Наименование показателя оценивания (результата обучения по дисциплине)
функциональной подготовленности и средств восстановления работоспособности	планирования учебно-тренировочного процесса, методические принципы и методы физического воспитания, общую и специальную физическую подготовку, физические качества, двигательные умения и навыки
	Знает формы, планирование и направленность самостоятельных занятий, особенности их проведения в зависимости от возраста и пола, спортивной подготовленности и функционального состояния, мотивацию выбора
	Знает основы антидопинговой программы (история возникновения, основные группы, последствия)
	Знает основы профессионально-прикладной физической культуры, основы физиологии труда, мотивации в освоении профессии, профессионального отбора, производственной физической культуры, физической культуры в рабочее и свободное время
	Знает методы профессиональной адаптации, профилактики профессионального утомления, заболеваний и травматизма.
	Знает , как составить и реализовать индивидуальную комплексную программу коррекции здоровья
	Имеет навыки (основного уровня) восстановления трудоспособности организма с помощью средств, методов и способов реабилитации; организовывать активный отдых и реабилитацию после травм и перенесенных заболеваний
	Имеет навыки (основного уровня) применения выбранного вида спорта или систем физических упражнений, раскрывать их возможности для саморазвития и самосовершенствования
УК-7.4 Выбор рациональных способов и приемов профилактики профессиональных заболеваний, психофизического и нервно-эмоционального утомления на рабочем месте	Знает реабилитационно-восстановительные мероприятия, методы и средства восстановления работоспособности в профессиональной и физкультурно-спортивной деятельности, правила и способы планирования индивидуальных занятий различной направленности
	Знает психофизиологическую характеристику умственного труда, работоспособности, утомления и переутомления, усталости, рекреации, релаксации, самочувствия
	Знает профессионально-прикладную физическую подготовку, ее формы (виды), условия и характер труда, прикладные физические, психофизиологические, психические и специальные качества, прикладные умения и навыки, прикладные виды спорта, воспитание профессионально важных психофизических качеств и их коррекции
	Знает основы профессионально-прикладной физической культуры, основы физиологии труда, мотивации в освоении профессии, профессионального отбора, производственной физической культуры, физической культуры в рабочее и свободное время
	Знает методы профессиональной адаптации, профилактики профессионального утомления, заболеваний и травматизма

Код и наименование индикатора достижения компетенции	Наименование показателя оценивания (результата обучения по дисциплине)
	Знает формы и виды физической культуры в условиях строительного производства (производственная гимнастика)
	Имеет навыки (основного уровня) восстановления трудоспособности организма, профилактики профессиональных заболеваний, психофизического и нервно-эмоционального утомления на рабочем месте с помощью средств и методов реабилитации

Информация о формировании и контроле результатов обучения представлена в Фонде оценочных средств (Приложение 1)

3. Трудоемкость дисциплины и видов учебных занятий по дисциплине

Общая трудоемкость дисциплины составляет две зачетные единицы (72 академических часа).

(1 зачетная единица соответствует 36 академическим часам)

Видами учебных занятий и работы обучающегося по дисциплине могут являться

Обозначение	Виды учебных занятий и работы обучающегося
Л	Лекции
ЛР	Лабораторные работы
ПЗ	Практические занятия
КоП	Компьютерный практикум
КРП	Групповые и индивидуальные консультации по курсовым работам (курсовым проектам)
СР	Самостоятельная работа обучающегося в период теоретического обучения
Контроль	Самостоятельная работа обучающегося и контактная работа обучающегося с преподавателем в период промежуточной аттестации

Структура дисциплины:

Форма обучения – очная

№	Наименование раздела дисциплины	Семестр	Количество часов по видам учебных занятий и работы обучающегося						Контроль	Формы промежуточной аттестации, текущего контроля успеваемости	
			Л	ЛР	ПЗ	КоП	КРП	СР			
1	Теоретический раздел физической культуры и спорта	6	12						35	9	Контрольная работа р. 1
2	Теоретический раздел профессионально-прикладной физической культуры		16								
	Итого:	6	28					35	9	Зачет	

4. Содержание дисциплины, структурированное по видам учебных занятий и разделам

При проведении аудиторных учебных занятий предусмотрено проведение текущего контроля успеваемости:

- В рамках лекционных занятий предусмотрено выполнение обучающимися контрольной работы.

4.1 Лекции

Форма обучения – очная

№	Наименование раздела дисциплины	Тема и содержание лекций
1	Теоретический раздел физической культуры и спорта	<i>Физическая культура и спорт как учебная дисциплина в НИУ МГСУ.</i> Физическая культура и спорт в системе высшего образования РФ. Программа учебной дисциплины «Физическая культура и спорт» для квалификации бакалавр очной формы обучения. Организация, условия, формы и методы учебно-тренировочных занятия физической культурой и спортом в НИУ МГСУ. Спортивно-массовая, физкультурно-спортивная, оздоровительная деятельность университета, традиции МИСИ-МГСУ.
		<i>Физическая культура и спорт</i> Основные понятия: физическая культура, спорт, физическое воспитание, физические упражнения, двигательная активность, физическое развитие, физическая и функциональная подготовленность, психофизическая подготовленность, профессиональная направленность физического воспитания, физическое совершенство, работоспособность, утомление, переутомление, усталость, адаптация
		<i>Массовый спорт и спорт высших достижений.</i> Физическая культура и спорт как социальный феномен современного общества. Организационно-правовые основы физической культуры и спорта. Цели и задачи массового, студенческого спорта и спорта высших достижений. Олимпийские игры, древние и современные, история возникновения и их значение. Динамика развития.
		<i>Естественнонаучные, социально-биологические основы физической культуры и спорта.</i> Организм человека как единая саморазвивающаяся и саморегулирующаяся биологическая система. Воздействие физических упражнений на организм человека. Анатомо-морфологическое строение и основные физиологические функции организма. Влияние двигательной активности на функциональные системы человека.
		<i>Здоровье человека как ценность общества.</i> Здоровье и факторы его определяющие. Взаимосвязь общей культуры студента и его образа жизни. Структура жизнедеятельности обучающегося и ее отражение в их образе жизни. Здоровый образ жизни и его составляющие. Личное отношение к здоровью как условие формирования здорового образа жизни. Физическое самовоспитание и самосовершенствование в здоровом образе жизни. Критерии эффективности здорового образа жизни.
		<i>Всероссийский физкультурно - спортивный комплекс «Готов к труду и обороне» (ГТО) в образовательном пространстве вуза.</i> История развития комплекса ГТО. Изменения и дополнения, вносимые в комплекс ГТО. Значение комплекса ГТО для победы в ВОВ. Комплекс ГТО, как программная и нормативная основа системы физического воспитания населения РФ. Актуальность введения комплекса ГТО, его цели и задачи. Знаки, нормативы (11 ступеней).
2	Теоретический раздел	<i>Основы спортивной тренировки</i> Методические принципы спортивной тренировки (общепедагогические и специфические). Этапы обучения движениям. Формирование психических,

профессионально-прикладной физической культуры	личностных и др. качеств в процессе физического воспитания. Общая и специальная физическая подготовка, их цели и задачи. Зоны интенсивности и энергозатраты при различных физических нагрузках. Структура спортивной подготовки спортсмена. Формы и структура тренировочных занятий.
	Самостоятельные занятия физическими упражнениями и спортом. Мотивация и целенаправленность самостоятельных занятий, их формы, структура и содержание. Планирование, организация и управление самостоятельными занятиями различной направленности. Взаимосвязь между интенсивностью нагрузок и уровнем физической подготовленности. Особенности самостоятельных занятий, направленных на активный отдых, коррекцию физического развития и телосложения, акцентированное развитие отдельных физических качеств. Новые виды спорта.
	Врачебный контроль. Основы самоконтроля. Первая помощь. Врачебный и педагогический контроль. Самоконтроль, его основные методы, средства и показатели. Дневник самоконтроля. Использование отдельных методов контроля при регулярных занятиях физическими упражнениями и спортом. Коррекция содержания и методики занятий по результатам показателей контроля. Правила техники безопасности и основные методы, способы и приемы оказания первой доврачебной помощи на занятиях по физической культуре и спорту. Первая помощь – простейшие срочные и целесообразные меры для спасения жизни человека и предупреждения осложнений при несчастном случае, повреждений, внезапном заболевании. Оказание первой помощи в зависимости от характера повреждений. Основные приемы оказания доврачебной помощи при кровотечениях и травмах.
	Допинг как глобальная проблема современного спорта. История возникновения. Запрещенные субстанции и методы. Последствия допинга. Допинг и зависимое поведение. Социальные аспекты проблем допинга. Предотвращение допинга.
	Реабилитация в учебной, физкультурно-спортивной и профессиональной деятельности Реабилитация и ее виды. Реабилитация в профессиональной деятельности. Средства реабилитации: педагогические, психологические, медико-биологические. Физические упражнения как средство реабилитации. Производственная физическая культура.
	Профессионально-прикладная подготовка. Физическая культура в профессиональной деятельности в строительной области. Профессионально-прикладная физическая культура как часть культуры труда и физической культуры в целом. История развития профессионально-прикладной физической подготовки (ППФП), ее цели, задачи, средства. Личная и социально-экономическая необходимость психофизической подготовки человека к труду. Место ППФП в системе подготовки будущего специалиста. Факторы, определяющие конкретное содержание ППФП. Методика подбора средств ППФП, организация и формы ее проведения. Развитие и совершенствование профессионально важных качеств, психофизические модели выпускников различных направлений и специальностей. Индивидуальная программа оздоровления в процессе жизнедеятельности человека.

4.2 Лабораторные работы

Не предусмотрены учебным планом.

4.3 Практические занятия

Не предусмотрены учебным планом.

4.4 Компьютерные практикумы

Не предусмотрены учебным планом.

4.5 Групповые и индивидуальные консультации по курсовым работам (курсовым проектам)

Не предусмотрены учебным планом.

4.6 Самостоятельная работа обучающегося в период теоретического обучения

Самостоятельная работа обучающегося в период теоретического обучения включает в себя:

- самостоятельную подготовку к учебным занятиям, включая подготовку к аудиторным формам текущего контроля успеваемости;
- самостоятельную подготовку к промежуточной аттестации.

В таблице указаны темы для самостоятельного изучения обучающимся:

Форма обучения – очная

№	Наименование раздела дисциплины	Темы для самостоятельного изучения
1.	Теоретический раздел физической культуры и спорта	1.Единая всероссийская спортивная классификация (ЕВСК) (общие положения, разряды и звания, требования и порядок присвоения званий)
		2.История возникновения видов спорта культивируемых в НИУ МГСУ (баскетбол, волейбол, гимнастика, самбо, футбол)
		3.Олимпийское движение и политический протест
		4.Анатомо-физиологические особенности организма человека разного возраста
		5.Зарубежные системы оценивание физической подготовленности человека
2.	Теоретический раздел профессионально-прикладной физической культуры	1.Классификация видов спорта
		2. Психологические аспекты спортивной деятельности
		3. Цифровые технологии в физкультурно-спортивной деятельности
		4. Профилактика травматизма при самостоятельных занятиях физической культурой и спортом
		5.Образ жизни и его отражение в профессиональной деятельности

4.7 Самостоятельная работа обучающегося и контактная работа обучающегося с преподавателем в период промежуточной аттестации

Работа обучающегося в период промежуточной аттестации включает в себя подготовку к формам промежуточной аттестации (к зачету), а также саму промежуточную аттестацию.

5. Оценочные материалы по дисциплине

Фонд оценочных средств по дисциплине приведен в Приложении 1 к рабочей программе дисциплины.

Оценочные средства для проведения промежуточной аттестации, а также текущего контроля по дисциплине хранятся на кафедре, ответственной за преподавание данной дисциплины.

6. Учебно-методическое и материально-техническое обеспечение дисциплины

Основные принципы осуществления учебной работы обучающихся изложены в локальных нормативных актах, определяющих порядок организации контактной работы и порядок самостоятельной работы обучающихся. Организация учебной работы обучающихся на аудиторных учебных занятиях осуществляется в соответствии с п. 3.

6.1 Перечень учебных изданий и учебно-методических материалов для освоения дисциплины

Для освоения дисциплины обучающийся может использовать учебные издания и учебно-методические материалы, имеющиеся в научно-технической библиотеке НИУ МГСУ и/или размещённые в Электронных библиотечных системах.

Актуальный перечень учебных изданий и учебно-методических материалов представлен в Приложении 2 к рабочей программе дисциплины.

6.2 Перечень профессиональных баз данных и информационных справочных систем

При осуществлении образовательного процесса по дисциплины используются профессиональные базы данных и информационных справочных систем, перечень которых указан в Приложении 3 к рабочей программе дисциплины.

6.3 Перечень материально-технического, программного обеспечения освоения дисциплины

Учебные занятия по дисциплине проводятся в помещениях, оснащенных соответствующим оборудованием и программным обеспечением.

Перечень материально-технического и программного обеспечения дисциплины приведён в Приложении 4 к рабочей программе дисциплины.

Шифр	Наименование дисциплины
<i>Б1.О.05</i>	<i>Физическая культура и спорт</i>

Код направления подготовки / специальности	01.03.04
Направление подготовки / специальность	Прикладная математика
Наименование ОПОП (направленность / профиль)	Цифровое проектирование и моделирование
Год начала реализации ОПОП	2022
Уровень образования	бакалавриат
Форма обучения	очная
Год разработки/обновления	2022

ФОНД ОЦЕНОЧНЫХ СРЕДСТВ

1. Описание показателей и критериев оценивания компетенций, описание шкал оценивания

Оценивание формирования компетенций производится на основе показателей оценивания, указанных в п.2. рабочей программы и в п.1.1 ФОС.

Связь компетенций, индикаторов достижения компетенций и показателей оценивания приведена в п.2 рабочей программы.

1.1. Описание формирования и контроля показателей оценивания

Оценивание уровня освоения обучающимся компетенций осуществляется с помощью форм промежуточной аттестации и текущего контроля. Формы промежуточной аттестации и текущего контроля успеваемости по дисциплине, с помощью которых производится оценивание, указаны в учебном плане и в п.3 рабочей программы.

В таблице приведена информация о формировании результатов обучения по дисциплине разделами дисциплины, а также о контроле показателей оценивания компетенций формами оценивания.

Наименование показателя оценивания (результата обучения по дисциплине)	Номера разделов дисциплины	Формы оценивания (формы промежуточной аттестации, текущего контроля успеваемости)
Знает специфику организации и проведения занятий по физической культуре и спорту в НИУ МГСУ	1	контрольная работа
Знает основные понятия: физическая культура и спорт, физическое воспитание, физическое развитие и подготовленность	1	контрольная работа, зачет
Знает цели и задачи массового, студенческого и спорта высших достижений, системы физических упражнений и мотивацию их выбора, классификацию видов спорта, Олимпийские игры (история, цели, задачи, пути развития)	1	контрольная работа, зачет
Знает составляющие здорового образа жизни, влияние оздоровительных систем физического воспитания на укрепление здоровья, профилактику профессиональных заболеваний и вредных привычек	1, 2	контрольная работа, зачет
Знает организм человека и его функциональные системы, саморегуляцию и совершенствование организма,	1, 2	контрольная работа, зачет

адаптацию, социально-экологические факторы, показатели основных функциональных систем		
Знает актуальность введения комплекса ГТО, его историю, цели и задачи. Нормативы соответствующей возрасту ступени	1	контрольная работа, зачет
Знает диагностику состояния здоровья и его оценку, основные формы врачебного контроля, самоконтроля (стандарты, индексы, функциональные пробы, упражнения-тесты) для контроля и оценки функциональной подготовленности, физического развития и физической подготовленности	2	зачет
Знает , как определить индивидуальный уровень развития своих физических качеств, владеть основными методами и способами планирования направленного формирования двигательных умений, навыков и физических качеств	2	зачет
Знает формы, планирование и направленность самостоятельных занятий, особенности их проведения в зависимости от возраста и пола, спортивной подготовленности и функционального состояния, мотивацию выбора	2	зачет
Знает правила техники безопасности и основные методы, способы и приемы оказания первой доврачебной помощи на занятиях по физической культуре и спорту	2	зачет
Знает формы и виды физической культуры в условиях строительного производства (производственная гимнастика)	2	зачет
Знает рациональные способы и приемы сохранения физического и психического здоровья, профилактику психофизического и нервно-эмоционального утомления	1, 2	контрольная работа, зачет
Имеет навыки (основного уровня) использовать знания особенностей функционирования человеческого организма и отдельных его систем под влиянием занятий физическими упражнениями и спортом в различных условиях внешней среды, а также как составить и реализовать индивидуальный комплекс коррекции здоровья	1, 2	контрольная работа, зачет
Знает понятия: вработывание, общая и моторная плотность занятия, зоны интенсивности нагрузки по частоте сердечных сокращений, порог анаэробного обмена, энергозатраты при физической нагрузке	2	контрольная работа, зачет
Знает основы спортивной тренировки, ее разделы, формы занятий, структуру учебно-тренировочного занятия, основы планирования учебно-тренировочного процесса, методические принципы и методы физического воспитания, общую и специальную физическую подготовку, физические качества, двигательные умения и навыки	2	зачет
Знает основы антидопинговой программы (история возникновения, основные группы, последствия)	2	зачет
Знает основы профессионально-прикладной физической культуры, основы физиологии труда, мотивации в освоении профессии, профессионального отбора, производственной физической культуры, физической культуры в рабочее и свободное время	2	зачет
Знает методы профессиональной адаптации, профилактики профессионального утомления, заболеваний и травматизма	2	зачет

Знает , как составить и реализовать индивидуальную комплексную программу коррекции здоровья	2	зачет
Имеет навыки (основного уровня) восстановления трудоспособности организма с помощью средств, методов и способов реабилитации; организовывать активный отдых и реабилитацию после травм и перенесенных.	2	зачет
Имеет навыки (основного уровня) применения выбранного вида спорта или систем физических упражнений, раскрывать их возможности для саморазвития и самосовершенствования	2	зачет
Знает реабилитационно-восстановительные мероприятия, методы и средства восстановления работоспособности в профессиональной и физкультурно-спортивной деятельности, правила и способы планирования индивидуальных занятий различной направленности	2	зачет
Знает психофизиологическую характеристику умственного труда, работоспособности, утомления и переутомления, усталости, рекреации, релаксации, самочувствия	2	зачет
Знает профессионально-прикладную физическую подготовку, ее формы (виды), условия и характер труда, прикладные физические, психофизиологические, психические и специальные качества, прикладные умения и навыки, прикладные виды спорта, воспитание профессионально важных психофизических качеств и их коррекции	2	зачет
Имеет навыки (основного уровня) восстановления трудоспособности организма, профилактики профессиональных заболеваний, психофизического и нервно-эмоционального утомления на рабочем месте с помощью средств и методов реабилитации.	2	зачет

1.2. Описание критериев оценивания компетенций и шкалы оценивания

При проведении промежуточной аттестации в форме зачёта используется шкала оценивания: «Не зачтено», «Зачтено».

Показателями оценивания являются знания и навыки обучающегося, полученные при изучении дисциплины.

Критериями оценивания достижения показателей являются:

Показатель оценивания	Критерий оценивания
Знания	Знание терминов, определений и понятий
	Знание основных принципов, средств и методов
	Объём освоенного материала, усвоение всех дидактических единиц (разделов)
	Полнота ответов
	Правильность ответов
	Чёткость изложения и интерпретации знаний
Навыки основного уровня	Грамотно и полно определяет и анализирует изменения организма под влиянием занятий физическими упражнениями
	Навыки выбора средств и методов реабилитации
	Навыки применения избранного вида спорта для самосовершенствования
	Навык выбора средств и методов профилактики профессиональных заболеваний, психофизического и нервно-эмоционального утомления.

2. Типовые контрольные задания для оценивания формирования компетенций

2.1. Промежуточная аттестация

2.1.1. Промежуточная аттестация в форме экзамена, дифференцированного зачета (зачета с оценкой), зачета

Форма(ы) промежуточной аттестации:

Промежуточная аттестация проводится в форме зачета в 6-ом семестре

Перечень типовых примерных вопросов/заданий для проведения зачета в 6 - ом семестре:

№	Наименование раздела дисциплины	Типовые вопросы/задания
1	Теоретический раздел физической культуры	<ol style="list-style-type: none"> 1. Физическая культура и спорт и их основные социальные функции. 2. Физические: воспитание, подготовленность, развитие, совершенство. 3. Работоспособность, общие закономерности ее изменения в учебной и профессиональной деятельности 4. Адаптация и ее виды. 5. Массовый спорт и спорт высших достижений: цели, задачи, проблемы. 6. Студенческий спорт, его формы организации и отличительные особенности. 7. Олимпийские игры древности. Основные исторические сведения. 8. Современные олимпийские игры. Динамика их развития. 9. Организм человека как сложная биологическая система. 10. Обмен веществ, энергетический баланс. 11. Влияние двигательной активности на сердечно-сосудистую систему. 12. Показатели работоспособности сердца 13. Механизм мышечного насоса. 14. Влияние двигательной активности на дыхательную систему. 15. Показатели работоспособности дыхания. 16. Механизм дыхательного насоса. 17. Рекомендации по дыханию при занятиях физическими упражнениями и спортом. 18. Воздействие двигательной активности на опорно-двигательный аппарат (кости, суставы, мышцы). 19. Рефлекторная природа двигательной деятельности. Этапы формирования двигательного навыка. 20. Определение понятия «здоровье». Проблема здоровья человека в условиях научно-технического прогресса. 21. Факторы, влияющие на здоровье человека. 22. Составляющие элементы здорового образа жизни. 23. Содержание оптимального режима труда и отдыха. 24. Рациональное питание человека. 25. Оптимальная двигательная активность и ее воздействие на здоровье и работоспособность. 26. Закаливание организма. 27. Отказ от вредных привычек 28. Соблюдение правил личной и общественной гигиены. 29. История возникновения комплекса ГТО 30. Этапы развития, изменения, значение комплекса ГТО. 31. Актуальность введения комплекса ГТО в наше время, его цели и

2	Теоретический раздел профессионально-прикладной физической культуры"	<p>задачи.</p> <p>32. Методические принципы спортивной тренировки (общепедагогические и специфические)</p> <p>33. Разделы спортивной подготовки:</p> <p>а) морально-волевая и психологическая подготовка.</p> <p>б) тактическая подготовка.</p> <p>в) техническая подготовка. Формирование двигательного навыка.</p> <p>г) физическая подготовка: общая и специальная, их взаимодействие.</p> <p>д) теоретическая подготовка.</p> <p>34. Средства и методы воспитания физических качеств.</p> <p>35. Зоны интенсивности физических нагрузок по ЧСС.</p> <p>36. Структура учебно-тренировочного занятия.</p> <p>37. Общая и моторная плотность занятия.</p> <p>38. Формы самостоятельных занятий физическими упражнениями:</p> <p>а) утренняя гигиеническая гимнастика; ее цели и содержание.</p> <p>б) физические упражнения в режиме дня; их цель и содержание.</p> <p>в) спортивная тренировка.</p> <p>39. Структура и содержание самостоятельной спортивной тренировки</p> <p>40. Врачебный контроль как обязательное мероприятие при проведении всех форм занятий физическими упражнениями и спортом.</p> <p>41. Субъективные и объективные показатели самоконтроля.</p> <p>42. Самоконтроль физического развития: методы стандартов и индексов.</p> <p>43. Самоконтроль функционального состояния организма.</p> <p>44. Функциональные пробы по оценке состояния сердечно-сосудистой и дыхательной системы.</p> <p>45. Самоконтроль физической подготовленности (развития мышечной силы, быстроты движений, ловкости, гибкости, выносливости)</p> <p>46. Основные правила и приемы оказания первой доврачебной помощи.</p> <p>47. Нормативные документы, регламентирующие оказание первой доврачебной помощи.</p> <p>48.. Правила и техника остановки различных видов кровотечений.</p> <p>49. Порядок оказания первой помощи при травмах (переломах, вывихах, растяжениях)</p> <p>50. Когда и как следует начинать сердечно-легочную реанимацию пострадавшего</p> <p>51. Действия по оказанию первой помощи при термических травмах.</p> <p>52. Исторический обзор проблемы допинга.</p> <p>53. Причины борьбы с допингом в спорте</p> <p>54. Основные группы запрещенных субстанций и методов.</p> <p>55. Последствия допинга. Профилактика применения допинга.</p> <p>56. Определение понятия «реабилитация», ее виды.</p> <p>57. Методы и средства реабилитации:</p> <ul style="list-style-type: none"> - педагогические (ЗОЖ, рациональное планирование оздоровительного процесса, оптимальное построение тренировочного занятия). - психологические (психогигиена, психопрофилактика, психотерапия), - медико- биологические (ЗОЖ, ЛФК, терапия, массаж и др.). <p>58. Определение понятий «профессионально-прикладная физическая культура», «профессиональная – психофизическая подготовка», «профессиональная работоспособность», «профессиональная адаптация».</p> <p>59. Этапы трудовой деятельности.</p> <p>60. Психофизическая модель строителя (раскрыть один из блоков, модели).</p> <p>61. Виды спорта и системы физических упражнений, развивающие профессионально важные качества.</p> <p>62. Профессиональная психическая готовность, ее компоненты</p>
---	--	---

2.1.2. Промежуточная аттестация в форме защиты курсовой работы (курсового проекта)

Промежуточная аттестация в форме защиты курсовой работы/курсового проекта не проводится.

2.2. Текущий контроль

2.2.1. Перечень форм текущего контроля:

- *контрольная работа*

2.2.2. Типовые контрольные задания форм текущего контроля:

Тема контрольной работы: «Теоретический раздел физической культуры».

Перечень типовых вопросов к контрольной работе:

1. Определение понятия «здоровье».
2. Факторы, определяющие здоровье человека.
3. Год возрождения и основатель Олимпийских игр современности.
4. Этапы формирования двигательного навыка.
5. Оптимальный двигательный режим.
6. Показатели работоспособности сердца.
7. Показатели работоспособности дыхательной системы.
8. Цель возрождения ГТО в 2014 году.

3. Методические материалы, определяющие процедуры оценивания

Процедура проведения промежуточной аттестации и текущего контроля успеваемости регламентируется локальным нормативным актом, определяющим порядок осуществления текущего контроля успеваемости и промежуточной аттестации обучающихся.

3.1. Процедура оценивания при проведении промежуточной аттестации обучающихся по дисциплине в форме экзамена и/или дифференцированного зачета (зачета с оценкой)

Промежуточная аттестация по дисциплине в форме экзамена и/или дифференцированного зачета не проводится.

3.2. Процедура оценивания при проведении промежуточной аттестации обучающихся по дисциплине в форме зачета

Промежуточная аттестация по дисциплине в форме зачёта проводится в шестом семестре. Для оценивания знаний и навыков используются критерии и шкала, указанные п.1.2.

Ниже приведены правила оценивания формирования компетенций по показателю оценивания «Знания».

Критерий оценивания	Уровень освоения и оценка	
	Не зачтено	Зачтено
Знание терминов, определений и понятий	Не знает основных терминов, определений и понятий	Твердо знает основные термины, определения и понятия и свободно ими оперирует

Знание основных принципов, средств и методов	Не знает основные принципы, средства и методы	Знает основные принципы, средства и методы
Объём освоенного материала, усвоение всех дидактических единиц (разделов)	Не знает значительной части материала дисциплины	Знает материал дисциплины
Полнота ответов	Не дает ответы на большинство вопросов	Дает ответы на большинство вопросов
Правильность ответов	Допускает грубые ошибки при изложении ответа на вопрос	Не допускает ошибок при изложении ответа на вопрос
Чёткость изложения и интерпретации знаний	Излагает знания без логической последовательности	Излагает знания в логической последовательности

Ниже приведены правила оценивания формирования компетенций по показателю оценивания «Навыки основного уровня».

Критерий оценивания	Уровень освоения и оценка	
	Не зачтено	Зачтено
Грамотно и полно определяет и анализирует изменения организма под влиянием занятий физическими упражнениями	Не умеет определять и анализировать изменения организма под влиянием занятий физическими упражнениями	Проводит анализ и делает правильные выводы об изменении организма после двигательной активности
Навыки выбора средств и методов реабилитации	Не может обосновать выбор средств, методов и способов реабилитации	Правильно выбирает и обосновывает выбор средств, методов и способов реабилитации
Навыки применения избранного вида спорта для самосовершенствования	Не применяет систему упражнений для самосовершенствования	Раскрывает возможности вида спорта для саморазвития.
Навык выбора средств и методов профилактики профессиональных заболеваний, психофизического и нервно-эмоционального утомления.	Не знает средств профилактики профессиональных заболеваний, психофизического и нервно-эмоционального утомления.	Знает профессиональные заболевания и умеет применять профилактические мероприятия.

3.3. Процедура оценивания при проведении промежуточной аттестации обучающихся по дисциплине в форме защиты курсовой работы (курсового проекта)

Промежуточная аттестация по дисциплине в форме защиты курсовой работы/ курсового проекта не проводится.

Приложение 2 к рабочей программе

Шифр	Наименование дисциплины
Б1.О.05	Физическая культура и спорт

Код направления подготовки / специальности	01.03.04
Направление подготовки / специальность	Прикладная математика
Наименование ОПОП (направленность / профиль)	Цифровое проектирование и моделирование
Год начала реализации ОПОП	2022
Уровень образования	бакалавриат
Форма обучения	очная
Год разработки/обновления	2022

Перечень учебных изданий и учебно-методических материалов

Печатные учебные издания в НТБ НИУ МГСУ:

№ п/п	Автор, название, место издания, издательство, год издания, количество страниц	Количество экземпляров в библиотеке НИУ МГСУ
1	Виленский, М. Я. Физическая культура и здоровый образ жизни студента : учебное пособие для вузов / М. Я. Виленский, А. Г. Горшков. - 3-е изд., стер. - Москва : КноРус, 2013. - 239 с. : табл. - (Бакалавриат). - Библиогр.: с. 229-230. - Глоссарий: с. 227-228. - ISBN 978-5-406-02935-0	500

Электронные учебные издания в электронно-библиотечных системах (ЭБС):

№ п/п	Автор, название, место издания, год издания, количество страниц	Ссылка на учебное издание в ЭБС
1	Физическая культура и спорт: учебник для обучающихся бакалавриата и специалитета по всем УГСН, реализуемым НИУ МГСУ / Нац. исслед. Моск. гос. строите. ун-т; В. А. Никишкин, Н. Н. Бумарскова, С. И. Крамской [и др.], рец. В. В. Моисеев, Н. Н. Северин, Т. Г. Савкив. - Москва : МИСИ-МГСУ, 2021. - 1 эл. опт. диск. - (Физическая культура). - URL: - Загл. с титул. экрана. - ISBN 978-5-7264-2862-8	http://lib-04.gic.mgsu.ru/lib/2022/27.pdf .
2	Рудюк, Л. В. Учебно-тренировочные занятия в воде (акваэробика) : учебное пособие для обучающихся бакалавриата и специалитета по всем УГСН, реализуемым НИУ МГСУ / Л. В. Рудюк, Н. Н. Бумарскова, В. А. Никишкин ; Нац. исследоват. Моск. гос. строит. ун-т. - Москва: МИСИ-МГСУ, 2020. - 1 эл. опт. диск. - (Акваэробика). - Загл. с титул. экрана. - ISBN 978-5-7264-2351-7 (сетевое). - ISBN 978-5-7264-2352-4	http://lib-04.gic.mgsu.ru/lib/2020/127.pdf .
3	Развитие пространственной точности движений как основа обучения подвижным спортивным играм : учебно-методическое пособие / С. В. Колодильщикова, Н. Н. Бумарскова, В. А. Никишкин, Е. А. Лазарева. — Москва : Московский государственный строительный университет, Ай Пи Эр Медиа, ЭБС АСВ, 2017. — 135 с. — ISBN 978-5-7264-1467-6. — Текст: электронный // Цифровой образовательный ресурс IPR SMART : [сайт].	https://www.iprbooks.hop.ru/63773.html
4	Быченков, С. В. Физическая культура : учебник для студентов высших учебных заведений / С. В. Быченков, О. В. Везеницын. — Саратов: Вузовское образование, 2016. — 270 с. — ISBN 978-5-4487-0620-2. — Текст: электронный // Цифровой образовательный ресурс IPR SMART : [сайт].	https://www.iprbooks.hop.ru/49867.html

5	Физическая культура : учебное пособие / Е. С. Григорович, В. А. Переверзев, К. Ю. Романов [и др.] ; под редакцией Е. С. Григорович, В. А. Переверзев. — Минск: Вышэйшая школа, 2014. — 351 с. — ISBN 978-985-06-2431-4. — Текст: электронный // Цифровой образовательный ресурс IPR SMART : [сайт].	https://www.iprbooks-hop.ru/35564.html
6	Профессиональная психофизическая подготовка студентов строительных вузов : учебно-методическое пособие / В. А. Никишкин, Л. М. Крылова, Е. А. Лазарева, В. С. Гарник ; под редакцией Л. М. Крылова. — Москва : Московский государственный строительный университет, Ай Пи Эр Медиа, ЭБС АСВ, 2015. — 326 с. — ISBN 978-5-7264-1063-0. — Текст : электронный // Цифровой образовательный ресурс IPR SMART : [сайт].	https://www.iprbooks-hop.ru/35347.html
7	Бумарскова, Н. Н. Комплексы упражнений для развития гибкости : учебное пособие / Н. Н. Бумарскова. — Москва : Московский государственный строительный университет, ЭБС АСВ, 2015. — 128 с. — ISBN 978-5-7264-0994-8. — Текст: электронный // Цифровой образовательный ресурс IPR SMART: [сайт].	https://www.iprbooks-hop.ru/30430.html
8	Физическая рекреация в высших учебных заведениях : учебно-методическое пособие / В. А. Никишкин, В. П. Зайцев, С. И. Крамской [и др.] ; под редакцией В. А. Никишкин, В. П. Зайцев. — Москва : Московский государственный строительный университет, Ай Пи Эр Медиа, ЭБС АСВ, 2015. — 330 с. — ISBN 978-5-7264-1065-4. — Текст: электронный // Цифровой образовательный ресурс IPR SMART : [сайт].	https://www.iprbooks-hop.ru/35346.html
9	Витун, В. Г. Повышение адаптационных возможностей студентов средствами физической культуры : учебное пособие / В. Г. Витун, Е. В. Витун. — Оренбург : Оренбургский государственный университет, ЭБС АСВ, 2015. — 103 с. — ISBN 978-5-7410-1191-1. — Текст: электронный // Цифровой образовательный ресурс IPR SMART : [сайт].	https://www.iprbooks-hop.ru/54139.html
10	Акатова, А. А. Врачебный контроль в лечебной физической культуре и адаптивной физической культуре : учебное пособие / А. А. Акатова, Т. В. Абызова. — Пермь : Пермский государственный гуманитарно-педагогический университет, 2015. — 102 с. — Текст: электронный // Цифровой образовательный ресурс IPR SMART : [сайт].	https://www.iprbooks-hop.ru/70620.html
11	Лешева, Н. С. Использование оздоровительных технологий при проведении учебного занятия по физической культуре : учебное пособие / Н. С. Лешева, К. Н. Дементьев, Т. А. Гринёва. — Санкт-Петербург : Санкт-Петербургский государственный архитектурно-строительный университет, ЭБС АСВ, 2016. — 152 с. — ISBN 978-5-9227-0651-3. — Текст: электронный // Цифровой образовательный ресурс IPR SMART : [сайт].	https://www.iprbooks-hop.ru/74368.html
12	Быченков, С. В. Рабочие учебные программы по физической культуре ФГОС ВО для бакалавров [Электронный ресурс] : учебно-методическое пособие / С. В. Быченков, А. А. Сафонов. — Электрон. текстовые данные. — Саратов : Вузовское образование, 2016. — 135 с. — 2227-8397.	http://www.iprbooks-hop.ru/49865.html
13	Физическая культура и спорт : учебное наглядное пособие по всем УГСН бакалавриата и специалитета реализуемым НИУ МГСУ / Нац. исслед. Моск. гос. строит. ун-т, каф. физического воспитания и спорта ; [сост. : В. А. Никишкин [и др.]. - Москва : Изд-во МИСИ-МГСУ, 2020. - 1 эл. опт. диск. - (УНП). - Загл. с титул. экрана. - ISBN 978-5-7264-2696-9 (сетевое). - ISBN 978-5-7264-2697-6 (локальное)	http://lib-04.gic.mgsu.ru/lib/UNP2020/174.pdf

Перечень учебно-методических материалов в НТБ НИУ МГСУ:

№ п/п	Автор, название, место издания, издательство, год издания, количество страниц
1	Социально-биологические основы физической культуры обучающего [Электронный ресурс] : методические указания к практическим занятиям по дисциплинам «Физическая культура и спорт», «Физическая культура и спорт» (Элективная дисциплина) для обучающихся по всем УГСН, реализуемым НИУ МГСУ / Нац. исследоват. Моск. гос. строит. ун-т., каф. физического воспитания и спорта ; сост.: Н. Н. Бумарскова, [и др.] ; [рец. С. В. Караулов]. - Электрон. текстовые дан. (0,6Мб). - Москва : МИСИ-МГСУ, 2019. http://lib-04.gic.mgsu.ru/lib/Method2019/5.pdf

2	<p>Применение средств тяжелой атлетики, гиревого спорта и атлетической гимнастики в силовой подготовке обучающихся в НИУ МГСУ : [Электронный ресурс] : методические указания к практическим занятиям и самостоятельной работе для обучающихся по всем УГСН специалитета и бакалавриата, реализуемым НИУ МГСУ / Нац. исследоват. Моск. гос. строит. ун-т., каф. физического воспитания и спорта ; [сост.: Ш. С. Тагаев и др.] ; [рец. Д. Н. Черногоров, О. Е. Чайковская]. - Москва : МИСИ-МГСУ, 2021. - on-line. - (Физическое воспитание). - URL: http://lib-04.gic.mgsu.ru/lib/metod2021/74.pdf.</p>
3	<p>Социально-биологические основы физической культуры обучающего : [Электронный ресурс] : методические указания к практическим занятиям по дисциплинам «Физическая культура и спорт», «Физическая культура и спорт» (Элективная дисциплина) для обучающихся по всем УГСН, реализуемым НИУ МГСУ / Нац. исследоват. Моск. гос. строит. ун-т., каф. физического воспитания и спорта ; сост.: Н. Н. Бумарскова, [и др.] ; [рец. С. В. Караулов]. - Москва : МИСИ-МГСУ, 2019. - (Физическая культура). - URL: http://lib-04.gic.mgsu.ru/lib/Method2019/5.pdf.</p>
4	<p>Применение средств тяжелой атлетики, гиревого спорта и атлетической гимнастики в силовой подготовке обучающихся в НИУ МГСУ : [Электронный ресурс] : методические указания к практическим занятиям и самостоятельной работе для обучающихся по всем УГСН специалитета и бакалавриата, реализуемым НИУ МГСУ / Нац. исследоват. Моск. гос. строит. ун-т., каф. физического воспитания и спорта ; [сост.: Ш. С. Тагаев и др.] ; [рец. Д. Н. Черногоров, О. Е. Чайковская]. - Москва : МИСИ-МГСУ, 2021. - on-line. - (Физическое воспитание). - URL: http://lib-04.gic.mgsu.ru/lib/metod2021/74.pdf.</p>

Приложение 3 к рабочей программе

Шифр	Наименование дисциплины
<i>Б1.О.05</i>	<i>Физическая культура и спорт</i>

Код направления подготовки / специальности	01.03.04
Направление подготовки / специальность	Прикладная математика
Наименование ОПОП (направленность / профиль)	Цифровое проектирование и моделирование
Год начала реализации ОПОП	2022
Уровень образования	бакалавриат
Форма обучения	очная
Год разработки/обновления	2022

Перечень профессиональных баз данных и информационных справочных систем

Наименование	Электронный адрес ресурса
«Российское образование» - федеральный портал	http://www.edu.ru/index.php
Научная электронная библиотека	http://elibrary.ru/defaultx.asp?
Электронная библиотечная система IPRbooks	http://www.iprbookshop.ru/
Федеральная университетская компьютерная сеть России	http://www.runnet.ru/
Информационная система "Единое окно доступа к образовательным ресурсам"	http://window.edu.ru/
Научно-технический журнал по строительству и архитектуре «Вестник МГСУ»	http://www.vestnikmgsu.ru/
Научно-техническая библиотека НИУ МГСУ	http://www.mgsu.ru/resources/Biblioteka/

Приложение 4 к рабочей программе

Шифр	Наименование дисциплины
Б1.О.0.5	Физическая культура и спорт

Код направления подготовки / специальности	01.03.04
Направление подготовки / специальность	Прикладная математика
Наименование ОПОП (направленность / профиль)	Цифровое проектирование и моделирование
Год начала реализации ОПОП	2022
Уровень образования	бакалавриат
Форма обучения	очная
Год разработки/обновления	2022

Материально-техническое и программное обеспечение дисциплины

Наименование специальных помещений и помещений для самостоятельной работы	Оснащенность специальных помещений и помещений для самостоятельной работы	Перечень лицензионного программного обеспечения. Реквизиты подтверждающего документа
Учебные аудитории для проведения учебных занятий, текущего контроля и промежуточной аттестации	Рабочее место преподавателя, рабочие места обучающихся	
Аудитории / аудитория для проведения занятий лекционного типа в соответствии с перечнем аудиторного фонда	Стационарные / мобильные (переносные) наборы демонстрационного оборудования	
<p>Помещение для самостоятельной работы обучающихся</p> <p>Ауд. 41 НТБ на 80 посадочных мест (рабочее место библиотекаря, рабочие места обучающихся)</p>	<p>ИБП GE VH Series VH 700 Источник бесперебойного питания РИП-12 (2 шт.) Компьютер/ТИП №5 (2 шт.) Компьютер Тип № 1 (6 шт.) Контрольно-пусковой блок С2000-КПБ (26 шт.) Монитор / Samsung 21,5" S22C200B (80 шт.) Плоттер / HP DJ T770 Прибор приемно-контрольный С2000-АСПТ (2 шт.) Принтер / HP LaserJet P2015 DN Принтер /Тип № 4 н/т Принтер HP LJ Pro 400 M401dn Системный блок / Kraftway Credo тип 4 (79 шт.) Электронное табло 2000*950</p>	<p>Adobe Acrobat Reader DC (ПО предоставляется бесплатно на условиях OpLic)</p> <p>Adobe Flash Player (ПО предоставляется бесплатно на условиях OpLic)</p> <p>APM Civil Engineering (Договор № 109/9.13_АО НИУ от 09.12.13 (НИУ-13))</p> <p>ArcGIS Desktop (Договор передачи с ЕСПИ СНГ 31 лицензии от 27.01.2016)</p> <p>ArhciCAD [22] (Б\Д; Веб-кабинет или подписка; OpenLicense)</p> <p>AutoCAD [2018] (Б\Д; Веб-кабинет или подписка; OpenLicense)</p> <p>AutoCAD [2020] (Б\Д; Веб-кабинет или подписка; OpenLicense)</p> <p>Autodesk Revit [2018] (Б\Д; Веб-кабинет или подписка; OpenLicense)</p> <p>Autodesk Revit [2020] (Б\Д; Веб-кабинет или подписка; OpenLicense)</p> <p>CorelDRAW [GSX5;55] (Договор № 292/10.11- АО НИУ от 28.11.2011 (НИУ-11))</p> <p>eLearnBrowser [1.3] (Договор ГМЛ-Л-16/03-846 от 30.03.2016)</p> <p>Google Chrome (ПО предоставляется бесплатно на условиях OpLic)</p> <p>Lazarus (ПО предоставляется бесплатно</p>

		<p>на условиях OpLic) Mathcad [Edu.Prime;3;30] (Договор №109/9.13_АО НИУ от 09.12.13 (НИУ-13)) Mathworks Matlab [R2008a;100] (Договор 089/08-ОК(ИОП) от 24.10.2008) Mozilla Firefox (ПО предоставляется бесплатно на условиях OpLic) MS Access [2013;Im] (OpenLicense; Подписка Azure Dev Tools; БД; Веб-кабинет) MS ProjectPro [2013;ImX] (OpenLicense; Подписка Azure Dev Tools; БД; Веб-кабинет) MS VisioPro [2013;ADT] (OpenLicense; Подписка Azure Dev Tools; БД; Веб-кабинет) MS Visual FoxPro [ADT] (OpenLicense; Подписка Azure Dev Tools; БД; Веб-кабинет) nanoCAD СПДС Стройплощадка (Договор бесплатной передачи / партнерство) PascalABC [3.2.0.1311] (ПО предоставляется бесплатно на условиях OpLic) Visual Studio Ent [2015;Imx] (OpenLicense; Подписка Azure Dev Tools; БД; Веб-кабинет) Visual Studio Expr [2008;ImX] (OpenLicense; Подписка Azure Dev Tools; БД; Веб-кабинет) WinPro 7 [ADT] (OpenLicense; Подписка Azure Dev Tools; БД; Веб-кабинет) Компас-3D V14 АЕС (Договор № 109/9.13_АО НИУ от 09.12.13 (НИУ-13)) ПК ЛИРА-САПР [2013] (Договор № 109/9.13_АО НИУ от 09.12.13 (НИУ-13))</p>
<p>Помещение для самостоятельной работы обучающихся</p> <p>Ауд. 59 НТБ на 5 посадочных мест, оборудованных компьютерами (рабочее место библиотекаря, рабочие места обучающихся, рабочее место для лиц с ограниченными возможностями здоровья) Читальный зал на 52 посадочных места</p>	<p>Компьютер / ТИП №5 (4 шт.) Монитор Acer 17" AL1717 (4 шт.) Монитор Samsung 24" S24C450B Системный блок Kraftway Credo KC36 2007 (4 шт.) Системный блок Kraftway Credo KC43 с KSS тип3 Принтер/HP LaserJet P2015 DN Аудиторный стол для инвалидов-колясочников Видеоувеличитель /Optelec ClearNote Джойстик компьютерный беспроводной Клавиатура Clevu с большими кнопками и накладкой (беспроводная) Кнопка компьютерная выносная малая Кнопка компьютерная</p>	<p>Google Chrome (ПО предоставляется бесплатно на условиях OpLic (не требуется)) Adobe Acrobat Reader DC (ПО предоставляется бесплатно на условиях OpLic (не требуется)) eLearnBrowser [1.3] (Договор ГМЛ-Л-16/03-846 от 30.03.2016) Mozilla Firefox (ПО предоставляется бесплатно на условиях OpLic (лицензия не требуется)) MS OfficeStd [2010; 300] (Договор № 162/10 - АО НИУ от 18.11.2010 (НИУ-10)) Adobe Acrobat Reader [11] (ПО предоставляется бесплатно на условиях OpLic (лицензия не требуется)) K-Lite Codec Pack (ПО предоставляется бесплатно на условиях OpLic (лицензия не требуется))</p>

	выносная малая (2 шт.)	
<p>Помещение для самостоятельной работы обучающихся</p> <p>Ауд. 84 НТБ На 5 посадочных мест, оборудованных компьютерами (рабочее место библиотекаря, рабочие места обучающихся) Читальный зал на 52 посадочных места</p>	<p>Монитор Acer 17" AL1717 (5 шт.) Системный блок Kraftway KW17 2010 (5 шт.)</p>	<p>AutoCAD [2020] (БД; Веб-кабинет или подписка; OpenLicense) Eurosoft STARK [201W;20] (Договор № 089/08-ОК(ИОП) от 24.10.2008) MS OfficeStd [2010; 300] (Договор № 162/10 - АО НИУ от 18.11.2010 (НИУ-10)) nanoCAD СПДС Конструкции (Договор бесплатной передачи / партнерство) WinPro 7 [ADT] (OpenLicense; Подписка Azure Dev Tools; БД; Веб-кабинет) ПК ЛИРА-САПР [2013R5] (ПО предоставляется бесплатно на условиях OpLic (лицензия не требуется))</p>

Федеральное государственное бюджетное образовательное учреждение высшего образования
«НАЦИОНАЛЬНЫЙ ИССЛЕДОВАТЕЛЬСКИЙ МОСКОВСКИЙ ГОСУДАРСТВЕННЫЙ
СТРОИТЕЛЬНЫЙ УНИВЕРСИТЕТ»

РАБОЧАЯ ПРОГРАММА

Шифр	Наименование дисциплины
Б1.О.06	Правоведение. Коррупционные риски

Код направления подготовки / специальности	01.03.04
Направление подготовки / специальность	Прикладная математика
Наименование ОПОП (направленность / профиль)	Цифровое проектирование и моделирование
Год начала реализации ОПОП	2022
Уровень образования	Бакалавриат
Форма обучения	Очная
Год разработки/обновления	2022

Разработчики:

должность	ученая степень, ученое звание	ФИО
Доцент	Доцент, к.п.с.н.	Леонтьев М.Г.
Ст. преподаватель		Айвазян С.А.

Рабочая программа дисциплины разработана и одобрена кафедрой (структурным подразделением) «Социальных, психологических и правовых коммуникаций».

Рабочая программа утверждена методической комиссией по УГСН, протокол № 5 от «20» июня 2022 г.

1. Цель освоения дисциплины

Целью освоения дисциплины «Правоведение. Коррупционные риски» является формирование компетенций обучающегося в области правовых знаний.

Программа составлена в соответствии с требованиями Федерального государственного образовательного стандарта высшего образования по направлению подготовки 01.03.04 Прикладная математика.

Дисциплина относится к обязательной части Блока 1 «Дисциплины (модули)» основной профессиональной образовательной программы «Цифровое проектирование и моделирование».

2. Перечень планируемых результатов обучения по дисциплине, соотнесенных с планируемыми результатами освоения образовательной программы

Код и наименование компетенции (результат освоения)	Код и наименование индикатора достижения компетенции
УК-2. Способен определять круг задач в рамках поставленной цели и выбирать оптимальные способы их решения, исходя из действующих правовых норм, имеющихся ресурсов и ограничений	УК-2.3. Выбор правовых и нормативных и нормативно-технических документов, применяемых для решения заданий профессиональной деятельности.
УК-10. Способен формировать нетерпимое отношение к коррупционному поведению	УК-10.1 Описание признаков и форм коррупционного поведения.
	УК-10.2 Идентификация антикоррупционных норм, установленных нормативными правовыми актами.
	УК-10.3 Оценка возможных последствий коррупции и коррупционного поведения в общественной и(или) в профессиональной среде.
	УК-10.4 Выбор мер по предупреждению коррупционного поведения.

Код и наименование индикатора достижения компетенции	Наименование показателя оценивания (результата обучения по дисциплине)
УК-2.3 Выбор правовых и нормативных и нормативно-технических документов, применяемых для решения заданий профессиональной деятельности.	Знает основные правовые теории и концепции, юридические термины, понятия и положения базовых отраслей права, позволяющие ориентироваться в правовой системе Российской Федерации. Знает правовые категории, терминологии и состав законодательных и нормативно-правовых актов, в том числе в градостроительстве и в сфере противодействия коррупции. Имеет навыки (начального уровня) поиска, анализа и использования нормативно-правовых актов, в том числе градостроительного и антикоррупционного законодательства.
УК-10.1 Описание признаков и форм коррупционного поведения.	Знает признаки и формы коррупции в правовой системе Российской Федерации. Имеет навыки (начального уровня) описания признаков и форм коррупционного поведения.
УК-10.2 Идентификация антикоррупционных норм, установленных нормативными правовыми актами.	Знает антикоррупционные нормы профессионального поведения. Имеет навыки (начального уровня) применения законодательных, нормативно-правовых актов и нормативно-технических документов для решения заданий

Код и наименование индикатора достижения компетенции	Наименование показателя оценивания (результата обучения по дисциплине)
	профессиональной деятельности.
УК-10.3 Оценка возможных последствий коррупции и коррупционного поведения в общественной и(или) профессиональной среде.	Знает этические нормы антикоррупционного поведения, организационной культуры. Имеет навыки (начального уровня) обоснования управленческих и организационных решений с учетом антикоррупционного фактора.
УК-10.4 Выбор мер по предупреждению коррупционного поведения.	Знает виды мер по предупреждению коррупции. Имеет навыки (начального уровня) выбора способа минимизации коррупционных рисков.

Информация о формировании и контроле результатов обучения представлена в Фонде оценочных средств (Приложение 1).

3. Трудоемкость дисциплины и видов учебных занятий по дисциплине

Общая трудоемкость дисциплины составляет 3 зачётных единиц (108 академических часов).

(1 зачетная единица соответствует 36 академическим часам)

Видами учебных занятий и работы обучающегося по дисциплине могут являться.

Обозначение	Виды учебных занятий и работы обучающегося
Л	Лекции
ЛР	Лабораторные работы
ПЗ	Практические занятия
КоП	Компьютерный практикум
КРП	Групповые и индивидуальные консультации по курсовым работам (курсовым проектам)
СР	Самостоятельная работа обучающегося в период теоретического обучения
Контроль	Самостоятельная работа обучающегося и контактная работа обучающегося с преподавателем в период промежуточной аттестации

Структура дисциплины:

Форма обучения – очная.

№	Наименование раздела дисциплины	Семестр	Количество часов по видам учебных занятий и работы обучающегося							Формы промежуточной аттестации, текущего контроля успеваемости *	
			Л	ЛР	ПЗ	КоП	КРП	СР	Контроль		
1	Основы права в различных сферах жизнедеятельности	3	18		8				33	27	Домашнее задание – р.1,2. Контрольная работа – р.1,2.
2	Правовое регулирование в сфере профессиональной деятельности и	3	14		8						

	коррупционные риски									
	Итого:	3	32		16			33	27	Дифференцированный зачет (зачет с оценкой)

4. Содержание дисциплины, структурированное по видам учебных занятий и разделам

При проведении аудиторных учебных занятий предусмотрено проведение текущего контроля успеваемости:

- В рамках практических занятий предусмотрено выполнение обучающимися контрольной работы;

4.1 Лекции

№	Наименование раздела дисциплины	Тема и содержание лекций
1	Основы права в различных сферах жизнедеятельности	<p>Теория государства Форма государства. Форма правления, Форма государственного устройства, политический режим. Правовое государство. Гражданское общество.</p> <p>Теория права Правовая система. Система права. Система законодательства. Правовые отношения (правоотношения). Правомерное поведение, правонарушения и юридическая ответственность.</p> <p>Конституционное (государственное) право Российской Федерации Основы конституционного строя РФ. Конституционные права, свободы и обязанности человека и гражданина. Классификация прав и свобод человека, их гарантии и защита. Президент РФ. Федеральное Собрание РФ. Правительство РФ. Суды РФ.</p> <p>Гражданское право Предмет, методы, принципы гражданского права. Субъекты и объекты гражданских правоотношений. Сделки. Право собственности и другие вещные права. Обязательственное право. Ответственность за нарушение обязательств. Гражданско-правовой договор. Обязательства по производству работ. Обязательства из подрядных договоров в сфере капитального строительства.</p> <p>Правовые основы градостроительной деятельности Основные принципы законодательства о градостроительной деятельности. Территориальное планирование. Общественные обсуждения и публичные слушания в градостроительной деятельности. Градостроительное зонирование. Планировка территории. Система государственного контроля и надзора за строительством объектов недвижимости. Архитектурно-строительное проектирование, строительство, реконструкция объектов капитального строительства. Саморегулирование в области инженерных изысканий, архитектурно-строительного проектирования, строительства, реконструкции, капитального ремонта, сноса объектов капитального строительства.</p> <p>Жилищное право Жилое помещение как объект вещных прав. Строительство</p>

		жилых домов как основание возникновения права собственности. Система договоров о предоставлении жилых помещений в пользование. Пользование специализированными жилыми помещениями. Правовой режим общего имущества в многоквартирном доме.
	Правовое регулирование в сфере профессиональной деятельности и коррупционные риски	<p>Трудовое право Трудовой договор. Рабочее время (режим рабочего времени). Время отдыха. Оплата и нормирование труда. Расторжение трудового договора. Документы при приеме на работу и при увольнении. Трудовые споры.</p> <p>Административное и уголовное право Понятие и виды преступлений. Состав преступления. Отдельные виды преступлений. Уголовная ответственность. Наказание и его виды. Особенности административных правоотношений. Субъекты и объекты административных правоотношений. Состав административного правонарушения. Административная ответственность. Виды административных наказаний.</p> <p>Земельное право Субъекты и объекты земельных правоотношений. Состав земель. Основания возникновения прав на землю. Сервитут. Полномочия государственных органов и органов местного самоуправления в области земельных отношений. Защита прав на землю и порядок рассмотрения земельных споров.</p> <p>Информационное и экологическое право Право на информацию как институт информационного права. Институт правового режима информационных ресурсов. Институт электронного документооборота. Персональные данные как институт информационного права. Значение и проблематика информационной безопасности. Экологические права и обязанности граждан. Право собственности на природные ресурсы. Информационное обеспечение в сфере природопользования и охраны окружающей среды. Оценка воздействия на окружающую среду и экологическая экспертиза. Механизм управления охраной окружающей среды.</p> <p>Правовые основы противодействия коррупции Основные направления государственной политики в сфере противодействия коррупции в РФ. Мониторинг действующего законодательства как профилактическая мера противодействия коррупции. Правонарушения и юридическая ответственность в сфере противодействия коррупции. Виды коррупционных правонарушений.</p>

4.2 Лабораторные работы

Не предусмотрено учебным планом;

4.3 Практические занятия

№	Наименование раздела дисциплины	Тема и содержание занятия
---	---------------------------------	---------------------------

1	<p>Основы права в различных сферах жизнедеятельности</p>	<p>Теория государства и права Форма государства. Форма правления, Форма государственного устройства, политический режим. Правовое государство. Гражданское общество. Правовая система. Система права. Система законодательства. Правовые отношения (правоотношения). Правомерное поведение, правонарушения и юридическая ответственность.</p> <p>Конституционное (государственное) право Российской Федерации</p> <p>Основы конституционного строя РФ. Конституционные права, свободы и обязанности человека и гражданина. Классификация прав и свобод человека, их гарантии и защита. Президент РФ. Федеральное Собрание РФ. Правительство РФ. Суды РФ.</p> <p>Гражданское право</p> <p>Предмет, методы, принципы гражданского права. Субъекты и объекты гражданских правоотношений. Сделки. Право собственности и другие вещные права. Обязательственное право. Ответственность за нарушение обязательств. Гражданско-правовой договор. Обязательства по производству работ. Обязательства из подрядных договоров в сфере капитального строительства.</p> <p>Правовые основы градостроительной деятельности</p> <p>Основные принципы законодательства о градостроительной деятельности. Территориальное планирование. Общественные обсуждения и публичные слушания в градостроительной деятельности. Градостроительное зонирование. Планировка территории. Система государственного контроля и надзора за строительством объектов недвижимости. Архитектурно-строительное проектирование, строительство, реконструкция объектов капитального строительства. Саморегулирование в области инженерных изысканий, архитектурно-строительного проектирования, строительства, реконструкции, капитального ремонта, сноса объектов капитального строительства.</p>
2	<p>Правовое регулирование в сфере профессиональной деятельности и коррупционные риски</p>	<p>Трудовое право</p> <p>Трудовой договор. Рабочее время (режим рабочего времени). Время отдыха. Оплата и нормирование труда. Расторжение трудового договора. Документы при приеме на работу и при увольнении. Трудовые споры.</p> <p>Административное и уголовное право</p> <p>Понятие и виды преступлений. Состав преступления. Отдельные виды преступлений. Уголовная ответственность. Наказание и его виды.</p> <p>Особенности административных правоотношений. Субъекты и объекты административных правоотношений. Состав административного правонарушения. Административная ответственность. Виды административных наказаний.</p> <p>Правовые основы противодействия коррупции</p> <p>Основные направления государственной политики в сфере противодействия коррупции в РФ. Мониторинг действующего законодательства как профилактическая мера противодействия коррупции. Правонарушения и юридическая ответственность в сфере противодействия коррупции. Виды коррупционных правонарушений.</p>

4.4 Компьютерные практикумы

Не предусмотрено учебным планом.

4.5 Групповые и индивидуальные консультации по курсовым работам (курсовым проектам)

Не предусмотрено учебным планом

4.6 Самостоятельная работа обучающегося в период теоретического обучения

Самостоятельная работа обучающегося в период теоретического обучения включает в себя:

- самостоятельную подготовку к учебным занятиям, включая подготовку к аудиторным формам текущего контроля успеваемости;
- выполнение домашнего задания;
- самостоятельную подготовку к промежуточной аттестации.

В таблице указаны темы для самостоятельного изучения обучающимся:

№	Наименование раздела дисциплины	Темы для самостоятельного изучения
1	Основы права в различных сферах жизнедеятельности	Темы для самостоятельного изучения соответствуют темам аудиторных учебных занятий
2	Правовое регулирование в сфере профессиональной деятельности и коррупционные риски	Темы для самостоятельного изучения соответствуют темам аудиторных учебных занятий

4.7 Самостоятельная работа обучающегося и контактная работа обучающегося с преподавателем в период промежуточной аттестации

Работа обучающегося в период промежуточной аттестации включает в себя подготовку к формам промежуточной аттестации (к дифференцированному зачету (зачету с оценкой)), а также саму промежуточную аттестацию.

5. Оценочные материалы по дисциплине

Фонд оценочных средств по дисциплине приведён в Приложении 1 к рабочей программе дисциплины.

Оценочные средства для проведения промежуточной аттестации, а также текущего контроля по дисциплине хранятся на кафедре (структурном подразделении), ответственной за преподавание данной дисциплины.

6. Учебно-методическое и материально-техническое обеспечение дисциплины

Основные принципы осуществления учебной работы обучающихся изложены в локальных нормативных актах, определяющих порядок организации контактной работы и порядок самостоятельной работы обучающихся. Организация учебной работы обучающихся на аудиторных учебных занятиях осуществляется в соответствии с п. 3.

6.1 Перечень учебных изданий и учебно-методических материалов для освоения дисциплины

Для освоения дисциплины обучающийся может использовать учебные издания и учебно-методические материалы, имеющиеся в научно-технической библиотеке НИУ МГСУ и/или размещённые в Электронных библиотечных системах.

Актуальный перечень учебных изданий и учебно-методических материалов представлен в Приложении 2 к рабочей программе дисциплины.

6.2 Перечень профессиональных баз данных и информационных справочных систем

При осуществлении образовательного процесса по дисциплине используются профессиональные базы данных и информационных справочных систем, перечень которых указан в Приложении 3 к рабочей программе дисциплины.

6.3 Перечень материально-технического, программного обеспечения освоения дисциплины

Учебные занятия по дисциплине проводятся в помещениях, оснащенных соответствующим оборудованием и программным обеспечением.

Перечень материально-технического и программного обеспечения дисциплины приведен в Приложении 4 к рабочей программе дисциплины.

Шифр	Наименование дисциплины
Б1.О.06	Правоведение. Коррупционные риски

Код направления подготовки / специальности	01.03.04
Направление подготовки / специальность	Прикладная математика
Наименование ОПОП (направленность / профиль)	Цифровое проектирование и моделирование
Год начала реализации ОПОП	2022
Уровень образования	Бакалавриат
Форма обучения	Очная
Год разработки/обновления	2022

ФОНД ОЦЕНОЧНЫХ СРЕДСТВ

1. Описание показателей и критериев оценивания компетенций, описание шкал оценивания

Оценивание формирования компетенций производится на основе показателей оценивания, указанных в п.2. рабочей программы и в п.1.1 ФОС.

Связь компетенций, индикаторов достижения компетенций и показателей оценивания приведена в п.2 рабочей программы.

1.1. Описание формирования и контроля показателей оценивания

Оценивание уровня освоения обучающимся компетенций осуществляется с помощью форм промежуточной аттестации и текущего контроля. Формы промежуточной аттестации и текущего контроля успеваемости по дисциплине, с помощью которых производится оценивание, указаны в учебном плане и в п.3 рабочей программы.

В таблице приведена информация о формировании результатов обучения по дисциплине разделами дисциплины, а также о контроле показателей оценивания компетенций формами оценивания.

Наименование показателя оценивания (результата обучения по дисциплине)	Номера разделов дисциплины	Формы оценивания (формы промежуточной аттестации, текущего контроля успеваемости)
Знает основные правовые теории и концепции, юридические термины, понятия и положения базовых отраслей права, позволяющие ориентироваться в правовой системе Российской Федерации.	1,2	Домашнее задание; Контрольная работа; Дифференцированный зачет (зачет с оценкой).
Знает правовые категории, терминологии и состав законодательных и нормативно-правовых актов, в том числе в градостроительстве и в сфере	1,2	Домашнее задание; Контрольная работа; Дифференцированный

противодействия коррупции.		зачет (зачет с оценкой).
Имеет навыки (начального уровня) поиска, анализа и использования нормативно-правовых актов, в том числе градостроительного и антикоррупционного законодательства.	1,2	Домашнее задание; Контрольная работа.
Знает признаки и формы коррупции в правовой системе Российской Федерации.	1,2	Домашнее задание; Контрольная работа; Дифференцированный зачет (зачет с оценкой).
Имеет навыки (начального уровня) описания признаков и форм коррупционного поведения.	1,2	Домашнее задание; Контрольная работа.
Знает антикоррупционные нормы профессионального поведения.	1,2	Домашнее задание; Контрольная работа; Дифференцированный зачет (зачет с оценкой).
Имеет навыки (начального уровня) применения законодательных, нормативно-правовых актов и нормативно-технических документов для решения заданий профессиональной деятельности.	1,2	Домашнее задание; Контрольная работа.
Знает этические нормы антикоррупционного поведения, организационной культуры.	1,2	Домашнее задание; Контрольная работа; Дифференцированный зачет (зачет с оценкой).
Имеет навыки (начального уровня) обоснования управленческих и организационных решений с учетом антикоррупционного фактора.	1,2	Домашнее задание; Контрольная работа.
Знает виды мер по предупреждению коррупции.	1,2	Домашнее задание; Контрольная работа; Дифференцированный зачет (зачет с оценкой).
Имеет навыки (начального уровня) выбора способа минимизации коррупционных рисков.	1,2	Домашнее задание; Контрольная работа.

1.2. Описание критериев оценивания компетенций и шкалы оценивания

При проведении промежуточной аттестации в форме дифференцированного зачёта (зачета с оценкой) используется шкала оценивания: «2» (неудовлетворительно), «3» (удовлетворительно), «4» (хорошо), «5» (отлично).

Показателями оценивания являются знания и навыки обучающегося, полученные при изучении дисциплины.

Критериями оценивания достижения показателей являются:

Показатель оценивания	Критерий оценивания
Знания	Знание терминов и определений, понятий
	Знание основных закономерностей и соотношений, принципов

	Объём освоенного материала, усвоение всех дидактических единиц (разделов)
	Полнота ответов на проверочные вопросы
	Правильность ответов на вопросы
	Чёткость изложения и интерпретации знаний
Навыки начального уровня	Навыки выбора методик выполнения заданий
	Навыки выполнения заданий различной сложности
	Навыки самопроверки. Качество сформированных навыков
	Навыки анализа результатов выполнения заданий, решения задач
	Навыки представления результатов решения задач

2. Типовые контрольные задания для оценивания формирования компетенций

2.1. Промежуточная аттестация

2.1.1. Промежуточная аттестация в форме экзамена, дифференцированного зачета (зачета с оценкой), зачета.

Форма промежуточной аттестации: дифференцированный зачет (зачет с оценкой) в 3 семестре.

Перечень типовых вопросов (заданий) для проведения дифференцированного зачета (зачета с оценкой) в 3 семестре (очная форма обучения):

№	Наименование раздела дисциплины	Типовые вопросы/задания
1	Основы права в различных сферах жизнедеятельности	<ol style="list-style-type: none"> 1. Основы конституционного строя РФ. 2. Классификация прав и свобод человека, их гарантии и защита. 3. Личные права и свободы человека и гражданина. 4. Политические права и свободы человека и гражданина. 5. Экономические права и свободы человека и гражданина. 6. Социальные права и свободы человека и гражданина. 7. Культурные права и свободы человека и гражданина. 8. Конституционные обязанности человека и гражданина. 9. Законодательная власть Российской Федерации. 10. Исполнительная власть Российской Федерации. 11. Полномочия Президента РФ. Порядок его избрания и вступления в должность. 12. Общие полномочия и состав Федерального Собрания РФ, вопросы ведения Государственной Думы РФ. 13. Порядок формирования, состав, полномочия и отставка Правительства РФ. 14. Предмет, метод, принципы гражданского права. 15. Субъекты гражданских правоотношений. 16. Объекты гражданских правоотношений. 17. Содержание гражданских правоотношений. 18. Правосубъектность в гражданском праве.

		<p>19. Признаки и классификация юридических лиц.</p> <p>20. Понятие и общая характеристика сделки.</p> <p>21. Виды сделок.</p> <p>22. Формы сделок.</p> <p>23. Понятие и полномочия права собственности, способы (основания) его приобретения, прекращения и защиты.</p> <p>24. Право собственности и другие вещные права на землю.</p> <p>25. Законодательная база, регулирующая градостроительную деятельность.</p> <p>26. Субъекты, объекты и содержание градостроительных правоотношений.</p> <p>27. Договор строительного подряда.</p> <p>28. Основные принципы законодательства о градостроительной деятельности.</p> <p>29. Территориальное планирование.</p> <p>30. Общественные обсуждения и публичные слушания в градостроительной деятельности.</p> <p>31. Градостроительное зонирование.</p> <p>32. Планировка территории.</p> <p>33. Система государственного контроля и надзора за строительством объектов недвижимости.</p> <p>34. Архитектурно-строительное проектирование, строительство, реконструкция объектов капитального строительства.</p> <p>35. Саморегулирование в области инженерных изысканий, архитектурно-строительного проектирования, строительства, реконструкции, капитального ремонта, сноса объектов капитального строительства.</p>
2	<p>Правовое регулирование в сфере профессиональной деятельности и коррупционные риски</p>	<p>36. Общая характеристика и правовая природа трудового договора.</p> <p>37. Трудовой договор, понятие, порядок заключения, изменения, прекращения.</p> <p>38. Основания возникновения, изменения и прекращения административных правоотношений и их виды.</p> <p>39. Административная ответственность и виды наказания.</p> <p>40. Понятие и виды преступлений.</p> <p>41. Состав преступления. Уголовная ответственность и виды наказания.</p> <p>42. Субъекты и объекты земельных правоотношений.</p> <p>43. Состав земель.</p> <p>44. Основания возникновения прав на землю.</p> <p>45. Сервитут.</p> <p>46. Полномочия государственных органов и органов местного самоуправления в области земельных отношений.</p> <p>47. Защита прав на землю и порядок рассмотрения земельных споров.</p>

		<p>48. Понятие и виды преступлений. 49. Состав преступления. 50. Отдельные виды преступлений. Уголовная ответственность. Наказание и его виды. 51. Особенности административных правоотношений. 52. Субъекты и объекты административных правоотношений. 53. Состав административного правонарушения. 54. Административная ответственность. 55. Виды административных наказаний. 56. Правовые основы противодействия коррупции. 57. Основные направления государственной политики в сфере противодействия коррупции в РФ. 58. Мониторинг действующего законодательства как профилактическая мера противодействия коррупции. 59. Правонарушения и юридическая ответственность в сфере противодействия коррупции. 60. Виды коррупционных правонарушений.</p>
--	--	---

2.1.2. Промежуточная аттестация в форме защиты курсовой работы (курсового проекта)

Промежуточная аттестация в форме защиты курсовой работы/курсового проекта не проводится.

2.2. Текущий контроль

2.2.1. Перечень форм текущего контроля:

- контрольная работа;
- домашнее задание.

2.2.2. Типовые контрольные задания форм текущего контроля:

Контрольная работа в 3-м семестре выполняется в письменной форме на тему «Гражданское право и правовая природа градостроительной деятельности» и включает в себя ответы на вопросы.

Перечень типовых вопросов для контрольной работы:

Вариант №1

1. Предмет, метод и принципы гражданского права.
2. Понятие гражданских правоотношений и их элементы.
3. Содержание гражданских правоотношений.
4. Перечислите субъекты гражданских правоотношений.
5. Понятие объектов гражданского права и виды.
6. Сделка и ее виды.
7. Недействительность сделок.
8. Формы сделок и их особенности.
9. Понятие юридического лица и классификация.
10. Коммерческие юридические лица.
11. Некоммерческие юридические лица.
12. Реорганизация юридических лиц.

13. Соотношение гражданско-правового договора с трудовым.
14. Федеральные законы, регулирующие градостроительную деятельность.
15. Классификация субъектов градостроительной деятельности.
16. Классификация объектов градостроительной деятельности.
17. Особенности архитектурно-строительного проектирования, строительства, реконструкции объектов капитального строительства.
18. Существенные условия договора строительного подряда.
19. Саморегулирование в области строительства и реконструкции.
20. Документы территориального планирования.
21. Порядок подготовки проекта правил землепользования и застройки.

Вариант №2

1. Общая характеристика обязательственного права в гражданском праве
2. Гражданско-правовой договор: содержание и порядок заключения
3. Разновидности гражданской ответственности за нарушение обязательств
4. Общие положения о подряде
5. Особенности договора бытового подряда
6. Особенности договора подряда на выполнение проектных и изыскательских работ
7. Юридическая защита права собственности
8. Возникновение права собственности на землю
9. Правомочия собственника и их сущность
10. Договор строительного подряда
11. Особенности реальной и консенсуальной сделок
12. Особенности письменной формы сделки и ее разновидности
13. Формы трудовых и гражданско-правовых договоров
14. Публичные слушания и их этапы
15. Общественные обсуждения и их этапы
16. Органы, осуществляющие строительный контроль и надзор.
17. Особо опасные объекты
18. Технически сложные объекты
19. Уникальные объекты.
20. Особенности экспертизы проектной документации.
21. Порядок и процесс сноса самовольных построек.

Домашнее задание выполняется в письменной форме на тему «Гражданское право и правовое регулирование градостроительной деятельности» и включает в себя решение кейсов.

Вариант №1

1. 19 марта 2019 г. между ООО «АЗС-И» и ООО «Т-Строй» заключен договор на строительство АЗС. По этому договору стоимость строительно-монтажных работ составляла 900 тыс. руб. В ходе выполнения работ подрядчик разработал и внедрил мероприятия по изменению конфигурации прокладки трубопроводов и кабельных сетей, в результате чего стоимость работ снизилась на 57 тыс. руб. ООО «Т-Строй» считает, что удешевляющие строительство средства подлежат выплате заказчиком. ООО «АЗС-И» возражал против их выплаты и указал, что хотя он и получил предложения подрядчика об изменении проектных решений, но их не одобрил, а оставил без рассмотрения. Определите, кто из участников договора прав?

2. ПАО «Строитель» (подрядчик) и ООО «Авиатор» (заказчик) заключили договор строительного подряда. Подрядчик обязался построить административное здание по собственному проекту и из своих материалов. Заказчик обязался оплатить работы и принять результат работ в соответствии с условиями договора. Для контроля за ходом и

качеством выполняемых подрядчиком работ заказчик заключил договор с инженерной организацией ООО «Инженер-сервис», которая обязалась осуществлять этот контроль.

В установленный договором срок здание было построено и принято заказчиком без замечаний. Заказчик оплатил строительные работы в полном объеме. Через 9 месяцев после приемки здание дало трещину. В результате обследования дома было установлено, что

здание требует проведения капитального ремонта, так как при строительстве была нарушена технология проведения скрытых работ. Сметная стоимость капитального ремонта составила 30% от сметной стоимости построенного административного здания.

Какую ответственность будет нести инженерная организация ООО «Инженер-сервис»? Кто обязан оплатить работы по капитальному ремонту административного здания? Вправе ли ООО «Авиатор» предъявлять какие-либо требования к подрядчику или инженерной организации, если недостатки качества строительных работ могли быть выявлены при надлежащей приемке результата работ?

3. Жители многоквартирного дома направили заявление в администрацию города, в котором выразили протест, в связи с предоставлением земельного участка для строительства АЗС в непосредственной близости с домом. В заявлении они указали, что они не были проинформированы об отводе земельного участка и строительстве объекта.

Обязана ли администрация города информировать граждан об отводе земельных участков, о строительстве объектов? 2. Какие действия вправе предпринять граждане, если градостроительная деятельность затрагивает их интересы?

Вариант №2

1. Крестьянское (фермерское) хозяйство «Ранний урожай» заключил со строительной организацией «Строй-10» договор на строительство животноводческого комплекса. При закладке фундамента на отведенном участке строительства на глубине около 1 метра была обнаружена подпочвенная вода. Учитывая, что на строительную площадку еще в зимний период были завезены фундаментные блоки, подрядчик произвел дренажные работы и смонтировал фундамент. В представленной заказчику справке о стоимости выполненных работ подрядчик указал сведения о дополнительных работах, вызывающих увеличение стоимости строительства. Крестьянское (фермерское) хозяйство «Ранний урожай» отказалось их оплатить, указав, что эти работы не предусмотрены сметой. Кроме того, подрядчик перед началом строительства должен был изучить строительный участок и сообщить заказчику о возможных его недостатках. В этом случае Крестьянское (фермерское) хозяйство «Ранний урожай» мог бы предоставить другую строительную площадку. Как разрешить возникший спор? Каков порядок согласования дополнительных объемов работ на объектах строительства?

2. В апреле 2018 г. ПАО «Мостеплоизоляция» на Московском заводе измерительной аппаратуры выполнены теплоизоляционные работы, стоимость которых оплачена частично в сентябре 2018 г. в сумме 200 тыс. руб. При этом в платежном требовании содержалась отметка остатка долга. Заказчик отказался от окончательного расчета за выполненные работы, ссылаясь на то, что между сторонами не был заключен договор подряда. При предъявлении иска истец – ПАО «Мостеплоизоляция» подтверждал свое требование актом приемки работ за май 2018 года. Какое решение должен принять Арбитражный суд города Москвы по данному делу? Имело ли место в данном случае исполнение договора строительного подряда?

3. Строительная организация обратилась в орган местного самоуправления со следующей информацией: «Мы выражаем свою готовность подготовить проектную документацию для вашего спортивного зала. При заключении договора на подрядное строительство проектирование (на сумму 3 млн. рублей) будет осуществлено бесплатно». Орган местного самоуправления: «Мы согласны на составление проекта вашей организацией. Сумму 3 млн. рублей мы вам уплатим при заключении договора строительного подряда с вами». Строительная организация подготовила проект

спортивного зала, но договор строительного подряда был заключен с другим подрядчиком. Был ли заключен договор с первой организацией? Может ли она требовать уплаты 3 млн. рублей на основе договора?

3. Методические материалы, определяющие процедуры оценивания

Процедура проведения промежуточной аттестации и текущего контроля успеваемости регламентируется локальным нормативным актом, определяющим порядок осуществления текущего контроля успеваемости и промежуточной аттестации обучающихся.

3.1. Процедура оценивания при проведении промежуточной аттестации обучающихся по дисциплине в форме экзамена и/или дифференцированного зачета (зачета с оценкой)

Промежуточная аттестация по дисциплине в форме дифференцированного зачета (зачета с оценкой) проводится в 3 семестре.

Используются критерии и шкала оценивания, указанные в п.1.2. Оценка выставляется преподавателем интегрально по всем показателям и критериям оценивания.

Ниже приведены правила оценивания формирования компетенций по показателю оценивания «Знания».

Критерий оценивания	Уровень освоения и оценка			
	«2» (неудовлетв.)	«3» (удовлетвор.)	«4» (хорошо)	«5» (отлично)
Знание терминов и определений, понятий	Не знает терминов и определений	Знает термины и определения, но допускает неточности формулировок	Знает термины и определения	Знает термины и определения, может корректно сформулировать их самостоятельно
Знание основных закономерностей и соотношений, принципов	Не знает основные закономерности и соотношения, принципы построения знаний	Знает основные закономерности, соотношения, принципы построения знаний	Знает основные закономерности, соотношения, принципы построения знаний, их интерпретирует и использует	Знает основные закономерности, соотношения, принципы построения знаний, может самостоятельно их получить и использовать
Объём освоенного материала, усвоение всех дидактических единиц (разделов)	Не знает значительной части материала дисциплины	Знает только основной материал дисциплины, не усвоил его деталей	Знает материал дисциплины в объёме	Обладает твёрдым и полным знанием материала дисциплины, владеет дополнительными знаниями
Полнота ответов на проверочные вопросы	Не даёт ответы на большинство вопросов	Даёт неполные ответы на все вопросы	Даёт ответы на вопросы, но не все - полные	Даёт полные, развёрнутые ответы на поставленные вопросы

Правильность ответов на вопросы	Допускает грубые ошибки при изложении ответа на вопрос	В ответе имеются существенные ошибки	В ответе имеются несущественные неточности	Ответ верен
Чёткость изложения и интерпретации знаний	Излагает знания без логической последовательности	Излагает знания с нарушениями в логической последовательности	Излагает знания без нарушений в логической последовательности	Излагает знания в логической последовательности и, самостоятельно их интерпретируя и анализируя
	Не иллюстрирует изложение поясняющими схемами, рисунками и примерами	Выполняет поясняющие схемы и рисунки небрежно и с ошибками	Выполняет поясняющие рисунки и схемы корректно и понятно	Выполняет поясняющие рисунки и схемы точно и аккуратно, раскрывая полноту усвоенных знаний
	Неверно излагает и интерпретирует знания	Допускает неточности в изложении и интерпретации знаний	Грамотно и по существу излагает знания	Грамотно и точно излагает знания, делает самостоятельные выводы

Ниже приведены правила оценивания формирования компетенций по показателю оценивания «Навыки начального уровня».

Критерий оценивания	Уровень освоения и оценка			
	«2» (неудовлетв.)	«3» (удовлетвор.)	«4» (хорошо)	«5» (отлично)
Навыки выбора методик выполнения заданий	Не может выбрать методику выполнения заданий	Испытывает затруднения по выбору методики выполнения заданий	Без затруднений выбирает стандартную методику выполнения заданий	Применяет теоретические знания для выбора методики выполнения заданий
Навыки выполнения заданий различной сложности	Не имеет навыков выполнения учебных заданий	Имеет навыки выполнения только простых типовых учебных заданий	Имеет навыки выполнения только стандартных учебных заданий	Имеет навыки выполнения как стандартных, так и нестандартных учебных заданий
Навыки самопроверки. Качество сформированных навыков	Допускает грубые ошибки при выполнении заданий, нарушающие логику решения задач	Допускает ошибки при выполнении заданий, нарушения логики решения	Допускает ошибки при выполнении заданий, не нарушающие логику решения	Не допускает ошибок при выполнении заданий
Навыки анализа результатов выполнения заданий, решения задач	Делает некорректные выводы	Испытывает затруднения с формулированием корректных выводов	Делает корректные выводы по результатам решения задачи	Самостоятельно анализирует результаты выполнения заданий

Навыки представления результатов решения задач	Не может проиллюстрировать решение задачи поясняющими схемами, рисунками	Выполняет поясняющие схемы и рисунки небрежно и с ошибками	Выполняет поясняющие рисунки и схемы корректно и понятно	Выполняет поясняющие рисунки и схемы верно и аккуратно
--	--	--	--	--

3.2. Процедура оценивания при проведении промежуточной аттестации обучающихся по дисциплине в форме зачета

Промежуточная аттестация по дисциплине в форме зачёта не проводится.

3.3. Процедура оценивания при проведении промежуточной аттестации обучающихся по дисциплине в форме защиты курсовой работы (курсового проекта)

Промежуточная аттестация по дисциплине в форме защиты курсовой работы/курсового проекта не проводится.

Приложение 2 к рабочей программе

Шифр	Наименование дисциплины
Б1.О.06	Правоведение. Противодействие коррупции

Код направления подготовки / специальности	01.03.04
Направление подготовки / специальность	Прикладная математика
Наименование ОПОП (направленность / профиль)	Цифровое проектирование и моделирование
Год начала реализации ОПОП	2022
Уровень образования	Бакалавриат
Форма обучения	Очная
Год разработки/обновления	2022

Перечень учебных изданий и учебно-методических материалов

Печатные учебные издания в НТБ НИУ МГСУ:

№ п/п	Автор, название, место издания, издательство, год издания, количество страниц	Количество экземпляров в библиотеке НИУ МГСУ
1	Правоведение: учебник для студентов неюридических вузов / [А. В. Малько [и др.] ; под ред. А. В. Малько ; Институт государства и права Российской академии наук Саратовский филиал. - 5-е изд., стереотип. - Москва: КНОРУС, 2018. - 400 с. - ISBN 978-5-406-06015-5	100
2	Марченко М.Н., Дерябина Е.М. Правоведение: учебник. – М.: Проспект, 2017. – 640 с. ISBN 978-5-392-23703-6	500
3	Румянцева, Е. Е. Противодействие коррупции: учебник и практикум для бакалавриата и магистратуры / Е. Е. Румянцева. - Москва: Юрайт, 2018. - 267 с. : ил., табл. - (Бакалавр - Магистр). - Библиогр.: с. 267. ISBN 978-5-534-00252-2	100

Электронные учебные издания в электронно-библиотечных системах (ЭБС):

№ п/п	Автор, название, место издания, год издания, количество страниц	Ссылка на учебное издание в ЭБС
1	Фомина О.И. Правоведение: учебное пособие/ О.И.Фомина, Е.А.Старова.- СПб.: Санкт-Петербургский государственный архитектурно-строительный университет, ЭБС АСВ, 2017.- 104 с. - ISBN 978-5-9227-0694-0.	http://www.iprbookshop.ru/74320.html
2	Осипов, М. Ю. Противодействие коррупции / М. Ю. Осипов. — Тула: Институт законоведения и управления ВПА, 2019. — 130 с.	http://www.iprbookshop.ru/85911.html

4	Балакирева, Л. М. Правовая политика России в сфере противодействия терроризму: учебное пособие / Л. М. Балакирева. — Ставрополь : Северо-Кавказский федеральный университет, 2017. — 137 с.	http://www.iprbookshop.ru/69422.html
---	---	---

Приложение 3 к рабочей программе

Шифр	Наименование дисциплины
Б1.О.06	Правоведение. Коррупционные риски

Код направления подготовки / специальности	01.03.04
Направление подготовки / специальность	Прикладная математика
Наименование ОПОП (направленность / профиль)	Цифровое проектирование и моделирование
Год начала реализации ОПОП	2022
Уровень образования	Бакалавриат
Форма обучения	Очная
Год разработки/обновления	2022

Перечень профессиональных баз данных и информационных справочных систем

Наименование	Электронный адрес ресурса
«Российское образование» - федеральный портал	http://www.edu.ru/index.php
Научная электронная библиотека	http://elibrary.ru/defaultx.asp?
Электронная библиотечная система IPRbooks	http://www.iprbookshop.ru/
Федеральная университетская компьютерная сеть России	http://www.runnet.ru/
Информационная система "Единое окно доступа к образовательным ресурсам"	http://window.edu.ru/
Научно-технический журнал по строительству и архитектуре «Вестник МГСУ»	http://www.vestnikmgsu.ru/
Научно-техническая библиотека НИУ МГСУ	http://www.mgsu.ru/resources/Biblioteka/

Приложение 4 к рабочей программе

Шифр	Наименование дисциплины
Б1.О.06	Правоведение. Коррупционные риски

Код направления подготовки / специальности	01.03.04
Направление подготовки / специальность	Прикладная математика
Наименование ОПОП (направленность / профиль)	Цифровое проектирование и моделирование
Год начала реализации ОПОП	2022
Уровень образования	Бакалавриат
Форма обучения	Очная
Год разработки/обновления	2022

Материально-техническое и программное обеспечение дисциплины

Наименование специальных помещений и помещений для самостоятельной работы	Оснащенность специальных помещений и помещений для самостоятельной работы	Перечень лицензионного программного обеспечения. Реквизиты подтверждающего документа
Учебные аудитории для проведения учебных занятий, текущего контроля и промежуточной аттестации	Рабочее место преподавателя, рабочие места обучающихся	
<p>Помещение для самостоятельной работы обучающихся</p> <p>Ауд. 41 НТБ на 80 посадочных мест (рабочее место библиотекаря, рабочие места обучающихся)</p>	<p>ИБП GE VH Series VH 700 Источник бесперебойного питания РИП-12 (2 шт.) Компьютер/ТИП №5 (2 шт.) Компьютер Тип № 1 (6 шт.) Контрольно-пусковой блок С2000-КПБ (26 шт.) Монитор / Samsung 21,5" S22C200B (80 шт.) Плоттер / HP DJ T770 Прибор приемно-контрольный С2000-АСПТ (2 шт.) Принтер / HP LaserJet P2015 DN Принтер /Тип № 4 н/т Принтер HP LJ Pro 400 M401dn Системный блок / Kraftway Credo тип 4 (79 шт.) Электронное табло 2000*950</p>	<p>Adobe Acrobat Reader DC (ПО предоставляется бесплатно на условиях OpLic) Adobe Flash Player (ПО предоставляется бесплатно на условиях OpLic) APM Civil Engineering (Договор № 109/9.13_АО НИУ от 09.12.13 (НИУ-13)) ArcGIS Desktop (Договор передачи с ЕСРИ СНГ 31 лицензии от 27.01.2016) ArhciCAD [22] (Б\Д; Веб-кабинет или подписка; OpenLicense) AutoCAD [2018] (Б\Д; Веб-кабинет или подписка; OpenLicense) AutoCAD [2020] (Б\Д; Веб-кабинет или подписка; OpenLicense) Autodesk Revit [2018] (Б\Д; Веб-кабинет или подписка; OpenLicense) Autodesk Revit [2020] (Б\Д; Веб-кабинет или подписка; OpenLicense) CorelDRAW [GSX5;55] (Договор № 292/10.11- АО НИУ от 28.11.2011 (НИУ-11)) eLearnBrowser [1.3] (Договор ГМЛ-Л-16/03-846 от 30.03.2016) Google Chrome (ПО предоставляется бесплатно на условиях OpLic) Lazarus (ПО предоставляется бесплатно на условиях OpLic) Mathcad [Edu.Prime;3;30] (Договор №109/9.13_АО НИУ от 09.12.13 (НИУ-13)) Mathworks Matlab [R2008a;100] (Договор</p>

		<p>089/08-ОК(ИОП) от 24.10.2008)</p> <p>Mozilla Firefox (ПО предоставляется бесплатно на условиях OpLic)</p> <p>MS Access [2013;Im] (OpenLicense; Подписка Azure Dev Tools; Б\Д; Веб-кабинет)</p> <p>MS ProjectPro [2013;ImX] (OpenLicense; Подписка Azure Dev Tools; Б\Д; Веб-кабинет)</p> <p>MS VisioPro [2013;ADT] (OpenLicense; Подписка Azure Dev Tools; Б\Д; Веб-кабинет)</p> <p>MS Visual FoxPro [ADT] (OpenLicense; Подписка Azure Dev Tools; Б\Д; Веб-кабинет)</p> <p>nanoCAD СПДС Стройплощадка (Договор бесплатной передачи / партнерство)</p> <p>PascalABC [3.2.0.1311] (ПО предоставляется бесплатно на условиях OpLic)</p> <p>Visual Studio Ent [2015;Imx] (OpenLicense; Подписка Azure Dev Tools; Б\Д; Веб-кабинет)</p> <p>Visual Studio Expr [2008;ImX] (OpenLicense; Подписка Azure Dev Tools; Б\Д; Веб-кабинет)</p> <p>WinPro 7 [ADT] (OpenLicense; Подписка Azure Dev Tools; Б\Д; Веб-кабинет)</p> <p>Компас-3D V14 АЕС (Договор № 109/9.13_АО НИУ от 09.12.13 (НИУ-13))</p> <p>ПК ЛИРА-САПР [2013] (Договор № 109/9.13_АО НИУ от 09.12.13 (НИУ-13))</p>
<p>Помещение для самостоятельной работы обучающихся</p> <p>Ауд. 59 НТБ</p> <p>на 5 посадочных мест, оборудованных компьютерами (рабочее место библиотекаря, рабочие места обучающихся, рабочее место для лиц с ограниченными возможностями здоровья)</p> <p>Читальный зал на 52 посадочных места</p>	<p>Компьютер / ТИП №5 (4 шт.)</p> <p>Монитор Acer 17" AL1717 (4 шт.)</p> <p>Монитор Samsung 24" S24C450B</p> <p>Системный блок Kraftway Credo KC36 2007 (4 шт.)</p> <p>Системный блок Kraftway Credo KC43 с KSS тип3</p> <p>Принтер/HP LaserJet P2015 DN</p> <p>Аудиторный стол для инвалидов-колясочников</p> <p>Видеоувеличитель /Optelec</p> <p>ClearNote</p> <p>Джойстик компьютерный беспроводной</p> <p>Клавиатура Clevy с большими кнопками и накладкой (беспроводная)</p> <p>Кнопка компьютерная выносная малая</p> <p>Кнопка компьютерная выносная малая (2 шт.)</p>	<p>Google Chrome (ПО предоставляется бесплатно на условиях OpLic (не требуется))</p> <p>Adobe Acrobat Reader DC (ПО предоставляется бесплатно на условиях OpLic (не требуется))</p> <p>eLearnBrowser [1.3] (Договор ГМЛ-Л-16/03-846 от 30.03.2016)</p> <p>Mozilla Firefox (ПО предоставляется бесплатно на условиях OpLic (лицензия не требуется))</p> <p>MS OfficeStd [2010; 300] (Договор № 162/10 - АО НИУ от 18.11.2010 (НИУ-10))</p> <p>Adobe Acrobat Reader [11] (ПО предоставляется бесплатно на условиях OpLic (лицензия не требуется))</p> <p>K-Lite Codec Pack (ПО предоставляется бесплатно на условиях OpLic (лицензия не требуется))</p>
<p>Помещение для самостоятельной работы обучающихся</p> <p>Ауд. 84 НТБ</p> <p>На 5 посадочных мест, оборудованных компьютерами (рабочее место библиотекаря, рабочие места обучающихся)</p> <p>Читальный зал на 52 посадочных места</p>	<p>Монитор Acer 17" AL1717 (5 шт.)</p> <p>Системный блок Kraftway KW17 2010 (5 шт.)</p>	<p>AutoCAD [2020] (Б\Д; Веб-кабинет или подписка; OpenLicense)</p> <p>Eurosoft STARK [201W;20] (Договор № 089/08-ОК(ИОП) от 24.10.2008)</p> <p>MS OfficeStd [2010; 300] (Договор № 162/10 - АО НИУ от 18.11.2010 (НИУ-10))</p> <p>nanoCAD СПДС Конструкции (Договор бесплатной передачи / партнерство)</p> <p>WinPro 7 [ADT] (OpenLicense; Подписка Azure Dev Tools; Б\Д; Веб-кабинет)</p> <p>ПК ЛИРА-САПР [2013R5] (ПО</p>

		предоставляется бесплатно на условиях OpLic (лицензия не требуется)
--	--	--

Федеральное государственное бюджетное образовательное учреждение высшего образования
**«НАЦИОНАЛЬНЫЙ ИССЛЕДОВАТЕЛЬСКИЙ МОСКОВСКИЙ
ГОСУДАРСТВЕННЫЙ СТРОИТЕЛЬНЫЙ УНИВЕРСИТЕТ»**

РАБОЧАЯ ПРОГРАММА

Шифр	Наименование дисциплины
Б1.О.07	Социальное взаимодействие в отрасли

Код направления подготовки / специальности	01.03.04
Направление подготовки / специальность	Прикладная математика
Наименование (я) ОПОП (направленность / профиль)	Цифровое проектирование и моделирование
Год начала реализации ОПОП	2022
Уровень образования	бакалавриат
Форма обучения	очная
Год разработки/обновления	2022

Разработчики:

должность	учёная степень, учёное звание	ФИО
доцент	к.с.н.	Абрамова Н.В.
доцент	к.пс.н., доцент	Мудрак С.А.
доцент	к.пс.н., доцент	Романова Е.В.

Рабочая программа дисциплины разработана и одобрена кафедрой (структурным подразделением) Социальных, психологических и правовых коммуникаций.

Рабочая программа утверждена методической комиссией по УГСН, протокол №5 от «20» июня 2022 г.

1. Цель освоения дисциплины

Целью освоения дисциплины «Социальное взаимодействие в отрасли» является формирование компетенций обучающегося в области самоорганизации, саморазвития, реализации своей роли в команде, межкультурной коммуникации в учебной и профессиональной сфере с учетом интенсивной цифровизации общества.

Программа составлена в соответствии с требованиями Федерального государственного образовательного стандарта высшего образования по направлению подготовки 01.03.04 Прикладная математика.

Дисциплина относится к обязательной части Блока 1 «Дисциплины (модули)» основной профессиональной образовательной программы «Цифровое проектирование и моделирование». Дисциплина является обязательной для изучения.

2. Перечень планируемых результатов обучения по дисциплине, соотнесенных с планируемыми результатами освоения образовательной программы

Код и наименование компетенции (результат освоения)	Код и наименование индикатора достижения компетенции
УК-3. Способен осуществлять социальное взаимодействие и реализовывать свою роль в команде	УК-3.1 Восприятие целей и функций команды, идентификация ролей членов команды и собственной роли в ней УК-3.2 Установление контакта в процессе межличностного взаимодействия, самопрезентация УК-3.3 Выбор способа взаимодействия при личном и групповом общении, преодоление конфликтных ситуаций при выполнении профессиональных задач
УК-4. Способен осуществлять деловую коммуникацию в устной и письменной формах на государственном языке Российской Федерации и иностранном(ых) языке(ах)	УК-4.4 Использование различных цифровых средств, позволяющих во взаимодействии с другими людьми достигать поставленных целей
УК-5. Способен воспринимать межкультурное разнообразие общества в социально-историческом, этническом и философском контекстах	УК-5.4 Идентификация собственной личности в условиях культурного разнообразия
УК-6. Способен управлять своим временем, выстраивать и реализовывать траекторию саморазвития на основе принципов образования в течение всей жизни	УК-6.1 Формулирование целей личностного и профессионального развития, условий их достижения с учетом личностных и временных ресурсов (в том числе с использованием цифровых средств) УК-6.2 Самооценка уровня развития в различных сферах жизнедеятельности, определение путей саморазвития УК-6.3 Выбор приоритетов профессионального роста, выбор направлений и способов совершенствования собственной деятельности на основе требований рынка труда к личностным и профессиональным навыкам
Код и наименование индикатора достижения компетенции	Наименование показателя оценивания (результата обучения по дисциплине)
УК-3.1 Восприятие целей и функций команды, идентификация ролей членов команды и собственной роли в	Знает характеристики команды как особой социальной группы Знает отличие функциональных и командных ролей Имеет навыки (начального уровня) идентификации роли членов команды и собственной роли в ней

Код и наименование индикатора достижения компетенции	Наименование показателя оценивания (результата обучения по дисциплине)
ней	Имеет навык (основного уровня) выполнения работы в мини-группе (команде)
УК-3.2 Установление контакта в процессе межличностного взаимодействия, самопрезентация	Знает вербальные и невербальные средства установления контакта Знает особенности репрезентативных систем человека Имеет навыки (начального уровня) самопрезентации Имеет навыки (начального уровня) распознавать эмоциональное состояние человека по вербальным и невербальным признакам Имеет навык (основного уровня) коммуникативного ролевого поведения
УК-3.3 Выбор способа взаимодействия при личном и групповом общении, преодоление конфликтных ситуаций при выполнении профессиональных задач	Знает причины появления и способы преодоления коммуникативных барьеров Знает причины, виды и способы разрешения конфликтных ситуаций Знает виды и формы социального контроля Имеет навыки (начального уровня) анализа конфликтных ситуаций Имеет навыки (начального уровня) распознавания коммуникативных барьеров
УК-4.4 Использование различных цифровых средств, позволяющих во взаимодействии с другими людьми достигать поставленных целей	Знает как изменяются различные стороны общения при переходе в интернет-среду Знает как личная страница в соцсетях влияет на профессиональный образ Имеет навыки (начального уровня) использования цифровых инструментов для организации и проведения исследования социальных проблем профессиональной деятельности Имеет навыки (основного уровня) взаимодействия с другими людьми с использованием цифровых средств
УК-5.4 Идентификация собственной личности в условиях культурного разнообразия	Знает виды и характеристики социальных групп Знает причины сложности идентификации себя в условиях культурного разнообразия Имеет навыки (начального уровня) идентифицировать себя как представителя культурной группы
УК-6.1 Формулирование целей личностного и профессионального развития, условий их достижения с учетом личностных и временных ресурсов (в том числе с использованием цифровых средств)	Знает правила целеполагания Знает виды личностных ресурсов и ограничений Имеет навыки (начального уровня) формулирования целей, в том числе для саморазвития и самообразования Имеет навыки (основного уровня) организации обучения в соответствии с индивидуальным стилем деятельности Имеет навыки (основного уровня) использования цифровых средств для контроля личностных и временных ресурсов
УК-6.2 Самооценка уровня развития в различных сферах жизнедеятельности, определение путей саморазвития	Знает способы самооценки уровня развития в различных сферах жизнедеятельности Знает виды и уровни профессиональной мотивации Имеет навыки (начального уровня) формулирования рекомендаций для саморазвития
УК-6.3 Выбор приоритетов профессионального роста, выбор направлений и способов совершенствования собственной деятельности на основе требований рынка труда к личностным и профессиональным навыкам	Знает требования современного рынка труда к специалистам строительной отрасли Знает способы интеграции молодого специалиста в профессиональное сообщество и профессиональную деятельность Знает каналы социальной и профессиональной мобильности Знает причины и последствия трудовой миграции Имеет навыки (начального уровня) планирования

Код и наименование индикатора достижения компетенции	Наименование показателя оценивания (результата обучения по дисциплине)
	собственной карьеры

Информация о формировании и контроле результатов обучения представлена в Фонде оценочных средств (Приложение 1).

3. Трудоёмкость дисциплины и видов учебных занятий по дисциплине

Общая трудоёмкость дисциплины составляет 3 зачетные единицы (108 академических часов). (1 зачетная единица соответствует 36 академическим часам)

Видами учебных занятий и работы обучающегося по дисциплине могут являться.

Обозначение	Виды учебных занятий и работы обучающегося
Л	Лекции
ЛР	Лабораторные работы
ПЗ	Практические занятия
КоП	Компьютерный практикум
КРП	Групповые и индивидуальные консультации по курсовым работам (курсовым проектам)
СР	Самостоятельная работа обучающегося в период теоретического обучения
Контроль	Самостоятельная работа обучающегося и контактная работа обучающегося с преподавателем в период промежуточной аттестации

Структура дисциплины:

Форма обучения – очная

№	Наименование раздела дисциплины	Семестр	Количество часов по видам учебных занятий и работы обучающегося						Формы промежуточной аттестации, текущего контроля успеваемости	
			Л	ЛР	ПЗ	КоП	КРП	СР		Контроль
1	Субъект социально-психологического пространства	2	8		16					Контрольная работа (р.1) Домашнее задание (р. 2)
2	Организация социального пространства профессиональной деятельности	2	6		12			48	18	
Итого за семестр			14		28			48	18	<i>Зачет</i>

4. Содержание дисциплины, структурированное по видам учебных занятий и разделам

При проведении аудиторных учебных занятий предусмотрено проведение текущего контроля успеваемости:

- в рамках практических занятий предусмотрено выполнение обучающимися контрольной работы.

4.1. Лекции

Форма обучения – очная

№	Наименование раздела дисциплины	Тема и содержание занятия
---	---------------------------------	---------------------------

1	Субъект социально-психологического пространства	Введение в учебный курс. Организация социально-психологического пространства Взаимодействие субъектов, как способ организации социального пространства. Структура социального пространства. Социальный контроль.
		Субъект социального взаимодействия Формирование индивидуально-личностных характеристик субъекта взаимодействия как результат его взаимодействия с внешней и внутренней средой. Личностные ресурсы и ограничения. Мотивация.
		Установление контакта в межличностном взаимодействии Особенности социальной перцепции. Репрезентативные системы. Вербальные и невербальные средства установления контакта. Изменение различных сторон общения при переходе в интернет-среду. Цифровой профессиональный образ в виртуальном пространстве
		Социально-культурная идентичность субъекта Культурное многообразие современного социального пространства. Способы и сложности идентификации себя в поликультурном обществе
2	Организация социального пространства профессиональной деятельности	Барьеры, разногласия и конфликты в профессиональном взаимодействии Причины возникновения коммуникативных барьеров и способы их преодоления. Причины, виды и способы разрешения конфликтных ситуаций в межличностном и профессиональном взаимодействии
		Социальное пространство строительной отрасли Требования современного рынка труда к специалистам строительной отрасли. Каналы социальной и профессиональной мобильности. Причины и последствия трудовой миграции
		Группы и команды в организации Социальные группы в организации. Команда как особая социальная группа. Функциональные и командные роли.
		Построение профессиональной карьеры Целеполагание. Векторы построения карьеры. Способы интеграции молодого специалиста в профессиональное сообщество и профессиональную деятельность

4.2. Лабораторные работы

Не предусмотрено учебным планом

4.3. Практические занятия

Форма обучения – очная

№	Наименование раздела дисциплины	Тема и содержание занятия
1	Субъект социально-психологического пространства	Социально-психологическое пространство Организация социального образовательного пространства. Индивидуальный стиль организации обучения и деятельности.
		Субъект взаимодействия: личностная компетентность Самооценка уровня развития в различных сферах жизнедеятельности. Составление рекомендаций для саморазвития.
		Субъект взаимодействия: личностные ресурсы Самодиагностика и управление личностными ресурсами.

		Цифровые средства для контроля личностных и временных ресурсов
		Субъект взаимодействия: социальная компетентность Социальная компетентность. Распознавание эмоционального состояния человека по вербальным и невербальным признакам
		Установление контакта в межличностном взаимодействии: социальная перцепция Управление социальной перцепцией. Репрезентативные системы. Взаимодействие с другими людьми с использованием цифровых средств
		Установление контакта в межличностном взаимодействии: самопрезентация Тренинг самопрезентации. Контрольная работа
		Установление контакта в межличностном взаимодействии: речевое воздействие Коммуникативный тренинг. Отработка коммуникативного ролевого поведения
		Социально культурная идентичность Культурное многообразие социального пространства. Идентификация себя как представителя культурной группы
		Барьеры в профессиональном взаимодействии Установки и стереотипы. Ролевые ожидания. Коммуникативные барьеры и их преодоление.
		Конфликты в профессиональном взаимодействии Анализ конфликтных ситуаций. Управление конфликтом. Определение адекватного способа преодоления конфликта.
2	Организация социального пространства профессиональной деятельности	Социальное пространство строительной отрасли Организация проведения исследования социальных проблем городского пространства, строительного образования и строительной отрасли. Цифровые инструменты для организации и проведения исследования
		Группы и команды в организации: социальные группы Тренинг группового взаимодействия.
		Группы и команды в организации: команды Идентификация роли членов команды и собственной роли в ней. Диагностика особенностей взаимодействия в команде
		Группы и команды в организации: презентация работы Тренинг групповой презентации.
		Построение карьеры: целеполагание Инструменты целеполагания. Личные и профессиональные цели.
		Построение карьеры: индивидуальный стиль деятельности Планирование собственной карьеры с учетом личностных ресурсов и современных требований рынка труда к выпускникам вузов

4.6 Самостоятельная работа обучающегося в период теоретического обучения

Самостоятельная работа обучающегося в период теоретического обучения включает в себя:

- самостоятельную подготовку к учебным занятиям, включая подготовку к аудиторным формам текущего контроля успеваемости;
- выполнение домашнего задания;
- самостоятельную подготовку к промежуточной аттестации.

В таблице указаны темы для самостоятельного изучения обучающимся:

Форма обучения – очная

№	Наименование раздела дисциплины	Темы для самостоятельного изучения
1	Субъект социально-психологического пространства	Социальная стратификация общества. Социальные роли и статусы. Психофизиологические особенности личности и их проявление при взаимодействии. Цифровой образ как средство идентификации в мире культурного многообразия. Типы конфликтов и их влияние на эффективность взаимодействия.
2	Организация социального пространства профессиональной деятельности	Современные проблемы строительной отрасли. Рынок труда инвестиционно-строительной сферы. Непрерывное образование как способ повышения конкурентоспособности на рынке труда. Организация работы интернациональных команд. Этапы развития карьеры и интеграции в профессиональное сообщество.

4.7 Самостоятельная работа обучающегося и контактная работа обучающегося с преподавателем в период промежуточной аттестации

Работа обучающегося в период промежуточной аттестации включает в себя подготовку к формам промежуточной аттестации (к зачёту), а также саму промежуточную аттестацию.

5. Оценочные материалы по дисциплине

Фонд оценочных средств по дисциплине приведён в Приложении 1 к рабочей программе дисциплины.

Оценочные средства для проведения промежуточной аттестации, а также текущего контроля по дисциплине хранятся на кафедре (структурном подразделении), ответственной за преподавание данной дисциплины.

6. Учебно-методическое и материально-техническое обеспечение дисциплины

Основные принципы осуществления учебной работы обучающихся изложены в локальных нормативных актах, определяющих порядок организации контактной работы и порядок самостоятельной работы обучающихся. Организация учебной работы обучающихся на аудиторных учебных занятиях осуществляется в соответствии с п. 3.

6.1 Перечень учебных изданий и учебно-методических материалов для освоения дисциплины

Для освоения дисциплины обучающийся может использовать учебные издания и учебно-методические материалы, имеющиеся в научно-технической библиотеке НИУ МГСУ и/или размещённые в Электронных библиотечных системах.

Актуальный перечень учебных изданий и учебно-методических материалов представлен в Приложении 2 к рабочей программе дисциплины.

6.2 Перечень профессиональных баз данных и информационных справочных систем

При осуществлении образовательного процесса по дисциплине используются профессиональные базы данных и информационных справочных систем, перечень которых указан в Приложении 3 к рабочей программе дисциплины.

6.3 Перечень материально-технического, программного обеспечения освоения дисциплины

Учебные занятия по дисциплине проводятся в помещениях, оснащенных соответствующим оборудованием и программным обеспечением.

Перечень материально-технического и программного обеспечения дисциплины приведен в Приложении 4 к рабочей программе дисциплины.

Шифр	Наименование дисциплины
Б1.О.07	Социальное взаимодействие в отрасли

Код направления подготовки / специальности	01.03.04
Направление подготовки / специальность	Прикладная математика
Наименование (я) ОПОП (направленность / профиль)	Цифровое проектирование и моделирование
Год начала реализации ОПОП	2022
Уровень образования	бакалавриат
Форма обучения	очная
Год разработки/обновления	2022

ФОНД ОЦЕНОЧНЫХ СРЕДСТВ

1. Описание показателей и критериев оценивания компетенций, описание шкал оценивания

Оценивание формирования компетенций производится на основе показателей оценивания, указанных в п.2. рабочей программы и в п.1.1 ФОС.

Связь компетенций, индикаторов достижения компетенций и показателей оценивания приведена в п.2 рабочей программы.

1.1. Описание формирования и контроля показателей оценивания

Оценивание уровня освоения обучающимся компетенций осуществляется с помощью форм промежуточной аттестации и текущего контроля. Формы промежуточной аттестации и текущего контроля успеваемости по дисциплине, с помощью которых производится оценивание, указаны в учебном плане и в п.3 рабочей программы.

В таблице приведена информация о формировании результатов обучения по дисциплине разделами дисциплины, а также о контроле показателей оценивания компетенций формами оценивания.

Наименование показателя оценивания (результата обучения по дисциплине)	Номера разделов дисциплины	Формы оценивания (формы промежуточной аттестации, текущего контроля успеваемости)
Знает характеристики команды как особой социальной группы	2	зачет
Знает отличие функциональных и командных ролей	2	зачет
Имеет навыки (начального уровня) идентификации роли членов команды и собственной роли в ней	2	зачет
Имеет навык (основного уровня) выполнения работы в мини-группе (команде)	2	домашнее задание
Знает вербальные и невербальные средства установления контакта	1	зачет
Знает особенности репрезентативных систем человека	1	зачет
Имеет навыки (начального уровня) самопрезентации	1	контрольная работа
Имеет навыки (начального уровня) распознавать эмоциональное состояние человека по вербальным и	1	зачет

невербальным признакам		
Имеет навык (основного уровня) коммуникативного ролевого поведения	1	зачет
Знает причины появления и способы преодоления коммуникативных барьеров	1	зачет
Знает причины, виды и способы разрешения конфликтных ситуаций	1	зачет
Знает виды и формы социального контроля	1	зачет
Имеет навыки (начального уровня) анализа конфликтных ситуаций	1	зачет
Имеет навыки (начального уровня) распознавания коммуникативных барьеров	1	зачет
Знает как изменяются различные стороны общения при переходе в интернет-среду	1	зачет
Знает как личная страница в соцсетях влияет на профессиональный образ	1	зачет
Имеет навыки (начального уровня) использования цифровых инструментов для организации и проведения исследования социальных проблем профессиональной деятельности	2	домашнее задание
Имеет навыки (основного уровня) взаимодействия с другими людьми с использованием цифровых средств	1	зачет
Знает виды и характеристики социальных групп	2	зачет
Знает причины сложности идентификации себя в условиях культурного разнообразия	1	зачет
Имеет навыки (начального уровня) идентифицировать себя как представителя культурной группы	1	зачет
Знает правила целеполагания	2	зачет
Знает виды личностных ресурсов и ограничений	1	зачет
Имеет навыки (начального уровня) формулирования целей, в том числе для саморазвития и самообразования	1,2	зачет
Имеет навыки (основного уровня) организации обучения в соответствии с индивидуальным стилем деятельности	1	зачет
Имеет навыки (основного уровня) использования цифровых средств для контроля личностных и временных ресурсов	1	зачет
Знает способы самооценки уровня развития в различных сферах жизнедеятельности	1	зачет
Знает виды и уровни профессиональной мотивации	1	зачет
Имеет навыки (начального уровня) формулирования рекомендаций для саморазвития	1	зачет
Знает требования современного рынка труда к специалистам строительной отрасли	2	зачет
Знает способы интеграции молодого специалиста в профессиональное сообщество и профессиональную деятельность	2	зачет
Знает каналы социальной и профессиональной мобильности	2	зачет
Знает причины и последствия трудовой миграции	2	зачет
Имеет навыки (начального уровня) планирования собственной карьеры	2	зачет

1.2. Описание критериев оценивания компетенций и шкалы оценивания

При проведении промежуточной аттестации в форме зачёта используется шкала оценивания: «Не зачтено», «Зачтено».

Показателями оценивания являются знания и навыки обучающегося, полученные при изучении дисциплины.

Критериями оценивания достижения показателей являются:

Показатель оценивания	Критерий оценивания
Знания	Полнота ответов на проверочные вопросы
	Правильность ответов на вопросы
Навыки начального уровня	Навыки выбора методик выполнения заданий
	Навыки выполнения заданий различной сложности
	Навыки анализа результатов выполнения заданий
Навыки основного уровня	Навыки представления результатов выполнения заданий
	Самостоятельность в выполнении заданий
	Результативность (качество) выполнения заданий

2. Типовые контрольные задания для оценивания формирования компетенций

2.1. Промежуточная аттестация

2.1.1. Промежуточная аттестация в форме экзамена, дифференцированного зачета (зачета с оценкой), зачета

Формы промежуточной аттестации:

Промежуточная аттестация проводится в форме зачёта во 2-м семестре.

Перечень типовых примерных вопросов/заданий для проведения зачёта во 2-м семестре (очная форма обучения):

№	Наименование раздела дисциплины	Типовые вопросы/задания
1.	Субъект социально-психологического пространства	<p>Вопросы:</p> <ol style="list-style-type: none"> 1. Вербальные и невербальные средства установления контакта 2. Особенности репрезентативных систем человека 3. Причины появления и способы преодоления коммуникативных барьеров 4. Причины, виды и способы разрешения конфликтных ситуаций 5. Виды и формы социального контроля 6. Изменение различных сторон общения при переходе в интернет-среду 7. Влияние личной страницы в соцсетях на профессиональный образ 8. Причины сложности идентификации себя в условиях культурного разнообразия 9. Виды личностных ресурсов и ограничений 10. Способы самооценки уровня развития в различных сферах жизнедеятельности 11. Виды и уровни профессиональной мотивации 12. Сформулируйте рекомендации для развития предложенных личностных качеств <p>Задания:</p> <ol style="list-style-type: none"> 1. Определите эмоциональное состояние человека по вербальным и невербальным признакам 2. Продемонстрируйте пример коммуникативного ролевого поведения 3. Проанализируйте предложенную конфликтную ситуацию

		<p>4. Приведите пример взаимодействия с другими людьми с использованием цифровых средств</p> <p>5. Презентуйте себя как представителя культурной группы</p> <p>6. Определите индивидуальный стиль деятельности (обучения) в предложенной ситуации</p> <p>7. Приведите примеры использования цифровых средств для контроля личностных и временных ресурсов</p>
2.	Организация социального пространства профессиональной деятельности	<p>Вопросы:</p> <ol style="list-style-type: none"> 1. Виды и характеристики социальных групп 2. Характеристика команды, как особой социальной группы 3. Отличие функциональных и командных ролей 4. Правила целеполагания 5. Требования современного рынка труда к специалистам строительной отрасли 6. Способы интеграции молодого специалиста в профессиональное сообщество и профессиональную деятельность 7. Каналы социальной и профессиональной мобильности 8. Причины и последствия трудовой миграции <p>Задания:</p> <ol style="list-style-type: none"> 1. Определите роли членов команды на основе их описания 2. Сформулируйте цели для саморазвития и самообразования 3. Напишите план (дорожную карту) собственной карьеры

2.1.2. Промежуточная аттестация в форме защиты курсовой работы (курсового проекта)

Промежуточная аттестация в форме защиты курсовой работы/курсового проекта не проводится.

2.2. Текущий контроль

2.2.1. Перечень форм текущего контроля:

- контрольная работа (во 2-м семестре для очной формы обучения);
- домашнее задание (во 2-м семестре для очной формы обучения).

2.2.2. Типовые контрольные задания форм текущего контроля

Контрольная работа по теме: «Профессиональная самопрезентация»

Перечень типовых вопросов.

1. Представление (кто, откуда)
2. Профессиональные цели: стратегические и тактические
3. Личностные ресурсы, которые можно использовать для достижения цели.
4. Ограничения и недостатки.
5. Возможные риски и способы их минимизации.
6. Интересы, помимо профессиональных.

Типовые варианты выполнения задания.

Вариант 1. Контрольная работа проводится в виде устного ответа обучающегося во время аудиторного занятия.

Вариант 2. Контрольная работа выполняется в форме видеозаписи устного выступления. Предоставляется на проверку путем размещения в ЛКС или на образовательном портале.

Домашнее задание по теме «Социальные проблемы городского пространства, строительного образования и строительной отрасли».

Перечень типовых тем:

1. Стереотипы работодателей о профессиональных возможностях выпускников вуза.
2. Организация студентами вуза своей учебной и профессиональной деятельности.
3. Студенческое портфолио в образовательной и профессиональной деятельности.
4. Карьерные стратегии студентов.
5. Отношение к работающим инвалидам и людям с ограниченными возможностями.
6. Отношения в группе с представителями различных культур.
7. Проблемы межличностного взаимодействия в строительной сфере.
8. Личностные ресурсы в личностном и профессиональном саморазвитии.
9. Использование личностных ресурсов в процессе получения высшего образования.
10. Рынок труда строительной отрасли: основные проблемы.
11. Требования рынка труда к личностным и профессиональным навыкам.
12. Профессиональное самоопределение студентов.
13. Возможности реформирования строительной отрасли: мнение студентов.
14. Образовательные системы и развитие личности студента.
15. Цифровые технологии и люди разных поколений
16. Цифровые технологии в строительной отрасли: проблемы и перспективы использования
17. Отношение населения к технологиям умного дома
18. Использование цифровых сервисов и возможностей жителями умного города
19. Опыт онлайн взаимодействия студентов с государственными организациями (ФНС, МФЦ, МВД)
20. Перспективы искусственного интеллекта в образовании и строительной отрасли

Типовые варианты выполнения задания.

Вариант 1. Домашнее задание выполняется в виде социологического исследования (групповая работа).

Перечень работ:

- 1) разработка программы исследования (изучение литературы и других информационных источников, выделение социально-психологической проблемы)
- 2) написание методологической части в Google-документах (описание проблемной ситуации, формулировка проблемы, оформление методологического аппарата и программы исследования, написание отчета)
- 3) проведение опроса и обработка результатов с помощью Google-формы (разработка анкеты, сбор эмпирических данных, анализ результатов),
- 4) оформление результатов в Google-презентации (оформление результатов работы, презентация и защита).

Подготовленная для защиты презентация, отчет в формате .pdf и таблицы с результатами в формате .excel а также ссылки на цифровые ресурсы, использованные командой для организации совместной работы размещаются в портфолио ЛКС.

Вариант 2. Домашнее задание выполняется в виде эссе (индивидуальная работа).

Требования к выполнению:

Объем работы 1-2 стр. В работе необходимы ссылки на 1 научную статью и 1 художественное произведение (книга, фильм, картина и т.п.). Необходима самостоятельная проверка работы на заимствование с помощью сервиса antiplagiat.ru. (допустимо не более 50% заимствований)

3. Методические материалы, определяющие процедуры оценивания

Процедура проведения промежуточной аттестации и текущего контроля успеваемости регламентируется локальным нормативным актом, определяющим порядок осуществления текущего контроля успеваемости и промежуточной аттестации обучающихся.

3.1.Процедура оценивания при проведении промежуточной аттестации обучающихся по дисциплине в форме экзамена и/или дифференцированного зачета (зачета с оценкой)

Промежуточная аттестация по дисциплине в форме экзамена/дифференцированного зачёта (зачета с оценкой) не проводится.

3.2.Процедура оценивания при проведении промежуточной аттестации обучающихся по дисциплине в форме зачета

Промежуточная аттестация по дисциплине в форме зачёта проводится в 1 семестре (очная форма), во 2 семестре (очно-заочная/заочная формы). Для оценивания знаний и навыков используются критерии и шкала, указанные п.1.2.

Ниже приведены правила оценивания формирования компетенций по показателю оценивания «Знания».

Критерий оценивания	Уровень освоения и оценка	
	Не зачтено	Зачтено
Полнота ответов на проверочные вопросы	Не даёт ответы на большинство вопросов	Даёт ответы на большинство вопросов
Правильность ответов на вопросы	Допускает грубые ошибки при изложении ответа на вопрос	Не допускает ошибок при изложении ответа на вопрос

Ниже приведены правила оценивания формирования компетенций по показателю оценивания «Навыки начального уровня».

Критерий оценивания	Уровень освоения и оценка	
	Не зачтено	Зачтено
Навыки выбора методик выполнения заданий	Не может выбрать методику выполнения заданий	Может выбрать методику выполнения заданий
Навыки выполнения заданий различной сложности	Не имеет навыков выполнения учебных заданий	Имеет навыки выполнения учебных заданий
Навыки анализа результатов выполнения заданий	Делает некорректные выводы	Делает корректные выводы

Ниже приведены правила оценивания формирования компетенций по показателю оценивания «Навыки основного уровня».

Критерий оценивания	Уровень освоения и оценка	
	Не зачтено	Зачтено
Навыки представления результатов выполнения заданий	Не может презентовать и пояснить полученные результаты выполнения задания	Презентует и поясняет полученные результаты выполнения задания
Самостоятельность в выполнении заданий	Не может самостоятельно планировать и выполнять	Планирование и выполнение заданий осуществляет

	задания	самостоятельно
Результативность (качество) выполнения заданий	Выполняет задания некачественно	Выполняет задания с достаточным уровнем качества

3.3.Процедура оценивания при проведении промежуточной аттестации обучающихся по дисциплине в форме защиты курсовой работы (курсового проекта)

Процедура защиты курсовой работы (курсового проекта) определена локальным нормативным актом, определяющим порядок осуществления текущего контроля успеваемости и промежуточной аттестации обучающихся.

Промежуточная аттестация по дисциплине в форме защиты курсовой работы/курсового проекта не проводится.

Шифр	Наименование дисциплины
Б1.О.07	Социальное взаимодействие в отрасли

Код направления подготовки / специальности	01.03.04
Направление подготовки / специальность	Прикладная математика
Наименование (я) ОПОП (направленность / профиль)	Цифровое проектирование и моделирование
Год начала реализации ОПОП	2022
Уровень образования	бакалавриат
Форма обучения	очная
Год разработки/обновления	2022

Перечень учебных изданий и учебно-методических материалов

Печатные учебные издания в НТБ НИУ МГСУ:

№ п/п	Автор, название, место издания, издательство, год издания, количество страниц	Количество экземпляров в библиотеке НИУ МГСУ
1.	Багдасарьян, Н. Г. Социология [Текст]: учебник и практикум для академического бакалавриата / Н. Г. Багдасарьян, М. А. Козлова, Н. Р. Шушанян ; под ред.: Н. Г. Багдасарьян ; Высшая школа экономики. - 2-е изд., перераб. и доп. - Москва :Юрайт, 2016. - 448 с.	150

Электронные учебные издания в электронно-библиотечных системах (ЭБС):

№ п/п	Автор, название, место издания, год издания, количество страниц	Ссылка на учебное издание в ЭБС
1	Социальное взаимодействие в учебной и профессиональной деятельности : учебное пособие / А. Д. Ишков, Н. Г. Милорадова, Е. В. Романова, Е. А. Шныренков ; под редакцией Н. Г. Милорадова. — Москва : Московский государственный строительный университет, Ай Пи Эр Медиа, ЭБС АСВ, 2017. — 129 с. — ISBN 978-5-7264-1445-4. — Текст : электронный // Цифровой образовательный ресурс IPR SMART : [сайт].	http://www.iprbookshop.ru/60774.html
2	Булатова, Е. А. Психология социального взаимодействия : учебное пособие / Е. А. Булатова, Н. А. Зими́на, С. М. Зинина. — Нижний Новгород : Нижегородский государственный архитектурно-строительный университет, ЭБС АСВ, 2017. — 215 с. — ISBN 978-5-528-00199-9. — Текст : электронный // Цифровой образовательный ресурс IPR SMART : [сайт].	https://www.iprbookshop.ru/80827.html

3.	Белая, Е. Н. Межкультурная коммуникация. Поиски эффективного пути : учебное пособие / Е. Н. Белая. — Омск : Омский государственный университет им. Ф.М. Достоевского, 2016. — 312 с. — ISBN 978-5-7779-1974-8. — Текст : электронный // Цифровой образовательный ресурс IPR SMART : [сайт].	http://www.iprbookshop.ru/59614.html
4	Козлова, О. П. Карьера инженера. Формируем softskills : учебно-методическое пособие / О. П. Козлова, А. Н. Столбченко. — Новосибирск : Новосибирский государственный технический университет, 2018. — 152 с. — ISBN 978-5-7782-3491-8. — Текст : электронный // Цифровой образовательный ресурс IPR SMART : [сайт].	https://www.iprbookshop.ru/91218.html
5	Гендина, Н. И. Информационная культура личности: технология продуктивной интеллектуальной работы с информацией в условиях интернет-среды. В 2 томах. Т.2 : учебное пособие / Н. И. Гендина, Е. В. Косолапова, Л. Н. Рябцева ; под редакцией Н. И. Гендиной. — Кемерово : Кемеровский государственный институт культуры, 2020. — 309 с. — ISBN 978-5-8154-0518-9, 978-5-8154-0520-2 (т.2). — Текст : электронный // Цифровой образовательный ресурс IPR SMART : [сайт].	https://www.iprbookshop.ru/108554.html

Шифр	Наименование дисциплины
Б1.О.07	Социальное взаимодействие в отрасли

Код направления подготовки / специальности	01.03.04
Направление подготовки / специальность	Прикладная математика
Наименование (я) ОПОП (направленность / профиль)	Цифровое проектирование и моделирование
Год начала реализации ОПОП	2022
Уровень образования	бакалавриат
Форма обучения	очная
Год разработки/обновления	2022

Перечень профессиональных баз данных и информационных справочных систем

Наименование	Электронный адрес ресурса
«Российское образование» - федеральный портал	http://www.edu.ru/index.php
Научная электронная библиотека	http://elibrary.ru/defaultx.asp?
Электронная библиотечная система IPRbooks	http://www.iprbookshop.ru/
Федеральная университетская компьютерная сеть России	http://www.runnet.ru/
Информационная система "Единое окно доступа к образовательным ресурсам"	http://window.edu.ru/
Научно-технический журнал по строительству и архитектуре «Вестник МГСУ»	http://www.vestnikmgsu.ru/
Научно-техническая библиотека НИУ МГСУ	http://www.mgsu.ru/resources/Biblioteka/
Система проверки текстов на плагиат «Антиплагиат»	https://www.antiplagiat.ru/

Шифр	Наименование дисциплины
Б1.О.07	Социальное взаимодействие в отрасли

Код направления подготовки / специальности	01.03.04
Направление подготовки / специальность	Прикладная математика
Наименование (я) ОПОП (направленность / профиль)	Цифровое проектирование и моделирование
Год начала реализации ОПОП	2022
Уровень образования	бакалавриат
Форма обучения	очная
Год разработки/обновления	2022

Материально-техническое и программное обеспечение дисциплины

Наименование специальных помещений и помещений для самостоятельной работы	Оснащенность специальных помещений и помещений для самостоятельной работы	Перечень лицензионного программного обеспечения. Реквизиты подтверждающего документа
Учебные аудитории для проведения учебных занятий, текущего контроля и промежуточной аттестации	Рабочее место преподавателя, рабочие места обучающихся	
<p>Помещение для самостоятельной работы обучающихся</p> <p>Ауд. 41 НТБ на 80 посадочных мест (рабочее место библиотекаря, рабочие места обучающихся)</p>	<p>ИБП GE VH Series VH 700</p> <p>Источник бесперебойного питания РИП-12 (2 шт.)</p> <p>Компьютер/ТИП №5 (2 шт.)</p> <p>Компьютер Тип № 1 (6 шт.)</p> <p>Контрольно-пусковой блок С2000-КПБ (26 шт.)</p> <p>Монитор / Samsung 21,5" S22C200B (80 шт.)</p> <p>Плоттер / HP DJ T770</p> <p>Прибор приемно-контрольный С2000-АСПТ (2 шт.)</p> <p>Принтер / HP LaserJet P2015 DN</p> <p>Принтер /Тип № 4 н/т</p> <p>Принтер HP LJ Pro 400 M401dn</p> <p>Системный блок / KraftwayCredo тип 4 (79 шт.)</p> <p>Электронное табло 2000*950</p>	<p>Adobe Acrobat Reader DC (ПО предоставляется бесплатно на условиях OpLic)</p> <p>Adobe Flash Player (ПО предоставляется бесплатно на условиях OpLic)</p> <p>APM Civil Engineering (Договор № 109/9.13_АО НИУ от 09.12.13 (НИУ-13))</p> <p>ArcGIS Desktop (Договор передачи с ЕСПИ СНГ 31 лицензии от 27.01.2016)</p> <p>ArhciCAD [22] (БД; Веб-кабинет или подписка; OpenLicense)</p> <p>AutoCAD [2018] (БД; Веб-кабинет или подписка; OpenLicense)</p> <p>AutoCAD [2020] (БД; Веб-кабинет или подписка; OpenLicense)</p> <p>Autodesk Revit [2018] (БД; Веб-кабинет или подписка; OpenLicense)</p> <p>Autodesk Revit [2020] (БД; Веб-кабинет или подписка; OpenLicense)</p> <p>CorelDRAW [GSX5;55] (Договор № 292/10.11- АО НИУ от 28.11.2011 (НИУ-11))</p>

		<p>eLearnBrowser [1.3] (Договор ГМЛ-Л-16/03-846 от 30.03.2016) Google Chrome (ПО предоставляется бесплатно на условиях OpLic) Lazarus (ПО предоставляется бесплатно на условиях OpLic) Mathcad [Edu.Prime;3;30] (Договор №109/9.13_АО НИУ от 09.12.13 (НИУ-13)) MathworksMatlab [R2008a;100] (Договор 089/08-ОК(ИОП) от 24.10.2008) Mozilla Firefox (ПО предоставляется бесплатно на условиях OpLic) MS Access [2013;Im] (OpenLicense; Подписка AzureDev Tools; Б\Д; Веб-кабинет) MS ProjectPro [2013;ImX] (OpenLicense; Подписка AzureDev Tools; Б\Д; Веб-кабинет) MS VisioPro [2013;ADT] (OpenLicense; Подписка AzureDev Tools; Б\Д; Веб-кабинет) MS Visual FoxPro [ADT] (OpenLicense; Подписка AzureDev Tools; Б\Д; Веб-кабинет) nanoCAD СПДС Стройплощадка (Договор бесплатной передачи / партнерство) PascalABC [3.2.0.1311] (ПО предоставляется бесплатно на условиях OpLic) Visual Studio Ent [2015;Imx] (OpenLicense; Подписка Azure Dev Tools; Б\Д; Веб-кабинет) Visual Studio Expr [2008;ImX] (OpenLicense; Подписка Azure Dev Tools; Б\Д; Веб-кабинет) WinPro 7 [ADT] (OpenLicense; Подписка Azure Dev Tools; Б\Д; Веб-кабинет) Компас-3D V14 АЕС (Договор № 109/9.13_АО НИУ от 09.12.13 (НИУ-13)) ПК ЛИРА-САПР [2013] (Договор № 109/9.13_АО НИУ от 09.12.13 (НИУ-13))</p>
<p>Помещение для самостоятельной работы обучающихся</p> <p>Ауд. 59 НТБ на 5 посадочных мест, оборудованных компьютерами (рабочее</p>	<p>Компьютер / ТИП №5 (4 шт.) Монитор Acer 17" AL1717 (4 шт.) Монитор Samsung 24" S24C450B Системный блок KraftwayCredo KC36 2007</p>	<p>Google Chrome (ПО предоставляется бесплатно на условиях OpLic (не требуется)) Adobe Acrobat Reader DC (ПО предоставляется бесплатно на условиях OpLic (не требуется)) eLearnBrowser [1.3] (Договор ГМЛ-Л-16/03-846 от 30.03.2016)</p>

<p>место библиотекаря, рабочие места обучающихся, рабочее место для лиц с ограниченными возможностями здоровья) Читальный зал на 52 посадочных места</p>	<p>(4 шт.) Системный блок KraftwayCredo KC43 с KSS тип3 Принтер/HP LaserJet P2015 DN Аудиторный стол для инвалидов-колясочников Видеоувеличитель /OptelecClearNote Джойстик компьютерный беспроводной Клавиатура Clevy с большими кнопками и накладкой (беспроводная) Кнопка компьютерная выносная малая Кнопка компьютерная выносная малая (2 шт.)</p>	<p>Mozilla Firefox (ПО предоставляется бесплатно на условиях OpLic (лицензия не требуется)) MS OfficeStd [2010; 300] (Договор № 162/10 - АО НИУ от 18.11.2010 (НИУ-10)) Adobe Acrobat Reader [11] (ПО предоставляется бесплатно на условиях OpLic (лицензия не требуется)) K-Lite Codec Pack (ПО предоставляется бесплатно на условиях OpLic (лицензия не требуется))</p>
<p>Помещение для самостоятельной работы обучающихся</p> <p>Ауд. 84 НТБ На 5 посадочных мест, оборудованных компьютерами (рабочее место библиотекаря, рабочие места обучающихся) Читальный зал на 52 посадочных места</p>	<p>Монитор Acer 17" AL1717 (5 шт.) Системный блок Kraftway KW17 2010 (5 шт.)</p>	<p>AutoCAD [2020] (Б\Д; Веб-кабинет или подписка; OpenLicense) Eurosoft STARK [201W;20] (Договор № 089/08-ОК(ИОП) от 24.10.2008) MS OfficeStd [2010; 300] (Договор № 162/10 - АО НИУ от 18.11.2010 (НИУ-10)) nanoCAD СПДС Конструкции (Договор бесплатной передачи / партнерство) WinPro 7 [ADT] (OpenLicense; Подписка AzureDev Tools; Б\Д; Веб- кабинет) ПК ЛИРА-САПР [2013R5] (ПО предоставляется бесплатно на условиях OpLic (лицензия не требуется))</p>

Федеральное государственное бюджетное образовательное учреждение высшего образования
**«НАЦИОНАЛЬНЫЙ ИССЛЕДОВАТЕЛЬСКИЙ МОСКОВСКИЙ
ГОСУДАРСТВЕННЫЙ СТРОИТЕЛЬНЫЙ УНИВЕРСИТЕТ»**

РАБОЧАЯ ПРОГРАММА

Шифр	Наименование дисциплины
Б1.О.08.01	Инженерная графика

Код направления подготовки / специальности	01.03.04
Направление подготовки / специальность	Прикладная математика
Наименование ОПОП (направленность / профиль)	Цифровое проектирование и моделирование
Год начала реализации ОПОП	2022
Уровень образования	Бакалавриат
Форма обучения	Очная
Год разработки/обновления	2022

Разработчики:

должность	учёная степень, учёное звание	ФИО
И.о. зав.каф.	к.т.н.	Федоров С.С.
доцент	к.т.н., доцент	Борисова А.Ю.
доцент	к.т.н., доцент	Жилкина Т.А.
ст. преп.		Степура Е.А.
ст. преп.		Царева М.В.

Рабочая программа дисциплины разработана и одобрена кафедрой инженерной графики и компьютерного моделирования

Рабочая программа утверждена методической комиссией по УГСН,
протокол № 5 от «20» июня 2022 г.

1. Цель освоения дисциплины

Целью освоения дисциплины «Инженерная графика» является формирование компетенций обучающегося в области инженерной и компьютерной графики, получение знаний и навыков по построению и чтению строительных чертежей, освоение обучающимися современных методов и средств компьютерной графики.

Программа составлена в соответствии с требованиями Федерального государственного образовательного стандарта высшего образования по направлению подготовки 01.03.04 Прикладная математика.

Дисциплина относится к обязательной части Блока 1 «Дисциплины (модули)» основной профессиональной образовательной программы «Цифровое проектирование и моделирование». Дисциплина является обязательной для изучения.

2. Перечень планируемых результатов обучения по дисциплине, соотнесенных с планируемыми результатами освоения образовательной программы

Код и наименование компетенции (результат освоения)	Код и наименование индикатора достижения компетенции
УК-2. Способен определять круг задач в рамках поставленной цели и выбирать оптимальные способы их решения, исходя из действующих правовых норм, имеющихся ресурсов и ограничений	УК-2.1 Идентификация задач профессиональной деятельности
	УК-2.4 Выбор способа и алгоритма решения задач профессиональной деятельности с учётом наличия ограничений и ресурсов
ОПК-1 Способен применять знание фундаментальной математики и естественно-научных дисциплин при решении задач в области естественных наук и инженерной практике	ОПК-1.1 Описание объектов и процессов профессиональной деятельности с использованием профессиональной терминологии
ОПК-3. Способен понимать принципы работы современных информационных технологий и использовать их для решения задач профессиональной деятельности	ОПК-3.5 Применение прикладного программного обеспечения для решения задач профессиональной деятельности

Код и наименование индикатора достижения компетенции	Наименование показателя оценивания (результата обучения по дисциплине)
УК-2.1 Идентификация задач профессиональной деятельности	Знает методы ортогональных проекций, графические методы решения позиционных и метрических задач различных геометрических форм. Имеет навыки (начального уровня) отображения пространственных геометрических объектов на проекционную плоскость и для решения позиционных и метрических задач при определении видимости и натуральных величин, определении точек и линий пересечения, построении наглядных изображений геометрических объектов

Код и наименование индикатора достижения компетенции	Наименование показателя оценивания (результата обучения по дисциплине)
УК-2.4 Выбор способа и алгоритма решения задач профессиональной деятельности с учётом наличия ограничений и ресурсов	Имеет навыки (начального уровня) выбора оптимальных способов решения метрических и позиционных задач в ортогональных проекциях. Имеет навыки (основного уровня) построения проекционных чертежей методом ортогонального проецирования и наглядных изображений (аксонометрии), применения графических способов решения задач геометрических форм
ОПК-1.1 Описание объектов и процессов профессиональной деятельности с использованием профессиональной терминологии	Знает основные правила формирования машиностроительных и архитектурно - строительных чертежей в соответствии с требованиями государственных стандартов ЕСКД и СПДС на основе цифровой модели объекта Имеет навыки (начального уровня) владения компьютерными методами и средствами разработки и оформления технической документации на основе цифровой модели объекта
ОПК-3.5 Применение прикладного программного обеспечения для решения задач профессиональной деятельности	Знает способы формирования двухмерных моделей с помощью прикладного программного обеспечения Имеет навыки (начального уровня) применения прикладного программного обеспечения для разработки машиностроительных и архитектурно - строительных чертежей

Информация о формировании и контроле результатов обучения представлена в Фонде оценочных средств (Приложение 1).

3. Трудоемкость дисциплины и видов учебных занятий по дисциплине

Общая трудоемкость дисциплины составляет 4 зачётные единицы (144 академических часа).

(1 зачетная единица соответствует 36 академическим часам)

Видами учебных занятий и работы обучающегося по дисциплине могут являться.

Обозначение	Виды учебных занятий и работы обучающегося
Л	Лекции
ЛР	Лабораторные работы
ПЗ	Практические занятия
КоП	Компьютерный практикум
КРП	Групповые и индивидуальные консультации по курсовым работам (курсовым проектам)
СР	Самостоятельная работа обучающегося в период теоретического обучения
Контроль	Самостоятельная работа обучающегося и контактная работа обучающегося с преподавателем в период промежуточной аттестации

Структура дисциплины:

Форма обучения – очная.

№	Наименование раздела дисциплины	Семестр	Количество часов по видам учебных занятий и работы обучающегося						Контроль	Формы промежуточной аттестации, текущего контроля успеваемости	
			Л	ЛР	ПЗ	КоП	КРП	СР			
1	Теория построения проекционного чертежа	1			14				69	27	контрольная работа р.1, домашнее задание РГР1 р.1 домашнее задание РГР2 р. 3, контрольное задание по КоП р. 2-3
2	Решение задач инженерной графики прикладным программным обеспечением					8					
3	Основы разработки проектно-конструкторской документации средствами прикладного программного обеспечения				2	24					
Итого:			0	0	16	32		69	27	<i>Экзамен</i>	

4. Содержание дисциплины, структурированное по видам учебных занятий и разделам

При проведении аудиторных учебных занятий предусмотрено проведение текущего контроля успеваемости:

- В рамках практических занятий предусмотрено выполнение обучающимися контрольной работы;
- В рамках компьютерного практикума предусмотрено контрольное задание по компьютерному практикуму.

4.1 Лекции

Не предусмотрено учебным планом.

4.2 Лабораторные работы

Не предусмотрено учебным планом.

4.3 Практические занятия

Форма обучения – очная.

№	Наименование раздела дисциплины	Тема и содержание занятия
1	Теория построения	<i>Проекционные изображения на чертежах</i>

	проекционного чертежа	<ul style="list-style-type: none"> - метод ортогонального проецирования, точка, прямая, плоскость. - основные позиционные и метрические задачи на комплексном чертеже. - проекции многогранников и точек на их поверхностях, пересечение многогранника плоскостью - проекции тел вращения и точек на их поверхностях, пересечение тел вращения плоскостью
2	Решение задач инженерной графики прикладным программным обеспечением	<i>Прикладное программное обеспечение</i> Пакеты прикладных, программ автоматизированного проектирования типа САД.
3	Основы разработки проектно-конструкторской документации средствами прикладного программного обеспечения	Основные виды проектно-конструкторской документации

4.4 Компьютерные практикумы

Форма обучения – очная.

№	Наименование раздела дисциплины	Тема и содержание компьютерного практикума
2	Решение задач инженерной графики прикладным программным обеспечением	<p><i>Двумерное моделирование</i></p> <ul style="list-style-type: none"> - Подготовка рабочей среды. Способы задания двумерных точек. - Методы создания плоского контура. - Настройка режимов рисования. Работа со стилями команд. Объектное отслеживание. - Черчение на плоскости. Редактирование чертежей. Методика создания плоского контура, базирующаяся на многослойной структуре чертежа - Работа с блоками и атрибутами
3	Основы разработки проектно-конструкторской документации средствами прикладного программного обеспечения	<p><i>Оформление чертежей</i></p> <ul style="list-style-type: none"> - Правила оформления чертежей. - Сведения из ЕСКД: форматы, масштабы, шрифты, основная надпись, условные обозначения материалов в сечениях, простановка размеров <p><i>Проекционные изображения на чертежах</i></p> <ul style="list-style-type: none"> - Виды, разрезы, сечения. Основные правила выполнения изображений. Компонировка изображений. - Особенности нанесения размеров. - Стандартные виды аксонометрии. <p><i>Чертежи соединений деталей.</i></p> <ul style="list-style-type: none"> - Виды соединений: разъемные, неразъемные (общие сведения). - Резьбовые соединения. Основные параметры резьбы. - Изображение резьбовых соединений на чертежах (упрощенное, условное) на примере болтового соединения. <p><i>Архитектурно-строительные чертежи:</i></p> <ul style="list-style-type: none"> - Основные правила выполнения архитектурно-строительных чертежей. - Правила графического оформления чертежей планов. - Построение плана здания средствами САД как основы для информационной модели.

4.5 Групповые и индивидуальные консультации по курсовым работам (курсовым проектам)

Не предусмотрено учебным планом.

4.6 Самостоятельная работа обучающегося в период теоретического обучения

Самостоятельная работа обучающегося в период теоретического обучения включает в себя:

- самостоятельную подготовку к учебным занятиям, включая подготовку к аудиторным формам текущего контроля успеваемости;
- выполнение домашнего задания;
- самостоятельную подготовку к промежуточной аттестации.

В таблице указаны темы для самостоятельного изучения обучающимся:

Форма обучения – очная

№	Наименование раздела дисциплины	Темы для самостоятельного изучения
1	Теория построения проекционного чертежа	Взаимное пересечение поверхностей геометрических тел
2	Решение задач инженерной графики прикладным программным обеспечением	Графический редактор NanoCAD.
3	Основы разработки проектно-конструкторской документации средствами прикладного программного обеспечения	Правила графического оформления чертежей фасадов и разрезов зданий. Расчет лестницы

4.7 Самостоятельная работа обучающегося и контактная работа обучающегося с преподавателем в период промежуточной аттестации

Работа обучающегося в период промежуточной аттестации включает в себя подготовку к формам промежуточной аттестации (к экзамену), а также саму промежуточную аттестацию.

5. Оценочные материалы по дисциплине

Фонд оценочных средств по дисциплине приведён в Приложении 1 к рабочей программе дисциплины.

Оценочные средства для проведения промежуточной аттестации, а также текущего контроля по дисциплине хранятся на кафедре (структурном подразделении), ответственной за преподавание данной дисциплины.

6. Учебно-методическое и материально-техническое обеспечение дисциплины

Основные принципы осуществления учебной работы обучающихся изложены в локальных нормативных актах, определяющих порядок организации контактной работы и порядок самостоятельной работы обучающихся. Организация учебной работы обучающихся на аудиторных учебных занятиях осуществляется в соответствии с п. 3.

6.1 Перечень учебных изданий и учебно-методических материалов для освоения дисциплины

Для освоения дисциплины обучающийся может использовать учебные издания и учебно-методические материалы, имеющиеся в научно-технической библиотеке НИУ МГСУ и/или размещённые в Электронных библиотечных системах.

Актуальный перечень учебных изданий и учебно-методических материалов представлен в Приложении 2 к рабочей программе дисциплины.

6.2 Перечень профессиональных баз данных и информационных справочных систем

При осуществлении образовательного процесса по дисциплине используются профессиональные базы данных и информационных справочных систем, перечень которых указан в Приложении 3 к рабочей программе дисциплины.

6.3 Перечень материально-технического, программного обеспечения освоения дисциплины

Учебные занятия по дисциплине проводятся в помещениях, оснащенных соответствующим оборудованием и программным обеспечением.

Перечень материально-технического и программного обеспечения дисциплины приведен в Приложении 4 к рабочей программе дисциплины.

Приложение 1 к рабочей программе

Шифр	Наименование дисциплины
Б1.О.08.01	Инженерная графика

Код направления подготовки / специальности	01.03.04
Направление подготовки / специальность	Прикладная математика
Наименование ОПОП (направленность / профиль)	Цифровое проектирование и моделирование
Год начала реализации ОПОП	2022
Уровень образования	Бакалавриат
Форма обучения	Очная
Год разработки/обновления	2022

ФОНД ОЦЕНОЧНЫХ СРЕДСТВ

1. Описание показателей и критериев оценивания компетенций, описание шкал оценивания

Оценивание формирования компетенций производится на основе показателей оценивания, указанных в п.2. рабочей программы и в п.1.1 ФОС.

Связь компетенций, индикаторов достижения компетенций и показателей оценивания приведена в п.2 рабочей программы.

1.1. Описание формирования и контроля показателей оценивания

Оценивание уровня освоения обучающимся компетенций осуществляется с помощью форм промежуточной аттестации и текущего контроля. Формы промежуточной аттестации и текущего контроля успеваемости по дисциплине, с помощью которых производится оценивание, указаны в учебном плане и в п.3 рабочей программы.

В таблице приведена информация о формировании результатов обучения по дисциплине разделами дисциплины, а также о контроле показателей оценивания компетенций формами оценивания.

Наименование показателя оценивания (результата обучения по дисциплине)	Номера разделов дисциплины	Формы оценивания (формы промежуточной аттестации, текущего контроля успеваемости)
Знает методы ортогональных проекций, графические методы решения позиционных и метрических задач различных геометрических форм.	1	Контрольная работа р.1, Домашнее задание РГР1 р.1, Экзамен
Имеет навыки (начального уровня) отображения пространственных геометрических объектов на проекционную плоскость и для решения позиционных и метрических задач при определении видимости и натуральных величин, определении точек и линий пересечения, построении наглядных изображений геометрических объектов.	1	Контрольная работа р.1, Домашнее задание РГР1 р.1, Экзамен

Имеет навыки (начального уровня) выбора оптимальных способов решения метрических и позиционных задач в ортогональных проекциях.	1	Контрольная работа р.1, Домашнее задание РГР1 р.1, Экзамен
Имеет навыки (основного уровня) построения проекционных чертежей методом ортогонального проецирования и наглядных изображений (аксонометрии), применения графических способов решения задач геометрических форм.	1,3	Контрольная работа р.1, Домашнее задание РГР1 р.1, Домашнее задание РГР2 р. 3
Знает основные правила выполнения машиностроительных и архитектурно - строительных чертежей в соответствии с требованиями государственных стандартов ЕСКД и СПДС на основе цифровой модели объекта	2,3	Домашнее задание РГР2 р. 3, Контрольное задание по КоП, Экзамен
Имеет навыки (начального уровня) владения компьютерными методами и средствами разработки и оформления технической документации на основе цифровой модели объекта	2,3	Домашнее задание РГР2 р. 3, Контрольное задание по КоП
Знает способы формирования двухмерных геометрических моделей с помощью прикладного программного обеспечения	2,3	Домашнее задание РГР2 р. 3, Контрольное задание по КоП, Экзамен
Имеет навыки (начального уровня) применения прикладного программного обеспечения для разработки машиностроительных и архитектурно - строительных чертежей	2,3	Домашнее задание РГР2 р. 3, Контрольное задание по КоП

1.2. Описание критериев оценивания компетенций и шкалы оценивания

При проведении промежуточной аттестации в форме экзамена/ дифференцированного зачёта (зачета с оценкой)/защиты курсовых работ/курсовых проектов используется шкала оценивания: «2» (неудовлетворительно), «3» (удовлетворительно), «4» (хорошо), «5» (отлично).

Показателями оценивания являются знания и навыки обучающегося, полученные при изучении дисциплины.

Критериями оценивания достижения показателей являются:

Показатель оценивания	Критерий оценивания
Знания	Знание терминов и определений, понятий
	Знание основных закономерностей и соотношений, принципов
	Объём освоенного материала, усвоение всех дидактических единиц (разделов)
	Полнота ответов на проверочные вопросы
	Правильность ответов на вопросы
	Чёткость изложения и интерпретации знаний
Навыки начального уровня	Навыки выбора методик выполнения заданий
	Навыки выполнения заданий различной сложности
	Навыки самопроверки. Качество сформированных навыков
	Навыки анализа результатов выполнения заданий, решения задач
Навыки основного уровня	Навыки представления результатов решения задач
	Навыки выбора методик выполнения заданий
	Навыки выполнения заданий различной сложности
	Навыки самопроверки. Качество сформированных навыков
	Навыки анализа результатов выполнения заданий, решения задач

	Навыки представления результатов решения задач
	Навыки обоснования выполнения заданий
	Быстрота выполнения заданий
	Самостоятельность в выполнении заданий
	Результативность (качество) выполнения заданий

2. Типовые контрольные задания для оценивания формирования компетенций

2.1. Промежуточная аттестация

2.1.1. Промежуточная аттестация в форме экзамена, дифференцированного зачета (зачета с оценкой), зачета

Формы промежуточной аттестации: экзамен в 1-ом семестре.

Перечень типовых вопросов (заданий) для проведения экзамена в 1-ом семестре (очная форма обучения):

1. Ответить на теоретические вопросы (разделы 1,3)
2. Выполнить практическую задачу по разделу 1,3

Теоретические вопросы экзамена:

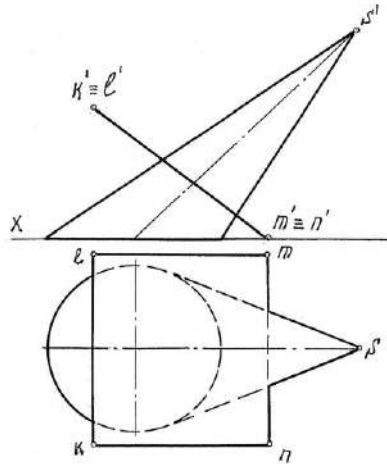
№	Наименование раздела дисциплины	Типовые вопросы/задания
1	Теория построения проекционного чертежа	<ol style="list-style-type: none"> 1. Сущность метода ортогональных проекций. 2. Основные свойства параллельного проецирования. 3. Комплексный чертеж точки (Пример построения эпюра точки по заданным координатам). 4. Положения прямой линии относительно плоскостей проекций. 5. Частные положения прямой линии. Свойства этих линий. 6. Построение следов прямой линии. 7. Определение натуральной величины отрезка прямой общего положения и угла наклона прямой, например, к горизонтальной плоскости проекций. 8. Взаимное положение в пространстве двух прямых. 9. Сущность метода конкурирующих точек. 10. Способы задания плоскости. 11. Положения плоскости по отношению к плоскостям проекций. 12. Плоскости уровня. Их основные свойства. 13. Проецирующие плоскости. Их основные свойства. 14. Когда прямая принадлежит плоскости. 15. Когда точка принадлежит плоскости. 16. Главные линии плоскости. 17. Построение следов плоскости. 18. Определение угла наклона плоскости, например, к горизонтальной плоскости проекций. 19. Взаимное положение двух плоскостей. (Пример, две плоскости параллельны). 20. Взаимное положение двух плоскостей. (Пример, общий случай построения линии пересечения двух плоскостей). 21. Взаимное положение двух плоскостей. (Пример, частные случаи построения линии пересечения двух

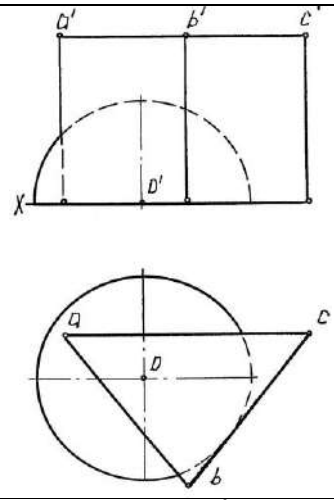
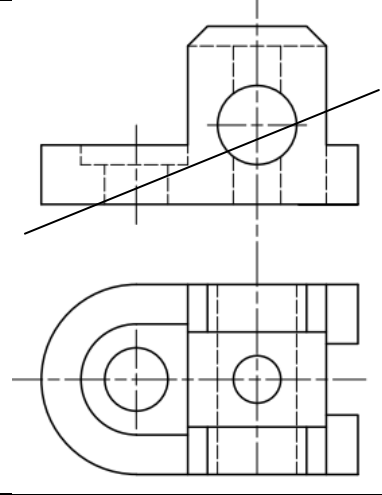
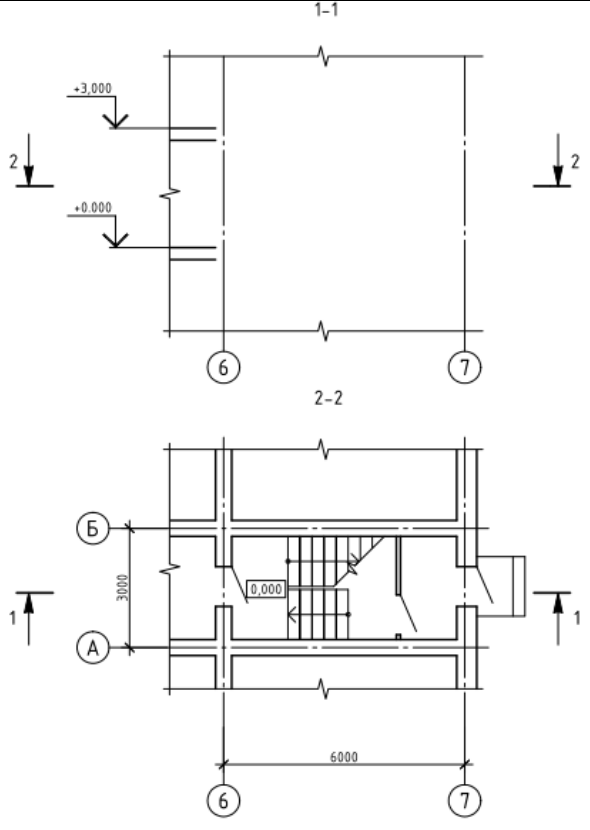
		<p>плоскостей).</p> <p>22. Построение плоскости через точку параллельно заданной.</p> <p>23. Взаимное положение прямой и плоскости. (Пример прямая параллельна плоскости).</p> <p>24. Взаимное положение прямой и плоскости. (Пример нахождения точки пересечения прямой с плоскостью).</p> <p>25. Взаимное положение прямой и плоскости. (Пример построение перпендикуляра к плоскости).</p> <p>26. Взаимное положение прямой и плоскости. (Пример нахождения точки пересечения прямой с плоскостью).</p> <p>27. Чем задается поверхность многогранника.</p> <p>28. Какие многогранники называются правильными.</p> <p>29. Определение проекций точек, лежащих на поверхности пирамиды.</p> <p>30. Определение проекций точек, лежащих на поверхности призмы.</p> <p>31. Построение линии пересечения многогранника плоскостью. Что представляет собой сечение многогранника. Привести пример.</p> <p>32. Сущность кинематического способа образования поверхностей.</p> <p>33. Различие между линейчатой и нелинейчатой поверхностями.</p> <p>34. Поверхности вращения. Их образование и свойства.</p> <p>35. Определение проекций точек, лежащих на поверхности цилиндра: прямого и наклонного.</p> <p>36. Определение проекций точек, лежащих на поверхности конуса: прямого и наклонного.</p> <p>37. Определение проекций точек, лежащих на поверхности сферы.</p> <p>38. Сечения конуса.</p> <p>39. Сечения цилиндра.</p> <p>40. Перечислите способы построения линии пересечения двух поверхностей.</p> <p>41. Чем следует руководствоваться при выборе вспомогательных плоскостей (посредников) для построения линии пересечения поверхностей.</p> <p>42. Сущность способа вспомогательных секущих плоскостей для построения линии пересечения двух поверхностей.</p> <p>43. Сущность способа проецирующего положения одной из поверхностей при построении линии пересечения двух поверхностей.</p> <p>44. По каким линиям пересекаются соосные поверхности вращения.</p> <p>45. Когда можно использовать вспомогательные концентрические сферы при построении линии пересечения двух поверхностей.</p> <p>46. По каким линиям пересекаются два прямых круговых цилиндра одного диаметра, если их оси пересекаются.</p> <p>47. Сущность теоремы Монжа.</p> <p>48. Как определяется видимость при построении линии пересечения двух поверхностей.</p> <p>49. Преимущество способа вспомогательных концентрических сфер для построения линии пересечения двух поверхностей.</p>
--	--	---

		<p>50. При каких условиях получается две линии пересечения двух поверхностей.</p> <p><i>Примечание: Ответы на вопросы сопровождаются рисунками.</i></p>
3	<p>Основы разработки проектно-конструкторской документации средствами прикладного программного обеспечения</p>	<ol style="list-style-type: none"> 1. Общие требования к оформлению чертежей согласно ГОСТам ЕСКД. 2. Масштабы чертежа. 3. Линии чертежа: их назначения, начертания и толщина на чертеже. Как в системе CAD настраиваются линии чертежа. 4. Чертежные шрифты. Команды настройки и написания текста в системе CAD. 5. Обозначение материалов и правила их нанесения на чертежах. 6. Основные требования к нанесению размеров. Команды настройки и нанесения размеров в системе CAD. 7. Наименование и расположение видов, установленные ГОСТом ЕСКД. 8. Разрез. Основные типы разрезов. 9. Условности, допускаемые при выполнении разреза. 10. В каких случаях, при каких условиях и для каких разрезов положение секущей плоскости на чертежах не отмечают и разрез надписью не сопровождают. 11. В каких случаях совмещенный вид и разрез. 12. Сечение. Отличие разреза от сечения. 13. Разновидности сечений, их оформление на чертеже. 14. Условности при построении сечения. Сечение по принципу разреза. 15. Стандартные виды аксонометрических проекций. 16. Прямоугольная изометрия: определение, расположение осей, коэффициент искажения, нанесение штриховки. 17. Построения окружности в прямоугольной изометрии. 18. Что такое резьба. 19. Какие бывают резьбы: по назначению, по профилю зуба, по направлению. Их применения. 20. Изображение и обозначение метрической резьбы на стержне и в отверстии. 21. Болтовой комплект. Упрощенное, условное изображение болтового соединения. 22. Наименования и обозначения основных изображений на архитектурно-строительных чертежах. 23. Координационные оси. Маркировка осей. 24. Как называют расстояние между координационными осями в плане здания? 25. Условные графические изображения элементов зданий. 26. Что называется планом здания? 27. Последовательность вычерчивания планов зданий. Команды настройки и создание стен при построении плана здания в системе CAD. 28. Изображение на плане и в разрезе оконных и дверных проемов. 29. Каким образом изображают открытие дверных полотен на плане? 30. Площадь помещения: как замеряется, обозначение на чертеже, единицы измерения.

		<p>31. По каким частям здания следует проводить секущую плоскость при выполнении разрезов. Как при этом обозначают линию сечения по плану здания.</p> <p>32. Последовательность вычерчивания разрезов зданий.</p> <p>33. Расчет лестничного марша при построении разреза здания по лестнице</p> <p>34. Последовательность вычерчивания фасадов зданий.</p> <p>35. Особенности нанесения размеров на чертежах планов, разрезов, фасадов.</p> <p>36. Чему равен размер засечки? Какой толщины она изображается? Какой угол наклона к размерной линии?</p> <p>37. Насколько размерная линия должна выступать за крайние выносные линии.</p> <p>38. Какие размеры проставляют на планах на первой внешней размерной линии, на второй и на третьей.</p> <p>39. Правила обводки чертежа при выполнении планов и разрезов.</p> <p>40. Что принимаю за высоту этажа (Нэт) в жилых зданиях.</p> <p>41. Каким образом обозначают отметки высоты на планах.</p> <p>42. В каких единицах указывают отметки высоты.</p> <p>43. Что чаще всего принимают в качестве нулевой отметки? Какие поясняющие надписи сопровождают обозначение нулевой отметки.</p> <p>44. Укажите размер стандартного строительного кирпича.</p> <p>45. Что такое четверть в кирпичной кладке? Укажите размеры четверти.</p>
--	--	---

Примеры задач для экзамена:

Условие задачи	Задача
<p>Построить сечение заданной поверхности и определить НВ сечения.</p>	

<p>Построить линию пересечения двух поверхностей.</p>	
<p>Построить третий вид детали. Выполнить необходимые разрезы, Построить сечение. Проставить размеры.</p>	
<p>По фрагменту плана здания построить разрез 1-1 двухэтажного здания. Высота входной двери составляет 2.2 м, размеры ступеней принять 150x300 мм.</p>	

Промежуточная аттестация в форме защиты курсовой работы/курсового проекта не проводится.

2.2. Текущий контроль

2.2.1. Перечень форм текущего контроля:

- контрольная работа;
- домашнее задание (РГР1, РГР2);
- контрольное задание по КоП.

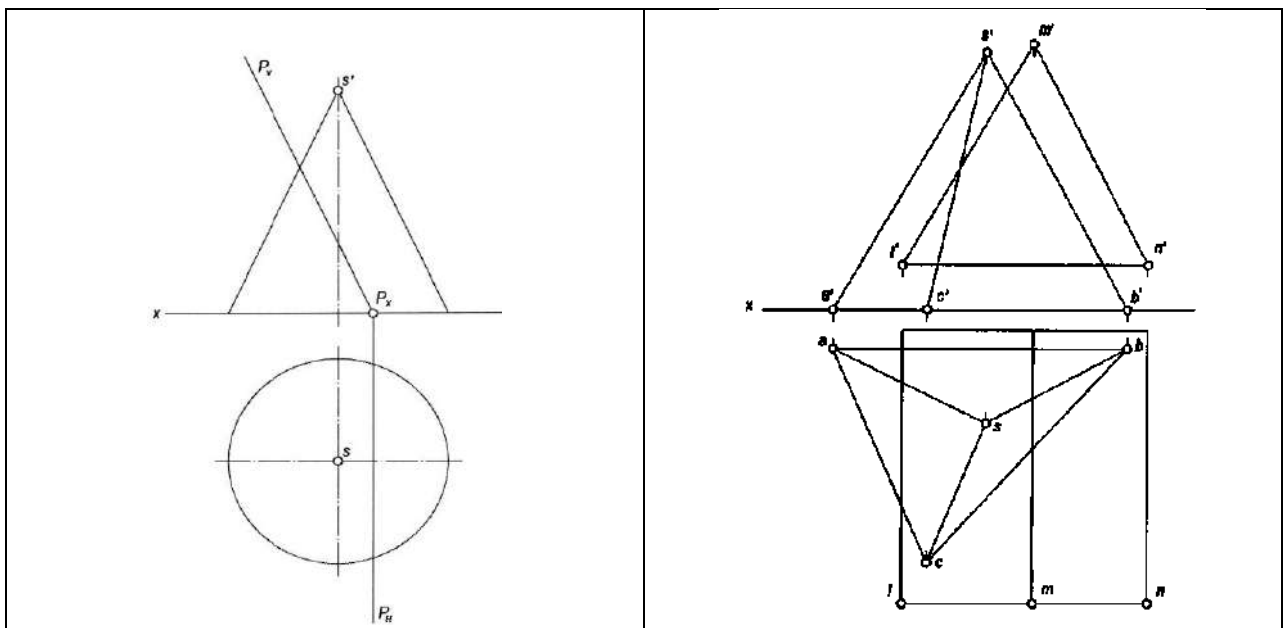
2.2.2. Типовые контрольные задания форм текущего контроля

*Контрольная работа.
по теме «Поверхности»*

Перечень типовых контрольных вопросов

- Способы построения сечения многогранника плоскостью.
- Порядок построения линии пересечения многогранников.
- Образование и задание поверхностей на чертеже (линейчатых, вращения).
- Построение линий и точек, принадлежащих поверхности.
- Поверхности, занимающие проецирующее положение, их основная особенность на чертеже.
- Конические сечения.
- Сечения сферы и цилиндра.
- Принцип построения линии пересечения проецирующей и непроецирующей поверхностей.
- Характерные точки линии пересечения поверхностей.
- Способ вспомогательных секущих плоскостей уровня.
- Способ вспомогательных секущих сфер.
- Теорема Монжа.

Пример и состав типового задания



1. Построить сечение поверхности

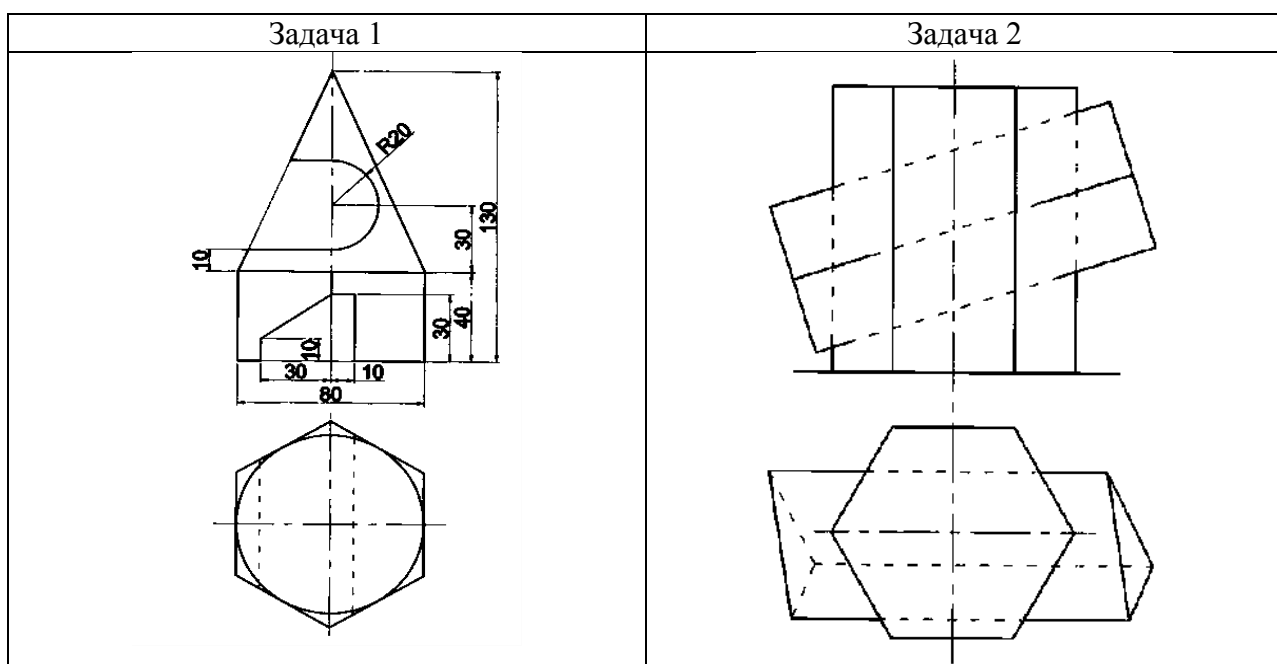
2. Построить линию пересечения
поверхностей

Домашнее задание №1.
«Поверхности» (РГР1)

Пример и состав типового задания

Задача 1. Построить три проекции заданных геометрических поверхностей с вырезами.

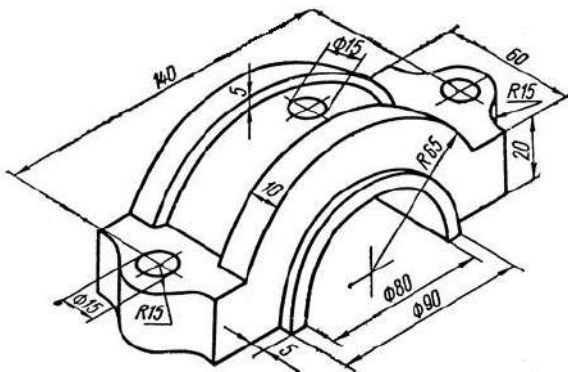
Задача 2. Построить линию пересечения двух заданных поверхностей.



Домашнее задание №2.
«Проекционные изображения на чертежах» (РГР2)

Пример и состав типового задания

Построить три вида детали с полезными разрезами средствами САД, по заданному аксонометрическому виду



Контрольное задание по КоП.

*Тема «Получение конструкторской документации на основании
двухмерной модели (план здания)»*

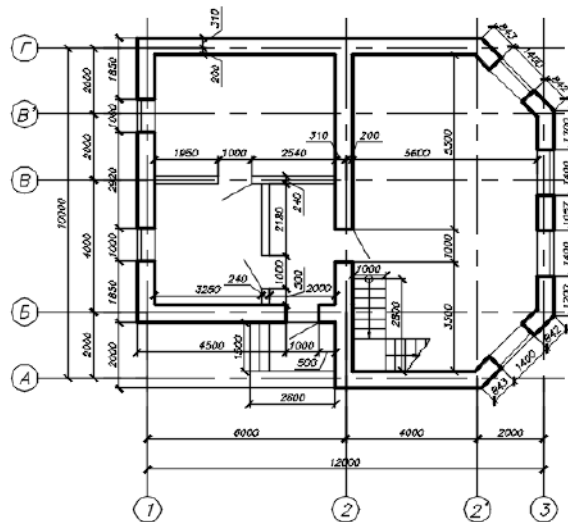
Перечень типовых контрольных вопросов

- Как называются оси, определяющие расположение основных несущих конструкций (стен и колонн)?
- Как называют расстояние между координационными осями в плане здания?
- Что принимаю за высоту этажа ($H_{эт}$) в жилых зданиях?
- Чему равен размер засечки? Какой толщины она изображается? Какой угол наклона к размерной линии?
- Насколько размерная линия должна выступать за крайние выносные линии?
- Каким образом обозначают отметки высоты на планах?
- В каких единицах указывают отметки высоты?
- Что чаще всего принимают в качестве нулевой отметки? Какие поясняющие надписи сопровождают обозначение нулевой отметки?
- Что называется планом здания?
- Каким образом изображают открытие дверных полотен на плане?
- Какие размеры проставляют на планах на первой внешней размерной линии, на второй и на третьей?
- Укажите размер стандартного строительного кирпича?
- Что такое четверть в кирпичной кладке? Укажите размеры четверти
- Расчет лестничного марша при построении разреза здания по лестнице

Пример и состав типового задания

Построить план здания средствами CAD, по заданному чертежу

План первого этажа



3. Методические материалы, определяющие процедуры оценивания

Процедура проведения промежуточной аттестации и текущего контроля успеваемости регламентируется локальным нормативным актом, определяющим порядок осуществления текущего контроля успеваемости и промежуточной аттестации обучающихся.

3.1. Процедура оценивания при проведении промежуточной аттестации обучающихся по дисциплине в форме экзамена и/или дифференцированного зачета (зачета с оценкой)

Промежуточная аттестация по дисциплине в форме экзамена проводится в 1 семестре.

Используются критерии и шкала оценивания, указанные в п.1.2. Оценка выставляется преподавателем интегрально по всем показателям и критериям оценивания.

Ниже приведены правила оценивания формирования компетенций по показателю оценивания «Знания».

Критерий оценивания	Уровень освоения и оценка			
	«2» (неудовлетв.)	«3» (удовлетвор.)	«4» (хорошо)	«5» (отлично)
Знание терминов и определений, понятий	Не знает терминов и определений	Знает термины и определения, но допускает неточности формулировок	Знает термины и определения	Знает термины и определения, может корректно сформулировать их самостоятельно
Знание основных закономерностей и соотношений, принципов	Не знает основные закономерности и соотношения, принципы построения знаний	Знает основные закономерности, соотношения, принципы построения знаний	Знает основные закономерности, соотношения, принципы построения знаний, их интерпретирует и использует	Знает основные закономерности, соотношения, принципы построения знаний, может самостоятельно их получить и использовать
Объём освоенного материала, усвоение всех дидактических единиц (разделов)	Не знает значительной части материала дисциплины	Знает только основной материал дисциплины, не усвоил его деталей	Знает материал дисциплины в объёме	Обладает твёрдым и полным знанием материала дисциплины, владеет дополнительными знаниями
Полнота ответов на проверочные вопросы	Не даёт ответы на большинство вопросов	Даёт неполные ответы на все вопросы	Даёт ответы на вопросы, но не все - полные	Даёт полные, развёрнутые ответы на поставленные вопросы
Правильность ответов на вопросы	Допускает грубые ошибки при изложении ответа на вопрос	В ответе имеются существенные ошибки	В ответе имеются несущественные неточности	Ответ верен
Чёткость изложения и интерпретации знаний	Излагает знания без логической последовательности	Излагает знания с нарушениями в логической последовательности	Излагает знания без нарушений в логической последовательности	Излагает знания в логической последовательности, самостоятельно их интерпретируя и анализируя

	Не иллюстрирует изложение поясняющими схемами, рисунками и примерами	Выполняет поясняющие схемы и рисунки небрежно и с ошибками	Выполняет поясняющие рисунки и схемы корректно и понятно	Выполняет поясняющие рисунки и схемы точно и аккуратно, раскрывая полностью усвоенных знаний
	Неверно излагает и интерпретирует знания	Допускает неточности в изложении и интерпретации знаний	Грамотно и по существу излагает знания	Грамотно и точно излагает знания, делает самостоятельные выводы

Ниже приведены правила оценивания формирования компетенций по показателю оценивания «Навыки начального уровня».

Критерий оценивания	Уровень освоения и оценка			
	«2» (неудовлетв.)	«3» (удовлетвор.)	«4» (хорошо)	«5» (отлично)
Навыки выбора методик выполнения заданий	Не может выбрать методику выполнения заданий	Испытывает затруднения по выбору методики выполнения заданий	Без затруднений выбирает стандартную методику выполнения заданий	Применяет теоретические знания для выбора методики выполнения заданий
Навыки выполнения заданий различной сложности	Не имеет навыков выполнения учебных заданий	Имеет навыки выполнения только простых типовых учебных заданий	Имеет навыки выполнения только стандартных учебных заданий	Имеет навыки выполнения как стандартных, так и нестандартных учебных заданий
Навыки самопроверки. Качество сформированных навыков	Допускает грубые ошибки при выполнении заданий, нарушающие логику решения задач	Допускает ошибки при выполнении заданий, нарушения логики решения	Допускает ошибки при выполнении заданий, не нарушающие логику решения	Не допускает ошибок при выполнении заданий
Навыки анализа результатов выполнения заданий, решения задач	Делает некорректные выводы	Испытывает затруднения с формулированием корректных выводов	Делает корректные выводы по результатам решения задачи	Самостоятельно анализирует результаты выполнения заданий
Навыки представления результатов решения задач	Не может проиллюстрировать решение задачи поясняющими схемами, рисунками	Выполняет поясняющие схемы и рисунки небрежно и с ошибками	Выполняет поясняющие рисунки и схемы корректно и понятно	Выполняет поясняющие рисунки и схемы верно и аккуратно

Ниже приведены правила оценивания формирования компетенций по показателю оценивания «Навыки основного уровня».

Критерий оценивания	Уровень освоения и оценка			
	«2» (неудовлетв.)	«3» (удовлетвор.)	«4» (хорошо)	«5» (отлично)
Навыки выбора методик выполнения заданий	Не может выбрать методику выполнения заданий	Испытывает затруднения по выбору методики выполнения заданий	Без затруднений выбирает стандартную методику выполнения заданий	Применяет теоретические знания для выбора методики выполнения заданий
Навыки выполнения заданий различной сложности	Не имеет навыков выполнения учебных заданий	Имеет навыки выполнения только простых типовых учебных заданий	Имеет навыки выполнения только стандартных учебных заданий	Имеет навыки выполнения как стандартных, так и нестандартных учебных заданий
Навыки самопроверки. Качество сформированных навыков	Допускает грубые ошибки при выполнении заданий, нарушающие логику решения задач	Допускает ошибки при выполнении заданий, нарушения логики решения	Допускает ошибки при выполнении заданий, не нарушающие логику решения	Не допускает ошибок при выполнении заданий
Навыки анализа результатов выполнения заданий, решения задач	Делает некорректные выводы	Испытывает затруднения с формулированием корректных выводов	Делает корректные выводы по результатам решения задачи	Самостоятельно анализирует результаты выполнения заданий
Навыки представления результатов решения задач	Не может проиллюстрировать решение задачи поясняющими схемами, рисунками	Выполняет поясняющие схемы и рисунки небрежно и с ошибками	Выполняет поясняющие рисунки и схемы корректно и понятно	Выполняет поясняющие рисунки и схемы верно и аккуратно
Навыки обоснования выполнения заданий	Не может обосновать алгоритм выполнения заданий	Испытывает затруднения при обосновании алгоритма выполнения заданий	Обосновывает ход решения задач без затруднений	Грамотно обосновывает ход решения задач
Быстрота выполнения заданий	Не выполняет задания или выполняет их очень медленно, не достигая поставленных задач	Выполняет задания медленно, с отставанием от установленного графика.	Выполняет все поставленные задания в срок	Выполняет все поставленные задания с опережением графика
Самостоятельность в выполнении заданий	Не может самостоятельно планировать и выполнять задания	Выполняет задания только с помощью наставника	Самостоятельно выполняет задания с консультацией у наставника	Выполняет задания самостоятельно, без посторонней помощи

Результативность (качество) выполнения заданий	Выполняет задания некачественно	Выполняет задания с недостаточным качеством	Выполняет задания качественно	Выполняет качественно даже сложные задания
---	---------------------------------------	--	-------------------------------------	--

3.2. Процедура оценивания при проведении промежуточной аттестации обучающихся по дисциплине в форме зачета

Промежуточная аттестация по дисциплине в форме зачёта не проводится.

3.3. Процедура оценивания при проведении промежуточной аттестации обучающихся по дисциплине в форме защиты курсовой работы (курсового проекта)

Промежуточная аттестация по дисциплине в форме защиты курсовой работы/курсового проекта не проводится.

Приложение 2 к рабочей программе

Шифр	Наименование дисциплины
Б1.О.08.01	Инженерная графика

Код направления подготовки / специальности	01.03.04
Направление подготовки / специальность	Прикладная математика
Наименование ОПОП (направленность / профиль)	Цифровое проектирование и моделирование
Год начала реализации ОПОП	2022
Уровень образования	Бакалавриат
Форма обучения	Очная
Год разработки/обновления	2022

Перечень учебных изданий и учебно-методических материалов

Электронные учебные издания в электронно-библиотечных системах (ЭБС):

№ п/п	Автор, название, место издания, год издания, количество страниц	Ссылка на учебное издание в ЭБС
1	Инженерная графика: учебно-методическое пособие к практическим занятиям и самостоятельной работе для обучающихся бакалавриата по всем техн./матем. УГСН, УГСН 07.00.00, УГСН 20.00.00, УГСН 23.00.00, УГСН 09.00.00 / А. Ю. Борисова, И. М. Гусакова, Т. А. Жилкина, Е. А. Степура. — Москва: МИСИ-МГСУ, Ай Пи Эр Медиа, ЭБС АСВ, 2018. — 103 с. — ISBN 978-5-7264-1881-0.	https://www.iprbookshop.ru/79884.html
2	Кондратьева, Т. М. Инженерная и компьютерная графика. Часть 1. Сборник типовых задач с решениями: задачник в слайдах для обучающихся по направлению подготовки 08.03.01 Строительство / Т. М. Кондратьева, М. В. Царева. — Москва : Московский государственный строительный университет, Ай Пи Эр Медиа, ЭБС АСВ, 2017. — 270 с. — ISBN 978-5-7264-1518-5.	https://www.iprbookshop.ru/64534.html
3	Кондратьева, Т. М. Начертательная геометрия (Теория построения проекционного чертежа) [Электронный ресурс] : учебно-методическое пособие / Т. М. Кондратьева, Т. В. Митина., Е. А. Гусарова ; Нац. исследоват. Моск. гос. строит. ун-т. - Электрон. текстовые дан. (6,5Мб). - Москва : МИСИ-МГСУ, 2020. - 1 эл. опт. диск. - (Начертательная геометрия). - Загл. с титул. экрана. - ISBN 978-5-7264-2132-2 (сетевой). - ISBN 978-5-7264-2287-9	http://lib-04.gic.mgsu.ru/lib/2020/45.pdf
4	Инженерная и компьютерная графика. Часть 2. Методы изображения в архитектурно-строительных и строительных чертежах: учебное пособие/ Т.М. Кондратьева [и др.].— Москва: МИСИ-МГСУ, Ай Пи Эр Медиа, ЭБС АСВ, 2018.— 123 с. — ISBN 978-5-7264-1846-9	http://www.iprbookshop.ru/76900.html

5	Компьютерная графика [Электронный ресурс] : учебно-методическое пособие / [А. Ю. Борисова [и др.] ; Нац. исследоват. Моск. гос. строит. ун-т. - Электрон. текстовые дан. (5,5Мб). - Москва: МИСИ-МГСУ, 2020. - 1 эл. опт. диск. - (Строительство). - Загл. с титул. экрана. - ISBN 978-5-7264-2347-0 (сетевое). - ISBN 978-5-7264-2348-7	http://lib-04.gic.mgsu.ru/lib/2020/144.pdf
6	Теория построения проекционного чертежа [Электронный ресурс]: сборник задач для обучающихся 1-го курса всех направлений подготовки / [Т. М. Кондратьева и др.] ; Нац. исследоват. моск. гос. строит. ун-т., Кафедра начертательной геометрии и графики. - 2-е изд. (эл.). - Электрон. текстовые дан. (1 файл pdf : 47 с.). - Москва : Изд-во МИСИ-МГСУ, 2017. - (Инженерная графика). - ISBN 978-5-7264-1757-8	http://lib-04.gic.mgsu.ru/lib/2019/127.pdf
7	Компьютерная графика (2D-моделирование) [Электронный ресурс]: учебно-методическое пособие / [Т.А. Жилкина и др.]; Министерство науки и высшего образования Российской Федерации, Национальный исследовательский Московский государственный строительный университет, кафедра начертательной геометрии и графики. — Электрон. дан. и прогр. (12,2 Мб). — Москва: Издательство МИСИ – МГСУ, 2020. - ISBN 978-5-7264-2357-9 (сетевое) ISBN 978-5-7264-2358-6 (локальное)	http://lib-04.gic.mgsu.ru/lib/2020/142.pdf
9	Начертательная геометрия и инженерная графика [Электронный ресурс]: учебное наглядное пособие по всем технико-математическим УГСН бакалавриата, по направлениям подготовки 09.03.01 Информатика и вычислительная техника, 09.03.02 Информационные системы и технологии, 20.03.01 Техносферная безопасность, 23.05.01 Наземные транспортно-технологические средства / Нац. исслед. Моск. гос. строит. ун-т, каф. начертательной геометрии и графики ; сост.: А. Ю. Борисова, Т. М. Кондратьева. - Электрон. текстовые дан. (11,8 Мб). - Москва: Изд-во МИСИ-МГСУ, 2020 - ISBN 978-5-7264-2528-3 (сетевое) ISBN 978-5-7264-2529-0 (локальное)	http://lib-04.gic.mgsu.ru/lib/UNP2020/75.pdf

Перечень учебно-методических материалов в НТБ НИУ МГСУ

№ п/п	Автор, название, место издания, издательство, год издания, количество страниц
1	Основы компьютерной графики: методические указания к выполнению компьютерного практикума для обучающихся бакалавриата всех технических / математических УГСН, реализуемых НИУ МГСУ / сост.: Т. А. Жилкина, Е. П. Знаменская, Е. Л. Спирина. - Москва: МИСИ-МГСУ, 2020. http://lib-04.gic.mgsu.ru/lib/metod2020/95.pdf
2	"Применение способов преобразования проекций в решении задач" по дисциплинам: Инженерная и компьютерная графика [Методические указания к практическим занятиям и самостоятельной работе (Бак. Все техн./матем. УГСН)]; Начертательная геометрия. Инженерная графика (Бак. УГСН 20.00.00); Начертательная геометрия и инженерная графика (Бак. УГСН 23.00.00); Начертательная геометрия и инженерная графика (Бак. УГСН 09.00.00)] http://lib-04.gic.mgsu.ru/lib/metod2021/157.pdf

3	<p>Общие правила оформления строительных чертежей: методические указания к практическим занятиям и самостоятельной работе для обучающихся бакалавриата по всем техн. / матем. УГСН, по УГСН 07.00.00, по УГСН 20.00.00, реализуемым НИУ МГСУ / сост. : Т. М. Кондратьева, Т. В. Митина, Е. А. Гусарова . - Москва : МИСИ-МГСУ, 2020. http://lib-04.gic.mgsu.ru/lib/metod2020/147.pdf</p>
---	--

Приложение 3 к рабочей программе

Шифр	Наименование дисциплины
Б1.О.08.01	Инженерная графика

Код направления подготовки / специальности	01.03.04
Направление подготовки / специальность	Прикладная математика
Наименование ОПОП (направленность / профиль)	Цифровое проектирование и моделирование
Год начала реализации ОПОП	2022
Уровень образования	Бакалавриат
Форма обучения	Очная
Год разработки/обновления	2022

Перечень профессиональных баз данных и информационных справочных систем

Наименование	Электронный адрес ресурса
«Российское образование» - федеральный портал	http://www.edu.ru/index.php
Научная электронная библиотека	http://elibrary.ru/defaultx.asp?
Электронная библиотечная система IPRbooks	http://www.iprbookshop.ru/
Федеральная университетская компьютерная сеть России	http://www.runnet.ru/
Информационная система "Единое окно доступа к образовательным ресурсам"	http://window.edu.ru/
Научно-технический журнал по строительству и архитектуре «Вестник МГСУ»	http://www.vestnikmgsu.ru/
Научно-техническая библиотека НИУ МГСУ	http://www.mgsu.ru/resources/Biblioteka/

Приложение 4 к рабочей программе

Шифр	Наименование дисциплины
Б1.О.08.01	Инженерная графика

Код направления подготовки / специальности	01.03.04
Направление подготовки / специальность	Прикладная математика
Наименование ОПОП (направленность / профиль)	Цифровое проектирование и моделирование
Год начала реализации ОПОП	2022
Уровень образования	Бакалавриат
Форма обучения	Очная
Год разработки/обновления	2022

Материально-техническое и программное обеспечение дисциплины

Наименование специальных помещений и помещений для самостоятельной работы	Оснащенность специальных помещений и помещений для самостоятельной работы	Перечень лицензионного программного обеспечения. Реквизиты подтверждающего документа
Компьютерный класс компьютерной графики Ауд.533 КМК	Основное оборудование: Монитор Samsung 24" TFT (16 шт.) Ноутбук Notebook / HP Проектор / InFocus IN116a потолочный Системный блок Kraftway Credo KC41 (16 шт.) Стенд 4200X100 м Экран проекционный с комплектом крепежа	Программное обеспечение: AutoCAD [2020] (Б\Д; Веб-кабинет или подписка; OpenLicense) Autodesk Revit [2020] (Б\Д; Веб-кабинет или подписка; OpenLicense) Google Chrome (ПО предоставляется бесплатно на условиях OpLic) WinPro 7 [ADT] (OpenLicense; Подписка Azure Dev Tools; Б\Д; Веб-кабинет)
Компьютерный класс компьютерной графики Ауд.535 КМК	Основное оборудование: Компьютер Lenovo IdeaCentre B310 (57125107) моноблок, (16 шт.) Ноутбук - Notebook/HP 14"тип 4 Проектор / тип 1 InFocus IN3116 Экран переносной	Программное обеспечение: AutoCAD [2020] (Б\Д; Веб-кабинет или подписка; OpenLicense) Autodesk Revit [2020] (Б\Д; Веб-кабинет или подписка; OpenLicense) Google Chrome (ПО предоставляется бесплатно на условиях OpLic) WinPro 7 [ADT] (OpenLicense; Подписка Azure Dev Tools; Б\Д; Веб-кабинет)
Помещение для самостоятельной работы обучающихся Ауд. 41 НТБ на 80 посадочных мест (рабочее место)	ИБП GE VH Series VH 700 Источник бесперебойного питания РИП-12 (2 шт.) Компьютер/ТИП №5 (2 шт.) Компьютер Тип № 1 (6 шт.) Контрольно-пусковой блок С2000-КПБ (26 шт.) Монитор / Samsung 21,5" S22C200B (80 шт.)	Adobe Acrobat Reader DC (ПО предоставляется бесплатно на условиях OpLic) Adobe Flash Player (ПО предоставляется бесплатно на условиях OpLic) APM Civil Engineering (Договор № 109/9.13_АО НИУ от 09.12.13 (НИУ-13))

<p>библиотекаря, рабочие места обучающихся)</p>	<p>Плоттер / HP DJ T770 Прибор приемно-контрольный C2000-АСПТ (2 шт.) Принтер / HP LaserJet P2015 DN Принтер /Тип № 4 н/г Принтер HP LJ Pro 400 M401dn Системный блок / Kraftway Credo тип 4 (79 шт.) Электронное табло 2000*950</p>	<p>ArcGIS Desktop (Договор передачи с ЕСРИ СНГ 31 лицензии от 27.01.2016) ArhciCAD [22] (Б\Д; Веб-кабинет или подписка; OpenLicense) AutoCAD [2018] (Б\Д; Веб-кабинет или подписка; OpenLicense) AutoCAD [2020] (Б\Д; Веб-кабинет или подписка; OpenLicense) Autodesk Revit [2018] (Б\Д; Веб- кабинет или подписка; OpenLicense) Autodesk Revit [2020] (Б\Д; Веб- кабинет или подписка; OpenLicense) CorelDRAW [GSX5;55] (Договор № 292/10.11- АО НИУ от 28.11.2011 (НИУ-11)) eLearnBrowser [1.3] (Договор ГМЛ-Л- 16/03-846 от 30.03.2016) Google Chrome (ПО предоставляется бесплатно на условиях OpLic) Lazarus (ПО предоставляется бесплатно на условиях OpLic) Mathcad [Edu.Prime;3;30] (Договор №109/9.13_АО НИУ от 09.12.13 (НИУ-13)) Mathworks Matlab [R2008a;100] (Договор 089/08-ОК(ИОП) от 24.10.2008) Mozilla Firefox (ПО предоставляется бесплатно на условиях OpLic) MS Access [2013;Im] (OpenLicense; Подписка Azure Dev Tools; Б\Д; Веб- кабинет) MS ProjectPro [2013;ImX] (OpenLicense; Подписка Azure Dev Tools; Б\Д; Веб-кабинет) MS VisioPro [2013;ADT] (OpenLicense; Подписка Azure Dev Tools; Б\Д; Веб-кабинет) MS Visual FoxPro [ADT] (OpenLicense; Подписка Azure Dev Tools; Б\Д; Веб-кабинет) nanoCAD СПДС Стройплощадка (Договор бесплатной передачи / партнерство) PascalABC [3.2.0.1311] (ПО предоставляется бесплатно на условиях OpLic) Visual Studio Ent [2015;ImX] (OpenLicense; Подписка Azure Dev Tools; Б\Д; Веб-кабинет) Visual Studio Expr [2008;ImX] (OpenLicense; Подписка Azure Dev Tools; Б\Д; Веб-кабинет) WinPro 7 [ADT] (OpenLicense; Подписка Azure Dev Tools; Б\Д; Веб- кабинет)</p>
---	--	---

		Компас-3D V14 АЕС (Договор № 109/9.13_АО НИУ от 09.12.13 (НИУ-13)) ПК ЛИРА-САПР [2013] (Договор № 109/9.13_АО НИУ от 09.12.13 (НИУ-13))
<p>Помещение для самостоятельной работы обучающихся</p> <p>Ауд. 59 НТБ на 5 посадочных мест, оборудованных компьютерами (рабочее место библиотекаря, рабочие места обучающихся, рабочее место для лиц с ограниченными возможностями здоровья) Читальный зал на 52 посадочных места</p>	<p>Компьютер / ТИП №5 (4 шт.) Монитор Acer 17" AL1717 (4 шт.) Монитор Samsung 24" S24C450B Системный блок Kraftway Credo KC36 2007 (4 шт.) Системный блок Kraftway Credo KC43 с KSS тип3 Принтер/HP LaserJet P2015 DN Аудиторный стол для инвалидов-колясочников Видеоувеличитель /Optelec ClearNote Джойстик компьютерный беспроводной Клавиатура Clevy с большими кнопками и накладкой (беспроводная) Кнопка компьютерная выносная малая Кнопка компьютерная выносная малая (2 шт.)</p>	<p>Google Chrome (ПО предоставляется бесплатно на условиях OpLic (не требуется)) Adobe Acrobat Reader DC (ПО предоставляется бесплатно на условиях OpLic (не требуется)) eLearnBrowser [1.3] (Договор ГМЛ-Л-16/03-846 от 30.03.2016) Mozilla Firefox (ПО предоставляется бесплатно на условиях OpLic (лицензия не требуется)) MS OfficeStd [2010; 300] (Договор № 162/10 - АО НИУ от 18.11.2010 (НИУ-10)) Adobe Acrobat Reader [11] (ПО предоставляется бесплатно на условиях OpLic (лицензия не требуется)) K-Lite Codec Pack (ПО предоставляется бесплатно на условиях OpLic (лицензия не требуется))</p>
<p>Помещение для самостоятельной работы обучающихся</p> <p>Ауд. 84 НТБ На 5 посадочных мест, оборудованных компьютерами (рабочее место библиотекаря, рабочие места обучающихся) Читальный зал на 52 посадочных места</p>	<p>Монитор Acer 17" AL1717 (5 шт.) Системный блок Kraftway KW17 2010 (5 шт.)</p>	<p>AutoCAD [2020] (БД; Веб-кабинет или подписка; OpenLicense) Eurosoft STARK [201W;20] (Договор № 089/08-ОК(ИОП) от 24.10.2008) MS OfficeStd [2010; 300] (Договор № 162/10 - АО НИУ от 18.11.2010 (НИУ-10)) nanoCAD СПДС Конструкции (Договор бесплатной передачи / партнерство) WinPro 7 [ADT] (OpenLicense; Подписка Azure Dev Tools; БД; Веб-кабинет) ПК ЛИРА-САПР [2013R5] (ПО предоставляется бесплатно на условиях OpLic (лицензия не требуется))</p>

Федеральное государственное бюджетное образовательное учреждение высшего образования
«НАЦИОНАЛЬНЫЙ ИССЛЕДОВАТЕЛЬСКИЙ МОСКОВСКИЙ ГОСУДАРСТВЕННЫЙ
СТРОИТЕЛЬНЫЙ УНИВЕРСИТЕТ»

РАБОЧАЯ ПРОГРАММА

Шифр	Наименование дисциплины
Б1.О.08.02	Компьютерная графика

Код направления подготовки / специальности	01.03.04
Направление подготовки / специальность	Прикладная математика
Наименование ОПОП (направленность / профиль)	Цифровое проектирование и моделирование
Год начала реализации ОПОП	2022
Уровень образования	Бакалавриат
Форма обучения	Очная
Год разработки/обновления	2022

Разработчики:

должность	ученая степень, ученое звание	ФИО
Ст. преподаватель	-	Постнов К.В.

Рабочая программа дисциплины разработана и одобрена кафедрой (структурным подразделением) «Информационные системы, технологии и автоматизация в строительстве».

Рабочая программа утверждена методической комиссией по УГСН, протокол № 5 от «20» июня 2022 г.

1. Цель освоения дисциплины

Целью освоения дисциплины «Компьютерная графика» является формирование уровня освоения компетенций обучающегося в области построения и чтения проекционных строительных чертежей, теоретических основ интерактивной компьютерной графики, практического освоения методов и средств синтеза, анализа и обработки графических изображений с помощью вычислительной техники, ознакомление студентов с основными принципами организации и функционирования современных графических пакетов и графических интерфейсов. Программа составлена в соответствии с требованиями Федерального государственного образовательного стандарта высшего образования по направлению подготовки 01.03.04 Прикладная математика.

Дисциплина относится к обязательной части, формируемой участниками образовательных отношений, Блока 1 «Дисциплины (модули)» основной профессиональной образовательной программы «Цифровое проектирование и моделирование». Дисциплина является обязательной для изучения.

2. Перечень планируемых результатов обучения по дисциплине, соотнесенных с планируемыми результатами освоения образовательной программы

Код и наименование компетенции (результат освоения)	Код и наименование индикатора достижения компетенции
УК-2. Способен определять круг задач в рамках поставленной цели и выбирать оптимальные способы их решения, исходя из действующих правовых норм, имеющихся ресурсов и ограничений	УК-2.1 Идентификация задач профессиональной деятельности
	УК-2.4 Выбор способа и алгоритма решения задач профессиональной деятельности с учётом наличия ограничений и ресурсов
ОПК-1. Способен применять естественнонаучные и общинженерные знания, методы математического анализа и моделирования, теоретического и экспериментального исследования в профессиональной деятельности	ОПК-1.1. Описание объектов и процессов профессиональной деятельности с использованием профессиональной терминологии
ОПК-3. Способен понимать принципы работы современных информационных технологий и использовать их для решения задач профессиональной деятельности	ОПК-3.5 Применение прикладного программного обеспечения для решения задач профессиональной деятельности

Код и наименование индикатора достижения компетенции	Наименование показателя оценивания (результата обучения по дисциплине)
УК-2.1 Идентификация задач профессиональной деятельности	Знает области, направления и группы задач, решаемых с применением инструментария компьютерной графики, способы организации графических данных, классификацию пакетов КГ, принципы определения принадлежности отдельных графических объектов к определенным профессиональным задачам, форматам, пакетам. Имеет навыки (начального уровня) оценки применения инструментария векторной и растровой графики для решения инженерных и не инженерных задач.
УК-2.4 Выбор способа и алгоритма решения задач профессиональной деятельности с учётом наличия ограничений и ресурсов	Знает приемы, способы и модели создания сложного инженерного и высокореалистического изображения, а также отдельных графических объектов с учетом необходимости сохранения в определенном формате, использования конкретной

Код и наименование индикатора достижения компетенции	Наименование показателя оценивания (результата обучения по дисциплине)
	операционной системы и технических характеристик ЭВМ. Имеет навыки (основного уровня) реализации логико-математических алгоритмов компьютерной графики для генерации инженерных и высокореалистических изображений
ОПК-1.1. Описание объектов и процессов профессиональной деятельности с использованием профессиональной терминологии	Знает базовые понятия и определения компьютерной графики; основные методы, модели и алгоритмы построения сложных трехмерных объектов в векторных и растровых пакетах; форматы графических файлов. Имеет навыки (основного уровня) описания и анализа графических инженерных и не инженерных виртуальных объектов с использованием профессиональной терминологии и соответствующих методологических подходов (сложная 3D-геометрия, освещенность, текстурирование, динамика, определение взаимного расположения объектов по отношению к наблюдателю)
ОПК-3.5 Применение прикладного программного обеспечения для решения задач профессиональной деятельности	Знает системные принципы построения пакетов компьютерной графики; способы организации графических данных и программные средства, соответствующие им; принципы использования ППП компьютерной графики для решения конкретных инженерных задач; базовые принципы стандартизации разработки графических пакетов. Имеет навыки (основного уровня) практического применения инструментария пакетов 3D-графики для построения сложных реалистических сцен. Имеет навыки (начального уровня) оценки ППП векторной, растровой и фрактальной графики для решения практических задач по различным критериям.

Информация о формировании и контроле результатов обучения представлена в Фонде оценочных средств (Приложение 1).

3. Трудоемкость дисциплины и видов учебных занятий по дисциплине

Общая трудоемкость дисциплины составляет 4 зачетных единиц (144 академических часа).
(1 зачетная единица соответствует 36 академическим часам)

Видами учебных занятий и работы обучающегося по дисциплине могут являться.

Обозначение	Виды учебных занятий и работы обучающегося
Л	Лекции
ЛР	Лабораторные работы
ПЗ	Практические занятия
КоП	Компьютерный практикум
КРП	Групповые и индивидуальные консультации по курсовым работам (курсовым проектам)
СР	Самостоятельная работа обучающегося в период теоретического обучения
Контроль	Самостоятельная работа обучающегося и контактная работа обучающегося с преподавателем в период промежуточной аттестации

Структура дисциплины:

Форма обучения – очная

№	Наименование раздела дисциплины	Семестр	Количество часов по видам учебных занятий и работы обучающегося						Формы промежуточной аттестации, текущего контроля успеваемости	
			Л	ЛР	ПЗ	КоП	КРП	СР		Контроль
1	Базовые способы организации графических данных	2			2	12		93	9	<i>Расчетно-графическая работа, Контрольная работа Контрольное задание по КоП,</i>
2	Методы, модели и алгоритмы реалистического представления сцен	2			8	14				
3	Стандарты компьютерной график	2			2	-				
4	Графические форматы	2			2	2				
	Итого:	2			14	28		93	9	<i>Зачет</i>

4. Содержание дисциплины, структурированное по видам учебных занятий и разделам

При проведении аудиторных учебных занятий предусмотрено проведение текущего контроля успеваемости:

- В рамках практических занятий предусмотрено выполнение обучающимися контрольной работы;
- В рамках компьютерного практикума предусмотрено контрольное задание компьютерного практикума.

4.1 Лекции

Не предусмотрено учебным планом

4.2 Лабораторные работы

Не предусмотрено учебным планом

4.3 Практические занятия

№	Наименование раздела дисциплины	Тема и содержание занятия
1	Базовые способы организации графических данных	Практическое занятие 1. Растровая, векторная и фрактальная графика. Растровые изображения и их основные характеристики. Вывод изображений на растровые устройства. Методы улучшения растровых изображений. Базовые растровые алгоритмы. Алгоритмы вывода прямой линии. Инкрементные алгоритмы. Инструменты растровых графических пакетов. Инструменты выделения. Каналы и маски. Выделение. Инструменты выделения и маскирования. Ретушь. Гистограммы. Тоновая коррекция изображения. Уровни (Levels). Кривые. Цветовая коррекция и цветовой баланс. Фильтры (Plug-ins) и спецэффекты (Effects). Слои. Средства создания векторных изображений. Сравнение механизмов формирования изображений в

		растровой и векторной графике. Структура векторной иллюстрации. Математические основы векторной графики. Элементы (объекты) векторной графики. Сущность фрактальной графики. Математика фракталов. Основные понятия фракталов: обратная связь и итерация, рекуррентные соотношения, принцип обратной связи, основные типы процессов обратной связи, эффект малых возмущений, устойчивость вычислений. Самоподобие как основное свойство фракталов. Классификация фракталов: детерминированные, стохастические, геометрические, алгебраические. Классические геометрические фракталы: фракталы Серпинского, кривая Коха, фрактал Гильберта, дракон Хартера-Хейтвея. Фракталы и проблемы размерности: дробные размерности, размерность по Хаусдорфу, кривые, заполняющие плоскость. ножества Мандельброта, Жюлиа в фазовом пространстве комплексных чисел. Компьютерное построение множеств Мандельброта, Жюлиа с помощью рекурсии. Геометрические фракталы, фракталы Мандельброта, Ньютона и Жулиа, система итерационных функций (IFS) для задания фракталов.
2	Методы, модели и алгоритмы реалистического представления сцен	<p>Практическое занятие 2. Методы и алгоритмы построения сложных трехмерных объектов. Модели описания поверхностей. Аналитическая модель. Векторная полигональная модель. Пример построения линейно-узловой модели полигональной сетки. Воксельная модель. Равномерная сетка. Неравномерная сетка. Изолинии. Криволинейные поверхности (формы Безье, Эрмита, B-сплайнов). Визуализация трехмерных объектов. Каркасная визуализация. Показ с удалением невидимых точек.</p> <p>Практическое занятие 3. Цветовые модели компьютерной графики. Элементы цвета. Свет и цвет. Физическая природа света и цвета. Излученный и отраженный свет. Яркостная и цветовая информация. Цвет и окраска. Характеристики источника света. Стандартные источники. Особенности восприятия цвета человеком. Спектральная чувствительность наблюдателя. Цветовой и динамический диапазоны. Типы цветовых моделей. Аддитивные цветовые модели. RGB – модель. Субтрактивные цветовые модели. Цветовая модель CMY. CMY и CMYK. Ограничения модели CMYK. Возможности расширения цветового охвата CMYK. Перцепционные цветовые модели. Достоинства и ограничения HSB-модели. Системы соответствия цветов и палитры. Назначение эталона. Кодирование цвета.</p> <p>Практическое занятие 4. Расчет освещенности поверхностей. Текстурирование. Закрашивание поверхностей. Модели отражения света. Вычисление нормалей и углов отражения. Метод Гуро. Пример расчета освещенности с использованием метода. Метод Фонга. Имитация микрорельефа. Трассировка лучей. Методы расчета глобальной освещенности сцены. Классификация методов текстурирования. Артефакты.</p> <p>Практическое занятие 5. Алгоритмы пересечения и удаления. Анимация. Пример алгоритма пересечения произвольного луча и сферы. Понятие лицевой и не лицевой граней. Алгоритм Аппеля. Пример построения контурной линии. Алгоритм Робертса. Алгоритм Варнака. Алгоритм Z-буфера. Анимация. Покадровая анимация. Tweening. Вершинная анимация. Скелетная анимация и ее разновидности. Канальная анимация. Анимация частиц. Анимация на основе событий.</p>
3	Стандарты компьютерной график	Практическое занятие 6. Стандартизация в компьютерной графике. Международная деятельность по стандартизации в машинной графике. Классификация стандартов. Core-System. GKS (Graphical Kernel System). GKS-3D (Graphical Kernel System for Three

		Dimensions). PHIGS (Programmer's Hierarchical Interactive Graphics System). PHIGS+. CGI (Computer Graphics Interface). Графические протоколы.
4	Графические форматы	Практическое занятие 7. Форматы графических файлов. Векторные форматы. Растровые форматы. Методы сжатия графических данных. Пример реализации методов внутренней компрессии – RLE и LZW/ Преобразование файлов из одного формата в другой. Метафайлы. 3D-форматы. Аудио и видео форматы.

4.4 Компьютерные практикумы

№	Наименование раздела дисциплины	Тема и содержание компьютерного практикума
1	Базовые способы организации графических данных	<p>Тема "Растровая, векторная и фрактальная графика". Компьютерный практикум 1. Базовые основы создания и оформления строительных чертежей (на базе AutoCAD 2022). Пространство модели и пространство листа. Настройка единиц измерения. Работа в масштабе. Определяющие точки, управляющие вершины. Абсолютные координаты. Относительные координаты. Полярные координаты. Средства управления экраном: зуммирование, панорамирование, видовой куб. Способы выделения примитивов. Ручки. Включение/выключение/ настройка объектных привязок. Понятие о «прозрачных» командах.</p> <p>Тема "Растровая, векторная и фрактальная графика". Компьютерный практикум 2. Общее редактирование объектов. Основные принципы редактирования в системе. Команда МАССИВ. Примеры использования прямоугольных круговых и массивов по траектории. Команды ОБРЕЗАТЬ-УДЛИНИТЬ. Команда ПОДОБИЕ. Команды СТЕРЕТЬ-РАСЧЛЕНИТЬ. Палитра «Свойства». Редактирование с помощью «ручек». Работа с блоками. Создание блока. Вставка блока. Переопределение вхождения блока. Пользовательские и динамические блоки. Создание библиотек. Знакомство с Центром управления. Работа со штриховками и заливками. Предварительный просмотр. Свойства штриховки- ассоциативность, прозрачность, фон. Порядок прорисовки. Циклический выбор. Типы текстов — многострочный и однострочный. Понятие о стиле текста. Типы шрифтов в AutoCAD. Работа в редакторе многострочного текста. Создание текстового стиля. Способы редактирования текста</p> <p>Тема "Растровая, векторная и фрактальная графика". Компьютерный практикум 3. Работа со слоями, размерами, подготовка к печати.Слой. Инструменты управления свойствами объектов. Создание слоев и правила работа с ними. Управление слоями - ВЫКЛЮЧЕНИЕ, ЗАМОРАЖИВАНИЕ, БЛОКИРОВКА. Понятие ИЗОЛЯЦИЯ СЛОЯ. Понятие ИЗОЛЯЦИЯ ОБЪЕКТА. Удаление слоев. Современные инструменты управления слоями. Основные размеры — линейный (параллельный), радиусы (диаметры), угловой. Специальные размеры — базовый, цепь, ординатный. Размерный стиль. Создание размерного стиля. Свойства размеров. Редактирование размеровПодготовка изображения к печати Задание масштаба печати. Аннотативность при подготовке к печати.</p> <p>Тема "Растровая, векторная и фрактальная графика". Компьютерный практикум 4. Введение. Работа со стандартными 3D примитивами (на базе пакета 3ds max2022). Управление объектами. Окна проекций и работа с ними. Основные инструменты строки состояния. Задание координат. Контекстное меню. Базовые команды</p>

		<p>редактирования. Базовые команды 2D построений (вкладка Shape). Работа со свитком. Навигация. Настройка единиц измерения. Объектная привязка. Основные примитивы вкладки Geometry - стандартные и дополнительные примитивы. Клонирование объектов, Построение массивов (матриц). Формирование сложных 3D объектов из стандартных.</p> <p>Тема "Методы и алгоритмы построения сложных трехмерных объектов". Компьютерный практикум 5. Редактирование объектов. Объекты и подобъекты. Модификаторы. Тела вращения. Редактирование тел. Создание модели истребителя путем редактирования вершин, ребер, граней и полигонов элементарного примитива.</p> <p>Тема "Методы и алгоритмы построения сложных трехмерных объектов". Компьютерный практикум 6. Выдавливание (Extrude), фаска или скос (bevel), лофтинг (loft). Понятие экструзии, фасования и лофтинга. Команды поддержки этих операций. Прямой и обратный лофтинг. Сложный лофтинг. Упражнение "Столовая ложка". Создание природного "ландшафта" с помощью разобранных команд.</p>
2	Методы, модели и алгоритмы реалистического представления сцен	<p>Тема "Методы и алгоритмы построения сложных трехмерных объектов Компьютерный практикум 7. MESH (POLY) моделирование: модификаторы Edit Mesh, Edit Poly, Turbo Smooth. MESH – моделирование: базовая техника. POLY – передовая POLY-MESH технология. MESH SMOOTH, TURBO SMOOTH, HSDS - сглаживание поверхностей. Нанесение разных материалов на один объект. Создание новых ребер на объекте с помощью команды CUT. Моделирование простых объектов с помощью выдавливания полигонов и финального сглаживания. Модификатор SYMMETRY – возможность легкой склейки двух зеркальных половинок объекта</p> <p>Тема "Методы и алгоритмы построения сложных трехмерных объектов Компьютерный практикум 8. Архитектурные и динамические примитивы. Булевские операции. Окна, двери, стены. Сложение, вычитание, пересечение объектов. Упражнение "Возникающая ниша". Пружина и амортизатор. Моделирование 3D строительного объекта с использованием изученных команд.</p> <p>Тема "Методы и алгоритмы построения сложных трехмерных объектов" Компьютерный практикум 9. NURBS – моделирование. Технология моделирования криволинейных плоскостей: достоинства и недостатки. Кривые NURBS – CV-curve и Point Curve. Построение основных поверхностей NURBS – Ruled, U-loft, Cap Blend, Rail. Проецирование кривых на поверхности – Vector Projection. Вырезание отверстий в поверхностях. Изучение NURBS на примерах</p> <p>Тема "Расчет освещенности поверхностей. Текстурирование". Компьютерный практикум 10. Расчет освещенности поверхностей. Текстурирование. Основы работы в редакторе материалов. Выбор образца. Простые и составные материалы. "Двусторонние материалы". Битовые карты. Задание прозрачности. Смешивание материалов. Маски и настройки их параметров. Назначение материалов на объекты. Типы источников света. Зонная модель освещения, модель Advanting Lights, модель глобально освещенности. Моделирование простого 3D объекта и его освещение с помощью всенаправленных, нацеленных и свободных источников света.</p> <p>Тема " Цветовые модели компьютерной графики". Компьютерный практикум 11. Цветовые модели компьютерной графики. Эффекты окружающей среды. Спецэффекты. Туман и объемный свет. Эффект огня. Эффект свечения вокруг объектов (Lens Effect). Создание эффекта свечения. Изучение новой системы частиц – Particle Flow. Деформации пространства и их привязка к частицам. Создание материалов для системы частиц. Примеры применения.</p> <p>Тема "Методы и алгоритмы построения сложных трехмерных</p>

		<p>объектов". Компьютерный практикум 12. Системы частиц Малоразмерные объекты. Типы систем частиц. Задание основных параметров частиц в свитке. Применение деформации в системах частиц. Гравитация. Ветер. Задание параметров деформации. Бомба. Моделирование фонтана. Рендеринг анимации частиц.</p> <p>Тема "Методы и алгоритмы построения сложных трехмерных объектов" Компьютерный практикум 13. Surface – моделирование. Создание криволинейных поверхностей. Основные принципы Surface – моделирования. Упражнения по освоению базовой техники. Специальные команды модификатора Edit Spline: Cross-insert, Fuse, Area selection. Практическая работа по созданию и анимации рыбки. Правила и способы создания сложной сетки объекта. Практическая работа по созданию фрагмента лица человека (базовые основы)</p>
3	Графические форматы	<p>Тема "Расчет освещенности поверхностей. Текстурирование". Компьютерный практикум 14. Анимация. Понятие анимации. Кадры. Строка треков. Задание анимации по ключевым кадрам. Задание пути и движение по траектории. Рендеринг анимации. AVI - файлы. Пример "петля Нестерова".</p>

4.5 Групповые и индивидуальные консультации по курсовым работам (курсовым проектам)

Не предусмотрено учебным планом

4.6 Самостоятельная работа обучающегося в период теоретического обучения

Самостоятельная работа обучающегося в период теоретического обучения включает в себя:

- самостоятельную подготовку к учебным занятиям, включая подготовку к аудиторным формам текущего контроля успеваемости;
- самостоятельную подготовку к промежуточной аттестации.

В таблице указаны темы для самостоятельного изучения обучающимся:

№	Наименование раздела дисциплины	Темы для самостоятельного изучения
1	Базовые способы организации графических данных	<p>Применение компьютерной графики в полиграфии и Web-дизайне.</p> <p>Особенности построения узлов в различных растровых пакетах. Узловые точки и их генерации в пакетах растровой графики.</p> <p>Формат FIF и особенности его организации.</p> <p>Фракталы Фату и Кантора.</p> <p>Основные инструменты пакета CorelDraw.</p> <p>Описание кривых и поверхностей третьего порядка в векторных пакетах.</p>
2	Методы, модели и алгоритмы реалистического представления сцен	<p>Эффект полос Маха. Особенности модели DOT3 Витр Mapping. Специфика реализации метода инверсной кинематики в пакете 3ds Max.</p> <p>Реализация модели трассировки лучей в 3D-пакетах.</p> <p>Метод глобальной деформации пространства в компьютерной анимации.</p> <p>Создание теней в пакете 3ds Max.</p> <p>Анимационная модель Motion Capture. Битовая карта Raytrace и особенности ее работы в пакете 3ds Max.</p> <p>Измерение, калибровка и управление цветом.</p> <p>Особенности восприятия цветовой информации зрительной и нервной системами человека.</p> <p>Особенности моделей отраженного и преломленного цвета при реализации в пакетах компьютерной графики.</p>

		Цветовая модель LAB. Палитры в компьютерной графике. Цветовые режимы дуплекса, градации серого и полутона.
3	Стандарты компьютерной график	Стандарт CGRM (Computer Graphics Reference Model). Язык PCL. Структура стандарта Core. Особенности стандарта GKS-3D. Стандарт PHIGS+ как расширение стандарта PHIGS. Аппаратно-зависимые графические протоколы для ЖК устройств вывода. Применение проблемно-ориентированных протоколов в строительстве. MacPaint (MAC) – формат как графический стандарт де-факто.
4	Графические форматы	Достоинства и недостатки OPI (Open Prepress Interface) технологии. Формат JPEG и принцип кодирования Хаффмана. PNG, TGA и TIFF форматы Отличие MD-форматов разных версий. Особенности MPEG-форматов разных версий.

4.7 Самостоятельная работа обучающегося и контактная работа обучающегося с преподавателем в период промежуточной аттестации

Работа обучающегося в период промежуточной аттестации включает в себя подготовку к формам промежуточной аттестации (к зачёту), а также саму промежуточную аттестацию.

5. Оценочные материалы по дисциплине

Фонд оценочных средств по дисциплине приведён в Приложении 1 к рабочей программе дисциплины.

Оценочные средства для проведения промежуточной аттестации, а также текущего контроля по дисциплине хранятся на кафедре (структурном подразделении), ответственной за преподавание данной дисциплины.

6. Учебно-методическое и материально-техническое обеспечение дисциплины

Основные принципы осуществления учебной работы обучающихся изложены в локальных нормативных актах, определяющих порядок организации контактной работы и порядок самостоятельной работы обучающихся. Организация учебной работы обучающихся на аудиторных учебных занятиях осуществляется в соответствии с п. 3.

6.1 Перечень учебных изданий и учебно-методических материалов для освоения дисциплины

Для освоения дисциплины обучающийся может использовать учебные издания и учебно-методические материалы, имеющиеся в научно-технической библиотеке НИУ МГСУ и/или размещённые в Электронных библиотечных системах.

Актуальный перечень учебных изданий и учебно-методических материалов представлен в Приложении 2 к рабочей программе дисциплины.

6.2 Перечень профессиональных баз данных и информационных справочных систем

При осуществлении образовательного процесса по дисциплине используются профессиональные базы данных и информационных справочных систем, перечень которых указан в Приложении 3 к рабочей программе дисциплины.

6.3 Перечень материально-технического, программного обеспечения освоения дисциплины

Учебные занятия по дисциплине проводятся в помещениях, оснащенных соответствующим оборудованием и программным обеспечением.

Перечень материально-технического и программного обеспечения дисциплины приведен в Приложении 4 к рабочей программе дисциплины.

Шифр	Наименование дисциплины
Б1.О.08.02	Компьютерная графика

Код направления подготовки / специальности	01.03.04
Направление подготовки / специальность	Прикладная математика
Наименование ОПОП (направленность / профиль)	Цифровое проектирование и моделирование
Год начала реализации ОПОП	2022
Уровень образования	Бакалавриат
Форма обучения	Очная
Год разработки/обновления	2022

ФОНД ОЦЕНОЧНЫХ СРЕДСТВ

1. Описание показателей и критериев оценивания компетенций, описание шкал оценивания

Оценивание формирования компетенций производится на основе показателей оценивания, указанных в п.2. рабочей программы и в п.1.1 ФОС.

Связь компетенций, индикаторов достижения компетенций и показателей оценивания приведена в п.2 рабочей программы.

1.1. Описание формирования и контроля показателей оценивания

Оценивание уровня освоения обучающимся компетенций осуществляется с помощью форм промежуточной аттестации и текущего контроля. Формы промежуточной аттестации и текущего контроля успеваемости по дисциплине, с помощью которых производится оценивание, указаны в учебном плане и в п.3 рабочей программы.

В таблице приведена информация о формировании результатов обучения по дисциплине разделами дисциплины, а также о контроле показателей оценивания компетенций формами оценивания.

Наименование показателя оценивания (результата обучения по дисциплине)	Номера разделов дисциплины	Формы оценивания (формы промежуточной аттестации, текущего контроля успеваемости)
Знает области, направления и группы задач, решаемых с применением инструментария компьютерной графики, способы организации графических данных, классификацию пакетов КГ, принципы определения принадлежности отдельных графических объектов к определенным профессиональным задачам, форматам, пакетам.	1-3	Зачет, РГР, Контрольная работа
Имеет навыки (начального уровня) оценки применения инструментария векторной и растровой графики для решения инженерных и не инженерных задач.	1-2	Зачет, РГР
Знает приемы, способы и модели создания сложного инженерного и высокореалистического изображения, а также отдельных графических объектов с учетом	1-4	РГР, Контрольное задание к КоП, Контрольная работа

необходимости сохранения в определенном формате, использования конкретной операционной системы и технических характеристик ЭВМ.		
Имеет навыки (основного уровня) реализации логико-математических алгоритмов компьютерной графики для генерации инженерных и высокореалистических изображений	2	Контрольное задание к КоП
Знает базовые понятия и определения компьютерной графики; основные методы, модели и алгоритмы построения сложных трехмерных объектов в векторных и растровых пакетах; форматы графических файлов.	1-3	Зачет, РГР, Контрольная работа
Имеет навыки (основного уровня) описания и анализа графических инженерных и не инженерных виртуальных объектов с использованием профессиональной терминологии и соответствующих методологических подходов (сложная 3D-геометрия, освещенность, текстурирование, динамика, определение взаимного расположения объектов по отношению к наблюдателю)	2-3	РГР, Контрольное задание к КоП
Знает системные принципы построения пакетов компьютерной графики; способы организации графических данных и программные средства, соответствующие им; принципы использования ППП компьютерной графики для решения конкретных инженерных задач; базовые принципы стандартизации разработки графических пакетов.	1-4	Зачет, РГР, Контрольная работа
Имеет навыки (основного уровня) практического применения инструментария пакетов 3D-графики для построения сложных реалистических сцен.	2	Контрольное задание к КоП
Имеет навыки (начального уровня) оценки ППП векторной, растровой и фрактальной графики для решения практических задач по различным критериям.	1-2	Зачет, РГР, Контрольное задание к КоП, Контрольная работа

1.2. Описание критериев оценивания компетенций и шкалы оценивания

При проведении промежуточной аттестации в форме зачёта используется шкала оценивания: «Не зачтено», «Зачтено».

Показателями оценивания являются знания и навыки обучающегося, полученные при изучении дисциплины.

Критериями оценивания достижения показателей являются:

Показатель оценивания	Критерий оценивания
Знания	Знание терминов и определений, понятий
	Знание основных закономерностей и соотношений, принципов
	Объём освоенного материала, усвоение всех дидактических единиц (разделов)
	Полнота ответов на проверочные вопросы
	Правильность ответов на вопросы
	Чёткость изложения и интерпретации знаний
	Знание основных способов организации и обработки графической информации
Навыки начального уровня	Навыки выбора методик выполнения заданий
	Навыки выполнения заданий различной сложности
	Навыки самопроверки. Качество сформированных навыков
	Навыки анализа результатов выполнения заданий, решения задач
	Навыки представления результатов решения задач
	Навыки использования моделей и методов компьютерной графики

Навыки основного уровня	Навыки выбора методик выполнения заданий
	Навыки выполнения заданий различной сложности
	Навыки самопроверки. Качество сформированных навыков
	Навыки анализа результатов выполнения заданий, решения задач
	Навыки представления результатов решения задач
	Навыки обоснования выполнения заданий
	Быстрота выполнения заданий
	Самостоятельность в выполнении заданий
	Результативность (качество) выполнения заданий
	Навыки моделирования сложных трехмерных объектов и сцен

2. Типовые контрольные задания для оценивания формирования компетенций

2.1. Промежуточная аттестация

2.1.1. Промежуточная аттестация в форме зачета

Форма(ы) промежуточной аттестации: зачет во 2 семестре

Перечень типовых примерных вопросов/заданий для проведения зачёта во 2 семестре (очная форма обучения):

№	Наименование раздела дисциплины	Типовые вопросы/задания
1	Базовые способы организации графических данных	<ol style="list-style-type: none"> 1 Фрактальная графика. Сущность и математический аппарат. Достоинства и недостатки. 2 Векторная графика. Сущность и способы организации данных в векторных программах. Основные пакеты. 3 Растровая графика. Сущность и способы организации данных в растровых программах. Основные пакеты. 4 Базовые инструментальные средства растровых редакторов. Инструменты выделения и маскирования, каналы, ретушь 5 Базовые инструментальные средства растровых редакторов. Гистограммы, кривые, уровни, слои. 6 Растровый и векторный способы организации графических данных. Преимущества и недостатки. 7 Базовые растровые алгоритмы. Инкрементные алгоритмы.
2	Методы, модели и алгоритмы реалистического представления сцен	<ol style="list-style-type: none"> 1 Алгоритмы освещенности поверхности в компьютерной графике. Алгоритмы Гуро и Фонга. 2 Реалистическое представление сцен в компьютерной графике. Метод двоичного разбиения пространства и Z-буфера. 3 Реалистическое представление сцен в компьютерной графике. Понятие лицевой и нелицевой граней. Метод Варнака. 4 Удаление скрытых линий и поверхностей в компьютерной графике. Алгоритм Аппеля. 5 Реалистическое представление сцен в компьютерной графике. Алгоритм трассировки лучей. 6 Реалистическое представление сцен в компьютерной графике. Метод излучательности. 7 Реалистическое представление сцен в компьютерной графике. Модели закраски. 8 Анимация в компьютерной графике. Покадровый подход, вершинная анимация, анимация на основе событий. 9 Анимация в компьютерной графике. Скелетная анимация,

		<p>канальная анимация, анимация частиц.</p> <p>10 Текстурирование в компьютерной графике. Понятие артефактов. Базовые модели.</p> <p>11 Пакет 3d-моделирования 3ds-max. Базовые приемы создания геометрических форм.</p> <p>12 Пакет 3d-моделирования 3ds-max. Текстуры, анимация, освещение.</p> <p>13 Пакет 3d-моделирования 3ds-max. Общая организация (интерфейс) пакета.</p> <p>14 Цвет в компьютерной графике. Колориметрия. Основные цветовые модели.</p> <p>15 Цветовые модели компьютерной графики. Комплиментарные цвета. Кубическая и пирамидальная модели.</p> <p>16 Цветовые модели компьютерной графики. Аддитивные цветовые модели.</p> <p>17 Методы описания поверхностей. Векторная полигональная модель.</p> <p>18 Алгоритмы пересечения в КГ. Пересечение произвольного луча с плоскостью и со сферой.</p> <p>19 Цвет в компьютерной графике. Хроматический и ахроматический цвет. Цветовые модели. Палитра.</p> <p>20 Представление криволинейных сегментов в КГ. Общее уравнение. Криволинейный сегмент в форме Эрмита</p> <p>21 Представление криволинейных сегментов в КГ. Общее уравнение. Криволинейный сегмент в форме Безье и сплайнов</p> <p>22 Представление криволинейных поверхностей в КГ. Общее уравнение. Криволинейная поверхность в форме Эрмита</p> <p>23 Представление криволинейных поверхностей в КГ. Общее уравнение. Криволинейная поверхность в форме Безье и сплайнов</p> <p>24 Удаление скрытых линий и поверхностей в компьютерной графике. Понятие лицевых и не лицевых граней, алгоритм Робертса.</p>
3	Стандарты компьютерной график	<p>1 Цель стандартизации в компьютерной графике.</p> <p>2 Классификация стандартов.</p> <p>3 Стандартизация в компьютерной графике. Базовые графические стандарты</p> <p>4 Стандартизация в компьютерной графике. Графические протоколы.</p> <p>5 Стандарты CORE и GKS.</p> <p>6 Стандарты PHIGS и PHIGS 3D</p> <p>7 Стандарты де-факто</p> <p>8 Аппаратно-зависимые графические протоколы</p> <p>9 Аппаратно-независимые графические протоколы</p> <p>10 Языки описания страниц</p>
4	Графические форматы	<p>1 Форматы графических файлов. Алгоритмы сжатия данных в растровых форматах.</p> <p>2 Форматы графических файлов. Растровые форматы</p> <p>3 Форматы графических файлов. Векторные форматы</p> <p>4 Форматы графических файлов. 3D и мультимедиаформаты.</p> <p>5 Технологии конвертации графических форматов.</p>

2.1.2. Промежуточная аттестация в форме защиты курсовой работы (курсового проекта)

Промежуточная аттестация в форме защиты курсовой работы/курсового проекта не проводится.

2.2. Текущий контроль

2.2.1. Перечень форм текущего контроля:

- контрольное задание по КоП;
- контрольная работа;
- расчётно-графическая работа

2.2.2. Типовые контрольные задания форм текущего контроля:

1) Типовые варианты задания контрольного задания по КоП

Задание по к Компьютерному практикуму выполняется и защищается студентом индивидуально.

Этапы работы над заданием к КоП

- Подбор и изучение основных инструментов, необходимых для выполнения работы
- Систематизация инструментариев и разработка плана действий.
- Реализация задания.
- Индивидуальная сдача и защита преподавателю.

I. Построение статической сцены в среде пакета 3ds Max.

В задании дается вербальное описание определенной статической сцены - интерьера, ландшафта, технического устройства, строительного объекта и т.д. Требуется построить 3D модель, причем в процессе ее генерации необходимо использовать базовые инструменты 3ds Max:

- стандартные и дополнительные примитивы;
- инструменты выделения и трансформации объектов;
- применять иерархическое связывание и группировку объектов;
- создавать зеркальные копии объектов;
- использовать режимы объектной привязки;
- массивы;
- модификаторы разных типов;
- Mesh-объекты;
- сплайны;
- булевы операции;
- лофтинг.

II. Добавление к ранее разработанной сцене источников света, создание необходимых материалов и фактур поверхностей, добавление динамики и камер

В задании к работе приводится вербальное описание компонентов визуализации сцены и обязательных инструментов 3ds Max, которые обязательно должны быть использованы для получения реалистичной сцены, геометрическая модель которой была защищена по результатам представления в первой части работы, например:

- задание теней с обязательным использованием источников света Omni и Target Spot;
- присутствие в сцене объектов, обладающих сильным металлическим блеском, матовыми пластиковыми поверхностями и полупрозрачностью;
- необходимо придать объектам сцены динамику (с помощью инструментов управления кадрами, движением по траектории или динамики частиц - на выбор)

Варианты заданий

Задание 1

Используя любую версию пакета 3DMAX реализовать следующую динамическую сцену (проект).

Перспектива: комната, стены, окно. На первом плане – кухонный стол с гладильной доской. На доске – рубашка. По рубашке движется утюг. Направление движение может быть выбрано самим разработчиком. Представляемая сцена может быть реализована в любом художественном стиле.

Задание 2

Используя любую версию пакета 3DMAX реализовать следующую динамическую сцену (проект).

Перспектива: поле, небо, река. На переднем плане – небольшой теплоход, который движется по реке. Из трубы теплохода виден дым. Движение теплохода - исключительно по руслу реки. Представляемая сцена может быть реализована в любом художественном стиле.

Задание 3

Используя любую версию пакета 3DMAX реализовать следующую динамическую сцену (проект).

Перспектива: комната, сцена, окно. Окно закрывают шторы, закрепленные под потолком на перекладине. Смоделировать эффект сквозняка, т.е. заставить шторы слегка двигаться в волновом диапазоне – от окна и назад к окну. Представляемая сцена может быть реализована в любом художественном стиле.

Задание 4

Используя любую версию пакета 3DMAX реализовать следующую динамическую сцену (проект).

Перспектива: комната – стены, окно, платяной шкаф. Придать сцене динамику: створки шкафа открываются и на передний план «выезжает» вешалка с висящей на ней одеждой (пальто, плащ, костюм и т. д.) Представляемая сцена может быть реализована в любом художественном стиле.

Задание 5

Используя любую версию пакета 3DMAX реализовать следующую динамическую сцену (проект).

Перспектива: город, очертания домов. На переднем плане – крыша одного из домов, слуховое окно, труба. На крыше лежит снег. Придать сцене динамику – снег начинает осыпаться вниз. Представляемая сцена может быть реализована в любом художественном стиле.

Задание 6

Используя любую версию пакета 3DMAX реализовать следующую динамическую сцену (проект).

Перспектива: автогоночный стадион, трибуны, асфальтовое полотно. У стартовой линии находятся 4 автомобиля. Придать сцене динамику – автомобили начинают двигаться с разной скоростью по периметру стадиона. Представляемая сцена может быть реализована в любом художественном стиле.

Задание 7

Используя любую версию пакета 3DMAX реализовать следующую динамическую сцену (проект).

Перспектива: подземная станция метро, стены, лестницы, тоннель. Придать сцене динамику – к остановке подходит состав, медленно останавливаясь, двери (или дверь) вагона открывается. Представляемая сцена может быть реализована в любом художественном стиле.

Задание 8

Используя любую версию пакета 3DMAX реализовать следующую динамическую сцену (проект).

Комната, письменный стол. На столе находятся: компьютер (системный блок, монитор, клавиатура и мышь), принтер, сканер. Придать сцене динамику – монитор вращается вокруг своей оси примерно на 30-40 градусов, мышь движется по коврику в любом направлении. Представляемая сцена может быть реализована в любом художественном стиле.

Задание 9

Используя любую версию пакета 3DMAX реализовать следующую динамическую сцену (проект).

Перспектива: яблочный сад, деревья. На первом плане – яблоня: ствол, ветви, листья. Ветви и листья движутся в произвольном направлении, некоторые листья падают на землю. Представляемая сцена может быть реализована в любом художественном стиле.

Задание 10

Используя любую версию пакета 3DMAX реализовать следующую динамическую сцену (проект).

Перспектива: комната, стулья, стол. На столе лежит кейс. Кейс открывается, внутри видны книги. Представляемая сцена может быть реализована в любом художественном стиле.

Задание 11

Используя любую версию пакета 3DMAX реализовать следующую динамическую сцену (проект).

Перспектива: небо, облака, военный самолет (например, истребитель). Придать сцене динамику – самолет делает «мертвую петлю», при этом ведя огонь из пушек, расположенных под крыльями. Представляемая сцена может быть реализована в любом художественном стиле.

Задание 12

Используя любую версию пакета 3DMAX реализовать следующую динамическую сцену (проект).

Перспектива: комната, обеденный стол. На столе находится посуда: чашки, блюдца, чайник, ложки и т.д. Придать сцене динамику: одна из чашек падает со стола. Если получится, создать эффект разбившейся чашки. Представляемая сцена может быть реализована в любом художественном стиле.

Задание 13

Используя любую версию пакета 3DMAX реализовать следующую динамическую сцену (проект).

Перспектива: комната, окно, подоконник. На подоконнике стоит горшок с цветами. Придать сцене динамику: некоторые лепестки отрываются от веток и падают на пол комнаты. Представляемая сцена может быть реализована в любом художественном стиле.

Задание 14

Используя любую версию пакета 3DMAX реализовать следующую динамическую сцену (проект).

Перспектива: небо, облака, стая перелетных птиц. Стая находится в движении, т. е. летит, при этом каждая птица взмахивает крыльями. Представляемая сцена может быть реализована в любом художественном стиле.

Задание 15

Используя любую версию пакета 3DMAX реализовать следующую динамическую сцену (проект).

Перспектива: море, видна береговая линия. Вдоль берега движется военный корабль – авианосец. С палубы корабля взлетают военные самолеты. Представляемая сцена может быть реализована в любом художественном стиле.

Типовые варианты задания к Контрольной работе

Задания к Контрольной работе

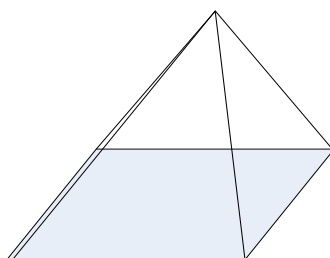
Контрольная работа выполняется и защищается студентом индивидуально.

Целью выполнения Контрольной работы является получение навыков реализации алгоритмов и моделей компьютерной графики, которые были изучены в процессе выполнения практических занятий.

Работа представляется к защите в виде краткого Отчета по Контрольной работе с приведением решений по каждому из 3 п. задания. Может быть приведена (не в обязательном порядке) программная реализация задания.

Вариант 1

1. Описать представленное трехмерное тело как полигональную сетку с использованием линейно-узловой модели.



2. Интерпретировать возможное пересечение произвольного луча с фигурой, аналитически заданной уравнением

$$4X^2 + 6Y^2 - Z - 9 = 0,$$

если начальный вектор и вектор-направления луча имеют значения:

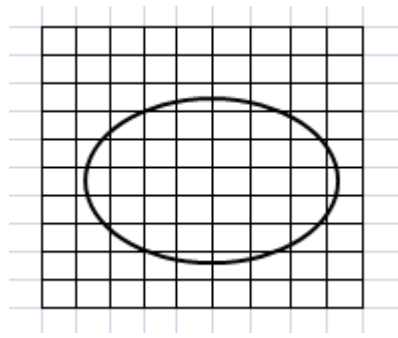
$$\begin{cases} x_0 \\ y_0 \\ z_0 \end{cases} = \begin{cases} 5 \\ 1 \\ 6 \end{cases}, \quad \begin{cases} l \\ m \\ n \end{cases} = \begin{cases} 9 \\ 3 \\ 11 \end{cases}$$

3. Имеется объект (точка) с начальными координатами $x_n, y_n, z_n: P(x_n, y_n, z_n)$. С объектом происходят следующие элементарные преобразования: перенос на расстояние $\Delta x, \Delta y, \Delta z$; масштабирование с коэффициентами S_x, S_y, S_z и поворот на угол α вокруг оси X: α_x . Записать матрицу результирующего преобразования.

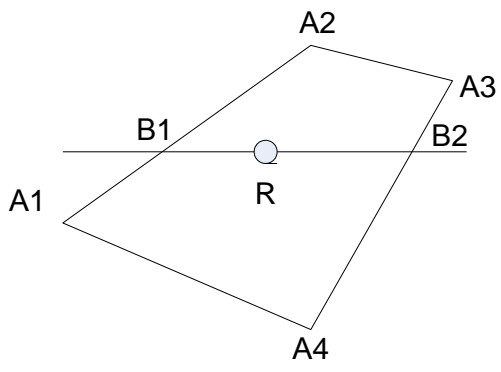
Вариант 2

1. Имеется объект (точка) с начальными координатами $x_n, y_n, z_n: P(x_n, y_n, z_n)$. С объектом происходят следующие элементарные преобразования: перенос на расстояние $\Delta x_1, \Delta y_1, \Delta z_1$; повторный перенос на расстояние $\Delta x_2, \Delta y_2, \Delta z_2$; и поворот на угол α вокруг оси Y: α_y . Записать матрицу результирующего преобразования.

2. Сгенерировать изображение ломаной в растровом пакете по четырехсвязному алгоритму Брезенхейма

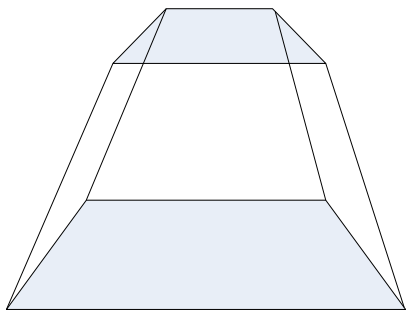


3. Рассчитать интенсивность освещенности грани в точке R методом Гуро, если известны координаты вершин: A1 (1,2), A2 (8,7), A3 (12,6) и A4(8,-1); интенсивности освещенья в этих точках: $I_{A1} = 30$, $I_{A2} = 50$, $I_{A3} = 45$, $I_{A4} = 100$; соотношение длин отрезков $A1B1/A1A2 = 0.35$, $A4B2/A4A3 = 0.75$ (определяется по расположению горизонтали заполнения). Отношение длин $B1R/B1B2 = 0.4$.



Вариант 3

1. Описать представленное трехмерное тело как полигональную сетку с использованием линейно-узловой модели.



2. Интерпретировать возможное пересечение произвольного луча с фигурой, аналитически заданной уравнением

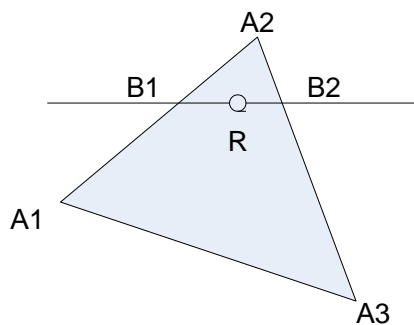
$$2X^2 + 4Y^2 - 5Z^2 - 2 = 0,$$

если начальный вектор и вектор-направления луча имеют значения:

$$\begin{Bmatrix} x_0 \\ y_0 \\ z_0 \end{Bmatrix} = \begin{Bmatrix} 2 \\ 0 \\ 7 \end{Bmatrix}, \quad \begin{Bmatrix} l \\ m \\ n \end{Bmatrix} = \begin{Bmatrix} 7 \\ 3 \\ 12 \end{Bmatrix}$$

3. Рассчитать интенсивность освещенности грани в точке R методом Гуро, если известны координаты вершин: A1 (1,1), A2 (4,6), A3 (12,3); интенсивности освещения в этих точках: $I_{A1} =$

70, $I_{A2} = 600$, $I_{A3} = 120$, соотношение длин отрезков $A1B1/A1A2 = 0.8$, $A2B2/A2A3 = 0.55$ (определяется по расположению горизонтали заполнения). Отношение длин $B1R/B1B2 = 0.3$.



Вариант 4

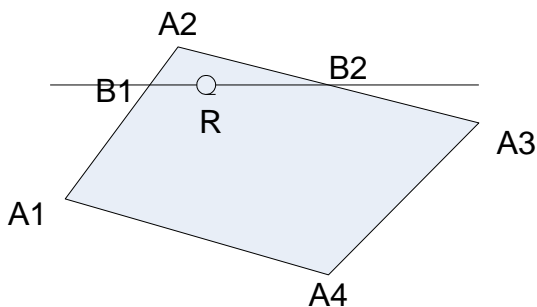
1. Интерпретировать возможное пересечение произвольного луча с фигурой, аналитически заданной уравнением

$$X + 34Y^2 + 7Z^2 - 11 = 0,$$

если начальный вектор и вектор-направления луча имеют значения:

$$\begin{cases} x_0 \\ y_0 \\ z_0 \end{cases} = \begin{cases} 8 \\ 3 \\ 2 \end{cases}, \quad \begin{cases} l \\ m \\ n \end{cases} = \begin{cases} 2 \\ 4 \\ 4 \end{cases}$$

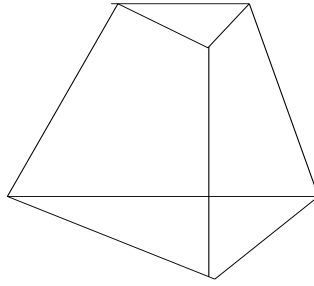
2. Рассчитать интенсивность освещенности грани в точке R методом Гуро, если известны координаты вершин: $A1 (3,1)$, $A2 (5,8)$, $A3 (12,3)$ и $A4(8,0)$; интенсивности освещения в этих точках: $I_{A1} = 85$, $I_{A2} = 150$, $I_{A3} = 300$, $I_{A4} = 200$; соотношение длин отрезков $A1B1/A1A2 = 0.6$, $A2B2/A2A3 = 0.5$ (определяется по расположению горизонтали заполнения). Отношение длин $B1R/B1B2 = 0.25$.



3. Записать в общем виде многочлен Безье для кривой со степенью полинома $m=4$ (пять точек)

Вариант 5

1. Описать представленное трехмерное тело как полигональную сетку с использованием линейно-узловой модели.



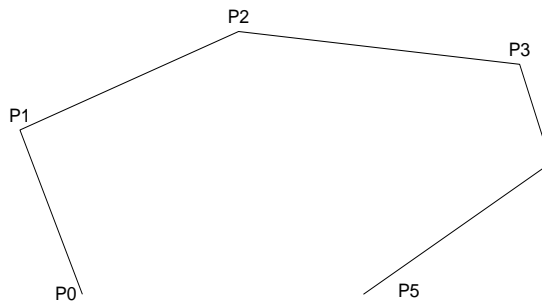
2. Вписать кривую Безье в управляющий каркас при имеющейся конфигурации каркаса и параметре $t = 0.5$:



3. Имеется объект (точка) с начальными координатами $x_n, y_n, z_n: P(x_n, y_n, z_n)$. С объектом происходят следующие элементарные преобразования: перенос на расстояние $\Delta x_1, \Delta y_1, \Delta z_1$; поворот на угол α вокруг оси Y: α_y и новый поворот на угол β вокруг оси Z: β_z . Записать матрицу результирующего преобразования.

Вариант 6

1. Вписать кривую Безье в управляющий каркас при имеющейся конфигурации каркаса и параметре $t = 0.75$:

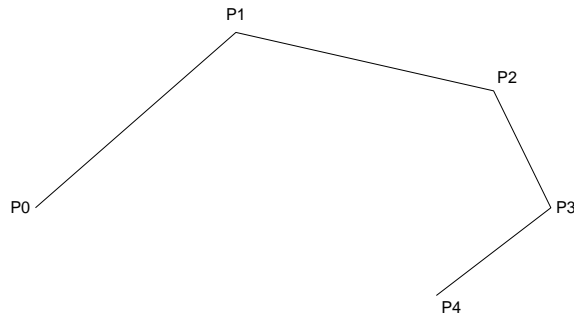


2. Записать в общем виде многочлен Безье для кривой со степенью полинома $m=5$ (шесть точек)

3. Имеется объект (точка) с начальными координатами $x_n, y_n, z_n: P(x_n, y_n, z_n)$. С объектом происходят следующие элементарные преобразования: перенос на расстояние $\Delta x, \Delta y, \Delta z$; еще один перенос на расстояние $\Delta x_2, \Delta y_2, \Delta z_2$; и поворот на угол α вокруг оси Y: α_y . Записать матрицу результирующего преобразования.

Вариант 7

1. Вписать кривую Безье в управляющий каркас при имеющейся конфигурации каркаса и параметре $t = 0.25$:

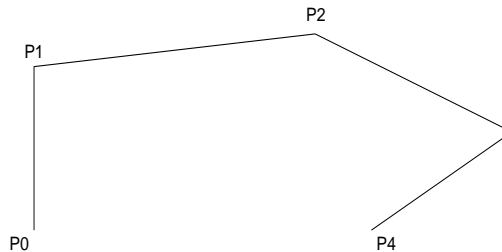


2. Имеется объект (точка) с начальными координатами $x_n, y_n, z_n: P(x_n, y_n, z_n)$. С объектом происходят следующие элементарные преобразования: масштабирование с коэффициентами Sx_1, Sy_1, Sz_1 , повторное масштабирование с коэффициентами Sx_2, Sy_2, Sz_2 и поворот на угол α вокруг оси Y: α_y . Записать матрицу результирующего преобразования.

3. Записать в общем виде многочлен Безье для кривой со степенью полинома $m=3$ (четыре точки)

Вариант 8

1. Вписать кривую Безье в управляющий каркас при имеющейся конфигурации каркаса и параметре $t = 0.5$:



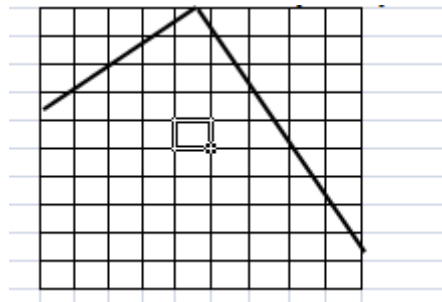
2. Записать в общем виде многочлен Безье для кривой со степенью полинома $m=6$ (семь управляющих точек).

3. Записать матрицу поверхности в форме Эрмита в общем виде.

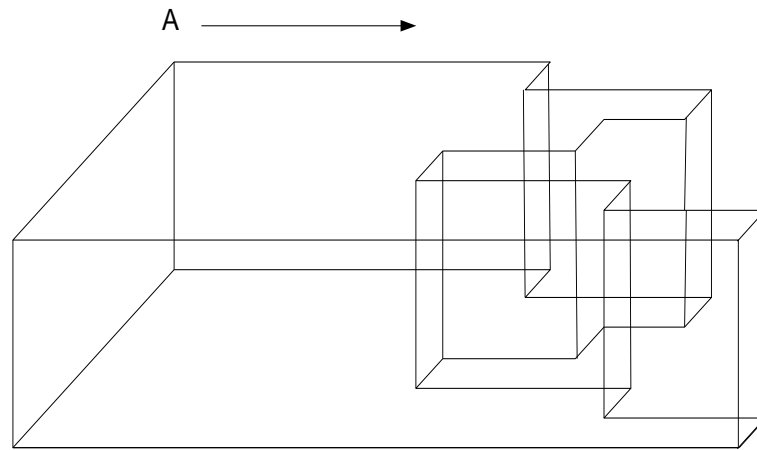
Вариант 9

1. Имеется объект (точка) с начальными координатами $x_n, y_n, z_n: P(x_n, y_n, z_n)$. С объектом происходят следующие элементарные преобразования: поворот на угол α вокруг оси Y: α_y , перенос на расстояние $\Delta x, \Delta y, \Delta z$ и новый поворот на угол β вокруг оси Z: β_z . Записать матрицу результирующего преобразования.

2. Сгенерировать изображение ломаной в растровом пакете по восьмисвязному алгоритму Брезенхейма

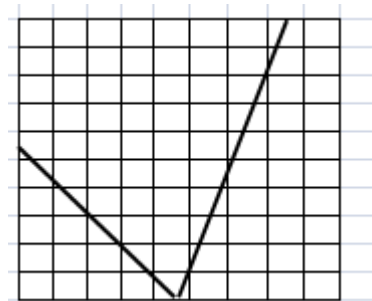


3. Идентифицировать и перечислить вершины каркасного трехмерного объекта, которые попадут в контурную линию (отсчет ведется а вершины A в заданном направлении):

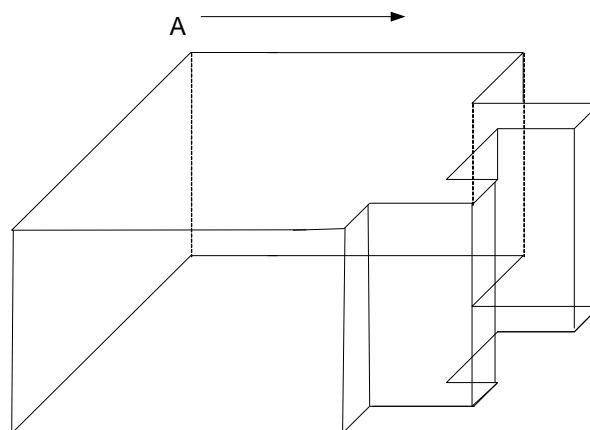


Вариант 10

1. Сгенерировать изображение ломаной в растровом пакете по четырехсвязному алгоритму Брезенхейма



2. Идентифицировать и перечислить вершины каркасного трехмерного объекта, которые попадут в контурную линию (отсчет ведется а вершины A в заданном направлении):



3. Интерпретировать возможное пересечение произвольного луча с фигурой, аналитически заданной уравнением

$$3X - 12Y + 2Z^2 - 10 = 0,$$

если начальный вектор и вектор-направления луча имеют значения:

$$\begin{Bmatrix} x_0 \\ y_0 \\ z_0 \end{Bmatrix} = \begin{Bmatrix} 8 \\ 3 \\ 2 \end{Bmatrix}, \quad \begin{Bmatrix} l \\ m \\ n \end{Bmatrix} = \begin{Bmatrix} 2 \\ 4 \\ 4 \end{Bmatrix}$$

Типовые варианты задания к Расчетно-графической работе

Задание к РГР

РГР выполняется и защищается студентом индивидуально.

Целью выполнения Заданий к первой части РГР является закрепление навыков работы с инструментарием, изученным в процессе выполнения компьютерных практикумов и позволяющим создавать сложные двумерные строительные чертежи (схемы/модели) в среде системы автоматизированного проектирования AutoCAD (версии - не ниже AutoCAD 2022). Возможны три разных варианта заданий.

Вариант 1.

По полученному шаблону создать электронную версию архитектурного решения фасада здания. Изображение должно быть реализовано в трех слоях, имеющих разные свойства ЦВЕТА (красный, синий, желтый), разные ТИПЫ ЛИНИЙ (сплошная, пунктирная, штрих-пунктирная), разные ВЕСА ЛИНИЙ (по выбору студента – задать самостоятельно). Один из слоев должен быть заморожен. Принадлежность геометрических составляющих к разным слоям определить самостоятельно.

В изображении должны быть заданы два блока (любые элементы инженерных сетей) с текстовыми комментариями. Блоки сохраняются как независимые объекты.

Масштаб изображения определяется самостоятельно. При простановке размеров обязательно использовать тип ЦЕПЬ (ПРОДОЛЖЕННЫЙ).

Рассчитать общую площадь помещений.

Подготовить изображение к печати на заданный формат листа и с заданным масштабом.

Вариант 2.

По полученному шаблону создать электронную версию плана здания или сооружения. Изображение должно быть реализовано в двух слоях, имеющих разные свойства ЦВЕТА (оранжевый, голубой), разные ТИПЫ ЛИНИЙ (сплошная, пунктирная), разные ВЕСА ЛИНИЙ (по выбору студента – задать самостоятельно). Один из слоев должен быть заблокирован. Принадлежность геометрических составляющих к разным слоям определить самостоятельно.

В изображении должны быть заданы три блока (окно и дверь любой конфигурации, элемент крыши – на выбор) с текстовыми комментариями. Блоки сохраняются как независимые объекты.

Масштаб изображения - в соответствии с заданием. При простановке размеров обязательно использовать тип БАЗОВЫЙ.

В процессе построения изображения использовать прямоугольные массивы.

Рассчитать общий периметр помещений.

Подготовить изображение к печати на заданный формат листа и с заданным масштабом.

Вариант 3.

По полученному шаблону создать электронную версию проекта строительства объекта. Изображение должно быть реализовано в трех слоях, имеющих разные свойства ЦВЕТА (желтый, малиновый, зеленый), разные ТИПЫ ЛИНИЙ (сплошная, пунктирная-короткая, пунктирная-длинная), разные ВЕСА ЛИНИЙ (по выбору студента – задать самостоятельно). Один из слоев должен быть выключен. Принадлежность геометрических составляющих к разным слоям определить самостоятельно.

В изображении должны быть заданы три блока (на выбор студента) с текстовыми комментариями. Блоки сохраняются как независимые объекты.

Установить масштаб изображения 1:100. При простановке размеров обязательно использовать тип ПАРАЛЛЕЛЬНЫЙ.

В процессе построения изображения использовать круговые массивы.

Рассчитать расстояния между указанными точками изображения.

Подготовить изображение к печати на заданный формат листа и с заданным масштабом.

Результаты работы могут быть представлены в виде файла формата *.dwg/

3. Методические материалы, определяющие процедуры оценивания

Процедура проведения промежуточной аттестации и текущего контроля успеваемости регламентируется локальным нормативным актом, определяющим порядок осуществления текущего контроля успеваемости и промежуточной аттестации обучающихся.

3.1. Процедура оценивания при проведении промежуточной аттестации обучающихся по дисциплине в форме экзамена и/или дифференцированного зачета (зачета с оценкой)

Промежуточная аттестация по дисциплине в форме экзамена/дифференцированного зачёта (зачета с оценкой) не проводится.

3.2. Процедура оценивания при проведении промежуточной аттестации обучающихся по дисциплине в форме зачета

Промежуточная аттестация по дисциплине в форме зачёта проводится во 2 семестре. Для оценивания знаний и навыков используются критерии и шкала, указанные п.1.2.

Ниже приведены правила оценивания формирования компетенций по показателю оценивания «Знания».

Критерий оценивания	Уровень освоения и оценка	
	Не зачтено	Зачтено
Знание терминов и определений, понятий	Не знает терминов и определений	Знает термины и определения
Знание основных закономерностей и соотношений, принципов	Не знает основные закономерности и соотношения, принципы построения знаний	Знает основные закономерности и соотношения, принципы построения знаний
Объём освоенного материала, усвоение всех дидактических единиц (разделов)	Не знает значительной части материала дисциплины	Знает материал дисциплины
Полнота ответов на проверочные вопросы	Не даёт ответы на большинство вопросов	Даёт ответы на большинство вопросов
Правильность ответов на вопросы	Допускает грубые ошибки при изложении ответа на вопрос	Не допускает ошибок при изложении ответа на вопрос
Чёткость изложения и интерпретации знаний	Излагает знания без логической последовательности	Излагает знания в логической последовательности
	Не иллюстрирует изложение поясняющими схемами, рисунками и примерами	Иллюстрирует изложение поясняющими схемами, рисунками и примерами
	Неверно излагает и интерпретирует знания	Верно излагает и интерпретирует знания
Знание основных способов организации и обработки графической информации	Не может перечислить базовые способы организации графических данных	Знает базовые способы организации графических данных
	Не знает методы и модели создания сложных трехмерных изображений	Знает основные методы и модели создания сложных трехмерных изображений

Ниже приведены правила оценивания формирования компетенций по показателю оценивания «Навыки начального уровня».

Критерий оценивания	Уровень освоения и оценка
---------------------	---------------------------

	Не зачтено	Зачтено
Навыки выбора методик выполнения заданий	Не может выбрать методику выполнения заданий	Может выбрать методику выполнения заданий
Навыки выполнения заданий различной сложности	Не имеет навыков выполнения учебных заданий	Имеет навыки выполнения учебных заданий
Навыки самопроверки. Качество сформированных навыков	Допускает грубые ошибки при выполнении заданий, нарушающие логику решения задач	Не допускает ошибки при выполнении заданий
Навыки анализа результатов выполнения заданий, решения задач	Делает некорректные выводы	Делает корректные выводы
Навыки представления результатов решения задач	Не может проиллюстрировать решение задачи поясняющими схемами, рисунками	Иллюстрирует решение задачи поясняющими схемами, рисунками
Навыки использования моделей и методов компьютерной графики	Не может решать даже отдельные задачи геометрического моделированием моделей и методов компьютерной графики	Демонстрирует умение решать задачи геометрического моделированием моделей и методов компьютерной графики

Ниже приведены правила оценивания формирования компетенций по показателю оценивания «Навыки основного уровня».

Критерий оценивания	Уровень освоения и оценка	
	Не зачтено	Зачтено
Навыки выбора методик выполнения заданий	Не может выбрать методику выполнения заданий	Может выбрать методику выполнения заданий
Навыки выполнения заданий различной сложности	Не имеет навыков выполнения учебных заданий	Имеет навыки выполнения учебных заданий
Навыки самопроверки. Качество сформированных навыков	Допускает грубые ошибки при выполнении заданий, нарушающие логику решения задач	Не допускает ошибки при выполнении заданий
Навыки анализа результатов выполнения заданий, решения задач	Делает некорректные выводы	Делает корректные выводы
Навыки представления результатов решения задач	Не может проиллюстрировать решение задачи поясняющими схемами, рисунками	Иллюстрирует решение задачи поясняющими схемами, рисунками
Навыки обоснования выполнения заданий	Не может обосновать алгоритм выполнения заданий	Обосновывает алгоритм выполнения заданий
Быстрота выполнения заданий	Не выполняет задания или выполняет их очень медленно, не достигая поставленных задач	Выполняет задания в поставленные сроки
Самостоятельность в выполнении заданий	Не может самостоятельно планировать и выполнять задания	Планирование и выполнение заданий осуществляет самостоятельно
Результативность (качество) выполнения заданий	Выполняет задания некачественно	Выполняет задания с достаточным уровнем качества

Навыки моделирования сложных трехмерных объектов и сцен	Не справляется с выполнением заданий в области моделирования сложных трехмерных объектов в пакетах компьютерной графики	Уверенно выполняет задания любой сложности в области моделирования сложных трехмерных объектов в пакетах компьютерной графики
---	---	---

3.3. Процедура оценивания при проведении промежуточной аттестации обучающихся по дисциплине в форме защиты курсовой работы (курсового проекта)

Промежуточная аттестация по дисциплине в форме защиты курсовой работы/курсового проекта не проводится.

Шифр	Наименование дисциплины
Б1.О.08.02	Компьютерная графика

Код направления подготовки / специальности	01.03.04
Направление подготовки / специальность	Прикладная математика
Наименование ОПОП (направленность / профиль)	Цифровое проектирование и моделирование
Год начала реализации ОПОП	2022
Уровень образования	Бакалавриат
Форма обучения	Очная
Год разработки/обновления	2022

Перечень учебных изданий и учебно-методических материалов

Электронные учебные издания в электронно-библиотечных системах (ЭБС):

№ п/п	Автор, название, место издания, год издания, количество страниц	Ссылка на учебное издание в ЭБС
1	Никулин, Е. А. Компьютерная графика. Модели и алгоритмы [Электронный ресурс] : учебное пособие / Е. А. Никулин. - Электрон. текстовые дан. - Санкт-Петербург : Лань, 2018. - (Договор №01-НТБ/20). - ISBN 978-5-8114-2505-1	https://e.lanbook.com/book/107948
2	Аббасов, И. Б. Черчение на компьютере в AutoCAD : учебное пособие / И. Б. Аббасов. — 2-е изд. — Саратов : Профобразование, 2019. — 136 с. — ISBN 978-5-4488-0132-7.	http://www.iprbookshop.ru/89863.html
3	Габидулин, В. М. Трехмерное моделирование в AutoCAD 2016 / В. М. Габидулин. — 2-е изд. — Саратов : Профобразование, 2019. — 270 с. — ISBN 978-5-4488-0045-0.	http://www.iprbookshop.ru/89864.html
4	Инженерная 3D-компьютерная графика в 2 т. Том 2 : учебник и практикум для среднего профессионального образования / А. Л. Хейфец, А. Н. Логиновский, И. В. Буторина, В. Н. Васильева ; под редакцией А. Л. Хейфеца. — 3-е изд., перераб. и доп. — Москва : Издательство Юрайт, 2018. — 279 с. — (Профессиональное образование). — ISBN 978-5-534-07974-6.	https://urait.ru/bcode/424062
5	Инженерная и компьютерная графика : учебное пособие: в 2-х ч. / Т. М. Кондратьева [и др.] ; Нац. исслед. Моск. гос. строит. ун-т. - Москва : НИУ МГСУ, 2018 : Архитектура. - ISBN 978-5-7264-1233-7.	: http://lib-04.gic.mgsu.ru/lib/2017/71.pdf
6	Основы компьютерной графики: Учебник и практикум для вузов / А. В. Боресков, Е. В. Шикин. - Москва : Юрайт, 2022. - 219 с. - (Высшее образование). - Режим доступа: Электронно-библиотечная система Юрайт, для авториз. пользователей. - ISBN 978-5-534-13196-3	https://urait.ru/bcode/489497
7	Боресков, А. В. Основы компьютерной графики : учебник и практикум для вузов / А. В. Боресков, Е. В. Шикин. — Москва : Издательство Юрайт, 2022. — 219 с. — (Высшее образование). — ISBN 978-5-534-13196-3.	https://urait.ru/bcode/489497

Перечень учебно-методических материалов в НТБ НИУ МГСУ

№ п/п	Автор, название, место издания, издательство, год издания, количество страниц
1	Инженерная и компьютерная графика : методические указания к практическим занятиям и самостоятельной работе для обучающихся бакалавриата всех технических/математических УГСН, реализуемых НИУ МГСУ / Нац. исслед. Моск. гос. строит. ун-т, каф. архитектурно-строительного проектирования ; сост. : Д. А. Ким, Г. Ю. Орешин ; [рец. А. В. Ивашенко]. - Москва : Изд-во МИСИ-МГСУ, 2021 http://lib-04.gic.mgsu.ru/lib/metod2021/111.pdf
2	Компьютерная графика : методические указания к выполнению компьютерного практикума для обучающихся бакалавриата направлений подготовки 09.03.01 Информатика и вычислительная техника и 09.03.02 Информационные системы и технологии / Нац. исследоват. Моск. гос. строит. ун-т., каф. информационных систем, технологий и автоматизации в строительстве ; сост.: К. В. Постнов ; [рец. Н. А. Иванов]. - Москва : МИСИ-МГСУ, 2019 http://lib-04.gic.mgsu.ru/lib/Method2018/91.pdf

Приложение 3 к рабочей программе

Шифр	Наименование дисциплины
Б1.О.08.02	Компьютерная графика

Код направления подготовки / специальности	01.03.04
Направление подготовки / специальность	Прикладная математика
Наименование ОПОП (направленность / профиль)	Цифровое проектирование и моделирование
Год начала реализации ОПОП	2022
Уровень образования	Бакалавриат
Форма обучения	Очная
Год разработки/обновления	2022

Перечень профессиональных баз данных и информационных справочных систем

Наименование	Электронный адрес ресурса
«Российское образование» - федеральный портал	http://www.edu.ru/index.php
Научная электронная библиотека	http://elibrary.ru/defaultx.asp?
Электронная библиотечная система IPRbooks	http://www.iprbookshop.ru/
Федеральная университетская компьютерная сеть России	http://www.runnet.ru/
Информационная система "Единое окно доступа к образовательным ресурсам"	http://window.edu.ru/
Научно-технический журнал по строительству и архитектуре «Вестник МГСУ»	http://www.vestnikmgsu.ru/
Научно-техническая библиотека НИУ МГСУ	http://www.mgsu.ru/resources/Biblioteka/

Приложение 4 к рабочей программе

Шифр	Наименование дисциплины
Б1.О.08.02	Компьютерная графика

Код направления подготовки / специальности	01.03.04
Направление подготовки / специальность	Прикладная математика
Наименование ОПОП (направленность / профиль)	Цифровое проектирование и моделирование
Год начала реализации ОПОП	2022
Уровень образования	Бакалавриат
Форма обучения	Очная
Год разработки/обновления	2022

Материально-техническое и программное обеспечение дисциплины

Наименование специальных помещений и помещений для самостоятельной работы	Оснащенность специальных помещений и помещений для самостоятельной работы	Перечень лицензионного программного обеспечения. Реквизиты подтверждающего документа
Учебные аудитории для проведения учебных занятий, текущего контроля и промежуточной аттестации	Рабочее место преподавателя, рабочие места обучающихся	
Ауд.211 УЛК Лаборатория информационных систем и технологий. Компьютерный класс	Компьютер /Тип№ 3 (47 шт.) Стенд-тренажер "Персональный компьютер" ПК-02 Модель:ПК-02 (4 шт.) Экран проекционный Projecta Elpro Electrol 168*220 MW VID Проектор Epson EB-G5200W	7-zip (Свободно распространяемое ПО на условиях открытой лицензии) Adobe Acrobat Reader [11] (ПО предоставляется бесплатно на условиях OpLic) Adobe Flash Player (ПО предоставляется бесплатно на условиях OpLic) Allplan [>19;25] (Соглашение с Allbau Software GmbH от 01.07.2019) ArhciCAD [21] (Б\Д; Веб-кабинет или подписка; OpenLicense) AutoCAD [2018] (Б\Д; Веб-кабинет или подписка; OpenLicense) Autodesk 3ds Max [2018] (Б\Д; Веб-кабинет или подписка; OpenLicense) Autodesk Revit [2018] (Б\Д; Веб-кабинет или подписка; OpenLicense) Code::Blocks (ПО предоставляется бесплатно на условиях OpLic) Dia (ПО предоставляется бесплатно на условиях OpLic) DOSBox (ПО предоставляется бесплатно на условиях OpLic) Dynamips (ПО предоставляется бесплатно на условиях OpLic) Git (ПО предоставляется бесплатно на условиях OpLic) GNS3 (ПО предоставляется бесплатно на условиях OpLic) Google Chrome (ПО предоставляется

		<p>бесплатно на условиях OpLic) GVim (ПО предоставляется бесплатно на условиях OpLic) K-Lite Codec Pack (ПО предоставляется бесплатно на условиях OpLic) LibreOffice (ПО предоставляется бесплатно на условиях OpLic) MinGW (ПО предоставляется бесплатно на условиях OpLic) Mozilla Firefox (ПО предоставляется бесплатно на условиях OpLic) MS Access [2013;Im] (OpenLicense; Подписка Azure Dev Tools; Б\Д; Веб-кабинет) MS ProjectPro [2013;ImX] (OpenLicense; Подписка Azure Dev Tools; Б\Д; Веб-кабинет) MS VisioPro [2013;ADT] (OpenLicense; Подписка Azure Dev Tools; Б\Д; Веб-кабинет) Nmap (ПО предоставляется бесплатно на условиях OpLic) Oracle SQL Developer (ПО предоставляется бесплатно на условиях OpLic) Oracle VirtualBox [6] (ПО предоставляется бесплатно на условиях OpLic) Pilot-ICE [19] (ООО "АСКОН - Системы проектирования", договор №б\н от 01.07.2019) QB64 (ПО предоставляется бесплатно на условиях OpLic) QT5 Toolkit (ПО предоставляется бесплатно на условиях OpLic) Renga Architecture [4.x] (ООО "РЕНГА СОФТВЭА", №б\н от 01.07.2019) Renga Structure [19] (ООО "РЕНГА СОФТВЭА", №б\н от 01.07.2019) SumatraPDF (ПО предоставляется бесплатно на условиях OpLic) Visual Studio Pro [2013; ADT] (OpenLicense; Подписка Azure Dev Tools; Б\Д; Веб-кабинет) WinPro 7 [ADT] (OpenLicense; Подписка Azure Dev Tools; Б\Д; Веб-кабинет) Wireshark (ПО предоставляется бесплатно на условиях OpLic)</p>
<p>Ауд.212 УЛК Компьютерный класс</p>	<p>Компьютер /Тип№ 3 (23 шт.) Экран проекционный Projecta Elpro Electrol 168*220 MW VID Проектор Epson EB-G5200W</p>	<p>7-zip (Свободно распространяемое ПО на условиях открытой лицензии) Adobe Acrobat Reader [11] (ПО предоставляется бесплатно на условиях OpLic) Adobe Flash Player (ПО предоставляется бесплатно на условиях OpLic) Allplan [>19;25] (Соглашение с Allbau Software GmbH от 01.07.2019) ArhciCAD [21] (Б\Д; Веб-кабинет или подписка; OpenLicense) AutoCAD [2018] (Б\Д; Веб-кабинет или подписка; OpenLicense) Autodesk 3ds Max [2018] (Б\Д; Веб-кабинет или подписка; OpenLicense) Autodesk Revit [2018] (Б\Д; Веб-кабинет или подписка; OpenLicense)</p>

		<p>Code::Blocks (ПО предоставляется бесплатно на условиях OpLic)</p> <p>Dia (ПО предоставляется бесплатно на условиях OpLic)</p> <p>DOSBox (ПО предоставляется бесплатно на условиях OpLic)</p> <p>Dynamips (ПО предоставляется бесплатно на условиях OpLic)</p> <p>Git (ПО предоставляется бесплатно на условиях OpLic)</p> <p>GNS3 (ПО предоставляется бесплатно на условиях OpLic)</p> <p>Google Chrome (ПО предоставляется бесплатно на условиях OpLic)</p> <p>GVim (ПО предоставляется бесплатно на условиях OpLic)</p> <p>K-Lite Codec Pack (ПО предоставляется бесплатно на условиях OpLic)</p> <p>LibreOffice (ПО предоставляется бесплатно на условиях OpLic)</p> <p>MinGW (ПО предоставляется бесплатно на условиях OpLic)</p> <p>Mozilla Firefox (ПО предоставляется бесплатно на условиях OpLic)</p> <p>MS Access [2013;Im] (OpenLicense; Подписка Azure Dev Tools; БД; Веб-кабинет)</p> <p>MS ProjectPro [2013;ImX] (OpenLicense; Подписка Azure Dev Tools; БД; Веб-кабинет)</p> <p>MS VisioPro [2013;ADT] (OpenLicense; Подписка Azure Dev Tools; БД; Веб-кабинет)</p> <p>Nmap (ПО предоставляется бесплатно на условиях OpLic)</p> <p>Oracle SQL Developer (ПО предоставляется бесплатно на условиях OpLic)</p> <p>Oracle VirtualBox [6] (ПО предоставляется бесплатно на условиях OpLic)</p> <p>Pilot-ICE [19] (ООО "АСКОН - Системы проектирования", договор №б\н от 01.07.2019)</p> <p>QB64 (ПО предоставляется бесплатно на условиях OpLic)</p> <p>QT5 Toolkit (ПО предоставляется бесплатно на условиях OpLic)</p> <p>Renga Architecture [4.x] (ООО "РЕНГА СОФТВЭА", №б\н от 01.07.2019)</p> <p>Renga Structure [19] (ООО "РЕНГА СОФТВЭА", №б\н от 01.07.2019)</p> <p>SumatraPDF (ПО предоставляется бесплатно на условиях OpLic)</p> <p>Visual Studio Pro [2013; ADT] (OpenLicense; Подписка Azure Dev Tools; БД; Веб-Системный блок RDW Computers Office 100 (27 шт.)</p> <p>Экран проекционный(Projecta Elpro El)кабинет)</p> <p>WinPro 7 [ADT] (OpenLicense; Подписка Azure Dev Tools; БД; Веб-кабинет)</p> <p>Wireshark (ПО предоставляется бесплатно на условиях OpLic)</p>
--	--	---

<p>Ауд.213 УЛК Компьютерный класс</p>	<p>Системный блок RDW Computers Office 100 (27 шт.) Экран проекционный(Projecta Elpro E1)</p>	<p>3ds Max [2022] (Б\Д; Веб-кабинет или подписка; OpenLicense) 7-zip (СРПО (не требуется); OpL) Adobe Acrobat Reader [11] (ПО предоставляется бесплатно на условиях OpLic (не требуется)) Adobe Flash Player (ПО предоставляется бесплатно на условиях OpLic (не требуется)) Allplan [>19;25] (Соглашение с Allbau Software GmbH от 01.07.2019) ArchiCAD [21] (Б\Д; Веб-кабинет или подписка; OpenLicense) AutoCAD [2020] (Б\Д; Веб-кабинет или подписка; OpenLicense) Autodesk Revit [2020] (Б\Д; Веб-кабинет или подписка; OpenLicense) Code::Blocks (ПО предоставляется бесплатно на условиях OpLic (не требуется)) Dia (ПО предоставляется бесплатно на условиях OpLic (не требуется)) DOSBox (ПО предоставляется бесплатно на условиях OpLic (не требуется)) Dynamips (ПО О предоставляется бесплатно на условиях OpLic (не требуется)) Git (ПО О предоставляется бесплатно на условиях OpLic (не требуется)) GNS3 (ПО О предоставляется бесплатно на условиях OpLic (не требуется)) Google Chrome (ПО О предоставляется бесплатно на условиях OpLic (не требуется)) GVim (ПО О предоставляется бесплатно на условиях OpLic (не требуется)) K-Lite Codec Pack (ПО О предоставляется бесплатно на условиях OpLic (не требуется)) LibreOffice (ПО О предоставляется бесплатно на условиях OpLic (не требуется)) MinGW ((ПО О предоставляется бесплатно на условиях OpLic (не требуется)) Mozilla Firefox ((ПО О предоставляется бесплатно на условиях OpLic (не требуется)) MS Access [2013;Im] (OpenLicense; Подписка Azure Dev Tools; Б\Д; Веб-кабинет) MS ProjectPro [2013;ImX] (OpenLicense; Подписка Azure Dev Tools; Б\Д; Веб-кабинет) MS VisioPro [2013;ADT] (OpenLicense; Подписка Azure Dev Tools; Б\Д; Веб-кабинет) Navisworks Manage [2020] (Б\Д; Веб-кабинет или подписка; OpenLicense) Navisworks Simulate [2020] (Б\Д; Веб-кабинет или подписка; OpenLicense) Nmap (ПО предоставляется бесплатно на условиях OpLic (не требуется)) Oracle SQL Developer (ПО предоставляется бесплатно на условиях OpLic (не требуется)) Oracle VirtualBox [6] (ПО предоставляется бесплатно на условиях OpLic (не требуется)) Pilot-ICE [19] (ООО "АСКОН - Системы проектирования", №б\н от 01.07.2019) QV64 (ПО предоставляется бесплатно на условиях OpLic (не требуется))</p>
---------------------------------------	---	--

		<p>QT5 Toolkit (ПО предоставляется бесплатно на условиях OpLic (не требуется)) Renga Architecture [4.x] (ООО "РЕНГА СОФТВЭА", №б\н от 01.07.2019) Renga Structure [19] (ООО "РЕНГА СОФТВЭА", №б\н от 01.07.2019) SumatraPDF (ПО предоставляется бесплатно на условиях OpLic (не требуется)) Visual Studio Pro [2013; ADT] (OpenLicense; Подписка Azure Dev Tools; Б\Д; Веб-кабинет) WinPro 7 [ADT] (OpenLicense; Подписка Azure Dev Tools; Б\Д; Веб-кабинет) Wireshark (ПО предоставляется бесплатно на условиях OpLic (не требуется))</p>
<p>Ауд.214 УЛК Лаборатория информационных систем и технологий. Компьютерный класс</p>	<p>Компьютер /Тип№ 3 (12 шт.) Учебно-лабораторный стенд "Локальные компьютерные сети LAN-CISCO-C" Модель: LAN (3 шт.) Экран проекционный(Projecta Elpro El) Монитор Philips 243V7QDSB 23.8"(12 шт) Системный блок тип 1 3 Logic Lime i7 9700/32Gb/1TB/500W (12 шт)</p>	<p>3ds Max [2022] (Б\Д; Веб-кабинет или подписка; OpenLicense) 7-zip (СРПО (не требуется); OpL) Adobe Acrobat Reader [11] (ПО предоставляется бесплатно на условиях OpLic (не требуется)) Adobe Flash Player (ПО предоставляется бесплатно на условиях OpLic (не требуется)) Allplan [>19;25] (Соглашение с Allbau Software GmbH от 01.07.2019) ArchiCAD [21] (Б\Д; Веб-кабинет или подписка; OpenLicense) AutoCAD [2020] (Б\Д; Веб-кабинет или подписка; OpenLicense) Autodesk Revit [2020] (Б\Д; Веб-кабинет или подписка; OpenLicense) Code::Blocks (ПО предоставляется бесплатно на условиях OpLic (не требуется)) Dia (ПО предоставляется бесплатно на условиях OpLic (не требуется)) DOSBox (ПО предоставляется бесплатно на условиях OpLic (не требуется)) Dynamips (ПО О предоставляется бесплатно на условиях OpLic (не требуется)) Git (ПО О предоставляется бесплатно на условиях OpLic (не требуется)) GNS3 (ПО О предоставляется бесплатно на условиях OpLic (не требуется)) Google Chrome (ПО О предоставляется бесплатно на условиях OpLic (не требуется)) GVim (ПО О предоставляется бесплатно на условиях OpLic (не требуется)) K-Lite Codec Pack (ПО О предоставляется бесплатно на условиях OpLic (не требуется)) LibreOffice (ПО О предоставляется бесплатно на условиях OpLic (не требуется)) MinGW ((ПО О предоставляется бесплатно на условиях OpLic (не требуется)) Mozilla Firefox ((ПО О предоставляется бесплатно на условиях OpLic (не требуется)) MS Access [2013;Im] (OpenLicense; Подписка Azure Dev Tools; Б\Д; Веб-кабинет) MS ProjectPro [2013;ImX] (OpenLicense; Подписка Azure Dev Tools; Б\Д; Веб-кабинет) MS VisioPro [2013;ADT] (OpenLicense; Подписка Azure Dev Tools; Б\Д; Веб-</p>

		<p>кабинет) Navisworks Manage [2020] (Б\Д; Веб-кабинет или подписка; OpenLicense) Navisworks Simulate [2020] (Б\Д; Веб-кабинет или подписка; OpenLicense) Nmap (ПО предоставляется бесплатно на условиях OpLic (не требуется)) Oracle SQL Developer (ПО предоставляется бесплатно на условиях OpLic (не требуется)) Oracle VirtualBox [6] (ПО предоставляется бесплатно на условиях OpLic (не требуется)) Pilot-ICE [19] (ООО "АСКОН - Системы проектирования", №б\н от 01.07.2019) QV64 (ПО предоставляется бесплатно на условиях OpLic (не требуется)) QT5 Toolkit (ПО предоставляется бесплатно на условиях OpLic (не требуется)) Renga Architecture [4.x] (ООО "РЕНГА СОФТВЭА", №б\н от 01.07.2019) Renga Structure [19] (ООО "РЕНГА СОФТВЭА", №б\н от 01.07.2019) SumatraPDF (ПО предоставляется бесплатно на условиях OpLic (не требуется)) Visual Studio Pro [2013; ADT] (OpenLicense; Подписка Azure Dev Tools; Б\Д; Веб-кабинет) WinPro 7 [ADT] (OpenLicense; Подписка Azure Dev Tools; Б\Д; Веб-кабинет) Wireshark (ПО предоставляется бесплатно на условиях OpLic (не требуется)).....</p>
<p>Помещение для самостоятельной работы обучающихся</p> <p>Ауд. 41 НТБ на 80 посадочных мест (рабочее место библиотекаря, рабочие места обучающихся)</p>	<p>ИБП GE VH Series VH 700 Источник бесперебойного питания РИП-12 (2 шт.) Компьютер/ТИП №5 (2 шт.) Компьютер Тип № 1 (6 шт.) Контрольно-пусковой блок С2000-КПБ (26 шт.) Монитор / Samsung 21,5" S22C200B (80 шт.) Плоттер / HP DJ T770 Прибор приемно-контрольный С2000-АСПТ (2 шт.) Принтер / HP LaserJet P2015 DN Принтер /Тип № 4 н/т Принтер HP LJ Pro 400 M401dn Системный блок / Kraftway Credo тип 4 (79 шт.) Электронное табло 2000*950</p>	<p>Adobe Acrobat Reader DC (ПО предоставляется бесплатно на условиях OpLic) Adobe Flash Player (ПО предоставляется бесплатно на условиях OpLic) APM Civil Engineering (Договор № 109/9.13_АО НИУ от 09.12.13 (НИУ-13)) ArcGIS Desktop (Договор передачи с ЕСРП СНГ 31 лицензии от 27.01.2016) Arhcad [22] (Б\Д; Веб-кабинет или подписка; OpenLicense) AutoCAD [2018] (Б\Д; Веб-кабинет или подписка; OpenLicense) AutoCAD [2020] (Б\Д; Веб-кабинет или подписка; OpenLicense) Autodesk Revit [2018] (Б\Д; Веб-кабинет или подписка; OpenLicense) Autodesk Revit [2020] (Б\Д; Веб-кабинет или подписка; OpenLicense) CorelDRAW [GSX5;55] (Договор № 292/10.11-АО НИУ от 28.11.2011 (НИУ-11)) eLearnBrowser [1.3] (Договор ГМЛ-Л-16/03-846 от 30.03.2016) Google Chrome (ПО предоставляется бесплатно на условиях OpLic) Lazarus (ПО предоставляется бесплатно на условиях OpLic) Mathcad [Edu.Prime;3;30] (Договор №109/9.13_АО НИУ от 09.12.13 (НИУ-13)) Mathworks Matlab [R2008a;100] (Договор 089/08-ОК(ИОП) от 24.10.2008) Mozilla Firefox (ПО предоставляется бесплатно на условиях OpLic)</p>

		<p>MS Access [2013;Im] (OpenLicense; Подписка Azure Dev Tools; Б\Д; Веб-кабинет)</p> <p>MS ProjectPro [2013;ImX] (OpenLicense; Подписка Azure Dev Tools; Б\Д; Веб-кабинет)</p> <p>MS VisioPro [2013;ADT] (OpenLicense; Подписка Azure Dev Tools; Б\Д; Веб-кабинет)</p> <p>MS Visual FoxPro [ADT] (OpenLicense; Подписка Azure Dev Tools; Б\Д; Веб-кабинет)</p> <p>nanoCAD СПДС Стройплощадка (Договор бесплатной передачи / партнерство)</p> <p>PascalABC [3.2.0.1311] (ПО предоставляется бесплатно на условиях OpLic)</p> <p>Visual Studio Ent [2015;Imx] (OpenLicense; Подписка Azure Dev Tools; Б\Д; Веб-кабинет)</p> <p>Visual Studio Expr [2008;ImX] (OpenLicense; Подписка Azure Dev Tools; Б\Д; Веб-кабинет)</p> <p>WinPro 7 [ADT] (OpenLicense; Подписка Azure Dev Tools; Б\Д; Веб-кабинет)</p> <p>Компас-3D V14 АЕС (Договор № 109/9.13_АО НИУ от 09.12.13 (НИУ-13))</p> <p>ПК ЛИРА-САПР [2013] (Договор № 109/9.13_АО НИУ от 09.12.13 (НИУ-13))</p>
<p>Помещение для самостоятельной работы обучающихся</p> <p>Ауд. 59 НТБ</p> <p>на 5 посадочных мест, оборудованных компьютерами (рабочее место библиотекаря, рабочие места обучающихся, рабочее место для лиц с ограниченными возможностями здоровья)</p> <p>Читальный зал на 52 посадочных места</p>	<p>Компьютер / ТИП №5 (4 шт.)</p> <p>Монитор Acer 17" AL1717 (4 шт.)</p> <p>Монитор Samsung 24" S24C450B</p> <p>Системный блок Kraftway Credo KC36 2007 (4 шт.)</p> <p>Системный блок Kraftway Credo KC43 с KSS тип3</p> <p>Принтер/HP LaserJet P2015 DN</p> <p>Аудиторный стол для инвалидов-колясочников</p> <p>Видеувеличитель /Optelec</p> <p>ClearNote</p> <p>Джойстик компьютерный беспроводной</p> <p>Клавиатура Clevy с большими кнопками и накладкой (беспроводная)</p> <p>Кнопка компьютерная выносная малая</p> <p>Кнопка компьютерная выносная малая (2 шт.)</p>	<p>Google Chrome (ПО предоставляется бесплатно на условиях OpLic (не требуется))</p> <p>Adobe Acrobat Reader DC (ПО предоставляется бесплатно на условиях OpLic (не требуется))</p> <p>eLearnBrowser [1.3] (Договор ГМЛ-Л-16/03-846 от 30.03.2016)</p> <p>Mozilla Firefox (ПО предоставляется бесплатно на условиях OpLic (лицензия не требуется))</p> <p>MS OfficeStd [2010; 300] (Договор № 162/10 - АО НИУ от 18.11.2010 (НИУ-10))</p> <p>Adobe Acrobat Reader [11] (ПО предоставляется бесплатно на условиях OpLic (лицензия не требуется))</p> <p>K-Lite Codec Pack (ПО предоставляется бесплатно на условиях OpLic (лицензия не требуется))</p>
<p>Помещение для самостоятельной работы обучающихся</p> <p>Ауд. 84 НТБ</p> <p>На 5 посадочных мест, оборудованных компьютерами (рабочее место библиотекаря, рабочие места обучающихся)</p> <p>Читальный зал на 52 посадочных места</p>	<p>Монитор Acer 17" AL1717 (5 шт.)</p> <p>Системный блок Kraftway KW17 2010 (5 шт.)</p>	<p>AutoCAD [2020] (Б\Д; Веб-кабинет или подписка; OpenLicense)</p> <p>Eurosoft STARK [201W;20] (Договор № 089/08-ОК(ИОП) от 24.10.2008)</p> <p>MS OfficeStd [2010; 300] (Договор № 162/10 - АО НИУ от 18.11.2010 (НИУ-10))</p> <p>nanoCAD СПДС Конструкции (Договор бесплатной передачи / партнерство)</p> <p>WinPro 7 [ADT] (OpenLicense; Подписка Azure Dev Tools; Б\Д; Веб-кабинет)</p> <p>ПК ЛИРА-САПР [2013R5] (ПО предоставляется бесплатно на условиях OpLic (лицензия не требуется))</p>

Федеральное государственное бюджетное образовательное учреждение высшего образования
«НАЦИОНАЛЬНЫЙ ИССЛЕДОВАТЕЛЬСКИЙ МОСКОВСКИЙ
ГОСУДАРСТВЕННЫЙ СТРОИТЕЛЬНЫЙ УНИВЕРСИТЕТ»

РАБОЧАЯ ПРОГРАММА

Шифр	Наименование дисциплины
Б1.О.09	Физика

Код направления подготовки / специальности	01.03.04
Направление подготовки / специальность	Прикладная математика
Наименование ОПОП (направленность / профиль)	Цифровое проектирование и моделирование
Год начала реализации ОПОП	2022
Уровень образования	Бакалавриат
Форма обучения	Очная
Год разработки/обновления	2022

Разработчики:

должность	учёная степень, учёное звание	ФИО
ст. преподаватель		Модестов К.А.

Рабочая программа дисциплины разработана и одобрена кафедрой (структурным подразделением) «Общая и прикладная физика».

Рабочая программа утверждена методической комиссией по УГСН, протокол № 5 от «20» июня 2022 г.

1. Цель освоения дисциплины

Целью освоения дисциплины «Физика» является формирование компетенций обучающегося в области современного естественнонаучного мировоззрения, получение базовых знаний по подготовке к производственной деятельности; формирование профессиональных компетенций, связанных с использованием полученных знаний в дальнейшей производственной деятельности.

Программа составлена в соответствии с требованиями Федерального государственного образовательного стандарта высшего образования по направлению подготовки 01.03.04 Прикладная математика.

Дисциплина относится к обязательной части Блока 1 «Дисциплины (модули)» основной профессиональной образовательной программы «Цифровое проектирование и моделирование». Дисциплина является обязательной для изучения.

2. Перечень планируемых результатов обучения по дисциплине, соотнесенных с планируемыми результатами освоения образовательной программы

Код и наименование компетенции (результат освоения)	Код и наименование индикатора достижения компетенции
ОПК-1 Способен применять знание фундаментальной математики и естественно-научных дисциплин при решении задач в области естественных наук и инженерной практике	ОПК-1.2 Выявление и классификация фундаментальных процессов в области профессиональной деятельности
УК-2 Способен определять круг задач в рамках поставленной цели и выбирать оптимальные способы их решения, исходя из действующих правовых норм, имеющихся ресурсов и ограничений	УК-2.1 Идентификация задач профессиональной деятельности

Код и наименование индикатора достижения компетенции	Наименование показателя оценивания (результата обучения по дисциплине)
ОПК-1.2 Выявление и классификация фундаментальных процессов в области профессиональной деятельности	<p>Знает основные физические величины и их определения, единицы измерения и способы измерений</p> <p>Знает законы классической механики и границы их применимости; 1-й и 2-й законы термодинамики; газовые законы; законы молекулярной физики; основные законы фотометрии, основные законы механики сплошных сред</p> <p>Знает основные математические уравнения для описания механического движения, колебательного и волнового процессов, явлений переноса, уравнения движения жидкостей и газов</p> <p>Знает основные физические процессы и явления: механические, тепловые, волновые и их характеристики</p> <p>Знает классификацию физических явлений и классификацию физических величин по видам явлений.</p> <p>Знает основные экспериментальные методы определения термодинамических и фотометрических параметров; количественных характеристик: механического движения; колебательных и волновых процессов.</p> <p>Имеет навыки (начального уровня) решения комбинированных задач механики с использованием уравнений движения и законов сохранения; решения</p>

Код и наименование индикатора достижения компетенции	Наименование показателя оценивания (результата обучения по дисциплине)
	дифференциального уравнения гармонических колебаний; уравнений бегущей и стоячей волны Имеет навыки (начального уровня) решения стандартных и нестандартных задач с использованием базовых физических законов, а также оценки физической достоверности результатов решения Имеет навыки (начального уровня) экспериментального определения: кинематических и динамических характеристик поступательного и вращательного движений; параметров механических колебательных систем; вязкости жидкости и газов. Имеет навыки (начального уровня) выявления и классификации физических процессов и явлений в области профессиональной деятельности.
УК-2.1 Идентификация профильных задач профессиональной деятельности	Знает базовые законы механики, физики колебаний и волн, физики горения и взрыва, физики макросистем и оптимальные способы решения прикладных задач на их основе Имеет навыки (начального уровня) идентификации и выявления физических закономерностей при решении задач профессиональной деятельности Имеет навыки (начального уровня) выбора оптимальных способов решения задач профессиональной деятельности на основе базовых физических законов

Информация о формировании и контроле результатов обучения представлена в Фонде оценочных средств (Приложение 1).

3. Трудоёмкость дисциплины и видов учебных занятий по дисциплине

Общая трудоёмкость дисциплины составляет 6 зачётных единиц (216 академических часов).

(1 зачетная единица соответствует 36 академическим часам)

Видами учебных занятий и работы обучающегося по дисциплине могут являться.

Обозначение	Виды учебных занятий и работы обучающегося
Л	Лекции
ЛР	Лабораторные работы
ПЗ	Практические занятия
КоП	Компьютерный практикум
КРП	Групповые и индивидуальные консультации по курсовым работам (курсовым проектам)
СР	Самостоятельная работа обучающегося в период теоретического обучения
К	Самостоятельная работа обучающегося и контактная работа обучающегося с преподавателем в период промежуточной аттестации

Структура дисциплины:

Форма обучения – очная.

№	Наименование раздела дисциплины	Семе стр	Количество часов по видам учебных занятий и работы обучающегося	Формы промежуточной аттестации,

			Л	ЛР	ЛЗ	КоП	КРП	СР	К	текущего контроля успеваемости
1	Предмет физики и ее связь с прикладными строительными науками	2	2	-	-					<i>Защита отчёта по ЛР №1 п.1-5 Контрольная работа №1 – п.2-4; Домашнее задание №1 – п.4</i>
2	Кинематика	2	2	2	2			39	27	
3	Динамика	2	4	4	4					
4	Статика	2	2	4	4					
5	Элементы механики сплошных сред	2	4	4	4					
	Итого:	2	14	14	14	-	-	39	27	<i>Зачет</i>
6	Колебания	3	4	4	4					<i>Защита отчёта по ЛР №2 п.6-9 Контрольная работа №2 – п.6-8 Домашнее задание №2, п.6-8</i>
7	Волны	3	2	4	2					
8	Физика макросистем	3	8	8	8			33	27	
9	Фотометрия	3	2	-	2					
	Итого:	3	16	16	16	-	-	33	27	<i>Экзамен</i>
	Всего	2;3	32	32	32			72	54	<i>Зачет; Экзамен</i>

4. Содержание дисциплины, структурированное по видам учебных занятий и разделам

При проведении аудиторных учебных занятий предусмотрено проведение текущего контроля успеваемости:

1. В рамках практических занятий предусмотрено выполнение обучающимися контрольных работ;

2. В рамках лабораторных работ предусмотрена защита отчётов по лабораторным работам.

4.1. Лекции

Форма обучения – очная.

№	Наименование раздела дисциплины	Тема и содержание лекций
<i>2 семестр</i>		
1	Предмет физики и ее связь с прикладными строительными науками	<p>Модельный характер построения физики. Абстракции в физике. Физические модели. Основные положения физического моделирования. Методы физического исследования: опыт, гипотеза, эксперимент, теория.</p> <p>Физические величины и их измерение. Виды измерений и типы погрешностей. Основы обработки результатов измерений. Роль натурального и численного эксперимента в проектировании и строительстве.</p>
2	Кинематика	<p>Кинематика поступательного движения. Механическое движение и его виды. Основные кинематические характеристики поступательного движения. Нормальное и тангенциальное ускорение. Кинематические уравнения движения. Частные случаи криволинейного движения.</p>

		<p>Кинематика вращательного движения. Основные кинематические характеристики вращательного движения. Связь угловых и линейных кинематических величин. Уравнение кинематики вращательного движения с постоянным угловым ускорением.</p>
3	Динамика	<p>Динамика поступательного движения. Основные силы в механике. Инерциальные системы отсчета. Первый закон Ньютона. Второй закон Ньютона. Масса, импульс. Третий закон Ньютона. Решение основной задачи механики на основе законов Ньютона.</p>
		<p>Динамика вращательного движения. Момент инерции материальной точки, системы материальных точек, твердого тела. Теорема Штейнера. Момент силы относительно точки и относительно оси вращения. Момент импульса. Основной закон динамики вращательного движения.</p>
		<p>Энергия. Работа переменной силы. Мощность. Кинетическая энергия поступательного и вращательного движений твердого тела. Потенциальная энергия. Связь между силой и потенциальной энергией. Потенциальная энергия упругих деформаций и поля тяготения. Диссипативные силы. Механическая энергия.</p>
		<p>Законы сохранения. Закон сохранения и изменения механической энергии. Закон сохранения импульса и момента импульса. Применение законов сохранения в строительстве (проведение бестраншейной горизонтальной прокладки коммуникаций, забивание горизонтальных свай в грунт).</p>
4	Статика	<p>Свободные и несвободные тела. Связи и их реакции. Главный вектор и главный момент системы сил. Пара сил. Основные теоремы статики. Необходимые и достаточные условия равновесия системы сил.</p>
		<p>Статика несвободного абсолютно твердого тела. Статически определимые и статически неопределимые системы тел (конструкции). Распределение внутренних усилий. Распределенные силы. Расчет плоских ферм.</p>
		<p>Объемные и поверхностные силы. Центр тяжести тела. Распределенная нагрузка. Трение. Сила трения при покое и при скольжении. Трение качения. Особенности решения задач статики с учетом сил трения.</p>
		<p>Основные уравнения кинестатики. Силы инерции твердого тела в частных случаях его движения. Классификация связей. Число степеней свободы системы. Принцип возможных перемещений. Принцип Даламбера-Лагранжа. Уравнения Лагранжа 2-го рода.</p>
5	Элементы механики сплошных сред	<p>Основные понятия механики сплошных сред. Сплошная среда. Модель идеальной жидкости. Кинематика, динамика и статика жидкости и газа. Закономерности течения сплошной и разреженной сред при взаимодействии с обтекаемыми поверхностями. Уравнение Бернулли. Уравнения движения жидкостей и газов (уравнение Навье-Стокса). Ламинарное и турбулентное течение жидкости. Безразмерные комплексы теории подобия. Число Рейнольдса.</p>
<i>3 семестр</i>		

6	Колебания	<p>Свободные колебания. Гармонические колебания. Дифференциальное уравнение свободных гармонических колебаний и его решение. Скорость и ускорение гармонических колебаний. Энергия гармонического колебательного движения. Осцилляторы.</p> <p>Сложение гармонических колебаний. Сложение гармонических колебаний одного направления и одинаковой частоты. Метод векторных диаграмм. Биения. Сложение взаимно перпендикулярных колебаний.</p> <p>Затухающие колебания. Дифференциальное уравнение затухающих колебаний и его решение. Логарифмический декремент затухания и коэффициент затухания. Использование колебаний в строительных технологиях.</p> <p>Вынужденные колебания. Дифференциальное уравнение вынужденных колебаний и его решение. Резонанс. Резонансные явления в конструкционных материалах. Вредное действие колебаний на строительные конструкции и методы борьбы с ними (динамический и статический).</p>
7	Волны	<p>Волны и их характеристики. Механизм возникновения поперечной и продольной волны. Скорость упругих волн. Длина волны и волновое число. Фронт волны. Плоская и сферическая волна. Уравнение бегущей волны. Волновое уравнение.</p> <p>Стоячие волны. Интерференция волн. Когерентные волны. Уравнение стоячей волны. Амплитуда стоячей волны. Координаты узлов и пучностей стоячей волны. Образование стоячей волны в сплошной ограниченной среде. Собственные частоты колебаний в ограниченных средах.</p> <p>Энергия волны. Энергетические характеристики волн. Вектор Умова. Теория удара и распространение механических волн в твердых телах. Скорости распространения продольных и поперечных волн в различных средах.</p> <p>Звуковые волны. Характеристики звука. Физиологические характеристики звука. Уровни звука. Высота тона. Громкость звука. Децибеллы. Шумы. Меры борьбы с шумом. Звукоизоляция ограждающих конструкций от проникновения воздушного и ударного шумов. Инфразвук. Ультразвук.</p>
8	Физика макросистем	<p>Физические основы МКТ. Молекулярно-кинетические представления о строении вещества. Статистический и термодинамический методы описания макросистем. Основные положения и уравнения МКТ. Связь между микро- и макропараметрами.</p> <p>Физические основы термодинамики. Равновесные состояния и равновесные процессы. Изопроцессы. Начала термодинамики. Обратимые и необратимые процессы. Круговые процессы. Принцип действия тепловых машин. Тепловые машины и экологические проблемы.</p> <p>Явления переноса. Теплопроводность, диффузия, вязкость. Эмпирические уравнения теплопроводности, диффузии и вязкости.</p>

		<p>Диффузия и самодиффузия. Диффузия в твердых телах. Теплопроводность твердых тел. Теплопередача при стационарном и нестационарном тепловом потоке. Примеры расчета теплопроводности.</p> <p>Фазовые превращения. Фазовые переходы. Водяной пар. Влажность воздуха. Методы определения влажности воздуха. Насыщенный и ненасыщенный пар. Критическая температура. Парциальное давление паров воды. Точка росы. Конденсация влаги. Фазовые переходы. Диаграмма состояния (фазовая диаграмма). Аномальное поведение воды. Тройная точка. Критическая точка. Уравнение Клапейрона-Клаузиуса. Принцип подвижного равновесия Ле Шателье — Брауна.</p>
9	Фотометрия	<p>Основы фотометрии. Основные понятия, величины, единицы измерения. Коэффициент естественной освещенности. Светимость и яркость. Фотометры. Коэффициент естественной освещенности. Примеры расчета естественного освещения. Поглощение световой энергии в среде. Закон Бугера-Ламберта-Бера.</p>

4.2. Лабораторные работы

Форма обучения – очная.

№	Наименование раздела дисциплины	Тема и содержание лабораторной работы
<i>2 семестр</i>		
2	Кинематика	1. Изучение кинематики поступательного и вращательного движения. <i>Определение основных кинематических характеристик поступательного и вращательного движения.</i>
3	Динамика	2. Определение средней силы сопротивления грунта при забивании свай на модели копра. <i>Изучение законов сохранения энергии и импульса на механических моделях.</i>
		3. Определение момента инерции махового колеса на основе закона сохранения энергии. <i>Изучение законов динамики поступательного и вращательного движения с помощью махового колеса.</i>
		4. Изучение основного закона динамики вращательного движения твердых тел вокруг неподвижной оси с помощью маятника Обербека. <i>Изучение законов динамики поступательного и вращательного движения на механических моделях.</i>
4	Статика	5. Определение момента инерции и центра тяжести механических систем. <i>Изучение условий равновесия твердых тел.</i>
5	Элементы механики сплошных сред	6. Определение вязкости жидкости методом Стокса. <i>Определение динамической и кинематической вязкости жидкости.</i>
		7. Определение коэффициента вязкости жидкости капиллярным методом. <i>Изучение кинематической вязкости жидкости.</i>
<i>3 семестр</i>		
6	Колебания	8. Изучение периодических процессов в механических колебательных системах. <i>Экспериментальное определение зависимости характеристик колебаний от параметров колебательной системы с помощью маятников.</i>
7	Волны	9. Изучение собственных колебаний струны. <i>Изучение поперечных стоячих волн и определение собственных частот колебаний струны.</i>

8	Физика макросистем	10. Изучение изопроцессов, адиабатного и циклического процессов в идеальных газах. <i>Экспериментальное подтверждение закономерностей изопроцессов и адиабатного процесса; определение КПД цикла Карно.</i>
---	--------------------	---

4.3. Практические занятия

Форма обучения – очная.

№	Наименование раздела дисциплины	Тема и содержание занятия
<i>2 семестр</i>		
2	Кинематика	Кинематика поступательного движения материальной точки и вращательного движения твердого тела. <i>Разбор теории и решение задач.</i>
		Кинематика вращательного движения твердого тела. <i>Разбор теории и решение задач.</i>
3	Динамика	Динамика поступательного и вращательного движения. <i>Разбор теории и решение задач.</i>
		Законы сохранения импульса, энергии и момента импульса. <i>Разбор теории и решение задач.</i>
4	Статика	Сложение сил и приведение систем сил к простейшему виду. <i>Разбор теории и решение задач.</i>
		Равновесие тела под действием произвольной системы сил и равновесие тел с учетом сил трения. <i>Разбор теории и решение задач.</i>
5	Элементы механики сплошных сред	Механика несжимаемой жидкости. Уравнение Бернулли. Уравнения движения жидкостей и газов (уравнение Навье-Стокса). <i>Разбор теории и решение задач.</i>
		Методы расчета течений вязкой среды, аэродинамических характеристик различных тел при установившихся и неустановившихся течениях. <i>Разбор теории и решение задач.</i>
<i>3 семестр</i>		
6	Колебания	Уравнения гармонических колебаний для различных колебательных систем. Сложение гармонических колебаний. <i>Разбор теории и решение задач.</i>
		Затухающие колебания. Вынужденные колебания. Резонанс. <i>Разбор теории и решение задач.</i>
7	Волны	Уравнения бегущей и стоячей волны. Стоячие волны в ограниченных средах. <i>Разбор теории и решение задач.</i>
		Энергия волны. Вектор Умова. Скорости распространения продольных и поперечных волн в различных средах. <i>Разбор теории и решение задач.</i>
8	Физика макросистем	Уравнение состояния идеального газа. Первый и второй законы термодинамики. <i>Разбор теории и решение задач.</i>
		Явление переноса в газах. Законы Ньютона, Фурье, Фика. <i>Разбор теории и решение задач.</i>
9	Фотометрия	Поток энергии излучения. Телесный угол. Световой поток. Сила света. Освещенность. Яркость. Законы освещенности. <i>Разбор теории и решение задач.</i>

4.4. Компьютерные практикумы

Не предусмотрено учебным планом.

4.5. Групповые и индивидуальные консультации по курсовым работам (курсовым проектам)

Не предусмотрено учебным планом.

4.6. Самостоятельная работа обучающегося в период теоретического обучения

Самостоятельная работа обучающегося в период теоретического обучения включает в себя:

1. Самостоятельную подготовку к учебным занятиям, включая подготовку к аудиторным формам текущего контроля успеваемости.
2. Выполнение домашнего задания.
3. Самостоятельную подготовку к промежуточной аттестации.

В таблице указаны темы для самостоятельного изучения обучающимся:
Форма обучения – очная.

№	Наименование раздела дисциплины	Темы для самостоятельного изучения
1	Предмет физики и ее связь с прикладными строительными науками	Темы для самостоятельного изучения соответствуют темам аудиторных учебных занятий
2	Кинематика	Темы для самостоятельного изучения соответствуют темам аудиторных учебных занятий
3	Динамика	Темы для самостоятельного изучения соответствуют темам аудиторных учебных занятий
4	Статика	Темы для самостоятельного изучения соответствуют темам аудиторных учебных занятий
5	Элементы механики сплошных сред	Темы для самостоятельного изучения соответствуют темам аудиторных учебных занятий
6	Колебания	Темы для самостоятельного изучения соответствуют темам аудиторных учебных занятий
7	Волны	Темы для самостоятельного изучения соответствуют темам аудиторных учебных занятий
8	Физика макросистем	Темы для самостоятельного изучения соответствуют темам аудиторных учебных занятий
9	Фотометрия	Темы для самостоятельного изучения соответствуют темам аудиторных учебных занятий

4.7. Самостоятельная работа обучающегося и контактная работа обучающегося с преподавателем в период промежуточной аттестации

Работа обучающегося в период промежуточной аттестации включает в себя подготовку к формам промежуточной аттестации (к зачёту, экзамену), а также саму промежуточную аттестацию.

5. Оценочные материалы по дисциплине

Фонд оценочных средств по дисциплине приведён в Приложении 1 к рабочей программе дисциплины.

Оценочные средства для проведения промежуточной аттестации, а также текущего контроля по дисциплине хранятся на кафедре (структурном подразделении), ответственной за преподавание данной дисциплины.

6. Учебно-методическое и материально-техническое обеспечение дисциплины

Основные принципы осуществления учебной работы обучающихся изложены в локальных нормативных актах, определяющих порядок организации контактной работы и

порядок самостоятельной работы обучающихся. Организация учебной работы обучающихся на аудиторных учебных занятиях осуществляется в соответствии с п. 3.

6.1 Перечень учебных изданий и учебно-методических материалов для освоения дисциплины

Для освоения дисциплины обучающийся может использовать учебные издания и учебно-методические материалы, имеющиеся в научно-технической библиотеке НИУ МГСУ и/или размещённые в Электронных библиотечных системах.

Актуальный перечень учебных изданий и учебно-методических материалов представлен в Приложении 2 к рабочей программе дисциплины.

6.2 Перечень профессиональных баз данных и информационных справочных систем

При осуществлении образовательного процесса по дисциплине используются профессиональные базы данных и информационных справочных систем, перечень которых указан в Приложении 3 к рабочей программе дисциплины.

6.3 Перечень материально-технического, программного обеспечения освоения дисциплины

Учебные занятия по дисциплине проводятся в помещениях, оснащенных соответствующим оборудованием и программным обеспечением.

Перечень материально-технического и программного обеспечения дисциплины приведен в Приложении 4 к рабочей программе дисциплины.

Шифр	Наименование дисциплины
Б1.О.09	Физика

Код направления подготовки / специальности	01.03.04
Направление подготовки / специальность	Прикладная математика
Наименование ОПОП (направленность / профиль)	Цифровое проектирование и моделирование
Год начала реализации ОПОП	2022
Уровень образования	Бакалавриат
Форма обучения	Очная
Год разработки/обновления	2022

ФОНД ОЦЕНОЧНЫХ СРЕДСТВ

1. Описание показателей и критериев оценивания компетенций, описание шкал оценивания

Оценивание формирования компетенций производится на основе показателей оценивания, указанных в п.2. рабочей программы и в п.1.1 ФОС.

Связь компетенций, индикаторов достижения компетенций и показателей оценивания приведена в п.2 рабочей программы.

1.1. Описание формирования и контроля показателей оценивания

Оценивание уровня освоения обучающимся компетенций осуществляется с помощью форм промежуточной аттестации и текущего контроля. Формы промежуточной аттестации и текущего контроля успеваемости по дисциплине, с помощью которых производится оценивание, указаны в учебном плане и в п.3 рабочей программы.

В таблице приведена информация о формировании результатов обучения по дисциплине разделами дисциплины, а также о контроле показателей оценивания компетенций формами оценивания.

Наименование показателя оценивания (результата обучения по дисциплине)	Номера разделов дисциплины	Формы оценивания (формы промежуточной аттестации, текущего контроля успеваемости)
Знает основные физические величины и их определения, единицы измерения и способы измерений	1-9	Защита отчёта по ЛР №1 Защита отчёта по ЛР №2 Зачет, Экзамен
Знает законы классической механики и границы их применимости; 1-й и 2-й законы термодинамики; газовые законы; законы молекулярной физики; основные законы фотометрии, основные законы механики сплошных сред	2-9	Защита отчёта по ЛР №1 Контрольная работа №1 Домашнее задание №1 Домашнее задание №2 Защита отчёта по ЛР №2 Контрольная работа №2

		Зачет, Экзамен
Знает основные математические уравнения для описания механического движения, колебательного и волнового процессов, явлений переноса, уравнения движения жидкостей и газов	2-8	Контрольная работа №1 Домашнее задание №1 Домашнее задание №2 Контрольная работа №2 Зачет, Экзамен
Имеет навыки (начального уровня) решения комбинированных задач механики с использованием уравнений движения и законов сохранения; решения дифференциального уравнения гармонических колебаний; уравнений бегущей и стоячей волны	2-7	Контрольная работа №1 Домашнее задание №1 Домашнее задание №2 Контрольная работа №2 Зачет, Экзамен
Имеет навыки (начального уровня) решения стандартных и нестандартных задач с использованием базовых физических законов, а также оценки физической достоверности результатов решения	2-9	Контрольная работа №1 Домашнее задание №1 Домашнее задание №2 Контрольная работа №2 Зачет, Экзамен
Знает основные физические процессы и явления: механические, тепловые, волновые и их характеристики	2-9	Защита отчёта по ЛР №1 Защита отчёта по ЛР №2 Зачет, Экзамен
Знает классификацию физических явлений и классификацию физических величин по видам явлений	2-9	Защита отчёта по ЛР №1 Защита отчёта по ЛР №2 Зачет, Экзамен
Знает основные экспериментальные методы определения термодинамических и фотометрических параметров; количественных характеристик: механического движения; колебательных и волновых процессов	1-9	Защита отчёта по ЛР №1 Защита отчёта по ЛР №2
Имеет навыки (начального уровня) экспериментального определения: кинематических и динамических характеристик поступательного и вращательного движений; параметров механических колебательных систем; вязкости жидкости и газов	1-8	Защита отчёта по ЛР №1 Защита отчёта по ЛР №2
Имеет навыки (начального уровня) выявления и классификации физических процессов и явлений в области профессиональной деятельности	2-9	Контрольная работа №1 Домашнее задание №1 Домашнее задание №2 Контрольная работа №2 Зачет, Экзамен
Знает базовые законы механики, физики колебаний и волн, физики горения и взрыва, физики макросистем и оптимальные способы решения прикладных задач на их основе	2-9	Контрольная работа №1 Домашнее задание №1 Домашнее задание №2 Контрольная работа №2 Зачет, Экзамен
Имеет навыки (начального уровня) идентификации и выявления физических закономерностей при решении задач профессиональной деятельности	2-9	Контрольная работа №1 Домашнее задание №1 Домашнее задание №2 Контрольная работа №2 Зачет, Экзамен
Имеет навыки (начального уровня) выбора оптимальных способов решения задач профессиональной деятельности на основе базовых физических законов	2-9	Контрольная работа №1 Домашнее задание №1 Домашнее задание №2 Контрольная работа №2 Зачет, Экзамен

1.2. Описание критериев оценивания компетенций и шкалы оценивания

При проведении промежуточной аттестации в форме экзамена используется шкала оценивания: «2» (неудовлетворительно), «3» (удовлетворительно), «4» (хорошо), «5» (отлично).

При проведении промежуточной аттестации в форме зачёта используется шкала оценивания: «Не зачтено», «Зачтено».

Показателями оценивания являются знания и навыки обучающегося, полученные при изучении дисциплины.

Критериями оценивания достижения показателей являются:

Показатель оценивания	Критерий оценивания
Знания	Знание терминов и определений, понятий
	Знание основных закономерностей и соотношений, принципов
	Объём освоенного материала, усвоение всех дидактических единиц (разделов)
	Полнота ответов на проверочные вопросы
	Правильность ответов на вопросы
	Чёткость изложения и интерпретации знаний
Навыки начального уровня	Навыки выбора методик выполнения заданий
	Навыки выполнения заданий различной сложности
	Навыки самопроверки. Качество сформированных навыков
	Навыки анализа результатов выполнения заданий, решения задач
	Навыки представления результатов решения задач

2. Типовые контрольные задания для оценивания формирования компетенций

2.1. Промежуточная аттестация

2.1.1. Промежуточная аттестация в форме экзамена, дифференцированного зачета (зачета с оценкой), зачета

Форма(ы) промежуточной аттестации: зачет во 2 семестре, экзамен в 3 семестре

Перечень типовых вопросов (заданий) для проведения экзамена в 3 семестре (очная форма обучения):

№	Наименование раздела дисциплины	Типовые вопросы/задания
6	Колебания	<p>Колебания. Периодические колебания. Гармонические колебания. Кинематика колебательного движения: смещение, амплитуда, фаза, начальная фаза, циклическая частота, период и частота. Скорость и ускорение при гармонических колебаниях.</p> <p>Пружинный, математический и физический маятники. Вывод формул их периодов колебаний.</p> <p>Метод комплексных амплитуд для колебаний и для волн, его математическое обоснование. Физический смысл модуля и аргумента комплексной амплитуды. Примеры использования метода для решения уравнений колебаний.</p> <p>Сложение гармонических колебаний одного направления и одной частоты. Метод векторных диаграмм, его математическое обоснование.</p> <p>Сложение гармонических колебаний одного направления, близких по частоте. Биения.</p> <p>Сложение взаимно перпендикулярных колебаний одной частоты и разных частот. Фигуры Лиссажу.</p>

		<p>Динамика гармонических колебаний. Квазиупругая сила. Вывод дифференциального уравнения гармонических колебаний и его решение. Кинетическая, потенциальная и полная механическая энергия гармонического осциллятора.</p> <p>Затухающие колебания. Вывод дифференциального уравнения затухающих колебаний и его решение. Параметры затухающих колебаний.</p> <p>Вынужденные колебания. Вывод дифференциального уравнения вынужденных колебаний и его решение. Резонанс при наличии и отсутствии демпфирования (затухания).</p>
7	Волны	<p>Кинематика движения точек волны: смещение, амплитуда, фаза, начальная фаза, циклическая частота, период и частота. Скорость и ускорение точек волны.</p> <p>Скорость волны. Уравнение бегущей волны. Амплитуда и фаза точек бегущей волны. Длина волны и волновое число.</p> <p>Фронт волны. Плоская, цилиндрическая и сферическая волны.</p> <p>Волновое уравнение в одномерном и трёхмерном случаях, примеры его решений.</p> <p>Стоячие волны. Уравнение стоячей волны. Амплитуда и фаза точек стоячей волны. Координаты узлов и пучностей стоячей волны.</p> <p>Интерференция волн. Когерентные волны. Образование стоячей волны в сплошной ограниченной среде. Собственные частоты колебаний в ограниченных средах.</p> <p>Энергетические характеристики волн. Определения объёмной плотности энергии и плотности потока энергии (вектора Умова), их выражение через уравнение волны в одномерном случае. Закон сохранения энергии для волн (одномерный и трёхмерный случай) в интегральной и дифференциальной формах, их связь через теорему Остроградского-Гаусса.</p> <p>Поперечные и продольные волны, их распространение в различных средах. Закон Гука. Модуль Юнга. Модуль сдвига. Вывод формул скоростей распространения продольных и поперечных волн в твёрдых телах.</p> <p>Звуковые волны. Характеристики звука. Физиологические характеристики звука. Уровни звука. Высота тона. Громкость звука. Децибеллы.</p> <p>Инфразвук. Ультразвук. Вывод формулы скорости звука в газах.</p>
8	Физика макросистем	<p>Молекулярно-кинетические представления о строении вещества в различных агрегатных состояниях. Взаимодействие молекул.</p> <p>Модель идеального газа. Основные положения МКТ идеального газа. Основное уравнение молекулярно-кинетической теории идеального газа, его вывод.</p> <p>Статистический и термодинамический методы описания макросистем.</p> <p>Связь между микро- и макропараметрами.</p> <p>Равновесные состояния и равновесные процессы. Начала термодинамики.</p> <p>Обратимые и необратимые процессы.</p> <p>Круговые процессы. Принципы действия тепловых машин, холодильных машин и тепловых насосов. Принцип динамического отопления Кельвина.</p> <p>Тепловые машины и экологические проблемы.</p> <p>Теорема о равномерном распределении энергии молекул по степеням свободы.</p> <p>Внутренняя энергия идеального газа и ее связь со средней кинетической энергией молекул и абсолютной температурой.</p> <p>Уравнение состояния идеального газа (уравнение Менделеева-Клапейрона). Внутренняя энергия, способы ее изменения. Работа газа.</p> <p>Первое начало термодинамики.</p> <p>Теплоёмкость, удельная и молярная теплоёмкости. Политропный процесс.</p> <p>Уравнение политропного процесса для идеального газа, его вывод.</p> <p>Уравнения изопроцессов для идеального газа, их теплоёмкости.</p> <p>Количество теплоты, работа газа и изменение его внутренней энергии в каждом процессе.</p> <p>Адиабатный процесс. Уравнение Пуассона, его вывод.</p>

		<p>Термодинамические величины, являющиеся функциями состояния и не являющиеся таковыми, их физический смысл, конечные и бесконечно малые приращения, примеры.</p> <p>Неравенство Клаузиуса. Энтропия, её свойства. Вывод формулы для изменения энтропии идеального газа.</p> <p>Различные понятия и определения энтропии. Обобщение понятия энтропии в точных, естественных и гуманитарных науках.</p> <p>Статистическое определение энтропии. Принцип Ландауэра, его математическое обоснование.</p> <p>Второе начало термодинамики, его различные формулировки.</p> <p>Термодинамическая «стрела времени».</p> <p>Круговые процессы. Цикл Карно. Первая и вторая теоремы Карно, их доказательства.</p> <p>Явления переноса, их общие закономерности. Эмпирические законы теплопроводности, диффузии, электропроводности и вязкости.</p> <p>Диффузия, условия ее возникновения. Поток и плотность потока массы. Коэффициент диффузии. Закон диффузии Фика.</p> <p>Теплопроводность, условия ее возникновения. Поток и плотность потока энергии теплового движения молекул (количества теплоты). Закон теплопроводности Фурье.</p> <p>Вязкость (внутреннее трение), условия ее возникновения. Поток и плотность потока импульса упорядоченного движения молекул. Сила внутреннего трения. Коэффициент вязкости. Закон вязкости Ньютона.</p> <p>Водяной пар. Влажность воздуха. Насыщенный и ненасыщенный пар. Критическая температура. Парциальное давление паров воды. Точка росы. Конденсация влаги.</p> <p>Фазовые переходы. Диаграмма состояния (фазовая диаграмма).</p> <p>Аномальное поведение воды. Тройная точка. Критическая точка.</p> <p>Уравнение Клапейрона-Клаузиуса, его вывод методом циклов.</p> <p>Принцип подвижного равновесия Ле Шателье — Брауна. Связь соотношения плотностей фаз с наклоном участков на диаграмме состояния.</p>
9	Фотометрия	<p>Поток энергии излучения. Телесный угол. Световой поток. Сила света.</p> <p>Освещенность. Яркость. Законы освещенности. Коэффициент естественной освещенности. Светимость. Примеры расчета освещенности.</p> <p>Поглощение световой энергии в среде. Закон Бугера-Ламберта-Бера.</p>

Перечень типовых примерных вопросов/заданий для проведения зачёта в 2 семестре (очная форма обучения):

№	Наименование раздела дисциплины	Типовые вопросы/задания
1	Предмет физики и ее связь с прикладными строительными науками	Абстракции в физике. Физические модели. Основные положения физического моделирования. Методы физического исследования: опыт, гипотеза, эксперимент, теория. Виды измерений и типы погрешностей. Статистическая обработка результатов физического эксперимента.
2	Кинематика	Способы описания механического движения точки., Кинематические величины: перемещение, пройденный путь, скорость, ускорение, нормальное и тангенциальное ускорение. Описание движения точки по окружности и вращательного движения твердых тел. Угловые и кинематические величины, их связь с линейными кинематическими величинами.
3	Динамика	Первый закон Ньютона и инерциальная система отсчета. Сила взаимодействия тел. Масса тела. Второй закон

		<p>Ньютона. Импульс тела.</p> <p>Динамика вращательного движения твердых тел относительно неподвижной оси. Момент силы относительно точки и относительно оси вращения, момент импульса.</p> <p>Момент инерции материальной точки (системы материальных точек и твердого тела) относительно оси вращения. Теорема Штейнера. Основной закон динамики вращательного движения.</p> <p>Законы сохранения и их роль в механике. Законы сохранения импульса, момента импульса.</p> <p>Работа силы. Консервативные и неконсервативные силы. Потенциальная энергия. Связь потенциальной энергии с консервативной силой и с работой консервативной силы.</p> <p>Кинетическая энергия тела и ее связь с работой силы (теорема о кинетической энергии). Кинетическая энергия поступательного и вращательного движения твердого тела. Механическая энергия тела. Закон сохранения механической энергии.</p>
4	Статика	<p>Свободные и несвободные тела. Связи и их реакции. Главный вектор и главный момент системы сил. Пара сил. Основные теоремы статики. Необходимые и достаточные условия равновесия системы сил.</p> <p>Статика несвободного абсолютно твердого тела. Распределение внутренних усилий. Распределенные силы. Объемные и поверхностные силы. Центр тяжести тела. Трение. Сила трения при покое и при скольжении. Трение качения.</p> <p>Основные уравнения кинестатики. Силы инерции твердого тела в частных случаях его движения. Классификация связей. Число степеней свободы системы. Принцип возможных перемещений. Принцип Даламбера-Лагранжа. Уравнения Лагранжа 2-го рода.</p>
5	Элементы механики сплошных сред	<p>Сплошная среда. Модель идеальной жидкости. Кинематика, динамика и статика жидкости и газа. Закономерности течения сплошной и разреженной сред при взаимодействии с обтекаемыми поверхностями. Уравнение Бернулли. Уравнения движения жидкостей и газов (уравнение Навье-Стокса). Ламинарное и турбулентное течение жидкости. Безразмерные комплексы теории подобия. Число Рейнольдса.</p>

2.1.2. Промежуточная аттестация в форме защиты курсовой работы (курсового проекта)

Промежуточная аттестация в форме защиты курсовой работы/курсового проекта не проводится.

2.2. Текущий контроль

2.2.1. Перечень форм текущего контроля:

1. контрольная работа №1 в 2 семестре
2. контрольная работа № 2 в 3 семестре;
3. домашнее задание №1 во 2 семестре

4. домашнее задание №2 в 3 семестре;
5. защита отчёта по лабораторным работам №1 во 2 семестре
6. защита отчёта по лабораторным работам № 2 в 3 семестре.

2.2.2. Типовые контрольные задания форм текущего контроля

Контрольная работа №1 по темам: «Кинематика», «Динамика» и «Статика» (2 семестр)

1. Точка движется по окружности радиусом $R = 10$ см с постоянным тангенциальным ускорением. Найти тангенциальное ускорение точки, если известно, что к концу пятого оборота после начала движения линейная скорость точки $v = 79,2$ см/с.
2. Диск радиусом 20 см вращается согласно уравнению $\varphi = 3 - t + 0,1t^3$ рад. Определить тангенциальное, нормальное и полное ускорения точек на краю диска в момент времени $t = 10$ с.
3. На маховом колесе с моментом инерции $J = 0,3 \text{ кг} \cdot \text{м}^2$ имеются шкивы с радиусами $R_1 = 30$ см и $R_2 = 10$ см на которые в противоположных направлениях намотаны нити, к концам которых привязаны одинаковые грузы массой $m = 1$ кг каждый. Найти ускорения a , с которыми движутся грузы, силы натяжения T обоих грузов.
4. Найти ускорения шара, диска и обруча, скатывающихся без скольжения с наклонной плоскости под углом $\alpha = 30^\circ$ к горизонту.
5. Две гири с массами $m_1 = 2$ кг и $m_2 = 1$ кг соединены нитью, перекинутой через блок массой $m_3 = 1$ кг. Найти ускорение a , с которым движутся гири, и силы натяжения T_1 и T_2 нитей, к которым подвешены гири. Блок считать однородным диском. Трением пренебречь.
6. Однородный стержень длиной 1 м подвешен на горизонтальной оси, проходящей через верхний конец стержня. Какую минимальную скорость v надо сообщить нижнему концу стержня, чтобы он сделал полный оборот вокруг оси?

Домашнее задание №1 по теме: «Статика» (2 семестр)

1. Однородная балка АВ весом P и длиной l заделана правым концом в стену. В точке А на балку действует вертикальная сила F . Определить реакцию стены
2. Горизонтальная балка АО в точке О имеет цилиндрический шарнир, на ее участке ОК действует равномерно распределенная нагрузка интенсивности q , и еще сила F . Эта балка соединена с другой балкой ВС посредством невесомого стержня АВ. В точке В приложена сила G . Чему должен равняться момент пары сил M , удерживающий систему в равновесии.
3. Вертикальная балка АО в точке О имеет цилиндрический шарнир, на ее участке ОК действует равномерно распределенная нагрузка интенсивности q , и еще сила F . Эта балка соединена с другой балкой ВС посредством невесомого стержня АВ. Чему должен равняться момент пары сил M , удерживающий систему в равновесии.
4. Двух консольная горизонтальная балка шарнирно закреплена в точке А и опирается на каток в точке В. На балку действует вертикальная сила $P = 20$ Н, приложенная в точке D, равномерно распределённая вертикальная нагрузка на участке ВС интенсивностью $q = 25$ Н/м и пара сил, момент которых $M = 40$ Н·м. Длины участков: $AD = 3$ м, $AB = 4$ м, $BC = 3$ м. Определить реакции опор, пренебрегая весом балки.
5. Для кривошипно-ползунного механизма найти скорость и ускорение точки В, а также угловую скорость и угловое ускорение шатуна АВ в момент, когда кривошип и шатун взаимно перпендикулярны и образуют с горизонтальной осью углы $\alpha = 45^\circ$ и $\beta = 45^\circ$.

Домашнее задание №2 по темам: «Колебания», «Волны» и «Физика макросистем» (3 семестр)

1. Амплитуда колебаний материальной точки 5 см, период 0,2 с, начальная фаза равна $\pi/2$. Какова скорость точки в тот момент, когда ее смещение равно 3 см?
2. Шар радиуса 40 см колеблется около оси, проходящей горизонтально через шар на расстоянии 30 см от центра шара. Найти период колебаний этого маятника.
3. Два одинаково направленных гармонических колебания одного периода с амплитудами 10 см и 6 см складываются в одно колебание с амплитудой 14 см. Определить разность фаз складываемых колебаний.
4. Стержень длиной 2 м колеблется около оси, проходящей на расстоянии 0,4 м от одного из концов. Найти период колебаний стержня.
5. Смещение от положения равновесия точки, находящейся на расстоянии 4 см от источника в момент времени $T/6$, равно половине амплитуды. Найти длину волны.
6. Водород массой 12 г расширяется изотермически при сообщении ему 10,4 кДж теплоты. Температура газа 27°C . Во сколько раз увеличивается его объем?
7. Азот массой 2 г, имевший температуру 300К, был адиабатически сжат так, что его объем уменьшился в 10 раз. Определить конечную температуру газа и работу сжатия.
8. Газ совершает цикл Карно. Абсолютная температура нагревателя в три раза выше, чем температура холодильника. Нагреватель передал газу 42 кДж теплоты. Какую работу совершил газ?
9. Нагреватель тепловой машины, работающей по циклу Карно, имеет температуру 200°C . Какова температура холодильника, если за счет теплоты, полученной от нагревателя и равной 4190 Дж, машина совершает работу 1680 Дж?
10. Найти коэффициент диффузии D и вязкость η воздуха при давлении $p=101,3$ кПа и температуре $t=10^{\circ}\text{C}$. Диаметр молекул воздуха $\sigma=0,3$ нм

Контрольная работа №2 по темам: «Колебания», «Волны» и «Физика макросистем» (3 семестр)

1. Написать уравнение результирующего колебания, получающегося в результате сложения двух одинаково направленных гармонических колебательных движений с одинаковым периодом 8 с и одинаковой амплитудой 0,02 м. Разность фаз между этими колебаниями $\pi/4$. Начальная фаза одного из этих колебаний равна нулю.
2. Найти логарифмический декремент затухания λ математического маятника, если за время $t = 1$ мин амплитуда колебаний уменьшилась в 2 раза. Длина маятника $l = 1$ м.
3. Звуковые колебания, имеющие частоту 500 Гц и амплитуду 0,25 мм, распространяются в воздухе. Длина волны 70 см. Найти скорость распространения колебаний и максимальную скорость частиц воздуха. Волна плоская. Смещение следует закону косинуса.
4. Найти длину стоячей волны, если расстояние между первой и четвертой пучностями равно 15 см.
5. Кислород массой $m = 200$ г занимает объем $V_1 = 100$ л и находится под давлением $p_1 = 200$ кПа. При нагревании газ расширился при постоянном давлении до объема $V_2 = 300$ л, а затем его давление возросло до $p_3 = 500$ кПа при неизменном объеме. Найти изменение внутренней энергии ΔU газа, совершенную им работу A и теплоту Q , переданную газу. Построить график процесса.
6. Основным источником теплопотерь в доме являются окна. Вычислите тепловой поток через стеклянное окно площадью 3 м^2 и толщиной 3,2 мм, если температуры внутренней и внешней поверхности стекла равны 15°C и 14°C соответственно. Коэффициент теплопроводности стекла $0,89 \text{ Вт/м} \cdot \text{К}$.

Защита отчета по лабораторным работам по темам:

Защита отчета по лабораторным работам № 1 (2 семестр):

1. Измерение физических величин и обработка результатов измерений.
2. Изучение кинематики поступательного и вращательного движения.
3. Определение средней силы сопротивления грунта при забивании сваи на модели копра.
4. Определение момента инерции махового колеса на основе закона сохранения энергии.
5. Изучение основного закона динамики вращательного движения твердых тел вокруг неподвижной оси с помощью маятника Обербека.
6. Определение момента инерции и центра тяжести механических систем.
7. Определение вязкости жидкости методом Стокса.
8. Определение коэффициента вязкости жидкости капиллярным методом.

Защита отчета по лабораторным работам № 2 (3 семестр):

9. Изучение периодических процессов в механических колебательных системах.
10. Изучение собственных колебаний струны.
11. Изучение изопроцессов, адиабатного и циклического процессов в идеальных газах.
12. Основы фотометрии.

Для защиты отчета по лабораторным работам необходимо:

1. в тетради для лабораторных работ выполнить обработку результатов измерений в соответствии с «Заданиями», приведенными в «Методических указаниях»;
2. подготовить ответы на вопросы для самоконтроля, соответствующие «Вопросам к экзамену» по исследованным в лабораторной работе явлениям.

Для каждого явления необходимо:

1. привести название явления, сформулировать его определение и указать, что происходит в результате этого явления;
2. указать необходимые условия для возникновения и наблюдения явления;
3. объяснить явление согласно той или иной теории;
4. привести примеры осуществления явления в природе и примеры применения в технике.

Для каждой вводимой физической величины необходимо:

5. привести название величины, записать математическое выражение, соответствующее определению, указать единицу измерения и наименование единицы измерения, указать математические способы расчета и экспериментальные методы нахождения значения величины;
6. перечислить опытные законы, выражающие зависимость физических величин друг от друга в изучаемом явлении, сформулировать законы, записать законы в виде математических выражений, объяснить законы в рамках той или иной теории.

При интерпретации результатов необходимо:

7. сравнить опытные законы с теоретическими предсказаниями;
8. указать причины расхождения теории с экспериментом.

3. Методические материалы, определяющие процедуры оценивания

Процедура проведения промежуточной аттестации и текущего контроля успеваемости регламентируется локальным нормативным актом, определяющим порядок осуществления текущего контроля успеваемости и промежуточной аттестации обучающихся.

3.1. Процедура оценивания при проведении промежуточной аттестации обучающихся по дисциплине в форме экзамена и/или дифференцированного зачета (зачета с оценкой)

Промежуточная аттестация по дисциплине в форме экзамена проводится в 3 семестре.

Используются критерии и шкала оценивания, указанные в п.1.2. Оценка выставляется преподавателем интегрально по всем показателям и критериям оценивания.

Ниже приведены правила оценивания формирования компетенций по показателю оценивания «Знания».

Критерий оценивания	Уровень освоения и оценка			
	«2» (неудовлетв.)	«3» (удовлетвор.)	«4» (хорошо)	«5» (отлично)
Знание терминов и определений, понятий	Не знает терминов и определений	Знает термины и определения, но допускает неточности формулировок	Знает термины и определения	Знает термины и определения, может корректно сформулировать их самостоятельно
Знание основных закономерностей и соотношений, принципов	Не знает основные закономерности и соотношения, принципы построения знаний	Знает основные закономерности, соотношения, принципы построения знаний	Знает основные закономерности, соотношения, принципы построения знаний, их интерпретирует и использует	Знает основные закономерности, соотношения, принципы построения знаний, может самостоятельно их получить и использовать
Объём освоенного материала, усвоение всех дидактических единиц (разделов)	Не знает значительной части материала дисциплины	Знает только основной материал дисциплины, не усвоил его деталей	Знает материал дисциплины в объёме	Обладает твёрдым и полным знанием материала дисциплины, владеет дополнительными знаниями
Полнота ответов на проверочные вопросы	Не даёт ответы на большинство вопросов	Даёт неполные ответы на все вопросы	Даёт ответы на вопросы, но не все - полные	Даёт полные, развёрнутые ответы на поставленные вопросы
Правильность ответов на вопросы	Допускает грубые ошибки при изложении ответа на вопрос	В ответе имеются существенные ошибки	В ответе имеются несущественные неточности	Ответ верен
Чёткость изложения и интерпретации знаний	Излагает знания без логической последовательности	Излагает знания с нарушениями в логической последовательности	Излагает знания без нарушений в логической последовательности	Излагает знания в логической последовательности и, самостоятельно их интерпретируя и анализируя

	Не иллюстрирует изложение поясняющими схемами, рисунками и примерами	Выполняет поясняющие схемы и рисунки небрежно и с ошибками	Выполняет поясняющие рисунки и схемы корректно и понятно	Выполняет поясняющие рисунки и схемы точно и аккуратно, раскрывая полностью усвоенных знаний
	Неверно излагает и интерпретирует знания	Допускает неточности в изложении и интерпретации знаний	Грамотно и по существу излагает знания	Грамотно и точно излагает знания, делает самостоятельные выводы

Ниже приведены правила оценивания формирования компетенций по показателю оценивания «Навыки начального уровня».

Критерий оценивания	Уровень освоения и оценка			
	«2» (неудовлетв.)	«3» (удовлетвор.)	«4» (хорошо)	«5» (отлично)
Навыки выбора методик выполнения заданий	Не может выбрать методику выполнения заданий	Испытывает затруднения по выбору методики выполнения заданий	Без затруднений выбирает стандартную методику выполнения заданий	Применяет теоретические знания для выбора методики выполнения заданий
Навыки выполнения заданий различной сложности	Не имеет навыков выполнения учебных заданий	Имеет навыки выполнения только простых типовых учебных заданий	Имеет навыки выполнения только стандартных учебных заданий	Имеет навыки выполнения как стандартных, так и нестандартных учебных заданий
Навыки самопроверки. Качество сформированных навыков	Допускает грубые ошибки при выполнении заданий, нарушающие логику решения задач	Допускает ошибки при выполнении заданий, нарушения логики решения	Допускает ошибки при выполнении заданий, не нарушающие логику решения	Не допускает ошибок при выполнении заданий
Навыки анализа результатов выполнения заданий, решения задач	Делает некорректные выводы	Испытывает затруднения с формулированием корректных выводов	Делает корректные выводы по результатам решения задачи	Самостоятельно анализирует результаты выполнения заданий
Навыки представления результатов решения задач	Не может проиллюстрировать решение задачи поясняющими схемами, рисунками	Выполняет поясняющие схемы и рисунки небрежно и с ошибками	Выполняет поясняющие рисунки и схемы корректно и понятно	Выполняет поясняющие рисунки и схемы верно и аккуратно

3.2. Процедура оценивания при проведении промежуточной аттестации обучающихся по дисциплине в форме зачета

Промежуточная аттестация по дисциплине в форме зачёта проводится во 2 семестре. Для оценивания знаний и навыков используются критерии и шкала, указанные п.1.2.

Ниже приведены правила оценивания формирования компетенций по показателю оценивания «Знания».

Критерий оценивания	Уровень освоения и оценка	
	Не зачтено	Зачтено
Знание терминов и определений, понятий	Не знает терминов и определений	Знает термины и определения
Знание основных закономерностей и соотношений, принципов	Не знает основные закономерности и соотношения, принципы построения знаний	Знает основные закономерности и соотношения, принципы построения знаний
Объём освоенного материала, усвоение всех дидактических единиц (разделов)	Не знает значительной части материала дисциплины	Знает материал дисциплины
Полнота ответов на проверочные вопросы	Не даёт ответы на большинство вопросов	Даёт ответы на большинство вопросов
Правильность ответов на вопросы	Допускает грубые ошибки при изложении ответа на вопрос	Не допускает ошибок при изложении ответа на вопрос
Чёткость изложения и интерпретации знаний	Излагает знания без логической последовательности	Излагает знания в логической последовательности
	Не иллюстрирует изложение поясняющими схемами, рисунками и примерами	Иллюстрирует изложение поясняющими схемами, рисунками и примерами
	Неверно излагает и интерпретирует знания	Верно излагает и интерпретирует знания

Ниже приведены правила оценивания формирования компетенций по показателю оценивания «Навыки начального уровня».

Критерий оценивания	Уровень освоения и оценка	
	Не зачтено	Зачтено
Навыки выбора методик выполнения заданий	Не может выбрать методику выполнения заданий	Может выбрать методику выполнения заданий
Навыки выполнения заданий различной сложности	Не имеет навыков выполнения учебных заданий	Имеет навыки выполнения учебных заданий
Навыки самопроверки. Качество сформированных навыков	Допускает грубые ошибки при выполнении заданий, нарушающие логику решения задач	Не допускает ошибки при выполнении заданий
Навыки анализа результатов выполнения заданий, решения задач	Делает некорректные выводы	Делает корректные выводы
Навыки представления результатов решения задач	Не может проиллюстрировать решение задачи поясняющими схемами, рисунками	Иллюстрирует решение задачи поясняющими схемами, рисунками

3.3. Процедура оценивания при проведении промежуточной аттестации обучающихся по дисциплине в форме защиты курсовой работы (курсового проекта)

Промежуточная аттестация по дисциплине в форме защиты курсовой работы/курсового проекта не проводится.

Приложение 2 к рабочей программе

Шифр	Наименование дисциплины
Б1.О.09	Физика

Код направления подготовки / специальности	01.03.04
Направление подготовки / специальность	Прикладная математика
Наименование ОПОП (направленность / профиль)	Цифровое проектирование и моделирование
Год начала реализации ОПОП	2022
Уровень образования	Бакалавриат
Форма обучения	Очная
Год разработки/обновления	2022

Перечень учебных изданий и учебно-методических материалов

Печатные учебные издания в НТБ НИУ МГСУ:

№ п/п	Автор, название, место издания, издательство, год издания, количество страниц	Количество экземпляров в библиотеке НИУ МГСУ
1	Трофимова, Т.И. Курс физики. [Текст]: учебное пособие для инженерно-технических специальностей высших учебных заведений/ Т. И. Трофимова. – 21-е изд., стер. – М.: Академия, 2015. – 549 с. ISBN 978-5-4468-2023-8	100
2	Трофимова, Т. И. Курс физики. [Текст]: учебное пособие для инженерно-технических специальностей высших учебных заведений/ Т. И. Трофимова. – 20-е изд., стереотип. М.: Академия, 2014. – 558 с. ISBN 978-5-4468-0627-0	150
3	Волькенштейн, В. С. Сборник задач по общему курсу физики [Текст]: для студентов технических вузов / В. С. Волькенштейн. – Изд. 3-е, испр. и доп. – Санкт-Петербург: Книжный мир, 2013. – 327 с. ISBN 5-86457-2357-7 :	270

Электронные учебные издания в электронно-библиотечных системах (ЭБС):

№ п/п	Автор, название, место издания, год издания, количество страниц	Ссылка на учебное издание в ЭБС
1	Курс общей физики. В 3 т. Том 1. Механика. Молекулярная физика [Электронный ресурс]: учеб. пособие / И.В. Савельев – Электрон. дан. – Санкт-Петербург: Лань, 2018. – 436 с. ISBN 978-5-8114-0685-2	https://e.lanbook.com/book/106894
2	Курс общей физики. В 3 т. Том 2. Электричество и магнетизм. Волны. Оптика [Электронный ресурс] : учеб. пособие / И.В. Савельев. – Электрон. дан. – Санкт-Петербург: Лань, 2019. – 500 с. ISBN 978-5-8114-3989-8	https://e.lanbook.com/book/113945
3	Сборник вопросов и задач по общей физике [Электронный ресурс]: учеб. пособие / И.В. Савельев – Электрон. дан. – Санкт-Петербург: Лань, 2018. – 292 с. SBN 978-5-8114-0638-8	https://e.lanbook.com/book/103195

4	Руководство к решению задач по физике : Учебное пособие Для СПО /Т.И. Трофимова. - 3-е изд., испр. и доп. - Москва : Юрайт, 2022. - 265 с. - (Профессиональное образование). - Режим доступа: Электронно-библиотечная система Юрайт, для авториз. пользователей. - ISBN 978-5-534-15474-0 :	https://urait.ru/bcode/507820
---	---	---

Перечень учебно-методических материалов в НТБ НИУ МГСУ

№ п/п	Автор, название, место издания, издательство, год издания, количество страниц
1	Физика. Фундаментальное естествознание [Электронный ресурс] : методические указания к практическим занятиям и самостоятельной работе для обучающихся по всем направлениям подготовки, реализуемым НИУ МГСУ / Нац. исследоват. Моск. гос. строит. ун-т., каф. физики и строительной аэродинамики ; сост.: О. В. Новоселова и др. ; рец. Б. С. Предтеченский]. - Москва : МИСИ-МГСУ, 2018. - (Физика). - URL: http://lib-04.gic.mgsu.ru/lib/Method2018/14.pdf
2	Механика. Электромагнетизм. Молекулярная физика и термодинамика [Электронный ресурс] : методические указания к практическим занятиям для обучающихся бакалавриата по всем УГСН, реализуемым НИУ МГСУ / Нац. исследоват. Моск. гос. строит. ун-т., каф. физики и строительной аэродинамики ; сост.: Д. А. Леонова и др. ; - Москва : МИСИ-МГСУ, 2019. - (Физика).- URL: http://lib-04.gic.mgsu.ru/lib/Method2019/41.pdf
3	Волновая и квантовая оптика. Элементы атомной и ядерной физики [Электронный ресурс] : методические указания к практическим занятиям для обучающихся бакалавриата по всем УГСН, реализуемым НИУ МГСУ. / Нац. исслед. Моск. гос. строит. ун-т., каф. прикладной математики ; сост. : Д. А. Леонова и др.. - Москва : МИСИ-МГСУ, 2020. - (Строительство). -URL: http://lib-04.gic.mgsu.ru/lib/metod2020/154.pdf
4	Термодинамика и теплопередача : методические указания к практическим занятиям и самостоятельной работе для обучающихся по направлению подготовки 01.03.04. Прикладная математика [Электронный ресурс] / Нац. исследоват. Моск. гос. строит. ун-т., каф. общей и прикладной физики ; сост.: М. И. Панфилова [и др.] ; - Москва : МИСИ-МГСУ, 2021. - URL: http://lib-04.gic.mgsu.ru/lib/metod2021/214.pdf
5	Физика. Лабораторный практикум [Электронный ресурс] : методические указания к лабораторным работам для обучающихся бакалавриата и специалитета по всем УГСН, реализуемым НИУ МГСУ / Нац. исследоват. Моск. гос. строит. ун-т, каф. физики и строительной аэродинамики ; [сост.: В. Л. Кашинцева [и др.] ; - Москва : МИСИ-МГСУ, 2020. - (Физика). - URL: http://lib-04.gic.mgsu.ru/lib/metod2020/238.pdf

Электронные образовательные ресурсы (для программ заочной формы обучения)

№ п/п	Ссылка на электронный курс
1	https://cito.mgsu.ru/subject/index/card/subject_id/1504

Приложение 3 к рабочей программе

Шифр	Наименование дисциплины
Б1.О.09	Физика

Код направления подготовки / специальности	01.03.04
Направление подготовки / специальность	Прикладная математика
Наименование ОПОП (направленность / профиль)	Цифровое проектирование и моделирование
Год начала реализации ОПОП	2022
Уровень образования	Бакалавриат
Форма обучения	Очная
Год разработки/обновления	2022

Перечень профессиональных баз данных и информационных справочных систем

Наименование	Электронный адрес ресурса
«Российское образование» - федеральный портал	http://www.edu.ru/index.php
Научная электронная библиотека	http://elibrary.ru/defaultx.asp?
Электронная библиотечная система IPRbooks	http://www.iprbookshop.ru/
Федеральная университетская компьютерная сеть России	http://www.runnet.ru/
Информационная система "Единое окно доступа к образовательным ресурсам"	http://window.edu.ru/
Научно-технический журнал по строительству и архитектуре «Вестник МГСУ»	http://www.vestnikmgsu.ru/
Научно-техническая библиотека НИУ МГСУ	http://www.mgsu.ru/resources/Biblioteka/

Приложение 4 к рабочей программе

Шифр	Наименование дисциплины
Б1.О.09	Физика

Код направления подготовки / специальности	01.03.04
Направление подготовки / специальность	Прикладная математика
Наименование ОПОП (направленность / профиль)	Цифровое проектирование и моделирование
Год начала реализации ОПОП	2022
Уровень образования	Бакалавриат
Форма обучения	Очная
Год разработки/обновления	2022

Материально-техническое и программное обеспечение дисциплины

Наименование специальных помещений и помещений для самостоятельной работы	Оснащенность специальных помещений и помещений для самостоятельной работы	Перечень лицензионного программного обеспечения. Реквизиты подтверждающего документа
Учебные аудитории для проведения учебных занятий, текущего контроля и промежуточной аттестации	Рабочее место преподавателя, рабочие места обучающихся	
Ауд. 422 КМК Мультимедийная аудитория	Доска аудиторная Принтер тип 1 HP LJ P2055dn Приставка тумба с фигурным топом Проектор мультимедиа Sony в сборе Телевизор 29 ERISSEON	WinXP [ImX] (OpenLicense; Подписка Azure Dev Tools; Б\Д; Веб-кабинет)
Ауд. 423 КМК Лаборатория оптики	Лабораторный комплекс ЛКВ -9 (3 шт.) Лабораторный комплекс ЛКВ -14 (1 шт.) Установка "Изучение внешнего фотоэффекта" (4 шт.) Установка "Изучение интерференции света" (3 шт.) Установка "Изучение дифракции света" (4 шт.) Установка ФПТ 11 (1 шт.) Лабораторно-оптический	

Наименование специальных помещений и помещений для самостоятельной работы	Оснащенность специальных помещений и помещений для самостоятельной работы	Перечень лицензионного программного обеспечения. Реквизиты подтверждающего документа
	комплекс ЛОК (1 шт.)	
Ауд.424 КМК Компьютерный класс	Монитор 17* (9 шт.) Системный блок *ПЕНТИУМ4*ЦЕЛ/2 (9 шт.)	LibreOffice (ПО предоставляется бесплатно на условиях OpLic) Mozilla Firefox (ПО предоставляется бесплатно на условиях OpLic) WinPro 10 [Pro, ADT] (OpenLicense; Подписка Azure Dev Tools; Б\Д; Веб-кабинет) Octave 6.3 (ПО предоставляется бесплатно на условиях OpLic)
Ауд.426 КМК Компьютерный класс	Монитор САМСУНГ 15 Монитор 17* (2 шт.) Монитор Samsung SM 753 DFX (4 шт.) Системный блок Системный блок *CELERON* Системный блок *ПЕНТИУМ4*ЦЕЛ/2 (2 шт.) Системный блок Genius (7 шт.) Монитор Samtron 76DF (2 шт.) Системный блок Kraftway с монитором Samsung Монитор Samsung Монитор PHILIPS Монитор 22 TFT Системный блок 2-х ядерный Ноутбук ТИП №1 (3 шт.)	LibreOffice (ПО предоставляется бесплатно на условиях OpLic) Mozilla Firefox (ПО предоставляется бесплатно на условиях OpLic) WinPro 10 [Pro, ADT] (OpenLicense; Подписка Azure Dev Tools; Б\Д; Веб-кабинет) Octave 6.3 (ПО предоставляется бесплатно на условиях OpLic)
Ауд.427 КМК Компьютерный класс	Компьютер Kraftway с монитором 19" Samsung (23 шт.)	LibreOffice (ПО предоставляется бесплатно на условиях OpLic) Mozilla Firefox (ПО предоставляется бесплатно на условиях OpLic) WinPro 10 [Pro, ADT] (OpenLicense; Подписка Azure Dev Tools; Б\Д; Веб-кабинет) Octave 6.3 (ПО предоставляется бесплатно на условиях OpLic)
Ауд. 428 КМК Лаборатория	Лабораторный комплект ЛКК-3 (4 шт.)	

Наименование специальных помещений и помещений для самостоятельной работы	Оснащенность специальных помещений и помещений для самостоятельной работы	Перечень лицензионного программного обеспечения. Реквизиты подтверждающего документа
общей физики	Модуль ФПЭ 03 (2 шт.) Модуль ФПЭ 04 (6 шт.) Модуль ФПЭ 10 (6 шт.) Модуль ФПЭ 11 (6 шт.) Модуль ФПЭ 12 (6 шт.) Модуль ФПЭ-МЕ (12 шт.) Модуль ФПЭ-МС (18 шт.) Модуль ИП (23 шт.) Осциллограф С1-151 (4 шт.) Осциллограф С1-94М (18 шт.) Прикладная механика Установка ФПК-10 (6 шт.) Установка ФПК-11 (6 шт.) Генератор SG 1639В (18 шт.)	
Ауд.429 КМК Лаборатория общей физики	БП тип 1 APS 900 для компьютера (4 шт.) Комплект лабораторного оборудования Лабораторный комплекс ЛКВ-9 (3 шт.) Лабораторный комплекс ЛКЭ 7 (4 шт.) Специальная стойка ФПЭ-СТ Стенды разные Установка "Изучение внешнего фотоэффекта" (2 шт.) Установка "Изучение дисперсии света" (6 шт.) Установка "Изучение интерференции света" (3 шт.) Установка "Изучение поляризации света" (6 шт.) Установка "Изучение дифракции света" (6 шт.) Установка "Маховик" (3 шт.) Установка "Маятник Обербека" (2 шт.) Установка "Неупругое соударение маятников" (6 шт.) Установка ФПВ-03 (6 шт.) Установка ФПК-09 (6 шт.) Установка ФПТ 1-11 (6 шт.) Установка ФПТ 1-4 (6 шт.) Лабораторно-оптический	

Наименование специальных помещений и помещений для самостоятельной работы	Оснащенность специальных помещений и помещений для самостоятельной работы	Перечень лицензионного программного обеспечения. Реквизиты подтверждающего документа
	комплекс ЛОК (2 шт.) Лабораторная установка Модель Копра (5 шт.) Установка "Изучение внешнего фотоэффекта" (2 шт.)	
Ауд.431 КМК Лаборатория механики	Установка "Маховик" (3 шт.) Установка "Маятник Обербека" (4 шт.) Лабораторная установка Модель Копра (5 шт.)	
Ауд.433 КМК Лаборатория молекулярной физики	Специальная стойка ФПЭ-СТ (3 шт.) Типовой комплект оборудования для лаборатории (5 шт.) Установка ФПТ 1-1 (3 шт.) Установка ФПТ 1-3 для определения коэффициента теплопроводности воздуха (3 шт.) Установка ФПТ 1-6Н для определения показателя адиабаты (3 шт.) Лабораторная установка ЛУМ 8 (3 шт.) Лабораторная установка ЛУМ 11 (3 шт.) Лабораторная установка ЛУМ 16 (3 шт.)	
Ауд.435 КМК Лаборатория электричества	Модуль ФПЭ 03 (4 шт.) Модуль ФПЭ-ИП (4 шт.) Специальная стойка ФПЭ-СТ (2 шт.) Лабораторная установка по электричеству ЛЭУ-45 (4 шт.) Лабораторная установка по электричеству ЛУЭ-51	
Ауд.443 КМК Лаборатория молекулярной физики	Установка ФПТ 1-1 (4 шт.) Установка ФПТ 1-3 для определения коэффициента теплопроводности воздуха (4 шт.) Установка ФПТ 1-6Н для определения показателя адиабаты (3 шт.)	

Наименование специальных помещений и помещений для самостоятельной работы	Оснащенность специальных помещений и помещений для самостоятельной работы	Перечень лицензионного программного обеспечения. Реквизиты подтверждающего документа
<p>Помещение для самостоятельной работы обучающихся</p> <p>Ауд. 41 НТБ на 80 посадочных мест (рабочее место библиотекаря, рабочие места обучающихся)</p>	<p>ИБП GE VH Series VH 700 Источник бесперебойного питания РИП-12 (2 шт.) Компьютер/ТИП №5 (2 шт.) Компьютер Тип № 1 (6 шт.) Контрольно-пусковой блок С2000-КПБ (26 шт.) Монитор / Samsung 21,5" S22C200B (80 шт.) Плоттер / HP DJ T770 Прибор приемно-контрольный С2000-АСПТ (2 шт.) Принтер / HP LaserJet P2015 DN Принтер /Тип № 4 н/т Принтер HP LJ Pro 400 M401dn Системный блок / Kraftway Credo тип 4 (79 шт.) Электронное табло 2000*950</p>	<p>Adobe Acrobat Reader DC (ПО предоставляется бесплатно на условиях OpLic) Adobe Flash Player (ПО предоставляется бесплатно на условиях OpLic) АРМ Civil Engineering (Договор № 109/9.13_АО НИУ от 09.12.13 (НИУ-13)) ArcGIS Desktop (Договор передачи с ЕСРИ СНГ 31 лицензии от 27.01.2016) ArhciCAD [22] (Б\Д; Веб-кабинет или подписка; OpenLicense) AutoCAD [2018] (Б\Д; Веб-кабинет или подписка; OpenLicense) AutoCAD [2020] (Б\Д; Веб-кабинет или подписка; OpenLicense) Autodesk Revit [2018] (Б\Д; Веб-кабинет или подписка; OpenLicense) Autodesk Revit [2020] (Б\Д; Веб-кабинет или подписка; OpenLicense) CorelDRAW [GSX5;55] (Договор № 292/10.11- АО НИУ от 28.11.2011 (НИУ-11)) eLearnBrowser [1.3] (Договор ГМЛ-Л-16/03-846 от 30.03.2016) Google Chrome (ПО предоставляется бесплатно на условиях OpLic) Lazarus (ПО предоставляется бесплатно на условиях OpLic) Mathcad [Edu.Prime;3;30] (Договор №109/9.13_АО НИУ от 09.12.13 (НИУ-13)) Mathworks Matlab [R2008a;100] (Договор 089/08-ОК(ИОП) от 24.10.2008) Mozilla Firefox (ПО предоставляется бесплатно на условиях OpLic)</p>

Наименование специальных помещений и помещений для самостоятельной работы	Оснащенность специальных помещений и помещений для самостоятельной работы	Перечень лицензионного программного обеспечения. Реквизиты подтверждающего документа
		<p>MS Access [2013;Im] (OpenLicense; Подписка Azure Dev Tools; БД; Веб-кабинет)</p> <p>MS ProjectPro [2013;ImX] (OpenLicense; Подписка Azure Dev Tools; БД; Веб-кабинет)</p> <p>MS VisioPro [2013;ADT] (OpenLicense; Подписка Azure Dev Tools; БД; Веб-кабинет)</p> <p>MS Visual FoxPro [ADT] (OpenLicense; Подписка Azure Dev Tools; БД; Веб-кабинет)</p> <p>nanoCAD СПДС Стройплощадка (Договор бесплатной передачи / партнерство)</p> <p>PascalABC [3.2.0.1311] (ПО предоставляется бесплатно на условиях OpLic)</p> <p>Visual Studio Ent [2015;Imx] (OpenLicense; Подписка Azure Dev Tools; БД; Веб-кабинет)</p> <p>Visual Studio Expr [2008;ImX] (OpenLicense; Подписка Azure Dev Tools; БД; Веб-кабинет)</p> <p>WinPro 7 [ADT] (OpenLicense; Подписка Azure Dev Tools; БД; Веб-кабинет)</p> <p>Компас-3D V14 АЕС (Договор № 109/9.13_АО НИУ от 09.12.13 (НИУ-13))</p> <p>ПК ЛИРА-САПР [2013] (Договор № 109/9.13_АО НИУ от 09.12.13 (НИУ-13))</p>
<p>Помещение для самостоятельной работы обучающихся</p> <p>Ауд. 59 НТБ на 5 посадочных мест, оборудованных компьютерами (рабочее место библиотекаря,</p>	<p>Компьютер / ТИП №5 (4 шт.)</p> <p>Монитор Acer 17" AL1717 (4 шт.)</p> <p>Монитор Samsung 24" S24C450B</p> <p>Системный блок Kraftway Credo KC36 2007 (4 шт.)</p> <p>Системный блок Kraftway Credo KC43 с KSS тип3</p> <p>Принтер/HP LaserJet P2015 DN</p> <p>Аудиторный стол для</p>	<p>Google Chrome (ПО предоставляется бесплатно на условиях OpLic (не требуется))</p> <p>Adobe Acrobat Reader DC (ПО предоставляется бесплатно на условиях OpLic (не требуется))</p> <p>eLearnBrowser [1.3] (Договор ГМЛ-Л-16/03-846 от 30.03.2016)</p> <p>Mozilla Firefox (ПО предоставляется бесплатно на условиях OpLic (лицензия не требуется))</p>

Наименование специальных помещений и помещений для самостоятельной работы	Оснащенность специальных помещений и помещений для самостоятельной работы	Перечень лицензионного программного обеспечения. Реквизиты подтверждающего документа
<p>рабочие места обучающихся, рабочее место для лиц с ограниченными возможностями здоровья)</p> <p>Читальный зал на 52 посадочных места</p>	<p>инвалидов-колясочников</p> <p>Видеоувеличитель /Optelec ClearNote</p> <p>Джойстик компьютерный беспроводной</p> <p>Клавиатура CleVu с большими кнопками и накладкой (беспроводная)</p> <p>Кнопка компьютерная выносная малая</p> <p>Кнопка компьютерная выносная малая (2 шт.)</p>	<p>MS OfficeStd [2010; 300] (Договор № 162/10 - АО НИУ от 18.11.2010 (НИУ-10))</p> <p>Adobe Acrobat Reader [11] (ПО предоставляется бесплатно на условиях OpLic (лицензия не требуется))</p> <p>K-Lite Codec Pack (ПО предоставляется бесплатно на условиях OpLic (лицензия не требуется))</p>
<p>Помещение для самостоятельной работы обучающихся</p> <p>Ауд. 84 НТБ</p> <p>На 5 посадочных мест, оборудованных компьютерами (рабочее место библиотекаря, рабочие места обучающихся)</p> <p>Читальный зал на 52 посадочных места</p>	<p>Монитор Acer 17" AL1717 (5 шт.)</p> <p>Системный блок Kraftway KW17 2010 (5 шт.)</p>	<p>AutoCAD [2020] (Б\Д; Веб-кабинет или подписка; OpenLicense)</p> <p>Eurosoft STARK [201W;20] (Договор № 089/08-ОК(ИОП) от 24.10.2008)</p> <p>MS OfficeStd [2010; 300] (Договор № 162/10 - АО НИУ от 18.11.2010 (НИУ-10))</p> <p>nanoCAD СПДС Конструкции (Договор бесплатной передачи / партнерство)</p> <p>WinPro 7 [ADT] (OpenLicense; Подписка Azure Dev Tools; Б\Д; Веб-кабинет)</p> <p>ПК ЛИРА-САПР [2013R5] (ПО предоставляется бесплатно на условиях OpLic (лицензия не требуется))</p>

Федеральное государственное бюджетное образовательное учреждение высшего образования
**«НАЦИОНАЛЬНЫЙ ИССЛЕДОВАТЕЛЬСКИЙ МОСКОВСКИЙ
ГОСУДАРСТВЕННЫЙ СТРОИТЕЛЬНЫЙ УНИВЕРСИТЕТ»**

РАБОЧАЯ ПРОГРАММА

Шифр	Наименование дисциплины
Б1.О.10	Экономика

Код направления подготовки / специальности	01.03.04
Направление подготовки / специальность	Прикладная математика
Наименование ОПОП (направленность / профиль)	Цифровое проектирование и моделирование
Год начала реализации ОПОП	2022
Уровень образования	бакалавриат
Форма обучения	очная
Год разработки/обновления	2022

Разработчики:

должность	учёная степень, учёное звание	ФИО
Ст. преподаватель		Козлова О.А.
Ст. преподаватель		Сызранцев Г.А.

Рабочая программа дисциплины разработана и одобрена кафедрой «Экономика и управление в строительстве».

Рабочая программа утверждена методической комиссией по УГСН, протокол №5 от «20» июня 2022 г.

1. Цель освоения дисциплины

Целью освоения дисциплины «Экономика» является формирование компетенций обучающегося в области экономической теории.

Программа составлена в соответствии с требованиями Федерального государственного образовательного стандарта высшего образования по направлению подготовки 01.03.04 Прикладная математика.

Дисциплина относится к обязательной части Блока 1 «Дисциплины (модули)» основной профессиональной образовательной программы «Цифровое проектирование и моделирование». Дисциплина является обязательной для изучения.

2. Перечень планируемых результатов обучения по дисциплине, соотнесенных с планируемыми результатами освоения образовательной программы

Код и наименование компетенции (результат освоения)	Код и наименование индикатора достижения компетенции
УК-1. Способен осуществлять поиск, критический анализ и синтез информации, применять системный подход для решения поставленных задач	УК-1.4 Выявление системных связей и отношений между изучаемыми явлениями, процессами и/или объектами при решении задач в цифровой экономике
УК-9. Способен принимать обоснованные экономические решения в различных областях жизнедеятельности	УК-9.1 Описание базовых принципов функционирования экономики и экономического развития с адекватным применением понятийно-категориального аппарата экономической науки УК-9.2 Определение целей, механизмов и инструментов государственной социально-экономической политики (с учетом организационной и институциональной системы), её влияния на макроэкономические параметры и на индивида УК-9.3 Выбор способа личного экономического и финансового планирования для достижения текущих и долгосрочных финансовых целей УК-9.4 Выбор инструментов управления личными финансами (личным бюджетом) для достижения поставленной цели УК-9.5 Оценка экономических и финансовых рисков для индивида и способов их снижения

Код и наименование индикатора достижения компетенции	Наименование показателя оценивания (результата обучения по дисциплине)
УК-1.4 Выявление системных связей и отношений между изучаемыми явлениями, процессами и/или объектами при решении задач в цифровой экономике	Знает основные направления и возможности использования информационных технологий при решении задач в цифровой экономике
УК-9.1 Описание базовых принципов функционирования экономики и экономического развития с адекватным применением понятийно-категориального аппарата экономической науки	Знает основные понятия и категории экономической теории; основные экономические школы; принципы формирования спроса и предложения на индивидуальных рынках; особенности поведения фирмы в условиях совершенной и несовершенной конкуренции; принципы функционирования макроэкономики

Код и наименование индикатора достижения компетенции	Наименование показателя оценивания (результата обучения по дисциплине)
	Имеет навыки (начального уровня) самостоятельной работы с первоисточниками, учебно-научной, справочной литературой, статистической информацией, а также подготовки сообщений по актуальным экономическим проблемам
УК-9.2 Определение целей, механизмов и инструментов государственной социально-экономической политики (с учетом организационной и институциональной системы), её влияния на макроэкономические параметры и на индивида	Знает основные инструменты макроэкономической политики, экономические основы поведения организаций, структуры рынков Имеет навыки (основного уровня) расчета основных макроэкономических показателей
УК-9.3 Выбор способа личного экономического и финансового планирования для достижения текущих и долгосрочных финансовых целей	Знает состав и структуру финансового плана, структуру доходов и расходов, понятия социальная защита и пенсионное обеспечение Имеет навыки (начального уровня) анализа целей экономического планирования
УК-9.4 Выбор инструментов управления личными финансами (личным бюджетом) для достижения поставленной цели	Знает основные методы сбора, обработки и анализа социально-экономических данных; методов и приемов анализа экономических явлений с целью управления личными финансами Имеет навыки (начального уровня) анализа социально-экономических данных с целью управления личными финансами
УК-9.5 Оценка экономических и финансовых рисков для индивида и способов их снижения	Знает понятие экономических рисков Имеет навыки (начального уровня) анализа экономических рисков и способов их снижения

Информация о формировании и контроле результатов обучения представлена в Фонде оценочных средств (Приложение 1).

3. Трудоемкость дисциплины и видов учебных занятий по дисциплине

Общая трудоемкость дисциплины составляет 3 зачётных единицы (108 академических часа).

(1 зачетная единица соответствует 36 академическим часам)

Видами учебных занятий и работы обучающегося по дисциплине могут являться.

Обозначение	Виды учебных занятий и работы обучающегося
Л	Лекции
ЛР	Лабораторные работы
ПЗ	Практические занятия
КоП	Компьютерный практикум
КРП	Групповые и индивидуальные консультации по курсовым работам (курсовым проектам)
СР	Самостоятельная работа обучающегося в период теоретического обучения
Контроль	Самостоятельная работа обучающегося и контактная работа обучающегося с преподавателем в период промежуточной аттестации

Структура дисциплины:

Форма обучения – очная

№	Наименование раздела дисциплины	Семестр	Количество часов по видам учебных занятий и работы обучающегося						Формы промежуточной аттестации, текущего контроля успеваемости		
			Л	ЛР	ПЗ	Коп	КРП	СР		Контроль	
1	Введение в экономическую теорию	3	2		2				49	27	<i>Домашнее задание р. 1-4, Контрольная работа р. 1-2</i>
2	Микроэкономика	3	4		4						
3	Макроэкономика	3	8		8						
4	Мировая экономика	3	2		2						
	Итого:	3	16		16			49	27	<i>Зачет</i>	

4. Содержание дисциплины, структурированное по видам учебных занятий и разделам

При проведении аудиторных учебных занятий предусмотрено проведение текущего контроля успеваемости:

- В рамках практических занятий предусмотрено выполнение обучающимися контрольной работы.

4.1 Лекции

№	Наименование раздела дисциплины	Тема и содержание лекций
1	Введение в экономическую теорию	<p>Тема 1.1. Основные экономические понятия. История экономических учений. Экономические блага и их классификация. Потребности и ресурсы. Экономический выбор. Альтернативные издержки. Кривая производственных возможностей. Основные этапы развития экономической теории.</p> <p>Тема 1.2. Предмет, метод и функции экономической теории. Предмет экономической теории. Структура методов экономической теории. Использование методов математической статистики. Математическое моделирование. Функции экономической теории.</p> <p>Тема 1.3. Экономические системы и проблемы собственности. Типы экономических систем, их основные черты и отличия. Структура отношений собственности. Формы собственности. Собственность и хозяйствование.</p>
2	Микроэкономика	<p>Тема 2.1. Основы рыночной экономики. Принципы функционирования рынка. Виды рынков. Спрос, кривая спроса, факторы спроса. Предложение, кривая предложения, факторы предложения. Эластичность спроса и предложения. Взаимодействие спроса и предложения. Рыночное равновесие.</p> <p>Тема 2.2. Основы теории потребления. Предпосылки потребительского поведения. Общая и предельная полезность. Закон убывающей полезности. Эффект дохода и эффект замещения. Карта кривых безразличия. Бюджетная линия. Максимизация полезности.</p> <p>Тема 2.3. Фирма в условиях совершенной и несовершенной конкуренции. Издержки производства. Экономические и бухгалтерские издержки. Издержки производства фирмы в краткосрочном периоде. Постоянные и переменные издержки. Валовые, средние, предельные издержки</p>

		<p>производства. Закон убывающей производительности. Издержки производства фирмы в досрочном периоде.</p> <p>Основные черты совершенной конкуренции. Валовой, средний и предельный доходы. Экономическая и бухгалтерская прибыль. Максимизация прибыли и минимизация убытков фирмы в краткосрочном периоде. Фирма в долгосрочном периоде. Чистая монополия. Максимизация прибыли и убытки монополии. Антимонопольная политика. Монополистическая конкуренция. Олигополия.</p> <p>Тема 2.4. Рынки факторов производства и формирование доходов.</p> <p>Спрос и предложение факторов производства. Эластичность спроса на ресурсы. Рынок труда. Модель монополии. Профсоюзная модель. Заработная плата. Факторы, определяющие предложение труда. Эффект замещения и эффект дохода. Рынок природных ресурсов. Рента. Рынок капиталов и его структура. Дисконтирование. Ссудный процент.</p>
3	Макроэкономика	<p>Тема 3.1. Национальная экономика: цели и результаты развития.</p> <p>Основные цели развития национальной экономики. Система национальных счетов. Основные макроэкономические показатели. ВВП: сущность и способы расчета. Номинальный и реальный ВВП. Дефлятор ВВП.</p> <p>Тема 3.2. Макроэкономическое равновесие: модель совокупного спроса и совокупного предложения.</p> <p>Сущность макроэкономического равновесия. Различные подходы к проблеме. Совокупный спрос: структура, ценовые и неценовые факторы. Совокупное предложение: сущность, ценовые и неценовые факторы. Равновесие на национальном рынке. Потребление и сбережения. Основной психологический закон Дж. Кейнса. Сбережения и инвестиции. Классическая и кейнсианская модель инвестиций. Модель мультипликатора.</p> <p>Тема 3.3. Цикличность развития рыночной экономики.</p> <p>Сущность и причины циклических колебаний. Многообразие циклических колебаний экономики. Виды экономических циклов. Антициклическая политика государства.</p> <p>Тема 3.4. Макроэкономическая нестабильность: безработица и инфляция.</p> <p>Сущность инфляции и ее виды. Измерение темпов инфляции. Инфляция спроса и инфляция издержек. Социально-экономические последствия инфляции. Антиинфляционная политика. Безработица: причины, формы. Социально-экономические последствия безработицы. Закон Оукена. Взаимосвязь инфляции и безработицы. Кривая Филипса.</p> <p>Тема 3.5. Финансы и финансовая политика государства.</p> <p>Структура финансовой системы. Государственный бюджет: сущность, принципы формирования, структура. Дефицит государственного бюджета. Сущность, типы, функции налогов. Кривая Лаффера. Сущность фискальной политики государства. Тема 3.6. Денежный рынок и денежно-кредитная политика государства.</p> <p>Денежный рынок. Денежные агрегаты. Спрос и предложение на денежном рынке. Равновесие на денежном рынке. Сущность кредитных отношений. Банковская система. Денежно-кредитная политика государства. Основные инструменты денежно кредитной политики. Операции на открытом рынке, изменение учетной ставки, изменение нормы обязательных резервов. Политика «дешевых» и «дорогих» денег.</p> <p>Тема 3.7. Социальная политика государства.</p> <p>Сущность и основные направления социальной политики государства.</p>

		Политика формирования доходов населения. Кривая Лоренца. Коэффициент Джини.
4	Мировая экономика	<p>Тема 4.1. Сущность, структура и тенденции развития мирового хозяйства Понятие мирового хозяйства. Факторы его формирования и этапы развития. Участники мировой экономики. Типы государств. Международное разделение труда (МРТ): сущность, основные черты, этапы развития. Сущность и виды международной специализации и кооперации.</p> <p>Тема 4.2. Международная торговля и внешнеторговая политика. Вывоз рабочей силы и капитала Сущность международной торговли. Равновесие на мировом рынке. Сущность и основные виды мировых цен. Международная торговля услугами (МТУ). Теории международной торговли. Тарифные и нетарифные методы регулирования внешней торговли. Международная миграция рабочей силы: причины, формы, последствия, современные тенденции. Государственное регулирование миграции рабочей силы. Вывоз капитала: сущность, причины, этапы развития. Формы вывоза капитала. Мировая валютная система и ее эволюция.</p>

4.2 Лабораторные работы

Не предусмотрено учебным планом.

4.3 Практические занятия

№	Наименование раздела дисциплины	Тема и содержание занятия
1	Введение в экономическую теорию	<p>Тема 1.1. Основные экономические понятия. История экономических учений. Обсуждение основных этапов развития экономической теории.</p> <p>Тема 1.2. Предмет, метод и функции экономической теории. Обсуждение докладов по следующим вопросам: 1. Предмет экономической теории. 2. Структура методов экономической теории. 3. Функции экономической теории.</p> <p>Тема 1.3. Экономические системы и проблемы собственности. Решение тестов по теме: Типы экономических систем, их основные черты и отличия.</p>
2	Микроэкономика	<p>Тема 2.1. Основы рыночной экономики. Решение тестов и задач по темам: Спрос, кривая спроса, факторы спроса. Предложение, кривая предложения, факторы предложения. Эластичность спроса и предложения. Рыночное равновесие.</p> <p>Тема 2.2. Основы теории потребления. Обсуждение докладов по следующим вопросам: 1. Предпосылки потребительского поведения. 2. Общая и предельная полезность. 3. Максимизация полезности.</p> <p>Тема 2.3. Фирма в условиях совершенной и несовершенной конкуренции. Решение тестов и задач по темам: Издержки производства фирмы в краткосрочном периоде. Издержки производства фирмы в долгосрочном периоде. Совершенная конкуренция. Чистая монополия. Монополистическая конкуренция. Олигополия.</p> <p>Тема 2.4. Рынки факторов производства и формирование доходов. Обсуждение докладов по следующим вопросам: 1. Спрос и предложение факторов производства. 2. Рынок труда. 3. Рынок</p>

		природных ресурсов. 4. Рынок капиталов и его структура.
3	Макроэкономика	<p>Тема 3.1. Национальная экономика: цели и результаты развития. Решение тестов и задач по теме: Основные макроэкономические показатели.</p> <p>Тема 3.2. Макроэкономическое равновесие: модель совокупного спроса и совокупного предложения. Обсуждение докладов по следующим вопросам: 1. Сущность макроэкономического равновесия. 2. Совокупный спрос: структура, ценовые и неценовые факторы. 3. Совокупное предложение: сущность, ценовые и неценовые факторы. 4. Потребление и сбережения. Сбережения и инвестиции.</p> <p>Тема 3.3. Цикличность развития рыночной экономики. Обсуждение докладов по следующим вопросам: 1. Сущность и причины циклических колебаний. 2. Виды экономических циклов. 3. Антициклическая политика государства.</p> <p>Тема 3.4. Макроэкономическая нестабильность: безработица и инфляция. Решение тестов и задач по темам: Измерение темпов инфляции. Инфляция спроса и инфляция издержек. Безработица: причины, формы. Закон Оукена. Кривая Филипса.</p> <p>Тема 3.5. Финансы и финансовая политика государства. Обсуждение докладов по следующим вопросам: 1. Государственный бюджет: сущность, принципы формирования, структура. 2. Дефицит государственного бюджета. 3. Сущность, типы, функции налогов. 4. Сущность фискальной политики государства.</p> <p>Тема 3.6. Денежный рынок и денежно-кредитная политика государства. Обсуждение докладов по следующим вопросам: 1. Спрос и предложение на денежном рынке. 2. Банковская система. 3. Денежно-кредитная политика государства.</p> <p>Тема 3.7. Социальная политика государства. Обсуждение сущности и основных направлений социальной политики государства.</p>
4	Мировая экономика	<p>Тема 4.1. Сущность, структура и тенденции развития мирового хозяйства Обсуждение докладов по следующим вопросам: 1. Понятие мирового хозяйства. Факторы его формирования и этапы развития. 2. Участники мировой экономики. Типы государств. 3. Международное разделение труда (МРТ): сущность, основные черты, этапы развития.</p> <p>Тема 4.2. Международная торговля и внешнеторговая политика. Вывоз рабочей силы и капитала Решение тестов и задач по темам: Равновесие на мировом рынке. Тарифные и нетарифные методы регулирования внешней торговли. Международная миграция рабочей силы. Вывоз капитала. Мировая валютная система и ее эволюция.</p>

4.4 Компьютерные практикумы

Не предусмотрено учебным планом.

4.5 Групповые и индивидуальные консультации по курсовым работам (курсовым проектам)

Не предусмотрено учебным планом.

4.6 Самостоятельная работа обучающегося в период теоретического обучения

Самостоятельная работа обучающегося в период теоретического обучения включает в себя:

- самостоятельную подготовку к учебным занятиям, включая подготовку к аудиторным формам текущего контроля успеваемости;
- выполнение домашнего задания;
- самостоятельную подготовку к промежуточной аттестации.

В таблице указаны темы для самостоятельного изучения обучающимся:

№	Наименование раздела дисциплины	Темы для самостоятельного изучения
1	Введение в экономическую теорию	Дополнительное изучение теоретических вопросов по теме 1.1. «Основные экономические понятия. История экономических учений»: Особенности современного этапа развития экономической теории
2	Микроэкономика	Дополнительное изучение теоретических вопросов по теме 2.1 «Основы рыночной экономики»: Излишки производителя и потребителя. Равновесие по Вальрасу и Маршаллу. Паутинообразный ход приближения к точке равновесия. Неравновесные состояния рынка. Государственное вмешательство в рыночное ценообразование и его формы. Государственный контроль за ценами, его позитивные и негативные последствия. Рыночное фиаско: производство общественных благ, экстерналии и асимметрия информации.
3	Макроэкономика	Дополнительное изучение теоретических вопросов по теме 3.2. «Макроэкономическое равновесие: модель совокупного спроса и совокупного предложения»: Эволюция научных подходов к исследованию общественного воспроизводства. Кругооборот годового продукта и доходов в «Экономической таблице» Ф. Кенэ. К. Маркс о сущности общественного воспроизводства. Межотраслевой баланс. Структурные условия национального воспроизводства в модели межотраслевого баланса В. Леонтьева (матрица «затраты – выпуск»).
4	Мировая экономика	Дополнительное изучение теоретических вопросов по теме 4.1. «Сущность, структура и тенденции развития мирового хозяйства»: Проблема конкурентоспособности российской экономики.

4.7 Самостоятельная работа обучающегося и контактная работа обучающегося с преподавателем в период промежуточной аттестации

Работа обучающегося в период промежуточной аттестации включает в себя подготовку к формам промежуточной аттестации (к зачету), а также саму промежуточную аттестацию.

5. Оценочные материалы по дисциплине

Фонд оценочных средств по дисциплине приведён в Приложении 1 к рабочей программе дисциплины.

Оценочные средства для проведения промежуточной аттестации, а также текущего контроля по дисциплине хранятся на кафедре (структурном подразделении), ответственной за преподавание данной дисциплины.

6. Учебно-методическое и материально-техническое обеспечение дисциплины

Основные принципы осуществления учебной работы обучающихся изложены в локальных нормативных актах, определяющих порядок организации контактной работы и порядок самостоятельной работы обучающихся. Организация учебной работы обучающихся на аудиторных учебных занятиях осуществляется в соответствии с п. 3.

6.1 Перечень учебных изданий и учебно-методических материалов для освоения дисциплины

Для освоения дисциплины обучающийся может использовать учебные издания и учебно-методические материалы, имеющиеся в научно-технической библиотеке НИУ МГСУ и/или размещённые в Электронных библиотечных системах.

Актуальный перечень учебных изданий и учебно-методических материалов представлен в Приложении 2 к рабочей программе дисциплины.

6.2 Перечень профессиональных баз данных и информационных справочных систем

При осуществлении образовательного процесса по дисциплине используются профессиональные базы данных и информационных справочных систем, перечень которых указан в Приложении 3 к рабочей программе дисциплины.

6.3 Перечень материально-технического, программного обеспечения освоения дисциплины

Учебные занятия по дисциплине проводятся в помещениях, оснащенных соответствующим оборудованием и программным обеспечением.

Перечень материально-технического и программного обеспечения дисциплины приведен в Приложении 4 к рабочей программе дисциплины.

Шифр	Наименование дисциплины
Б1.О.10	Экономика

Код направления подготовки / специальности	01.03.04
Направление подготовки / специальность	Прикладная математика
Наименование ОПОП (направленность / профиль)	Цифровое проектирование и моделирование
Год начала реализации ОПОП	2022
Уровень образования	бакалавриат
Форма обучения	очная
Год разработки/обновления	2022

ФОНД ОЦЕНОЧНЫХ СРЕДСТВ

1. Описание показателей и критериев оценивания компетенций, описание шкал оценивания

Оценивание формирования компетенций производится на основе показателей оценивания, указанных в п.2. рабочей программы и в п.1.1 ФОС.

Связь компетенций, индикаторов достижения компетенций и показателей оценивания приведена в п.2 рабочей программы.

1.1. Описание формирования и контроля показателей оценивания

Оценивание уровня освоения обучающимся компетенций осуществляется с помощью форм промежуточной аттестации и текущего контроля. Формы промежуточной аттестации и текущего контроля успеваемости по дисциплине, с помощью которых производится оценивание, указаны в учебном плане и в п.3 рабочей программы.

В таблице приведена информация о формировании результатов обучения по дисциплине разделами дисциплины, а также о контроле показателей оценивания компетенций формами оценивания.

Наименование показателя оценивания (результата обучения по дисциплине)	Номера разделов дисциплины	Формы оценивания (формы промежуточной аттестации, текущего контроля успеваемости)
Знает основные направления и возможности использования информационных технологий при решении задач в цифровой экономике	1-4	Контрольная работа, домашнее задание, зачет
Знает основные понятия и категории экономической теории; основные экономические школы; принципы формирования спроса и предложения на индивидуальных рынках; особенности поведения фирмы в условиях совершенной и несовершенной конкуренции; принципы функционирования макроэкономики	1-4	Контрольная работа, домашнее задание, зачет
Имеет навыки (начального уровня) самостоятельной	1-4	Контрольная работа,

работы с первоисточниками, учебно-научной, справочной литературой, статистической информацией, а также подготовки сообщений по актуальным экономическим проблемам		домашнее задание
Знает основные инструменты макроэкономической политики, экономические основы поведения организаций, структуры рынков	1-4	Контрольная работа, домашнее задание, зачет
Имеет навыки (основного уровня) расчета основных макроэкономических показателей	3	домашнее задание
Знает состав и структуру финансового плана, структуру доходов и расходов, понятия социальная защита и пенсионное обеспечение	1-4	Контрольная работа, домашнее задание, зачет
Имеет навыки (начального уровня) анализа целей экономического планирования	1-4	Контрольная работа, домашнее задание
Знает основные методы сбора, обработки и анализа социально-экономических данных; методов и приемов анализа экономических явлений с целью управления личными финансами	1-4	Контрольная работа, домашнее задание, зачет
Имеет навыки (начального уровня) анализа социально-экономических данных с целью управления личными финансами	1-4	Контрольная работа, домашнее задание
Знает понятие экономических рисков	1-4	Контрольная работа, домашнее задание, зачет
Имеет навыки (начального уровня) анализа экономических рисков и способов их снижения	1-4	Контрольная работа, домашнее задание

1.2. Описание критериев оценивания компетенций и шкалы оценивания

При проведении промежуточной аттестации в форме зачёта используется шкала оценивания: «Не зачтено», «Зачтено».

Показателями оценивания являются знания обучающегося, полученные при изучении дисциплины.

Критериями оценивания достижения показателей являются:

Показатель оценивания	Критерий оценивания
Знания	Знание терминов и определений, понятий
	Знание основных закономерностей и соотношений, принципов
	Объём освоенного материала, усвоение всех дидактических единиц (разделов)
	Полнота ответов на проверочные вопросы
	Правильность ответов на вопросы
	Чёткость изложения и интерпретации знаний

2. Типовые контрольные задания для оценивания формирования компетенций

2.1. Промежуточная аттестация

2.1.1. Промежуточная аттестация в форме экзамена, дифференцированного зачета (зачета с оценкой), зачета

Форма(ы) промежуточной аттестации:

Зачет - в 3 семестре при очной форме обучения.

Перечень типовых вопросов (заданий) для проведения зачета в 3 семестре (очная форма обучения):

№	Наименование раздела дисциплины	Типовые вопросы/задания
1	Введение в экономическую теорию	1. Потребности и ресурсы. 2. Основные этапы развития экономической теории. 3. Предмет и метод экономики 4. Функции экономической теории. 5. Экономические системы и принципы их классификации. 6. Проблемы собственности. 7. Формы собственности.
2	Микроэкономика	8. Принципы функционирования рынка. 9. Спрос, кривая спроса, факторы спроса. 10. Предложение, кривая предложения, факторы предложения. 11. Эластичность спроса и предложения. 12. Рыночное равновесие. 13. Количественная теория полезности. Общая и предельная полезность. 14. Ординалистская теория полезности. Аксиомы полезности. 15. Кривые безразличия. Бюджетная линия. Равновесие потребителя. 16. Издержки производства. 17. Рынок совершенной конкуренции 18. Монополистическая конкуренция. 19. Олигополия. 20. Монополия. 21. Рынок труда. 22. Рынок капитала. 23. Рынок земли.
3	Макроэкономика	24. Основные цели развития национальной экономики. 25. Система национальных счетов. Основные макроэкономические показатели. 26. Номинальный и реальный ВВП. Дефлятор ВВП. 27. Сущность макроэкономического равновесия. Различные подходы к проблеме. 28. Совокупный спрос: структура, ценовые и неценовые факторы. 29. Совокупное предложение: сущность, ценовые и неценовые факторы. Равновесие на национальном рынке. 30. Потребление и сбережения. 31. Сбережения и инвестиции. 32. Сущность и причины циклических колебаний. 33. Антициклическая политика государства. 34. Сущность инфляции и ее виды. Измерение темпов инфляции. 35. Инфляция спроса и инфляция издержек. 36. Социально-экономические последствия инфляции. Атиинфляционная политика. 37. Безработица: причины, формы. 38. Социально-экономические последствия безработицы. Закон Оукена. 39. Взаимосвязь инфляции и безработицы. Кривая Филипса. 40. Структура финансовой системы. 41. Государственный бюджет: сущность, принципы формирования, структура. 42. Дефицит государственного бюджета. 43. Сущность, типы, функции налогов. Кривая Лаффера. 44. Фискальная политика государства.

		45. Денежный рынок. 46. Спрос и предложение на денежном рынке. 47. Равновесие на денежном рынке. 48. Банковская система. 49. Центральный банк и его функции. 50. Коммерческие банки. 51. Денежно-кредитная политика государства. Основные инструменты денежно кредитной политики. 52. Сущность и основные направления социальной политики государства. 53. Политика формирования доходов населения. 54. Кривая Лоренца. Коэффициент Джини.
4	Мировая экономика	55. Понятие и сущность мирового хозяйства. 56. Торговый и платежный баланс государства. 57. Валютная система. Валютный курс.

2.1.2. Промежуточная аттестация в форме защиты курсовой работы (курсового проекта)

Промежуточная аттестация в форме защиты курсовой работы/курсового проекта не проводится.

2.2. Текущий контроль

2.2.1. Перечень форм текущего контроля:

- контрольная работа;
- домашнее задание.

2.2.2. Типовые контрольные задания форм текущего контроля

Домашнее задание. Тема «Микроэкономика и макроэкономика»

Домашнее задание выполняется в форме реферата.

Типовые темы рефератов:

1. Этапы становления и развития экономической теории.
2. Смешанная экономика: основные черты и особенности.
3. Социально-ориентированное рыночное хозяйство: основные черты и особенности.
4. Место и роль государственной собственности в современной экономике России.
5. Сущность предпринимательства и его роль в социально-экономическом развитии общества.
6. Экономическая природа, сущность и типы предприятий.
7. Малый бизнес и его роль в экономическом развитии общества
8. Конкуренция, ее виды и роль в развитии экономики.
9. Поведение фирмы в условиях совершенной конкуренции.
10. Абсолютная монополия, ее виды и влияние на ценообразование. Монопольная прибыль, ее источники и границы.
11. Олигополия: характерные черты и роль в ценообразовании.
12. Монополистическая конкуренция: условия возникновения и роль в ценообразовании.
13. Валовой внутренний продукт (ВВП): сущность, методы исчисления и его динамика в экономике России.
14. Кейнсианская модель макроэкономического равновесия.
15. Неоклассическая макроэкономическая теория.
16. Экономический рост и проблемы сохранения окружающей среды.

17. Формы и методы государственного регулирования рыночной экономики.
18. Кредит, его сущность, принципы, формы и роль в развитии экономики РФ.
19. Денежно-кредитная система России, этапы ее становления и развития.
20. Коммерческие банки и их роль в экономике.
21. Центральный банк страны и его роль в экономике.
22. Инфляция: ее причины, механизм и социально-экономические последствия.
23. Безработица: типы, динамика, мировой опыт регулирования.
24. Проблема занятости, политика государства на рынке труда.
25. Сущность и функции финансов. Финансовая система государства, ее структура и роль.
26. Бюджетный процесс и бюджетная политика в РФ.
27. Необходимость и формы социальной защиты малообеспеченных слоев населения.
28. Сущность, основные черты и условия формирования мирового хозяйства.

Состав типового задания (для домашнего задания):

Реферат должен включать:

1. Титульный лист.
2. Оглавление.
3. Введение (во введении обосновывается актуальность темы, цель и задачи работы, структура работы).
4. Основная часть, состоящая из двух-трех глав.
5. Заключение (выводы по работе, рекомендации).
6. Список использованной литературы.

В список источников должны быть включены лишь те издания, которые использовались автором реферата.

Объем письменного реферата: 20-25 страниц машинописного текста. Шрифт основного текста: обычный, размер 14 пт. Междустрочный интервал: полустрочный.

Страницы реферата должны быть пронумерованы.

Контрольная работа. Тема «Введение в экономическую теорию и Микроэкономика».

Контрольная работа выполняется в виде тестирования.

Типовые тестовые задания

1. В чем суть закона спроса?
 - а) продавцы будут предлагать больше товаров по высоким ценам, чем по низким;
 - б) покупатели будут покупать товаров больше по низким ценам, чем по высоким;
 - в) изменение цен мало изменит величину спроса на продукт;
 - г) покупатели будут покупать товары по высоким ценам, если товар будет отличного качества.

2. Что может послужить причиной сдвига вправо кривой предложения апельсинов?
 - а) увеличение себестоимости апельсинов;
 - б) хороший урожай во всех районах, где выращивают апельсины;
 - в) морозы уничтожили большую часть апельсиновых деревьев;
 - г) уменьшение цен на апельсины на всём рынке.

3. Чему равна годовая прибыль предприятия, если доход за год составил 2,5 млн рублей, годовые переменные издержки - 0,5 млн рублей, постоянные издержки - 1,2 млн рублей:
 - а) 800 тыс. рублей;
 - б) 1,3 млн рублей;
 - в) 2 млн рублей;

г) 1,8 млн рублей.

4. Предприятие получает прибыль, если

- а) выручка превышает затраты;
- б) выручка равна затратам;
- в) затраты превышают выручку.

5. Постоянные издержки — это:

- а) затраты на заработную плату управляющего персонала, охраны, проценты по кредитам, амортизация оборудования;
- б) затраты на заработную плату рабочих, покупку сырья для производства продукции;
- в) сумма явных издержек и неявных издержек;
- г) затраты на производство дополнительной единицы продукции.

6. Величина выручки от реализации продукции на планируемый период при плановом уровне цен зависит от следующего фактора:

- а) способа реализации продукции;
- б) объема продаж продукции;
- в) рекламы;
- г) послепродажного обслуживания.

7. Распределите по группам активы и пассивы семьи Петровых:

- 1) Велосипед дочери
- 2) Взносы по кредиту за автомобиль
- 3) Выплаты долга друзьям
- 4) Дивиденды от покупки акций предприятия «Башмачок»
- 5) Заработная плата родителей
- б) Школьная форма сына
- 7) Оплата обучения сына
- 8) Пенсия бабушки

8. Основное свойство потребностей:

- а) динамизм;
- б) количественный рост;
- в) качественное изменение;
- г) безграничность.

9. Установите, что наиболее полно входит в понятие «ресурсы»:

- а) основные и оборотные фонды;
- б) недвижимость, акции, облигации;
- в) труд, земля, капитал, предпринимательская способность;
- г) физические и умственные способности человека.

10. Общим свойством экономических ресурсов является их:

- а) полезность;
- б) ограниченное количество;
- в) безграничность;
- г) взаимозависимость.

11. Риск - это:

- а) вероятность возникновения условий, приводящим к негативным последствиям неполнота и неточность информации об условиях деятельности предприятия, реализации проекта
- б) нижний уровень доходности инвестиционных затрат
- в) обобщающий термин для группы рисков, возникающий на разных этапах кругооборота капитала в результате действий конкурентов.
- г) процесс выравнивания монетарным путем напряженности, возникшей в какой-либо социально-экономической среде

12. Что является объектом финансового планирования?

- а) формирование фондов обращения и накопления
- б) размер и направление потоков денежных средств
- в) формирование производственного фонда, фонда оплаты труда и резервного фонда

13. Какое из положений не имеет отношения к содержанию предмета экономической теории?

- а) максимальное удовлетворение потребностей;
- б) экономическое благо;
- в) неограниченные потребности;
- г) неограниченные ресурсы;
- д) эффективное использование ресурсов.

14. Фундаментальная проблема, с которой сталкиваются все экономические системы:

- а) инвестиции;
- б) производство;
- в) потребление;
- г) ограниченность ресурсов.

3. Методические материалы, определяющие процедуры оценивания

Процедура проведения промежуточной аттестации и текущего контроля успеваемости регламентируется локальным нормативным актом, определяющим порядок осуществления текущего контроля успеваемости и промежуточной аттестации обучающихся.

3.1. Процедура оценивания при проведении промежуточной аттестации обучающихся по дисциплине в форме экзамена и/или дифференцированного зачета (зачета с оценкой)

Промежуточная аттестация по дисциплине в форме экзамена/дифференцированного зачёта (зачета с оценкой) не проводится.

3.2. Процедура оценивания при проведении промежуточной аттестации обучающихся по дисциплине в форме зачета

Промежуточная аттестация по дисциплине в форме зачёта проводится в 3 семестре. Для оценивания знаний и навыков используются критерии и шкала, указанные п.1.2.

Ниже приведены правила оценивания формирования компетенций по показателю оценивания «Знания».

Критерий оценивания	Уровень освоения и оценка
---------------------	---------------------------

	Не зачтено	Зачтено
Знание терминов и определений, понятий	Не знает терминов и определений	Знает термины и определения
Знание основных закономерностей и соотношений, принципов	Не знает основные закономерности и соотношения, принципы построения знаний	Знает основные закономерности и соотношения, принципы построения знаний
Объём освоенного материала, усвоение всех дидактических единиц (разделов)	Не знает значительной части материала дисциплины	Знает материал дисциплины
Полнота ответов на проверочные вопросы	Не даёт ответы на большинство вопросов	Даёт ответы на большинство вопросов
Правильность ответов на вопросы	Допускает грубые ошибки при изложении ответа на вопрос	Не допускает ошибок при изложении ответа на вопрос
Чёткость изложения и интерпретации знаний	Излагает знания без логической последовательности	Излагает знания в логической последовательности
	Не иллюстрирует изложение поясняющими схемами, рисунками и примерами	Иллюстрирует изложение поясняющими схемами, рисунками и примерами
	Неверно излагает и интерпретирует знания	Верно излагает и интерпретирует знания

3.3. Процедура оценивания при проведении промежуточной аттестации обучающихся по дисциплине в форме защиты курсовой работы (курсового проекта)

Промежуточная аттестация по дисциплине в форме защиты курсовой работы/курсового проекта не проводится.

Приложение 2 к рабочей программе

Шифр	Наименование дисциплины
Б1.О.10	Экономика

Код направления подготовки / специальности	01.03.04
Направление подготовки / специальность	Прикладная математика
Наименование ОПОП (направленность / профиль)	Цифровое проектирование и моделирование
Год начала реализации ОПОП	2022
Уровень образования	бакалавриат
Форма обучения	очная
Год разработки/обновления	2022

Перечень учебных изданий и учебно-методических материалов

Печатные учебные издания в НТБ НИУ МГСУ:

№ п/п	Автор, название, место издания, издательство, год издания, количество страниц	Количество экземпляров в библиотеке НИУ МГСУ
1	Борисов, Е. Ф. Экономика [Текст] : учебник и практикум для бакалавров : для студентов вузов / Е. Ф. Борисов. - Москва : Юрайт, 2013. - 596 с. : ил., табл. - (Бакалавр. Базовый курс). - ISBN 978-5-9916-2167-0 (Изд-во Юрайт). - ISBN 978-5-9692-1383-8 (ИД Юрайт)	200
2	Липсиц, И. В. Экономика [Текст] : учебник для вузов / И. В. Липсиц. - 3-е изд., стер. - Москва : КноРус, 2013. - 310 с. : ил., табл. - (Бакалавриат). - Библиогр.: с. 309 (15 назв.). - Слов. основ. экон. понятий: с. 294-307. - ISBN 978-5-406-02459-1	100

Электронные учебные издания в электронно-библиотечных системах (ЭБС):

№ п/п	Автор, название, место издания, год издания, количество страниц	Ссылка на учебное издание в ЭБС
1	Бушуев С.А. Экономическая теория. Часть 1. Микроэкономика. Социально-рыночное хозяйство. Часть 2. Макроэкономика : учебное пособие / Бушуев С.А., Гребеник В.В.. — Москва, Саратов : Международная академия оценки и консалтинга, Ай Пи Эр Медиа, 2019. — 248 с. — ISBN 978-5-4486-0701-1.	http://www.iprbookshop.ru/82186.html
2	Янова П.Г. Общая экономическая теория : учебно-методическое пособие / Янова П.Г.. — Саратов : Вузовское образование, 2019. — 360 с. — ISBN 978-5-4487-0409-3.	http://www.iprbookshop.ru/79655.html

Приложение 3 к рабочей программе

Шифр	Наименование дисциплины
Б1.О.10	Экономика

Код направления подготовки / специальности	01.03.04
Направление подготовки / специальность	Прикладная математика
Наименование ОПОП (направленность / профиль)	Цифровое проектирование и моделирование
Год начала реализации ОПОП	2022
Уровень образования	бакалавриат
Форма обучения	очная
Год разработки/обновления	2022

Перечень профессиональных баз данных и информационных справочных систем

Наименование	Электронный адрес ресурса
«Российское образование» - федеральный портал	http://www.edu.ru/index.php
Научная электронная библиотека	http://elibrary.ru/defaultx.asp?
Электронная библиотечная система IPRbooks	http://www.iprbookshop.ru/
Федеральная университетская компьютерная сеть России	http://www.runnet.ru/
Информационная система "Единое окно доступа к образовательным ресурсам"	http://window.edu.ru/
Научно-технический журнал по строительству и архитектуре «Вестник МГСУ»	http://www.vestnikmgsu.ru/
Научно-техническая библиотека НИУ МГСУ	http://www.mgsu.ru/resources/Biblioteka/

Приложение 4 к рабочей программе

Шифр	Наименование дисциплины
Б1.О.10	Экономика

Код направления подготовки / специальности	01.03.04
Направление подготовки / специальность	Прикладная математика
Наименование ОПОП (направленность / профиль)	Цифровое проектирование и моделирование
Год начала реализации ОПОП	2022
Уровень образования	бакалавриат
Форма обучения	очная
Год разработки/обновления	2022

Материально-техническое и программное обеспечение дисциплины

Наименование специальных помещений и помещений для самостоятельной работы	Оснащенность специальных помещений и помещений для самостоятельной работы	Перечень лицензионного программного обеспечения. Реквизиты подтверждающего документа
Учебные аудитории для проведения учебных занятий, текущего контроля и промежуточной аттестации	Рабочее место преподавателя, рабочие места обучающихся	
Помещение для самостоятельной работы обучающихся Ауд. 41 НТБ на 80 посадочных мест (рабочее место библиотекаря, рабочие места обучающихся)	ИБП GE VH Series VH 700 Источник бесперебойного питания РИП-12 (2 шт.) Компьютер/ТИП №5 (2 шт.) Компьютер Тип № 1 (6 шт.) Контрольно-пусковой блок С2000-КПБ (26 шт.) Монитор / Samsung 21,5" S22C200B (80 шт.) Плоттер / HP DJ T770 Прибор приемно-контрольный С2000-АСПТ (2 шт.) Принтер / HP LaserJet P2015 DN Принтер /Тип № 4 н/т Принтер HP LJ Pro 400 M401dn Системный блок / Kraftway Credo тип 4 (79 шт.) Электронное табло 2000*950	Adobe Acrobat Reader DC (ПО предоставляется бесплатно на условиях OpLic) Adobe Flash Player (ПО предоставляется бесплатно на условиях OpLic) APM Civil Engineering (Договор № 109/9.13_АО НИУ от 09.12.13 (НИУ-13)) ArcGIS Desktop (Договор передачи с ЕСРИ СНГ 31 лицензии от 27.01.2016) ArhciCAD [22] (БД; Веб-кабинет или подписка; OpenLicense) AutoCAD [2018] (БД; Веб-кабинет или подписка; OpenLicense) AutoCAD [2020] (БД; Веб-кабинет или подписка; OpenLicense) Autodesk Revit [2018] (БД; Веб-кабинет или подписка; OpenLicense) Autodesk Revit [2020] (БД; Веб-кабинет или подписка; OpenLicense) CorelDRAW [GSX5;55] (Договор № 292/10.11- АО НИУ от 28.11.2011

Наименование специальных помещений и помещений для самостоятельной работы	Оснащенность специальных помещений и помещений для самостоятельной работы	Перечень лицензионного программного обеспечения. Реквизиты подтверждающего документа
		<p>(НИУ-11)) eLearnBrowser [1.3] (Договор ГМЛ-Л-16/03-846 от 30.03.2016) Google Chrome (ПО предоставляется бесплатно на условиях OpLic) Lazarus (ПО предоставляется бесплатно на условиях OpLic) Mathcad [Edu.Prime;3;30] (Договор №109/9.13_АО НИУ от 09.12.13 (НИУ-13)) Mathworks Matlab [R2008a;100] (Договор 089/08-ОК(ИОП) от 24.10.2008) Mozilla Firefox (ПО предоставляется бесплатно на условиях OpLic) MS Access [2013;Im] (OpenLicense; Подписка Azure Dev Tools; БД; Веб-кабинет) MS ProjectPro [2013;ImX] (OpenLicense; Подписка Azure Dev Tools; БД; Веб-кабинет) MS VisioPro [2013;ADT] (OpenLicense; Подписка Azure Dev Tools; БД; Веб-кабинет) MS Visual FoxPro [ADT] (OpenLicense; Подписка Azure Dev Tools; БД; Веб-кабинет) nanoCAD СПДС Стройплощадка (Договор бесплатной передачи / партнерство) PascalABC [3.2.0.1311] (ПО предоставляется бесплатно на условиях OpLic) Visual Studio Ent [2015;Imx] (OpenLicense; Подписка Azure Dev Tools; БД; Веб-кабинет) Visual Studio Expr [2008;ImX] (OpenLicense; Подписка Azure Dev Tools; БД; Веб-кабинет) WinPro 7 [ADT] (OpenLicense; Подписка Azure Dev Tools; БД; Веб-кабинет) Компас-3D V14 АЕС (Договор № 109/9.13_АО НИУ от 09.12.13 (НИУ-13)) ПК ЛИРА-САПР [2013] (Договор № 109/9.13_АО НИУ от 09.12.13 (НИУ-13))</p>
Помещение для самостоятельной работы	Компьютер / ТИП №5 (4 шт.) Монитор Acer 17" AL1717 (4 шт.)	Google Chrome (ПО предоставляется бесплатно на условиях OpLic (не требуется))

Наименование специальных помещений и помещений для самостоятельной работы	Оснащенность специальных помещений и помещений для самостоятельной работы	Перечень лицензионного программного обеспечения. Реквизиты подтверждающего документа
<p>обучающихся</p> <p>Ауд. 59 НТБ на 5 посадочных мест, оборудованных компьютерами (рабочее место библиотекаря, рабочие места обучающихся, рабочее место для лиц с ограниченными возможностями здоровья) Читальный зал на 52 посадочных места</p>	<p>Монитор Samsung 24" S24C450B Системный блок Kraftway Credo KC36 2007 (4 шт.) Системный блок Kraftway Credo KC43 с KSS тип3 Принтер/HP LaserJet P2015 DN Аудиторный стол для инвалидов-колясочников Видеоувеличитель /Optelec ClearNote Джойстик компьютерный беспроводной Клавиатура Clevy с большими кнопками и накладкой (беспроводная) Кнопка компьютерная выносная малая Кнопка компьютерная выносная малая (2 шт.)</p>	<p>Adobe Acrobat Reader DC (ПО предоставляется бесплатно на условиях OpLic (не требуется)) eLearnBrowser [1.3] (Договор ГМЛ-Л-16/03-846 от 30.03.2016) Mozilla Firefox (ПО предоставляется бесплатно на условиях OpLic (лицензия не требуется)) MS OfficeStd [2010; 300] (Договор № 162/10 - АО НИУ от 18.11.2010 (НИУ-10)) Adobe Acrobat Reader [11] (ПО предоставляется бесплатно на условиях OpLic (лицензия не требуется)) K-Lite Codec Pack (ПО предоставляется бесплатно на условиях OpLic (лицензия не требуется))</p>
<p>Помещение для самостоятельной работы обучающихся</p> <p>Ауд. 84 НТБ На 5 посадочных мест, оборудованных компьютерами (рабочее место библиотекаря, рабочие места обучающихся) Читальный зал на 52 посадочных места</p>	<p>Монитор Acer 17" AL1717 (5 шт.) Системный блок Kraftway KW17 2010 (5 шт.)</p>	<p>AutoCAD [2020] (Б\Д; Веб-кабинет или подписка; OpenLicense) Eurosoft STARK [201W;20] (Договор № 089/08-ОК(ИОП) от 24.10.2008) MS OfficeStd [2010; 300] (Договор № 162/10 - АО НИУ от 18.11.2010 (НИУ-10)) nanoCAD СПДС Конструкции (Договор бесплатной передачи / партнерство) WinPro 7 [ADT] (OpenLicense; Подписка Azure Dev Tools; Б\Д; Веб-кабинет) ПК ЛИРА-САПР [2013R5] (ПО предоставляется бесплатно на условиях OpLic (лицензия не требуется))</p>

Федеральное государственное бюджетное образовательное учреждение высшего образования
«НАЦИОНАЛЬНЫЙ ИССЛЕДОВАТЕЛЬСКИЙ МОСКОВСКИЙ ГОСУДАРСТВЕННЫЙ
СТРОИТЕЛЬНЫЙ УНИВЕРСИТЕТ»

РАБОЧАЯ ПРОГРАММА

Шифр	Наименование дисциплины
Б1.О.11.01	Линейная алгебра и аналитическая геометрия

Код направления подготовки / специальности	01.03.04
Направление подготовки / специальность	Прикладная математика
Наименование ОПОП (направленность / профиль)	Цифровое проектирование и моделирование
Год начала реализации ОПОП	2022
Уровень образования	бакалавриат
Форма обучения	очная
Год разработки/обновления	2022

Разработчики:

должность	ученая степень, ученое звание	ФИО
профессор	к.ф.-м.н., доцент	Осипов Ю.В.
доцент	к.т.н., доцент	Сафина Г.Л.

Рабочая программа дисциплины разработана и одобрена кафедрой (структурным подразделением) «Информатики и прикладной математики».

Рабочая программа утверждена методической комиссией по УГСН, протокол № 5 от 20.06.2022 г.

1. Цель освоения дисциплины

Целью освоения дисциплины «Линейная алгебра и аналитическая геометрия» является формирование компетенций обучающегося в области цифрового проектирования и моделирования.

Программа составлена в соответствии с требованиями Федерального государственного образовательного стандарта высшего образования по направлению подготовки 01.03.04 Прикладная математика.

Дисциплина относится к обязательной части Блока 1 «Дисциплины (модули)» основной профессиональной образовательной программы «Цифровое проектирование и моделирование». Дисциплина является обязательной для изучения.

2. Перечень планируемых результатов обучения по дисциплине, соотнесенных с планируемыми результатами освоения образовательной программы

Код и наименование компетенции (результат освоения)	Код и наименование индикатора достижения компетенции
УК-1. Способен осуществлять поиск, критический анализ и синтез информации, применять системный подход для решения поставленных задач	УК-1.1 Выбор, анализ, систематизация и передача информации с использованием цифровых средств, а также применение оптимальных алгоритмов при работе с данными, полученными из различных источников
УК-2. Способен определять круг задач в рамках поставленной цели и выбирать оптимальные способы их решения, исходя из действующих правовых норм, имеющихся ресурсов и ограничений	УК-2.1 Идентификация задач профессиональной деятельности
ОПК-1 Способен применять знание фундаментальной математики и естественно-научных дисциплин при решении задач в области естественных наук и инженерной практике	ОПК-1.4 Применение математического аппарата векторной алгебры, аналитической геометрии и математического анализа, математического моделирования для решения прикладных задач профессиональной деятельности

Код и наименование индикатора достижения компетенции	Наименование показателя оценивания (результата обучения по дисциплине)
УК-1.1 Выбор, анализ, систематизация и передача информации с использованием цифровых средств, а также применение оптимальных алгоритмов при работе с данными, полученными из различных источников	Знает методы решения систем линейных алгебраических уравнений. Имеет навыки (начального уровня) выполнения линейных операций над векторами и матрицами.
УК-2.1 Идентификация задач профессиональной деятельности	Знает математические модели линейной алгебры и аналитической геометрии Имеет навыки (начального уровня) действий с вещественными и комплексными числами
ОПК-1.4 Применение математического аппарата векторной алгебры, аналитической геометрии и математического анализа, математического моделирования для решения прикладных задач профессиональной деятельности	Знает математический аппарат векторной алгебры Имеет навыки (начального уровня) решения задач линейной алгебры и аналитической геометрии.

Информация о формировании и контроле результатов обучения представлена в Фонде оценочных средств (Приложение 1).

3. Трудоемкость дисциплины и видов учебных занятий по дисциплине

Общая трудоемкость дисциплины составляет 8 зачётных единиц (288 академических часов).

(1 зачетная единица соответствует 36 академическим часам)

Видами учебных занятий и работы обучающегося по дисциплине могут являться.

Обозначение	Виды учебных занятий и работы обучающегося
Л	Лекции
ЛР	Лабораторные работы
ПЗ	Практические занятия
КоП	Компьютерный практикум
КРП	Групповые и индивидуальные консультации по курсовым работам (курсовым проектам)
СР	Самостоятельная работа обучающегося в период теоретического обучения
Контроль	Самостоятельная работа обучающегося и контактная работа обучающегося с преподавателем в период промежуточной аттестации

Структура дисциплины:

Форма обучения – очная.

№	Наименование раздела дисциплины	Семестр	Количество часов по видам учебных занятий и работы обучающегося							Формы промежуточной аттестации, текущего контроля успеваемости *	
			Л	ЛР	ПЗ	КоП	КРП	СР	Контроль		
1	Определители. Векторная алгебра	1	8		10					Контрольная работа № 1 р. 1, 2 Домашнее задание № 1 р. 1, 2 Домашнее задание № 2 р. 3	
2	Аналитическая геометрия	1	20		18			62	18		
3	Комплексные числа и многочлены	1	4		4						
	Итого: в первом семестре	1	32		32				62	18	<i>Дифференцированный зачет (зачет с оценкой)</i>
4	Конечномерные линейные пространства	2	6		8				38	36	Контрольная работа № 2 р. 4, 5, 6 Домашнее задание № 3 р. 4, 5 Домашнее задание № 4 р. 6, 7
5	Системы линейных алгебраических уравнений	2	8		12						
6	Алгебра матриц. Собственные числа и собственные векторы матрицы	2	8		14						

7	Квадратичные формы	2	6	8					
	Итого: во втором семестре		28	42			38	36	Экзамен
	Итого:		60	74			100	54	Дифференцированный зачет, Экзамен

4. Содержание дисциплины, структурированное по видам учебных занятий и разделам

При проведении аудиторных учебных занятий предусмотрено проведение текущего контроля успеваемости:

- В рамках практических занятий предусмотрено выполнение обучающимися контрольной работы;

4.1 Лекции

№	Наименование раздела дисциплины	Тема и содержание лекций
1	Определители. Векторная алгебра	Матрицы. Определители матриц. Разложение определителя по произвольной строке или столбцу. Свойства определителей. Решение систем линейных уравнений методом Крамера. Векторы. Операции над векторами. Скалярное произведение векторов. Геометрическое приложение скалярного произведения векторов. Векторное произведение векторов. Геометрическое приложение векторного произведения векторов. Смешанное произведение векторов. Геометрическое приложение смешанного произведения векторов.
2	Аналитическая геометрия	Уравнение плоскости. Неполные уравнения плоскости. Уравнение плоскости в отрезках. Уравнение плоскости, проходящей через три точки. Расстояние от точки до плоскости. Канонические и параметрические уравнения прямой в пространстве. Угол между плоскостями. Угол между прямыми в пространстве. Взаимное расположение прямой и плоскости. Уравнение прямой на плоскости, различные виды уравнений. Признаки параллельности и перпендикулярности прямых на плоскости. Кривые второго порядка: эллипс, гипербола, парабола. Приведение уравнения 2 порядка к каноническому виду. Поверхности второго порядка: эллипсоид, гиперболоид, параболоид. Конические поверхности. Цилиндрические поверхности. Цилиндрические и сферические координаты.
3	Комплексные числа и многочлены	Комплексные числа. Алгебраическая и тригонометрическая форма записи комплексного числа. Формула Эйлера. Геометрическая интерпретация комплексных чисел. Действия над комплексными числами (сопряженное, сложение, вычитание, умножение, деление, возведение в степень, извлечение корня). Разложение многочленов на множители. Основная теорема алгебры.
4	Конечномерные линейные пространства	n -мерное линейное пространство. Линейная зависимость и независимость векторов. Базис, подпространство. Размерность подпространства. Линейная оболочка векторов. Ранг системы векторов. Ортогонализация системы векторов методом Шмидта.
5	Системы линейных алгебраических уравнений	Однородная и неоднородная системы уравнений. Совместность системы уравнений. Теорема Кронекера-Капелли. Теоремы о структуре общего решения однородной и неоднородной систем линейных уравнения.

		Фундаментальная система решений однородной системы линейных уравнений. Метод Гаусса для получения решения однородной и неоднородной систем уравнений.
6	Алгебра матриц. Собственные числа и собственные векторы матрицы	Линейные операции над матрицами. Умножение матрицы. Умножение матрицы на вектор. Обратная матрица. Нахождение обратной матрицы -методом присоединенной матрицы и методом Гаусса. Решение систем линейных алгебраических уравнений с помощью обратной матрицы. Собственные числа и собственные векторы матрицы. Ортогональные матрицы.
7	Квадратичные формы	Квадратичные формы. Приведение квадратичных форм к каноническому виду методом Лагранжа. Приведение квадратичных форм к каноническому виду с помощью ортогонального преобразования. Знакоопределенность квадратичных форм. Критерий Сильвестра.

4.2 Лабораторные работы

Не предусмотрено учебным планом.

4.3 Практические занятия

№	Наименование раздела дисциплины	Тема и содержание занятия
1	Определители. Векторная алгебра	Матрицы. Определители матриц. Разложение определителя по произвольной строке или столбцу. Свойства определителей. Решение систем линейных уравнений методом Крамера. Векторы. Операции над векторами. Скалярное произведение векторов. Геометрическое приложение скалярного произведения векторов. Векторное произведение векторов. Геометрическое приложение векторного произведения векторов. Смешанное произведение векторов. Геометрическое приложение смешанного произведения векторов.
2	Аналитическая геометрия	Уравнение плоскости. Неполные уравнения плоскости. Уравнение плоскости в отрезках. Уравнение плоскости, проходящей через три точки. Расстояние от точки до плоскости. Канонические и параметрические уравнения прямой в пространстве. Угол между плоскостями. Угол между прямыми в пространстве. Взаимное расположение прямой и плоскости. Уравнение прямой на плоскости, различные виды уравнений. Признаки параллельности и перпендикулярности прямых на плоскости. Кривые второго порядка: эллипс, гипербола, парабола. Приведение уравнения 2 порядка к каноническому виду. Поверхности второго порядка: эллипсоид, гиперболоид, параболоид. Конические поверхности. Цилиндрические поверхности. Цилиндрические и сферические координаты.
3	Комплексные числа и многочлены	Комплексные числа. Алгебраическая и тригонометрическая форма записи комплексного числа. Формула Эйлера. Геометрическая интерпретация комплексных чисел. Действия над комплексными числами (сопряжение, сложение, вычитание, умножение, деление, возведение в степень, извлечение корня). Разложение многочленов

		на множители. Основная теорема алгебры.
4	Конечномерные линейные пространства	n -мерное линейное пространство. Линейная зависимость и независимость векторов. Базис, подпространство. Размерность подпространства. Линейная оболочка векторов. Ранг системы векторов. Ортогонализация системы векторов методом Шмидта.
5	Системы линейных алгебраических уравнений	Однородная и неоднородная системы уравнений. Совместность системы уравнений. Теорема Кронекера-Капелли. Теоремы о структуре общего решения однородной и неоднородной систем линейных уравнения. Фундаментальная система решений однородной системы линейных уравнений. Метод Гаусса для получения решения однородной и неоднородной систем уравнений.
6	Алгебра матриц. Собственные числа и собственные векторы матрицы	Линейные операции над матрицами. Умножение матрицы. Умножение матрицы на вектор. Обратная матрица. Нахождение обратной матрицы -методом присоединенной матрицы и методом Гаусса. Решение систем линейных алгебраических уравнений с помощью обратной матрицы. Собственные числа и собственные векторы матрицы. Ортогональные матрицы.
7	Квадратичные формы	Квадратичные формы. Приведение квадратичных форм к каноническому виду методом Лагранжа. Приведение квадратичных форм к каноническому виду с помощью ортогонального преобразования. Знакоопределенность квадратичных форм. Критерий Сильвестра.

4.4 Компьютерные практикумы

Не предусмотрено учебным планом.

4.5 Групповые и индивидуальные консультации по курсовым работам (курсовым проектам)

Не предусмотрено учебным планом.

4.6 Самостоятельная работа обучающегося в период теоретического обучения

Самостоятельная работа обучающегося в период теоретического обучения включает в себя:

- самостоятельную подготовку к учебным занятиям, включая подготовку к аудиторным формам текущего контроля успеваемости;
 - выполнение домашнего задания;
 - самостоятельную подготовку к промежуточной аттестации.

В таблице указаны темы для самостоятельного изучения обучающимся:

№	Наименование раздела дисциплины	Темы для самостоятельного изучения
1	Определители. Векторная алгебра	Темы для самостоятельного изучения соответствуют темам аудиторных учебных занятий
2	Аналитическая геометрия	Темы для самостоятельного изучения соответствуют темам аудиторных учебных занятий
3	Комплексные числа и многочлены	Темы для самостоятельного изучения соответствуют

		темам аудиторных учебных занятий
4	Конечномерные линейные пространства	Темы для самостоятельного изучения соответствуют темам аудиторных учебных занятий
5	Системы линейных алгебраических уравнений	Темы для самостоятельного изучения соответствуют темам аудиторных учебных занятий
6	Алгебра матриц. Собственные числа и собственные векторы матрицы	Темы для самостоятельного изучения соответствуют темам аудиторных учебных занятий
7	Квадратичные формы	Темы для самостоятельного изучения соответствуют темам аудиторных учебных занятий

4.7 Самостоятельная работа обучающегося и контактная работа обучающегося с преподавателем в период промежуточной аттестации

Работа обучающегося в период промежуточной аттестации включает в себя подготовку к формам промежуточной аттестации (дифференцированному зачету (зачету с оценкой), экзамену), а также саму промежуточную аттестацию.

5. Оценочные материалы по дисциплине

Фонд оценочных средств по дисциплине приведён в Приложении 1 к рабочей программе дисциплины.

Оценочные средства для проведения промежуточной аттестации, а также текущего контроля по дисциплине хранятся на кафедре (структурном подразделении), ответственной за преподавание данной дисциплины.

6. Учебно-методическое и материально-техническое обеспечение дисциплины

Основные принципы осуществления учебной работы обучающихся изложены в локальных нормативных актах, определяющих порядок организации контактной работы и порядок самостоятельной работы обучающихся. Организация учебной работы обучающихся на аудиторных учебных занятиях осуществляется в соответствии с п. 3.

6.1 Перечень учебных изданий и учебно-методических материалов для освоения дисциплины

Для освоения дисциплины обучающийся может использовать учебные издания и учебно-методические материалы, имеющиеся в научно-технической библиотеке НИУ МГСУ и/или размещённые в Электронных библиотечных системах.

Актуальный перечень учебных изданий и учебно-методических материалов представлен в Приложении 2 к рабочей программе дисциплины.

6.2 Перечень профессиональных баз данных и информационных справочных систем

При осуществлении образовательного процесса по дисциплине используются профессиональные базы данных и информационных справочных систем, перечень которых указан в Приложении 3 к рабочей программе дисциплины.

6.3 Перечень материально-технического, программного обеспечения освоения дисциплины

Учебные занятия по дисциплине проводятся в помещениях, оснащенных соответствующим оборудованием и программным обеспечением.

Перечень материально-технического и программного обеспечения дисциплины приведен в Приложении 4 к рабочей программе дисциплины.

Шифр	Наименование дисциплины
Б1.О.11.01	Линейная алгебра и аналитическая геометрия

Код направления подготовки / специальности	01.03.04
Направление подготовки / специальность	Прикладная математика
Наименование ОПОП (направленность / профиль)	Цифровое проектирование и моделирование
Год начала реализации ОПОП	2022
Уровень образования	бакалавриат
Форма обучения	очная
Год разработки/обновления	2022

ФОНД ОЦЕНОЧНЫХ СРЕДСТВ

1. Описание показателей и критериев оценивания компетенций, описание шкал оценивания

Оценивание формирования компетенций производится на основе показателей оценивания, указанных в п.2. рабочей программы и в п.1.1 ФОС.

Связь компетенций, индикаторов достижения компетенций и показателей оценивания приведена в п.2 рабочей программы.

1.1. Описание формирования и контроля показателей оценивания

Оценивание уровня освоения обучающимся компетенций осуществляется с помощью форм промежуточной аттестации и текущего контроля. Формы промежуточной аттестации и текущего контроля успеваемости по дисциплине, с помощью которых производится оценивание, указаны в учебном плане и в п.3 рабочей программы.

В таблице приведена информация о формировании результатов обучения по дисциплине разделами дисциплины, а также о контроле показателей оценивания компетенций формами оценивания.

Наименование показателя оценивания (результата обучения по дисциплине)	Номера разделов дисциплины	Формы оценивания (формы промежуточной аттестации, текущего контроля успеваемости)
Знает математический аппарат векторной алгебры	1	Дифференцированный зачет, контрольная работа 1, домашнее задание 1
Знает математические модели линейной алгебры и аналитической геометрии	2, 4, 6	Дифференцированный зачет, контрольная работа 1, домашнее задание 1
Знает методы решения систем линейных	5	Экзамен,

алгебраических уравнений.		контрольная работа 2, домашнее задание 3
Имеет навыки (начального уровня) действий с вещественными и комплексными числами	3	Дифференцированный зачет, домашнее задание 2
Имеет навыки (начального уровня) выполнения линейных операций над векторами и матрицами.	1, 4, 6, 7	Дифференцированный зачет, Экзамен, контрольная работа 1, домашнее задание 1, контрольная работа 2, домашнее задание 3, домашнее задание 4
Имеет навыки (начального уровня) решения задач линейной алгебры и аналитической геометрии.	1, 2, 4, 5, 6, 7	Дифференцированный зачет, Экзамен, контрольная работа 1, домашнее задание 1, контрольная работа 2, домашнее задание 3, домашнее задание 4

1.2. Описание критериев оценивания компетенций и шкалы оценивания

При проведении промежуточной аттестации в форме экзамена/ дифференцированного зачёта (зачета с оценкой) используется шкала оценивания: «2» (неудовлетворительно), «3» (удовлетворительно), «4» (хорошо), «5» (отлично).

Показателями оценивания являются знания и навыки обучающегося, полученные при изучении дисциплины.

Критериями оценивания достижения показателей являются:

Показатель оценивания	Критерий оценивания
Знания	Знание терминов и определений, понятий
	Знание основных закономерностей и соотношений, принципов
	Объём освоенного материала, усвоение всех дидактических единиц (разделов)
	Полнота ответов на проверочные вопросы
	Правильность ответов на вопросы
	Чёткость изложения и интерпретации знаний
Навыки начального уровня	Навыки выбора методик выполнения заданий
	Навыки выполнения заданий различной сложности
	Навыки самопроверки. Качество сформированных навыков
	Навыки анализа результатов выполнения заданий, решения задач
	Навыки представления результатов решения задач

2. Типовые контрольные задания для оценивания формирования компетенций

2.1. Промежуточная аттестация

2.1.1. Промежуточная аттестация в форме экзамена, дифференцированного зачета (зачета с оценкой), зачета

Формы промежуточной аттестации: зачет с оценкой в 1 семестре, экзамен во 2 семестре.

Перечень типовых вопросов (заданий) для проведения дифференцированного зачета (зачета с оценкой) в 1 семестре (очная форма обучения):

№	Наименование раздела дисциплины	Типовые вопросы / задания
1	Определители. Векторная алгебра	1. Матрицы. Определители матриц. 2. Разложение определителя матрицы по произвольной строке или столбцу. Свойства определителей. 3. Решение систем линейных уравнений методом Крамера. 4. Векторы. Операции над векторами. 5. Скалярное произведение векторов. Определение, свойства, приложения. 6. Векторное произведение векторов. Определение, свойства, приложения. 7. Смешанное произведение векторов. Определение, свойства, приложения.
2	Аналитическая геометрия	8. Уравнение плоскости. Неполные уравнения плоскости. Уравнение плоскости в отрезках. Уравнение плоскости, проходящей через 3 точки. Расстояние от точки до плоскости. 9. Канонические и параметрические уравнения прямой в пространстве. 10. Угол между плоскостями. Угол между прямыми в пространстве. Взаимное расположение прямой и плоскости. 11. Уравнение прямой на плоскости, различные виды уравнений. Признаки параллельности и перпендикулярности прямых на плоскости. 12. Кривые второго порядка: эллипс, гипербола, парабола. 13. Приведение уравнения 2 порядка к каноническому виду. 14. Поверхности второго порядка.
3	Комплексные числа и многочлены	15. Комплексные числа. Алгебраическая и тригонометрическая форма записи комплексного числа. Формула Эйлера. 16. Геометрическая интерпретация комплексных чисел. 17. Действия над комплексными числами. 18. Разложение многочленов на множители. Основная теорема алгебры.

Перечень типовых вопросов (заданий) для проведения экзамена во 2 семестре (очная форма обучения):

№	Наименование раздела дисциплины	Типовые вопросы/задания
4	Конечномерные линейные пространства	1. n -мерное линейное пространство. Линейная зависимость и независимость векторов. 2. Базис, подпространство. Размерность подпространства. Линейная оболочка векторов. Ранг системы векторов. 3. Ортогонализация системы векторов методом Шмидта.
5	Системы линейных алгебраических уравнений	4. Однородная и неоднородная системы линейных уравнений. Совместность системы уравнений. Теорема Кронекера-Капелли. 5. Теоремы о структуре общего решения однородной и неоднородной систем линейных уравнения. Фундаментальная система решений однородной системы линейных уравнений. 6. Метод Гаусса для получения решения однородной и неоднородной систем уравнений.
6	Алгебра матриц. Собственные числа и собственные векторы	7. Линейные операции над матрицами. Умножение матриц. Умножение матрицы на вектор. 8. Обратная матрица. Нахождение обратной матрицы методом

	матрицы	присоединенной матрицы. 9. Обратная матрица. Нахождение обратной матрицы методом Гаусса. 10. Решение систем линейных алгебраических уравнений с помощью обратной матрицы. 11. Собственные числа и собственные векторы матрицы.
7	Квадратичные формы	12. Квадратичные формы. Приведение квадратичных форм к каноническому виду методом Лагранжа. 13. Приведение квадратичных форм к каноническому виду с помощью ортогонального преобразования. 14. Знакоопределенность квадратичных форм. Критерий Сильвестра.

2.1.2. Промежуточная аттестация в форме защиты курсовой работы (курсового проекта)

Промежуточная аттестация в форме защиты курсовой работы/курсового проекта не проводится.

2.2. Текущий контроль

2.2.1. Перечень форм текущего контроля:

- контрольная работа №1 в 1 семестре;
- контрольная работа №2 во 2 семестре;
- домашнее задание №1, домашнее задание №2 в 1 семестре
- домашнее задание №3, домашнее задание №4 во 2 семестре

2.2.2. Типовые контрольные задания форм текущего контроля:

Контрольная работа (КР) №1

«Векторы, геометрия на плоскости и в пространстве»

Образец контрольная работа

1. Найти координаты и длину вектора \overline{AB} , если $A(-1, -2, 1)$, $B(1, 3, 1)$.
2. Вычислить косинус угла между векторами $\vec{a}\{2, 1, 2\}$ и $\vec{b}\{-1, 3, 1\}$.
3. Вычислить объем пирамиды, построенной на векторах $\vec{a}\{3, 3, 3\}$, $\vec{b}\{1, 0, -2\}$, $\vec{c}\{-5, 0, 0\}$.
4. Вычислить площадь треугольника с вершинами $A(2, 1, 2)$, $B(0, -2, 1)$, $C(3, 1, -1)$.
5. Написать уравнение плоскости, проходящей через точку $M(2, -1, 4)$ перпендикулярно вектору $\vec{b}\{1, 2, 2\}$.
6. Написать уравнение прямой в пространстве, проходящей через точку $A(2, -8, -4)$ перпендикулярно плоскости $7x - 4y + 2z - 2 = 0$.
7. Найти точку пересечения прямой $\frac{x+1}{-3} = \frac{y+2}{2} = \frac{z-3}{-2}$ и плоскости $x + 3y - 5z + 9 = 0$.
8. Написать каноническое уравнение прямой, заданной как линия пересечения двух плоскостей $\begin{cases} x - y + z - 2 = 0 \\ x - 2y - z + 4 = 0 \end{cases}$.
9. Написать уравнение прямой на плоскости, проходящей через точку $A(2, 3)$, с угловым

коэффициентом $k = -4$.

10. Написать уравнение медианы CM в треугольнике ABC с вершинами $A(-2, 0)$, $B(-1, 1)$, $C(-4, 2)$.

11. Написать уравнение прямой на плоскости, проходящей через точку $A(-1, -2)$ параллельно прямой $-2x + 8y - 7 = 0$.

12. Написать уравнение высоты AH в треугольнике ABC с вершинами $A(-2, 3)$, $B(1, 1)$, $C(-1, -2)$.

Контрольная работа (КР) №2

«Конечномерные линейные пространства. Системы линейных алгебраических уравнений. Алгебра матриц. Собственные числа и собственные векторы матрицы»

Образец контрольная работа

1. Определить размерность и найти базис линейной оболочки $L(\bar{a}, \bar{b}, \bar{c}, \bar{d})$ системы векторов $\bar{a}\{0, -1, 2, 3, -1\}$, $\bar{b}\{0, 1, -2, -3, 1\}$, $\bar{c}\{0, -2, 4, -6, 2\}$, $\bar{d}\{0, 3, -6, -9, 3\}$. Дополнить до базиса линейного пространства R^5 .

2. Найти ранг матрицы $\begin{pmatrix} 2 & -1 & 0 & 1 \\ -1 & 2 & 1 & -1 \\ 3 & 0 & 1 & 0 \end{pmatrix}$.

3. Решить систему методом Гаусса $\begin{cases} x_1 + 4x_2 - x_3 + x_4 - x_5 = 1 \\ -2x_1 - 8x_2 + 2x_3 + x_5 = -2 \\ 3x_1 + 12x_2 - 3x_3 - x_4 = 0 \end{cases}$.

4. Вычислить $\mathbf{A}^2 - 5\mathbf{B}$, если $\mathbf{A} = \begin{pmatrix} 2 & 2 & -1 \\ 2 & 0 & 3 \\ 1 & -2 & 0 \end{pmatrix}$, $\mathbf{B} = \begin{pmatrix} 0 & 2 & -1 \\ 2 & -1 & 3 \\ 1 & 0 & 0 \end{pmatrix}$.

5. Найти обратную матрицу для матрицы $\mathbf{A} = \begin{pmatrix} -1 & 2 & -1 \\ 2 & 0 & 0 \\ 1 & 1 & 0 \end{pmatrix}$. Сделать проверку.

6. Найти собственные числа и собственные векторы матрицы $\mathbf{A} = \begin{pmatrix} 2 & 1 & -3 \\ 0 & 1 & -1 \\ 0 & -2 & 2 \end{pmatrix}$.

Домашнее задание (ДЗ) №1

«Векторная алгебра и аналитическая геометрия»

Образец домашнее задание

1. Коллинеарны ли векторы \bar{c}_1 и \bar{c}_2 , построенные по векторам \bar{a} и \bar{b} , если $\bar{a} = \{1, 3, -4\}$, $\bar{b} = \{-1, 0, -3\}$, $\bar{c}_1 = 2\bar{b} - 3\bar{a}$, $\bar{c}_2 = \bar{b} + 2\bar{a}$?

2. Найти косинус угла между векторами \overline{AB} и \overline{AC} , если $A(-6, 7, -7)$, $B(3, -1, 5)$, $C(-4, 5, -6)$.

3. Вычислить площадь параллелограмма, построенного на векторах \bar{a} и \bar{b} , если $\bar{a} = -2\bar{p} + 4\bar{q}$, $\bar{b} = \bar{p} - 2\bar{q}$, $|\bar{p}| = 3$, $|\bar{q}| = 2$, $(\bar{p}, \bar{q}) = \frac{\pi}{6}$.

4. Компланарны ли векторы $\bar{a} = \{-3, 1, 2\}$, $\bar{b} = \{4, 5, -1\}$ и $\bar{c} = \{1, 1, -1\}$?

5. Найти расстояние от точки $M_0(4, -3, 5)$ до плоскости, проходящей через точки $M_1(-3, 4, -2), M_2(-1, 3, -4), M_3(5, -2, -6)$.
6. Написать уравнение плоскости, проходящей через точку A перпендикулярно вектору \overline{BC} , если $A(4, -1, 0), B(2, -1, 4), C(3, -5, 4)$.
7. Найти угол между двумя плоскостями $x - 2y + 2z + 3 = 0$ и $4x - 3y - 1 = 0$.
8. Написать каноническое уравнение прямой, заданной как линия пересечения двух плоскостей $\begin{cases} 3x - 2y - 2z + 5 = 0, \\ 4x + 2y + 6z + 3 = 0. \end{cases}$
9. Найти точку пересечения прямой $\frac{x-6}{-1} = \frac{y+2}{3} = \frac{z-1}{5}$ и плоскости $3x + 3y - z - 10 = 0$.
10. Найти точку M_1 , симметричную точке $M(-1, -3, 3)$ относительно заданной плоскости $2x - 3y - 2z + 4 = 0$.
11. Составить уравнение плоскости, проходящей через прямую $x - 5 = y + 3 = \frac{z+1}{-3}$ и точку $M(2, 2, -2)$.
12. В треугольнике $M_0M_1M_2$ составить уравнения (общие и с угловым коэффициентом) медианы и высоты, опущенные из вершины M_0 , вычислить длину этой высоты, площадь треугольника и косинус $\angle M_0M_1M_2$, если $M_0(1, -6), M_1(-1, -4), M_2(-2, -2)$.
13. Привести уравнение кривой второго порядка $4y^2 - 9x^2 + 18x + 16y + 29 = 0$ к каноническому виду. Определить тип кривой, найти координаты фокусов, вершин и центра (для центрально кривой). Начертить кривую.

Домашнее задание (ДЗ) №2

«Комплексные числа и многочлены»

Образец домашнего задания

1. Вычислить $\frac{(9+i)(7-3i)}{4i}$. Вычислить $\sqrt[3]{27}$ (все значения).
2. Решить уравнение $|z| + z = 12 - 5i$.
3. Решить уравнение $z^2 - 2z + 17 = 0$.
4. Построить область $|\operatorname{Re} z| \leq 3$.
5. Построить область $|\operatorname{Arg} z| < \frac{\pi}{6}$.
6. Разложить многочлен $x^6 + 64$ на множители над полем действительных чисел
7. Разложить многочлен $x^6 + 64$ на множители над полем комплексных чисел.

Домашнее задание (ДЗ) №3

«Конечномерные линейные пространства. Системы линейных алгебраических уравнений»

Образец домашнего задания

1. Множество V векторов $\bar{x} = (x_1, x_2, x_3, x_4) \in R^4$ определяется условиями на их компоненты $x_1 = x_2 + 4x_3$. Выяснить, является ли V подпространством. Если множество является подпространством, определить его размерность и найти какой-нибудь базис подпространства.

2. Пусть векторы в пространстве R^n $\bar{x}, \bar{y}, \bar{z}$ линейно независимы. Проверить, используя определение, будет ли линейно независимой система векторов $\bar{a}, \bar{b}, \bar{c}$, если $\bar{a} = \bar{z} - \bar{x}$, $\bar{b} = \bar{y} - \bar{x} - 2\bar{z}$, $\bar{c} = \bar{y} - 3\bar{z}$.

3. Найти какой-нибудь базис и определить размерность линейной оболочки $L(\bar{a}_1, \bar{a}_2, \bar{a}_3)$ векторов $\bar{a}_1, \bar{a}_2, \bar{a}_3 \in R^4$: $\bar{a}_1 = \{0, 2, -2, 0\}$, $\bar{a}_2 = \{1, 1, 1, 1\}$, $\bar{a}_3 = \{1, 3, -1, -1\}$. Проверить, принадлежит ли вектор $\bar{x} = \{2, 6, -2, 2\}$ линейной оболочке $L(\bar{a}_1, \bar{a}_2, \bar{a}_3)$. Дополнить найденный базис до базиса всего пространства R^4 .

4. Исследовать на линейную независимость систему векторов $\bar{a} = \{3, 2, -4\}$, $\bar{b} = \{4, 1, -2\}$, $\bar{c} = \{5, 2, -3\}$.

5. Образуется ли система векторов $\bar{a} = \{3, 4, -3\}$, $\bar{b} = \{1, 2, 5\}$, $\bar{c} = \{4, -2, 3\}$ базисом?

6. Образуется ли система векторов $\bar{a} = \{3, 4, 1, 2\}$, $\bar{b} = \{5, 7, 1, 3\}$, $\bar{c} = \{4, 5, 2, 1\}$, $\bar{d} = \{7, 10, 1, 6\}$ базисом?

7. Найти ранг матрицы $\begin{pmatrix} 1 & 2 & 3 & 5 & -1 \\ 2 & 3 & 1 & 4 & -8 \\ 3 & 5 & 4 & 9 & -9 \end{pmatrix}$.

8. Применяя процесс ортогонализации Шмидта, построить ортонормированный базис линейного подпространства, порожденного системой векторов $\bar{g}_1 = \{1, 2, 2, -1\}$, $\bar{g}_2 = \{4, 1, 1, -2\}$, $\bar{g}_3 = \{8, 2, 4, 0\}$.

9. Решить систему линейных уравнений $\begin{cases} 3x_1 - x_2 + 2x_3 - 3x_4 - x_5 = 0 \\ x_1 + x_2 - 2x_3 + x_4 + 2x_5 = 0 \\ 2x_1 - 2x_2 + 4x_3 - x_4 + x_5 = 0 \end{cases}$ методом Гаусса.

Записать решение в координатной и векторной формах.

10. Решить систему уравнений $\begin{cases} 3x_1 + 4x_2 + x_3 + 2x_4 = 2 \\ -6x_1 - 8x_2 - x_3 - 3x_4 = -2 \\ 3x_1 + 4x_2 - 2x_3 + x_4 = -2 \\ 2x_1 - x_2 + x_4 = 4 \end{cases}$ методом Гаусса.

11. Решить систему линейных уравнений $\begin{cases} 2x_1 + x_3 + 2x_4 - x_5 + x_6 = 3 \\ -x_1 + x_2 - 3x_3 - x_4 - 2x_5 = -1 \\ 3x_1 - x_2 + 4x_3 + 3x_4 + x_5 - 2x_6 = 0 \end{cases}$ методом Гаусса. Записать решение в координатной и векторной формах.

12. Решить систему линейных уравнений $\begin{cases} 2x_1 - x_2 + 2x_3 + 3x_4 - x_5 = -2 \\ 3x_1 + x_2 - 2x_3 + 2x_4 + x_5 = 1 \\ x_1 + 2x_2 - 4x_3 - x_4 + 2x_5 = -4 \end{cases}$ методом Гаусса.

Домашнее задание (ДЗ) №4

«Алгебра матриц. Собственные числа и собственные векторы матрицы. Квадратичные формы»

Образец домашнего задания

1. Показать, что $\mathbf{A} \cdot \mathbf{B} \neq \mathbf{B} \cdot \mathbf{A}$, если $\mathbf{A} = \begin{pmatrix} 4 & 1 & 2 \\ 0 & 2 & 1 \\ 1 & -1 & 3 \end{pmatrix}$, $\mathbf{B} = \begin{pmatrix} 0 & -1 & 1 \\ 2 & 3 & -1 \\ 1 & -2 & 0 \end{pmatrix}$.

2. Вычислить $\mathbf{B} \cdot \mathbf{A} - 3\mathbf{B}^2$, если $\mathbf{A} = \begin{pmatrix} -2 & 1 & -1 \\ -1 & -5 & 0 \\ -3 & 0 & 3 \end{pmatrix}$, $\mathbf{B} = \begin{pmatrix} 2 & 0 & -3 \\ -1 & 3 & 2 \\ -1 & 4 & -1 \end{pmatrix}$.

3. Найти обратную матрицу для матрицы $\mathbf{A} = \begin{pmatrix} 2 & 1 & -1 \\ 2 & -1 & 1 \\ -1 & 0 & -3 \end{pmatrix}$ с помощью алгебраических дополнений и методом Гаусса. Сделать проверку.

4. Решить систему уравнений $\begin{cases} 6x_1 + x_2 - x_3 = 8 \\ -x_1 + 6x_2 + 2x_3 = -2 \\ -2x_1 + 5x_2 + x_3 = -6 \end{cases}$ с помощью обратной матрицы.

5. Найти собственные значения и собственные векторы матрицы $\mathbf{A} = \begin{pmatrix} 5 & 0 & 0 \\ 1 & 4 & -1 \\ 1 & -1 & 4 \end{pmatrix}$.

6. Привести квадратичную форму $Q(x_1, x_2, x_3) = x_1^2 + 2x_2^2 + 5x_3^2 + 2x_1x_2 + 4x_1x_3$ к каноническому виду методом Лагранжа, выписать матрицу перехода.

7. Привести квадратичную форму $Q(x_1, x_2, x_3) = 2x_1x_2 + 2x_1x_3 + 2x_2x_3$ к каноническому виду с помощью ортогональных преобразований.

8. Исследовать квадратичную форму $Q(x_1, x_2, x_3) = 2x_1^2 + 2x_2^2 + 4x_3^2 - 4x_1x_2 + 6x_1x_3 - 6x_2x_3$ на знакоопределенность.

9. При каких значениях α квадратичная форма $Q(x_1, x_2, x_3) = 2x_1^2 + 2x_2^2 + 5x_3^2 + 2 \cdot \alpha \cdot x_1x_2 - 2x_1x_3 + 4x_2x_3$ положительно определена?

10. При каких значениях α квадратичная форма $Q(x_1, x_2, x_3) = \alpha \cdot x_1^2 + 2 \cdot \alpha \cdot x_2^2 - x_3^2 + 4x_1x_2 + 2x_2x_3$ отрицательно определена?

3. Методические материалы, определяющие процедуры оценивания

Процедура проведения промежуточной аттестации и текущего контроля успеваемости регламентируется локальным нормативным актом, определяющим порядок осуществления текущего контроля успеваемости и промежуточной аттестации обучающихся.

3.1. Процедура оценивания при проведении промежуточной аттестации обучающихся по дисциплине в форме экзамена и/или дифференцированного зачета (зачета с оценкой)

Промежуточная аттестация по дисциплине в форме дифференцированного зачёта (зачета с оценкой) проводится в 1 семестре.

Промежуточная аттестация по дисциплине в форме экзамена проводится во 2 семестре.

Используются критерии и шкала оценивания, указанные в п.1.2. Оценка выставляется преподавателем интегрально по всем показателям и критериям оценивания.

Ниже приведены правила оценивания формирования компетенций по показателю оценивания «Знания».

Критерий оценивания	Уровень освоения и оценка			
	«2» (неудовлетв.)	«3» (удовлетвор.)	«4» (хорошо)	«5» (отлично)

Знание терминов и определений, понятий	Не знает терминов и определений	Знает термины и определения, но допускает неточности формулировок	Знает термины и определения	Знает термины и определения, может корректно сформулировать их самостоятельно
Знание основных закономерностей и соотношений, принципов	Не знает основные закономерности и соотношения, принципы построения знаний	Знает основные закономерности, соотношения, принципы построения знаний	Знает основные закономерности, соотношения, принципы построения знаний, их интерпретирует и использует	Знает основные закономерности, соотношения, принципы построения знаний, может самостоятельно их получить и использовать
Объём освоенного материала, усвоение всех дидактических единиц (разделов)	Не знает значительной части материала дисциплины	Знает только основной материал дисциплины, не усвоил его деталей	Знает материал дисциплины в объёме	Обладает твёрдым и полным знанием материала дисциплины, владеет дополнительными знаниями
Полнота ответов на проверочные вопросы	Не даёт ответы на большинство вопросов	Даёт неполные ответы на все вопросы	Даёт ответы на вопросы, но не все - полные	Даёт полные, развёрнутые ответы на поставленные вопросы
Правильность ответов на вопросы	Допускает грубые ошибки при изложении ответа на вопрос	В ответе имеются существенные ошибки	В ответе имеются несущественные неточности	Ответ верен
Чёткость изложения и интерпретации знаний	Излагает знания без логической последовательности	Излагает знания с нарушениями в логической последовательности	Излагает знания без нарушений в логической последовательности	Излагает знания в логической последовательности и, самостоятельно их интерпретируя и анализируя
	Не иллюстрирует изложение поясняющими схемами, рисунками и примерами	Выполняет поясняющие схемы и рисунки небрежно и с ошибками	Выполняет поясняющие рисунки и схемы корректно и понятно	Выполняет поясняющие рисунки и схемы точно и аккуратно, раскрывая полноту усвоенных знаний
	Неверно излагает и интерпретирует знания	Допускает неточности в изложении и интерпретации знаний	Грамотно и по существу излагает знания	Грамотно и точно излагает знания, делает самостоятельные выводы

Ниже приведены правила оценивания формирования компетенций по показателю оценивания «Навыки начального уровня».

Критерий оценивания	Уровень освоения и оценка			
	«2» (неудовлетв.)	«3» (удовлетвор.)	«4» (хорошо)	«5» (отлично)

Навыки выбора методик выполнения заданий	Не может выбрать методику выполнения заданий	Испытывает затруднения по выбору методики выполнения заданий	Без затруднений выбирает стандартную методику выполнения заданий	Применяет теоретические знания для выбора методики выполнения заданий
Навыки выполнения заданий различной сложности	Не имеет навыков выполнения учебных заданий	Имеет навыки выполнения только простых типовых учебных заданий	Имеет навыки выполнения только стандартных учебных заданий	Имеет навыки выполнения как стандартных, так и нестандартных учебных заданий
Навыки самопроверки. Качество сформированных навыков	Допускает грубые ошибки при выполнении заданий, нарушающие логику решения задач	Допускает ошибки при выполнении заданий, нарушения логики решения	Допускает ошибки при выполнении заданий, не нарушающие логику решения	Не допускает ошибок при выполнении заданий
Навыки анализа результатов выполнения заданий, решения задач	Делает некорректные выводы	Испытывает затруднения с формулированием корректных выводов	Делает корректные выводы по результатам решения задачи	Самостоятельно анализирует результаты выполнения заданий
Навыки представления результатов решения задач	Не может проиллюстрировать решение задачи поясняющими схемами, рисунками	Выполняет поясняющие схемы и рисунки небрежно и с ошибками	Выполняет поясняющие рисунки и схемы корректно и понятно	Выполняет поясняющие рисунки и схемы верно и аккуратно

3.2. Процедура оценивания при проведении промежуточной аттестации обучающихся по дисциплине в форме зачета

Промежуточная аттестация по дисциплине в форме зачёта не проводится.

3.3. Процедура оценивания при проведении промежуточной аттестации обучающихся по дисциплине в форме защиты курсовой работы (курсового проекта)

Промежуточная аттестация по дисциплине в форме защиты курсовой работы/курсового проекта не проводится.

Приложение 2 к рабочей программе

Шифр	Наименование дисциплины
Б1.О.11.01	Линейная алгебра и аналитическая геометрия

Код направления подготовки / специальности	01.03.04
Направление подготовки / специальность	Прикладная математика
Наименование ОПОП (направленность / профиль)	Цифровое проектирование и моделирование
Год начала реализации ОПОП	2022
Уровень образования	бакалавриат
Форма обучения	очная
Год разработки/обновления	2022

Перечень учебных изданий и учебно-методических материалов

Печатные учебные издания в НТБ НИУ МГСУ:

№ п/п	Автор, название, место издания, издательство, год издания, количество страниц	Количество экземпляров в библиотеке НИУ МГСУ
1	Письменный, Д. Т. Конспект лекций по высшей математике: полный курс : курс лекций / Д. Т. Письменный. - 12-е изд. - Москва : Айрис-пресс, 2014. - 603 с. : ил., табл. - (Высшее образование). - ISBN 978-5-8112-5257-2	200

Электронные учебные издания в электронно-библиотечных системах (ЭБС):

№ п/п	Автор, название, место издания, год издания, количество страниц	Ссылка на учебное издание в ЭБС
1	Линейная алгебра : учебное пособие для вузов / Московский государственный строительный университет. - Москва : МГСУ, 2012 - . - ISBN 978-5-7264-0633-6. Ч. 1 : Матрицы. Системы линейных уравнений. Комплексные числа / [Т. Н. Титова [и др.] ; рец.: А. А. Медведев, В. И. Киреев]. - 2012. - 80 с. : ил., табл. - Библиогр.: с. 79 (7 назв.). - ISBN 978-5-7264-0634-3	http://lib-04.gic.mgsu.ru/lib/2015/20.pdf

Перечень учебно-методических материалов в НТБ НИУ МГСУ:

№ п/п	Автор, название, место издания, издательство, год издания, количество страниц
-------	---

1	<p>Линейная алгебра и аналитическая геометрия : методические указания, решение типовых задач и варианты заданий для студентов 1-го курса МГСУ, обучающихся по направлениям подготовки 080100 «Экономика», 080200 «Менеджмент», 230100 «Информатика и вычислительная техника» / составители Ф. Я. Ветухновский [и др.]. — Москва : Московский государственный строительный университет, Ай Пи Эр Медиа, ЭБС АСВ, 2014. — 83 с. — ISBN 978-5-7264-0887-3. — Текст : электронный // Цифровой образовательный ресурс IPR SMART : [сайт]. — URL: https://www.iprbookshop.ru/25511.html</p>
---	---

Приложение 3 к рабочей программе

Шифр	Наименование дисциплины
Б1.О.11.01	Линейная алгебра и аналитическая геометрия

Код направления подготовки / специальности	01.03.04
Направление подготовки / специальность	Прикладная математика
Наименование ОПОП (направленность / профиль)	Цифровое проектирование и моделирование
Год начала реализации ОПОП	2022
Уровень образования	бакалавриат
Форма обучения	очная
Год разработки/обновления	2022

Перечень профессиональных баз данных и информационных справочных систем

Наименование	Электронный адрес ресурса
«Российское образование» - федеральный портал	http://www.edu.ru/index.php
Научная электронная библиотека	http://elibrary.ru/defaultx.asp?
Электронная библиотечная система IPRbooks	http://www.iprbookshop.ru/
Федеральная университетская компьютерная сеть России	http://www.runnet.ru/
Информационная система "Единое окно доступа к образовательным ресурсам"	http://window.edu.ru/
Научно-технический журнал по строительству и архитектуре «Вестник МГСУ»	http://www.vestnikmgsu.ru/
Научно-техническая библиотека НИУ МГСУ	http://www.mgsu.ru/resources/Biblioteka/

Приложение 4 к рабочей программе

Шифр	Наименование дисциплины
Б1.О.11.01	Линейная алгебра и аналитическая геометрия

Код направления подготовки / специальности	01.03.04
Направление подготовки / специальность	Прикладная математика
Наименование ОПОП (направленность / профиль)	Цифровое проектирование и моделирование
Год начала реализации ОПОП	2022
Уровень образования	бакалавриат
Форма обучения	очная
Год разработки/обновления	2022

Материально-техническое и программное обеспечение дисциплины

Наименование специальных помещений и помещений для самостоятельной работы	Оснащенность специальных помещений и помещений для самостоятельной работы	Перечень лицензионного программного обеспечения. Реквизиты подтверждающего документа
Учебные аудитории для проведения учебных занятий, текущего контроля и промежуточной аттестации	Рабочее место преподавателя, рабочие места обучающихся	
Учебная аудитория для проведения учебных занятий, текущего контроля и промежуточной аттестации Ауд. 109 КПА Мультимедийная аудитория	Интерактивная кафедра преподавателя Экран проекционный Projekta Elpro Electrol 220*160	MS OfficeStd [2010; 300] (Договор № 162/10 - АО НИУ от 18.11.2010 (НИУ-10)) WinPro 7 [12'] (Договор № 126/10.12- АО НИУ от 06.08.2012 (НИУ-12)) WinRAR [4;250] (Договор № 292/10.11- АО НИУ от 28.11.2011 (НИУ-11))
Учебная аудитория для проведения учебных занятий, текущего контроля и промежуточной аттестации Ауд. 501 КМК Мультимедийная аудитория	Многофункциональная сенсорная панель отображения информации	K-Lite Codec Pack (ПО предоставляется бесплатно на условиях OpLic (не требуется)) MS OfficeProPlus [2013;100] (Договор № 109/9.13_АО НИУ от 09.12.13 (НИУ-13)) Note [3.1.4] (Договор №017-ЭА44/18 от 23.07.2018 г.) Skype (ПО предоставляется бесплатно на условиях OpLic (не требуется))
Учебная аудитория для проведения учебных занятий, текущего контроля и промежуточной аттестации Ауд. 502 КМК Мультимедийная аудитория	Многофункциональная сенсорная панель отображения информации	K-Lite Codec Pack (ПО предоставляется бесплатно на условиях OpLic (не требуется)) MS OfficeProPlus [2013;100] (Договор № 109/9.13_АО НИУ от 09.12.13 (НИУ-13)) Note [3.1.4] (Договор №017-ЭА44/18 от 23.07.2018 г.) Skype (ПО предоставляется бесплатно на условиях OpLic (не требуется))
Помещение для самостоятельной работы обучающихся Ауд. 41 НТБ на 80 посадочных мест (рабочее место библиотекаря, рабочие места обучающихся)	ИБП GE VH Series VH 700 Источник бесперебойного питания РИП-12 (2 шт.) Компьютер/ТИП №5 (2 шт.) Компьютер Тип № 1 (6 шт.) Контрольно-пусковой блок С2000-КПБ (26 шт.)	Adobe Acrobat Reader DC (ПО предоставляется бесплатно на условиях OpLic) Adobe Flash Player (ПО предоставляется бесплатно на условиях OpLic) APM Civil Engineering (Договор № 109/9.13_АО НИУ от 09.12.13 (НИУ-13)) ArcGIS Desktop (Договор передачи с ЕСРИ

	<p>Монитор / Samsung 21,5" S22C200B (80 шт.) Плоттер / HP DJ T770 Прибор приемно-контрольный С2000-АСПТ (2 шт.) Принтер / HP LaserJet P2015 DN Принтер /Тип № 4 н/т Принтер HP LJ Pro 400 M401dn Системный блок / Kraftway Credo тип 4 (79 шт.) Электронное табло 2000*950</p>	<p>СНГ 31 лицензии от 27.01.2016) ArhciCAD [22] (Б\Д; Веб-кабинет или подписка; OpenLicense) AutoCAD [2018] (Б\Д; Веб-кабинет или подписка; OpenLicense) AutoCAD [2020] (Б\Д; Веб-кабинет или подписка; OpenLicense) Autodesk Revit [2018] (Б\Д; Веб-кабинет или подписка; OpenLicense) Autodesk Revit [2020] (Б\Д; Веб-кабинет или подписка; OpenLicense) CorelDRAW [GSX5;55] (Договор № 292/10.11-АО НИУ от 28.11.2011 (НИУ-11)) eLearnBrowser [1.3] (Договор ГМЛ-Л-16/03-846 от 30.03.2016) Google Chrome (ПО предоставляется бесплатно на условиях OpLic) Lazarus (ПО предоставляется бесплатно на условиях OpLic) Mathcad [Edu.Prime;3;30] (Договор №109/9.13_АО НИУ от 09.12.13 (НИУ-13)) Mathworks Matlab [R2008a;100] (Договор 089/08-ОК(ИОП) от 24.10.2008) Mozilla Firefox (ПО предоставляется бесплатно на условиях OpLic) MS Access [2013;Im] (OpenLicense; Подписка Azure Dev Tools; Б\Д; Веб-кабинет) MS ProjectPro [2013;ImX] (OpenLicense; Подписка Azure Dev Tools; Б\Д; Веб-кабинет) MS VisioPro [2013;ADT] (OpenLicense; Подписка Azure Dev Tools; Б\Д; Веб-кабинет) MS Visual FoxPro [ADT] (OpenLicense; Подписка Azure Dev Tools; Б\Д; Веб-кабинет) nanoCAD СПДС Стройплощадка (Договор бесплатной передачи / партнерство) PascalABC [3.2.0.1311] (ПО предоставляется бесплатно на условиях OpLic) Visual Studio Ent [2015;Imx] (OpenLicense; Подписка Azure Dev Tools; Б\Д; Веб-кабинет) Visual Studio Expr [2008;ImX] (OpenLicense; Подписка Azure Dev Tools; Б\Д; Веб-кабинет) WinPro 7 [ADT] (OpenLicense; Подписка Azure Dev Tools; Б\Д; Веб-кабинет) Компас-3D V14 АЕС (Договор № 109/9.13_АО НИУ от 09.12.13 (НИУ-13)) ПК ЛИРА-САПР [2013] (Договор № 109/9.13_АО НИУ от 09.12.13 (НИУ-13))</p>
<p>Помещение для самостоятельной работы обучающихся</p> <p>Ауд. 59 НТБ</p> <p>на 5 посадочных мест, оборудованных компьютерами (рабочее место библиотекаря, рабочие места обучающихся, рабочее место для лиц с ограниченными возможностями здоровья) Читальный зал на 52 посадочных места</p>	<p>Аудиторный стол для инвалидов-колясочников Видеоувеличитель /Optelec ClearNote Джойстик компьютерный беспроводной Клавиатура CleVu с большими кнопками и накладкой (беспроводная) Кнопка компьютерная выносная малая Кнопка компьютерная выносная малая (2 шт.) Компьютер / ТИП №5 (4 шт.) Монитор Acer 17" AL1717 (4 шт.)</p>	<p>Google Chrome (ПО предоставляется бесплатно на условиях OpLic (не требуется)) Adobe Acrobat Reader DC (ПО предоставляется бесплатно на условиях OpLic (не требуется)) eLearnBrowser [1.3] (Договор ГМЛ-Л-16/03-846 от 30.03.2016) Mozilla Firefox (ПО предоставляется бесплатно на условиях OpLic (лицензия не требуется)) MS OfficeStd [2010; 300] (Договор № 162/10 -АО НИУ от 18.11.2010 (НИУ-10)) Adobe Acrobat Reader [11] (ПО предоставляется бесплатно на условиях OpLic (лицензия не требуется)) K-Lite Codec Pack (ПО предоставляется бесплатно на условиях OpLic (лицензия не требуется))</p>

	<p>Монитор Samsung 24" S24C450B Системный блок Kraftway Credo KC36 2007 (4 шт.) Системный блок Kraftway Credo KC43 с KSS тип3 Принтер/HP LaserJet P2015 DN</p>	
<p>Помещение для самостоятельной работы обучающихся</p> <p>Ауд. 84 НТБ На 5 посадочных мест, оборудованных компьютерами (рабочее место библиотекаря, рабочие места обучающихся) Читальный зал на 52 посадочных места</p>	<p>Монитор Acer 17" AL1717 (5 шт.) Системный блок Kraftway KW17 2010 (5 шт.)</p>	<p>AutoCAD [2020] (Б\Д; Веб-кабинет или подписка; OpenLicense) Eurosoft STARK [201W;20] (Договор № 089/08-ОК(ИОП) от 24.10.2008) MS OfficeStd [2010; 300] (Договор № 162/10 - АО НИУ от 18.11.2010 (НИУ-10)) nanoCAD СПДС Конструкции (Договор бесплатной передачи / партнерство) WinPro 7 [ADT] (OpenLicense; Подписка Azure Dev Tools; Б\Д; Веб-кабинет) ПК ЛИРА-САПР [2013R5] (ПО предоставляется бесплатно на условиях OpLic (лицензия не требуется))</p>

Федеральное государственное бюджетное образовательное учреждение высшего образования
**«НАЦИОНАЛЬНЫЙ ИССЛЕДОВАТЕЛЬСКИЙ МОСКОВСКИЙ
ГОСУДАРСТВЕННЫЙ СТРОИТЕЛЬНЫЙ УНИВЕРСИТЕТ»**

РАБОЧАЯ ПРОГРАММА

Шифр	Наименование дисциплины
Б1.О.11.02	Математический анализ

Код направления подготовки / специальности	01.03.04
Направление подготовки / специальность	Прикладная математика
Наименование ОПОП (направленность / профиль)	Цифровое проектирование и моделирование
Год начала реализации ОПОП	2022
Уровень образования	бакалавриат
Форма обучения	очная
Год разработки/обновления	2022

Разработчики:

должность	ученая степень, ученое звание	ФИО
Заведующий кафедрой	д.ф.-м.н., доцент	Мацевич Т.А.

Рабочая программа дисциплины разработана и одобрена кафедрой «Высшей математики».

Рабочая программа утверждена методической комиссией по УГСН, протокол № 5 от «20» июня 2022 г.

1. Цель освоения дисциплины

Целью освоения дисциплины «Математический анализ» является формирование компетенций обучающегося в области развития логического, абстрактного и алгоритмического мышления; овладение основными методами решения и исследования задач математического анализа; выработка навыков математического исследования инженерных задач (перевод реальной задачи на математический язык, построение математической модели, выбор математического метода ее решения, применение программного обеспечения при решении задачи на компьютере или создание своей программы, оценка полученного результата).

Программа составлена в соответствии с требованиями Федерального государственного образовательного стандарта высшего образования по направлению подготовки 01.03.04 Прикладная математика.

Дисциплина относится к обязательной части Блока 1 «Дисциплины (модули)» основной профессиональной образовательной программы «Применение математических методов к решению инженерных и экономических задач». Дисциплина является обязательной для изучения.

2. Перечень планируемых результатов обучения по дисциплине, соотнесенных с планируемыми результатами освоения образовательной программы

Код и наименование компетенции (результат освоения)	Код и наименование индикатора достижения компетенции
УК-1. Способен осуществлять поиск, критический анализ и синтез информации, применять системный подход для решения поставленных задач	УК-1.1 Выбор, анализ, систематизация и передача информации с использованием цифровых средств, а также применение оптимальных алгоритмов при работе с данными, полученными из различных источников
УК-2. Способен определять круг задач в рамках поставленной цели и выбирать оптимальные способы их решения, исходя из действующих правовых норм, имеющихся ресурсов и ограничений	УК-2.1 Идентификация задач профессиональной деятельности
ОПК-1 Способен применять знание фундаментальной математики и естественно-научных дисциплин при решении задач в области естественных наук и инженерной практике	ОПК-1.4 Применение математического аппарата векторной алгебры, аналитической геометрии и математического анализа, математического моделирования для решения прикладных задач профессиональной деятельности

Код и наименование индикатора достижения компетенции	Наименование показателя оценивания (результата обучения по дисциплине)
УК-1.1 Выбор, анализ, систематизация и передача информации с использованием цифровых средств, а также применение оптимальных алгоритмов при работе с данными, полученными из	Знает основные технические приемы и методы, используемые в математическом анализе, такие как основные положения теории пределов и непрерывных функций, теории числовых и функциональных рядов, теории интегралов, зависящих от параметра, теории неявных функций и ее приложение к задачам на условный экстремум, основные теоремы

Код и наименование индикатора достижения компетенции	Наименование показателя оценивания (результата обучения по дисциплине)
различных источников	дифференциального и интегрального исчисления функций одного и нескольких переменных.
	Имеет навыки (начального уровня) формализации в терминах дисциплины задач как геометрического, так и аналитического характера и применения изученных методов к решению прикладных задач.
УК-2.1 Идентификация задач профессиональной деятельности	Знает теоретические положения и методы математического анализа для постановки и решения конкретных прикладных задач.
	Имеет навыки (начального уровня) решения основных задач на вычисление пределов функции, дифференцирования, на вычисление интегралов, на разложение функции в ряды; производить оценку качества полученных решений прикладных задач профессиональной деятельности.
ОПК-1.4 Применение математического аппарата векторной алгебры, аналитической геометрии и математического анализа, математического моделирования для решения прикладных задач профессиональной деятельности	Знает базовые понятия и теоремы математического анализа.
	Имеет навыки (начального уровня) в использовании алгоритмических приемов решения стандартных задач и способность геометрического видения формального аппарата дисциплины.
	Имеет навыки (начального уровня) анализа расчетных и экспериментальных данных, полученных из общеинженерных и специальных дисциплин профессиональной направленности.

Информация о формировании и контроле результатов обучения представлена в Фонде оценочных средств (Приложение 1).

3. Трудоёмкость дисциплины и видов учебных занятий по дисциплине

Общая трудоёмкость дисциплины составляет 12 зачётных единиц (432 академических часов).

(1 зачетная единица соответствует 36 академическим часам)

Видами учебных занятий и работы обучающегося по дисциплине могут являться.

Обозначение	Виды учебных занятий и работы обучающегося
Л	Лекции
ЛР	Лабораторные работы
ПЗ	Практические занятия
КоП	Компьютерный практикум
КРП	Групповые и индивидуальные консультации по курсовым работам (курсовым проектам)
СР	Самостоятельная работа обучающегося в период теоретического обучения
Контроль	Самостоятельная работа обучающегося и контактная работа обучающегося с преподавателем в период промежуточной аттестации

Структура дисциплины:

Форма обучения – очная.

№	Наименование раздела дисциплины	Семестр	Количество часов по видам учебных занятий и работы обучающегося						Формы промежуточной аттестации, текущего контроля успеваемости	
			Л	ЛР	ПЗ	КоП	КРП	СР		Контроль
1	Введение в математический анализ. Элементы теории множеств и функций	1	8		8					Домашнее задание № 1 (р. 1, 2), Контрольная работа № 1
2	Дифференциальное исчисление функции одной переменной. Понятие о функции нескольких переменных.	1	24		24			17	27	
	Итого:	1	32		32			17	27	Экзамен №1
3	Дифференциальное исчисление функций нескольких переменных.	2	10		10			124	10	Домашнее задание № 2 (р. 3), Домашнее задание № 3 (р. 4), Домашнее задание № 4 (р. 4), Контрольная работа № 2
4	Интегральное исчисление функции одной переменной.	2	18		18					
	Итого:	2	28		28			124	10	Экзамен № 2
5	Интегральное исчисление функции нескольких переменных.	3	14		16			10	18	Домашнее задание № 5 (р. 5, 6, 7), Контрольная работа № 3
6	Теория поля.	3	6		4					
7	Ряды. Гармонический анализ.	3	12		12					
	Итого:		32		48			10	18	Дифференцированный зачет

4. Содержание дисциплины, структурированное по видам учебных занятий и разделам

При проведении аудиторных учебных занятий предусмотрено проведение текущего контроля успеваемости:

- В рамках практических занятий предусмотрено выполнение обучающимися контрольной работы;

4.1 Лекции

№	Наименование раздела дисциплины	Тема и содержание лекций
---	---------------------------------	--------------------------

1	Введение в математический анализ. Элементы теории множеств и функций	<p>Введение. Цели и задачи математического анализа, его связь с другими дисциплинами. Множества. Счетные и несчетные множества, подмножество, операции над множествами; декартово произведение множеств; отображение множеств; мощность множества; множество вещественных чисел; числовые множества на прямой и плоскости.</p> <p>Понятие отображения (функции), его области определения и области значений. Элементарные функции. Обратное отображение. Композиция отображений. Множество всех действительных чисел и множество всех точек числовой прямой, эквивалентность этих множеств. Свойства действительных чисел. Подмножества множества действительных чисел. Ограниченные (сверху, снизу) и неограниченные (сверху, снизу) множества. Наибольший (наименьший) элемент множества. Верхняя (нижняя) грань множества. Теорема о существовании верхней (нижней) грани. Понятие окрестности действительного числа (точки) и окрестности с выколотым центром. Понятие предельной точки точечного множества на числовой прямой. Внутренние и граничные точки. Открытые и замкнутые множества.</p> <p>Примеры последовательностей. Предел числовой последовательности. Существование предела у ограниченной монотонной последовательности. Подпоследовательности. Теорема Больцано-Вейерштрасса о выделении сходящейся подпоследовательности. Лемма о существовании предельной точки у ограниченного бесконечного множества на числовой оси.</p> <p>Функции. Способы задания функции. Классы функций. Суперпозиция функций. Элементарные функции.</p> <p>Предел функции одной переменной. Односторонние и двусторонние пределы. Бесконечно малые (бесконечно большие) величины и их связь с пределами функций. Функции одной переменной, не имеющие предела в точке и на бесконечности. Свойства операции предельного перехода. Предельный переход в сложной функции. Первый и второй замечательные пределы. Символы o-малое и O-большое и их использование для раскрытия неопределенностей.</p> <p>Непрерывность функции в точке и на множестве. Односторонняя непрерывность. Точки разрыва и их классификация. Арифметические операции над непрерывными функциями. Непрерывность основных элементарных функций. Непрерывность сложной функции. Верхняя (нижняя) грань, глобальный максимум (минимум) функции в ее области определения. Теоремы Вейерштрасса и Больцано-Коши о непрерывной на отрезке функции. Теорема о существовании и непрерывности обратной функции у строго монотонной функции, непрерывной на отрезке. Равномерная непрерывность функции и теорема Кантора.</p>
2	Дифференциальное исчисление функции одной	<p>Понятие производной функции одной переменной. Геометрическая и физическая интерпретации производной. Уравнение касательной. Понятие дифференцируемой функции.</p>

	<p>переменной. Понятие о функции нескольких переменных</p>	<p>Необходимое и достаточное условие дифференцируемости. Связь непрерывности и дифференцируемости функции одной переменной.</p> <p>Производная суммы, произведения, частного, сложной и обратной функции. Дифференцирование функций, заданных параметрически. Производные основных элементарных функций.</p> <p>Понятие дифференциала функции одной переменной. Геометрическая интерпретация дифференциала. Свойства дифференциала. Инвариантность формы первого дифференциала. Общее представление о методах линеаризации. Производные и дифференциалы высших порядков функции одной переменной и их свойства.</p> <p>Понятие об экстремумах функции одной переменной. Локальный экстремум (внутренний и граничный) функции одной переменной. Необходимое условие внутреннего локального экстремума (теорема Ферма).</p> <p>Теоремы о среднем значении (теоремы Ролля, Лагранжа и Коши) и их геометрическая интерпретация. Правило Лопиталя. Формулы Тейлора и Маклорена с остаточным членом в форме Лагранжа и Пеано.</p> <p>Применение формулы Тейлора для представления и приближенного вычисления значений функций.</p> <p>Достаточное условие строгого возрастания (убывания) функции на интервале. Достаточные условия локального экстремума функции одной переменной. Выпуклые (вогнутые) функции одной переменной. Необходимое и достаточное условие выпуклости (вогнутости). Точка перегиба. Необходимое и достаточное условия точки перегиба. Вертикальные и неvertикальные асимптоты графика функции одной переменной.</p> <p>Исследование функции одной переменной с использованием первой и второй производных и построение ее графика. Определение глобального максимума (минимума) функции одной переменной в области ее определения.</p> <p>Общая схема исследования функций. Примеры.</p> <p>Вектор-функция скалярного аргумента. Понятие кривой, гладкая кривая. Касательная к кривой. Геометрический смысл производной вектор-функции.</p> <p>Длина дуги кривой. Дифференциал длины дуги. Кривизна кривой. Главная нормаль и соприкасающаяся плоскость. Центр Кривизны. Бинормаль. Кручение кривой.</p> <p>Функции двух переменных. Понятие о множестве (линии) уровня функции двух переменных.</p> <p>Понятие n-мерного евклидова пространства. Понятие окрестности точки. Понятие предельной, граничной и внутренней точек точечного множества на плоскости и в n-мерном пространстве. Открытые и замкнутые множества на плоскости и в n-мерном пространстве.</p>
3	<p>Дифференциальное исчисление функций</p>	<p>Понятие расстояния. Неравенство Коши-Буняковского, неравенство треугольника. Множества связные, несвязные, ограниченные, неограниченные. Замкнутость. Компактные</p>

	<p>нескольких переменных.</p>	<p>множества. Понятие области. Последовательность точек на плоскости и в n-мерном пространстве. Взаимосвязь с покоординатной сходимостью. Теорема Больцано-Вейерштрасса.</p> <p>Функции двух переменных. Понятие о множестве (линии) уровня функции двух переменных</p> <p>Понятие функции нескольких переменных. Предел функции нескольких переменных. Арифметические операции над функциями, имеющими конечные предельные значения.</p> <p>Непрерывность функции нескольких переменных в точке и на множестве. Точки непрерывности и точки разрыва функции. Непрерывность функции в точке и по направлению. Арифметические операции над непрерывными функциями. Понятие о сложной функции. Непрерывность сложной функции.</p> <p>Частные производные и частные дифференциалы. Производная сложной функции нескольких переменных.</p> <p>Производная по направлению ФНП. Градиент ФНП. Ортогональность градиента и множества уровня ФНП в точке ее дифференцируемости.</p> <p>Дифференцируемость ФНП. Главная линейная часть приращения ФНП. Полный дифференциал ФНП. Достаточное условие дифференцируемости ФНП. Геометрическая и экономическая интерпретации частных производных. Касательная плоскость к графику ФНП. Дифференцируемость сложных ФНП. Инвариантность формы дифференциала ФНП. Неявные функции, теорема существования и гладкости. Теорема о существовании и гладкости обратной функции.</p> <p>Частные производные и дифференциалы порядка выше первого. Теорема о равенстве смешанных частных производных.</p> <p>Экстремум ФНП (абсолютный, условный, локальный, глобальный). Необходимое условие локального абсолютного экстремума. Достаточное условие локального абсолютного экстремума. Функция Лагранжа и множители Лагранжа для задачи на условный экстремум. Необходимое условие локального условного экстремума и его геометрическая интерпретация. Достаточное условие локального условного экстремума. Примеры применения метода Лагранжа.</p>
4	<p>Интегральное исчисление функции одной переменной.</p>	<p>Первообразная. Неопределенный интеграл. Первая основная теорема интегрального исчисления (о существовании первообразной у непрерывной функции). Свойства неопределенного интеграла. Интегралы от основных элементарных функций. Табличные интегралы. Приемы интегрирования (разложением, заменой переменной и по частям).</p> <p>Разложение рациональных дробей на простейшие. Интегрирование рациональных дробей.</p> <p>Интегрирование некоторых классов иррациональных и трансцендентных функций.</p> <p>Интегрирование выражений, содержащих тригонометрические функции.</p>

		<p>Интегральная сумма Римана, определенный интеграл и его геометрическая интерпретация. Свойства определенного интеграла (связанные с подынтегральной функцией, с отрезком интегрирования). Теорема о среднем значении. Определенный интеграл с переменным верхним пределом и его производная по этому пределу. Формула Ньютона-Лейбница.</p> <p>Вторая основная теорема интегрального исчисления (о существовании определенного интеграла у непрерывной функции). Интегрируемые по Риману функции. Замена переменной и формула интегрирования по частям для определенного интеграла.</p> <p>Геометрические и механические приложения определенного интеграла.</p> <p>Несобственные интегралы. Абсолютная и условная сходимость несобственных интегралов. Признаки сходимости.</p> <p>Интегралы, зависящие от параметра.</p>
5	Интегральное исчисление функции нескольких переменных.	<p>Двойной интеграл. Определение, свойства. Теоремы об оценке и о среднем. Вычисление двойного интеграла. Замена переменных в двойном интеграле.</p> <p>Двойной интеграл в полярных координатах. Приложения.</p> <p>Криволинейный интеграл первого рода. Определение. Свойства. Вычисление. Геометрический смысл. Приложения.</p> <p>Криволинейный интеграл второго рода. Определение, свойства, вычисление. Приложения.</p> <p>Формула Грина. Условия независимости криволинейного интеграла по плоской кривой от пути интегрирования. Нахождение функции двух переменных по ее полному дифференциалу.</p> <p>Тройной интеграл. Определение, свойства, вычисление. Замена переменных в тройном интеграле. Тройной интеграл в цилиндрических и сферических координатах. Приложения.</p> <p>Поверхностные интегралы первого и второго родов. Определения. Свойства. Вычисление.</p> <p>Примеры применения кратных и криволинейных интегралов в механике.</p>
6	Теория поля.	<p>Скалярные и векторные поля. Поток векторного поля. Теорема Остроградского-Гаусса. Векторная форма теоремы Остроградского-Гаусса</p> <p>Ротор векторного поля. Циркуляция векторного поля. Теорема Стокса. Векторная форма теоремы Стокса. Независимость криволинейного интеграла от пути интегрирования в пространстве.</p> <p>Соленоидальные поля. Потенциальные поля. Оператор Гамильтона.</p>
7	Ряды. Гармонический анализ.	<p>Понятие о числовых рядах. Сходящиеся и расходящиеся ряды. Необходимое условие сходимости ряда. Признаки сходимости для знакопостоянных и знакочередующихся рядов. Абсолютная и условная сходимости знакочередующихся рядов. Преобразование Абеля. Признаки Абеля и Дирихле.</p> <p>Функциональные ряды. Сходимость и равномерная сходимость функционального ряда. Область сходимости. Непрерывность суммы функционального ряда, почленное дифференцирование</p>

		<p>и интегрирование функциональных рядов. Степенные ряды. Теорема Абеля. Промежуток и радиус сходимости степенного ряда. Формула для вычисления радиуса сходимости. Понятие ряда Тейлора и аналитической функции. Пример бесконечно дифференцируемой функции, не являющейся аналитической. Теорема о сходимости ряда Тейлора к порождающей его функции. Разложение в ряд Тейлора классических функций. Приближенные вычисления с помощью рядов Тейлора. Ортогональные системы функций. Ряды Фурье по ортогональным системам функций. Понятие о рядах Фурье по тригонометрической системе. Признаки сходимости ряда Фурье в точке и на промежутке. Разложение в ряд Фурье четных и нечетных функций. Разложение в ряд Фурье функций произвольного периода. Комплексная форма ряда Фурье. Операции над рядами Фурье (дифференцируемость, интегрируемость). Экстремальное свойство частичных сумм ряда Фурье. Интеграл Фурье как предельный случай ряда Фурье. Условия сходимости интеграла Фурье. Синус и косинус интегралы Фурье.</p>
--	--	--

4.2 Лабораторные работы

Не предусмотрено учебным планом

4.3 Практические занятия

№	Наименование раздела дисциплины	Тема и содержание занятия
1	Введение в математический анализ. Элементы теории множеств и функций	<p>Операции над множествами. Счетные и несчетные множества, подмножество, операции над множествами; декартово произведение множеств; отображение множеств; мощность множества; множество вещественных чисел; числовые множества на прямой и плоскости. Понятие отображения (функции), его области определения и области значений. Элементарные функции. Обратное отображение. Композиция отображений Функции. Способы задания функции. Основные элементарные функции. Графики функций. Последовательность. Предел последовательности. Предел функции одной переменной. Односторонние и двусторонние пределы. Бесконечно малые (бесконечно большие) величины и их связь с пределами функций. Функции одной переменной, не имеющие предела в точке и на бесконечности. Свойства операции предельного перехода. Первый и второй замечательные пределы. Сравнение бесконечно малых. Таблица основных бесконечно малых. Непрерывность функции в точке и на множестве. Односторонняя непрерывность. Арифметические операции над</p>

		<p>непрерывными функциями. Точки разрыва и их классификация.</p>
2	<p>Дифференциальное исчисление функции одной переменной. Понятие о функции нескольких переменных</p>	<p>Вычисление производной элементарной функции. Производная сложной функции. Геометрическая и физическая интерпретации производной. Вычисление производной неявной и параметрически заданной функции. Правило Лопиталя. Дифференциал. Производные и дифференциалы высших порядков функции одной переменной и их свойства. Понятие об экстремумах функции одной переменной. Локальный экстремум (внутренний и граничный) функции одной переменной. Необходимое условие внутреннего локального экстремума Формулы Тейлора и Маклорена с остаточным членом в форме Лагранжа и Пеано. Геометрический смысл производной вектор-функции. Достаточное условие строгого возрастания (убывания) функции на интервале. Достаточные условия локального экстремума функции одной переменной. Выпуклые (вогнутые) функции одной переменной. Необходимое и достаточное условие выпуклости (вогнутости). Точка перегиба. Необходимое и достаточное условия точки перегиба. Вертикальные и наклонные (частный случай - горизонтальные) асимптоты графика функции одной переменной. Исследование функции одной переменной с использованием первой и второй производных и построение ее графика. Определение глобального максимума (минимума) функции одной переменной в области ее определения. Общая схема исследования функции. Вектор-функция скалярного аргумента. Понятие кривой, гладкая кривая. Касательная к кривой. Длина дуги кривой. Дифференциал длины дуги. Кривизна кривой. Главная нормаль и соприкасающаяся плоскость. Центр кривизны. Бинормаль. Кручение кривой.</p>
3	<p>Дифференциальное исчисление функций нескольких переменных.</p>	<p>Область определения. Предел функции нескольких переменных. Точки непрерывности и точки разрыва функции. Непрерывность функции в точке и по направлению. Понятие о сложной функции. Непрерывность сложной функции. Частные производные и частные дифференциалы. Производная сложной функции нескольких переменных. Дифференцируемость функции нескольких переменных. Полный дифференциал функции нескольких переменных. Касательная плоскость и нормаль к поверхности. Экстремум функции нескольких переменных (абсолютный, условный, локальный, глобальный). Необходимое условие локального абсолютного экстремума. Достаточное условие локального абсолютного экстремума Производная по направлению функции нескольких переменных. Градиент функции нескольких переменных и его свойства.</p>
4	Интегральное	Первообразная. Неопределенный интеграл. Табличные

	исчисление функции одной переменной.	<p>интегралы. Приемы интегрирования (разложением, заменой переменной). Интегрирование по частям. Интегрирование рациональных дробей. Интегрирование некоторых классов иррациональных и трансцендентных функций. Интегралы от тригонометрических функций. Определенный интеграл. Вычисление определенного интеграла по отрезку. Формула Ньютона-Лейбница. Замена переменной и формула интегрирования по частям для определенного интеграла. Геометрические и механические приложения определенного интеграла. Несобственные интегралы. Абсолютная и условная сходимость несобственных интегралов. Признаки сходимости. Интегралы, зависящие от параметра. Равномерная сходимость интегралов, зависящих от параметра. Дифференцирование и интегрирование интеграла, зависящего от параметра.</p>
5	Интегральное исчисление функции нескольких переменных.	<p>Двойной интеграл. Вычисление двойного интеграла. Замена переменных в двойном интеграле. Приложения. Двойной интеграл в полярных координатах. Приложения. Криволинейный интеграл первого рода. Вычисление. Геометрический смысл. Приложения. Криволинейный интеграл второго рода. Вычисление. Приложения. Формула Грина. Условия независимости криволинейного интеграла по плоской кривой от пути интегрирования. Тройной интеграл. Вычисление. Замена переменных в тройном интеграле. Тройной интеграл в цилиндрических и сферических координатах. Приложения. Поверхностные интегралы первого и второго рода. Вычисление.</p>
6	Теория поля.	<p>Поток векторного поля. Теорема Остроградского-Гаусса. Векторная форма теоремы Остроградского-Гаусса Ротор векторного поля. Циркуляция векторного поля. Теорема Стокса. Векторная форма теоремы Стокса. Независимость криволинейного интеграла от пути интегрирования в пространстве. Соленоидальные поля. Потенциальные поля. Оператор Гамильтона.</p>
7	Ряды. Гармонический анализ.	<p>Сходящиеся и расходящиеся ряды. Необходимое условие сходимости ряда. Признаки сходимости для знакопостоянных рядов: признак Даламбера, радикальный признак Коши. Признаки сходимости для знакопостоянных рядов: признаки сравнения, интегральный признак Коши. Признак Лейбница сходимости знакопеременных рядов. Оценка остатка знакопеременующегося ряда. Абсолютная и условная сходимости знакопеременных рядов. Признаки Абеля и Дирихле. Функциональные ряды. Сходимость и равномерная сходимость</p>

		<p>функционального ряда. Область сходимости функциональных рядов.</p> <p>Степенные ряды. Область сходимости. Теорема Абеля.</p> <p>Промежуток и радиус сходимости степенного ряда. Формула для вычисления радиуса сходимости.</p> <p>Ряд Тейлора. Теорема о сходимости ряда Тейлора к порождающей его функции. Разложение в ряд Тейлора классических функций. Приближенные вычисления с помощью рядов Тейлора.</p> <p>Ряды Фурье по тригонометрической системе. Признаки сходимости ряда Фурье в точке и на промежутке.</p> <p>Разложение в ряд Фурье четных и нечетных функций.</p> <p>Разложение в ряд Фурье функций произвольного периода.</p>
--	--	---

4.4 Компьютерные практикумы

Не предусмотрено учебным планом.

4.5 Групповые и индивидуальные консультации по курсовым работам (курсовым проектам)

Не предусмотрено учебным планом.

4.6 Самостоятельная работа обучающегося в период теоретического обучения

Самостоятельная работа обучающегося в период теоретического обучения включает в себя:

- самостоятельную подготовку к учебным занятиям, включая подготовку к аудиторным формам текущего контроля успеваемости;
- выполнение домашнего задания;
- самостоятельную подготовку к промежуточной аттестации.

В таблице указаны темы для самостоятельного изучения обучающимся:

№	Наименование раздела дисциплины	Темы для самостоятельного изучения
1	Введение в математический анализ. Элементы теории множеств и функций	<p>Множество всех действительных чисел и множество всех точек числовой прямой, эквивалентность этих множеств. Свойства действительных чисел.</p> <p>Элементарные функции. Непрерывность основных элементарных функций. Непрерывность сложной функции. Верхняя (нижняя) грань, глобальный максимум (минимум) функции в ее области определения. Непрерывность обратной функции у строго монотонной функции, непрерывной на отрезке. Равномерная непрерывность функции и теорема Кантора.</p>
2	Дифференциальное исчисление функции одной переменной. Понятие о функции нескольких переменных	<p>Общее представление о методах линеаризации. Формулы Тейлора и Маклорена с остаточным членом в форме Лагранжа и Пеано. Применение формулы Тейлора для представления и приближенного вычисления значений функций. Кривизна кривой. Главная нормаль и соприкасающаяся плоскость. Центр кривизны. Бинормаль. Кручение кривой.</p>
3	Дифференциальное	Арифметические операции над функциями, имеющими

	исчисление функций нескольких переменных.	конечные предельные значения Непрерывность функции в точке и по направлению. Взаимосвязь между непрерывностью функции по совокупности переменных и по каждому отдельному направлению. Арифметические операции над непрерывными функциями. Понятие о сложной функции. Непрерывность сложной функции. Равномерная непрерывность.
4	Интегральное исчисление функции одной переменной.	Абсолютная и условная сходимость несобственных интегралов. Признаки сходимости. Равномерная сходимость интегралов, зависящих от параметра. Дифференцирование и интегрирование интеграла, зависящего от параметра. Эйлеровы интегралы.
5	Интегральное исчисление функции нескольких переменных.	Тройной интеграл в цилиндрических и сферических координатах. Приложения. Примеры применения кратных и криволинейных интегралов в механике.
6	Теория поля.	Соленоидальные поля. Потенциальные поля. Оператор Гамильтона.
7	Ряды. Гармонический анализ.	Интеграл Фурье как предельный случай ряда Фурье. Условия сходимости интеграла Фурье. Синус и косинус интегралы Фурье. Сингулярные интегралы.

4.7 Самостоятельная работа обучающегося и контактная работа обучающегося с преподавателем в период промежуточной аттестации

Работа обучающегося в период промежуточной аттестации включает в себя подготовку к формам промежуточной аттестации (экзаменам и дифференцированному зачету (зачету с оценкой), а также саму промежуточную аттестацию.

5. Оценочные материалы по дисциплине

Фонд оценочных средств по дисциплине приведён в Приложении 1 к рабочей программе дисциплины.

Оценочные средства для проведения промежуточной аттестации, а также текущего контроля по дисциплине хранятся на кафедре (структурном подразделении), ответственной за преподавание данной дисциплины.

6. Учебно-методическое и материально-техническое обеспечение дисциплины

Основные принципы осуществления учебной работы обучающихся изложены в локальных нормативных актах, определяющих порядок организации контактной работы и порядок самостоятельной работы обучающихся. Организация учебной работы обучающихся на аудиторных учебных занятиях осуществляется в соответствии с п. 3.

6.1 Перечень учебных изданий и учебно-методических материалов для освоения дисциплины

Для освоения дисциплины обучающийся может использовать учебные издания и учебно-методические материалы, имеющиеся в научно-технической библиотеке НИУ МГСУ и/или размещённые в Электронных библиотечных системах.

Актуальный перечень учебных изданий и учебно-методических материалов представлен в Приложении 2 к рабочей программе дисциплины.

6.2 Перечень профессиональных баз данных и информационных справочных систем

При осуществлении образовательного процесса по дисциплине используются профессиональные базы данных и информационных справочных систем, перечень которых указан в Приложении 3 к рабочей программе дисциплины.

6.3 Перечень материально-технического, программного обеспечения освоения дисциплины

Учебные занятия по дисциплине проводятся в помещениях, оснащенных соответствующим оборудованием и программным обеспечением.

Перечень материально-технического и программного обеспечения дисциплины приведен в Приложении 4 к рабочей программе дисциплины.

Приложение 1 к рабочей программе

Шифр	Наименование дисциплины
Б1.О.11.02	Математический анализ

Код направления подготовки / специальности	01.03.04
Направление подготовки / специальность	Прикладная математика
Наименование ОПОП (направленность / профиль)	Цифровое проектирование и моделирование
Год начала реализации ОПОП	2022
Уровень образования	бакалавриат
Форма обучения	очная
Год разработки/обновления	2022

ФОНД ОЦЕНОЧНЫХ СРЕДСТВ**1. Описание показателей и критериев оценивания компетенций, описание шкал оценивания**

Оценивание формирования компетенций производится на основе показателей оценивания, указанных в п.2. рабочей программы и в п.1.1 ФОС.

Связь компетенций, индикаторов достижения компетенций и показателей оценивания приведена в п.2 рабочей программы.

1.1. Описание формирования и контроля показателей оценивания

Оценивание уровня освоения обучающимся компетенций осуществляется с помощью форм промежуточной аттестации и текущего контроля. Формы промежуточной аттестации и текущего контроля успеваемости по дисциплине, с помощью которых производится оценивание, указаны в учебном плане и в п.3 рабочей программы.

В таблице приведена информация о формировании результатов обучения по дисциплине разделами дисциплины, а также о контроле показателей оценивания компетенций формами оценивания.

Наименование показателя оценивания (результата обучения по дисциплине)	Номера разделов дисциплины	Формы оценивания (формы промежуточной аттестации, текущего контроля успеваемости)
Знает основные технические приемы и методы, используемые в математическом анализе, такие как основные положения теории пределов и непрерывных функций, теории числовых и функциональных рядов, теории интегралов, зависящих от параметра, теории неявных функций и ее приложение к задачам на условный экстремум, основные теоремы дифференциального и интегрального исчисления функций одного и	1, 2, 3, 4, 5, 6, 7	Домашнее задание № 1 (р. 1, 2), Домашнее задание № 2 (р. 3), Домашнее задание № 3 (р. 4), Домашнее задание № 4 (р. 4), Домашнее задание № 5 (р. 5, 6, 7), Контрольная работа № 1, Контрольная работа №2, Контрольная работа № 3, Экзамен №1, Экзамен №2, Дифференцированный зачет

нескольких переменных.		
Имеет навыки (начального уровня) формализации в терминах дисциплины задач как геометрического, так и аналитического характера и применения изученных методов к решению прикладных задач.	1, 2, 3, 4, 5, 6, 7	Домашнее задание № 1 (р. 1, 2), Домашнее задание № 2 (р. 3), Домашнее задание № 3 (р. 4), Домашнее задание № 4 (р. 4), Домашнее задание № 5 (р. 5, 6, 7), Контрольная работа № 1, Контрольная работа №2, Контрольная работа № 3, Экзамен №1, Экзамен №2, Дифференцированный зачет
Знает теоретические положения и методы математического анализа для постановки и решения конкретных прикладных задач.	1, 2, 3, 4, 5, 6, 7	Домашнее задание № 1 (р. 1, 2), Домашнее задание № 2 (р. 3), Домашнее задание № 3 (р. 4), Домашнее задание № 4 (р. 4), Домашнее задание № 5 (р. 5, 6, 7), Контрольная работа № 1, Контрольная работа №2, Контрольная работа № 3, Экзамен №1, Экзамен №2, Дифференцированный зачет
Имеет навыки (начального уровня) решения основных задач на вычисление пределов функции, дифференцирования, на вычисление интегралов, на разложение функции в ряды; производить оценку качества полученных решений прикладных задач профессиональной деятельности.	1, 2, 3, 4, 5, 6, 7	Домашнее задание № 1 (р. 1, 2), Домашнее задание № 2 (р. 3), Домашнее задание № 3 (р. 4), Домашнее задание № 4 (р. 4), Домашнее задание № 5 (р. 5, 6, 7), Контрольная работа № 1, Контрольная работа №2, Контрольная работа № 3, Экзамен №1, Экзамен №2, Дифференцированный зачет
Знает базовые понятия и теоремы математического анализа.	2, 3, 4, 5, 6, 7	Домашнее задание № 1 (р. 1, 2), Домашнее задание № 2 (р. 3), Домашнее задание № 3 (р. 4), Домашнее задание № 4 (р. 4), Домашнее задание № 5 (р. 5, 6, 7), Контрольная работа № 1, Контрольная работа №2, Контрольная работа № 3, Экзамен №1, Экзамен №2, Дифференцированный зачет
Имеет навыки (начального уровня) в использовании алгоритмических приемов решения стандартных задач и способность геометрического видения формального аппарата дисциплины.	2, 3, 4, 5, 6, 7	Домашнее задание № 1 (р. 1, 2), Домашнее задание № 2 (р. 3), Домашнее задание № 3 (р. 4), Домашнее задание № 4 (р. 4), Домашнее задание № 5 (р. 5, 6, 7), Контрольная работа № 1, Контрольная работа №2, Контрольная работа № 3, Экзамен №1, Экзамен №2, Дифференцированный зачет
Имеет навыки (начального уровня) анализа расчетных и экспериментальных данных, полученных из общеинженерных и специальных дисциплин профессиональной направленности.	1, 2, 3, 4, 5, 6, 7	Экзамен №1, Экзамен №2, Дифференцированный зачет

1.2. Описание критериев оценивания компетенций и шкалы оценивания

При проведении промежуточной аттестации в форме экзамена и дифференцированного зачета используется шкала оценивания: «2» (неудовлетворительно), «3» (удовлетворительно), «4» (хорошо), «5» (отлично).

Показателями оценивания являются знания и навыки обучающегося, полученные при изучении дисциплины.

Критериями оценивания достижения показателей являются:

Показатель оценивания	Критерий оценивания
Знания	Знание терминов и определений, понятий
	Знание основных закономерностей и соотношений, принципов
	Объём освоенного материала, усвоение всех дидактических единиц (разделов)
	Полнота ответов на проверочные вопросы
	Правильность ответов на вопросы
Навыки начального уровня	Чёткость изложения и интерпретации знаний
	Навыки выбора методик выполнения заданий
	Навыки выполнения заданий различной сложности
	Навыки самопроверки. Качество сформированных навыков
	Навыки анализа результатов выполнения заданий, решения задач
	Навыки представления результатов решения задач

2. Типовые контрольные задания для оценивания формирования компетенций

2.1. Промежуточная аттестация

2.1.1. Промежуточная аттестация в форме экзамена, дифференцированного зачета (зачета с оценкой), зачета

Формы промежуточной аттестации: экзамен в 1 и 2 семестрах, дифференцированный зачет в 3 семестре.

Перечень типовых вопросов (заданий) для проведения экзамена в 1 семестре (очная форма обучения):

№	Наименование раздела дисциплины	Типовые вопросы/задания
1	Введение в математический анализ. Элементы теории множеств и функций.	<ol style="list-style-type: none"> 1. Множества. Подмножества. Операции над множествами и их свойства. 2. Конечные и бесконечные множества. Эквивалентные множества. Счетные множества и их свойства. Счетность множества рациональных чисел. 3. Несчетные множества. Континуум. Несчетность множества всех вещественных чисел интервала $(0,1)$. 4. Принцип вложенных отрезков. Теорема о системе вложенных отрезков, длина которых стремится к нулю. 5. Верхние и нижние грани множеств. Теорема о существовании граней ограниченных множеств. 6. Предел последовательности. Определение и свойства. Арифметические операции над пределами. Свойства сходящихся последовательностей.

		<p>7. Теорема о пределе монотонной последовательности.</p> <p>8. Теорема Больцано – Вейерштрасса о сходящейся подпоследовательности.</p> <p>9. Критерий Коши существования предела последовательности (Принцип сходимости).</p> <p>10. Бесконечно большие и бесконечно малые последовательности и их свойства.</p> <p>11. Функция. Способы задания функции. Элементарные функции и их классификация.</p> <p>12. Два определения предела функции и их эквивалентность. Геометрическая интерпретация. Односторонние пределы. Лемма о сохранении знака. Теорема о пределе сложной функции. Свойства пределов функции.</p> <p>13. Первый и второй замечательные пределы. Бесконечно малые и бесконечно большие функции и их свойства.</p> <p>14. Сравнение функций. Эквивалентные функции и их свойства. Таблица эквивалентных бесконечно малых при $x \rightarrow 0$ (с выводом).</p> <p>15. Теорема о пределе монотонных функций.</p> <p>16. Определения непрерывности функции в точке и их эквивалентность. Точки разрыва и их классификация. Свойства функций, непрерывных в точке.</p> <p>17. Первая теорема Вейерштрасса об ограниченности функции, непрерывной на замкнутом промежутке.</p> <p>18. Вторая теорема Вейерштрасса о достижении экстремальных значений функции, непрерывной на замкнутом промежутке.</p> <p>19. Теорема Коши о промежуточных значениях функций, непрерывных на замкнутом промежутке.</p> <p>20. Непрерывность сложной и обратной функций.</p> <p>21. Непрерывность основных элементарных функций. Теорема Кантора о равномерной непрерывности функции на отрезке.</p>
2	<p>Дифференциальное исчисление функции одной переменной. Понятие о функции нескольких переменных</p>	<p>22. Определение производной и односторонней производной. Геометрический и механический смысл производной.</p> <p>23. Связь непрерывности и дифференцируемости функции в точке. Примеры.</p> <p>24. Основные правила дифференцирования. Производная сложной функции.</p> <p>25. Обратная функция. Теорема о производной обратной функции. Геометрическая интерпретация.</p> <p>26. Параметрическое задание функции. Теорема о дифференцировании функции, заданной параметрически.</p> <p>27. Вывод формул для производной функций: $x^a, \sin x, a^x, \log_a x, \arcsin x, \arctg x$.</p> <p>28. Определения дифференцируемости функции в точке, их эквивалентность. Дифференциал и его геометрический смысл. Инвариантность формы.</p> <p>29. Производные и дифференциалы высших порядков. Механический смысл второй производной.</p>

		<p>30. Теорема Ферма. Геометрический смысл.</p> <p>31. Теорема Ролля. Геометрический смысл.</p> <p>32. Теорема Лагранжа. Геометрический смысл.</p> <p>33. Теорема Коши.</p> <p>34. Доказательство правила Лопиталья для раскрытия неопределенности $\left[\frac{0}{0}\right]$ и $\left[\frac{\infty}{\infty}\right]$.</p> <p>35. Доказательство формулы Тейлора. Примеры представления элементарных функций с помощью формулы Маклорена.</p> <p>36. Вывод формулы для остаточного члена формулы Тейлора в форме Лагранжа и Пеано.</p> <p>37. Условия постоянства и монотонности функции на промежутке.</p> <p>38. Определение точек минимума и максимума. Экстремум. Доказательство необходимого условия экстремума.</p> <p>39. Доказательство первого и второго достаточного условий экстремума.</p> <p>40. Определение выпуклости вверх и вниз функции в интервале. Доказательство достаточного признака выпуклости вверх и вниз.</p> <p>41. Определение точки перегиба функции. Доказательство необходимого признака точки перегиба. Доказательство достаточного условия точки перегиба.</p> <p>42. Асимптоты функции. Определение. Нахождение вертикальных, горизонтальных и наклонных асимптот. Примеры.</p> <p>43. Кривая на плоскости. Длина дуги, ее производная. Нахождение дифференциала длины дуги в случае явного задания уравнения кривой в декартовой системе координат, параметрического и в полярной системе координат. Характеристический треугольник.</p> <p>44. Кривизна плоской кривой. Определение. Вывод формулы для вычисления кривизны кривой в точке. Формулы для координат центра кривизны. Эволюта и эвольвента кривой.</p> <p>45. Векторная функция скалярного аргумента. Кривая в пространстве. Примеры. Производная векторной функции. Геометрический и механический смысл производной. Уравнение касательной и нормали к пространственной кривой.</p> <p>46. Кривизна и кручение пространственной кривой.</p>
--	--	--

Перечень типовых вопросов/заданий для проведения экзамена во 2 семестре (очная форма обучения):

№	Наименование раздела дисциплины	Типовые вопросы/задания
3	Дифференциальное исчисление функций нескольких переменных.	<p>1. Понятие полной окрестности точки на плоскости.</p> <p>2. Определение открытой области. Определение замкнутой области (два определения).</p> <p>3. Определение ограниченной области. Понятие расстояния. Неравенство Коши-Буняковского, неравенство треугольника. Множества связные, несвязные, ограниченные,</p>

		<p>неограниченные. Замкнутость. Компактные множества.</p> <p>4. Определение функции двух переменных x и y. Область определения функции.</p> <p>5. Полное и частное приращения функции двух переменных.</p> <p>6. Предел функции нескольких переменных.</p> <p>7. Непрерывность функции нескольких переменных в точке и на множестве. Точки непрерывности и точки разрыва функции.</p> <p>8. Частная производная и ее геометрический смысл. 21. Частные производные и частные дифференциалы. 22. Производная сложной функции нескольких переменных.</p> <p>9. Дифференцируемость функции нескольких переменных. Главная линейная часть приращения функции нескольких переменных. Полный дифференциал функции нескольких переменных. Инвариантность формы дифференциала функции нескольких переменных.</p> <p>10. Достаточное условие дифференцируемости функции нескольких переменных.</p> <p>11. Касательная плоскость и нормаль к графику функции нескольких переменных.</p> <p>12. Геометрический смысл полного дифференциала функции двух переменных.</p> <p>13. неявные функции, теорема существования и гладкости. Теорема о существовании и гладкости обратной функции.</p> <p>14. Частные производные и дифференциалы порядка выше первого. Теорема о равенстве смешанных частных производных. Формула Тейлора для функций нескольких переменных.</p> <p>15. Экстремум функции нескольких переменных (абсолютный, условный, локальный, глобальный). Необходимое условие локального абсолютного экстремума.</p> <p>16. Достаточное условие локального абсолютного экстремума.</p> <p>17. Функция Лагранжа и множители Лагранжа для задачи на условный экстремум.</p> <p>18. Необходимое условие локального условного экстремума и его геометрическая интерпретация.</p> <p>19. Достаточное условие локального условного экстремума. Примеры применения метода Лагранжа.</p> <p>20. Производная по направлению и градиент скалярного поля. Определение. Вычисление.</p>
4	Интегральное исчисление функции одной переменной.	<p>21. Определение первообразной для функции $f(x)$.</p> <p>22. Определение неопределенного интеграла от функции $f(x)$. Свойства неопределенного интеграла.</p> <p>23. Интегральная сумма Римана, определенный интеграл и его геометрическая интерпретация. Свойства определенного интеграла (связанные с подынтегральной функцией, с отрезком интегрирования).</p> <p>24. Теорема о среднем значении. Определенный интеграл с переменным верхним пределом и его производная по этому пределу.</p> <p>25. Формула Ньютона-Лейбница.</p>

	<p>26. Вторая основная теорема интегрального исчисления (о существовании определенного интеграла у непрерывной функции).</p> <p>27. Интегрируемые по Риману функции.</p> <p>28. Замена переменной и формула интегрирования по частям для определенного интеграла.</p> <p>29. Геометрические и механические приложения определенного интеграла.</p> <p>30. Несобственные интегралы. Абсолютная и условная сходимость несобственных интегралов. Признаки сходимости.</p> <p>31. Интегралы, зависящие от параметра, их свойства и вычисление. Равномерная сходимость интегралов, зависящих от параметра. Дифференцирование и интегрирование интеграла, зависящего от параметра.</p> <p>32. Интегралы Эйлера.</p>
--	---

Перечень типовых примерных вопросов/заданий для проведения дифференцированного зачета в 3 семестре (очная форма обучения):

№	Наименование раздела дисциплины	Типовые вопросы/задания
5	Интегральное исчисление функции нескольких переменных.	<p>1. Двойной интеграл. Определение. Свойства. Верхняя и нижняя суммы Дарбу. Теорема о существовании двойного интеграла. Геометрический смысл двойного интеграла.</p> <p>2. Теоремы об оценке и о среднем. Вычисление двойного интеграла в декартовых и полярных координатах. Приложения двойных интегралов в механике.</p> <p>3. Криволинейные интегралы. Определение криволинейного интеграла первого рода. Свойства. Вычисление. Геометрический смысл. Приложения.</p> <p>4. Определение криволинейного интеграла второго рода. Свойства. Физический смысл. Связь между криволинейными интегралами первого и второго родов.</p> <p>5. Формула Грина. Условие независимости криволинейного интеграла второго рода от пути интегрирования.</p> <p>6. Нахождение функции двух переменных по ее полному дифференциалу.</p> <p>7. Потенциал и его вычисление.</p> <p>8. Нахождение работы при движении материальной точки.</p> <p>9. Циркуляция.</p> <p>10. Тройной интеграл. Определение. Свойства. Геометрический смысл. Теоремы об оценке и о среднем. Вычисление тройного интеграла. Тройной интеграл в цилиндрических и сферических координатах. Приложения тройного интеграла.</p> <p>11. Понятие об n-кратном интеграле, его свойствах и вычислении.</p> <p>12. Поверхностные интегралы первого рода. Определение поверхностного интеграла первого рода. Определение. Свойства. Вычисление поверхностного интеграла первого рода. Приложения.</p> <p>13. Ориентированные поверхности. Определение</p>

		<p>поверхностного интеграла второго рода. Свойства. Вычисление. Связь между поверхностными интегралами первого и второго родов.</p> <p>14. Теорема Остроградского – Гаусса. Теорема Стокса.</p>
6	Теория поля.	<p>15. Скалярные и векторные поля. Определения и примеры.</p> <p>16. Циркуляция векторного поля вдоль кривой. Поток векторного поля через поверхность.</p> <p>Векторная форма теоремы Остроградского – Гаусса.</p> <p>Дивергенция векторного поля и ее физический смысл.</p> <p>17. Ротор векторного поля и его физический смысл. Векторная форма теоремы Стокса. Независимость криволинейного интеграла второго рода от пути интегрирования в пространстве.</p> <p>18. Потенциальные поля и их свойства.</p> <p>19. Соленоидальные поля и их свойства. Условие соленоидальности.</p> <p>20. Оператор Гамильтона и его применения.</p>
7	Ряды. Гармонический анализ.	<p>21. Определение ряда. Сходимость. Сумма ряда. Примеры.</p> <p>Необходимый признак сходимости ряда. Гармонический ряд.</p> <p>22. Достаточные признаки сходимости знакоположительных рядов: критерий сходимости, признаки сравнения, признак Даламбера, радикальный признак Коши, интегральный признак Коши-Маклорена. Исследование сходимости обобщенного гармонического ряда.</p> <p>23. Знакопередающиеся ряды. Теорема Лейбница.</p> <p>24. Абсолютная и условная сходимости.</p> <p>25. Двойные числовые ряды.</p> <p>26. Функциональные ряды. Область сходимости. Поточечная и равномерная сходимость функциональных рядов. Примеры.</p> <p>27. Признак Вейерштрасса равномерной сходимости.</p> <p>Свойства равномерно сходящихся рядов: непрерывность суммы, почленное дифференцирование и интегрирование.</p> <p>28. Степенные ряды. Теорема Абеля. Область сходимости степенных рядов. Примеры. Свойства степенных рядов: непрерывность суммы, почленное дифференцирование и интегрирование.</p> <p>29. Ряды Тейлора. Критерий сходимости. Формула Лагранжа остаточного члена. Достаточное условие сходимости ряда Тейлора к порождающей его функции.</p> <p>30. Разложение в ряд Маклорена классических элементарных функций: показательной, тригонометрических, биномиальный ряд (без исследования остаточного члена), логарифмический ряд.</p> <p>31. Приложения к приближенному вычислению значений функции и определенных интегралов. Примеры.</p> <p>32. Ортогональные системы. Примеры. Ряды Фурье по общим ортогональным системам.</p> <p>33. Определение тригонометрического ряда Фурье. Достаточные условия сходимости ряда Фурье: признак Дирихле, признак Дини – Липшица.</p> <p>34. Ряды Фурье четных и нечетных функций. Ряды Фурье периодических функций с произвольным периодом.</p>

	<p>35. Экстремальные свойства частичных сумм ортогонального ряда Фурье. Неравенство Бесселя. Равенство Парсеваля. Полнота и замкнутость ортогональных систем.</p> <p>36. Равномерная аппроксимация непрерывных функций многочленами (теоремы Вейерштрасса).</p> <p>37. Интеграл Фурье как предельный случай ряда Фурье.</p> <p>38. Косинус и синус-интегралы Фурье. Примеры.</p> <p>39. Достаточные условия сходимости интеграла Фурье.</p> <p>40. Преобразование Фурье и его свойства.</p>
--	---

2.1.2. Промежуточная аттестация в форме защиты курсовой работы (курсового проекта)

Промежуточная аттестация в форме защиты курсовой работы/курсового проекта не проводится.

2.2. Текущий контроль

2.2.1. Перечень форм текущего контроля:

- Контрольная работа №1
- Контрольная работа №2
- Контрольная работа №3
- Домашнее задание №1
- Домашнее задание №2
- Домашнее задание №3
- Домашнее задание №4
- Домашнее задание №5

2.2.2. Типовые контрольные задания форм текущего контроля

Образец контрольной работы №1 «Производная и ее приложения» (1 семестр).

I. Найти производную:

1) $y = 2^{\arccos \frac{x}{x^2+1}}$

2) $y = \operatorname{ctg}^7(\sqrt{3x+1} + e^{x-4}) + e^2$

3) $y = \frac{e^4 - 5^{-x}}{\sqrt{x^4 + 7x}}$

4) $y = (1 + x^2)^{\arccos x^3}$

5) Найти угловой коэффициент касательной к кривой

$x = e^{-t} \sin t, y = e^{\sqrt{-t}} \cos t$

в точке, соответствующей параметру $t = 0$.

II. Вычислить производную неявной функции $y^3 + 2^{\frac{x}{y}} = x$.

III. Найти угол, под которым пересекаются параболы $y = (x-2)^2$ и $y = -4 + 6x - x^2$

IV. Вычислить $\lim_{x \rightarrow \pm\infty} \frac{a^x}{x^2} (a > 1)$.

Образец контрольной работы №2 «Неопределенный интеграл» (2 семестр).
Вычислить

$$1. \int \frac{\arctg^2 x}{1+x^2} dx \quad 2. \int \frac{dx}{x^3+8x^2} \quad 3. \int \sqrt{a^2+x^2} dx \quad 4. \int \frac{\cos^5 x}{\sqrt{\sin x}} dx \quad 5. \int \frac{dx}{\sqrt[3]{x}+\sqrt{x}}$$

$$6. \int \frac{1-3x}{\sqrt{1-x-x^2}} dx \quad 7. \int \frac{\sqrt{4-x^2}}{x^2} dx \quad 8. \int \frac{dx}{\sin^6 x} \quad 9. \int (2-3x)\sin x dx$$

$$10. \int \cos 5x \sin 4x dx \quad 11. \int \frac{dx}{\sin^2 x + 5 \cos^2 x}$$

Образец контрольной работы №3 «Кратные, криволинейные и поверхностные интегралы и их приложения» (3 семестр).

1. Найти массу линии $r = 2 \cos^3 \frac{\varphi}{3}$, если плотность $\rho = \sin \frac{\varphi}{3}$, $\varphi \in [0, \frac{3\pi}{2}]$.
2. Найти момент инерции J_0 плоской области, ограниченной линиями $x^2 + y^2 = 9$ и $x^2 + y^2 = 16$, если плотность $\rho = \frac{1}{\sqrt{x^2+y^2}}$.
3. Найти объём тела, ограниченного поверхностями

$$x^2 + y^2 + z^2 = 9, \quad z = \sqrt{\frac{x^2+y^2}{3}}.$$

4. Найти площадь части поверхности $x^2 + y^2 = 1$, вырезанной поверхностями $z = 5x^2 + y^2, z = 0$.

5. Вычислить, применяя формулу Грина, криволинейный интеграл $\oint_{\Gamma} (-x^2 y) dx + x y^2 dy$,

где Γ - окружность $x^2 + y^2 = a^2$, пробегаемая в положительном направлении.

Образец домашнего задания №1.1 «Предел и непрерывность функции одной переменной» (1 семестр).

- 1) Какие из следующих функций являются ограниченными, периодическими, монотонными: $\sin 3x, \operatorname{tg} 2x, e^{-x}$;

- 2). Вычислить

1. $\lim_{x \rightarrow -1} \frac{\sqrt{x^2-3x+2x}}{x+1}$

2. $\lim_{x \rightarrow \infty} \frac{\sqrt[3]{8x^3+5x+2}}{4x+5}$

3. $\lim_{x \rightarrow 1} \frac{x^3-1}{x^2+5x-6}$

4. $\lim_{x \rightarrow -1} \frac{\sqrt{x^2-3x+2x}}{x+1}$

5. $\lim_{x \rightarrow \infty} \frac{\sqrt[3]{8x^3+5x+2}}{4x+5}$

6. $\lim_{x \rightarrow 1} \frac{x^3-1}{x^2+5x-6}$

$$7. \quad \lim_{x \rightarrow 0} \frac{1 - \sin\left(\frac{\pi}{2} - 3x\right)}{x \operatorname{tg}^2 3x}$$

$$8. \quad \lim_{x \rightarrow 0} \frac{\ln(1 - \sin 3x)}{e^{3x} - 1}$$

$$9. \quad \lim_{x \rightarrow \pm\infty} \left(\frac{3x^2 + 1}{4x^2 - x + 2}\right)^{3x}$$

$$10. \quad \lim_{x \rightarrow 2-0} (9 - 4x)^{\frac{1}{2-x}}$$

3). Исследовать на непрерывность и сделать схематический чертеж графика функции в окрестности точки разрыва

а) $f(x) = \frac{1}{e^{x-1}}$. б) $y = [x]$ в) $y = \frac{\sin 2x}{3x}$ г) $y = \frac{2}{5x-1}$.

Образец домашнего задания № 1.2 «Производная и ее приложения» (1 семестр)

1. Используя определение производной, найти $f'(x)$ для функции $f(x) = e^{\frac{x}{2}}$.

2. Найти производные следующих функций:

$$2.1 \quad y = \frac{1 + 3\sqrt[3]{x}}{2} - \frac{1}{3x^3} + 2x^5. \quad 2.2 \quad y = \frac{x^2 - x + 3}{e^x}.$$

$$2.3 \quad y = (3x + 7) \ln x - 2 \ln 4 \quad 2.4 \quad y = \frac{3 \sin x + 4}{4 \cos x - 3}.$$

$$2.5 \quad y = e^x \operatorname{tg} x - \sqrt{e}. \quad 2.6 \quad y = 5 \operatorname{arctg} x + 3 \arctg x.$$

$$2.7 \quad y = (1 - x) \arccos x. \quad 2.8 \quad y = \frac{3^x}{2 - 3^x}.$$

$$2.9 \quad y = \sqrt[3]{\sin x}. \quad 2.10 \quad y = \frac{1 - 3x}{\ln(1 - 3x)}.$$

$$2.11 \quad y = \sqrt{e^{2x} - 1}. \quad 2.12 \quad y = \frac{\cos^2 x}{1 + \operatorname{tg} x}.$$

$$2.13 \quad y = \sqrt[3]{x} \arcsin \sqrt{x+1}. \quad 2.14 \quad y = 3 \operatorname{arctg}^2 \frac{1}{x}.$$

$$2.15 \quad \begin{cases} x = \operatorname{arctg} x \\ y = \frac{1}{2} t^2 \end{cases} \quad 2.16 \quad \operatorname{tg} y = (x^2 + 2)y.$$

$$2.17 \quad y = (1 + \sqrt[3]{x})^{\sqrt[3]{x}}.$$

3. Написать уравнения касательной и нормали к кривой $x + 5 = 2y^2$ в точке $M_0(3; -2)$.
Сделать чертеж.

4. Написать уравнение одной из касательных к кривой $y = \arctg x$, зная, что эта касательная перпендикулярна прямой $4x + y = 2$.

5. Закон движения материальной точки:
$$\begin{cases} x = t - \sin t \\ y = 1 - \cos t \end{cases}$$

Показать, что при $t = \frac{2\pi}{3}$ траектория движения пересекает прямую

$y = -\sqrt{3}\left(x - \frac{2\pi}{3}\right)$, и найти угол между траекторией и прямой.

6. Закон прямолинейного движения точки:

$$S = \begin{cases} 3t^2 - 2t^3, & t \in [0; 1], \\ 1, & t \in (1; 4], \\ 1 + (t + 4)^2, & t \in (4; 5], \end{cases}$$

где S – путь в метрах, t – время в секундах.

Построить график функции $S=S(t)$.

Найти: а). Зависимость скорости движения от времени и построить график этой зависимости.

б). Скорость движения в моменты $t_1=4c$, $t_2=5c$.

в). Средняя скорость на интервале $t \in [4, 5]$.

г). Интервал времени, в течение которого точка находилась в покое.

д). Момент времени, когда точка имела наибольшую скорость.

7. Найти дифференциалы: $d(\cos \ln^2 x)$, $d\left(\frac{1}{e^x - 1}\right)$, $d(\sqrt{x^4 + 1})$.

8. Исследовать функцию и построить ее график:

- 1) $y = \frac{(x+1)^2}{x^5}$.
- 2) $y = \frac{x^2}{\sqrt{x^2-1}}$.
- 3) $y = (1-x) * e^{-2x}$.
- 4) $y = \frac{x}{\ln x}$.

Образец домашнего задания № 2 «Дифференциальное исчисление функции нескольких переменных» (2 семестр).

1) Найти область определения функции $z = \arcsin(2x-y)$.

2) Найти частные производные первого порядка функций:

а) $z = \operatorname{tg}(x^2y)$ б) $z = \sqrt{x} \ln(2x - 3y + 1)$.

3) Найти полный дифференциал функции $z = \frac{5x + 3y}{9x - 2y}$

4) Найти уравнения касательной плоскости и нормали к поверхности $S: z = x^2 - y^2 + 3xy - 4x + 2y - 4$ в точке $M_0(-1, 0, 1)$.

5) Составить уравнения касательной и нормали к плоской кривой $y=y(x)$, заданной неявно уравнением $y^2 + x^2 y = \sin x - \cos xy$, в точке $M_0(0, 2)$.

6) Найти частные производные второго порядка функции $z = \arccos \sqrt{x/y}$. Убедиться в том, что $z''_{xy} = z''_{yx}$.

7) Проверить, удовлетворяет ли уравнению

$$\frac{\partial^2 u}{\partial x^2} - 2xy \frac{\partial^2 u}{\partial x \partial y} + \frac{\partial^2 u}{\partial y^2} = \frac{4y^2}{x^2 + y^2} \frac{\partial u}{\partial x}$$

функция $u = \ln(x^2 + y^2)$.

8) Для заданных сложных функций найти производные $\frac{dz}{dt}$:

a). $z = e^{x-3y}$; $x = \sin t$; $y = t^2$.

б). $z = \frac{y}{x}$; $x = e^t$; $y = 1 - e^{2t}$.

в). $z = \arcsin(x - y)$; $x = 4t^2$; $y = t^3$. 4). $z = e^{x^2+y^2}$; $x = a \cos t$; $y = a \sin t$.

9) Для заданных сложных функций найти $\frac{dz}{dx}$:

a). $z = \ln(e^x + e^y)$; $y = x^2$.

б). $z = x^y$; $y = \ln x$.

в). $z = \arcsin \frac{x}{y}$; $y = \sqrt{x^2 + 1}$.

9) Исследовать функцию на локальный экстремум

1) $z = xy(x + y - 2)$; 2) $z = -2x^2 + 4xy - 5y^2 + 4x - 4y + 7$.

10) Найти градиент функции $z = \operatorname{arctg} \sqrt{x/y}$ и производную по направлению $\vec{l}(1, 2)$ в точке $M_0(-2, -2)$.

Образец домашнего задания № 3 «Неопределенный интеграл» (2 семестр).

I

1) $\int \left(x^3 - 3^x + \frac{\sqrt{2}}{x} \right) dx$

2) $\int \left(\pi \cos x - \frac{1}{\cos^2 x} + 10 \right) dx$

3) $\int \left(\sqrt[5]{x^2} - \frac{1}{\sqrt{x^3}} \right) dx$

4) $\int \left(x\sqrt[3]{x} + \frac{\sqrt[3]{x}}{x} \right) dx$

5) $\int \frac{\sqrt{\pi} - \sin^2 x}{\sin^2 x} dx$

6) $\int \frac{xdx}{x^2 + 3}$

7) $\int \frac{e^x dx}{1 - e^x}$

8) $\int \operatorname{tg}(2x - 1) dx$

9) $\int \frac{dx}{(5 - 3x)^3}$

10). $\int \frac{dx}{1 + 9x^2}$

11) $\int \operatorname{ctg} \frac{x}{7} dx$

12). $\int \frac{e^x dx}{\sqrt{1 - e^{2x}}}$

13). $\int \frac{dx}{x\sqrt{\ln x}}$

14) $\int \frac{\operatorname{tg} x dx}{\cos^2 x}$

15) $\int \frac{x^2 dx}{1+x^6}$

16) $\int x e^{-x^2} dx$

17) $\int \frac{(2x-5)dx}{\sqrt{x^2+x+1}}$

18) $\int \frac{(4x-3)dx}{x^2-6x+8}$

II

1) $\int (2x+3)\sin 3x dx$

2) $\int x^2 e^{-4x} dx$

3) $\int x \ln x dx$

4) $\int \operatorname{arctg} \frac{x}{3} dx$

5) $\int \frac{\arcsin x}{\sqrt{x+1}} dx$

III

1) $\int \sin^2 7x dx$

2) $\int \cos^5 2x dx$

3) $\int \frac{\sin^3 x}{\cos^4 x} dx$

4) $\int \cos 7x \sin 3x dx$

5) $\int \operatorname{ctg}^3 2x dx$

IV

1) $\int \frac{x^3 dx}{x+1}$

2) $\int \frac{2x^2-1}{x^2+1} dx$

3) $\int \frac{x^2-9x+16}{(x-3)(x-2)(x-1)} dx$

4) $\int \frac{3x^2-8x+1}{(x-1)^2(x+1)} dx$

5) $\int \frac{5x^2-12x+22}{(x-1)(x^2+4)} dx$

6) $\int \frac{x^3-2x^2+7}{(x^2+3)(x-2)^2} dx$

V

1) $\int \frac{x+\sqrt{x+1}}{\sqrt[3]{x+1}} dx$

2) $\int \frac{2x+1}{\sqrt{2x+1}-1} dx$

3) $\int \frac{dx}{\sqrt[4]{x^3}+\sqrt[4]{x^5}}$

4) $\int \frac{dx}{2+\sin x+\cos x}$

VI

1) $\int \frac{x^2 dx}{\sqrt{(1-x^2)^3}}$

2) $\int \frac{x^4 dx}{\sqrt{(9+x^2)^7}}$

3) $\int \frac{\sqrt{(x^2-4)^5} dx}{x^8}$

Образец домашнего задания № 4 «Определенный интеграл и его приложения» (2 семестр).

1) Вычислить площадь фигуры, ограниченной линиями:
 $xy = 12, y = 0, x = 1, x = e^2$.

2) Найти длину участка кривой
 $x = \operatorname{const}, y = 1 + \sin t, z = \frac{\pi}{2} - t, t \in \left[-\frac{\pi}{2}; \frac{\pi}{2}\right]$.

3) Найти массу участка кривой $y = 4\sqrt{x-2}$, $x \in [3,6]$, если плотность $\rho = 2y\sqrt{x+2}$.

4) Вычислить объем тела, образованного вращением вокруг оси Oх дуги цепной линии $y = \frac{1}{2}(e^{2x} + e^{-2x})$ между точками $x=-2$ и $x=2$

5) Вычислить площадь поверхности, образованной вращением дуги полукубической параболы

$$y = t^2, \quad x = \frac{t^3}{5} \quad (0 \leq t \leq \sqrt[3]{5}).$$

б) Вычислить или доказать расходимость

a) $\int_0^{\ln 3} \sqrt{e^x - 1} dx$; б) $\int_1^3 \ln^4 x dx$; в) $\int_0^2 \frac{dx}{8-x^3}$; д) $\int_0^{+\infty} e^{-4x} dx$.

Образец домашнего задания № 5.1 «Кратные, криволинейные и поверхностные интегралы и их приложения» (3 семестр).

1. Найти длину участка кривой:

$$r = 2\cos^3 \frac{\varphi}{3}, \quad \varphi \in \left[0; \frac{\pi}{3}\right].$$

2. Найти массу участка кривой:

$$y = \ln \cos x, \quad x \in \left[0; \frac{\pi}{3}\right], \quad \text{если плотность } \rho = e^y.$$

3. Вычислить криволинейный интеграл 1-го рода:

$$\int_L (x^3 + y) dl, \quad \text{где } L: y = x^3, 0 \leq x \leq 1.$$

4. Изменить порядок интегрирования в повторном интеграле и сделать чертеж области интегрирования

$$\int_0^3 dx \int_0^{\sqrt{4x-x^2}} f(x, y) dy.$$

5. Найти координаты центра тяжести плоской однородной пластины D, ограниченной линиями $y = x^2$, $x = 2$, $y = 0$.

6. Вычислить площадь плоской фигуры, ограниченной линиями

$$x + 1 = 0; \quad y = \arcsin x; \quad y = \frac{\pi}{2}.$$

7. Найти M_x - статический момент относительно оси OX плоской области, ограниченной линиями: $y = \sqrt{4-x^2}$, $x = 0$.

8. Найти объем цилиндрического тела, ограниченного поверхностями:

$$z = 16 - x^2, \quad x^2 + y^2 = 2x, \quad z = 0.$$

9. Вычислить объем тела, ограниченного заданными поверхностями:

$$z = 4 - (x^2 + y^2); \quad 2x + 3y = 1; \quad x \geq 0; \quad y \geq 0; \quad z \geq 0.$$

10. Найти площадь части поверхности $z = \sqrt{\frac{x^2 + y^2}{2}}$, вырезанной плоскостями

$$x = 2y, 2y = 2 - x, x = 0.$$

11. Найти M_{xy} - статический момент относительно плоскости Оху тела, ограниченного поверхностями:

$$z = \sqrt{y}, y = \sqrt{x}, y = 4, z = 0, x = 0, \text{ если плотность } \rho = 2.$$

Образец домашнего задания № 5.2 «Теория поля» (3 семестр).

Задача № 1. Замкнутая поверхность G , ориентированная изнутри наружу, состоит из нижней части $G_1 : z = f_1(x, y), (x, y) \in D$ и верхней части $G_2 : z = f_2(x, y), (x, y) \in D$.

Для заданного векторного поля $\vec{a} = P(x, y, z)\vec{i} + Q(x, y, z)\vec{j} + R(x, y, z)\vec{k}$ найти поток $\Pi_G(\vec{a})$ через поверхность G двумя способами: 1) как сумму $\Pi_G(\vec{a}) = \Pi_{G_1}(\vec{a}) + \Pi_{G_2}(\vec{a})$, где потоки $\Pi_{G_1}(\vec{a}), \Pi_{G_2}(\vec{a})$ вычисляются с помощью поверхностного интеграла второго рода; 2) с помощью формулы Остроградского-Гаусса. Кроме того, вычислить интенсивность источника (стока) в заданной точке M .

$$G_1 : z = 0$$

$$G_2 : z = xy(1 - x - y)$$

$$\vec{a} = x\vec{i} + y\vec{j} + z\vec{k}, \quad M(1, 1, 1)$$

Задача № 2. Двумя способами (непосредственно и с помощью формулы Стокса) найти циркуляцию вектора \vec{a} вдоль линии пересечения поверхности S с плоскостями координат ($x \geq 0, y \geq 0, z \geq 0$).

$$1 \quad \vec{a} = (z - y)\vec{i} + (2x + y)\vec{j}$$

$$S : 12x^2 = 24 - 3y - 4z$$

Задача № 3. Найти значения параметров a, b, d , при которых векторное поле \vec{c} будет а) соленоидальным, б) потенциальным, в) гармоническим.

$$\vec{c} = (a^2x + by + (2d + 1)z)\vec{i} + (dx + ay)\vec{j} + bx\vec{k}$$

Образец домашнего задания № 5.3 «Ряды. Гармонический анализ» (3 семестр).

Исследовать на сходимость ряды с положительными членами с помощью достаточного признака расходимости и признаков сравнения:

$$1. \sum_{n=1}^{\infty} \cos \frac{\pi}{10n}$$

$$2. \sum_{n=1}^{\infty} \frac{1}{\sqrt{n^2 + 2n}}$$

$$* 3. \sum_{n=1}^{\infty} \left(1 - \cos \frac{\pi}{n}\right)$$

$$4. \sum_{n=1}^{\infty} \frac{2n + 5}{n\sqrt{n^4 + 2}}$$

Исследовать на сходимость ряды с положительными членами с помощью признака Даламбера, радикального или интегрального признаков Коши:

$$5. \sum_{n=1}^{\infty} \frac{4n-3}{\sqrt{n3^n}}$$

$$6. \sum_{n=1}^{\infty} \frac{e^{\operatorname{arctg} n}}{1+n^2}$$

$$7. \sum_{n=1}^{\infty} \left(\frac{n}{3n+1} \right)^{2n}$$

Исследовать на условную и абсолютную сходимость следующие знакопеременные ряды:

$$8. \sum_{n=1}^{\infty} \frac{(-1)^n}{3^n (2n)!}$$

$$9. \sum_{n=1}^{\infty} \frac{\sin\left(\frac{\pi}{2} + \pi n\right)}{\sqrt{2n+3}}$$

$$10. \sum_{n=1}^{\infty} \frac{\cos(2n+3)}{n^4 \sqrt{2n+3}}$$

Найти интервал сходимости степенного ряда, исследовать поведение ряда на концах интервала сходимости:

$$11. \sum_{n=1}^{\infty} \frac{x^n}{(n+3) \ln(n+4)}$$

$$12. \sum_{n=1}^{\infty} \frac{(3-x)^{2n}}{3n+2}$$

Разложить функцию $f(x)$ в ряд Тейлора в окрестности точки x_0 с помощью известных рядов Маклорена и указать область сходимости полученного ряда к порождающей функции:

$$13. f(x) = \cos^2 x; \quad x_0 = 0$$

$$14. f(x) = \sqrt{x}; \quad x_0 = 2$$

Вычислить приближенно сумму ряда с точностью до 0,01 оценить остаток с помощью интегрального признака сходимости:

$$15. \sum_{n=1}^{\infty} \frac{4n^3 + 10n}{(n^4 + 5n^2 + 6)^2}$$

Вычислить приближенно значение интеграла с точностью до 0,0001

$$16. \int_0^{0,5} \frac{dx}{1+x^5}$$

Найти несколько первых членов разложения в степенной ряд решения дифференциального уравнения, удовлетворяющего заданным начальным условиям:

$$17. y'' = x + y \cos y'; \quad y(0) = 1; \quad y'(0) = \frac{\pi}{3}.$$

18. Разложить в ряд Фурье периодическую функцию $f(x)$, заданную на промежутке $(-\pi, \pi)$ выражением $f(x) = x^2$.

19. Разложить в ряд Фурье периодическую функцию $f(x)$, заданную на промежутке $(-2, 2)$ выражением $f(x) = -2x + 3, T = 4$.

20. Разложить в ряд Фурье по синусам функцию $f(x)$, заданную на промежутке $(0, \pi)$

выражением $f(x) = x - \frac{\pi}{4}$

21. Разложить в ряд Фурье периодическую функцию и найти сумму полученного ряда $f(x) = x(\pi - x) (-\pi < x < \pi)$.

22. Разложить в ряд Фурье по косинусам и найти сумму полученного ряда

$$f(x) = \begin{cases} -3, & 0 < x < 1, \\ 2x - 3, & 1 < x < 3 \end{cases}$$

23. Найти синус- преобразование Фурье

$$f(x) = \begin{cases} 3\sin x, & 0 \leq x \leq \frac{\pi}{2}, \\ 0, & x > \frac{\pi}{2} \end{cases}$$

3. Методические материалы, определяющие процедуры оценивания

Процедура проведения промежуточной аттестации и текущего контроля успеваемости регламентируется локальным нормативным актом, определяющим порядок осуществления текущего контроля успеваемости и промежуточной аттестации обучающихся.

3.1. Процедура оценивания при проведении промежуточной аттестации обучающихся по дисциплине в форме экзамена и/или дифференцированного зачета (зачета с оценкой)

Промежуточная аттестация по дисциплине в форме экзамена проводится в 1 и 2 семестрах, в форме дифференцированного зачета в 3 семестре.

Используются критерии и шкала оценивания, указанные в п.1.2. Оценка выставляется преподавателем интегрально по всем показателям и критериям оценивания.

Ниже приведены правила оценивания формирования компетенций по показателю оценивания «Знания».

Критерий оценивания	Уровень освоения и оценка			
	«2» (неудовлетв.)	«3» (удовлетвор.)	«4» (хорошо)	«5» (отлично)
Знание терминов и определений, понятий	Не знает терминов и определений	Знает термины и определения, но допускает неточности формулировок	Знает термины и определения	Знает термины и определения, может корректно сформулировать их самостоятельно
Знание основных закономерностей и соотношений, принципов	Не знает основные закономерности и соотношения, принципы построения знаний	Знает основные закономерности, соотношения, принципы построения знаний	Знает основные закономерности, соотношения, принципы построения знаний, их интерпретирует и использует	Знает основные закономерности, соотношения, принципы построения знаний, может самостоятельно их получить и использовать

Объём освоенного материала, усвоение всех дидактических единиц (разделов)	Не знает значительной части материала дисциплины	Знает только основной материал дисциплины, не усвоил его деталей	Знает материал дисциплины в объёме	Обладает твёрдым и полным знанием материала дисциплины, владеет дополнительными знаниями
Полнота ответов на проверочные вопросы	Не даёт ответы на большинство вопросов	Даёт неполные ответы на все вопросы	Даёт ответы на вопросы, но не все - полные	Даёт полные, развёрнутые ответы на поставленные вопросы
Правильность ответов на вопросы	Допускает грубые ошибки при изложении ответа на вопрос	В ответе имеются существенные ошибки	В ответе имеются несущественные неточности	Ответ верен
Чёткость изложения и интерпретации знаний	Излагает знания без логической последовательности	Излагает знания с нарушениями в логической последовательности	Излагает знания без нарушений в логической последовательности	Излагает знания в логической последовательности, самостоятельно их интерпретируя и анализируя
	Не иллюстрирует изложение поясняющими схемами, рисунками и примерами	Выполняет поясняющие схемы и рисунки небрежно и с ошибками	Выполняет поясняющие рисунки и схемы корректно и понятно	Выполняет поясняющие рисунки и схемы точно и аккуратно, раскрывая полноту усвоенных знаний
	Неверно излагает и интерпретирует знания	Допускает неточности в изложении и интерпретации знаний	Грамотно и по существу излагает знания	Грамотно и точно излагает знания, делает самостоятельные выводы

Ниже приведены правила оценивания формирования компетенций по показателю оценивания «Навыки начального уровня».

Критерий оценивания	Уровень освоения и оценка			
	«2» (неудовлетв.)	«3» (удовлетвор.)	«4» (хорошо)	«5» (отлично)
Навыки выбора методик выполнения заданий	Не может выбрать методику выполнения заданий	Испытывает затруднения по выбору методики выполнения заданий	Без затруднений выбирает стандартную методику выполнения заданий	Применяет теоретические знания для выбора методики выполнения заданий
Навыки выполнения заданий различной сложности	Не имеет навыков выполнения учебных заданий	Имеет навыки выполнения только простых типовых учебных заданий	Имеет навыки выполнения только стандартных учебных заданий	Имеет навыки выполнения как стандартных, так и нестандартных учебных заданий

Навыки самопроверки. Качество сформированных навыков	Допускает грубые ошибки при выполнении заданий, нарушающие логику решения задач	Допускает ошибки при выполнении заданий, нарушения логики решения	Допускает ошибки при выполнении заданий, не нарушающие логику решения	Не допускает ошибок при выполнении заданий
Навыки анализа результатов выполнения заданий, решения задач	Делает некорректные выводы	Испытывает затруднения с формулированием корректных выводов	Делает корректные выводы по результатам решения задачи	Самостоятельно анализирует результаты выполнения заданий
Навыки представления результатов решения задач	Не может проиллюстрировать решение задачи поясняющими схемами, рисунками	Выполняет поясняющие схемы и рисунки небрежно и с ошибками	Выполняет поясняющие рисунки и схемы корректно и понятно	Выполняет поясняющие рисунки и схемы верно и аккуратно

3.2. Процедура оценивания при проведении промежуточной аттестации обучающихся по дисциплине в форме зачета

Промежуточная аттестация по дисциплине в форме зачёта не проводится.

3.3. Процедура оценивания при проведении промежуточной аттестации обучающихся по дисциплине в форме защиты курсовой работы (курсового проекта)

Промежуточная аттестация по дисциплине в форме защиты курсовой работы/курсового проекта не проводится.

Шифр	Наименование дисциплины
Б1.О.12	Математический анализ

Код направления подготовки / специальности	01.03.04
Направление подготовки / специальность	Прикладная математика
Наименование ОПОП (направленность / профиль)	Цифровое проектирование и моделирование
Год начала реализации ОПОП	2022
Уровень образования	бакалавриат
Форма обучения	очная
Год разработки/обновления	2022

Перечень учебных изданий и учебно-методических материалов

Печатные учебные издания в НТБ НИУ МГСУ:

№ п/п	Автор, название, место издания, издательство, год издания, количество страниц	Количество экземпляров в библиотеке НИУ МГСУ
1	Каган, М. Л. Математика в строительном вузе. Дифференциальное исчисление : [учебник для вузов] / М. Л. Каган, М. В. Самохин ; [рец.: А. В. Чечкин, Ю. Ю. Кочетков]. - М. : Изд-во АСВ, 2012. - 242 с. : ил. - Библиогр.: с. 240 (8 назв.). - ISBN 978-5-93093-821-0	234
2	Решebник к сборнику задач по курсу математического анализа Бермана : учебное пособие. - Санкт-Петербург [и др.] : Лань, 2011. - 607 с. : ил., табл. - ISBN 978-5-8114-0887-0	199
3	Кудрявцев Л. Д. Курс математического анализа : учебник для бакалавров / Л. Д. Кудрявцев ; Московский физико-технический институт. - 6-е изд. - Москва : Юрайт, 2012. - (Бакалавр. Базовый курс). Т. 1. - 703 с. : ил., табл. - Предм.-имен. указ.: с. 685-694. - ISBN 978-5-9916-1807-6	10
4	Бермант, А. Ф. Краткий курс математического анализа : учеб. пособие для вузов / А. Ф. Бермант, И. Г. Араманович. - Изд. 16-е, стер. - СПб. ; М. ; Краснодар : Лань, 2010. - 736 с. : ил. - (Классическая учебная литература по математике) (Учебники для вузов. Специальная литература). - Таблица интегралов: с. 731-735. - Библиогр.: с. 736 (14 назв.). - ISBN 978-5-8114-0499-5	380

Электронные учебные издания в электронно-библиотечных системах (ЭБС):

№ п/п	Автор, название, место издания, год издания, количество страниц	Ссылка на учебное издание в ЭБС
1	Боронина, Е. Б. Математический анализ : учебное пособие / Е. Б. Боронина. — 2-е изд. — Саратов : Научная книга, 2019. — 159 с. — ISBN 978-5-9758-1745-7.	https://www.iprbookshop.ru/81022.html

2	Кузина, Т. С. Высшая математика: лекции (1-й семестр) : учебное пособие / Т. С. Кузина, Л. Ю. Фриштер ; [рец.: А. А. Медведев, М.И. Смирнов] ; Моск. гос. строит. ун-т. - Москва : МГСУ, 2014. - 69 с. : табл., ил. - ISBN 978-5-7264-0924-5	http://lib-04.gic.mgsu.ru/lib/2015%20-%202/45.pdf
3	Кириянова Л.В. Математический анализ. Теория числовых рядов : конспект лекций / Кириянова Л.В., Мацеевич Т.А., Мясников А.Г.. — Москва : Московский государственный строительный университет, Ай Пи Эр Медиа, ЭБС АСВ, 2018. — 103 с. — ISBN 978-5-7264-1802-5. — Текст : электронный // IPR SMART : [сайт].	https://www.iprbookshop.ru/74476.html
4	Судавная О.И. Типовой расчет. Кратные, криволинейные и поверхностные интегралы. Теория поля. 5 модуль : учебно-методическое пособие / Судавная О.И., Фролов В.М.. — Санкт-Петербург : Университет ИТМО, 2012. — 40 с	https://www.iprbookshop.ru/65307.html
5	Позднякова Т.А. Математика. Интегральное исчисление функций нескольких переменных. Элементы векторного анализа : учебное пособие / Позднякова Т.А., Ботвич А.Н.. — Красноярск : Сибирский федеральный университет, 2018. — 113 с. — ISBN 978-5-7638-3920-3.	https://www.iprbookshop.ru/84228.html

Перечень учебно-методических материалов в НТБ НИУ МГСУ

№ п/п	Автор, название, место издания, издательство, год издания, количество страниц
1	Неопределенный интеграл : [Электронный ресурс] : методические указания к практическим занятиям и самостоятельной работе для обучающихся по программам специалитета всех УГСН, реализуемых НИУ МГСУ / Нац. исследоват. Моск. гос. строит. ун-т., каф. прикладной математики ; сост.: Л. Ю. Фриштер [и др.] ; [рец. В. И. Макаров]. - Москва : МИСИ-МГСУ, 2019. - (Математика). - URL: http://lib-04.gic.mgsu.ru/lib/Method2019/8.pdf .
2	Производная функции одной переменной : методические указания и варианты заданий для самостоятельной работы студентов 1 курса дневного отделения, обучающихся по программе бакалавриата по направлению 270800 "Строительство" и студентов, обучающихся по специальности 271101 "Строительство уникальных зданий и сооружений" / Моск. гос. строит. ун-т, Каф. высшей математики ; [сост.: Е. Е. Асеева [и др.] ; рец. В. И. Макаров]. - Москва : МГСУ, 2014. - 60 с. http://lib-04.gic.mgsu.ru/lib/2012%20-%202/103.pdf – 130 экз.

Приложение 3 к рабочей программе

Шифр	Наименование дисциплины
Б1.О.11.02	Математический анализ

Код направления подготовки / специальности	01.03.04
Направление подготовки / специальность	Прикладная математика
Наименование ОПОП (направленность / профиль)	Цифровое проектирование и моделирование
Год начала реализации ОПОП	2022
Уровень образования	бакалавриат
Форма обучения	очная
Год разработки/обновления	2022

Перечень профессиональных баз данных и информационных справочных систем

Наименование	Электронный адрес ресурса
«Российское образование» - федеральный портал	http://www.edu.ru/index.php
Научная электронная библиотека	http://elibrary.ru/defaultx.asp?
Электронная библиотечная система IPRbooks	http://www.iprbookshop.ru/
Федеральная университетская компьютерная сеть России	http://www.runnet.ru/
Информационная система "Единое окно доступа к образовательным ресурсам"	http://window.edu.ru/
Научно-технический журнал по строительству и архитектуре «Вестник МГСУ»	http://www.vestnikmgsu.ru/
Научно-техническая библиотека НИУ МГСУ	http://www.mgsu.ru/resources/Biblioteka/

Приложение 4 к рабочей программе

Шифр	Наименование дисциплины
Б1.О.11.02	Математический анализ

Код направления подготовки / специальности	01.03.04
Направление подготовки / специальность	Прикладная математика
Наименование ОПОП (направленность / профиль)	Цифровое проектирование и моделирование
Год начала реализации ОПОП	2022
Уровень образования	бакалавриат
Форма обучения	очная
Год разработки/обновления	2022

Материально-техническое и программное обеспечение дисциплины

Наименование специальных помещений и помещений для самостоятельной работы	Оснащенность специальных помещений и помещений для самостоятельной работы	Перечень лицензионного программного обеспечения. Реквизиты подтверждающего документа
Учебная аудитория для проведения учебных занятий, текущего контроля и промежуточной аттестации Ауд. 501 КМК Мультимедийная аудитория	Многофункциональная сенсорная панель отображения информации	MS OfficeProPlus [2013;100] (Договор № 109/9.13_АО НИУ от 09.12.13 (НИУ-13)) Note (Договор №017-ЭА44/18 от 23.07.2018 г.) WinPro 10 [Pro, панели] (Договор №017-ЭА44/18 от 23.07.2018 г.)
Учебная аудитория для проведения учебных занятий, текущего контроля и промежуточной аттестации Ауд. 516 КМК	Рабочее место преподавателя, рабочие места обучающихся	
Учебная аудитория для проведения учебных занятий, текущего контроля и промежуточной аттестации Ауд. 523 КМК	Рабочее место преподавателя, рабочие места обучающихся	
Учебная аудитория для проведения учебных занятий, текущего контроля и промежуточной аттестации Ауд. 625 КМК	Рабочее место преподавателя, рабочие места обучающихся	

Учебная аудитория для проведения учебных занятий, текущего контроля и промежуточной аттестации Ауд. 629 КМК	Рабочее место преподавателя, рабочие места обучающихся	
Учебная аудитория для проведения учебных занятий, текущего контроля и промежуточной аттестации Ауд. 633а КМК	Рабочее место преподавателя, рабочие места обучающихся	
Помещения для самостоятельной работы обучающихся Ауд. 41 НТБ на 80 посадочных мест (рабочее место библиотекаря, рабочие места обучающихся)	ИБП GE VH Series VH 700 Источник бесперебойного питания РИП-12 (2 шт.) Компьютер/ТИП №5 (2 шт.) Компьютер Тип № 1 (6 шт.) Контрольно-пусковой блок С2000-КПБ (26 шт.) Монитор / Samsung 21,5" S22C200B (80 шт.) Плоттер / HP DJ T770 Прибор приемно-контрольный С2000-АСПТ (2 шт.) Принтер / HP LaserJet P2015 DN Принтер /Тип № 4 н/т Принтер HP LJ Pro 400 M401dn Системный блок / Kraftway Credo тип 4 (79 шт.) Электронное табло 2000*950	Adobe Acrobat Reader DC (ПО предоставляется бесплатно на условиях OpLic) Adobe Flash Player (ПО предоставляется бесплатно на условиях OpLic) APM Civil Engineering (Договор № 109/9.13_АО НИУ от 09.12.13 (НИУ-13)) ArcGIS Desktop (Договор передачи с ЕСПИ СНГ 31 лицензии от 27.01.2016) ArhciCAD [22] (Б\Д; Веб-кабинет или подписка; OpenLicense) AutoCAD [2018] (Б\Д; Веб-кабинет или подписка; OpenLicense) AutoCAD [2020] (Б\Д; Веб-кабинет или подписка; OpenLicense) Autodesk Revit [2018] (Б\Д; Веб-кабинет или подписка; OpenLicense) Autodesk Revit [2020] (Б\Д; Веб-кабинет или подписка; OpenLicense) CorelDRAW [GSX5;55] (Договор № 292/10.11- АО НИУ от 28.11.2011 (НИУ-11)) eLearnBrowser [1.3] (Договор ГМЛ-Л-16/03-846 от 30.03.2016) Google Chrome (ПО предоставляется бесплатно на условиях OpLic) Lazarus (ПО предоставляется бесплатно на условиях OpLic) Mathcad [Edu.Prime;3;30] (Договор №109/9.13_АО НИУ от 09.12.13 (НИУ-13)) Mathworks Matlab [R2008a;100] (Договор 089/08-ОК(ИОП) от 24.10.2008) Mozilla Firefox (ПО предоставляется бесплатно на условиях OpLic) MS Access [2013;Im] (OpenLicense; Подписка Azure Dev Tools; Б\Д; Веб-кабинет) MS ProjectPro [2013;ImX] (OpenLicense; Подписка Azure Dev Tools; Б\Д; Веб-кабинет) MS VisioPro [2013;ADT] (OpenLicense; Подписка Azure Dev Tools; Б\Д; Веб-

		<p>кабинет) MS Visual FoxPro [ADT] (OpenLicense; Подписка Azure Dev Tools; Б\Д; Веб-кабинет) nanoCAD СПДС Стройплощадка (Договор бесплатной передачи / партнерство) PascalABC [3.2.0.1311] (ПО предоставляется бесплатно на условиях OpLic) Visual Studio Ent [2015;Imx] (OpenLicense; Подписка Azure Dev Tools; Б\Д; Веб-кабинет) Visual Studio Expr [2008;ImX] (OpenLicense; Подписка Azure Dev Tools; Б\Д; Веб-кабинет) WinPro 7 [ADT] (OpenLicense; Подписка Azure Dev Tools; Б\Д; Веб-кабинет) Компас-3D V14 АЕС (Договор № 109/9.13_АО НИУ от 09.12.13 (НИУ-13)) ПК ЛИРА-САПР [2013] (Договор № 109/9.13_АО НИУ от 09.12.13 (НИУ-13))</p>
<p>Помещения для самостоятельной работы обучающихся Ауд. 59 НТБ на 5 посадочных мест, оборудованных компьютерами (рабочее место библиотекаря, рабочие места обучающихся, рабочее место для лиц с ограниченными возможностями здоровья) Читальный зал на 52 посадочных места</p>	<p>Компьютер / ТИП №5 (4 шт.) Монитор Acer 17" AL1717 (4 шт.) Монитор Samsung 24" S24C450B Системный блок Kraftway Credo KC36 2007 (4 шт.) Системный блок Kraftway Credo KC43 с KSS тип3 Принтер/HP LaserJet P2015 DN Аудиторный стол для инвалидов-колясочников Видеоувеличитель /Optelec ClearNote Джойстик компьютерный беспроводной Клавиатура CleVu с большими кнопками и накладкой (беспроводная) Кнопка компьютерная выносная малая Кнопка компьютерная выносная малая (2 шт.)</p>	<p>Google Chrome (ПО предоставляется бесплатно на условиях OpLic (не требуется)) Adobe Acrobat Reader DC (ПО предоставляется бесплатно на условиях OpLic (не требуется)) eLearnBrowser [1.3] (Договор ГМЛ-Л-16/03-846 от 30.03.2016) Mozilla Firefox (ПО предоставляется бесплатно на условиях OpLic (лицензия не требуется)) MS OfficeStd [2010; 300] (Договор № 162/10 - АО НИУ от 18.11.2010 (НИУ-10)) Adobe Acrobat Reader [11] (ПО предоставляется бесплатно на условиях OpLic (лицензия не требуется)) K-Lite Codec Pack (ПО предоставляется бесплатно на условиях OpLic (лицензия не требуется))</p>
<p>Помещения для самостоятельной работы обучающихся Ауд. 84 НТБ На 5 посадочных мест, оборудованных компьютерами (рабочее место библиотекаря,</p>	<p>Монитор Acer 17" AL1717 (5 шт.) Системный блок Kraftway KW17 2010 (5 шт.)</p>	<p>AutoCAD [2020] (Б\Д; Веб-кабинет или подписка; OpenLicense) Eurosoft STARK [201W;20] (Договор № 089/08-ОК(ИОП) от 24.10.2008) MS OfficeStd [2010; 300] (Договор № 162/10 - АО НИУ от 18.11.2010 (НИУ-10)) nanoCAD СПДС Конструкции (Договор бесплатной передачи / партнерство) WinPro 7 [ADT] (OpenLicense; Подписка Azure Dev Tools; Б\Д; Веб-кабинет)</p>

рабочие места обучающихся) Читальный зал на 52 посадочных места		ПК ЛИРА-САПР [2013R5] (ПО предоставляется бесплатно на условиях OpLic (лицензия не требуется))
--	--	--

Федеральное государственное бюджетное образовательное учреждение высшего образования
«НАЦИОНАЛЬНЫЙ ИССЛЕДОВАТЕЛЬСКИЙ МОСКОВСКИЙ ГОСУДАРСТВЕННЫЙ
СТРОИТЕЛЬНЫЙ УНИВЕРСИТЕТ»

РАБОЧАЯ ПРОГРАММА

Шифр	Наименование дисциплины
Б1.О.11.03	Дифференциальные уравнения

Код направления подготовки / специальности	01.03.04
Направление подготовки / специальность	Прикладная математика
Наименование ОПОП (направленность / профиль)	Цифровое проектирование и моделирование
Год начала реализации ОПОП	2022
Уровень образования	бакалавриат
Форма обучения	очная
Год разработки/обновления	2022

Разработчики:

должность	ученая степень, ученое звание	ФИО
профессор	к.ф.-м.н., доцент	Осипов Ю.В.
доцент	к.т.н., доцент	Сафина Г.Л.

Рабочая программа дисциплины разработана и одобрена кафедрой (структурным подразделением) «Информатики и прикладной математики».

Рабочая программа утверждена методической комиссией по УГСН, протокол № 5 от 20.06 2022 г.

1. Цель освоения дисциплины

Целью освоения дисциплины «Дифференциальные уравнения» является формирование компетенций обучающегося в области цифрового проектирования и моделирования.

Программа составлена в соответствии с требованиями Федерального государственного образовательного стандарта высшего образования по направлению подготовки 01.03.04 Прикладная математика.

Дисциплина относится к обязательной части Блока 1 «Дисциплины (модули)» основной профессиональной образовательной программы «Цифровое проектирование и моделирование». Дисциплина является обязательной для изучения.

2. Перечень планируемых результатов обучения по дисциплине, соотнесенных с планируемыми результатами освоения образовательной программы

Код и наименование компетенции (результат освоения)	Код и наименование индикатора достижения компетенции
УК-2. Способен определять круг задач в рамках поставленной цели и выбирать оптимальные способы их решения, исходя из действующих правовых норм, имеющихся ресурсов и ограничений	УК-2.1 Идентификация задач профессиональной деятельности
ОПК-1 Способен применять знание фундаментальной математики и естественно-научных дисциплин при решении задач в области естественных наук и инженерной практике	ОПК-1.4 Применение математического аппарата векторной алгебры, аналитической геометрии и математического анализа, математического моделирования для решения прикладных задач профессиональной деятельности

Код и наименование индикатора достижения компетенции	Наименование показателя оценивания (результата обучения по дисциплине)
УК-2.1 Идентификация задач профессиональной деятельности	Знает математические модели, использующие дифференциальные уравнения Имеет навыки (начального уровня) решения систем дифференциальных уравнений в задачах профессиональной деятельности
ОПК-1.4 Применение математического аппарата векторной алгебры, аналитической геометрии и математического анализа, математического моделирования для решения прикладных задач профессиональной деятельности	Знает основные понятия математического аппарата теории дифференциальных уравнений, применяемые для решения прикладных задач Имеет навыки (начального уровня) применения математического аппарата дифференциальных уравнений и систем для решения прикладных задач профессиональной деятельности

Информация о формировании и контроле результатов обучения представлена в Фонде оценочных средств (Приложение 1).

3. Трудоемкость дисциплины и видов учебных занятий по дисциплине

Общая трудоемкость дисциплины составляет 4 зачётных единиц (144 академических час.).
(1 зачетная единица соответствует 36 академическим часам)

Видами учебных занятий и работы обучающегося по дисциплине могут являться.

Обозначение	Виды учебных занятий и работы обучающегося
Л	Лекции
ЛР	Лабораторные работы
ПЗ	Практические занятия
КоП	Компьютерный практикум
КРП	Групповые и индивидуальные консультации по курсовым работам (курсовым проектам)
СР	Самостоятельная работа обучающегося в период теоретического обучения
Контроль	Самостоятельная работа обучающегося и контактная работа обучающегося с преподавателем в период промежуточной аттестации

Структура дисциплины:

Форма обучения – очная.

№	Наименование раздела Дисциплины	Семестр	Количество часов по видам учебных занятий и работы обучающегося						Формы промежуточной аттестации, текущего контроля успеваемости *	
			Л	ЛР	ПЗ	КоП	КРП	СР		Контроль
1	Дифференциальные уравнения 1 и 2-го порядков. Линейные уравнения n -го порядка.	3	16		16			62	18	<i>Домашнее задание №1 р.1. Домашнее задание №2 р. 2. Контрольная работа №1 р. 1.</i>
2	Системы дифференциальных уравнений.	3	16		16					
Итого:			32		32			62	18	<i>Экзамен</i>

4. Содержание дисциплины, структурированное по видам учебных занятий и разделам

При проведении аудиторных учебных занятий предусмотрено проведение текущего контроля успеваемости:

- В рамках практических занятий предусмотрено выполнение обучающимися контрольной работы;

4.1 Лекции

№	Наименование раздела дисциплины	Тема и содержание лекций
1.	Дифференциальные уравнения 1 и 2-го порядков. Линейные уравнения n -го порядка.	1.1. Дифференциальное уравнение, его порядок, решение. Дифференциальные уравнения, разрешенные относительно старшей производной. Геометрический смысл уравнения $y' = f(x, y)$, поле направлений, изоклины. 1.2. Дифференциальные уравнения с разделяющимися переменными. Однородные уравнения. Линейные дифференциальные уравнения первого порядка. Уравнение Бернулли. Дифференциальное уравнение в полных дифференциалах

		<p>1.3. Задача Коши и ее геометрический смысл для дифференциальных уравнений первого и второго порядка. Теорема существования и единственности решения задачи Коши для дифференциального уравнения первого порядка. Понятие об особых точках и особых решениях. Дифференциальные уравнения, не разрешенные относительно производной, теорема существования и единственности решения. Огибающая семейства кривых, ее связь с особым решением дифференциального уравнения $f(x, y, y') = 0$.</p> <p>1.4. Теорема существования и единственности решения задачи Коши для дифференциального уравнения порядка n. Общее и частное решения. Дифференциальные уравнения, допускающие понижение порядка</p> <p>1.5. Линейные дифференциальные уравнения порядка n. Теорема существования и единственности решения задачи Коши для линейного дифференциального уравнения. Линейный дифференциальный оператор, его свойства. Линейные однородные дифференциальные уравнения (ЛОДУ), свойства их решений.</p> <p>1.6. Линейная зависимость и линейная независимость системы функций на интервале. Определитель Вронского, его связь с линейной зависимостью системы функций. Критерий линейной независимости n частных решений ЛОДУ порядка n. Фундаментальная система решений (ФСР) ЛОДУ, теорема существования ФСР. Теорема о структуре общего решения ЛОДУ. Линейные неоднородные дифференциальные уравнения (ЛНДУ), теорема о структуре общего решения. Метод вариации произвольных постоянных.</p> <p>1.7. Линейные дифференциальные уравнения с постоянными коэффициентами. Характеристическое уравнение, ФСР.</p> <p>1.8. Общее решение неоднородного линейного уравнения с постоянными коэффициентами и правой частью специального вида.</p>
2.	Системы дифференциальных уравнений.	<p>2.1 Нормальные системы. Векторная форма записи нормальной системы. Задача Коши. Теорема существования и единственности решения задачи Коши для нормальной системы. Сведение дифференциального уравнения порядка n к нормальной системе из n уравнений. Сведение нормальной системы к одному дифференциальному уравнению. Системы линейных дифференциальных уравнений.</p> <p>2.2 Свойства решений линейной системы. Линейная зависимость и линейная независимость системы вектор – функций. Системы линейных однородных дифференциальных уравнений. Определитель Вронского для системы частных решений линейных однородных дифференциальных уравнений. ФСР системы линейных однородных дифференциальных уравнений. Теорема о структуре общего решения системы линейных однородных дифференциальных уравнений.</p> <p>2.3 Системы линейных однородных дифференциальных уравнений с постоянными коэффициентами. Характеристическое уравнение. ФСР, построение ФСР, состоящей из действительных решений. Построение ФСР для системы линейных однородных дифференциальных уравнений в случае кратных корней характеристического уравнения. Системы линейных неоднородных дифференциальных уравнений, теорема о структуре общего решения. Метод вариации.</p> <p>2.4 Исследование решений дифференциальных уравнений и систем дифференциальных уравнений на устойчивость и асимптотическую</p>

	устойчивость. Классификация особых точек. Основные теоремы об устойчивости
--	--

4.2 Лабораторные работы

Не предусмотрено учебным планом

4.3 Практические занятия

№	Наименование раздела дисциплины	Тема и содержание занятия
1.	Дифференциальные уравнения 1 и 2-го порядков. Линейные уравнения n-го порядка	1.1. Дифференциальные уравнения 1-го порядка с разделяющимися переменными, 1.2. Дифференциальные уравнения: однородные, линейные, Бернулли, методы их интегрирования. 1.3. Дифференциальные уравнения в полных дифференциалах. 1.4. Задача Коши. Понятие общего, частного решений. 1.5. Теорема Коши. Дифференциальные уравнения 2-го порядка, допускающие понижение порядка, методы их интегрирования. 1.6. Задача Коши, теорема Коши. 1.7. Фундаментальная система решений ЛОДУ. Структура общего решения ЛОДУ. Определитель Вронского 1.8. Структура общего решения ЛНДУ. Принцип суперпозиции частных решений ЛНДУ. 1.9. Метод неопределенных коэффициентов. 1.10. Метод неопределенных коэффициентов. Принцип суперпозиции частных решений ЛНДУ. 1.11. Метод вариации произвольных постоянных.
2.	Системы дифференциальных уравнений.	2.1 Методы решения систем линейных дифференциальных уравнений. 2.2. Исследование решений дифференциальных уравнений и систем дифференциальных уравнений на устойчивость и асимптотическую устойчивость с помощью определения. 2.3. Исследование на устойчивость решений систем линейных однородных дифференциальных уравнений с постоянными коэффициентами.

4.1 Компьютерные практикумы

Не предусмотрено учебным планом.

4.2 Групповые и индивидуальные консультации по курсовым работам (курсовым проектам)

Не предусмотрено учебным планом.

4.3 Самостоятельная работа обучающегося в период теоретического обучения

Самостоятельная работа обучающегося в период теоретического обучения включает в себя:

- самостоятельную подготовку к учебным занятиям, включая подготовку к аудиторным формам текущего контроля успеваемости;
- выполнение домашних заданий;

- самостоятельную подготовку к промежуточной аттестации.

В таблице указаны темы для самостоятельного изучения обучающимся:

№	Наименование раздела дисциплины	Темы для самостоятельного изучения
1	Дифференциальные уравнения 1 и 2-го порядков. Линейные уравнения n-го порядка	Темы для самостоятельного изучения соответствуют темам аудиторных учебных занятий
2	Системы дифференциальных уравнений.	Темы для самостоятельного изучения соответствуют темам аудиторных учебных занятий

4.4 Самостоятельная работа обучающегося и контактная работа обучающегося с преподавателем в период промежуточной аттестации

Работа обучающегося в период промежуточной аттестации включает в себя подготовку к промежуточной аттестации (экзамену), а также саму промежуточную аттестацию.

5. Оценочные материалы по дисциплине

Фонд оценочных средств по дисциплине приведён в Приложении 1 к рабочей программе дисциплины.

Оценочные средства для проведения промежуточной аттестации, а также текущего контроля по дисциплине хранятся на кафедре (структурном подразделении), ответственной за преподавание данной дисциплины.

6. Учебно-методическое и материально-техническое обеспечение дисциплины

Основные принципы осуществления учебной работы обучающихся изложены в локальных нормативных актах, определяющих порядок организации контактной работы и порядок самостоятельной работы обучающихся. Организация учебной работы обучающихся на аудиторных учебных занятиях осуществляется в соответствии с п. 3.

6.1 Перечень учебных изданий и учебно-методических материалов для освоения дисциплины

Для освоения дисциплины обучающийся может использовать учебные издания и учебно-методические материалы, имеющиеся в научно-технической библиотеке НИУ МГСУ и/или размещённые в Электронных библиотечных системах.

Актуальный перечень учебных изданий и учебно-методических материалов представлен в Приложении 2 к рабочей программе дисциплины.

6.2 Перечень профессиональных баз данных и информационных справочных систем

При осуществлении образовательного процесса по дисциплине используются профессиональные базы данных и информационных справочных систем, перечень которых указан в Приложении 3 к рабочей программе дисциплины.

6.3 Перечень материально-технического, программного обеспечения освоения дисциплины

Учебные занятия по дисциплине проводятся в помещениях, оснащенных соответствующим оборудованием и программным обеспечением.

Перечень материально-технического и программного обеспечения дисциплины приведен в Приложении 4 к рабочей программе дисциплины.

Приложение 1 к рабочей программе

Шифр	Наименование дисциплины
Б1.О.11.03	Дифференциальные уравнения

Код направления подготовки / специальности	01.03.04
Направление подготовки / специальность	Прикладная математика
Наименование ОПОП (направленность / профиль)	Цифровое проектирование и моделирование
Год начала реализации ОПОП	2022
Уровень образования	бакалавриат
Форма обучения	очная
Год разработки/обновления	2022

ФОНД ОЦЕНОЧНЫХ СРЕДСТВ

1. Описание показателей и критериев оценивания компетенций, описание шкал оценивания

Оценивание формирования компетенций производится на основе показателей оценивания, указанных в п.2. рабочей программы и в п.1.1 ФОС.

Связь компетенций, индикаторов достижения компетенций и показателей оценивания приведена в п.2 рабочей программы.

1.1. Описание формирования и контроля показателей оценивания

Оценивание уровня освоения обучающимся компетенций осуществляется с помощью форм промежуточной аттестации и текущего контроля. Формы промежуточной аттестации и текущего контроля успеваемости по дисциплине, с помощью которых производится оценивание, указаны в учебном плане и в п.3 рабочей программы.

В таблице приведена информация о формировании результатов обучения по дисциплине разделами дисциплины, а также о контроле показателей оценивания компетенций формами оценивания.

Наименование показателя оценивания (результата обучения по дисциплине)	Номера разделов дисциплины	Формы оценивания (формы промежуточной аттестации, текущего контроля успеваемости)
Знает математические модели, использующие дифференциальные уравнения	1	Экзамен КР 1, ДЗ 1
Имеет навыки (начального уровня) решения систем дифференциальных уравнений в задачах профессиональной деятельности	2	Экзамен ДЗ 2
Знает основные понятия математического аппарата теории дифференциальных уравнений, применяемые для решения прикладных задач	1	Экзамен КР 1, ДЗ 1
Имеет навыки (начального уровня) применения математического аппарата дифференциальных уравнений и систем для решения прикладных задач профессиональной деятельности	1, 2	Экзамен КР 1, ДЗ 1, ДЗ 2

Примечание [011]: Не сокращать

Примечание [012]: Не сокращать

1.2. Описание критериев оценивания компетенций и шкалы оценивания

При проведении промежуточной аттестации в форме экзамена используется шкала оценивания: «2» (неудовлетворительно), «3» (удовлетворительно), «4» (хорошо), «5» (отлично).

Показателями оценивания являются знания и навыки обучающегося, полученные при изучении дисциплины.

Критериями оценивания достижения показателей являются:

Показатель оценивания	Критерий оценивания
Знания	Знание терминов и определений, понятий
	Знание основных закономерностей и соотношений, принципов
	Объём освоенного материала, усвоение всех дидактических единиц (разделов)
	Полнота ответов на проверочные вопросы
	Правильность ответов на вопросы
Навыки начального уровня	Чёткость изложения и интерпретации знаний
	Навыки выбора методик выполнения заданий
	Навыки выполнения заданий различной сложности
	Навыки самопроверки. Качество сформированных навыков
	Навыки анализа результатов выполнения заданий, решения задач
	Навыки представления результатов решения задач

2. Типовые контрольные задания для оценивания формирования компетенций

2.1. Промежуточная аттестация

2.1.1. Промежуточная аттестация в форме экзамена, дифференцированного зачета (зачета с оценкой), зачета

Форма промежуточной аттестации: экзамен в 3 семестре.

Перечень типовых вопросов (заданий) для проведения экзамена в 3 семестре (очная форма обучения):

№	Наименование раздела дисциплины	Типовые вопросы / задания
1	Дифференциальные уравнения 1 и 2-го порядков. Линейные уравнения n-го порядка	1. Определение дифференциального уравнения, его порядка, решения. Задача Коши для уравнения $y' = f(x, y)$ и ее геометрическая интерпретация. Общее и частное решение уравнения 1-го порядка. Теорема Коши о существовании и единственности решения задачи Коши для уравнения $y' = f(x, y)$. Геометрическая интерпретация теоремы Коши. 2. Метод интегрирования дифференциальных уравнений 1-го порядка с разделяющимися переменными и однородных уравнений. Метод интегрирования линейного дифференциального уравнения 1-го порядка. Метод интегрирования уравнения Бернулли. 3. Поле направлений, определяемое уравнением

	<p>$y' = f(x, y)$. Изоклины.</p> <p>4. Дифференциальные уравнения 2-го порядка. Задачи Коши для уравнения $y'' = f(x, y, y')$ и ее геометрическая интерпретация. Общее и частное решения дифференциального уравнения 2-го порядка. Теорема Коши о существовании и единственности решения задачи Коши для уравнения $y'' = f(x, y, y')$.</p> <p>5. Метод понижения порядка для решения уравнений вида $f(x, y', y'') = 0$.</p> <p>6. Дифференциальные уравнения n-го порядка. Задача Коши. Общее и частное решения. Теорема Коши о существовании и единственности решения задачи Коши для дифференциального уравнения n-го порядка.</p> <p>7. Линейное дифференциальное уравнение n-го порядка однородное и неоднородное. Линейный дифференциальный оператор и его свойства. Запись линейного дифференциального уравнения с помощью линейного дифференциального оператора.</p> <p>8. Необходимое и достаточное условие линейной независимости двух функций на $[a, b]$.</p> <p>9. Линейная зависимость и независимость системы функций на $[a, b]$. Определитель Вронского для системы n функций и его связь с линейной зависимостью и независимостью системы функций.</p> <p>10. Линейное однородное дифференциальное уравнение n-го порядка, свойства решений. Фундаментальная система решений линейного однородного дифференциального уравнения. Свойства определителя Вронского для фундаментальной системы решений.</p> <p>11. Теорема о структуре общего решения линейного однородного дифференциального уравнения n-го порядка.</p> <p>12. Теорема о структуре общего решения линейного неоднородного дифференциального уравнения n-го порядка.</p> <p>13. Линейное однородное дифференциальное уравнение n-го порядка с постоянными коэффициентами. Характеристическое уравнение.</p> <p>14. Линейное однородное дифференциальное уравнение 2-го порядка с постоянными коэффициентами. Фундаментальная система решений и общее решение в различных случаях корней характеристического уравнения. Правило нахождения фундаментальной системы решений для линейного однородного дифференциального уравнения n-го порядка.</p> <p>15. Линейное неоднородное дифференциальное уравнение. Метод вариации произвольных постоянных.</p> <p>16. Метод неопределенных коэффициентов для линейного неоднородного дифференциального уравнения с постоянными коэффициентами с правой частью специального вида.</p>
--	---

2	Системы дифференциальных уравнений	<p>17. Нормальные системы двух дифференциальных уравнений с двумя неизвестными функциями. Запись системы в виде одного векторного уравнения (иначе - в матричной форме). Определение решения. Постановка задачи Коши. Определение частного решения. Понятие об общем решении. Формулировка теоремы существования и единственности решения задачи Коши. Геометрическая интерпретация решения нормальной системы.</p> <p>18. Нормальная линейная система, однородная и неоднородная. Определение общего решения линейной системы. Линейные однородные системы. Формулировка свойств их решений. Определитель Вронского для системы, состоящей из двух векторных функций. ФСР однородной линейной системы.</p> <p>19. Формулировка теоремы о структуре общего решения линейной однородной системы. Линейные однородные системы с постоянными коэффициентами. Нахождение общего решения в случае различных действительных корней характеристического уравнения.</p> <p>20. Линейные неоднородные системы. Формулировка теоремы о существовании частного решения такой системы.</p> <p>21. Устойчивость. Определение решения системы дифференциальных уравнений, устойчивого по Ляпунову. Определение асимптотически устойчивого решения системы. Неустойчивые по Ляпунову решения системы. Примеры.</p> <p>22. Автономные нормальные системы дифференциальных уравнений. Положение равновесия (точка покоя) системы. Понятие о фазовой плоскости и о траектории движения точки в фазовой плоскости.</p> <p>23. Асимптотическая устойчивость и неустойчивость по Ляпунову тривиального решения линейной однородной системы с постоянными коэффициентами в зависимости от вида корней характеристического уравнения (формулировки и пример).</p>
---	------------------------------------	--

2.1.2. Промежуточная аттестация в форме защиты курсовой работы (курсового проекта)

Промежуточная аттестация в форме защиты курсовой работы/курсового проекта не проводится.

2.2. Текущий контроль

2.2.1. Перечень форм текущего контроля:

- контрольная работа;
- домашнее задание.

2.2.2. Типовые контрольные задания форм текущего контроля:

Контрольная работа (КР) №1«Дифференциальные уравнения 1 и 2-го порядков. Линейные уравнения n -го порядка»**Образец КР**

1. Указать тип дифференциального уравнения и найти его общее решение

$$(x^4 - 2)y' - \sqrt{y^2 + 1}x^3 = 0.$$

2. Указать тип дифференциального уравнения и найти его общее решение

$$y' - \frac{3y}{x-7} = (x-7)^2.$$

3. Решить задачу Коши $4y'' + y = 0$, $y(0) = 2$, $y'(0) = 3$.4. Найти общее решение уравнения $y'' + y' - 20y = 7e^{4x} + 2x^2 - 3$ 5. Найти общее решение уравнения $y^{(5)} + y^{(4)} - 6y''' = 0$ **Домашнее задание (ДЗ) №1**«Дифференциальные уравнения 1 и 2-го порядков. Линейные уравнения n -го порядка»**Образец ДЗ**1. Найти общий интеграл дифференциального уравнения $\sqrt{1-x^2}y' + xy^2 + 2x = 0$.

2. Найти частное решение дифференциального уравнения, удовлетворяющее начальным

$$\text{условиям } \begin{cases} y \frac{dy}{dx} + x = 1, \\ y(0) = 1 \end{cases}$$

3. Найти частное решение дифференциального уравнения, удовлетворяющее начальным

$$\text{условиям } \begin{cases} y' + \frac{y}{2x} = x^2, \\ y(1) = 1 \end{cases}$$

4. Найти частное решение дифференциального уравнения, удовлетворяющее начальным

$$\text{условиям } \begin{cases} y' + xy = (1+x)e^{-x}y^2, \\ y(0) = 1 \end{cases}$$

5. Определить тип дифференциального уравнения $y' = x + y$, найти общее решение и построить интегральную кривую, проходящую через точку $M(2, 1)$.6. Найти общее решение дифференциального уравнения $y'' - 9y = 0$.

7. Найти частное решение дифференциального уравнения, удовлетворяющего указанным

$$\text{условиям } \begin{cases} y'' - 4y' + 3y = 0 \\ y(0) = 6 \\ y'(0) = 10 \end{cases}$$

8. Найти общее решение дифференциального уравнения $y'' - 6y' + 9y = 2x^2$.9. Найти вид общего решения дифференциального уравнения $y'' - 2y' - 8y = e^x - 8\cos 2x$ (не вычисляя неопределенные коэффициенты).10. Найти общее решение, используя метод вариации произвольных постоянных $y'' + y' = e^x \cdot \cos e^x$

Домашнее задание (ДЗ) №2

«Системы дифференциальных уравнений»

Образец ДЗ

1. Решить систему дифференциальных уравнений

$$\begin{cases} \frac{dx}{dt} = -2x + 5y \\ \frac{dy}{dt} = 4x - 3y. \end{cases}$$

2. Исследовать на устойчивость тривиальное решение системы:

$$\begin{cases} \frac{dx_1}{dt} = -2x_1x_2^2x_3^2 \\ \frac{dx_2}{dt} = 2x_1^2x_2x_3^2 \\ \frac{dx_3}{dt} = 2x_1^2x_2^2x_3. \end{cases}$$

3. Методические материалы, определяющие процедуры оценивания

Процедура проведения промежуточной аттестации и текущего контроля успеваемости регламентируется локальным нормативным актом, определяющим порядок осуществления текущего контроля успеваемости и промежуточной аттестации обучающихся.

3.1. Процедура оценивания при проведении промежуточной аттестации обучающихся по дисциплине в форме экзамена и/или дифференцированного зачета (зачета с оценкой)

Промежуточная аттестация по дисциплине в форме экзамена проводится в 3 семестре.

Используются критерии и шкала оценивания, указанные в п.1.2. Оценка выставляется преподавателем интегрально по всем показателям и критериям оценивания.

Ниже приведены правила оценивания формирования компетенций по показателю оценивания «Знания».

Критерий оценивания	Уровень освоения и оценка			
	«2» (неудовлетв.)	«3» (удовлетвор.)	«4» (хорошо)	«5» (отлично)
Знание терминов и определений, понятий	Не знает терминов и определений	Знает термины и определения, но допускает неточности формулировок	Знает термины и определения	Знает термины и определения, может корректно сформулировать их самостоятельно
Знание основных закономерностей и соотношений, принципов	Не знает основные закономерности и соотношения, принципы построения знаний	Знает основные закономерности, соотношения, принципы построения знаний	Знает основные закономерности, соотношения, принципы построения знаний, их интерпретирует и использует	Знает основные закономерности, соотношения, принципы построения знаний, может самостоятельно их получить и использовать
Объём освоенного материала, усвоение всех дидактических единиц (разделов)	Не знает значительной части материала дисциплины	Знает только основной материал дисциплины, не усвоил его деталей	Знает материал дисциплины в объёме	Обладает твёрдым и полным знанием материала дисциплины, владеет дополнительными знаниями
Полнота ответов на проверочные вопросы	Не даёт ответы на большинство вопросов	Даёт неполные ответы на все вопросы	Даёт ответы на вопросы, но не все - полные	Даёт полные, развёрнутые ответы на поставленные вопросы
Правильность ответов на вопросы	Допускает грубые ошибки при изложении ответа на вопрос	В ответе имеются существенные ошибки	В ответе имеются несущественные неточности	Ответ верен
Чёткость изложения и интерпретации знаний	Излагает знания без логической последовательности	Излагает знания с нарушениями в логической последовательности	Излагает знания без нарушений в логической последовательности	Излагает знания в логической последовательности, самостоятельно их интерпретируя и анализируя
	Не иллюстрирует изложение поясняющими схемами, рисунками и примерами	Выполняет поясняющие схемы и рисунки небрежно и с ошибками	Выполняет поясняющие рисунки и схемы корректно и понятно	Выполняет поясняющие рисунки и схемы точно и аккуратно, раскрывая полноту усвоенных знаний
	Неверно излагает и интерпретирует знания	Допускает неточности в изложении и интерпретации знаний	Грамотно и по существу излагает знания	Грамотно и точно излагает знания, делает самостоятельные выводы

Ниже приведены правила оценивания формирования компетенций по показателю оценивания «Навыки начального уровня».

Критерий оценивания	Уровень освоения и оценка			
	«2» (неудовлетв.)	«3» (удовлетвор.)	«4» (хорошо)	«5» (отлично)
Навыки выбора методик выполнения заданий	Не может выбрать методику выполнения заданий	Испытывает затруднения по выбору методики выполнения заданий	Без затруднений выбирает стандартную методику выполнения заданий	Применяет теоретические знания для выбора методики выполнения заданий
Навыки выполнения заданий различной сложности	Не имеет навыков выполнения учебных заданий	Имеет навыки выполнения только простых типовых учебных заданий	Имеет навыки выполнения только стандартных учебных заданий	Имеет навыки выполнения как стандартных, так и нестандартных учебных заданий
Навыки самопроверки. Качество сформированных навыков	Допускает грубые ошибки при выполнении заданий, нарушающие логику решения задач	Допускает ошибки при выполнении заданий, нарушения логики решения	Допускает ошибки при выполнении заданий, не нарушающие логику решения	Не допускает ошибок при выполнении заданий
Навыки анализа результатов выполнения заданий, решения задач	Делает некорректные выводы	Испытывает затруднения с формулированием корректных выводов	Делает корректные выводы по результатам решения задачи	Самостоятельно анализирует результаты выполнения заданий
Навыки представления результатов решения задач	Не может проиллюстрировать решение задачи поясняющими схемами, рисунками	Выполняет поясняющие схемы и рисунки небрежно и с ошибками	Выполняет поясняющие рисунки и схемы корректно и понятно	Выполняет поясняющие рисунки и схемы верно и аккуратно

3.2. Процедура оценивания при проведении промежуточной аттестации обучающихся по дисциплине в форме зачета

Промежуточная аттестация по дисциплине в форме зачёта не проводится.

3.3. Процедура оценивания при проведении промежуточной аттестации обучающихся по дисциплине в форме защиты курсовой работы (курсового проекта)

Промежуточная аттестация по дисциплине в форме защиты курсовой работы/курсового проекта не проводится.

Приложение 2 к рабочей программе

Шифр	Наименование дисциплины
Б1.О.11.03	Дифференциальные уравнения

Код направления подготовки / специальности	01.03.04
Направление подготовки / специальность	Прикладная математика
Наименование ОПОП (направленность / профиль)	Цифровое проектирование и моделирование
Год начала реализации ОПОП	2022
Уровень образования	бакалавриат
Форма обучения	очная
Год разработки/обновления	2022

Перечень учебных изданий и учебно-методических материалов

Печатные учебные издания в НТБ НИУ МГСУ:

№ п/п	Автор, название, место издания, издательство, год издания, количество страниц	Количество экземпляров в библиотеке НИУ МГСУ
1	Письменный, Д. Т. Конспект лекций по высшей математике: полный курс : курс лекций / Д. Т. Письменный. - 12-е изд. - Москва : Айрис-пресс, 2014. - 603 с. : ил., табл. - (Высшее образование). - ISBN 978-5-8112-5257-2	200

Электронные учебные издания в электронно-библиотечных системах (ЭБС):

№ п/п	Автор, название, место издания, год издания, количество страниц	Ссылка на учебное издание в ЭБС
1	Коновалова, Л. В. Дифференциальные уравнения и их приложения в технике : учебное пособие / Л. В. Коновалова. - Санкт-Петербург : Санкт-Петербургский государственный архитектурно-строительный университет, ЭБС АСВ, 2015. - ISBN 978-5-9227-0573-8	https://www.iprbookshop.ru/49956.html

Приложение 3 к рабочей программе

Шифр	Наименование дисциплины
Б1.О.11.03	Дифференциальные уравнения

Код направления подготовки / специальности	01.03.04
Направление подготовки / специальность	Прикладная математика
Наименование ОПОП (направленность / профиль)	Цифровое проектирование и моделирование
Год начала реализации ОПОП	2022
Уровень образования	бакалавриат
Форма обучения	очная
Год разработки/обновления	2022

Перечень профессиональных баз данных и информационных справочных систем

Наименование	Электронный адрес ресурса
«Российское образование» - федеральный портал	http://www.edu.ru/index.php
Научная электронная библиотека	http://elibrary.ru/defaultx.asp?
Электронная библиотечная система IPRbooks	http://www.iprbookshop.ru/
Федеральная университетская компьютерная сеть России	http://www.runnet.ru/
Информационная система "Единое окно доступа к образовательным ресурсам"	http://window.edu.ru/
Научно-технический журнал по строительству и архитектуре «Вестник МГСУ»	http://www.vestnikmgsu.ru/
Научно-техническая библиотека НИУ МГСУ	http://www.mgsu.ru/resources/Biblioteka/

Приложение 4 к рабочей программе

Шифр	Наименование дисциплины
Б1.О.11.03	Дифференциальные уравнения

Код направления подготовки / специальности	01.03.04
Направление подготовки / специальность	Прикладная математика
Наименование ОПОП (направленность / профиль)	Цифровое проектирование и моделирование
Год начала реализации ОПОП	2022
Уровень образования	бакалавриат
Форма обучения	очная
Год разработки/обновления	2022

Материально-техническое и программное обеспечение дисциплины

Наименование специальных помещений и помещений для самостоятельной работы	Оснащенность специальных помещений и помещений для самостоятельной работы	Перечень лицензионного программного обеспечения. Реквизиты подтверждающего документа
Учебные аудитории для проведения учебных занятий, текущего контроля и промежуточной аттестации	Рабочее место преподавателя, рабочие места обучающихся	
Учебная аудитория для проведения учебных занятий, текущего контроля и промежуточной аттестации Ауд. 109 КПА Мультимедийная аудитория	Интерактивная кафедра преподавателя Экран проекционный Projekta Elpro Electrol 220*160	MS OfficeStd [2010; 300] (Договор № 162/10 - АО НИУ от 18.11.2010 (НИУ-10)) WinPro 7 [12'] (Договор № 126/10.12- АО НИУ от 06.08.2012 (НИУ-12)) WinRAR [4;250] (Договор № 292/10.11- АО НИУ от 28.11.2011 (НИУ-11))
Учебная аудитория для проведения учебных занятий, текущего контроля и промежуточной аттестации Ауд. 501 КМК Мультимедийная аудитория	Многофункциональная сенсорная панель отображения информации	K-Lite Codec Pack (ПО предоставляется бесплатно на условиях OpLic (не требуется)) MS OfficeProPlus [2013;100] (Договор № 109/9.13_АО НИУ от 09.12.13 (НИУ-13)) Note [3.1.4] (Договор №017-ЭА44/18 от 23.07.2018 г.) Skype (ПО предоставляется бесплатно на условиях OpLic (не требуется))
Учебная аудитория для проведения учебных занятий, текущего контроля и промежуточной аттестации Ауд. 502 КМК Мультимедийная аудитория	Многофункциональная сенсорная панель отображения информации	K-Lite Codec Pack (ПО предоставляется бесплатно на условиях OpLic (не требуется)) MS OfficeProPlus [2013;100] (Договор № 109/9.13_АО НИУ от 09.12.13 (НИУ-13)) Note [3.1.4] (Договор №017-ЭА44/18 от 23.07.2018 г.) Skype (ПО предоставляется бесплатно на условиях OpLic (не требуется))
Помещение для самостоятельной работы обучающихся Ауд. 41 НТБ на 80 посадочных мест (рабочее место библиотекаря, рабочие места обучающихся)	ИБП GE VH Series VH 700 Источник бесперебойного питания РИП-12 (2 шт.) Компьютер/ТИП №5 (2 шт.) Компьютер Тип № 1 (6 шт.) Контрольно-пусковой блок С2000-КПБ (26 шт.)	Adobe Acrobat Reader DC (ПО предоставляется бесплатно на условиях OpLic) Adobe Flash Player (ПО предоставляется бесплатно на условиях OpLic) APM Civil Engineering (Договор № 109/9.13_АО НИУ от 09.12.13 (НИУ-13)) ArcGIS Desktop (Договор передачи с ЕСРИ

	<p>Монитор / Samsung 21,5" S22C200B (80 шт.) Плоттер / HP DJ T770 Прибор приемно-контрольный С2000-АСПТ (2 шт.) Принтер / HP LaserJet P2015 DN Принтер /Тип № 4 н/т Принтер HP LJ Pro 400 M401dn Системный блок / Kraftway Credo тип 4 (79 шт.) Электронное табло 2000*950</p>	<p>СНГ 31 лицензии от 27.01.2016) ArhciCAD [22] (Б\Д; Веб-кабинет или подписка; OpenLicense) AutoCAD [2018] (Б\Д; Веб-кабинет или подписка; OpenLicense) AutoCAD [2020] (Б\Д; Веб-кабинет или подписка; OpenLicense) Autodesk Revit [2018] (Б\Д; Веб-кабинет или подписка; OpenLicense) Autodesk Revit [2020] (Б\Д; Веб-кабинет или подписка; OpenLicense) CorelDRAW [GSX5;55] (Договор № 292/10.11-АО НИУ от 28.11.2011 (НИУ-11)) eLearnBrowser [1.3] (Договор ГМЛ-Л-16/03-846 от 30.03.2016) Google Chrome (ПО предоставляется бесплатно на условиях OpLic) Lazarus (ПО предоставляется бесплатно на условиях OpLic) Mathcad [Edu.Prime;3;30] (Договор №109/9.13_АО НИУ от 09.12.13 (НИУ-13)) Mathworks Matlab [R2008a;100] (Договор 089/08-ОК(ИОП) от 24.10.2008) Mozilla Firefox (ПО предоставляется бесплатно на условиях OpLic) MS Access [2013;Im] (OpenLicense; Подписка Azure Dev Tools; Б\Д; Веб-кабинет) MS ProjectPro [2013;ImX] (OpenLicense; Подписка Azure Dev Tools; Б\Д; Веб-кабинет) MS VisioPro [2013;ADT] (OpenLicense; Подписка Azure Dev Tools; Б\Д; Веб-кабинет) MS Visual FoxPro [ADT] (OpenLicense; Подписка Azure Dev Tools; Б\Д; Веб-кабинет) nanoCAD СПДС Стройплощадка (Договор бесплатной передачи / партнерство) PascalABC [3.2.0.1311] (ПО предоставляется бесплатно на условиях OpLic) Visual Studio Ent [2015;Imx] (OpenLicense; Подписка Azure Dev Tools; Б\Д; Веб-кабинет) Visual Studio Expr [2008;ImX] (OpenLicense; Подписка Azure Dev Tools; Б\Д; Веб-кабинет) WinPro 7 [ADT] (OpenLicense; Подписка Azure Dev Tools; Б\Д; Веб-кабинет) Компас-3D V14 АЕС (Договор № 109/9.13_АО НИУ от 09.12.13 (НИУ-13)) ПК ЛИРА-САПР [2013] (Договор № 109/9.13_АО НИУ от 09.12.13 (НИУ-13))</p>
<p>Помещение для самостоятельной работы обучающихся</p> <p>Ауд. 59 НТБ на 5 посадочных мест, оборудованных компьютерами (рабочее место библиотекаря, рабочие места обучающихся, рабочее место для лиц с ограниченными возможностями здоровья) Читальный зал на 52 посадочных места</p>	<p>Аудиторный стол для инвалидов-колясочников Видеоувеличитель /Optelec ClearNote Джойстик компьютерный беспроводной Клавиатура CleVu с большими кнопками и накладкой (беспроводная) Кнопка компьютерная выносная малая Кнопка компьютерная выносная малая (2 шт.) Компьютер / ТИП №5 (4 шт.) Монитор Acer 17" AL1717 (4 шт.)</p>	<p>Google Chrome (ПО предоставляется бесплатно на условиях OpLic (не требуется)) Adobe Acrobat Reader DC (ПО предоставляется бесплатно на условиях OpLic (не требуется)) eLearnBrowser [1.3] (Договор ГМЛ-Л-16/03-846 от 30.03.2016) Mozilla Firefox (ПО предоставляется бесплатно на условиях OpLic (лицензия не требуется)) MS OfficeStd [2010; 300] (Договор № 162/10 -АО НИУ от 18.11.2010 (НИУ-10)) Adobe Acrobat Reader [11] (ПО предоставляется бесплатно на условиях OpLic (лицензия не требуется)) K-Lite Codec Pack (ПО предоставляется бесплатно на условиях OpLic (лицензия не требуется))</p>

	<p>Монитор Samsung 24" S24C450B Системный блок Kraftway Credo KC36 2007 (4 шт.) Системный блок Kraftway Credo KC43 с KSS тип3 Принтер/HP LaserJet P2015 DN</p>	
<p>Помещение для самостоятельной работы обучающихся</p> <p>Ауд. 84 НТБ На 5 посадочных мест, оборудованных компьютерами (рабочее место библиотекаря, рабочие места обучающихся) Читальный зал на 52 посадочных места</p>	<p>Монитор Acer 17" AL1717 (5 шт.) Системный блок Kraftway KW17 2010 (5 шт.)</p>	<p>AutoCAD [2020] (Б\Д; Веб-кабинет или подписка; OpenLicense) Eurosoft STARK [201W;20] (Договор № 089/08-ОК(ИОП) от 24.10.2008) MS OfficeStd [2010; 300] (Договор № 162/10 - АО НИУ от 18.11.2010 (НИУ-10)) nanoCAD СПДС Конструкции (Договор бесплатной передачи / партнерство) WinPro 7 [ADT] (OpenLicense; Подписка Azure Dev Tools; Б\Д; Веб-кабинет) ПК ЛИРА-САПР [2013R5] (ПО предоставляется бесплатно на условиях OpLic (лицензия не требуется))</p>

Федеральное государственное бюджетное образовательное учреждение высшего образования
«НАЦИОНАЛЬНЫЙ ИССЛЕДОВАТЕЛЬСКИЙ МОСКОВСКИЙ ГОСУДАРСТВЕННЫЙ
СТРОИТЕЛЬНЫЙ УНИВЕРСИТЕТ»

РАБОЧАЯ ПРОГРАММА

Шифр	Наименование дисциплины
Б1.О.11.04	Уравнения математической физики

Код направления подготовки / специальности	01.03.04
Направление подготовки / специальность	Прикладная математика
Наименование ОПОП (направленность / профиль)	Цифровое проектирование и моделирование
Год начала реализации ОПОП	2022
Уровень образования	бакалавриат
Форма обучения	очная
Год разработки/обновления	2022

Разработчики:

должность	ученая степень, ученое звание	ФИО
доцент	К. ф. -м. н, доцент	Васильева О.А.

Рабочая программа дисциплины разработана и одобрена кафедрой (структурным подразделением) Высшей математики

Рабочая программа утверждена методической комиссией по УГСН, протокол № 5 от «20» июня 2022 г.

1. Цель освоения дисциплины

Целью освоения дисциплины «Уравнения математической физики» является формирование компетенций обучающегося в области математической физики, ее приложениях в естественных науках.

Программа составлена в соответствии с требованиями Федерального государственного образовательного стандарта высшего образования по направлению подготовки 01.03.04 Прикладная математика.

Дисциплина относится к обязательной части Блока 1 «Дисциплины (модули)» основной профессиональной образовательной программы «Цифровое проектирование и моделирование». Дисциплина является обязательной для изучения.

2. Перечень планируемых результатов обучения по дисциплине, соотнесенных с планируемыми результатами освоения образовательной программы

Код и наименование компетенции (результат освоения)	Код и наименование индикатора достижения компетенции
УК-2. Способен определять круг задач в рамках поставленной цели и выбирать оптимальные способы их решения, исходя из действующих правовых норм, имеющихся ресурсов и ограничений	УК-2.1 Идентификация задач профессиональной деятельности
ОПК-1. Способен ставить и решать инженерные и научно-технические задачи в сфере своей профессиональной деятельности и новых междисциплинарных направлений с использованием естественнонаучных, математических и технологических моделей	ОПК-1.2. Выявление и классификация фундаментальных процессов в области профессиональной деятельности
	ОПК-1.4. Применение математического аппарата векторной алгебры, аналитической геометрии и математического анализа, математического моделирования для решения прикладных задач профессиональной деятельности
ОПК-2. Способен обоснованно выбирать, дорабатывать и применять для решения исследовательских и проектных задач математические методы и модели, осуществлять проверку адекватности моделей, анализировать результаты, оценивать надежность и качество функционирования систем	ОПК-2.2. Выбор математических аналогов решения поставленной задачи профессиональной деятельности
	ОПК-2.3. Построение математической модели исследуемого объекта

Код и наименование индикатора достижения компетенции	Наименование показателя оценивания (результата обучения по дисциплине)
УК-2.1 Идентификация задач профессиональной деятельности	Знает основные методы идентификации физических процессов, описываемых уравнениями в частных производных первого и второго порядков, Имеет навыки начального уровня идентификации физических процессов, описываемых уравнениями в частных производных первого и второго порядков
ОПК-1.2. Выявление и классификация фундаментальных процессов в области профессиональной деятельности	Знает основные методы построения математических моделей физических процессов, описываемых уравнениями в частных производных первого и второго порядков, Имеет навыки начального уровня построения математических моделей физических процессов, описываемых уравнениями в

Код и наименование индикатора достижения компетенции	Наименование показателя оценивания (результата обучения по дисциплине)
	частных производных первого и второго порядков.
ОПК-1.4. Применение математического аппарата векторной алгебры, аналитической геометрии и математического анализа, математического моделирования для решения прикладных задач профессиональной деятельности	Знает способы представления базовых физических процессов в виде задач Коши и граничных задач для дифференциальных уравнений в частных производных, способы обоснования начальных и граничных условий задач, классические методы решения задач математической физики. Имеет навыки начального уровня представления базовых физических процессов в виде задач Коши и граничных задач для дифференциальных уравнений в частных производных, способы обоснования начальных и граничных условий для дифференциальных уравнений в частных производных и их решения.
ОПК-2.2. Выбор математических аналогов решения поставленной задачи профессиональной деятельности	Знает постановку краевых и начальных условий, их соответствие физическому процессу для моделей, описываемых гиперболическими, параболическими и эллиптическими уравнениями. Имеет навыки начального уровня постановки краевых и начальных условий для гиперболических, параболических и эллиптических уравнений.
ОПК-2.3. Построение математической модели исследуемого объекта	Знает методы построения математической модели физического процесса, с помощью корректной формулировки задачи Коши или граничной задачи для дифференциального уравнения в частных производных 1 и 2-го порядков Имеет навыки начального уровня построения математической модели физического процесса, с помощью корректной формулировки задачи Коши или граничной задачи для дифференциального уравнения в частных производных 1 и 2-го порядков.

Информация о формировании и контроле результатов обучения представлена в Фонде оценочных средств (Приложение 1).

3. Трудоемкость дисциплины и видов учебных занятий по дисциплине

Общая трудоемкость дисциплины составляет 4 зачётные единицы (144 академических часов).

(1 зачетная единица соответствует 36 академическим часам)

Видами учебных занятий и работы обучающегося по дисциплине могут являться.

Обозначение	Виды учебных занятий и работы обучающегося
Л	Лекции
ЛР	Лабораторные работы
ПЗ	Практические занятия
КоП	Компьютерный практикум
КРП	Групповые и индивидуальные консультации по курсовым работам (курсовым проектам)
СР	Самостоятельная работа обучающегося в период теоретического обучения
Контроль	Самостоятельная работа обучающегося и контактная работа обучающегося с преподавателем в период промежуточной аттестации

Структура дисциплины:

Форма обучения – очная.

№	Наименование раздела дисциплины	Семестр	Количество часов по видам учебных занятий и работы обучающегося						Контроль	Формы промежуточной аттестации, текущего контроля успеваемости*	
			Л	ЛР	ПЗ	КоП	КРП	СР			
1	Дифференциальные уравнения с частными производными первого порядка	4	4		4				52	36	Контрольная работа (р.1,2,3) Домашнее задание №1 (р.1,2) Домашнее задание №2(р.2,3)
2	Дифференциальные уравнения с частными производными второго порядка	4	20		20						
3	Специальные функции в уравнениях математической физики	4	4		2						
Итого:		4	28		28			52	36	Экзамен	

4. Содержание дисциплины, структурированное по видам учебных занятий и разделам

При проведении аудиторных учебных занятий предусмотрено проведение текущего контроля успеваемости:

- В рамках практических занятий предусмотрено выполнение обучающимися контрольной работы;

4.1 Лекции

№	Наименование раздела дисциплины	Тема и содержание лекций
1	Дифференциальные уравнения с частными производными первого порядка	1.1. Задача Штурма-Лиувилля. Собственные функции и собственные числа задачи, свойства собственных чисел и собственных функций, теорема Стеклова. Краевые операторы первого, второго и третьего рода. Задача Штурма-Лиувилля на отрезке, в прямоугольнике, в круге. Задачи, приводящие к дифференциальным уравнениям. Дифференциальные уравнения с частными производными. Свойства решений. Линейные дифференциальные уравнения первого и второго порядков. Классификация дифференциальных уравнений с частными производными. Основные уравнения математической физики. Начальные и краевые условия. Корректность основных краевых задач. Пример Адамара некорректно поставленной задачи. Канонический вид. Замена переменных. 1.2. Дифференциальные уравнения с частными производными первого порядка. Линейные уравнения. Задача Коши.
2	Дифференциальные уравнения с частными производными второго порядка	1.3. Задачи о колебании тел, приводящие к волновому уравнению. Начальные и граничные условия. Задача о колебании струны, приводящая к одномерному волновому уравнению. Постановка начальных и краевых условий для одномерного волнового уравнения, их физический смысл. 1.4. Задача Коши для одномерного волнового уравнения. Метод

		<p>Д'Аламбера решения задачи Коши для одномерного волнового уравнения и его физический смысл</p> <p>1.5. Метод Фурье решения краевых задач. Стоячие волны струны, собственные частоты колебания струны, частотные уравнения.</p> <p>1.6. Уравнение продольных колебаний стержня, постановка начальных и краевых условий. Вывод волнового уравнения в пространстве. Задача о колебании прямоугольной мембраны, стоячие волны прямоугольной мембраны.</p> <p>1.7. Задача о распространении тепла в стержне, приводящая к одномерному уравнению теплопроводности. Постановка начального и краевых условий для уравнения теплопроводности, их физический смысл. Решение начально-краевых задач методом Фурье.</p> <p>1.8. Уравнение распространения тепла в стержне, на боковой поверхности которого происходит теплообмен с окружающей средой. Задача Коши для одномерного уравнения теплопроводности, фундаментальное решение уравнения теплопроводности и его физический смысл.</p> <p>1.9. Вывод уравнения теплопроводности в пространстве, постановка начальных и краевых условий. Решение методом Фурье задачи о распространении тепла в пластине</p> <p>1.10. Задача о стационарном распределении температуры, приводящая к эллиптическому уравнению. Оператор Лапласа. Гармонические функции и их свойства. Уравнение Лапласа.</p>
3	Специальные функции в уравнениях математической физики	<p>1.13. Оператор Лапласа в полярных и сферических координатах. Уравнения Бесселя индексов ноль и один. Функции Бесселя нулевого и первого порядка. Решение задачи о колебания круглой мембраны. Задача Дирихле для уравнения Лапласа в круге. Решение задачи Дирихле для уравнения Лапласа в круге методом Фурье. Решение задачи Дирихле для уравнения Лапласа в кольце методом Фурье.</p> <p>1.14. Функция Грина. Метод функций Грина, фундаментальные решения уравнения Лапласа на плоскости и в пространстве. Построение функции Грина для полуплоскости. Задача Неймана для уравнения Лапласа в круге. Условие разрешимости задачи Неймана для уравнения Лапласа. Интегральная формула Пуассона для круга и полуплоскости.</p> <p>Задачи Дирихле и Неймана для уравнения Пуассона в круге и кольце. Интегральная формула Пуассона для круга и полуплоскости</p>

».

4.2 Лабораторные работы

Не предусмотрены учебным планом.

4.3 Практические занятия

№	Наименование раздела дисциплины	Тема и содержание занятия
1	Дифференциальные уравнения с частными производными первого порядка	<p>1.1. Задача Штурма-Лиувилля на отрезке с краевыми условиями первого, второго и третьего рода. Задача Штурма-Лиувилля на прямоугольнике и в пространстве. Разложение в ряд Фурье по собственным функциям задачи Штурма-Лиувилля. Ортогональность собственных функций. Приведение с частными производными к каноническому виду.</p> <p>1.2. Линейные дифференциальные уравнения первого порядка.</p>

		Первые интегралы. Задача Коши.
2	Дифференциальные уравнения с частными производными второго порядка	1.3. Классификация уравнений в частных производных второго порядка 1.4. Формула Д'Аламбера задачи Коши для одномерного волнового уравнения. Задача о колебании полубесконечной струны. Метод 1.5. Фурье для задачи о свободных колебаниях струны. Задача о вынужденных колебаниях струны. 1.6. Задача о продольных колебаниях стержня. Задача о вынужденных поперечных колебаниях прямоугольной мембраны. 1.7. Решение методом Фурье задачи о теплопроводности в стержне без источника с однородными краевыми условиями. 1.8. Решение методом Фурье задачи о теплопроводности в стержне с источником с однородными краевыми условиями. Сведение неоднородных краевых условий к однородным. 1.9. Задача о распространении тепла в стержне с источником внутри и неоднородными краевыми условиями. 1.10. Задача о распространении тепла в прямоугольной пластине. 1.11. Задачи Дирихле и Неймана для уравнения Лапласа на отрезке. 1.12. Решение краевых задач для уравнения Лапласа на прямоугольнике
3	Специальные функции в уравнениях математической физики	1.13. Оператор Лапласа в полярных и сферических координатах. Задача о колебании круглой мембраны. Задача Дирихле для уравнения Лапласа в круге. Задача Неймана для уравнения Лапласа в круге. 1.14. Краевые задачи для уравнения Лапласа в кольце. Задача Дирихле для уравнения Пуассона в круге и кольце

4.4 Компьютерные практикумы

Не предусмотрено учебным планом

4.5 Групповые и индивидуальные консультации по курсовым работам (курсовым проектам)

Не предусмотрено учебным планом

4.6 Самостоятельная работа обучающегося в период теоретического обучения

Самостоятельная работа обучающегося в период теоретического обучения включает в себя:

- самостоятельную подготовку к учебным занятиям, включая подготовку к аудиторным формам текущего контроля успеваемости;
- выполнение домашнего задания;
- самостоятельную подготовку к промежуточной аттестации;

В таблице указаны темы для самостоятельного изучения обучающимся:

№	Наименование раздела дисциплины	Темы для самостоятельного изучения
1	Дифференциальные уравнения с частными производными первого порядка	Метод характеристик
2	Дифференциальные уравнения с частными производными второго порядка	Приведение уравнения с частными производными к каноническому виду.
3	Специальные функции в уравнениях математической физики	Задача Неймана для уравнения Пуассона в круге и кольце

4.7 Самостоятельная работа обучающегося и контактная работа обучающегося с преподавателем в период промежуточной аттестации

Работа обучающегося в период промежуточной аттестации включает в себя подготовку к формам промежуточной аттестации (экзамену), а также саму промежуточную аттестацию.

5. Оценочные материалы по дисциплине

Фонд оценочных средств по дисциплине приведён в Приложении 1 к рабочей программе дисциплины.

Оценочные средства для проведения промежуточной аттестации, а также текущего контроля по дисциплине хранятся на кафедре (структурном подразделении), ответственной за преподавание данной дисциплины.

6. Учебно-методическое и материально-техническое обеспечение дисциплины

Основные принципы осуществления учебной работы обучающихся изложены в локальных нормативных актах, определяющих порядок организации контактной работы и порядок самостоятельной работы обучающихся. Организация учебной работы обучающихся на аудиторных учебных занятиях осуществляется в соответствии с п. 3.

6.1 Перечень учебных изданий и учебно-методических материалов для освоения дисциплины

Для освоения дисциплины обучающийся может использовать учебные издания и учебно-методические материалы, имеющиеся в научно-технической библиотеке НИУ МГСУ и/или размещённые в Электронных библиотечных системах.

Актуальный перечень учебных изданий и учебно-методических материалов представлен в Приложении 2 к рабочей программе дисциплины.

6.2 Перечень профессиональных баз данных и информационных справочных систем

При осуществлении образовательного процесса по дисциплине используются профессиональные базы данных и информационных справочных систем, перечень которых указан в Приложении 3 к рабочей программе дисциплины.

6.3 Перечень материально-технического, программного обеспечения освоения дисциплины

Учебные занятия по дисциплине проводятся в помещениях, оснащенных соответствующим оборудованием и программным обеспечением.

Перечень материально-технического и программного обеспечения дисциплины приведен в Приложении 4 к рабочей программе дисциплины.

Шифр	Наименование дисциплины
Б1.О.11.04	Уравнения математической физики

Код направления подготовки / специальности	01.03.04
Направление подготовки / специальность	Прикладная математика
Наименование ОПОП (направленность / профиль)	Цифровое проектирование и моделирование
Год начала реализации ОПОП	2022
Уровень образования	бакалавриат
Форма обучения	очная
Год разработки/обновления	2022

ФОНД ОЦЕНОЧНЫХ СРЕДСТВ

1. Описание показателей и критериев оценивания компетенций, описание шкал оценивания

Оценивание формирования компетенций производится на основе показателей оценивания, указанных в п.2. рабочей программы и в п.1.1 ФОС.

Связь компетенций, индикаторов достижения компетенций и показателей оценивания приведена в п.2 рабочей программы.

1.1. Описание формирования и контроля показателей оценивания

Оценивание уровня освоения обучающимся компетенций осуществляется с помощью форм промежуточной аттестации и текущего контроля. Формы промежуточной аттестации и текущего контроля успеваемости по дисциплине, с помощью которых производится оценивание, указаны в учебном плане и в п.3 рабочей программы.

В таблице приведена информация о формировании результатов обучения по дисциплине разделами дисциплины, а также о контроле показателей оценивания компетенций формами оценивания.

Наименование показателя оценивания (результата обучения по дисциплине)	Номера разделов дисциплины	Формы оценивания (формы промежуточной аттестации, текущего контроля успеваемости)
Знает основные методы идентификации физических процессов, описываемых уравнениями в частных производных первого и второго порядков	1,2,3	Контрольная работа Домашнее задание №1,2 Экзамен
Имеет навыки начального уровня идентификации физических процессов, описываемых уравнениями в частных производных первого и второго порядков	1,2,3	Контрольная работа Домашнее задание №1,2 Экзамен
Знает основные методы построения математических моделей физических процессов, описываемых уравнениями в частных производных первого и второго порядков,	1,2	Контрольная работа Домашнее задание №1,2 Экзамен
Имеет навыки начального уровня построения математических моделей физических процессов,	1.2	Контрольная работа

описываемых уравнениями в частных производных первого и второго порядков.		Домашнее задание №1,2 Экзамен
Знает способы представления базовых физических процессов в виде задач Коши и граничных задач для дифференциальных уравнений в частных производных, способы обоснования начальных и граничных условий задач, классические методы решения задач математической физики.	1,2,3	Контрольная работа Домашнее задание №1,2 Экзамен
Имеет навыки начального уровня представления базовых физических процессов в виде задач Коши и граничных задач для дифференциальных уравнений в частных производных, способы обоснования начальных и граничных условий для дифференциальных уравнений в частных производных и их решения.	1,2,3	Контрольная работа Домашнее задание №1,2 Экзамен
Знает постановку краевых и начальных условий, их соответствие физическому процессу для моделей, описываемых гиперболическими, параболическими и эллиптическими уравнениями	2	Контрольная работа Домашнее задание №1,2 Экзамен
Имеет навыки начального уровня постановки краевых и начальных условий для гиперболических, параболических и эллиптических уравнений	2	Контрольная работа Домашнее задание №1,2 Экзамен
Знает методы построения математической модели физического процесса, с помощью корректной формулировки задачи Коши или граничной задачи для дифференциального уравнения в частных производных 1 и 2-го порядков	1,2	Контрольная работа Домашнее задание №1,2 Экзамен
Имеет навыки начального уровня построения математической модели физического процесса, с помощью корректной формулировки задачи Коши или граничной задачи для дифференциального уравнения в частных производных 1 и 2-го порядков	1,2	Контрольная работа Домашнее задание №1,2 Экзамен

1.2. Описание критериев оценивания компетенций и шкалы оценивания

При проведении промежуточной аттестации в форме экзамена используется шкала оценивания: «2» (неудовлетворительно), «3» (удовлетворительно), «4» (хорошо), «5» (отлично).

Показателями оценивания являются знания и навыки обучающегося, полученные при изучении дисциплины.

Критериями оценивания достижения показателей являются:

Показатель оценивания	Критерий оценивания
Знания	Знание терминов и определений, понятий
	Знание основных закономерностей и соотношений, принципов
	Объём освоенного материала, усвоение всех дидактических единиц (разделов)
	Полнота ответов на проверочные вопросы
	Правильность ответов на вопросы
	Чёткость изложения и интерпретации знаний
Навыки начального уровня	Навыки выбора методик выполнения заданий
	Навыки выполнения заданий различной сложности
	Навыки самопроверки. Качество сформированных навыков
	Навыки анализа результатов выполнения заданий, решения задач
	Навыки представления результатов решения задач

2. Типовые контрольные задания для оценивания формирования компетенций

2.1. Промежуточная аттестация

2.1.1. Промежуточная аттестация в форме экзамена, дифференцированного зачета (зачета с оценкой), зачета

Форма промежуточной аттестации: экзамен

Перечень типовых вопросов (заданий) для проведения экзамена в 4 семестре (очная/очно-заочная/заочная форма обучения):

№	Наименование раздела дисциплины	Типовые вопросы/задания
1.	Дифференциальные уравнения с частными производными первого порядка	<ol style="list-style-type: none">1. Задача Штурма-Лиувилля. Собственные числа и собственные функции. Свойства собственных чисел и собственных функций задачи Штурма-Лиувилля.2. Определение дифференциального уравнения с частными производными, его порядка, решения. Примеры.3. Определение и общий вид линейного дифференциального уравнения с частными производными. Однородные и неоднородные линейные дифференциальные уравнения с частными производными.4. Линейный дифференциальный оператор. Дифференциальные уравнения математической физики5. Свойства решений линейных дифференциальных уравнений с частными производными (однородных и неоднородных).6. Корректность постановки задач математической физики7. Линейные дифференциальные уравнения с частными производными первого порядка. Характеристики. Задача Коши для уравнения первого порядка. Метод характеристик.8. Линейные дифференциальные уравнения с частными производными 2-го порядка, их классификация. Канонический вид. Приведение к каноническому виду. Характеристики. Общий интеграл.
2.	Дифференциальные уравнения с частными производными второго порядка	<ol style="list-style-type: none">10. Задача о малых колебаниях струны, приводящая к одномерному волновому уравнению (с выводом). Постановка начальных и краевых условий для одномерного волнового уравнения.11. Задача о продольных колебаниях стержня12. Задача Коши для одномерного волнового уравнения. Метод Даламбера решения задачи Коши.13. Исследование формулы Даламбера. Понятия о прямой и обратной волне. Волна отклонения и волна импульса.14. Решение волнового уравнения на полупрямой.15. Метод разделения переменных (метод Фурье) для одномерного волнового уравнения,16. Задача о колебаниях мембраны. Решение задачи о колебаниях прямоугольной мембраны методом Фурье.18. Задача о распределении температуры в стержне, приводящая к одномерному уравнению теплопроводности (вывод). Постановка начальных и краевых условий для одномерного уравнения теплопроводности.

		<p>19. Задача Коши для одномерного уравнения теплопроводности.</p> <p>20. Фундаментальное решение уравнения теплопроводности, его физический смысл.</p> <p>21. Задача о распределении температуры в теле, приводящая к уравнению теплопроводности в пространстве (вывод).</p> <p>22. Постановка начальных и краевых условий для задачи о распределении температуры в теле</p> <p>23. Стационарное распределение температуры в теле.</p> <p>24. Постановка задачи Дирихле и Неймана для уравнения Пуассона</p> <p>25. Постановка задачи Дирихле и Неймана для уравнения Лапласа.</p> <p>26. Гармонические функции (определение и свойства).</p>
3.	Специальные функции в уравнениях математической физики	<p>27. Функция Грина задачи Дирихле (определение). Метод функций Грина решения задачи Дирихле. Формула Грина.</p> <p>28. Задача о колебании круглой мембраны. Уравнение Бесселя. Функции Бесселя.</p> <p>29. Уравнение Лапласа в полярных координатах. Фундаментальные решения.</p> <p>30. Решение задачи Дирихле для круга методом разделения переменных (методом Фурье).</p>

2.1.2. *Промежуточная аттестация в форме защиты курсовой работы (курсового проекта)*

Промежуточная аттестация в форме защиты курсовой работы/курсового проекта не проводится.

2.2. Текущий контроль

2.2.1. Перечень форм текущего контроля:

- контрольная работа;
- домашнее задание №1
- домашнее задание №2;

2.2.2. Типовые контрольные задания форм текущего контроля:

Тема контрольной работы (4 семестр): "Уравнения в частных производных"

Образец контрольной работы (4 семестр) "Уравнения в частных производных"

1. Решить задачу о колебаниях струны, жестко закрепленной с концов, если ее вывели из положения равновесия ударом, сообщив заданную начальную скорость.
2. Решить задачу Дирихле для уравнения Лапласа в круге.

Тема домашней работы (4 семестр): "Уравнения в частных производных. Специальные функции"

Тема домашнего задания №1 (4 семестр): "Уравнения в частных производных. Гиперболические уравнения"

Образец домашнего задания №1 (4 семестр) "Уравнения в частных производных. Гиперболические уравнения."

1. Решить уравнение в частных производных первого порядка

2. Решить задачу о колебаниях струны, если ее вывели из положения равновесия ударом, сообщив заданную начальную скорость.

**Тема домашнего задания №2 (4 семестр): "Параболические и эллиптические уравнения
Специальные функции"**

Образец домашнего задания №1 (4 семестр) "Параболические и эллиптические уравнения. Специальные функции"

1. Методом Фурье решить задачу теплопроводности.
2. Решить задачу Неймана для уравнения Лапласа в круге.

3. Методические материалы, определяющие процедуры оценивания

Процедура проведения промежуточной аттестации и текущего контроля успеваемости регламентируется локальным нормативным актом, определяющим порядок осуществления текущего контроля успеваемости и промежуточной аттестации обучающихся.

3.1. Процедура оценивания при проведении промежуточной аттестации обучающихся по дисциплине в форме экзамена и/или дифференцированного зачета (зачета с оценкой)

Промежуточная аттестация по дисциплине в форме экзамена проводится в 4 семестре.

Используются критерии и шкала оценивания, указанные в п.1.2. Оценка выставляется преподавателем интегрально по всем показателям и критериям оценивания.

Ниже приведены правила оценивания формирования компетенций по показателю оценивания «Знания».

Критерий оценивания	Уровень освоения и оценка			
	«2» (неудовлетв.)	«3» (удовлетвор.)	«4» (хорошо)	«5» (отлично)
Знание терминов и определений, понятий	Не знает терминов и определений	Знает термины и определения, но допускает неточности формулировок	Знает термины и определения	Знает термины и определения, может корректно сформулировать их самостоятельно
Знание основных закономерностей и соотношений, принципов	Не знает основные закономерности и соотношения, принципы построения знаний	Знает основные закономерности, соотношения, принципы построения знаний	Знает основные закономерности, соотношения, принципы построения знаний, их интерпретирует и использует	Знает основные закономерности, соотношения, принципы построения знаний, может самостоятельно их получить и использовать
Объем освоенного материала, усвоение всех дидактических единиц (разделов)	Не знает значительной части материала дисциплины	Знает только основной материал дисциплины, не усвоил его деталей	Знает материал дисциплины в объеме	Обладает твердым и полным знанием материала дисциплины, владеет дополнительными знаниями
Полнота ответов на проверочные вопросы	Не даёт ответы на большинство вопросов	Даёт неполные ответы на все вопросы	Даёт ответы на вопросы, но не все - полные	Даёт полные, развернутые ответы на поставленные

				вопросы
Правильность ответов на вопросы	Допускает грубые ошибки при изложении ответа на вопрос	В ответе имеются существенные ошибки	В ответе имеются несущественные неточности	Ответ верен
Чёткость изложения и интерпретации знаний	Излагает знания без логической последовательности	Излагает знания с нарушениями в логической последовательности	Излагает знания без нарушений в логической последовательности	Излагает знания в логической последовательности, самостоятельно их интерпретируя и анализируя
	Не иллюстрирует изложение поясняющими схемами, рисунками и примерами	Выполняет поясняющие схемы и рисунки небрежно и с ошибками	Выполняет поясняющие рисунки и схемы корректно и понятно	Выполняет поясняющие рисунки и схемы точно и аккуратно, раскрывая полноту усвоенных знаний
	Неверно излагает и интерпретирует знания	Допускает неточности в изложении и интерпретации знаний	Грамотно и по существу излагает знания	Грамотно и точно излагает знания, делает самостоятельные выводы

Ниже приведены правила оценивания формирования компетенций по показателю оценивания «Навыки начального уровня».

Критерий оценивания	Уровень освоения и оценка			
	«2» (неудовлетв.)	«3» (удовлетвор.)	«4» (хорошо)	«5» (отлично)
Навыки выбора методик выполнения заданий	Не может выбрать методику выполнения заданий	Испытывает затруднения по выбору методики выполнения заданий	Без затруднений выбирает стандартную методику выполнения заданий	Применяет теоретические знания для выбора методики выполнения заданий
Навыки выполнения заданий различной сложности	Не имеет навыков выполнения учебных заданий	Имеет навыки выполнения только простых типовых учебных заданий	Имеет навыки выполнения только стандартных учебных заданий	Имеет навыки выполнения как стандартных, так и нестандартных учебных заданий
Навыки самопроверки. Качество сформированных навыков	Допускает грубые ошибки при выполнении заданий, нарушающие логику решения задач	Допускает ошибки при выполнении заданий, нарушения логики решения	Допускает ошибки при выполнении заданий, не нарушающие логику решения	Не допускает ошибок при выполнении заданий

Навыки анализа результатов выполнения заданий, решения задач	Делает некорректные выводы	Испытывает затруднения с формулированием корректных выводов	Делает корректные выводы по результатам решения задачи	Самостоятельно анализирует результаты выполнения заданий
Навыки представления результатов решения задач	Не может проиллюстрировать решение задачи поясняющими схемами, рисунками	Выполняет поясняющие схемы и рисунки небрежно и с ошибками	Выполняет поясняющие рисунки и схемы корректно и понятно	Выполняет поясняющие рисунки и схемы верно и аккуратно

3.2. Процедура оценивания при проведении промежуточной аттестации обучающихся по дисциплине в форме зачета

Промежуточная аттестация по дисциплине в форме зачёта не проводится.

3.3. Процедура оценивания при проведении промежуточной аттестации обучающихся по дисциплине в форме защиты курсовой работы (курсового проекта)

Промежуточная аттестация по дисциплине в форме защиты курсовой работы/курсового проекта не проводится.

Приложение 2 к рабочей программе

Шифр	Наименование дисциплины
Б1.О.11.04	Уравнения математической физики

Код направления подготовки / специальности	01.03.04
Направление подготовки / специальность	Прикладная математика
Наименование ОПОП (направленность / профиль)	Цифровое проектирование и моделирование
Год начала реализации ОПОП	2022
Уровень образования	бакалавриат
Форма обучения	очная
Год разработки/обновления	2022

Перечень учебных изданий и учебно-методических материалов

Печатные учебные издания в НТБ НИУ МГСУ:

№ п/п	Автор, название, место издания, издательство, год издания, количество страниц	Количество экземпляров в библиотеке НИУ МГСУ
1.	Письменный, Д. Т. Конспект лекций по высшей математике: полный курс : курс лекций / Д. Т. Письменный. - 12-е изд. - Москва : Айрис-пресс, 2014. - 603 с. : ил., табл. - (Высшее образование). - ISBN 978-5-8112-5257-2	200

Электронные учебные издания в электронно-библиотечных системах (ЭБС):

№ п/п	Автор, название, место издания, год издания, количество страниц	Ссылка на учебное издание в ЭБС
1	Алашеева, Е. А. Уравнения математической физики : учебное пособие / Е. А. Алашеева. — Самара : Поволжский государственный университет телекоммуникаций и информатики, 2016. — 162 с. — Текст : электронный // Цифровой образовательный ресурс IPR SMART : [сайт].	https://www.iprbookshop.ru/71896.html
2	Щербакова, Ю. В. Уравнения математической физики : учебное пособие / Ю. В. Щербакова, М. А. Миханьков. — 2-е изд. — Саратов : Научная книга, 2019. — 159 с. — ISBN 978-5-9758-1795-2. — Текст : электронный // Цифровой образовательный ресурс IPR SMART : [сайт].	https://www.iprbookshop.ru/81065.html

Перечень учебно-методических материалов в НТБ НИУ МГСУ:

№ п/п	Автор, название, место издания, издательство, год издания, количество страниц
п	

1.	Методы решения уравнений математической физики : [Электронный ресурс] : методические указания к курсовой работе по дисциплине «Уравнения математической физики» для студентов бакалавриата очной формы обучения направлений подготовки 01.03.04 Прикладная математика, 15.03.03 Прикладная механика / Моск. гос. строит. ун-т, Каф. высшей математики ; [сост. Т.Н. Титова и др.]. - Москва : МГСУ, 2015. - URL: http://lib-04.gic.mgsu.ru/lib/%D0%9C%D0%B5%D1%82%D0%BE%D0%B4%D0%B8%D1%87%D0%BA%D0%B8%202015%20-%202/86.pdf .
----	--

Приложение 3 к рабочей программе

Шифр	Наименование дисциплины
Б1.О.11.04	Уравнения математической физики

Код направления подготовки / специальности	01.03.04
Направление подготовки / специальность	Прикладная математика
Наименование ОПОП (направленность / профиль)	Цифровое проектирование и моделирование
Год начала реализации ОПОП	2022
Уровень образования	бакалавриат
Форма обучения	очная
Год разработки/обновления	2022

Перечень профессиональных баз данных и информационных справочных систем

Наименование	Электронный адрес ресурса
«Российское образование» - федеральный портал	http://www.edu.ru/index.php
Научная электронная библиотека	http://elibrary.ru/defaultx.asp?
Электронная библиотечная система IPRbooks	http://www.iprbookshop.ru/
Федеральная университетская компьютерная сеть России	http://www.runnet.ru/
Информационная система "Единое окно доступа к образовательным ресурсам"	http://window.edu.ru/
Научно-технический журнал по строительству и архитектуре «Вестник МГСУ»	http://www.vestnikmgsu.ru/
Научно-техническая библиотека НИУ МГСУ	http://www.mgsu.ru/resources/Biblioteka/

Приложение 4 к рабочей программе

Шифр	Наименование дисциплины
Б1.О.11.04	Уравнения математической физики

Код направления подготовки / специальности	01.03.04
Направление подготовки / специальность	Прикладная математика
Наименование ОПОП (направленность / профиль)	Цифровое проектирование и моделирование
Год начала реализации ОПОП	2022
Уровень образования	бакалавриат
Форма обучения	очная
Год разработки/обновления	2022

Материально-техническое и программное обеспечение дисциплины

Наименование специальных помещений и помещений для самостоятельной работы	Оснащенность специальных помещений и помещений для самостоятельной работы	Перечень лицензионного программного обеспечения. Реквизиты подтверждающего документа
Учебные аудитории для проведения учебных занятий, текущего контроля и промежуточной аттестации	Рабочее место преподавателя, рабочие места обучающихся	
<p>Помещение для самостоятельной работы обучающихся</p> <p>Ауд. 41 НТБ на 80 посадочных мест (рабочее место библиотекаря, рабочие места обучающихся)</p>	<p>ИБП GE VH Series VH 700 Источник бесперебойного питания РИП-12 (2 шт.) Компьютер/ТИП №5 (2 шт.) Компьютер Тип № 1 (6 шт.) Контрольно-пусковой блок С2000-КПБ (26 шт.) Монитор / Samsung 21,5" S22C200B (80 шт.) Плоттер / HP DJ T770 Прибор приемно-контрольный С2000-АСПТ (2 шт.) Принтер / HP LaserJet P2015 DN Принтер /Тип № 4 н/т Принтер HP LJ Pro 400 M401dn Системный блок / Kraftway Credo тип 4 (79 шт.) Электронное табло 2000*950</p>	<p>Adobe Acrobat Reader DC (ПО предоставляется бесплатно на условиях OpLic)</p> <p>Adobe Flash Player (ПО предоставляется бесплатно на условиях OpLic)</p> <p>APM Civil Engineering (Договор № 109/9.13_АО НИУ от 09.12.13 (НИУ-13))</p> <p>ArcGIS Desktop (Договор передачи с ЕСРИ СНГ 31 лицензии от 27.01.2016)</p> <p>ArhciCAD [22] (Б\Д; Веб-кабинет или подписка; OpenLicense)</p> <p>AutoCAD [2018] (Б\Д; Веб-кабинет или подписка; OpenLicense)</p> <p>AutoCAD [2020] (Б\Д; Веб-кабинет или подписка; OpenLicense)</p> <p>Autodesk Revit [2018] (Б\Д; Веб-кабинет или подписка; OpenLicense)</p> <p>Autodesk Revit [2020] (Б\Д; Веб-кабинет или подписка; OpenLicense)</p> <p>CorelDRAW [GSX5;55] (Договор № 292/10.11- АО НИУ от 28.11.2011 (НИУ-11))</p> <p>eLearnBrowser [1.3] (Договор ГМЛ-Л-16/03-846 от 30.03.2016)</p> <p>Google Chrome (ПО предоставляется бесплатно на условиях OpLic)</p> <p>Lazarus (ПО предоставляется бесплатно на условиях OpLic)</p> <p>Mathcad [Edu.Prime;3;30] (Договор №109/9.13_АО НИУ от 09.12.13 (НИУ-13))</p> <p>Mathworks Matlab [R2008a;100] (Договор</p>

		<p>089/08-ОК(ИОП) от 24.10.2008)</p> <p>Mozilla Firefox (ПО предоставляется бесплатно на условиях OpLic)</p> <p>MS Access [2013;Im] (OpenLicense; Подписка Azure Dev Tools; Б\Д; Веб-кабинет)</p> <p>MS ProjectPro [2013;ImX] (OpenLicense; Подписка Azure Dev Tools; Б\Д; Веб-кабинет)</p> <p>MS VisioPro [2013;ADT] (OpenLicense; Подписка Azure Dev Tools; Б\Д; Веб-кабинет)</p> <p>MS Visual FoxPro [ADT] (OpenLicense; Подписка Azure Dev Tools; Б\Д; Веб-кабинет)</p> <p>nanoCAD СПДС Стройплощадка (Договор бесплатной передачи / партнерство)</p> <p>PascalABC [3.2.0.1311] (ПО предоставляется бесплатно на условиях OpLic)</p> <p>Visual Studio Ent [2015;Imx] (OpenLicense; Подписка Azure Dev Tools; Б\Д; Веб-кабинет)</p> <p>Visual Studio Expr [2008;ImX] (OpenLicense; Подписка Azure Dev Tools; Б\Д; Веб-кабинет)</p> <p>WinPro 7 [ADT] (OpenLicense; Подписка Azure Dev Tools; Б\Д; Веб-кабинет)</p> <p>Компас-3D V14 АЕС (Договор № 109/9.13_АО НИУ от 09.12.13 (НИУ-13))</p> <p>ПК ЛИРА-САПР [2013] (Договор № 109/9.13_АО НИУ от 09.12.13 (НИУ-13))</p>
<p>Помещение для самостоятельной работы обучающихся</p> <p>Ауд. 59 НТБ</p> <p>на 5 посадочных мест, оборудованных компьютерами (рабочее место библиотекаря, рабочие места обучающихся, рабочее место для лиц с ограниченными возможностями здоровья)</p> <p>Читальный зал на 52 посадочных места</p>	<p>Компьютер / ТИП №5 (4 шт.)</p> <p>Монитор Acer 17" AL1717 (4 шт.)</p> <p>Монитор Samsung 24" S24C450B</p> <p>Системный блок Kraftway Credo KC36 2007 (4 шт.)</p> <p>Системный блок Kraftway Credo KC43 с KSS тип3</p> <p>Принтер/HP LaserJet P2015 DN</p> <p>Аудиторный стол для инвалидов-колясочников</p> <p>Видеоувеличитель /Optelec</p> <p>ClearNote</p> <p>Джойстик компьютерный беспроводной</p> <p>Клавиатура Clevy с большими кнопками и накладкой (беспроводная)</p> <p>Кнопка компьютерная выносная малая</p> <p>Кнопка компьютерная выносная малая (2 шт.)</p>	<p>Google Chrome (ПО предоставляется бесплатно на условиях OpLic (не требуется))</p> <p>Adobe Acrobat Reader DC (ПО предоставляется бесплатно на условиях OpLic (не требуется))</p> <p>eLearnBrowser [1.3] (Договор ГМЛ-Л-16/03-846 от 30.03.2016)</p> <p>Mozilla Firefox (ПО предоставляется бесплатно на условиях OpLic (лицензия не требуется))</p> <p>MS OfficeStd [2010; 300] (Договор № 162/10 - АО НИУ от 18.11.2010 (НИУ-10))</p> <p>Adobe Acrobat Reader [11] (ПО предоставляется бесплатно на условиях OpLic (лицензия не требуется))</p> <p>K-Lite Codec Pack (ПО предоставляется бесплатно на условиях OpLic (лицензия не требуется))</p>
<p>Помещение для самостоятельной работы обучающихся</p> <p>Ауд. 84 НТБ</p> <p>На 5 посадочных мест, оборудованных компьютерами (рабочее место библиотекаря, рабочие места обучающихся)</p> <p>Читальный зал на 52 посадочных места</p>	<p>Монитор Acer 17" AL1717 (5 шт.)</p> <p>Системный блок Kraftway KW17 2010 (5 шт.)</p>	<p>AutoCAD [2020] (Б\Д; Веб-кабинет или подписка; OpenLicense)</p> <p>Eurosoft STARK [201W;20] (Договор № 089/08-ОК(ИОП) от 24.10.2008)</p> <p>MS OfficeStd [2010; 300] (Договор № 162/10 - АО НИУ от 18.11.2010 (НИУ-10))</p> <p>nanoCAD СПДС Конструкции (Договор бесплатной передачи / партнерство)</p> <p>WinPro 7 [ADT] (OpenLicense; Подписка Azure Dev Tools; Б\Д; Веб-кабинет)</p> <p>ПК ЛИРА-САПР [2013R5] (ПО</p>

		предоставляется бесплатно на условиях OpLic (лицензия не требуется)
--	--	--

Федеральное государственное бюджетное образовательное учреждение высшего образования
«НАЦИОНАЛЬНЫЙ ИССЛЕДОВАТЕЛЬСКИЙ МОСКОВСКИЙ ГОСУДАРСТВЕННЫЙ
СТРОИТЕЛЬНЫЙ УНИВЕРСИТЕТ»

РАБОЧАЯ ПРОГРАММА

Шифр	Наименование дисциплины
Б1.О.11.05	Теория вероятностей, математическая статистика и теория случайных процессов

Код направления подготовки / специальности	01.03.04
Направление подготовки / специальность	Прикладная математика
Наименование ОПОП (направленность / профиль)	Цифровое проектирование и моделирование
Год начала реализации ОПОП	2022
Уровень образования	бакалавриат
Форма обучения	очная
Год разработки/обновления	2022

Разработчики:

должность	ученая степень, ученое звание	ФИО
Доцент	к ф-м н, доцент	Кирыянова Людмила Владимировна
Старший преподаватель		Жданова Татьяна Владимировна

Рабочая программа дисциплины разработана и одобрена кафедрой (структурным подразделением) «Высшей математики».

Рабочая программа утверждена методической комиссией по УГСН, протокол № 5 от «20» июня 2022 г.

1. Цель освоения дисциплины

Целью освоения дисциплины «Теория вероятностей, математическая статистика и теория случайных процессов» является формирование компетенций обучающегося в области решение прикладных задач методами теории вероятностей, математической статистики и теории случайных процессов.

Программа составлена в соответствии с требованиями Федерального государственного образовательного стандарта высшего образования по направлению подготовки 01.03.04 Прикладная математика.

Дисциплина относится к обязательной части Блока 1 «Дисциплины (модули)» основной профессиональной образовательной программы «Цифровое проектирование и моделирование». Дисциплина является обязательной для изучения.

2. Перечень планируемых результатов обучения по дисциплине, соотнесенных с планируемыми результатами освоения образовательной программы

Код и наименование компетенции (результат освоения)	Код и наименование индикатора достижения компетенции
УК-1. Способен осуществлять поиск, критический анализ и синтез информации, применять системный подход для решения поставленных задач	УК-1.1 Выбор, анализ, систематизация и передача информации с использованием цифровых средств, а также применение оптимальных алгоритмов при работе с данными, полученными из различных источников
	УК-1.2 Оценка достоверности и соответствия выбранной информации критериям полноты и аутентичности, систематизация с целью логичного и последовательного изложения информации в рамках поставленных задач
	УК-1.4 Выявление системных связей и отношений между изучаемыми явлениями, процессами и/или объектами при решении задач в цифровой экономике
УК-2. Способен определять круг задач в рамках поставленной цели и выбирать оптимальные способы их решения, исходя из действующих правовых норм, имеющихся ресурсов и ограничений	УК-2.4 Выбор способа и алгоритма решения задач профессиональной деятельности с учётом наличия ограничений и ресурсов
ОПК-1 Способен применять знание фундаментальной математики и естественно-научных дисциплин при решении задач в области естественных наук и инженерной практике	ОПК-1.4 Применение математического аппарата векторной алгебры, аналитической геометрии и математического анализа, математического моделирования для решения прикладных задач профессиональной деятельности

Код и наименование индикатора достижения компетенции	Наименование показателя оценивания (результата обучения по дисциплине)
УК-1.1 Выбор, анализ, систематизация и передача информации с использованием цифровых средств, а также применение оптимальных алгоритмов при работе с данными,	Знает основные основные алгоритмы решения задач методами теории вероятностей, математической статистики и теории случайных процессов Имеет навыки (начального уровня) применения оптимальных алгоритмов при работе с данными, полученными из различных источников методами теории

Код и наименование индикатора достижения компетенции	Наименование показателя оценивания (результата обучения по дисциплине)
полученными из различных источников	вероятностей, математической статистики и теории случайных процессов
УК-1.2 Оценка достоверности и соответствия выбранной информации критериям полноты и аутентичности, систематизация с целью логичного и последовательного изложения информации в рамках поставленных задач	Знает основные определения, положения и область применения теории вероятностей, математической статистики и теории случайных процессов Имеет навыки (начального уровня) оценки достоверности и соответствия выбранной информации критериям полноты и аутентичности, систематизации с целью логичного и последовательного изложения информации в рамках поставленных задач методами теории вероятностей, математической статистики и теории случайных процессов
УК-1.4 Выявление системных связей и отношений между изучаемыми явлениями, процессами и/или объектами при решении задач в цифровой экономике	Имеет навыки (начального уровня) выявления системных связей и отношений между изучаемыми явлениями, процессами и/или объектами при решении задач в цифровой экономике методами теории вероятностей, математической статистики и теории случайных процессов
УК-2.4 Выбор способа и алгоритма решения задач профессиональной деятельности с учётом наличия ограничений и ресурсов	Знает алгоритмы решения задач профессиональной деятельности методами теории вероятностей, математической статистики и теории случайных процессов Имеет навыки (начального уровня) выбора способа и алгоритма решения задач профессиональной деятельности с учётом наличия ограничений и ресурсов методами теории вероятностей, математической статистики и теории случайных процессов.
ОПК-1.4 Применение математического аппарата векторной алгебры, аналитической геометрии и математического анализа, математического моделирования для решения прикладных задач профессиональной деятельности	Знает основные методы теории вероятностей, математической статистики и теории случайных процессов Имеет навыки (начального уровня) применения математического аппарата теории вероятностей, математической статистики и теории случайных процессов для решения прикладных задач профессиональной деятельности

Информация о формировании и контроле результатов обучения представлена в Фонде оценочных средств (Приложение 1).

3. Трудоемкость дисциплины и видов учебных занятий по дисциплине

Общая трудоемкость дисциплины составляет 11 зачётных единиц (396 академических часов).

(1 зачетная единица соответствует 36 академическим часам)

Видами учебных занятий и работы обучающегося по дисциплине могут являться.

Обозначение	Виды учебных занятий и работы обучающегося
Л	Лекции
ЛР	Лабораторные работы

ПЗ	Практические занятия
КоП	Компьютерный практикум
КРП	Групповые и индивидуальные консультации по курсовым работам (курсовым проектам)
СР	Самостоятельная работа обучающегося в период теоретического обучения
Контроль	Самостоятельная работа обучающегося и контактная работа обучающегося с преподавателем в период промежуточной аттестации

Структура дисциплины:

Форма обучения – очная.

№	Наименование раздела дисциплины	Семестр	Количество часов по видам учебных занятий и работы обучающегося							Формы промежуточной аттестации, текущего контроля успеваемости*		
			Л	ЛР	ПЗ	КоП	КРП	СР	Контроль			
1	Случайные величины и события	4	16		16					70	18	<i>Домашнее Задание № 1, Домашнее Задание № 2, Контрольная Работа № 1</i>
2	Многомерные распределения и предельные теоремы	4	12		12							
	Итого:	5	28		28				70	18	<i>Зачет с оценкой</i>	
3	Методы обработки статистических данных	5	18		10	8			62	18	<i>Домашнее Задание № 3, Домашнее задание №4 Контрольная Работа № 2 Контрольное задание по КоП №1</i>	
4	Корреляционно - регрессионный анализ	5	14		6	8						
	Итого:	5	32		16	16		62	18	<i>Зачет</i>		
5	Марковские случайные процессы и их применение	6	10		10	6			30	36	<i>Домашнее задание №5 Контрольная Работа № 3 Контрольное задание по КоП №2</i>	
6	Стационарные случайные процессы и их статистика.	6	4		4	8						
	Итого:	6	14		14	14		30	36	<i>Экзамен</i>		
	Итого:	4,5,6	74		58	30		162	72	<i>Зачет с оценкой, Зачет, Экзамен</i>		

* - реферат, контрольная работа, расчетно-графическая работа, домашнее задание

4. Содержание дисциплины, структурированное по видам учебных занятий и разделам

При проведении аудиторных учебных занятий предусмотрено проведение текущего контроля успеваемости:

- В рамках практических занятий предусмотрено выполнение обучающимися контрольной работы;

• В рамках компьютерного практикума предусмотрено контрольное задание компьютерного практикума.

4.1 Лекции

№	Наименование раздела дисциплины	Тема и содержание лекций
1	Случайные величины и события	<p>Аксиоматика теории вероятностей. Классическое определение вероятности.</p> <p>Условные вероятности. Независимые события. Теорема умножения вероятностей. Формула полной вероятности. Формула Байеса.</p> <p>Случайная величина и ее функция распределения. Дискретные и непрерывные случайные величины. Основные законы распределения случайных величин. Числовые характеристики случайных величин.</p>
2	Многомерные распределения и предельные теоремы	<p>Распределения в n-мерных пространствах. Функция распределения многомерной случайной величины. Зависимые и независимые случайные величины. Числовые характеристики зависимости.</p> <p>Функции нескольких случайных аргументов.</p> <p>Сумма независимых случайных величин. Свёртка.</p> <p>Условное распределение случайной величины. Регрессия. Условная дисперсия. Линейная регрессия.</p> <p>Предельные теоремы теории вероятностей. Неравенство Чебышева. Закон больших чисел.</p> <p>Характеристические функции случайных величин.</p> <p>Центральная предельная теорема.</p>
3	Методы обработки статистических данных	<p>Предмет и метод математической статистики. Связь математической статистики с теорией вероятностей.</p> <p>Гистограмма. Выборочные моменты. Асимптотическое поведение выборочных моментов. Связь эмпирических распределений с теоретическими. Порядковые статистики.</p> <p>Понятие статистической оценки. Состоятельность, несмещенность и эффективность статистических оценок.</p> <p>Оценки максимального правдоподобия, их свойства.</p> <p>Интервальные оценки.</p> <p>Статистические гипотезы и статистические критерии. Понятие о дисперсионном анализе. Задача дисперсионного анализа и классификация его моделей. Однофакторная дисперсионная модель. Двухфакторный дисперсионный анализ.</p>
4	Корреляционно - регрессионный анализ	<p>Предмет корреляционного анализа. Парная корреляция. Выборочный коэффициент корреляции и его свойства.</p> <p>Проверка гипотезы о значимости выборочного коэффициента корреляции. Выборочное корреляционное отношение.</p> <p>Проверка гипотезы о линейности связи.</p> <p>Понятие о многомерном корреляционном анализе. Множественный и частный коэффициенты корреляции. Коэффициенты детерминации и эластичности.</p> <p>Ранговая корреляция. Предмет регрессионного анализа. Парная линейная регрессия. Определение коэффициентов и функции</p>

		регрессии по методу наименьших квадратов. Проверка значимости коэффициентов линейной регрессионной модели. Проверка значимости уравнения парной линейной регрессии на основе дисперсионного анализа. Нелинейная регрессия. Множественная регрессия.
5	Марковские случайные процессы и их применение	Случайный процесс. Фазовое пространство. Реализация случайного процесса. Математическое ожидание, дисперсия и ковариационная (корреляционная, автокорреляционная) функция случайного процесса. Конечномерное распределение случайного процесса. Классификации случайных процессов. Цепи Маркова. Вероятности состояний. Граф состояний. Переходные вероятности цепи Маркова. Переходная матрица цепи Маркова. Предельные вероятности состояний. Марковские случайные процессы с непрерывным временем и дискретными состояниями. Плотность вероятности перехода. Уравнения Колмогорова. Пуассоновский процесс. Классификация систем массового обслуживания. Вычисление показателей качества обслуживания для систем массового обслуживания с использованием марковской модели массового обслуживания.
6	Стационарные случайные процессы и их статистика.	Канонические разложения случайных процессов. Определение стационарного случайного процесса (стационарность и широким и узким смысле). Спектральная теория стационарных случайных процессов. Гауссовский случайный процесс. Винеровский случайный процесс.

4.2 Лабораторные работы

Не предусмотрено учебным планом.

4.3 Практические занятия

№	Наименование раздела дисциплины	Тема и содержание занятия
1	Случайные величины и события	Классическое определение вероятности. Элементы комбинаторики. Теоремы сложения и умножения вероятностей. Формула полной вероятности. Формула Байеса. Закон распределения случайной величины и её числовые характеристики. Основные законы распределения и числовые характеристики дискретных случайных величин. Основные законы распределения и числовые характеристики непрерывных случайных величин.
2	Многомерные распределения и предельные теоремы	Функции нескольких случайных аргументов. Сумма независимых случайных величин. Свёртка. Неравенство Чебышева. Закон больших чисел. Функция распределения многомерной случайной величины. Условное распределение случайной величины. Регрессия. Числовые характеристики зависимости.

		Центральная предельная теорема и её применение.
3	Методы обработки статистических данных	<p>Гистограмма, полигон, эмпирическая функция распределения. Выборочные моменты. Точечные оценки параметров распределения. Интервальные оценки. Проверка гипотез о значении параметров распределений. Проверка гипотез о виде распределения. Однофакторная дисперсионная модель. Коэффициент детерминации. Двухфакторный дисперсионный анализ.</p>
4	Корреляционно-регрессионный анализ	<p>Вычисления выборочного коэффициента парной корреляции и проверка его значимости. Построение доверительного интервала для коэффициента корреляции. Вычисления выборочного корреляционного отношения и проверка гипотезы о линейности связи. Вычисление выборочных корреляционной матрицы, множественных коэффициентов корреляции, частных коэффициентов корреляции, множественного коэффициента детерминации. Анализ полученных величин. Определение коэффициентов и функции линейной регрессии по методу наименьших квадратов. Анализ соответствия линейного уравнения регрессии экспериментальным данным. Доверительные интервалы для коэффициентов регрессии. Нелинейная парная регрессия. Анализ соответствия уравнения регрессии экспериментальным данным (проверка адекватности модели). Доверительный интервал для прогнозного значения. Линеаризация. Множественная линейная регрессия. Построение модели с проверкой значимости коэффициентов регрессии. Отбор факторов в модель. Проверка адекватности полученной модели.</p>
5	Марковские случайные процессы и их применение	<p>Расчет математического ожидания, дисперсии и ковариационной функции случайного процесса. Цепи Маркова. Построение графа состояний цепи Маркова. Переходные вероятности цепи Маркова. Составление переходной матрицы. Вероятности состояний. Расчет вероятностей реализаций. Расчет предельных вероятностей состояний. Марковские случайные процессы с непрерывным временем и дискретными состояниями. Плотность вероятности перехода. Составление системы уравнений Колмогорова. Анализ вероятностных характеристик пуассоновского процесса. Вычисление показателей качества обслуживания для систем массового обслуживания с одним каналом обслуживания различных типов (с ожиданием, без ожидания, с конечной очередью, с бесконечной очередью) с использованием марковской модели массового обслуживания.</p>
6	Стационарные случайные процессы и их статистика.	<p>Стационарные случайные процессы. Эргодическое свойство. Спектральное разложение стационарного случайного процесса. Спектральная плотность. Линейное преобразование случайного процесса. Цифровые</p>

		<p>фильтры. Прогнозирование случайных процессов. Проверка реализации случайного процесса на стационарность. Выделение неслучайной составляющей (тренда) методом наименьших квадратов. Выделение стационарной составляющей.</p>
--	--	---

4.4 Компьютерные практикумы

№	Наименование раздела дисциплины	Тема и содержание компьютерного практикума
3	Методы обработки статистических данных	<p>Практическая работа № 1 «Первичная статистическая обработка экспериментальных данных». Составление вариационного ряда. Группировка данных. Нахождение числовых характеристик. Анализ полученных результатов. Практическая работа № 2 «Проверка гипотезы о виде распределения». Построение гистограммы. Подбор теоретического распределения. Проверка выдвинутой гипотезы с помощью критерия хи-квадрат. Анализ полученных результатов. Практическая работа № 3 «Модель однофакторного дисперсионного анализа» Перевод практической задачи в задачу однофакторного дисперсионного анализа. Решение полученной задачи. Анализ результатов решения. Практическая работа № 4 «Модель двухфакторного дисперсионного анализа» Перевод практической задачи в задачу двухфакторного дисперсионного анализа. Решение полученной задачи. Анализ результатов решения.</p>
4	Корреляционно - регрессионный анализ	<p>Практическая работа № 5 «Парная линейная регрессионная модель» Определение уравнения парной линейной регрессии. Оценка качества подгонки и значимости полученного уравнения в целом. Определение средней относительной ошибки для построенной модели. Анализ полученных результатов. Практическая работа № 6 «Парная нелинейная регрессионная модель» Определение уравнения парной нелинейной регрессии методом наименьших квадратов. Оценка качества подгонки и значимости полученного уравнения в целом. Определение средней относительной ошибки для построенной модели. Анализ полученных результатов. Практическая работа № 7 - 8 «Многомерная линейная регрессионная модель» Определение уравнения множественной линейной регрессии. Оценка качества подгонки и значимости полученного уравнения в целом. Определение средней относительной ошибки для построенной модели. Ранжирование объясняющих факторов по убыванию корреляционной связи с объясняемой</p>

		переменной. Уточнение уравнения регрессии. Анализ полученных результатов.
5	Марковские случайные процессы и их применение	<p>Практическая работа № 9 «Цепи Маркова» Расчет вероятностей реализаций и расчет предельных вероятностей состояний для цепей Маркова с числом состояний больше двух. Анализ полученных результатов.</p> <p>Практическая работа № 10 «Марковские процессы с непрерывным временем». Решение системы уравнений Колмогорова для вероятностей состояний марковских процессов с непрерывным временем. Нахождение предельных вероятностей состояний. Анализ полученных результатов.</p> <p>Практическая работа № 11 «Системы массового обслуживания» Вычисление показателей качества обслуживания для систем массового обслуживания с несколькими каналами обслуживания различных типов (с ожиданием, без ожидания, с конечной очередью, с бесконечной очередью,) с использованием марковской модели массового обслуживания.</p>
6	Стационарные случайные процессы и их статистика.	<p>Практическая работа № 12 «Моделирование случайного процесса». Построить несколько реализаций заданного случайного процесса одним из изученных методов.</p> <p>Практическая работа № 13 «Фильтрация случайного процесса.» Провести фильтрацию реализаций случайного процесса заданным фильтром (по вариантам).</p> <p>Практическая работа № 14 – 15 «Статистика стационарного случайного процесса». Оценка основных характеристик стационарного случайного процесса (математическое ожидание, дисперсия, ковариационная функция) по семейству реализаций. Оценка спектральной плотности стационарного случайного процесса.</p>

4.5 Групповые и индивидуальные консультации по курсовым работам (курсовым проектам)

Не предусмотрено учебным планом.

4.6 Самостоятельная работа обучающегося в период теоретического обучения

Самостоятельная работа обучающегося в период теоретического обучения включает в себя:

- самостоятельную подготовку к учебным занятиям, включая подготовку к аудиторным формам текущего контроля успеваемости;
- выполнение домашних заданий;
- самостоятельную подготовку к промежуточной аттестации.

В таблице указаны темы для самостоятельного изучения обучающимся:

№	Наименование раздела дисциплины	Темы для самостоятельного изучения
1	Случайные величины и события	Элементы метрической теории функций (измеримые функции, абсолютно непрерывные функции, интеграл Лебега, интеграл Лебега – Стильеса).

2	Многомерные распределения и предельные теоремы	Скорость сходимости в центральной предельной теореме.
3	Методы обработки статистических данных	Последовательные критерии проверки статистических гипотез. Понятие о дискриминантном анализе. Задача классификации. Проверка гипотезы однородности. Гипотезы независимости и случайности.
4	Корреляционно - регрессионный анализ	Ранговая корреляция. Коэффициенты ранговой корреляции Спирмена и Кендалла.
5	Марковские случайные процессы и их применение	Процесс гибели и размножения. Математическая модель броуновского движения.
6	Стационарные случайные процессы и их статистика.	Теория исчисления Ито. Применение фрактального анализа в теории случайных процессов.

4.7 Самостоятельная работа обучающегося и контактная работа обучающегося с преподавателем в период промежуточной аттестации

Работа обучающегося в период промежуточной аттестации включает в себя подготовку к формам промежуточной аттестации (к зачёту, дифференцированному зачету (зачету с оценкой), экзамену), а также саму промежуточную аттестацию.

5. Оценочные материалы по дисциплине

Фонд оценочных средств по дисциплине приведён в Приложении 1 к рабочей программе дисциплины.

Оценочные средства для проведения промежуточной аттестации, а также текущего контроля по дисциплине хранятся на кафедре (структурном подразделении), ответственной за преподавание данной дисциплины.

6. Учебно-методическое и материально-техническое обеспечение дисциплины

Основные принципы осуществления учебной работы обучающихся изложены в локальных нормативных актах, определяющих порядок организации контактной работы и порядок самостоятельной работы обучающихся. Организация учебной работы обучающихся на аудиторных учебных занятиях осуществляется в соответствии с п. 3.

6.1 Перечень учебных изданий и учебно-методических материалов для освоения дисциплины

Для освоения дисциплины обучающийся может использовать учебные издания и учебно-методические материалы, имеющиеся в научно-технической библиотеке НИУ МГСУ и/или размещённые в Электронных библиотечных системах.

Актуальный перечень учебных изданий и учебно-методических материалов представлен в Приложении 2 к рабочей программе дисциплины.

6.2 Перечень профессиональных баз данных и информационных справочных систем

При осуществлении образовательного процесса по дисциплине используются профессиональные базы данных и информационных справочных систем, перечень которых указан в Приложении 3 к рабочей программе дисциплины.

6.3 Перечень материально-технического, программного обеспечения освоения дисциплины

Учебные занятия по дисциплине проводятся в помещениях, оснащенных соответствующим оборудованием и программным обеспечением.

Перечень материально-технического и программного обеспечения дисциплины приведен в Приложении 4 к рабочей программе дисциплины.

Шифр	Наименование дисциплины
Б1.О.11.05	Теория вероятностей, математическая статистика и теория случайных процессов

Код направления подготовки / специальности	01.03.04
Направление подготовки / специальность	Прикладная математика
Наименование ОПОП (направленность / профиль)	Цифровое проектирование и моделирование
Год начала реализации ОПОП	2022
Уровень образования	бакалавриат
Форма обучения	очная
Год разработки/обновления	2022

ФОНД ОЦЕНОЧНЫХ СРЕДСТВ

1. Описание показателей и критериев оценивания компетенций, описание шкал оценивания

Оценивание формирования компетенций производится на основе показателей оценивания, указанных в п.2. рабочей программы и в п.1.1 ФОС.

Связь компетенций, индикаторов достижения компетенций и показателей оценивания приведена в п.2 рабочей программы.

1.1. Описание формирования и контроля показателей оценивания

Оценивание уровня освоения обучающимся компетенций осуществляется с помощью форм промежуточной аттестации и текущего контроля. Формы промежуточной аттестации и текущего контроля успеваемости по дисциплине, с помощью которых производится оценивание, указаны в учебном плане и в п.3 рабочей программы.

В таблице приведена информация о формировании результатов обучения по дисциплине разделами дисциплины, а также о контроле показателей оценивания компетенций формами оценивания.

Наименование показателя оценивания (результата обучения по дисциплине)	Номера разделов дисциплины	Формы оценивания (формы промежуточной аттестации, текущего контроля успеваемости)
Знает основные алгоритмы решения задач методами теории вероятностей, математической статистики и теории случайных процессов	1,2,3,4,5,6	<i>Домашнее Задание № 1, Домашнее Задание № 2, Домашнее Задание № 3, Контрольная Работа №1, Контрольная Работа №2</i>

		<i>Контрольная Работа №3, Контрольное задание по КоП №1, Контрольное задание по КоП №2, Зачет с оценкой, Зачет, Экзамен</i>
Имеет навыки (начального уровня) применения оптимальных алгоритмов при работе с данными, полученными из различных источников методами теории вероятностей, математической статистики и теории случайных процессов	1,2,3,4,5,6	<i>Домашнее Задание № 1, Домашнее Задание № 2, Домашнее Задание № 3, Контрольная Работа №1, Контрольная Работа №2, Контрольная Работа №3, Контрольное задание по КоП №1, Контрольное задание по КоП №2, Зачет с оценкой, Зачет, Экзамен</i>
Знает основные определения, положения и область применения теории вероятностей, математической статистики и теории случайных процессов	1,2,3,4,5,6	<i>Домашнее Задание № 1, Домашнее Задание № 2, Домашнее Задание № 3, Контрольная Работа №1, Контрольная Работа №2, Контрольная Работа №3, Контрольное задание по КоП №1, Контрольное задание по КоП №2, Зачет с оценкой, Зачет, Экзамен</i>
Имеет навыки (начального уровня) оценки достоверности и соответствия выбранной информации критериям полноты и аутентичности, систематизации с целью логичного и последовательного изложения информации в рамках поставленных задач методами теории вероятностей, математической статистики и теории случайных процессов	1,2,3,4,5,6	<i>Домашнее Задание № 1, Домашнее Задание № 2, Домашнее Задание № 3, Контрольная Работа №1, Контрольная Работа №2, Контрольная Работа №3, Контрольное задание по КоП №1, Контрольное задание по КоП №2, Зачет с оценкой, Зачет, Экзамен</i>
Имеет навыки (начального уровня) выявления системных связей и отношений между изучаемыми явлениями, процессами и/или объектами при решении задач в цифровой экономике методами теории вероятностей, математической статистики и	1,2,3,4,5,6	<i>Домашнее Задание № 1, Домашнее Задание № 2, Домашнее Задание № 3, Контрольная Работа №1, Контрольная Работа №2, Контрольная Работа №3, Контрольное задание по КоП №1, Контрольное задание по КоП №2, Зачет с оценкой, Зачет, Экзамен</i>

теории случайных процессов		<i>Контрольная Работа №3, Контрольное задание по КоП №1, Контрольное задание по КоП №2, Зачет с оценкой, Зачет, Экзамен</i>
Знает алгоритмы решения задач профессиональной деятельности методами теории вероятностей, математической статистики и теории случайных процессов	1,2,3,4,5,6	<i>Домашнее Задание № 1, Домашнее Задание № 2, Домашнее Задание № 3, Контрольная Работа №1, Контрольная Работа №2, Контрольная Работа №3, Контрольное задание по КоП №1, Контрольное задание по КоП №2, Зачет с оценкой, Зачет, Экзамен</i>
Имеет навыки (начального уровня) выбора способа и алгоритма решения задач профессиональной деятельности с учётом наличия ограничений и ресурсов методами теории вероятностей, математической статистики и теории случайных процессов.	1,2,3,4,5,6	<i>Домашнее Задание № 1, Домашнее Задание № 2, Домашнее Задание № 3, Контрольная Работа №1, Контрольная Работа №2, Контрольная Работа №3, Контрольное задание по КоП №1, Контрольное задание по КоП №2, Зачет с оценкой, Зачет, Экзамен</i>
Знает основные методы теории вероятностей, математической статистики и теории случайных процессов	1,2,3,4,5,6	<i>Домашнее Задание № 1, Домашнее Задание № 2, Домашнее Задание № 3, Контрольная Работа №1, Контрольная Работа №2, Контрольная Работа №3, Контрольное задание по КоП №1, Контрольное задание по КоП №2, Зачет с оценкой, Зачет, Экзамен</i>
Имеет навыки (начального уровня) применения математического аппарата теории вероятностей, математической статистики и теории случайных процессов для решения прикладных задач профессиональной деятельности	1,2,3,4,5,6	<i>Домашнее Задание № 1, Домашнее Задание № 2, Домашнее Задание № 3, Контрольная Работа №1, Контрольная Работа №2</i>

		Контрольная Работа №3, Контрольное задание по КоП №1, Контрольное задание по КоП №2, Зачет с оценкой, Зачет, Экзамен
--	--	--

1.2. Описание критериев оценивания компетенций и шкалы оценивания

При проведении промежуточной аттестации в форме экзамена/ дифференцированного зачёта (зачета с оценкой) используется шкала оценивания: «2» (неудовлетворительно), «3» (удовлетворительно), «4» (хорошо), «5» (отлично).

При проведении промежуточной аттестации в форме зачёта используется шкала оценивания: «Не зачтено», «Зачтено».

Показателями оценивания являются знания и навыки обучающегося, полученные при изучении дисциплины.

Критериями оценивания достижения показателей являются:

Показатель оценивания	Критерий оценивания
Знания	Знание терминов и определений, понятий
	Знание основных закономерностей и соотношений, принципов
	Объём освоенного материала, усвоение всех дидактических единиц (разделов)
	Полнота ответов на проверочные вопросы
	Правильность ответов на вопросы
	Чёткость изложения и интерпретации знаний
Навыки начального уровня	Навыки выбора методик выполнения заданий
	Навыки выполнения заданий различной сложности
	Навыки самопроверки. Качество сформированных навыков
	Навыки анализа результатов выполнения заданий, решения задач
	Навыки представления результатов решения задач

2. Типовые контрольные задания для оценивания формирования компетенций

2.1. Промежуточная аттестация

2.1.1. Промежуточная аттестация в форме экзамена, дифференцированного зачёта (зачета с оценкой), зачета

Формы промежуточной аттестации:

- Зачет с оценкой (4 семестр),
- Зачет (5 семестр),
- Экзамен (6 семестр).

Перечень типовых вопросов/заданий для проведения дифференцированного зачёта (зачёта с оценкой) в 4 семестре (очная форма обучения):

№	Наименование	Типовые вопросы/задания
---	--------------	-------------------------

	раздела дисциплины	
1	Случайные величины и события	<p>1. Пространство элементарных исходов (событий). События, алгебра событий, σ - алгебра событий.</p> <p>2. Аксиоматика теории вероятностей.</p> <p>3. Классическое определение вероятности.</p> <p>4. Условные вероятности. Теорема умножения вероятностей. Независимые события.</p> <p>5. Формула полной вероятности. Формула Байеса.</p> <p>6. Измеримые функции, абсолютно непрерывные функции, интеграл Лебега, интеграл Лебега – Стильеса.</p> <p>7. Случайная величина и ее функция распределения.</p> <p>8. Дискретные случайные величины (распределение Бернулли, биномиальное распределение, геометрическое распределение, гипергеометрическое распределение, распределение Пуассона).</p> <p>9. Непрерывные случайные величины (равномерное распределение, показательное распределение, распределение Коши, нормальное распределение, распределение Пирсона).</p> <p>10. Функции от случайной величины. Логарифмически нормальное распределение.</p> <p>11. Числовые характеристики случайных величин: математическое ожидание, медиана, мода, дисперсия, среднее квадратическое отклонение, моменты случайной величины, центральные моменты, квантили распределения.</p> <p>12. Распределения в n-мерных пространствах. Функция распределения многомерной случайной величины.</p> <p>13. Многомерное нормальное распределение. Правило композиции нормальных распределений. Теорема Крамера.</p> <p>14. Функции от нормально распределенных случайных величин (распределения хи-квадрат, Стьюдента, Снедекора-Фишера).</p> <p>Полиномиальное распределение.</p>
2	Многомерные распределения и предельные теоремы	<p>15. Системы случайных величин.</p> <p>16. Многомерные распределения.</p> <p>17. Зависимые и независимые случайные величины. Числовые характеристики зависимости.</p> <p>18. Функции нескольких случайных аргументов. Сумма независимых случайных величин. Свёртка.</p> <p>19. Условное распределение случайной величины.</p> <p>20. Условное математическое ожидание. Регрессия. Уравнение регрессии. Линия регрессии. Условная дисперсия.</p> <p>21. Неравенство Чебышева. Закон больших чисел (теорема Чебышёва, теорема Бернулли, теорема Пуассона, теорема Хинчина).</p> <p>22. Характеристические функции случайных величин.</p> <p>23. Центральная предельная теорема (теорема для одинаково распределенных величин, теорема Муавра – Лапласа, теорема Ляпунова).</p> <p>Скорость сходимости в центральной предельной теореме (неравенство Берри – Эссена).</p>

Перечень типовых примерных вопросов/заданий для проведения зачёта в 5 семестре (очная форма обучения):

№	Наименование раздела дисциплины	Типовые вопросы/задания
3	Методы обработки статистических данных	<ol style="list-style-type: none"> 1. Генеральная совокупность и выборка. 2. Вариационный ряд. Порядковые статистики. 3. Простая и интервальная таблицы частот. 4. Эмпирическая функция распределения и её свойства. 5. Полигон. Гистограмма. 6. Выборочные моменты. Асимптотическое поведение выборочных моментов. Связь эмпирических распределений с теоретическими. Порядковые статистики. 7. Понятие статистической оценки. Состоятельность, несмещенность и эффективность статистических оценок. 8. Оценки максимального правдоподобия, их свойства. 9. Интервальные оценки. 10. Статистические гипотезы и статистические критерии. Общий принцип построения критериев согласия. 11. Проверка гипотез о значении параметров распределений. 12. Проверка гипотез о виде распределения. 13. Проверка гипотезы однородности. 14. Гипотеза независимости. 15. Гипотеза случайности. Понятие о последовательном критерии проверки статистической гипотезы. 16. Модели дисперсионного анализа. 17. Основные этапы проведения дисперсионного анализа. Возможные выводы после проведения дисперсионного анализа.
4	Корреляционно - регрессионный анализ	<ol style="list-style-type: none"> 1. Понятие функциональной, стохастической и корреляционной зависимости. Уравнение регрессии, функция регрессии. 2. Коэффициент ковариации: определение и свойства. 3. Коэффициент корреляции: определение и его свойства. 4. Понятия коррелированности, некоррелированности, зависимости, независимости, и связь между ними. 5. Выборочный коэффициент корреляции, вычисление и свойства. 6. Проверка гипотезы о значимости выборочного коэффициента корреляции. 7. Построение доверительного интервала для выборочного коэффициента корреляции. 8. Корреляционное отношение и его свойства. 9. Вычисление выборочного корреляционного отношения. 10. Проверка гипотезы о линейности связи. 11. Нелинейная регрессия. 12. Линеаризация модели. 13. Линейная парная регрессия: модель, выборочное уравнения регрессии. Построение выборочного уравнения линейной регрессии методом наименьших квадратов, формулы для коэффициентов уравнения и

		<p>их связь с коэффициентом корреляции.</p> <p>14. Оценка точности нахождения коэффициентов линейного уравнения регрессии. Коэффициент детерминации.</p> <p>15. Парная нелинейная регрессия. Линеаризация.</p> <p>16. Множественная линейная регрессия.</p> <p>17. Метод определения коэффициентов уравнения множественной линейной регрессии.</p> <p>Проверка значимости уравнения множественной регрессии.</p>
--	--	--

Перечень типовых вопросов (заданий) для проведения экзамена в 6 семестре (очная форма обучения):

№	Наименование раздела дисциплины	Типовые вопросы/задания
5	Марковские случайные процессы и их применение	<ol style="list-style-type: none"> 1. Случайный процесс. Фазовое пространство. Сечение случайного процесса. 2. Реализация случайного процесса. Семейство реализаций. 3. Математическое ожидание, дисперсия и ковариационная (корреляционная) функция случайного процесса. 4. Конечномерное распределение случайного процесса. Гауссовский случайный процесс. 5. Временные ряды. 6. Определение случайного процесса с независимыми значениями. Определение случайного процесса с независимыми приращениями. Определение мартингала. 7. Определение марковского случайного процесса. 8. Определение стационарного случайного процесса (стационарность в широком и узком смысле). 9. Цепи Маркова. Граф состояний. Переходные вероятности цепи Маркова. Размеченный граф состояний. 10. Переходная матрица (матрица вероятностей перехода) цепи Маркова. 11. Вероятности состояний. Предельные вероятности состояний. 12. Марковские случайные процессы с непрерывным временем и дискретными состояниями. Плотность вероятности перехода. 13. Уравнения Колмогорова. 14. Пуассоновский процесс. 15. Процесс гибели и размножения. 16. Классификация систем массового обслуживания. 17. Операция обслуживания. Входящий поток системы массового обслуживания. Интенсивность потока. 18. Каналы обслуживания. Производительность канала обслуживания. 19. Показатели качества обслуживания. 20. Абсолютная пропускная способность системы обслуживания. Относительная пропускная способность системы обслуживания. <p>Марковская модель массового обслуживания.</p>

6	Стационарные случайные процессы и их статистика.	<ol style="list-style-type: none"> 1. Винеровский случайный процесс (процесс броуновского движения). 2. Канонические разложения случайных процессов. 3. Спектральное разложение стационарных случайных процессов. 4. Спектральная плотность стационарного случайного процесса. 5. Эргодические случайные процессы. 6. Методы моделирования случайных процессов. 7. Интерполяция стационарных случайных процессов. 8. Экстраполяция стационарных случайных процессов. 9. Белый шум. 10. Стохастическая производная. 11. Стохастический интеграл. 12. Основные этапы статистического исследования стационарного случайного процесса. 13. Проверка реализации процесса на стационарность. 14. Оценка математического ожидания, дисперсии, корреляционной функции случайного процесса. 15. Особенности статистики эргодических случайных процессов. 16. Статистический анализ временных рядов. 17. Прогнозирование временных рядов. 18. Цифровые фильтры и их применение. 19. Фильтрация реализации случайного процесса. 20. Методики оценивания спектральной плотности стационарного случайного процесса. 21. Статистика систем массового обслуживания. 22. Статистическое исследование нестационарного процесса. Взаимная спектральная плотность двух стационарных случайных процессов и её свойства.
---	--	---

2.1.2. Промежуточная аттестация в форме защиты курсовой работы (курсового проекта)

Промежуточная аттестация в форме защиты курсовой работы/курсового проекта не проводится.

2.2. Текущий контроль

2.2.1. Перечень форм текущего контроля:

- контрольная работа;
- домашнее задание;
- контрольное задание по КоП.

Контрольные работы

Контрольная работа №1 «Случайные величины и события» (4 семестр)

Контрольная работа №2 «Статистические гипотезы и критерии» (5 семестр)

Контрольная работа №3 «Применение марковских случайных процессов» (6 семестр)

Домашнее задание

- Домашнее задание №1 «Алгебра событий» (4 семестр)
 Домашнее задание №2 «Случайные величины» (4 семестр)
 Домашнее задание №3 «Проверка статистических гипотез» (5 семестр)
 Домашнее задание №4 «Корреляционно – регрессионный анализ» (5 семестр)
 Домашнее задание №5 «Статистика случайных процессов» (6 семестр)

Контрольное задание по КоП

- Контрольное задание по КоП №1 «Методы математической статистики» (5 семестр)
 Контрольное задание по КоП №2 «Случайные процессы» (6 семестр)

2.2.2. Типовые контрольные задания форм текущего контроля:

Контрольная работа №1 «Случайные величины и события» (4 семестр)

1. Вероятность попадания в цель первым стрелком равна 0,7, а вторым – 0,9. Стрелки делают по одному выстрелу по цели одновременно. Определить вероятность того, что: а) хотя бы один из них попадет в цель; б) только один из них попадет в цель.

2. Группа студентов состоит из 5 отличников, 10 хорошо успевающих и 3 занимающихся слабо. Отличники могут получать на экзамене только «5»; хорошо успевающие с равными вероятностями «4» и «5»; а слабо успевающие – с равной вероятностью «4», «3» или «2». Случайно выбранный студент получил на экзамене «4». Какова вероятность, что он успевает слабо и ему просто повезло с билетом?

3. В урне 6 зеленых и 4 желтых шара. Наугад выбирают три шара. Какова вероятность того, что: а) они все зеленые, б) среди них ровно один желтый?

4. Получена партия телевизоров, из которых 70% сделаны на заводе в городе М, а остальные – в городе П. Вероятность брака в первом случае равна 0,02, а во втором – 0,07. Найти вероятность того, что случайно выбранный телевизор не имеет брака.

5. На пути движения автомобиля 5 светофоров. Каждый из них с вероятностью 0,5 разрешает или запрещает дальнейшее движение. Найти ряд распределения и построить многоугольник распределения числа светофоров, пройденных автомобилем до первой остановки. Найти числовые характеристики данной случайной величины.

6. Ошибка измерения некоторого расстояния данным прибором – случайная величина, распределенная по нормальному закону со средним 1,3 м и среднеквадратическим отклонением, равным 0,8 м. Найти вероятность того, что отклонение измеренного значения от истинного не превзойдет по абсолютной величине 1,5 м. Указать интервал практически возможных значений ошибки измерения.

Контрольная работа №2 «Статистические гипотезы и критерии» (5 семестр)

1) Путем устного опроса изучалось качество строительных материалов, выпускаемой некоторой фирмой. Покупатели давали оценку качества по десятибалльной шкале. Данные сведены в таблицу.

Баллы	1	2	3	4	5	6	7	8	9	10
Число покупателей	0	3	3	5	16	20	42	47	36	9

Построить полигон и гистограмму. Определить эмпирические моду, медиану, среднее значение, дисперсию и среднеквадратическое отклонение, показатели асимметрии и эксцесса. Сделать выводы по результатам расчетов.

2) Статистика по страховому обществу утверждает, что только 3 из 10 визитов страхового агента заканчивается заключением договора о страховании. Однако агент Иванов в результате 100 визитов за месяц заключил 40 договоров. Случайны ли его результаты или они свидетельствуют о его высокой квалификации?

3) Используя данные из таблицы, проверить гипотезу однородности на уровне значимости 0,05. Сделать вывод.

Должность	Рядовой работник	Руководитель Группы	Руководитель отдела	Руководитель Управления
Мужчины	11	10	26	2
Женщины	28	5	10	1

Контрольная работа №3 «Применение марковских случайных процессов» (6 семестр)

1. Погода в некотором регионе становится то дождливой, то сухой. Если идет дождь, то с вероятностью 0,7 он будет идти на следующий день; если в какой-то день сухая погода, то с вероятностью 0,6 она сохранится и на следующий день. Построить граф состояний в данной цепи Маркова, составить матрицу вероятностей перехода, найти вероятность того, что погода будет дождливой в ближайшую субботу, если в ближайшую среду шел дождь. Каково среднее число дождливых дней за месяц?

2. В ремонтной мастерской – одно рабочее место и два места для ожидания ремонта. Поток пребывающих для ремонта машин имеет интенсивность 2 машина в час. Среднее время ремонта – 2 часа. Найти вероятность того, что машина, прибывшая в случайный момент времени: а) будет обслужена без очереди, б) получит отказ. Определить число обслуженных машин за 12 часов (рабочий день) и среднее время пребывания машины в мастерской. Содержание 1 рабочего места обходится в 200 д.е. в день (12 рабочих часов), содержание 1 места для ожидания – 10 д.е. в день (12 рабочих часов); 1 обслуженная машина приносит доход – 400 д.е. Выгодно, ли два имеющихся места для ожидания переоборудовать в одно рабочее место?

3. Число вкладов частных лиц в сберегательный банк за любой определенный промежуток времени, как показали предыдущие наблюдения, не зависит от начала этого промежутка, а зависит лишь от его продолжительности. Вклады в банк в любые два непересекающихся промежутка времени делаются независимо. В промежутки времени достаточно малой длины вклады в банк поступают по одному. Ожидаемое число вкладов в день равно 4. Каким является данный поток событий? Найти вероятность, с которой:

- 1) за два дня в банк будет сделано не менее 4 вкладов;
- 2) за день в банк не будет сделано ни одного вклада;
- 3) за 3 дня в банк будет сделан хотя бы один вклад;
- 4) промежуток времени между двумя соседними вкладами составит не менее 6 часов.

Домашнее задание №1 «Алгебра событий» (4 семестр)

1) Сколькими способами можно составить жюри на КВН из 3 студентов и одного преподавателя, если имеется 80 студентов и 3 преподавателя?

2) Секретарь по распоряжению начальника написала 10 новогодних поздравлений руководителям фирм, сотрудничающих с их организацией.

Отвлекаясь на телефонный разговор, она, не глядя, разложила поздравления по конвертам с заранее написанными адресами. Каково число всех возможных комбинаций?

3) В сессию студент должен был сдать два экзамена и один зачет. Событие A состоит в том, что студент сдал экзамен по английскому языку; событие B – он сдал экзамен по философии; событие C – получил зачет по физкультуре. Запишите события: а) студент не получил зачета; б) сдал 2 экзамена; в) сдал по крайней мере один экзамен; г) сдал только один из экзаменов и не получил зачета; д) не сдал ничего; е) сдал все.

4) В связке имеется шесть различных ключей, из которых только один подходит к замку. События $A_1, A_2, A_3, A_4, A_5, A_6$ – соответствующий ключ подходит к замку. Составить события: A – дверь будет открыта первым ключом; B – третьим ключом; D – для открывания двери будет использоваться не более двух ключей.

5) Опыт – извлечение детали из ящика, в котором находятся детали трех сортов. Событие A – извлечена деталь первого сорта; B – второго сорта; C – третьего. Что представляют собой следующие события: $A + B$; $\overline{A + C}$; AC ; $AB + C$?

6) В группе 30 студентов. Из них 10 учатся на "отлично", 12 учатся на "хорошо", 8 – на "удовлетворительно". Найти вероятность того, что наудачу вызванный студент учится: а) на "отлично"; б) на "хорошо" и "удовлетворительно".

7) Директор фирмы заключил 15 договоров. Пять из них, вопреки советам юриста он заключил с нарушением налогового законодательства. Найти вероятность того, что при налоговой проверке среди наудачу взятых пяти договоров, три окажутся без нарушений законодательства?

8) Магазин в целях рекламы нового товара проводит лотерею, в которой 1 главный приз, 5 – вторых, 100 – третьих и 1000 – четвертых. В конце рекламного дня выяснилось, что лотерейные билеты получили 10000 покупателей. По правилам розыгрыша после извлечения выигрышного билета он возвращается в урну, и покупатель не может получить более одного выигрыша. Чему равна вероятность того, что покупатель, который приобрел рекламируемый товар: а) выиграет 1 приз; б) выиграет хотя бы 1 приз; в) не выиграет ни одного приза?

9) Структура занятых в региональном отделении крупного банка имеет следующий вид:

Структура	Женщины	Мужчины
Администрация	25	15
Операционисты	35	25

Если один из служащих выбран случайным образом, то какова вероятность, что он: а) мужчина – администратор; б) женщина – операционист; в) мужчина; г) операционист?

10) Круг разделён двумя взаимно перпендикулярными диаметрами на 4 равновеликих сектора. Какова вероятность, что поставленная на удачу внутри круга точка окажется в верхнем правом секторе?

11) Вероятность того, что спортсмен улучшит свой личный рекорд с первой попытки, равна 0,6. Если первая попытка оказалась успешной, то вероятность улучшить этот результат в следующей попытке остается тот же. В случае, если первая попытка оказалась безуспешной, вероятность улучшить результат со второй попытки равна 0,3. Найдите вероятность того, что спортсмен улучшит свой результат: а) в каждой из двух попыток, б) только в первой попытке, в) только во второй попытке, г) хотя бы в одной из двух попыток.

12) В мастерской имеются три токарных станка. Для каждого станка вероятность того, что он работает в данный момент, равна 0,8. Найти вероятность того, что в данный момент работает хотя бы один станок.

13) Анализ работы кредитного отдела банка выявил, что 13% государственных предприятий, бравших кредит в банке, обанкротились и не вернут кредит, по крайней мере в течение 5 лет. Также стало известно, что обанкротились 20% кредитовавшихся в банке частных фирм. Если один из клиентов банка обанкротился, то чему равна вероятность того, что он окажется не в состоянии вернуть долг банку?

14) Покупатель может приобрести акции 2 компаний А и В. Надежность 1-й оценивается экспертами на уровне 90%, а 2-й — 80%. Чему равна вероятность того, что: а) обе компании в течение года не станут банкротами; б) наступит хотя бы одно банкротство?

15) Согласно рекомендациям, опубликованным в аналитическом обозрении экономического журнала, участник рынка вложил свои сбережения в инвестиционные фонды. В конце года 35 % вложений в инвестиционные фонды принесли доходность выше среднерыночной, а остальная часть вложений принесла доходность ниже рыночной. При этом доля рекомендованных аналитическим обозрением инвестиций среди низко доходных составила 8 %, а доля инвестиций с высокими доходами, рекомендованных аналитиками, составила 25 %. Какова вероятность того, что инвестиционные вложения, сделанные с учетом рекомендаций, оказались высокодоходными?

16) Из числа авиалиний некоторого аэропорта 60% — местные, 30% — по СНГ и 10% — международные. Среди пассажиров местных авиалиний 50% путешествуют по делам, связанным с бизнесом, на линиях СНГ таких пассажиров 60%, на международных — 90%. Из прибывших в аэропорт пассажиров случайно выбирается один. Чему равна вероятность того, что он: а) бизнесмен; б) прибыл из стран СНГ по делам бизнеса; в) прилетел местным рейсом по делам бизнеса; г) прибывший международным рейсом бизнесмен?

17) Агент по недвижимости пытается продать участок земли под застройку. Он полагает, что участок будет продан в течение ближайших 6 месяцев с вероятностью 0,9, если экономическая ситуация в регионе не будет ухудшаться. Если же экономическая ситуация будет ухудшаться, то вероятность продать участок составит 0,5. Экономист, консультирующий агента, полагает, что с вероятностью, равной 0,7, экономическая ситуация в регионе в течение следующих 6 месяцев будет ухудшаться. Чему равна вероятность того, что участок будет продан в течение ближайших 6 месяцев?

Домашнее задание №2 «Случайные величины» (4 семестр)

1) Два равносильных шахматиста играют в шахматы. Что вероятнее: выиграть две партии из четырех или три партии из шести (ничьи во внимание не принимаются).

2) Завод отправил на базу 5000 доброкачественных изделий. Вероятность того, что в пути изделие повредиться, равна 0,0002. Найти вероятность того, что на базу прибудет не более 2-х негодных изделий?.

3) Эффективность инвестиционных вложений банка в пяти основных регионах России оценивается экспертами в 55%. Какова вероятность того, что более чем в двух регионах России инвестиции банка будут эффективны?

4) В городе 10 машиностроительных предприятий, из которых 6 — рентабельных и 4 — убыточных. Программой приватизации намечено приватизировать 4 предприятия. При условии проведения приватизации в случайном

порядке составьте ряд распределения рентабельных предприятий, попавших в число приватизируемых и постройте многоугольник распределения. Найдите числовые характеристики этого распределения. Запишите функцию распределения вероятностей и постройте ее график. Чему равна вероятность того, что будет приватизировано не менее 3 рентабельных предприятий?

5) Вероятность того, что денежный приемник автомата при опускании монеты срабатывает правильно, равна 0,97. Составить закон распределения числа опусканий монет в автомат до первой правильной работы автомата. Найти числовые характеристики этого распределения.

6) У студентки в сумке 14 конфет, из которых 9 шоколадных. Наугад она достает 3 конфеты и отдает их подруге. Случайная величина X – число шоколадных конфет, отданных подруге. Найти: а) ряд распределения случайной величины X ; б) найти числовые характеристики этого распределения; в) сколько вероятнее всего шоколадных конфет окажется у подруги?

7) Автобусы некоторого маршрута идут строго по расписанию. Интервал движения 5 мин. Найти вероятность того, что пассажир, подошедший к остановке будет ожидать очередной автобус менее трех минут. Сколько в среднем пассажир будет ожидать автобус? Какова вероятность появления пассажира не ранее, чем через минуту после ухода предыдущего поезда, но не позднее, чем за две минуты до отхода следующего поезда?

8) Трудозатраты T на восстановление машин в чел.-часах. при некоторых условиях имеют плотность распределения: $f(t) = 0,02 \cdot e^{-0,2t}$ при $t \geq 0$. Определить средние трудозатраты, среднее квадратическое отклонение и вероятность того, что трудозатраты на восстановление машин не будут превышать 200 чел.-ч.

9) Время, затрачиваемое "хакером" на проникновение в чужую банковскую сеть, случайная величина T , функция которой $F(t) = 1 - e^{-0,1t}$, где t – время в минутах. Определить вероятность того, "хакер" проникнет в сеть банка за время от 5 до 20 минут.

10) Рост взрослых мужчин является случайной величиной, распределенной по нормальному закону. математическое ожидание ее равно 170 см, а дисперсия – 36. Найти: а) плотность вероятности $f(x)$; б) вычислить вероятность того, что хотя бы один из наугад выбранных четырех мужчин будет иметь рост от 168см до 172 см.

11) Заряд охотничьего пороха отвешивается на весах, имеющих среднюю квадратическую ошибку взвешивания 150мг (0,15г). Номинальный вес порохового заряда 2,3г. Определить вероятность повреждения ружья, если максимально допустимый вес порохового заряда 2,5г.

12) Дневная добыча угля в некоторой шахте распределена по нормальному закону с математическим ожиданием 785 т и стандартным отклонением 60 т. Найдите вероятность того, что в определенные дни будут добывать, по крайней мере, 800 т угля. Определите долю рабочих дней, в которые будет добыто от 750 до 850 т угля. Найдите вероятность того, что в данный день добыча угля окажется ниже 665 т.

13) Еженедельный выпуск продукции на заводе приблизительно распределен по нормальному закону со средним значением, равным 134 786 ед. продукции в неделю, и стандартным отклонением — 13 000 ед. Найдите вероятность того, что еженедельный выпуск продукции: а) превысит 150000 ед.; б) окажется ниже 100000 ед. в данную неделю; в) предположим, что возникли трудовые споры, и недельный выпуск продукции стал ниже 80 000 ед. Менеджеры обвиняют профсоюз в беспрецедентном падении выпуска продукции, а профсоюз утверждает, что выпуск продукции находится в пределах принятого уровня ($\pm 3\sigma$). Можно ли доверять профсоюзу?

14) Менеджер торгово-посреднической фирмы получает жалобы от некоторых клиентов на то, что служащие фирмы затрачивают слишком много времени на выполнение их заказов. Собрав и проанализировав соответствующую информацию, он выяснил, что среднее время выполнения заказа составляет 6,6 дней, однако для выполнения 20% заказов потребовалось 15 дней и более. Учитывая, что время выполнения заказа есть случайная величина, распределенная по нормальному закону, определите фактическое стандартное отклонение времени обслуживания клиентов.

15) Пусть случайная величина X распределена равномерно на отрезке от 0 до π . Найти:

- А) распределение величины $\sin X$;
- Б) распределение суммы двух таких величин.

Домашнее задание №3 «Проверка статистических гипотез» (5 семестр)

Изучаются колебания X_j (денежные единицы) курсов ценных бумаг четырех типов, принадлежащим различным группам риска (риск оценивается величиной дисперсии). Исследования ведутся двумя различными аналитическими центрами А и В. Банк, заинтересованный в результатах анализа для формирования "портфеля ценных бумаг", желает знать результаты классификации по группам. Аналитики получили следующие данные.

Бумаги 1-го типа, центр А.

X_j	20	30	60	80	90	110	130	140	160	170	190	200
n_j	5	5	5	10	25	30	40	30	20	10	5	5

Бумаги 2-го типа, центр А.

X_j	70	80	90	100	110	120	130	140	150	160	170
n_j	1	5	5	10	25	20	25	20	15	5	1

Бумаги 2-го типа, центр В.

X_j	80	90	100	110	120	130	140	150	160
n_j	2	3	15	20	30	15	5	2	1

Бумаги 3-го типа, центр А.

X_j	30	50	70	80	90	110	130	140	160	170	190	210
n_j	1	5	10	20	30	40	35	15	10	5	3	1

Бумаги 4-го типа, центр В.

X_j	90	100	110	120	130	140	150	160
n_j	1	2	10	25	30	15	5	2

Бумаги 4-го типа, центр А.

X_j	110	120	130	140	150	160
n_j	1	5	10	3	2	1

Сформулируйте и проверьте статистические гипотезы, необходимые для ответа на вопросы:

- 1) Какие бумаги можно отнести к одинаковой группе риска?
- 2) Отличаются ли средние колебания курса?
- 3) Различны ли выводы аналитических центров?
- 4) Какой тип бумаг Вы предпочтете купить, если Ваши средства ограничены суммой не более 110 денежных единиц за один пакет ценных бумаг?

Уровень значимости для проверки гипотезы о равенстве средних взять равным 0,05, а для проверки гипотезы о равенстве дисперсий - 0,01.

Домашнее задание №4 «Корреляционно – регрессионный анализ» (5 семестр)

1. Исследовать корреляционную зависимость между суточной выработкой продукции (Y тонн) и величиной основных производственных фондов (X млн.руб.). Данные уже сгруппированы, в качестве значений x_i и y_j приведены середины интервалов. Построить линии регрессии, рассчитать рассеяние вокруг линий регрессии и адекватность моделей.

	$y_1=9$	$y_2=13$	$y_3=17$	$y_4=21$	$y_5=25$	Всего
$x_1=22.5$	2	1	-	-	-	3
$x_2=27.5$	3	6	4	-	-	13
$x_3=32.5$	-	3	11	7	-	21
$x_4=37.5$	-	1	2	6	2	11
$x_5=42.5$	-	-	-	1	1	2
Всего	5	11	17	14	3	50

2. В таблице представлены показатели условий жизни населения некоторых стран мира.

По приведенным данным

- 1) Определить уравнение множественной линейной регрессии.
- 2) Оценить качество подгонки и значимость полученного уравнения в целом.
- 3) Определить среднюю относительную ошибку для данной модели. Сделать вывод.
- 4) Определить 3 страны с наивысшим и 3 - с наименьшим прогнозируемым значением Y.
- 5) Отранжировать объясняющие факторы по убыванию корреляционной связи с объясняемой переменной. Есть ли среди них такие, которыми можно пренебречь?
- 6) Получить точечные оценки Y для приведенной выборки.

Получить интервальную оценку Y для России (на уровне 95%).

Переменные :

X1 - потребление мяса и мясопродуктов на душу населения (кг);

X2 - потребление масла животного на душу населения (кг);

X3 - потребление сахара на душу населения (кг);

X4 - потребление абсолютного алкоголя на душу населения (л);

X5 - численность врачей на 10000 населения;

X6 - оценка валового внутреннего продукта на душу населения (% от США);

X7 - расходы на здравоохранение (% от ВВП);

X8 - потребление фруктов и ягод на душу населения (кг);

X9 - потребление хлебопродуктов на душу населения (кг);

X10 - урожайность зерновых и зернобобовых культур (ц/га);

Y - смертность населения по причине болезней органов кровообращения на 100000 населения.

№	Страны	X1	X2	X3	X4	X5	X6	X7	X8	X9	X10	Y
1	Россия	55,0	3,9	30,0	5,0	44,5	20,4	3,2	28,0	124,0	14,4	84,98
2	Австралия	100,0	2,6	47,0	8,2	32,5	71,4	8,5	121,0	87,0	11,6	30,58
3	Австрия	93,0	5,3	37,0	12,0	33,9	78,7	9,2	146,0	74,0	56,1	38,42
4	Азербайджан	20,0	4,1	12,4	7,9	38,8	12,1	3,3	52,0	141,0	16,4	60,34

5	Армения	20,0	3,7	4,3	6,5	34,4	10,9	3,2	72,0	134,0	13,5	60,22
6	Белоруссия	72,0	3,6	28,0	5,4	43,6	20,4	5,4	38,0	120,0	22,4	60,79
7	Бельгия	85,0	6,9	48,0	11,0	41,0	79,7	8,3	83,0	72,0	65,5	29,82
8	Болгария	65,0	3,0	18,0	9,5	36,4	17,3	5,4	92,0	156,0	27,8	70,57
9	Великобритания	67,0	3,5	39,0	8,8	17,9	69,7	7,1	91,0	91,0	62,3	34,51
10	Венгрия	73,0	1,7	40,0	10,9	32,1	24,5	6,0	73,0	106,0	39,8	64,73
11	Германия	88,0	6,8	35,0	8,1	38,1	76,2	8,6	138,0	73,0	56,9	36,63
12	Греция	83,0	1,0	24,0	8,8	41,5	44,4	5,7	99,0	108,0	37,4	32,84
13	Грузия	21,0	3,8	36,0	9,8	55,0	11,3	3,5	55,0	140,0	18,6	62,64
14	Дания	98,0	5,0	38,0	10,3	36,7	79,2	6,7	89,0	77,0	54,4	34,07
15	Ирландия	99,0	3,3	31,0	9,6	15,8	57,0	6,7	87,0	102,0	64,2	39,27
16	Испания	89,0	0,4	26,0	9,0	40,9	54,8	7,3	103,0	72,0	22,6	28,46
17	Италия	84,0	2,2	27,0	9,6	49,4	72,1	8,5	169,0	118,0	46,0	30,27
18	Казахстан	61,0	4,2	19,2	7,2	38,1	13,4	3,3	10,0	191,0	7,9	69,04
19	Канада	98,0	3,1	44,0	7,4	27,6	79,9	10,2	123,0	77,0	25,4	25,42
20	Киргизия	46,0	4,1	23,5	6,7	33,2	11,2	3,4	20,0	134,0	17,0	53,13
21	Нидерланды	86,0	3,4	37,0	8,5	30,1	72,4	8,7	176,0	59,0	70,2	28,00
22	Португалия	73,0	3,2	27,0	9,7	28,4	48,6	7,3	150,0	83,0	17,6	38,79
23	США	115,0	1,9	29,0	8,1	20,6	100,0	14,1	99,0	103,0	55,2	32,04
24	Финляндия	62,0	5,8	36,0	6,8	33,8	63,9	8,8	82,0	94,0	35,9	38,58
25	Франция	91,0	8,8	36,0	12,3	36,7	77,5	9,8	84,0	85,0	64,3	18,51
26	Чехия	82,0	8,2	45,0	9,4	32,2	34,7	1,9	65,0	114,0	40,2	57,62
27	Япония	40,0	0,7	20,0	3,7	23,1	83,5	7,3	60,0	119,0	63,1	20,80

Домашнее задание №5 «Статистика случайных процессов» (6 семестр)

Дана реализация эргодического стационарного случайного процесса. Требуется:

- 1) Оценить математическое ожидание и дисперсию.
 - 2) Проверить, является ли процесс стационарным. Если процесс – не стационарен, то выделить стационарную составляющую.
 - 3) Одним из изученных методов оценить корреляционную функцию и спектральную плотность данного процесса.
 - 4) Сделать выводы.
- (Для проведения расчетов желательно применение компьютеров).

Контрольное задание по КоП №1 «Методы математической статистики» (5 семестр)

3. Произведено 500 измерений диаметра детали, изготовленной на данном станке. Отклонения диаметра от номинала (в микрометрах) сведены в таблицу. Требуется: Вычислить основные числовые характеристики, построить гистограмму и эмпирическую функцию распределения. Высказать гипотезу о виде распределения и проверить её на уровне значимости 0,05. Построить доверительные интервалы для математического ожидания и среднеквадратического отклонения для доверительной вероятности 0,9.

Отклонения	-4 ÷ -3	-3 ÷ -2	-2 ÷ -1	-1 ÷ 0	0 ÷ 1	1 ÷ 2	2 ÷ 3	3 ÷ 4
Частоты	6	25	72	133	120	88	46	10

4. По данным о развитии регионов России:

- 1) Построить различные нелинейные регрессии Y на X .

- 2) Спрогнозировать по всем полученным регрессиям потребительские расходы Новосибирской области, в которой денежные доходы по отчетности составляют 935 тыс. руб. на душу населения.

Потребительские расходы на душу населения (Y), тыс.руб.	Денежные доходы на душу населения (X), тыс. руб.
596	913
417	1095
354	606
526	876
934	1314
412	593
525	754
367	528
364	520
336	539
409	540
452	682
367	537
328	589
460	626
380	521
439	626
344	521
401	658
514	746
408	524
249	371
253	453
580	1006
651	997
139	217
322	486
899	1989
330	595
446	1550
642	937
542	761
504	767
861	1720
707	1735
557	1052

Контрольное задание по КоП №2 «Случайные процессы» (6 семестр)

1. Рассмотрим деятельность страховой компании за определенный период времени, начальный фонд которой меняется с течением времени благодаря поступлению в компанию страховых взносов и выплатам компанией по страховым полисам. Нас будут интересовать четыре состояния:

- состояние дел отличное;
- состояние дел хорошее;
- состояние дел удовлетворительное;

- страховая компания считается банкротом.

Изучение деятельности компании в предшествующий период привело к заключению, что ее переходы из состояния в состояние характеризуются матрицей

плотностей вероятностей перехода, не зависящих от времени:

$$\begin{pmatrix} 0 & 2 & 0 & 0 \\ 3 & 0 & 5 & 0 \\ 0 & 1 & 0 & 5 \\ 0 & 0 & 0 & 0 \end{pmatrix}$$

Требуется:

- 1) построить граф состояний системы;
- 2) составить дифференциальные уравнения Колмогорова;
- 3) выписать начальные условия, если в момент времени, непосредственно предшествующий рассматриваемому периоду, состояние дел оценивалось как отличное;
- 4) решить данную систему уравнений;
- 5) найти вероятности состояний системы в момент $t=2$;
- 6) найти предельные вероятности состояний.

1. Задана спектральная плотность случайного процесса. Требуется построить реализацию данного случайного процесса.

2. Задана реализация случайного процесса. Требуется провести её цифровую фильтрацию.

3. Дана реализация эргодического стационарного случайного процесса. Требуется:

- 1) Оценить математическое ожидание и дисперсию.
- 2) Проверить, является ли процесс стационарным. Если процесс – не стационарен, то выделить стационарную составляющую.
- 3) Одним из изученных методов оценить корреляционную функцию и спектральную плотность данного процесса.
- 4) Сделать выводы.

5. Методические материалы, определяющие процедуры оценивания

Процедура проведения промежуточной аттестации и текущего контроля успеваемости регламентируется локальным нормативным актом, определяющим порядок осуществления текущего контроля успеваемости и промежуточной аттестации обучающихся.

5.1. Процедура оценивания при проведении промежуточной аттестации обучающихся по дисциплине в форме экзамена и/или дифференцированного зачета (зачета с оценкой)

Промежуточная аттестация по дисциплине в форме экзамена проводится в 6 семестре.

Промежуточная аттестация по дисциплине в форме дифференцированного зачёта (зачета с оценкой) проводится в 4 семестре.

Используются критерии и шкала оценивания, указанные в п.1.2. Оценка выставляется преподавателем интегрально по всем показателям и критериям оценивания.

Ниже приведены правила оценивания формирования компетенций по показателю оценивания «Знания».

Критерий оценивания	Уровень освоения и оценка			
	«2» (неудовлетв.)	«3» (удовлетвор.)	«4» (хорошо)	«5» (отлично)
Знание терминов и определений, понятий	Не знает терминов и определений	Знает термины и определения, но допускает неточности формулировок	Знает термины и определения	Знает термины и определения, может корректно сформулировать их самостоятельно
Знание основных закономерностей и соотношений, принципов	Не знает основные закономерности и соотношения, принципы построения знаний	Знает основные закономерности, соотношения, принципы построения знаний	Знает основные закономерности, соотношения, принципы построения знаний, их интерпретирует и использует	Знает основные закономерности, соотношения, принципы построения знаний, может самостоятельно их получить и использовать
Объём освоенного материала, усвоение всех дидактических единиц (разделов)	Не знает значительной части материала дисциплины	Знает только основной материал дисциплины, не усвоил его деталей	Знает материал дисциплины в объёме	Обладает твёрдым и полным знанием материала дисциплины, владеет дополнительными знаниями
Полнота ответов на проверочные вопросы	Не даёт ответы на большинство вопросов	Даёт неполные ответы на все вопросы	Даёт ответы на вопросы, но не все - полные	Даёт полные, развёрнутые ответы на поставленные вопросы
Правильность ответов на вопросы	Допускает грубые ошибки при изложении ответа на вопрос	В ответе имеются существенные ошибки	В ответе имеются несущественные неточности	Ответ верен
Чёткость изложения и интерпретации знаний	Излагает знания без логической последовательности	Излагает знания с нарушениями в логической последовательности	Излагает знания без нарушений в логической последовательности	Излагает знания в логической последовательности, самостоятельно их интерпретируя и анализируя
	Не иллюстрирует изложение поясняющими схемами, рисунками и примерами	Выполняет поясняющие схемы и рисунки небрежно и с ошибками	Выполняет поясняющие рисунки и схемы корректно и понятно	Выполняет поясняющие рисунки и схемы точно и аккуратно, раскрывая полноту усвоенных знаний
	Неверно излагает и интерпретирует знания	Допускает неточности в изложении и интерпретации знаний	Грамотно и по существу излагает знания	Грамотно и точно излагает знания, делает самостоятельные выводы

Ниже приведены правила оценивания формирования компетенций по показателю оценивания «Навыки начального уровня».

Критерий оценивания	Уровень освоения и оценка			
	«2» (неудовлетв.)	«3» (удовлетвор.)	«4» (хорошо)	«5» (отлично)
Навыки выбора методик выполнения заданий	Не может выбрать методику выполнения заданий	Испытывает затруднения по выбору методики выполнения заданий	Без затруднений выбирает стандартную методику выполнения заданий	Применяет теоретические знания для выбора методики выполнения заданий
Навыки выполнения заданий различной сложности	Не имеет навыков выполнения учебных заданий	Имеет навыки выполнения только простых типовых учебных заданий	Имеет навыки выполнения только стандартных учебных заданий	Имеет навыки выполнения как стандартных, так и нестандартных учебных заданий
Навыки самопроверки. Качество сформированных навыков	Допускает грубые ошибки при выполнении заданий, нарушающие логику решения задач	Допускает ошибки при выполнении заданий, нарушения логики решения	Допускает ошибки при выполнении заданий, не нарушающие логику решения	Не допускает ошибок при выполнении заданий
Навыки анализа результатов выполнения заданий, решения задач	Делает некорректные выводы	Испытывает затруднения с формулированием корректных выводов	Делает корректные выводы по результатам решения задачи	Самостоятельно анализирует результаты выполнения заданий
Навыки представления результатов решения задач	Не может проиллюстрировать решение задачи поясняющими схемами, рисунками	Выполняет поясняющие схемы и рисунки небрежно и с ошибками	Выполняет поясняющие рисунки и схемы корректно и понятно	Выполняет поясняющие рисунки и схемы верно и аккуратно

5.2. Процедура оценивания при проведении промежуточной аттестации обучающихся по дисциплине в форме зачета

Промежуточная аттестация по дисциплине в форме зачёта проводится в 5 семестре. Для оценивания знаний и навыков используются критерии и шкала, указанные п.1.2.

Ниже приведены правила оценивания формирования компетенций по показателю оценивания «Знания».

Критерий оценивания	Уровень освоения и оценка	
	Не зачтено	Зачтено
Знание терминов и определений, понятий	Не знает терминов и определений	Знает термины и определения

Знание основных закономерностей и соотношений, принципов	Не знает основные закономерности и соотношения, принципы построения знаний	Знает основные закономерности и соотношения, принципы построения знаний
Объём освоенного материала, усвоение всех дидактических единиц (разделов)	Не знает значительной части материала дисциплины	Знает материал дисциплины
Полнота ответов на проверочные вопросы	Не даёт ответы на большинство вопросов	Даёт ответы на большинство вопросов
Правильность ответов на вопросы	Допускает грубые ошибки при изложении ответа на вопрос	Не допускает ошибок при изложении ответа на вопрос
Чёткость изложения и интерпретации знаний	Излагает знания без логической последовательности	Излагает знания в логической последовательности
	Не иллюстрирует изложение поясняющими схемами, рисунками и примерами	Иллюстрирует изложение поясняющими схемами, рисунками и примерами
	Неверно излагает и интерпретирует знания	Верно излагает и интерпретирует знания

Ниже приведены правила оценивания формирования компетенций по показателю оценивания «Навыки начального уровня».

Критерий оценивания	Уровень освоения и оценка	
	Не зачтено	Зачтено
Навыки выбора методик выполнения заданий	Не может выбрать методику выполнения заданий	Может выбрать методику выполнения заданий
Навыки выполнения заданий различной сложности	Не имеет навыков выполнения учебных заданий	Имеет навыки выполнения учебных заданий
Навыки самопроверки. Качество сформированных навыков	Допускает грубые ошибки при выполнении заданий, нарушающие логику решения задач	Не допускает ошибки при выполнении заданий
Навыки анализа результатов выполнения заданий, решения задач	Делает некорректные выводы	Делает корректные выводы
Навыки представления результатов решения задач	Не может проиллюстрировать решение задачи поясняющими схемами, рисунками	Иллюстрирует решение задачи поясняющими схемами, рисунками

5.3. Процедура оценивания при проведении промежуточной аттестации обучающихся по дисциплине в форме защиты курсовой работы (курсового проекта)

Промежуточная аттестация по дисциплине в форме защиты курсовой работы/курсового проекта не проводится.

Приложение 2 к рабочей программе

Шифр	Наименование дисциплины
Б1.О.11.05	Теория вероятностей, математическая статистика и теория случайных процессов

Код направления подготовки / специальности	01.03.04
Направление подготовки / специальность	Прикладная математика
Наименование ОПОП (направленность / профиль)	Цифровое проектирование и моделирование
Год начала реализации ОПОП	2022
Уровень образования	бакалавриат
Форма обучения	очная
Год разработки/обновления	2022

Перечень учебных изданий и учебно-методических материалов

Печатные учебные издания в НТБ НИУ МГСУ:

№ п/п	Автор, название, место издания, издательство, год издания, количество страниц	Количество экземпляров в библиотеке НИУ МГСУ
1	Вентцель, Е. С. Теория случайных процессов и ее инженерные приложения : учебное пособие для высших технических учебных заведений / Е. С. Вентцель, Л. А. Овчаров. - 5-е изд., стер. - Москва : КноРус, 2013. - 441 с. : ил. - (Бакалавриат. Mathematics). - Библиогр.: с. 438 (22 назв.). - Указ.: с. 439-441. - ISBN 978-5-406-00746-4	15
2	Вентцель, Е. С. Теория вероятностей и ее инженерные приложения : учебное пособие для студентов высших технических учебных заведений / Е. С. Вентцель, Л. А. Овчаров. - 5-е изд., стер. - Москва : КНОРУС, 2010. - 480 с. : ил., табл. - (Mathematics). - Библиогр.: с. 479 (14 назв.). - ISBN 978-5-406-00565-1	24

Электронные учебные издания в электронно-библиотечных системах (ЭБС):

№ п/п	Автор, название, место издания, год издания, количество страниц	Ссылка на учебное издание в ЭБС
2	Лукашенко, В. И. Вероятностные методы строительной механики и теория надежности строительных конструкций : учебное пособие / В. И. Лукашенко. — Москва : Ай Пи Ар Медиа, 2022. — 219 с. — ISBN 978-5-4497-1378-0. — Текст : электронный // Цифровой образовательный ресурс IPR SMART : [сайт]	https://www.iprbookshop.ru/116443.html

3	Хименко В.И. Случайные данные. Структура и анализ / Хименко В.И.. — Москва : Техносфера, 2017. — 424 с. — ISBN 978-5-94836-497-1. — Текст : электронный // IPR SMART : [сайт]	https://www.iprbookshop.ru/84706.html
3	Гмурман, В. Е. Теория вероятностей и математическая статистика : учебник для вузов / В. Е. Гмурман. — 12-е изд. — Москва : Издательство Юрайт, 2022. — 479 с. — (Высшее образование). — ISBN 978-5-534-00211-9. — Текст : электронный // Образовательная платформа Юрайт [сайт].	https://urait.ru/bcode/488573
	Гмурман, В. Е. Руководство к решению задач по теории вероятностей и математической статистике : учебное пособие для вузов / В. Е. Гмурман. — 11-е изд., перераб. и доп. — Москва : Издательство Юрайт, 2022. — 406 с. — (Высшее образование). — ISBN 978-5-534-08389-7. — Текст : электронный // Образовательная платформа Юрайт [сайт]	https://urait.ru/bcode/488572

Приложение 3 к рабочей программе

Шифр	Наименование дисциплины
Б1.О.11.05	Теория вероятностей, математическая статистика и теория случайных процессов

Код направления подготовки / специальности	01.03.04
Направление подготовки / специальность	Прикладная математика
Наименование ОПОП (направленность / профиль)	Цифровое проектирование и моделирование
Год начала реализации ОПОП	2022
Уровень образования	бакалавриат
Форма обучения	очная
Год разработки/обновления	2022

Перечень профессиональных баз данных и информационных справочных систем

Наименование	Электронный адрес ресурса
«Российское образование» - федеральный портал	http://www.edu.ru/index.php
Научная электронная библиотека	http://elibrary.ru/defaultx.asp?
Электронная библиотечная система IPRbooks	http://www.iprbookshop.ru/
Федеральная университетская компьютерная сеть России	http://www.runnet.ru/
Информационная система "Единое окно доступа к образовательным ресурсам"	http://window.edu.ru/
Научно-технический журнал по строительству и архитектуре «Вестник МГСУ»	http://www.vestnikmgsu.ru/
Научно-техническая библиотека НИУ МГСУ	http://www.mgsu.ru/resources/Biblioteka/

Приложение 4 к рабочей программе

Шифр	Наименование дисциплины
Б1.О.11.05	Теория вероятностей, математическая статистика и теория случайных процессов

Код направления подготовки / специальности	01.03.04
Направление подготовки / специальность	Прикладная математика
Наименование ОПОП (направленность / профиль)	Цифровое проектирование и моделирование
Год начала реализации ОПОП	2022
Уровень образования	бакалавриат
Форма обучения	очная
Год разработки/обновления	2022

Материально-техническое и программное обеспечение дисциплины

Наименование специальных помещений и помещений для самостоятельной работы	Оснащенность специальных помещений и помещений для самостоятельной работы	Перечень лицензионного программного обеспечения. Реквизиты подтверждающего документа
Учебные аудитории для проведения учебных занятий, текущего контроля и промежуточной аттестации	Рабочее место преподавателя, рабочие места обучающихся	
Помещение для самостоятельной работы обучающихся Ауд. 41 НТБ на 80 посадочных мест (рабочее место библиотекаря, рабочие места обучающихся)	ИБП GE VH Series VH 700 Источник бесперебойного питания РИП-12 (2 шт.) Компьютер/ТИП №5 (2 шт.) Компьютер Тип № 1 (6 шт.) Контрольно-пусковой блок С2000-КПБ (26 шт.) Монитор / Samsung 21,5" S22C200B (80 шт.) Плоттер / HP DJ T770 Прибор приемно-контрольный С2000-АСПТ (2 шт.) Принтер / HP LaserJet P2015 DN Принтер /Тип № 4 н/т Принтер HP LJ Pro 400 M401dn Системный блок / Kraftway Credo тип 4 (79 шт.) Электронное табло 2000*950	Adobe Acrobat Reader DC (ПО предоставляется бесплатно на условиях OpLic) Adobe Flash Player (ПО предоставляется бесплатно на условиях OpLic) APM Civil Engineering (Договор № 109/9.13_АО НИУ от 09.12.13 (НИУ-13)) ArcGIS Desktop (Договор передачи с ЕСРП СНГ 31 лицензии от 27.01.2016) ArhciCAD [22] (Б\Д; Веб-кабинет или подписка; OpenLicense) AutoCAD [2018] (Б\Д; Веб-кабинет или подписка; OpenLicense) AutoCAD [2020] (Б\Д; Веб-кабинет или подписка; OpenLicense) Autodesk Revit [2018] (Б\Д; Веб-кабинет или подписка; OpenLicense) Autodesk Revit [2020] (Б\Д; Веб-кабинет или подписка; OpenLicense) CorelDRAW [GSX5;55] (Договор № 292/10.11- АО НИУ от 28.11.2011 (НИУ-11)) eLearnBrowser [1.3] (Договор ГМЛ-Л-16/03-846 от 30.03.2016) Google Chrome (ПО предоставляется бесплатно на условиях OpLic) Lazarus (ПО предоставляется бесплатно на условиях OpLic) Mathcad [Edu.Prime;3;30] (Договор №109/9.13_АО НИУ от 09.12.13 (НИУ-13))

		<p>Mathworks Matlab [R2008a;100] (Договор 089/08-ОК(ИОП) от 24.10.2008)</p> <p>Mozilla Firefox (ПО предоставляется бесплатно на условиях OpLic)</p> <p>MS Access [2013;Im] (OpenLicense; Подписка Azure Dev Tools; Б\Д; Веб-кабинет)</p> <p>MS ProjectPro [2013;ImX] (OpenLicense; Подписка Azure Dev Tools; Б\Д; Веб-кабинет)</p> <p>MS VisioPro [2013;ADT] (OpenLicense; Подписка Azure Dev Tools; Б\Д; Веб-кабинет)</p> <p>MS Visual FoxPro [ADT] (OpenLicense; Подписка Azure Dev Tools; Б\Д; Веб-кабинет)</p> <p>nanoCAD СПДС Стройплощадка (Договор бесплатной передачи / партнерство)</p> <p>PascalABC [3.2.0.1311] (ПО предоставляется бесплатно на условиях OpLic)</p> <p>Visual Studio Ent [2015;Imx] (OpenLicense; Подписка Azure Dev Tools; Б\Д; Веб-кабинет)</p> <p>Visual Studio Expr [2008;ImX] (OpenLicense; Подписка Azure Dev Tools; Б\Д; Веб-кабинет)</p> <p>WinPro 7 [ADT] (OpenLicense; Подписка Azure Dev Tools; Б\Д; Веб-кабинет)</p> <p>Компас-3D V14 АЕС (Договор № 109/9.13_АО НИУ от 09.12.13 (НИУ-13))</p> <p>ПК ЛИРА-САПР [2013] (Договор № 109/9.13_АО НИУ от 09.12.13 (НИУ-13))</p>
<p>Помещение для самостоятельной работы обучающихся</p> <p>Ауд. 59 НТБ</p> <p>на 5 посадочных мест, оборудованных компьютерами (рабочее место библиотекаря, рабочие места обучающихся, рабочее место для лиц с ограниченными возможностями здоровья)</p> <p>Читальный зал на 52 посадочных места</p>	<p>Компьютер / ТИП №5 (4 шт.)</p> <p>Монитор Acer 17" AL1717 (4 шт.)</p> <p>Монитор Samsung 24" S24C450B</p> <p>Системный блок Kraftway Credo KC36 2007 (4 шт.)</p> <p>Системный блок Kraftway Credo KC43 с KSS тип3</p> <p>Принтер/HP LaserJet P2015 DN</p> <p>Аудиторный стол для инвалидов-колясочников</p> <p>Видеоувеличитель /Optelec</p> <p>ClearNote</p> <p>Джойстик компьютерный беспроводной</p> <p>Клавиатура Clevy с большими кнопками и накладкой (беспроводная)</p> <p>Кнопка компьютерная выносная малая</p> <p>Кнопка компьютерная выносная малая (2 шт.)</p>	<p>Google Chrome (ПО предоставляется бесплатно на условиях OpLic (не требуется))</p> <p>Adobe Acrobat Reader DC (ПО предоставляется бесплатно на условиях OpLic (не требуется))</p> <p>eLearnBrowser [1.3] (Договор ГМЛ-Л-16/03-846 от 30.03.2016)</p> <p>Mozilla Firefox (ПО предоставляется бесплатно на условиях OpLic (лицензия не требуется))</p> <p>MS OfficeStd [2010; 300] (Договор № 162/10 - АО НИУ от 18.11.2010 (НИУ-10))</p> <p>Adobe Acrobat Reader [11] (ПО предоставляется бесплатно на условиях OpLic (лицензия не требуется))</p> <p>K-Lite Codec Pack (ПО предоставляется бесплатно на условиях OpLic (лицензия не требуется))</p>
<p>Помещение для самостоятельной работы обучающихся</p> <p>Ауд. 84 НТБ</p> <p>На 5 посадочных мест, оборудованных компьютерами (рабочее место библиотекаря, рабочие места обучающихся)</p> <p>Читальный зал на 52 посадочных места</p>	<p>Монитор Acer 17" AL1717 (5 шт.)</p> <p>Системный блок Kraftway KW17 2010 (5 шт.)</p>	<p>AutoCAD [2020] (Б\Д; Веб-кабинет или подписка; OpenLicense)</p> <p>Eurosoft STARK [201W;20] (Договор № 089/08-ОК(ИОП) от 24.10.2008)</p> <p>MS OfficeStd [2010; 300] (Договор № 162/10 - АО НИУ от 18.11.2010 (НИУ-10))</p> <p>nanoCAD СПДС Конструкции (Договор бесплатной передачи / партнерство)</p> <p>WinPro 7 [ADT] (OpenLicense; Подписка Azure Dev Tools; Б\Д; Веб-кабинет)</p>

		ПК ЛИРА-САПР [2013R5] (ПО предоставляется бесплатно на условиях OpLic (лицензия не требуется))
Ауд.217 КМК Компьютерный класс		<p>ArchCAD [21] (БД; Веб-кабинет или подписка; OpenLicense)</p> <p>AutoCAD [2018] (БД; Веб-кабинет или подписка; OpenLicense)</p> <p>Autodesk 3ds Max [2018] (БД; Веб-кабинет или подписка; OpenLicense)</p> <p>Autodesk Revit [2018] (БД; Веб-кабинет или подписка; OpenLicense)</p> <p>LibreOffice (ПО предоставляется бесплатно на условиях OpLic (не требуется))</p> <p>MS ProjectPro [2013;ImX] (OpenLicense; Подписка Azure Dev Tools; БД; Веб-кабинет)</p> <p>PascalABC [3.2.0.1311] (ПО предоставляется бесплатно на условиях OpLic (не требуется))</p> <p>Python 2.7 (ПО предоставляется бесплатно на условиях OpLic (не требуется))</p> <p>Python 3.8 (ПО предоставляется бесплатно на условиях OpLic (не требуется))</p> <p>WinPro 7 [ADT] (OpenLicense; Подписка Azure Dev Tools; БД; Веб-кабинет)</p>
Ауд.310 КМК Компьютерный класс	<p>Доска под маркер.</p> <p>Монитор / Samsung 21,5" S22C200B (28 шт.)</p> <p>Системный блок Kraftway Idea KR71 (28 шт.)</p> <p>Сплит-система Kentatsu (Bravo) KSGB70HFAN1/KSRB70HFAN1 (2 шт.)</p> <p>Экран / моторизованный</p>	<p>Abaqus SE [2020] (БД; Веб-кабинет или подписка; OpenLicense)</p> <p>Anaconda 3 [2021] (ПО предоставляется бесплатно на условиях OpLic)</p> <p>Adobe Acrobat Reader [11] (ПО предоставляется бесплатно на условиях OpLic)</p> <p>AutoCAD [2020] (БД; Веб-кабинет или подписка; OpenLicense)</p> <p>Autodesk Revit [2020] (БД; Веб-кабинет или подписка; OpenLicense)</p> <p>Borland Developer Studio 2006 (C#,C++) АЕ (Договор № 089/08-ОК(ИОП) от 23.05.2008 (НИУ-08))</p> <p>Code::Blocks (ПО предоставляется бесплатно на условиях OpLic)</p> <p>DOSBox (ПО предоставляется бесплатно на условиях OpLic)</p> <p>eLearnBrowser [1.3] (Договор ГМЛ-Л-16/03-846 от 30.03.2016)</p> <p>FreePascal [3.0] (ПО предоставляется бесплатно на условиях OpLic)</p> <p>Intel Parallel Studio [XE 2015] (Договор № 033 - ЭА44.10.НИУ/14 от 03.12.14)</p> <p>Lazarus (ПО предоставляется бесплатно на условиях OpLic)</p> <p>LibreOffice (ПО предоставляется бесплатно на условиях OpLic)</p> <p>Lisa [8.0] (ПО предоставляется бесплатно на условиях OpLic)</p> <p>Mathcad [Edu.Prime;3;30] (Договор № 109/9.13_АО НИУ от 09.12.13 (НИУ-13))</p> <p>Mathworks Matlab [R2008a;100] (Договор 089/08-ОК(ИОП) от 24.10.2008)</p> <p>MS OfficeEnt [2007;300] (Договор № 097/07-ОК ИОП от 16.11.07 (НИУ-07))</p> <p>MS Visual FoxPro [ADT] (OpenLicense; Подписка Azure Dev Tools; БД; Веб-кабинет)</p>

		<p>Octave 6.3 (ПО предоставляется бесплатно на условиях OpLic)</p> <p>Python 2.7 (ПО предоставляется бесплатно на условиях OpLic)</p> <p>Python 3.8 (ПО предоставляется бесплатно на условиях OpLic)</p> <p>SCAD Office [sMax21;20] (Договор № 090816/1 от 19.08.2016)</p> <p>Visual Studio Ent [2015;Imx] (OpenLicense; Подписка Azure Dev Tools; БД; Веб-кабинет)</p> <p>Visual Studio Expr [2008;ImX] (OpenLicense; Подписка Azure Dev Tools; БД; Веб-кабинет)</p> <p>Watcom Fortran&C/C++ [Open;1.9] (ПО предоставляется бесплатно на условиях OpLic)</p> <p>WinPro 7 [ADT] (OpenLicense; Подписка Azure Dev Tools; БД; Веб-кабинет)</p> <p>ЛиРА [10.8;20] (Договор № 089/08-ОК(ИОП) от 23.05.2008 (НИУ-08))</p> <p>ПК ЛИРА-САПР [2016R5] (ПО предоставляется бесплатно на условиях OpLic)</p>
<p>Ауд.312 КМК Компьютерный класс</p>	<p>Доска аудиторная</p> <p>Монитор / Samsung 21,5" S22C200B (30 шт.)</p> <p>Системный блок / Kraftway Credo тип 3 (30 шт.)</p> <p>KSGB70HFAN1/KSRB70HFAN1 (2 шт.)</p> <p>Экран Projecta</p>	<p>Abaqus SE [2020] (БД; Веб-кабинет или подписка; OpenLicense)</p> <p>Anaconda 3 [2021] (ПО предоставляется бесплатно на условиях OpLic)</p> <p>Adobe Acrobat Reader [11] (ПО предоставляется бесплатно на условиях OpLic)</p> <p>AutoCAD [2020] (БД; Веб-кабинет или подписка; OpenLicense)</p> <p>Autodesk Revit [2020] (БД; Веб-кабинет или подписка; OpenLicense)</p> <p>Borland Developer Studio 2006 (C#,C++) АЕ (Договор № 089/08-ОК(ИОП) от 23.05.2008 (НИУ-08))</p> <p>Code::Blocks (ПО предоставляется бесплатно на условиях OpLic)</p> <p>DOSBox (ПО предоставляется бесплатно на условиях OpLic)</p> <p>eLearnBrowser [1.3] (Договор ГМЛ-Л-16/03-846 от 30.03.2016)</p> <p>FreePascal [3.0] (ПО предоставляется бесплатно на условиях OpLic)</p> <p>Intel Parallel Studio [XE 2015] (Договор № 033 - ЭА44.10.НИУ/14 от 03.12.14)</p> <p>Lazarus (ПО предоставляется бесплатно на условиях OpLic)</p> <p>LibreOffice (ПО предоставляется бесплатно на условиях OpLic)</p> <p>Lisa [8.0] (ПО предоставляется бесплатно на условиях OpLic)</p> <p>Mathcad [Edu.Prime;3;30] (Договор № 109/9.13_АО НИУ от 09.12.13 (НИУ-13))</p> <p>Mathworks Matlab [R2008a;100] (Договор 089/08-ОК(ИОП) от 24.10.2008)</p> <p>MS OfficeEnt [2007;300] (Договор № 097/07-ОК ИОП от 16.11.07 (НИУ-07))</p> <p>MS Visual FoxPro [ADT] (OpenLicense; Подписка Azure Dev Tools; БД; Веб-кабинет)</p>

		<p>Octave 6.3 (ПО предоставляется бесплатно на условиях OpLic)</p> <p>Python 2.7 (ПО предоставляется бесплатно на условиях OpLic)</p> <p>Python 3.8 (ПО предоставляется бесплатно на условиях OpLic)</p> <p>SCAD Office [sMax21;20] (Договор № 090816/1 от 19.08.2016)</p> <p>Visual Studio Ent [2015;Imx] (OpenLicense; Подписка Azure Dev Tools; Б\Д; Веб-кабинет)</p> <p>Visual Studio Expr [2008;ImX] (OpenLicense; Подписка Azure Dev Tools; Б\Д; Веб-кабинет)</p> <p>Watcom Fortran&C/C++ [Open;1.9] (ПО предоставляется бесплатно на условиях OpLic)</p> <p>WinPro 7 [ADT] (OpenLicense; Подписка Azure Dev Tools; Б\Д; Веб-кабинет)</p> <p>ЛиРА [10.8;20] (Договор № 089/08-ОК(ИОП) от 23.05.2008 (НИУ-08))</p> <p>ПК ЛИРА-САПР [2016R5] (ПО предоставляется бесплатно на условиях OpLic)</p>
Ауд.321 КМК Компьютерный класс	<p>Документ-камера JuLongTOP2000JL-A22DFP</p> <p>Доска магнитная</p> <p>Интерактивная доска</p> <p>Крепление универсальное потолочное</p> <p>Монитор Samsung 19" TFT (20 шт.)</p> <p>Панель ЖК интерактивная Poly Vision Walk-and-Talk 17"</p> <p>Проектор Toshiba DLP</p> <p>Системный блок Kraftway Credo KC41 (20 шт.)</p>	<p>AnyLogic (Б\Д; Веб-кабинет или подписка; OpenLicense)</p> <p>ArhciCAD [21] (Б\Д; Веб-кабинет или подписка; OpenLicense)</p> <p>AutoCAD [2019] (Б\Д; Веб-кабинет или подписка; OpenLicense)</p> <p>Autodesk Revit [2020] (Б\Д; Веб-кабинет или подписка; OpenLicense)</p> <p>LibreOffice (ПО предоставляется бесплатно на условиях OpLic)</p> <p>MS ProjectPro [2013;ImX] (OpenLicense; Подписка Azure Dev Tools; Б\Д; Веб-кабинет)</p> <p>naoCAD СПДС (Договор бесплатной передачи / партнерство)</p> <p>naoCAD СПДС Железобетон (Договор бесплатной передачи / партнерство)</p> <p>naoCAD СПДС Металлоконструкции (Договор бесплатной передачи / партнерство)</p> <p>naoCAD СПДС Стройплощадка (Договор бесплатной передачи / партнерство)</p> <p>Tekla Structures (Договор бесплатной передачи / партнерство)</p> <p>WinPro 7 [ADT] (OpenLicense; Подписка Azure Dev Tools; Б\Д; Веб-кабинет)</p> <p>Гектор Проектировщик - Строитель (ООО НТЦ "Гектор" Договор о НТС №\н от 01.12.2015г.)</p> <p>ПК ЛИРА-САПР [2013] (Договор № 109/9.13_АО НИУ от 09.12.13 (НИУ-13))</p> <p>Автоматизированная ГИС Аксиома (ПО предоставляется бесплатно ВУЗ на условиях OpLic (не требуется))</p>
Ауд.323 КМК Компьютерный класс	<p>Доска маркерная</p> <p>Интерактивная доска</p> <p>Компьютер / ТИП №2</p> <p>Планшет /интерактивный</p> <p>Проектор SANYO PRO xtrax</p>	<p>Allplan [>19;25] (Соглашение с Allbau Software GmbH от 01.07.2019)</p> <p>AnyLogic (Б\Д; Веб-кабинет или подписка; OpenLicense)</p> <p>ArcGIS Desktop (Договор передачи с ЕСРИ</p>

	PLC-XU 78 Системный блок RDW Computers Office 100 (20 шт.) Экран переносной	СНГ 31 лицензии от 27.01.2016) ArhciCAD [21] (Б\Д; Веб-кабинет или подписка; OpenLicense) AutoCAD [2019] (Б\Д; Веб-кабинет или подписка; OpenLicense) Autodesk Revit [2020] (Б\Д; Веб-кабинет или подписка; OpenLicense) DOSBox (ПО предоставляется бесплатно на условиях OpLic) LibreOffice (ПО предоставляется бесплатно на условиях OpLic) MS ProjectPro [2013;ImX] (OpenLicense; Подписка Azure Dev Tools; Б\Д; Веб-кабинет) Oracle JDK (ПО предоставляется бесплатно на условиях OpLic) SCAD Office [7660;11.1;20] (Договор № 089/08-ОК(ИОП) от 23.05.2008 (НИУ-08)) Tekla Structures (Договор бесплатной передачи / партнерство) WinPro 7 [ADT] (OpenLicense; Подписка Azure Dev Tools; Б\Д; Веб-кабинет) Гектор Проектировщик - Строитель (ООО НТЦ "Гектор" Договор о НТС №б\н от 01.12.2015г.) Лира [10.8;20] (Договор № 089/08-ОК(ИОП) от 23.05.2008 (НИУ-08)) Автоматизированная ГИС Аксиома (ПО предоставляется бесплатно ВУЗ на условиях OpLic (не требуется))
Ауд.417 КМК Компьютерный класс	Доска 3-х элементная под маркер Компьютер тип 2 / Kraftway с монитором 19" Samsung (24 шт.) Системный блок RDW Computers Office 100 с монитором (1 шт.)	Adobe Acrobat Reader [11] (ПО предоставляется бесплатно на условиях OpLic) DOSBox (ПО предоставляется бесплатно на условиях OpLic) eLearnBrowser [1.3] (Договор ГМЛ-Л-16/03-846 от 30.03.2016) Intel Parallel Studio [XE 2015] (Договор № 033 - ЭА44.10.НИУ/14 от 03.12.14) Mathcad [Edu.Prime;3;30] (Договор № 109/9.13_АО НИУ от 09.12.13 (НИУ-13)) Mathworks Matlab [R2008a;100] (Договор 089/08-ОК(ИОП) от 24.10.2008) MS Visual FoxPro [ADT] (OpenLicense; Подписка Azure Dev Tools; Б\Д; Веб-кабинет) SCAD Office [sMax21;20] (Договор № 090816/1 от 19.08.2016) Visual Studio Expr [2008;ImX] (OpenLicense; Подписка Azure Dev Tools; Б\Д; Веб-кабинет) Watcom Fortran&C/C++ [Open;1.9] (ПО предоставляется бесплатно на условиях OpLic) WinPro 7 [ADT] (OpenLicense; Подписка Azure Dev Tools; Б\Д; Веб-кабинет)
Ауд.418 КМК Компьютерный класс	Доска 3-х элементная под маркер Компьютер Рабочая станция Necs Optima (14 шт.) Компьютер Тип 4/Dell с монитором 21.5"HP (1 шт.) Экран / моторизованный Жидкокристаллическая панель 19"	Android [8] (СРПО (не требуется); OpL) ANSYS [15;Academic Teaching;25] (Договор № 089/08-ОК(ИОП) от 23.05.2008 (НИУ-08)) Autodesk Revit [2020] (Б\Д; Веб-кабинет или подписка; OpenLicense) Code::Blocks (ПО предоставляется бесплатно на условиях OpLic)

	<p>Компьютер Kraftway (14 шт) Монитор LG Flatron L1952 Монитор Samsung 19* (21 шт)</p>	<p>DOSBox (ПО предоставляется бесплатно на условиях OpLic) eLearnBrowser [1.3] (Договор ГМЛ-Л-16/03-846 от 30.03.2016) FreePascal [3.0] (ПО предоставляется бесплатно на условиях OpLic) Intel Parallel Studio [XE 2015] (Договор № 033 - ЭА44.10.НИУ/14 от 03.12.14) Lazarus (ПО предоставляется бесплатно на условиях OpLic) LibreOffice (ПО предоставляется бесплатно на условиях OpLic) Lisa [8.0] (ПО предоставляется бесплатно на условиях OpLic) MS Visual FoxPro [ADT] (OpenLicense; Подписка Azure Dev Tools; БД; Веб-кабинет) Octave 6.3 (ПО предоставляется бесплатно на условиях OpLic) Python 2.7 (ПО предоставляется бесплатно на условиях OpLic) SCAD Office [sMax21;20] (Договор № 090816/1 от 19.08.2016) Visual Studio Ent [2015;Imx] (OpenLicense; Подписка Azure Dev Tools; БД; Веб-кабинет) Visual Studio Expr [2008;ImX] (OpenLicense; Подписка Azure Dev Tools; БД; Веб-кабинет) Watcom Fortran&C/C++ [Open;1.9] (ПО предоставляется бесплатно на условиях OpLic) WinPro 7 [ADT] (OpenLicense; Подписка Azure Dev Tools; БД; Веб-кабинет)</p>
<p>Ауд.420 КМК Компьютерный класс</p>	<p>Доска 3-х элементная под маркер Системный блок RDW Computers Office 100 с монитором (16 шт.)</p>	<p>Abaqus SE [2020] (БД; Веб-кабинет или подписка; OpenLicense) Anaconda 3 [2021] (ПО предоставляется бесплатно на условиях OpLic) Adobe Acrobat Reader [11] (ПО предоставляется бесплатно на условиях OpLic) AutoCAD [2020] (БД; Веб-кабинет или подписка; OpenLicense) Autodesk Revit [2020] (БД; Веб-кабинет или подписка; OpenLicense) Borland Developer Studio 2006 (C#,C++) AE (Договор № 089/08-ОК(ИОП) от 23.05.2008 (НИУ-08)) Code::Blocks (ПО предоставляется бесплатно на условиях OpLic) DOSBox (ПО предоставляется бесплатно на условиях OpLic) eLearnBrowser [1.3] (Договор ГМЛ-Л-16/03-846 от 30.03.2016) FreePascal [3.0] (ПО предоставляется бесплатно на условиях OpLic) Intel Parallel Studio [XE 2015] (Договор № 033 - ЭА44.10.НИУ/14 от 03.12.14) Lazarus (ПО предоставляется бесплатно на условиях OpLic) LibreOffice (ПО предоставляется бесплатно на условиях OpLic) Lisa [8.0] (ПО предоставляется бесплатно на условиях OpLic)</p>

		<p>условиях OpLic) Mathcad [Edu.Prime;3;30] (Договор № 109/9.13_АО НИУ от 09.12.13 (НИУ-13)) Mathworks Matlab [R2008a;100] (Договор 089/08-ОК(ИОП) от 24.10.2008) MS OfficeEnt [2007;300] (Договор № 097/07-ОК ИОП от 16.11.07 (НИУ-07)) MS Visual FoxPro [ADT] (OpenLicense; Подписка Azure Dev Tools; БД; Веб-кабинет) Octave 6.3 (ПО предоставляется бесплатно на условиях OpLic) Python 2.7 (ПО предоставляется бесплатно на условиях OpLic) Python 3.8 (ПО предоставляется бесплатно на условиях OpLic) SCAD Office [sMax21;20] (Договор № 090816/1 от 19.08.2016) Visual Studio Ent [2015;Imx] (OpenLicense; Подписка Azure Dev Tools; БД; Веб-кабинет) Visual Studio Expr [2008;ImX] (OpenLicense; Подписка Azure Dev Tools; БД; Веб-кабинет) Watcom Fortran&C/C++ [Open;1.9] (ПО предоставляется бесплатно на условиях OpLic) WinPro 7 [ADT] (OpenLicense; Подписка Azure Dev Tools; БД; Веб-кабинет) Лира [10.8;20] (Договор № 089/08-ОК(ИОП) от 23.05.2008 (НИУ-08)) ПК ЛИРА-САПР [2016R5] (ПО предоставляется бесплатно на условиях OpLic)</p>
<p>Ауд.421 КМК Компьютерный класс</p>	<p>Доска под маркер. Системный блок RDW Computers Office 100 с монитором (24 шт.)</p>	<p>Abaqus SE [2020] (БД; Веб-кабинет или подписка; OpenLicense) Anaconda 3 [2021] (ПО предоставляется бесплатно на условиях OpLic) Adobe Acrobat Reader [11] (ПО предоставляется бесплатно на условиях OpLic) AutoCAD [2020] (БД; Веб-кабинет или подписка; OpenLicense) Autodesk Revit [2020] (БД; Веб-кабинет или подписка; OpenLicense) Borland Developer Studio 2006 (C#,C++) АЕ (Договор № 089/08-ОК(ИОП) от 23.05.2008 (НИУ-08)) Code::Blocks (ПО предоставляется бесплатно на условиях OpLic) DOSBox (ПО предоставляется бесплатно на условиях OpLic) eLearnBrowser [1.3] (Договор ГМЛ-Л-16/03-846 от 30.03.2016) FreePascal [3.0] (ПО предоставляется бесплатно на условиях OpLic) Intel Parallel Studio [XE 2015] (Договор № 033 - ЭА44.10.НИУ/14 от 03.12.14) Lazarus (ПО предоставляется бесплатно на условиях OpLic) LibreOffice (ПО предоставляется бесплатно на условиях OpLic) Lisa [8.0] (ПО предоставляется бесплатно на</p>

		<p>условия OpLic) Mathcad [Edu.Prime;3;30] (Договор № 109/9.13_АО НИУ от 09.12.13 (НИУ-13)) Mathworks Matlab [R2008a;100] (Договор 089/08-ОК(ИОП) от 24.10.2008) MS OfficeEnt [2007;300] (Договор № 097/07-ОК ИОП от 16.11.07 (НИУ-07)) MS Visual FoxPro [ADT] (OpenLicense; Подписка Azure Dev Tools; БД; Веб-кабинет) Octave 6.3 (ПО предоставляется бесплатно на условиях OpLic) Python 2.7 (ПО предоставляется бесплатно на условиях OpLic) Python 3.8 (ПО предоставляется бесплатно на условиях OpLic) SCAD Office [sMax21;20] (Договор № 090816/1 от 19.08.2016) Visual Studio Ent [2015;Imx] (OpenLicense; Подписка Azure Dev Tools; БД; Веб-кабинет) Visual Studio Expr [2008;ImX] (OpenLicense; Подписка Azure Dev Tools; БД; Веб-кабинет) Watcom Fortran&C/C++ [Open;1.9] (ПО предоставляется бесплатно на условиях OpLic) WinPro 7 [ADT] (OpenLicense; Подписка Azure Dev Tools; БД; Веб-кабинет) ЛиРА [10.8;20] (Договор № 089/08-ОК(ИОП) от 23.05.2008 (НИУ-08)) ПК ЛИРА-САПР [2016R5] (ПО предоставляется бесплатно на условиях OpLic)</p>
Ауд.424 КМК Компьютерный класс	<p>Монитор 17* (9 шт.) Системный блок *ПЕНТИУМ4*ЦЕЛ/2 (9 шт.)</p>	<p>LibreOffice (ПО предоставляется бесплатно на условиях OpLic) Mozilla Firefox (ПО предоставляется бесплатно на условиях OpLic) WinPro 10 [Pro, ADT] (OpenLicense; Подписка Azure Dev Tools; БД; Веб-кабинет) Octave 6.3 (ПО предоставляется бесплатно на условиях OpLic)</p>
Ауд.426 КМК Компьютерный класс	<p>Монитор САМСУНГ 15 Монитор 17* (2 шт.) Монитор Samsung SM 753 DFX (4 шт.) Системный блок Системный блок *CELERON* Системный блок *ПЕНТИУМ4*ЦЕЛ/2 (2 шт.) Системный блок Genius (7 шт.) Монитор Samtron 76DF (2 шт.) Системный блок Kraftway с монитором Samsung Монитор Samsung Монитор PHILIPS Монитор 22 TFT Системный блок 2-х ядерный Ноутбук ТИП №1 (3 шт.)</p>	<p>LibreOffice (ПО предоставляется бесплатно на условиях OpLic) Mozilla Firefox (ПО предоставляется бесплатно на условиях OpLic) WinPro 10 [Pro, ADT] (OpenLicense; Подписка Azure Dev Tools; БД; Веб-кабинет) Octave 6.3 (ПО предоставляется бесплатно на условиях OpLic)</p>
Ауд.427 КМК Компьютерный класс	<p>Компьютер Kraftway с монитором 19" Samsung (23 шт.)</p>	<p>LibreOffice (ПО предоставляется бесплатно на условиях OpLic) Mozilla Firefox (ПО предоставляется</p>

		бесплатно на условиях OpLic) WinPro 10 [Pro, ADT] (OpenLicense; Подписка Azure Dev Tools; Б\Д; Веб-кабинет) Octave 6.3 (ПО предоставляется бесплатно на условиях OpLic)
Ауд.506 КМК Компьютерный класс	Компьютер Kraftway (12 шт) Копировальный аппарат *CANON* Монитор SAMSUNG "17" (2 шт) Монитор Philips 243V7QDSB 23.8" (11 шт) Монитор Samsung 19* (11 шт) Монитор TFT 17* Проектор / BenQ MW712 Системный блок P4 Системный блок тип 1 3 Logic Lime i7 9700/32Gb/1TB/500W (11 шт) Экран проекционный Projecta Proscreen 240*240	Abaqus SE [2020] (Б\Д; Веб-кабинет или подписка; OpenLicense) Anaconda 3 [2021] (ПО предоставляется бесплатно на условиях OpLic) Adobe Acrobat Reader [11] (ПО предоставляется бесплатно на условиях OpLic) AutoCAD [2020] (Б\Д; Веб-кабинет или подписка; OpenLicense) Autodesk Revit [2020] (Б\Д; Веб-кабинет или подписка; OpenLicense) Borland Developer Studio 2006 (C#,C++) АЕ (Договор № 089/08-ОК(ИОП) от 23.05.2008 (НИУ-08)) Code::Blocks (ПО предоставляется бесплатно на условиях OpLic) DOSBox (ПО предоставляется бесплатно на условиях OpLic) eLearnBrowser [1.3] (Договор ГМЛ-Л-16/03-846 от 30.03.2016) FreePascal [3.0] (ПО предоставляется бесплатно на условиях OpLic) Intel Parallel Studio [XE 2015] (Договор № 033 - ЭА44.10.НИУ/14 от 03.12.14) Lazarus (ПО предоставляется бесплатно на условиях OpLic) LibreOffice (ПО предоставляется бесплатно на условиях OpLic) Lisa [8.0] (ПО предоставляется бесплатно на условиях OpLic) Mathcad [Edu.Prime;3;30] (Договор № 109/9.13_АО НИУ от 09.12.13 (НИУ-13)) Mathworks Matlab [R2008a;100] (Договор 089/08-ОК(ИОП) от 24.10.2008) MS OfficeEnt [2007;300] (Договор № 097/07-ОК ИОП от 16.11.07 (НИУ-07)) MS Visual FoxPro [ADT] (OpenLicense; Подписка Azure Dev Tools; Б\Д; Веб-кабинет) Octave 6.3 (ПО предоставляется бесплатно на условиях OpLic) Python 2.7 (ПО предоставляется бесплатно на условиях OpLic) Python 3.8 (ПО предоставляется бесплатно на условиях OpLic) SCAD Office [sMax21;20] (Договор № 090816/1 от 19.08.2016) Visual Studio Ent [2015;Imx] (OpenLicense; Подписка Azure Dev Tools; Б\Д; Веб-кабинет) Visual Studio Expr [2008;ImX] (OpenLicense; Подписка Azure Dev Tools; Б\Д; Веб-кабинет) Watcom Fortran&C/C++ [Open;1.9] (ПО предоставляется бесплатно на условиях OpLic) WinPro 7 [ADT] (OpenLicense; Подписка

		Azure Dev Tools; Б\Д; Веб-кабинет) Лира [10.8;20] (Договор № 089/08-ОК(ИОП) от 23.05.2008 (НИУ-08)) ПК ЛИРА-САПР [2016R5] (ПО предоставляется бесплатно на условиях OpLic)
Ауд.538 КМК Компьютерный класс	Интерактивная доска IQBoard PS S100 Коммутатор D-link DES-1026G,19" Компьютер Тип № 1 (14 шт.)	3Ds Max [2020] (Б\Д; Веб-кабинет или подписка; OpenLicense) ArhciCAD [22] (Б\Д; Веб-кабинет или подписка; OpenLicense) AutoCAD [2020] (Б\Д; Веб-кабинет или подписка; OpenLicense) Autodesk Revit [2020] (Б\Д; Веб-кабинет или подписка; OpenLicense) DOSBox (ПО предоставляется бесплатно на условиях OpLic) Eurosoft STARK [201W;20] (Договор 089/08-ОК(ИОП) от 24.10.2008) LibreOffice (ПО предоставляется бесплатно на условиях OpLic) nanoCAD Plus [20.1] (Б\Д; Веб-кабинет или подписка; OpenLicense) nanoCAD СПДС Геоника [20.1] (Договор бесплатной передачи / партнерство) nanoCAD СПДС Металлоконструкции [20.1] (Договор бесплатной передачи / партнерство) nanoCAD СПДС Стройплощадка [20] (Договор бесплатной передачи / партнерство) Navisworks Manage [2020] (Б\Д; Веб-кабинет или подписка; OpenLicense) Renga Architecture [4.x] (ООО "АСКОН - Системы проектирования", №б\н от 01.07.2019) WinPro 7 [ADT] (OpenLicense; Подписка Azure Dev Tools; Б\Д; Веб-кабинет) Лира [10.8;20]
Ауд.601 КМК Компьютерный класс	Аудио модуль TLS DidacNet AudioLine Module (13 шт.) Блок системы управления учебный класс TLS DidacNet Виртуальный мультимедийный плеер (13 шт.) Документ-камера AverVision CP130 Интерактивная доска TRIUMPH BOARD Источник питания Smart-URS 3000VA Комплект для электромонтажа установок /щит,роз,кабели/ Контроллер программируемый CP2Ес памятью Медиа-интерфейс TLS DidacNet User KVM 300MHz (13 шт.) Модем Crestron C2-VEQ4 4-Channel Модем электронный CH-HREL8-D6 Модуль TLS Монитор 17" TET NEC LCD 1770 NX-BK (13 шт.)	7-zip (Свободно распространяемое ПО на условиях открытой лицензии) Adobe Acrobat Reader [11] (ПО предоставляется бесплатно на условиях OpLic) Google Chrome (ПО предоставляется бесплатно на условиях OpLic) WinPro 7 [ADT] (OpenLicense; Подписка Azure Dev Tools; Б\Д; Веб-кабинет)

	<p>Панель стационарная Crestron TPS-4000 Проектор NEC NP2150 Свитчер EXTRON SW2 VGArS Система JBL CONTROL Система JBL CONTROL Системный блок HP d*2400 MT (12 шт.) Системный блок KY500EA HP Стойка рековая Estap U16h 19 Стойка специальная модульная для 2-х рабочих мест (6 шт.) Терминальный блок/8/ Crestron CNTBLOCK Усилитель - распределитель Kramer 1/2 звуковых стереосигналов Усилитель Crown CTS600</p>	
<p>Ауд.623 КМК Компьютерный класс</p>	<p>Доска аудиторная Системный блок RDW Computers Office 100 с монитором (24 шт.)</p>	<p>Abaqus SE [2020] (Б\Д; Веб-кабинет или подписка; OpenLicense) Anaconda 3 [2021] (ПО предоставляется бесплатно на условиях OpLic) Adobe Acrobat Reader [11] (ПО предоставляется бесплатно на условиях OpLic) AutoCAD [2020] (Б\Д; Веб-кабинет или подписка; OpenLicense) Autodesk Revit [2020] (Б\Д; Веб-кабинет или подписка; OpenLicense) Borland Developer Studio 2006 (C#,C++) АЕ (Договор № 089/08-ОК(ИОП) от 23.05.2008 (НИУ-08)) Code::Blocks (ПО предоставляется бесплатно на условиях OpLic) DOSBox (ПО предоставляется бесплатно на условиях OpLic) eLearnBrowser [1.3] (Договор ГМЛ-Л-16/03-846 от 30.03.2016) FreePascal [3.0] (ПО предоставляется бесплатно на условиях OpLic) Intel Parallel Studio [XE 2015] (Договор № 033 - ЭА44.10.НИУ/14 от 03.12.14) Lazarus (ПО предоставляется бесплатно на условиях OpLic) LibreOffice (ПО предоставляется бесплатно на условиях OpLic) Lisa [8.0] (ПО предоставляется бесплатно на условиях OpLic) Mathcad [Edu.Prime;3;30] (Договор № 109/9.13_АО НИУ от 09.12.13 (НИУ-13)) Mathworks Matlab [R2008a;100] (Договор 089/08-ОК(ИОП) от 24.10.2008) MS OfficeEnt [2007;300] (Договор № 097/07-ОК ИОП от 16.11.07 (НИУ-07)) MS Visual FoxPro [ADT] (OpenLicense; Подписка Azure Dev Tools; Б\Д; Веб-кабинет) Octave 6.3 (ПО предоставляется бесплатно на условиях OpLic) Python 2.7 (ПО предоставляется бесплатно на условиях OpLic) Python 3.8 (ПО предоставляется бесплатно на условиях OpLic)</p>

		<p>SCAD Office [sMax21;20] (Договор № 090816/1 от 19.08.2016)</p> <p>Visual Studio Ent [2015;Imx] (OpenLicense; Подписка Azure Dev Tools; Б\Д; Веб-кабинет)</p> <p>Visual Studio Expr [2008;ImX] (OpenLicense; Подписка Azure Dev Tools; Б\Д; Веб-кабинет)</p> <p>Watcom Fortran&C/C++ [Open;1.9] (ПО предоставляется бесплатно на условиях OpLic)</p> <p>WinPro 7 [ADT] (OpenLicense; Подписка Azure Dev Tools; Б\Д; Веб-кабинет)</p> <p>ЛиРА [10.8;20] (Договор № 089/08-ОК(ИОП) от 23.05.2008 (НИУ-08))</p> <p>ПК ЛИРА-САПР [2016R5] (ПО предоставляется бесплатно на условиях OpLic)</p>
Ауд.732 КМК Компьютерный класс	<p>Доска под маркер</p> <p>Камера для компьютера</p> <p>Монитор Samsung 19" TFT (14 шт.)</p> <p>Печь муфельная LF-7/13-G2</p> <p>Принтер лазерный с кабелем</p> <p>Принтер струйный HP #</p> <p>Системный блок / Kraftway Credo тип 3 (2 шт.)</p> <p>Системный блок Kraftway Credo KC41 (11 шт.)</p> <p>Экран Projecta</p>	<p>LibreOffice (ПО предоставляется бесплатно на условиях OpLic)</p> <p>Mozilla Firefox (ПО предоставляется бесплатно на условиях OpLic)</p> <p>WinPro 7 [ADT] (OpenLicense; Подписка Azure Dev Tools; Б\Д; Веб-кабинет)</p> <p>XnView (ПО предоставляется бесплатно на условиях OpLic)</p>

Федеральное государственное бюджетное образовательное учреждение высшего образования
«НАЦИОНАЛЬНЫЙ ИССЛЕДОВАТЕЛЬСКИЙ МОСКОВСКИЙ ГОСУДАРСТВЕННЫЙ
СТРОИТЕЛЬНЫЙ УНИВЕРСИТЕТ»

РАБОЧАЯ ПРОГРАММА

Шифр	Наименование дисциплины
Б1.О.11.06	Функциональный анализ

Код направления подготовки / специальности	01.03.04
Направление подготовки / специальность	Прикладная математика
Наименование ОПОП (направленность / профиль)	Цифровое проектирование и моделирование
Год начала реализации ОПОП	2022
Уровень образования	бакалавриат
Форма обучения	очная
Год разработки/обновления	2022

Разработчики:

должность	ученая степень, ученое звание	ФИО
профессор	д.ф.-м.н.	Алероев Т.С.
доцент	к. ф. -м. н, доцент	Васильева О.А.

Рабочая программа дисциплины разработана и одобрена кафедрой (структурным подразделением) Высшей математики

Рабочая программа утверждена методической комиссией по УГСН, протокол № 5 от «20» июня 2022 г.

1. Цель освоения дисциплины

Целью освоения дисциплины «Функциональный анализ» является формирование компетенций обучающегося в области функционального анализа, его приложениях в естественных науках.

Программа составлена в соответствии с требованиями Федерального государственного образовательного стандарта высшего образования по направлению подготовки 01.03.04 Прикладная математика.

Дисциплина относится к обязательной части Блока 1 «Дисциплины (модули)» основной профессиональной образовательной программы «Цифровое проектирование и моделирование». Дисциплина является обязательной для изучения/дисциплиной.

2. Перечень планируемых результатов обучения по дисциплине, соотнесенных с планируемыми результатами освоения образовательной программы

Код и наименование компетенции (результат освоения)	Код и наименование индикатора достижения компетенции
УК-1. Способен осуществлять поиск, критический анализ и синтез информации, применять системный подход для решения поставленных задач	УК-1.4 Выявление системных связей и отношений между изучаемыми явлениями, процессами и/или объектами при решении задач в цифровой экономике
ОПК-1. Способен ставить и решать инженерные и научно-технические задачи в сфере своей профессиональной деятельности и новых междисциплинарных направлений с использованием естественнонаучных, математических и технологических моделей	ОПК-1.4. Применение математического аппарата векторной алгебры, аналитической геометрии и математического анализа, математического моделирования для решения прикладных задач профессиональной деятельности

Код и наименование индикатора достижения компетенции	Наименование показателя оценивания (результата обучения по дисциплине)
УК-1.4 Выявление системных связей и отношений между изучаемыми явлениями, процессами и/или объектами при решении задач в цифровой экономике	Знает методы теории интегральных уравнений и сопряженных операторов, применяемые для решения задач в цифровой экономике Имеет навыки начального уровня применяемые для писания и решения задач цифровой экономики с помощью интегральных уравнений и сопряженных операторов
ОПК-1.4. Применение математического аппарата векторной алгебры, аналитической геометрии и математического анализа, математического моделирования для решения прикладных задач профессиональной деятельности	Знает геометрию пространств Гильберта и пространств почти периодических функций. Спектральную теорию обобщённых расширений унитарных и самосопряжённых операторов, теорию матриц Якоби в связи со степенной проблемой моментов на всей оси и теорию интегральных уравнений с ядрами Карлемана, методы обоснования выбора моделей Рисса-Фишера для изучения спектральных свойств изучаемых объектов, свойства сопряжённых операторов применяемых для построения итерационных последовательностей и методы оценки последовательных приближений Имеет навыки начального уровня решения инженерных

Код и наименование индикатора достижения компетенции	Наименование показателя оценивания (результата обучения по дисциплине)
	задач функционального анализа методами векторной алгебры и аналитической геометрии, описания геометрических объектов метрических пространств с помощью математического аппарата векторной алгебры и аналитической геометрии, решения задач физического и геометрического характера, приводящие к дифференциальным уравнениям в классе обобщённых функций, решения дифференциальных уравнений.

Информация о формировании и контроле результатов обучения представлена в Фонде оценочных средств (Приложение 1).

3. Трудоемкость дисциплины и видов учебных занятий по дисциплине

Общая трудоемкость дисциплины составляет 8 зачётных единиц (288 академических часов).

(1 зачетная единица соответствует 36 академическим часам)

Видами учебных занятий и работы обучающегося по дисциплине могут являться.

Обозначение	Виды учебных занятий и работы обучающегося
Л	Лекции
ЛР	Лабораторные работы
ПЗ	Практические занятия
КоП	Компьютерный практикум
КРП	Групповые и индивидуальные консультации по курсовым работам (курсовым проектам)
СР	Самостоятельная работа обучающегося в период теоретического обучения
Контроль	Самостоятельная работа обучающегося и контактная работа обучающегося с преподавателем в период промежуточной аттестации

Структура дисциплины:

Форма обучения – очная.

№	Наименование раздела дисциплины	Семестр	Количество часов по видам учебных занятий и работы обучающегося							Формы промежуточной аттестации, текущего контроля успеваемости
			Л	ЛР	ПЗ	КоП	КРП	СР	Контроль	
1	. Метрические пространства. Интеграл Лебега	5	10		18					Домашнее задание №1(раздел1) Домашнее задание №2(раздел.2,3) Контрольная работа №1(раздел1-3)
2	Нормированные пространства. Непрерывные функционалы в нормированных пространствах	5	14		20			37	27	
3	Обобщенные функции	5	8		10					
	Итого		32		48			37	27	Экзамен

4	Непрерывные операторы в нормированных пространствах	6	4	10					<i>Домашнее задание №3(раздел4)</i>
5	Гильбертовы пространства	6	6	10			84	18	<i>Домашнее задание №4(разделы5,6)</i>
6	Физические приложения	6	4	8					<i>Контрольная работа №2(раздел4-6)</i>
	Итого	6	14	28			84	18	<i>Дифференцированный зачет</i>
	Итого	5,6	46	76			121	45	<i>Экзамен, дифференцированный зачет</i>

4. Содержание дисциплины, структурированное по видам учебных занятий и разделам

При проведении аудиторных учебных занятий предусмотрено проведение текущего контроля успеваемости:

- В рамках практических занятий предусмотрено выполнение обучающимися контрольной работы;

4.1 Лекции

№	Наименование раздела дисциплины	Тема и содержание лекций
1	Метрические пространства. Интеграл Лебега	1. Неравенства Гельдера и Минковского. Метрического пространства, подпространства. Открытые и замкнутые подмножества. Замыкание, граница, внутренность. Сходимость в метрических пространствах. Полные метрические пространства. Пополнение. Компактность. Сепарабельность. 2. Сжимающие и квазисжимающие отображения. Константа Липшица. Уравнение Фредгольма. Уравнение Вольтерры. 3. Мера множества. Продолжение меры, Сигма аддитивность меры. Измеримые функции. Действия над измеримыми функциями, Эквивалентность. Сходимость почти всюду. Сходимость по мере. 4. Простые функции. Интеграл Лебега на множестве конечной меры. Сигма аддитивность и абсолютная непрерывность интеграла Лебега. Предельный переход под знаком интеграла. 5. Интеграл Лебега по множеству бесконечной меры. Сравнение интеграла Лебега с интегралом Римана. Прямые произведения множеств и мер
2	Нормированные пространства. Непрерывные функционалы в нормированных пространствах-	6. Аксиоматическое определение нормы. Нормированные пространства. Банаховы пространства. Подпространства, фактор-пространства. 7. Кольцевое свойство. Матричные нормы. Подчинённые матричные нормы 8. Выпуклые множества. Гиперплоскости. Линейные функционалы в линейных пространствах. 9. Непрерывность и ограниченность функционалов. Норма

		непрерывного функционала. Нормированное пространство непрерывных функционалов. 10. Теорема Хана-Банаха. Продолжении линейных функционалов. Отделимость выпуклых множеств. 11. Сопряжённое пространство. Рефлексивность. 12. Слабая и сильная топологии. Ограниченные подмножества в сопряжённом пространстве.
3	Обобщенные функции	13. Пространство обобщённых функций. Производная обобщённой функции. Достаточность запаса обобщённых функций. Первообразная обобщённой функции. 14. Дифференциальные уравнения в классе обобщённых функций.
4	Непрерывные операторы в нормированных пространствах	1. Линейные операторы в линейных пространствах. Непрерывность и ограниченность операторов. Норма ограниченного оператора. Нормированные пространства и нормированные алгебры непрерывных операторов. 2. Обратный оператор. Теорема Банаха об обратном операторе. Теорема об открытом отображении. Компактные операторы. Сопряжённые операторы. Самосопряжённые операторы.
5	Гильбертовы пространства	3. Скалярное произведение. Евклидовы и гильбертовы пространства. Предгильбертовы пространства, пополнение. 4. Поляризованное тождество. Неравенство Коши-Буняковского. Ортогональные векторы. Ортонормированный базис, ряд Фурье. Неравенство Бесселя, равенство Парсеваля. Размерность гильбертова пространства, изоморфизм. Ортогональные дополнения подмножеств, прямая сумма. 5. Комплексные гильбертовы пространства. Гильбертовы пространства суммируемых функций.
6	Физические приложения	6. Корреляционные функции. Спектры графов. 7. Эргодическая теория.

4.2 Лабораторные работы

Не предусмотрены учебным планом

4.3 Практические занятия

№	Наименование раздела дисциплины	Тема и содержание занятия
1	Метрические пространства. Интеграл Лебега	1. Сходимость последовательностей в метрических пространствах. 2. Полные метрические пространства. Сжимающие отображения. 3. Сепарабельность 4. Мера множества. Измеримые функции. 5. Сходимость по мере. 6. Интеграл Лебега по множеству конечной меры. 7. Сигма аддитивность и абсолютная непрерывность интеграла Лебега. 8. Интеграл Лебега по множеству бесконечной меры. 9. Сравнение интеграла Лебега с интегралом Римана

2	Нормированные пространства. Непрерывные функционалы нормированных пространствах	в	10.Норма. 11.Нормированные пространства. 12.Банаховы пространства. 13. Матричные нормы. Подчинённые матричные нормы. 14.Непрерывность и ограниченность функционалов. 15. Норма непрерывного функционала. 16. Нормированное пространство непрерывных функционалов. 17.Сопряжённое пространство. 18. Рефлексивность. 19. Слабая и сильная топологии.
3	Обобщенные функции		20.Пространство обобщённых функций. 21.Производная обобщённой функции. 22. Первообразная обобщённой функции. 23-24. Дифференциальные уравнения в классе обобщённых функций
4	Непрерывные операторы в нормированных пространствах		1.Непрерывность и ограниченность операторов. 2. Норма ограниченного оператора. 3.Обратный оператор. 4. Сопряжённые операторы. 5. Самосопряжённые операторы.
5	Гильбертовы пространства		6.-7. Резольвентное множество, резольвента. 8. Спектральный радиус и норма оператора. 9.-10. Спектральный радиус и матричная норма
6	Физические приложения		11..Корреляционные функции. 12. Спектры графов. 13-14. Эргодическая теория.

4.4 *Компьютерные практикумы*
Не предусмотрены учебным планом

4.5 *Групповые и индивидуальные консультации по курсовым работам (курсовым проектам)*
Не предусмотрены учебным планом

4.6 *Самостоятельная работа обучающегося в период теоретического обучения*

Самостоятельная работа обучающегося в период теоретического обучения включает в себя:

- самостоятельную подготовку к учебным занятиям, включая подготовку к аудиторным формам текущего контроля успеваемости;
 - выполнение домашнего задания;
 - самостоятельную подготовку к промежуточной аттестации.

В таблице указаны темы для самостоятельного изучения обучающимся:

В таблице указаны темы для самостоятельного изучения обучающимся:

№	Наименование раздела дисциплины	Темы для самостоятельного изучения
1.	Метрические пространства. Интеграл Лебега	Примеры метрических пространств
2.	Нормированные пространства. Непрерывные функционалы в	Примеры нормированных пространств

	нормированных пространствах	
3.	Обобщенные функции	Свойства обобщенных функций
4	Непрерывные операторы в нормированных пространствах	Свойства непрерывных операторов
5.	Гильбертовы пространства	Примеры Гильбертовых пространств
6.	Физические приложения	Примеры физических приложений

4.7 Самостоятельная работа обучающегося и контактная работа обучающегося с преподавателем в период промежуточной аттестации

Работа обучающегося в период промежуточной аттестации включает в себя подготовку к формам промежуточной аттестации (к экзамену, дифференцированному зачету (зачету с оценкой)), а также саму промежуточную аттестацию.

5. Оценочные материалы по дисциплине

Фонд оценочных средств по дисциплине приведён в Приложении 1 к рабочей программе дисциплины.

Оценочные средства для проведения промежуточной аттестации, а также текущего контроля по дисциплине хранятся на кафедре (структурном подразделении), ответственной за преподавание данной дисциплины.

6. Учебно-методическое и материально-техническое обеспечение дисциплины

Основные принципы осуществления учебной работы обучающихся изложены в локальных нормативных актах, определяющих порядок организации контактной работы и порядок самостоятельной работы обучающихся. Организация учебной работы обучающихся на аудиторных учебных занятиях осуществляется в соответствии с п. 3.

6.1 Перечень учебных изданий и учебно-методических материалов для освоения дисциплины

Для освоения дисциплины обучающийся может использовать учебные издания и учебно-методические материалы, имеющиеся в научно-технической библиотеке НИУ МГСУ и/или размещённые в Электронных библиотечных системах.

Актуальный перечень учебных изданий и учебно-методических материалов представлен в Приложении 2 к рабочей программе дисциплины.

6.2 Перечень профессиональных баз данных и информационных справочных систем

При осуществлении образовательного процесса по дисциплине используются профессиональные базы данных и информационных справочных систем, перечень которых указан в Приложении 3 к рабочей программе дисциплины.

6.3 Перечень материально-технического, программного обеспечения освоения дисциплины

Учебные занятия по дисциплине проводятся в помещениях, оснащенных соответствующим оборудованием и программным обеспечением.

Перечень материально-технического и программного обеспечения дисциплины приведен в Приложении 4 к рабочей программе дисциплины.

Шифр	Наименование дисциплины
Б1.О.11.06	Функциональный анализ

Код направления подготовки / специальности	01.03.04
Направление подготовки / специальность	Прикладная математика
Наименование ОПОП (направленность / профиль)	Цифровое проектирование и моделирование
Год начала реализации ОПОП	2022
Уровень образования	бакалавриат
Форма обучения	очная
Год разработки/обновления	2022

ФОНД ОЦЕНОЧНЫХ СРЕДСТВ

1. Описание показателей и критериев оценивания компетенций, описание шкал оценивания

Оценивание формирования компетенций производится на основе показателей оценивания, указанных в п.2. рабочей программы и в п.1.1 ФОС.

Связь компетенций, индикаторов достижения компетенций и показателей оценивания приведена в п.2 рабочей программы.

1.1. Описание формирования и контроля показателей оценивания

Оценивание уровня освоения обучающимся компетенций осуществляется с помощью форм промежуточной аттестации и текущего контроля. Формы промежуточной аттестации и текущего контроля успеваемости по дисциплине, с помощью которых производится оценивание, указаны в учебном плане и в п.3 рабочей программы.

В таблице приведена информация о формировании результатов обучения по дисциплине разделами дисциплины, а также о контроле показателей оценивания компетенций формами оценивания.

Наименование показателя оценивания (результата обучения по дисциплине)	Номера разделов дисциплины	Формы оценивания (формы промежуточной аттестации, текущего контроля успеваемости)
Знает методы теории интегральных уравнений и сопряженных операторов, применяемые для решения задач в цифровой экономике	1-6	Контрольная работа №1,2 Домашнее задание №1,2,3,4 Экзамен Дифференцированный зачет
Имеет навыки начального уровня применяемые для писания и решения задач цифровой экономики с помощью интегральных уравнений и сопряженных	1-6	Контрольная работа №1,2 Домашнее задание

операторов		№1,2,3,4 Экзамен Дифференцированный зачет
Знает геометрию пространств Гильберта и пространств почти периодических функций. Спектральную теорию обобщённых расширений унитарных и самосопряжённых операторов, теорию матриц Якоби в связи со степенной проблемой моментов на всей оси и теорию интегральных уравнений с ядрами Карлемана, методы обоснования выбора моделей Рисса-Фишера для изучения спектральных свойств изучаемых объектов, свойства сопряжённых операторов применяемых для построения итерационных последовательностей и методы оценки последовательных приближений	1-6	Контрольная работа №1,2 Домашнее задание №1,2,3,4 Экзамен Дифференцированный зачет
Имеет навыки начального уровня решения инженерных задач функционального анализа методами векторной алгебры и аналитической геометрии, описания геометрических объектов метрических пространств с помощью математического аппарата векторной алгебры и аналитической геометрии, решения задач физического и геометрического характера, приводящие к дифференциальным уравнениям в классе обобщённых функций, решения дифференциальных уравнений.	1-6	Контрольная работа №1,2 Домашнее задание №1,2,3,4 Экзамен Дифференцированный зачет

1.2. Описание критериев оценивания компетенций и шкалы оценивания

При проведении промежуточной аттестации в форме экзамена и дифференцированного зачёта (зачета с оценкой) используется шкала оценивания: «2» (неудовлетворительно), «3» (удовлетворительно), «4» (хорошо), «5» (отлично).

Показателями оценивания являются **знания и навыки** обучающегося, полученные при изучении дисциплины.

Критериями оценивания достижения показателей являются:

Показатель оценивания	Критерий оценивания
Знания	Знание терминов и определений, понятий
	Знание основных закономерностей и соотношений, принципов
	Объём освоенного материала, усвоение всех дидактических единиц (разделов)
	Полнота ответов на проверочные вопросы
	Правильность ответов на вопросы
	Чёткость изложения и интерпретации знаний
Навыки начального уровня	Навыки выбора методик выполнения заданий
	Навыки выполнения заданий различной сложности
	Навыки самопроверки. Качество сформированных навыков
	Навыки анализа результатов выполнения заданий, решения задач
	Навыки представления результатов решения задач
	Навыки выполнения заданий различной сложности
	Навыки самопроверки. Качество сформированных навыков
	Навыки анализа результатов выполнения заданий, решения задач

	Навыки представления результатов решения задач
	Навыки обоснования выполнения заданий
	Быстрота выполнения заданий
	Самостоятельность в выполнении заданий
	Результативность (качество) выполнения заданий

2. Типовые контрольные задания для оценивания формирования компетенций

2.1. Промежуточная аттестация

2.1.1. Промежуточная аттестация в форме экзамена, дифференцированного зачета (зачета с оценкой), зачета

Формы промежуточной аттестации: экзамен в 5 семестр, дифференцированный зачет в 6 семестре.

Перечень типовых вопросов (заданий) для проведения экзамена в 5 семестре (очная/обучения):

№	Наименование раздела дисциплины	Типовые вопросы/задания
1.	Метрические пространства. Интеграл Лебега	Непрерывные отображения метрических пространств. Изометрия. Изометрические вложения Константа Липшица, сжимающие отображения. Предельные точки, их классификация.. Замыкание, сходимость Открытые и замкнутые подмножества. Плотные подмножества Теорема о сжимающих отображениях. Привести пример сжимающего отображения в трёхмерном пространстве Кольцо элементарных множеств, мера Лебега элементарных множеств. Счётная аддитивность меры Лебега. Внутренняя и внешняя меры. Множества, измеримые в смысле Лебега. Сравнение интеграла Лебега с интегралом Римана Задачи, приводящие к интегральным уравнениям и методы их решения.
2.	Нормированные пространства. Непрерывные функционалы в нормированных пространствах	Аксиоматическое определение нормы Подпространства и фактор-пространства нормированного пространства. Векторные нормы, матричные нормы и операторные нормы Свойства матричных норм и их применение в задачах механики и физики. Геометрический смысл линейного функционала. Теорема Хана-Банаха и ей применение. Сопряжённое пространство. Сильная и слабая топология в сопряжённом пространстве. Ограниченные множества в сопряжённом пространстве.
3.	Обобщенные функции	Действия над обобщёнными функциями Достаточность запаса основных функций.

		Восстановление функции по производной. Дифференциальные уравнения в классе обобщённых функций.
--	--	---

Перечень типовых вопросов для проведения дифференцированного зачёта (зачёта с оценкой) в 6 семестре (очная форма обучения):

№	Наименование раздела дисциплины	Типовые вопросы/задания
4.	Непрерывные операторы в нормированных пространствах	Определение и примеры линейных операторов. Непрерывность и ограниченность линейных операторов, их применение в прикладных задачах. Обратный оператор, обратимость. Компактные операторы, их основные свойства и применение. Сопряжённые операторы в евклидовом пространстве. Ядро и образ оператора, операторные уравнения в физике и механике.
5.	Гильбертовы пространства	Резольвентное множество и резольвентные тождества. Спектр оператора и его свойства. Спектральный радиус. Связь спектрального радиуса и нормы оператора. Спектральный радиус сходимости матричных рядов. Спектральный радиус матрицы и круга Гершгорина
6.	Физические приложения	Корреляционные функции. Спектры графов. Эргодическая теория.

2.1.2. Промежуточная аттестация в форме защиты курсовой работы (курсового проекта)

Промежуточная аттестация в форме защиты курсовой работы/курсового проекта не проводится.

2.2. Текущий контроль

2.2.1. Перечень форм текущего контроля:

- контрольная работа;
- домашнее задание.

2.2.2. Типовые контрольные задания форм текущего контроля:

Контрольная работа №1 (семестр 5) «Метрические и нормированные пространства»

Образец контрольной работы №1 (семестр 5) «Метрические и нормированные пространства»

1. Решить уравнение методом сжимающих отображений. Оценить погрешность, полученную после пятого итерационного шага.

2. Находится ли симплекс с вершинами A, B, C в шаре метрического пространства с центром в точке P и радиусом $\frac{1}{2}$?

3. Показать, что множество E на плоскости, заданное системой уравнений, замкнуто.

4. Найти ряд Фурье функции в гильбертовом пространстве относительно заданного ортонормированного базиса..

Контрольная работа №2 (семестр 6) «Линейные операторы и спектральная теория»

Образец контрольной работы №2 (семестр 6) «Линейные операторы и спектральная теория»

1. Вычислить норму ограниченного линейного оператора.
2. Является ли последовательность функционалов сходящейся? В случае положительного ответа найти предел последовательности.
3. Найти круги Гершгорина заданной матрицы. Доказать, что множество E на плоскости, заданное системой уравнений, замкнуто.
4. Получить оценку спектрального радиуса матрицы, используя заданную матричную норму. Сравнить с точным значением.

Домашнее заданию №1 (5 семестр) «Метрические пространства. Интеграл »

Образец домашнего заданию №1 (5 семестр) «Метрические пространства. Интеграл Лебега»

- 1) Исследовать сходимость последовательности элементов метрического пространства.
- 2) Является ли отображение метрических пространств отображением Липшица? В случае положительного ответа найти наименьшую константу Липшица.
- 3) Решить интегральное уравнение Фредгольма 1-го рода. Получить ответ с точностью до 0,001 относительно метрики пространства $C[0,10]$.
- 4) Перейти от задачи Коши для линейного дифференциального уравнения 1-го рода к эквивалентной задаче Вольтерры. Решить полученную задачу с заданной точностью.

Домашнее заданию №2 (5 семестр) «Нормированные пространства. Обобщенные функции»

Образец домашнего заданию №2 (5 семестр) «Метрические и нормированные пространства. Обобщенные функции»

- 5)
 - 1) Является ли заданная числовая функция на линейном пространстве нормой (проверить аксиомы нормы).
 - 2) Сходится ли последовательность элементов нормированного пространства сходящейся? В случае положительного ответа найти её предел.
 - 3) Сходится ли заданный ряд в нормированном пространстве сходящимся? Если да, то найти его сумму.
 - 4) Определить тип сходимости ряда в нормированном пространства (сходится абсолютно или условно?). Вычислить сумму.
 - 5) Является ли заданная функция на векторном пространстве матриц матричной нормой?
 - 6) Найти матричную норму, согласованную с заданной векторной нормой.

Домашнее задание №3 (6 семестр) «Непрерывные операторы в нормированных пространствах. »

Образец домашнего задания №2 (6 семестр) «Непрерывные операторы в нормированных пространствах. »

- 1) Является ли линейным следующий оператор в $C[0,1]$?
- 2) Какие из следующих двух операторов непрерывны? Вычислить их нормы.

- 3) Доказать, что последовательность операторов в заданном евклидовом пространстве слабо сходится к нулю.
- 4) Проверить, что оператор дифференцирования в $C[0,1]$ имеет левый обратный, но не имеет правого обратного.
- 5) Существует ли обратный к заданному оператору?
- 6) Доказать, что заданная последовательность операторов сильно сходится к единичному оператору.
- 7) Найти ядро заданного линейного оператора.
- 8) Найти сопряжённые к заданным операторам.
- 9) Является ли следующий оператор изометрией?
- 10) Показать, что слабая сходимость в евклидовом пространстве последовательностей сильнее по координатной сходимости и они не эквивалентны.

Домашнее задание №4 (6 семестр) «Непрерывные операторы в нормированных пространствах. Гильбертовы пространства. Физические приложения»

Образец домашнего задания №4 (6 семестр) «Гильбертовы пространства. Физические приложения»

- 1) Доказать, что сложение в гильбертовом пространстве непрерывно.
- 2) Проверить, что нижеследующие нормированные пространства являются гильбертовыми.
- 3) Провести процесс ортогонализации системы функций в евклидовом пространстве.
- 4) Найти сопряжённый к оператору в евклидовом пространстве последовательностей.
- 5) Найти спектр оператора Фурье.
- 6) Найти собственные значения и собственные векторы заданного оператора в гильбертовом пространстве.
- 7) Найти индекс дефекта оператора
- 8) Используя заданные матричные нормы оценить спектральный радиус матрицы.

3. Методические материалы, определяющие процедуры оценивания

Процедура проведения промежуточной аттестации и текущего контроля успеваемости регламентируется локальным нормативным актом, определяющим порядок осуществления текущего контроля успеваемости и промежуточной аттестации обучающихся.

3.1. Процедура оценивания при проведении промежуточной аттестации обучающихся по дисциплине в форме экзамена и/или дифференцированного зачёта (зачета с оценкой)

Промежуточная аттестация по дисциплине в форме экзамена проводится в 5 семестре и в форме дифференцированного зачёта (зачета с оценкой) в 6 семестре.

Используются критерии и шкала оценивания, указанные в п.1.2. Оценка выставляется преподавателем интегрально по всем показателям и критериям оценивания.

Ниже приведены правила оценивания формирования компетенций по показателю оценивания «Знания».

Критерий оценивания	Уровень освоения и оценка			
	«2» (неудовлетв.)	«3» (удовлетвор.)	«4» (хорошо)	«5» (отлично)
Знание терминов и определений, понятий	Не знает терминов и определений	Знает термины и определения, но допускает неточности формулировок	Знает термины и определения	Знает термины и определения, может корректно сформулировать их самостоятельно

Знание основных закономерностей и соотношений, принципов	Не знает основные закономерности и соотношения, принципы построения знаний	Знает основные закономерности, соотношения, принципы построения знаний	Знает основные закономерности, соотношения, принципы построения знаний, их интерпретирует и использует	Знает основные закономерности, соотношения, принципы построения знаний, может самостоятельно их получить и использовать
Объём освоенного материала, усвоение всех дидактических единиц (разделов)	Не знает значительной части материала дисциплины	Знает только основной материал дисциплины, не усвоил его деталей	Знает материал дисциплины в объёме	Обладает твёрдым и полным знанием материала дисциплины, владеет дополнительными знаниями
Полнота ответов на проверочные вопросы	Не даёт ответы на большинство вопросов	Даёт неполные ответы на все вопросы	Даёт ответы на вопросы, но не все - полные	Даёт полные, развёрнутые ответы на поставленные вопросы
Правильность ответов на вопросы	Допускает грубые ошибки при изложении ответа на вопрос	В ответе имеются существенные ошибки	В ответе имеются несущественные неточности	Ответ верен
Чёткость изложения и интерпретации знаний	Излагает знания без логической последовательности	Излагает знания с нарушениями в логической последовательности	Излагает знания без нарушений в логической последовательности	Излагает знания в логической последовательности, самостоятельно их интерпретируя и анализируя
	Не иллюстрирует изложение поясняющими схемами, рисунками и примерами	Выполняет поясняющие схемы и рисунки небрежно и с ошибками	Выполняет поясняющие рисунки и схемы корректно и понятно	Выполняет поясняющие рисунки и схемы точно и аккуратно, раскрывая полноту усвоенных знаний
	Неверно излагает и интерпретирует знания	Допускает неточности в изложении и интерпретации знаний	Грамотно и по существу излагает знания	Грамотно и точно излагает знания, делает самостоятельные выводы

Ниже приведены правила оценивания формирования компетенций по показателю оценивания «Навыки начального уровня».

Критерий оценивания	Уровень освоения и оценка			
	«2» (неудовлетв.)	«3» (удовлетвор.)	«4» (хорошо)	«5» (отлично)

Навыки выбора методик выполнения заданий	Не может выбрать методику выполнения заданий	Испытывает затруднения по выбору методики выполнения заданий	Без затруднений выбирает стандартную методику выполнения заданий	Применяет теоретические знания для выбора методики выполнения заданий
Навыки выполнения заданий различной сложности	Не имеет навыков выполнения учебных заданий	Имеет навыки выполнения только простых типовых учебных заданий	Имеет навыки выполнения только стандартных учебных заданий	Имеет навыки выполнения как стандартных, так и нестандартных учебных заданий
Навыки самопроверки. Качество сформированных навыков	Допускает грубые ошибки при выполнении заданий, нарушающие логику решения задач	Допускает ошибки при выполнении заданий, нарушения логики решения	Допускает ошибки при выполнении заданий, не нарушающие логику решения	Не допускает ошибок при выполнении заданий
Навыки анализа результатов выполнения заданий, решения задач	Делает некорректные выводы	Испытывает затруднения с формулированием корректных выводов	Делает корректные выводы по результатам решения задачи	Самостоятельно анализирует результаты выполнения заданий
Навыки представления результатов решения задач	Не может проиллюстрировать решение задачи поясняющими схемами, рисунками	Выполняет поясняющие схемы и рисунки небрежно и с ошибками	Выполняет поясняющие рисунки и схемы корректно и понятно	Выполняет поясняющие рисунки и схемы верно и аккуратно

3.2. Процедура оценивания при проведении промежуточной аттестации обучающихся по дисциплине в форме зачета

Промежуточная аттестация по дисциплине в форме зачёта не проводится.

3.3. Процедура оценивания при проведении промежуточной аттестации обучающихся по дисциплине в форме защиты курсовой работы (курсового проекта)

Промежуточная аттестация по дисциплине в форме защиты курсовой работы/курсового проекта не проводится.

Приложение 2 к рабочей программе

Шифр	Наименование дисциплины
Б1.О.11.06	Функциональный анализ

Код направления подготовки / специальности	01.03.04
Направление подготовки / специальность	Прикладная математика
Наименование ОПОП (направленность / профиль)	Цифровое проектирование и моделирование
Год начала реализации ОПОП	2022
Уровень образования	бакалавриат
Форма обучения	очная
Год разработки/обновления	2022

Перечень учебных изданий и учебно-методических материалов

Печатные учебные издания в НТБ НИУ МГСУ:

№ п/п	Автор, название, место издания, издательство, год издания, количество страниц	Количество экземпляров в библиотеке НИУ МГСУ
1.	Бакушинский, А. Б. Элементы функционального анализа : учебно-методические советом по математике министерства образования и науки РФ в качестве учебного пособия для студентов высших учебных заведений, обучающихся по направлению "Прикладная математика и информатика" / А. Б. Бакушинский, Ю. И. Худак. - 2-е изд., исправ. - Москва : Академия, 2013. - 188 с. - (Высшее профессиональное образование. Бакалавриат). - Библиогр.: с. 183 (7 назв.). - ISBN 978-5-7695-9744-2	20
2	Осиленкер, Б. П. Задачи и упражнения по функциональному анализу : учебно-практическое пособие / Б. П. Осиленкер ; [под ред. А. Ю. Лемина] ; Моск. гос. строит. ун-т. - Москва : МГСУ, 2015. - 130 с. - (Высшая математика). - Библиогр.: с. 130 (27 назв.). - ISBN 978-5-7264-1186-6	25

Электронные учебные издания в электронно-библиотечных системах (ЭБС):

№ п/п	Автор, название, место издания, год издания, количество страниц	Ссылка на учебное издание в ЭБС
1.	Боронина, Е. Б. Математический анализ : учебное пособие / Е. Б. Боронина. — 2-е изд. — Саратов : Научная книга, 2019. — 159 с. — ISBN 978-5-9758-1745-7. — Текст : электронный // Цифровой образовательный ресурс IPR SMART : [сайт].	http://www.iprbookshop.ru/81022

Приложение 3 к рабочей программе

Шифр	Наименование дисциплины
Б1.О.11.06	Функциональный анализ

Код направления подготовки / специальности	01.03.04
Направление подготовки / специальность	Прикладная математика
Наименование ОПОП (направленность / профиль)	Цифровое проектирование и моделирование
Год начала реализации ОПОП	2022
Уровень образования	бакалавриат
Форма обучения	очная
Год разработки/обновления	2022

Перечень профессиональных баз данных и информационных справочных систем

Наименование	Электронный адрес ресурса
«Российское образование» - федеральный портал	http://www.edu.ru/index.php
Научная электронная библиотека	http://elibrary.ru/defaultx.asp?
Электронная библиотечная система IPRbooks	http://www.iprbookshop.ru/
Федеральная университетская компьютерная сеть России	http://www.runnet.ru/
Информационная система "Единое окно доступа к образовательным ресурсам"	http://window.edu.ru/
Научно-технический журнал по строительству и архитектуре «Вестник МГСУ»	http://www.vestnikmgsu.ru/
Научно-техническая библиотека НИУ МГСУ	http://www.mgsu.ru/resources/Biblioteka/

Приложение 4 к рабочей программе

Шифр	Наименование дисциплины
Б1.О.11.06	Функциональный анализ

Код направления подготовки / специальности	01.03.04
Направление подготовки / специальность	Прикладная математика
Наименование ОПОП (направленность / профиль)	Цифровое проектирование и моделирование
Год начала реализации ОПОП	2022
Уровень образования	бакалавриат
Форма обучения	очная
Год разработки/обновления	2022

Материально-техническое и программное обеспечение дисциплины

Наименование специальных помещений и помещений для самостоятельной работы	Оснащенность специальных помещений и помещений для самостоятельной работы	Перечень лицензионного программного обеспечения. Реквизиты подтверждающего документа
Учебные аудитории для проведения учебных занятий, текущего контроля и промежуточной аттестации	Рабочее место преподавателя, рабочие места обучающихся	
<p>Помещение для самостоятельной работы обучающихся</p> <p>Ауд. 41 НТБ на 80 посадочных мест (рабочее место библиотекаря, рабочие места обучающихся)</p>	<p>ИБП GE VH Series VH 700 Источник бесперебойного питания РИП-12 (2 шт.) Компьютер/ТИП №5 (2 шт.) Компьютер Тип № 1 (6 шт.) Контрольно-пусковой блок С2000-КПБ (26 шт.) Монитор / Samsung 21,5" S22C200B (80 шт.) Плоттер / HP DJ T770 Прибор приемно-контрольный С2000-АСПТ (2 шт.) Принтер / HP LaserJet P2015 DN Принтер /Тип № 4 н/т Принтер HP LJ Pro 400 M401dn Системный блок / Kraftway Credo тип 4 (79 шт.) Электронное табло 2000*950</p>	<p>Adobe Acrobat Reader DC (ПО предоставляется бесплатно на условиях OpLic)</p> <p>Adobe Flash Player (ПО предоставляется бесплатно на условиях OpLic)</p> <p>APM Civil Engineering (Договор № 109/9.13_АО НИУ от 09.12.13 (НИУ-13))</p> <p>ArcGIS Desktop (Договор передачи с ЕСРП СНГ 31 лицензии от 27.01.2016)</p> <p>ArhciCAD [22] (Б\Д; Веб-кабинет или подписка; OpenLicense)</p> <p>AutoCAD [2018] (Б\Д; Веб-кабинет или подписка; OpenLicense)</p> <p>AutoCAD [2020] (Б\Д; Веб-кабинет или подписка; OpenLicense)</p> <p>Autodesk Revit [2018] (Б\Д; Веб-кабинет или подписка; OpenLicense)</p> <p>Autodesk Revit [2020] (Б\Д; Веб-кабинет или подписка; OpenLicense)</p> <p>CorelDRAW [GSX5;55] (Договор № 292/10.11- АО НИУ от 28.11.2011 (НИУ-11))</p> <p>eLearnBrowser [1.3] (Договор ГМЛ-Л-16/03-846 от 30.03.2016)</p> <p>Google Chrome (ПО предоставляется бесплатно на условиях OpLic)</p> <p>Lazarus (ПО предоставляется бесплатно на условиях OpLic)</p> <p>Mathcad [Edu.Prime;3;30] (Договор №109/9.13_АО НИУ от 09.12.13 (НИУ-13))</p> <p>Mathworks Matlab [R2008a;100] (Договор</p>

		<p>089/08-ОК(ИОП) от 24.10.2008)</p> <p>Mozilla Firefox (ПО предоставляется бесплатно на условиях OpLic)</p> <p>MS Access [2013;Im] (OpenLicense; Подписка Azure Dev Tools; Б\Д; Веб-кабинет)</p> <p>MS ProjectPro [2013;ImX] (OpenLicense; Подписка Azure Dev Tools; Б\Д; Веб-кабинет)</p> <p>MS VisioPro [2013;ADT] (OpenLicense; Подписка Azure Dev Tools; Б\Д; Веб-кабинет)</p> <p>MS Visual FoxPro [ADT] (OpenLicense; Подписка Azure Dev Tools; Б\Д; Веб-кабинет)</p> <p>nanoCAD СПДС Стройплощадка (Договор бесплатной передачи / партнерство)</p> <p>PascalABC [3.2.0.1311] (ПО предоставляется бесплатно на условиях OpLic)</p> <p>Visual Studio Ent [2015;Imx] (OpenLicense; Подписка Azure Dev Tools; Б\Д; Веб-кабинет)</p> <p>Visual Studio Expr [2008;ImX] (OpenLicense; Подписка Azure Dev Tools; Б\Д; Веб-кабинет)</p> <p>WinPro 7 [ADT] (OpenLicense; Подписка Azure Dev Tools; Б\Д; Веб-кабинет)</p> <p>Компас-3D V14 АЕС (Договор № 109/9.13_АО НИУ от 09.12.13 (НИУ-13))</p> <p>ПК ЛИРА-САПР [2013] (Договор № 109/9.13_АО НИУ от 09.12.13 (НИУ-13))</p>
<p>Помещение для самостоятельной работы обучающихся</p> <p>Ауд. 59 НТБ</p> <p>на 5 посадочных мест, оборудованных компьютерами (рабочее место библиотекаря, рабочие места обучающихся, рабочее место для лиц с ограниченными возможностями здоровья)</p> <p>Читальный зал на 52 посадочных места</p>	<p>Компьютер / ТИП №5 (4 шт.)</p> <p>Монитор Acer 17" AL1717 (4 шт.)</p> <p>Монитор Samsung 24" S24C450B</p> <p>Системный блок Kraftway Credo KC36 2007 (4 шт.)</p> <p>Системный блок Kraftway Credo KC43 с KSS тип3</p> <p>Принтер/HP LaserJet P2015 DN</p> <p>Аудиторный стол для инвалидов-колясочников</p> <p>Видеоувеличитель /Optelec</p> <p>ClearNote</p> <p>Джойстик компьютерный беспроводной</p> <p>Клавиатура Clevy с большими кнопками и накладкой (беспроводная)</p> <p>Кнопка компьютерная выносная малая</p> <p>Кнопка компьютерная выносная малая (2 шт.)</p>	<p>Google Chrome (ПО предоставляется бесплатно на условиях OpLic (не требуется))</p> <p>Adobe Acrobat Reader DC (ПО предоставляется бесплатно на условиях OpLic (не требуется))</p> <p>eLearnBrowser [1.3] (Договор ГМЛ-Л-16/03-846 от 30.03.2016)</p> <p>Mozilla Firefox (ПО предоставляется бесплатно на условиях OpLic (лицензия не требуется))</p> <p>MS OfficeStd [2010; 300] (Договор № 162/10 - АО НИУ от 18.11.2010 (НИУ-10))</p> <p>Adobe Acrobat Reader [11] (ПО предоставляется бесплатно на условиях OpLic (лицензия не требуется))</p> <p>K-Lite Codec Pack (ПО предоставляется бесплатно на условиях OpLic (лицензия не требуется))</p>
<p>Помещение для самостоятельной работы обучающихся</p> <p>Ауд. 84 НТБ</p> <p>На 5 посадочных мест, оборудованных компьютерами (рабочее место библиотекаря, рабочие места обучающихся)</p> <p>Читальный зал на 52 посадочных места</p>	<p>Монитор Acer 17" AL1717 (5 шт.)</p> <p>Системный блок Kraftway KW17 2010 (5 шт.)</p>	<p>AutoCAD [2020] (Б\Д; Веб-кабинет или подписка; OpenLicense)</p> <p>Eurosoft STARK [201W;20] (Договор № 089/08-ОК(ИОП) от 24.10.2008)</p> <p>MS OfficeStd [2010; 300] (Договор № 162/10 - АО НИУ от 18.11.2010 (НИУ-10))</p> <p>nanoCAD СПДС Конструкции (Договор бесплатной передачи / партнерство)</p> <p>WinPro 7 [ADT] (OpenLicense; Подписка Azure Dev Tools; Б\Д; Веб-кабинет)</p> <p>ПК ЛИРА-САПР [2013R5] (ПО</p>

		предоставляется бесплатно на условиях OpLic (лицензия не требуется)
--	--	--

Федеральное государственное бюджетное образовательное учреждение высшего образования
«НАЦИОНАЛЬНЫЙ ИССЛЕДОВАТЕЛЬСКИЙ МОСКОВСКИЙ ГОСУДАРСТВЕННЫЙ
СТРОИТЕЛЬНЫЙ УНИВЕРСИТЕТ»

РАБОЧАЯ ПРОГРАММА

Шифр	Наименование дисциплины
Б1.О.11.07	Теория функций комплексного переменного

Код направления подготовки / специальности	01.03.04
Направление подготовки / специальность	Прикладная математика
Наименование ОПОП (направленность / профиль)	Цифровое проектирование и моделирование
Год начала реализации ОПОП	2022
Уровень образования	бакалавриат
Форма обучения	очная
Год разработки/обновления	2022

Разработчики:

должность	ученая степень, ученое звание	ФИО
Доцент	к.ф.-м.н., доцент	Овчинцев М.П.

Рабочая программа дисциплины разработана и одобрена кафедрой (структурным подразделением) «Высшей математики».

Рабочая программа утверждена методической комиссией по УГСН, протокол № 5 от «20» июня 2022 г.

1. Цель освоения дисциплины

Целью освоения дисциплины «Теория функций комплексного переменного» является формирование компетенций обучающегося в области теории функций комплексного переменного для дальнейшего их применения в решении прикладных задач.

Программа составлена в соответствии с требованиями Федерального государственного образовательного стандарта высшего образования по направлению подготовки 01.03.04 Прикладная математика.

Дисциплина относится к обязательной части, формируемой участниками образовательных отношений, Блока 1 «Дисциплины (модули)» основной профессиональной образовательной программы «Цифровое проектирование и моделирование». Дисциплина является обязательной для изучения.

2. Перечень планируемых результатов обучения по дисциплине, соотнесенных с планируемыми результатами освоения образовательной программы

Код и наименование компетенции (результат освоения)	Код и наименование индикатора достижения компетенции
УК-1. Способен осуществлять поиск, критический анализ и синтез информации, применять системный подход для решения поставленных задач	УК-1.1 Выбор, анализ, систематизация и передача информации с использованием цифровых средств, а также применение оптимальных алгоритмов при работе с данными, полученными из различных источников
ОПК-1. Способен применять знание фундаментальной математики и естественно-научных дисциплин при решении задач в области естественных наук и инженерной практике	ОПК-1.1 Описание объектов и процессов профессиональной деятельности с использованием профессиональной терминологии
	ОПК-1.2 Выявление и классификация фундаментальных процессов в области профессиональной деятельности
	ОПК-1.3 Представление процессов и явлений в виде математической модели
	ОПК-1.4. Применение математического аппарата векторной алгебры, аналитической геометрии и математического анализа, математического моделирования для решения прикладных задач профессиональной деятельности

Код и наименование индикатора достижения компетенции	Наименование показателя оценивания (результата обучения по дисциплине)
УК-1.1 Выбор, анализ, систематизация и передача информации с использованием цифровых средств, а также применение оптимальных	<p>Знает основные трансцендентные функции</p> <p>Знает формулы, при помощи которых можно найти интегралы от комплексных непрерывных и от аналитических функций</p> <p>Знает интегральные формулы Коши для аналитических функций и их производных</p> <p>Знает теоремы о разложении аналитических функций в ряды Тейлора и Лорана</p> <p>Знает теоремы о разложениях аналитических функций в ряды Лорана в устранимых особых точках, полюсах и существенно особых точках</p> <p>Знает как вычислять вычеты в полюсах и основную теорему о вычетах</p>

<p>алгоритмов при работе с данными, полученными из различных источников</p>	<p>Знает как при помощи вычетов находятся несобственные интегралы Имеет навыки (начального уровня) вычисления значений основных трансцендентных функций Имеет навыки (начального уровня) нахождения образов и прообразов линий при отображении комплексной функцией Имеет навыки (начального уровня) восстановления аналитической функции по ее действительной или мнимой части Имеет навыки (начального уровня) вычисления интегралов от комплексных непрерывных, а также от аналитических функций Имеет навыки (начального уровня) при разложении аналитических функций в ряды Лорана Имеет навыки (начального уровня) нахождения контурных интегралов при помощи основной теоремы о вычетах Имеет навыки (начального уровня) вычисления несобственных интегралов с помощью вычетов</p>
<p>ОПК-1.1 Описание объектов и процессов профессиональной деятельности с использованием профессиональной терминологии</p>	<p>Знает основные трансцендентные функции Знает формулы, при помощи которых можно найти интегралы от комплексных непрерывных и от аналитических функций Знает интегральные формулы Коши для аналитических функций и их производных Знает теоремы о разложении аналитических функций в ряды Тейлора и Лорана Знает теоремы о разложениях аналитических функций в ряды Лорана в устранимых особых точках, полюсах и существенно особых точках Знает как вычислять вычеты в полюсах и основную теорему о вычетах Знает как при помощи вычетов находятся несобственные интегралы Имеет навыки (начального уровня) вычисления значений основных трансцендентных функций Имеет навыки (начального уровня) нахождения образов и прообразов линий при отображении комплексной функцией Имеет навыки (начального уровня) восстановления аналитической функции по ее действительной или мнимой части Имеет навыки (начального уровня) вычисления интегралов от комплексных непрерывных, а также от аналитических функций Имеет навыки (начального уровня) при разложении аналитических функций в ряды Лорана Имеет навыки (начального уровня) нахождения контурных интегралов при помощи основной теоремы о вычетах Имеет навыки (начального уровня) вычисления несобственных интегралов с помощью вычетов</p>
<p>ОПК-1.2 Выявление и классификация фундаментальных процессов в области профессиональной деятельности</p>	<p>Знает о разложении аналитических функций в ряды Тейлора и Лорана; может при помощи них находить приближенно некоторые необходимые величины, а также операционное исчисление и его применение Имеет навыки (начального уровня) решения инженерных задач методами разложения аналитических функций в ряды Тейлора и Лорана, а также может применить операционное исчисление</p>
<p>ОПК-1.3 Представление процессов и явлений в виде математической модели</p>	<p>Знает методы восстановления аналитической функции по ее действительной или мнимой части, а также операционное исчисление Имеет навыки (начального уровня) восстановления аналитической функции по ее действительной или мнимой части, а также умеет применять операционное исчисление</p>

ОПК-1.4. Применение математического аппарата векторной алгебры, аналитической геометрии и математического анализа, математического моделирования для решения прикладных задач профессиональной деятельности	Знает основные закономерности и соотношения, принципы теории функций комплексного переменного, основные теоремы, правила, по которым вычисляются вычеты, находятся контурные и несобственные интегралы, а также операционное исчисление и его применение
--	---

Информация о формировании и контроле результатов обучения представлена в Фонде оценочных средств (Приложение 1).

3. Трудоемкость дисциплины и видов учебных занятий по дисциплине

Общая трудоемкость дисциплины составляет 4 зачётных единиц (144 акад. часов).

(1 зачетная единица соответствует 36 академическим часам)

Видами учебных занятий и работы обучающегося по дисциплине могут являться.

Обозначение	Виды учебных занятий и работы обучающегося
Л	Лекции
ЛР	Лабораторные работы
ПЗ	Практические занятия
КоП	Компьютерный практикум
КРП	Групповые и индивидуальные консультации по курсовым работам (курсовым проектам)
СР	Самостоятельная работа обучающегося в период теоретического обучения
Контроль	Самостоятельная работа обучающегося и контактная работа обучающегося с преподавателем в период промежуточной аттестации

Структура дисциплины:

Форма обучения – очная

№	Наименование раздела дисциплины	Семестр	Количество часов по видам учебных занятий и работы обучающегося							Формы промежуточной аттестации, текущего контроля успеваемости
			Л	ЛР	ПЗ	КоП	КРП	СР	К	
1	Гармонические и аналитические функции и их исследование.	6	20	-	20	-	-	53	27	Контрольная работа (р. 1 – 2) Домашнее задание №1 (р.1) Домашнее задание №2 (р.2)
2	Применение вычетов при нахождении интегралов.	6	12	-	12	-	-	53	27	
Итого:		6	32	-	32	-	-	80	36	Экзамен

4. Содержание дисциплины, структурированное по видам учебных занятий и разделам

При проведении аудиторных учебных занятий предусмотрено проведение текущего контроля успеваемости:

- В рамках практических занятий предусмотрено выполнение обучающимися контрольной работы.

4.1 Лекции

Наименование раздела дисциплины	Тема и содержание лекции
Гармонические и аналитические функции и их исследование.	1.1 Комплексные числа. Алгебраическая, тригонометрическая, показательные формы комплексного числа. Формула Муавра. Извлечение корня. Сфера Римана. Бесконечно удаленная точка. 1.2 Последовательность комплексных чисел. Числовые ряды. Свойства. Абсолютная и условная сходимость. Степенные ряды. Теорема Абеля. 1.3 Область на комплексной плоскости. Функция комплексного переменного. Предел функции в точке. Непрерывность. Показательная, тригонометрические, гиперболические, логарифмические, степенные функции. 1.4 Дифференцируемость комплексной функции. Условия Коши-Римана. Гармонические функции. Связь между гармоническими функциями и аналитическими. Геометрический смысл модуля и аргумента производной. 1.5 Интеграл от функции комплексного переменного. Свойства. Теорема Коши для односвязной и многосвязной области. Неопределенный интеграл. Формула Ньютона-Лейбница. Интегральная формула Коши. Производные аналитической функции. Теорема о среднем. Теоремы Лиувилля и Морера.
Применение вычетов при нахождении интегралов.	2.1 Разложение аналитической функции в степенной ряд. Ряды Тейлора, Маклорена. Ряд Лорана. Теорема Лорана. 2.2 Классификация изолированных особых точек. Связь между типом особой точки и разложением аналитической функции в ряд Лорана. Вычет. Основная Теорема о вычетах. Вычисление вычетов. 2.3 Вычисление несобственных интегралов. Лемма Жордана. Операционное исчисление: основные свойства преобразования Лапласа, применение операционного исчисления к решению обыкновенных дифференциальных уравнений.

4.2 Лабораторные работы

Не предусмотрено учебным планом.

4.3 Практические занятия

№	Наименование раздела дисциплины	Тема и содержание занятия
1	Гармонические и аналитические функции и их исследование.	<p>1.1 Умножение, деление комплексных чисел в тригонометрической форме. Формула Муавра. Кривая на плоскости. Задание множества на плоскости.</p> <p>1.2 Последовательность комплексных чисел. Ряды. Степенные ряды. Нахождение радиуса сходимости степенного ряда. Поведение степенного ряда на границе круга сходимости.</p> <p>1.3 Выделение действительной и мнимой части функции комплексного переменного. Показательная, тригонометрические, гиперболические, логарифмические и степенные функции. Нахождение образов кривых при отображении комплексной функцией.</p> <p>1.4 Дифференцируемость функции в точке. Условия Коши-Римана. Гармонические функции. Восстановление аналитической функции по ее действительной или мнимой части.</p> <p>1.5 Вычисление интеграла. Формула Ньютона-Лейбница. Вычисление контурных интегралов с использованием теорем Коши.</p>
2	Применение вычетов при нахождении интегралов.	<p>2.1 Разложение аналитической функции в степенной ряд. Разложение аналитической функции в ряд Лорана.</p> <p>2.2 Вычисление вычетов. Вычисление контурных интегралов с помощью вычетов. Вычисление определенного интеграла.</p> <p>2.3 Вычисление несобственных интегралов. Основные свойства преобразования Лапласа. Применение операционного исчисления к решению обыкновенных дифференциальных уравнений.</p> <p>2.4 Контрольная работа.</p>

4.4 Компьютерные практикумы

Не предусмотрено учебным планом.

4.5 Групповые и индивидуальные консультации по курсовым работам (курсовым проектам)

Не предусмотрено учебным планом.

4.6 Самостоятельная работа обучающегося в период теоретического обучения

Самостоятельная работа обучающегося в период теоретического обучения включает в себя:

- самостоятельную подготовку к учебным занятиям, включая подготовку к аудиторным формам текущего контроля успеваемости;
 - выполнение домашнего задания;
 - самостоятельную подготовку к промежуточной аттестации.

В таблице указаны темы для самостоятельного изучения обучающимся:

№	Наименование раздела дисциплины	Темы для самостоятельного изучения
1	Гармонические и аналитические функции и их исследование.	1.1 Конформные отображения 1.2 Линейные и дробно-линейные функции
2	Применение вычетов при нахождении интегралов.	2.1 Теорема о единственности 2.2 Вычисление интегралов с помощью вычетов 2.3 Логарифмический вычет и принцип аргумента 2.4 Теорема Руше

4.7 Самостоятельная работа обучающегося и контактная работа обучающегося с преподавателем в период промежуточной аттестации

Работа обучающегося в период промежуточной аттестации включает в себя подготовку к формам промежуточной аттестации (к экзамену), а также саму промежуточную аттестацию.

5. Оценочные материалы по дисциплине

Фонд оценочных средств по дисциплине приведён в Приложении 1 к рабочей программе дисциплины.

Оценочные средства для проведения промежуточной аттестации, а также текущего контроля по дисциплине хранятся на кафедре (структурном подразделении), ответственной за преподавание данной дисциплины.

6. Учебно-методическое и материально-техническое обеспечение дисциплины

Основные принципы осуществления учебной работы обучающихся изложены в локальных нормативных актах, определяющих порядок организации контактной работы и порядок самостоятельной работы обучающихся. Организация учебной работы обучающихся на аудиторных учебных занятиях осуществляется в соответствии с п. 3.

6.1 Перечень учебных изданий и учебно-методических материалов для освоения дисциплины

Для освоения дисциплины обучающийся может использовать учебные издания и учебно-методические материалы, имеющиеся в научно-технической библиотеке НИУ МГСУ и/или размещённые в Электронных библиотечных системах.

Актуальный перечень учебных изданий и учебно-методических материалов представлен в Приложении 2 к рабочей программе дисциплины.

6.2 Перечень профессиональных баз данных и информационных справочных систем

При осуществлении образовательного процесса по дисциплине используются профессиональные базы данных и информационных справочных систем, перечень которых указан в Приложении 3 к рабочей программе дисциплины.

6.3 Перечень материально-технического, программного обеспечения освоения дисциплины

Учебные занятия по дисциплине проводятся в помещениях, оснащенных соответствующим оборудованием и программным обеспечением.

Перечень материально-технического и программного обеспечения дисциплины приведен в Приложении 4 к рабочей программе дисциплины.

Шифр	Наименование дисциплины
Б1.О.11.07	Теория функций комплексного переменного

Код направления подготовки / специальности	01.03.04
Направление подготовки / специальность	Прикладная математика
Наименование ОПОП (направленность / профиль)	Цифровое проектирование и моделирование
Год начала реализации ОПОП	2022
Уровень образования	бакалавриат
Форма обучения	очная
Год разработки/обновления	2022

ФОНД ОЦЕНОЧНЫХ СРЕДСТВ

1. Описание показателей и критериев оценивания компетенций, описание шкал оценивания

Оценивание формирования компетенций производится на основе показателей оценивания, указанных в п.2. рабочей программы и в п.1.1 ФОС.

Связь компетенций, индикаторов достижения компетенций и показателей оценивания приведена в п.2 рабочей программы.

1.1. Описание формирования и контроля показателей оценивания

Оценивание уровня освоения обучающимся компетенций осуществляется с помощью форм промежуточной аттестации и текущего контроля. Формы промежуточной аттестации и текущего контроля успеваемости по дисциплине, с помощью которых производится оценивание, указаны в учебном плане и в п.3 рабочей программы.

В таблице приведена информация о формировании результатов обучения по дисциплине разделами дисциплины, а также о контроле показателей оценивания компетенций формами оценивания.

Наименование показателя оценивания (результата обучения по дисциплине)	Номера разделов дисциплины	Формы оценивания (формы промежуточной аттестации, текущего контроля успеваемости)
Знает основные трансцендентные функции	1	Домашнее задание №1, Контрольная работа, Экзамен
Знает формулы, при помощи которых можно найти интегралы от комплексных непрерывных и от аналитических функций	1	Домашнее задание №1, Контрольная работа, Экзамен
Знает интегральные формулы Коши для аналитических функций и их производных	1	Домашнее задание №1, Контрольная работа, Экзамен
Знает теоремы о разложении аналитических функций в ряды Тейлора и Лорана	1	Домашнее задание №1, Контрольная работа,

		Экзамен
Знает теоремы о разложениях аналитических функций в ряды Лорана в устранимых особых точках, полюсах и существенно особых точках	1	Домашнее задание №1, Контрольная работа, Экзамен
Имеет навыки (начального уровня) вычисления значений основных трансцендентных функций	1	Домашнее задание №1, Контрольная работа, Экзамен
Имеет навыки (начального уровня) нахождения образов и прообразов линий при отображении комплексной функцией	1	Домашнее задание №1, Контрольная работа, Экзамен
Имеет навыки (начального уровня) восстановления аналитической функции по ее действительной или мнимой части	1	Домашнее задание №1, Контрольная работа, Экзамен
Имеет навыки (начального уровня) вычисления интегралов от комплексных непрерывных, а также от аналитических функций	1	Домашнее задание №1, Контрольная работа, Экзамен
Имеет навыки (начального уровня) при разложении аналитических функций в ряды Лорана	1	Домашнее задание №1, Контрольная работа, Экзамен
Знает как вычислять вычеты в полюсах и основную теорему о вычетах	2	Домашнее задание №2, Контрольная работа, Экзамен
Знает как при помощи вычетов находятся несобственные интегралы	2	Домашнее задание №2, Контрольная работа, Экзамен
Имеет навыки (начального уровня) нахождения контурных интегралов при помощи основной теоремы о вычетах	2	Домашнее задание №2, Контрольная работа, Экзамен
Имеет навыки (начального уровня) вычисления несобственных интегралов с помощью вычетов	2	Домашнее задание №2, Контрольная работа, Экзамен
Знает о разложении аналитических функций в ряды Тейлора и Лорана; может при помощи них находить приближенно некоторые необходимые величины, а также операционное исчисление и его применение	1	Домашнее задание №2, Контрольная работа, Экзамен
Имеет навыки (начального уровня) решения инженерных задач методами разложения аналитических функций в ряды Тейлора и Лорана, а также может применить операционное исчисление	1	Домашнее задание №2, Контрольная работа, Экзамен
Знает методы восстановления аналитической функции по ее действительной или мнимой части, а также операционное исчисление	1	Домашнее задание №1, Контрольная работа, Экзамен
Имеет навыки (начального уровня) восстановления аналитической функции по ее действительной или мнимой части, а также умеет применять операционное исчисление	1	Домашнее задание №1, Контрольная работа, Экзамен
Знает основные закономерности и соотношения, принципы теории функций комплексного переменного, основные теоремы, правила, по которым вычисляются вычеты, находятся контурные и несобственные интегралы, а также операционное исчисление и его применение	1	Домашнее задание №2, Контрольная работа, Экзамен
Имеет навыки (начального уровня) вычисления вычетов, нахождении контурных и несобственных интегралов, а также применить методы операционного	2	Домашнее задание №2, Контрольная работа, Экзамен

исчисления к решению систем линейных дифференциальных уравнений		
---	--	--

1.2. Описание критериев оценивания компетенций и шкалы оценивания

При проведении промежуточной аттестации в форме экзамена используется шкала оценивания: «2» (неудовлетворительно), «3» (удовлетворительно), «4» (хорошо), «5» (отлично).

Показателями оценивания являются знания и навыки обучающегося, полученные при изучении дисциплины.

Критериями оценивания достижения показателей являются:

Показатель оценивания	Критерий оценивания
Знания	Знание терминов и определений, понятий
	Знание основных закономерностей и соотношений, принципов
	Объём освоенного материала, усвоение всех дидактических единиц (разделов)
	Полнота ответов на проверочные вопросы
	Правильность ответов на вопросы
	Чёткость изложения и интерпретации знаний
Навыки начального уровня	Навыки выбора методик выполнения заданий
	Навыки выполнения заданий различной сложности
	Навыки самопроверки. Качество сформированных навыков
	Навыки анализа результатов выполнения заданий, решения задач
	Навыки представления результатов решения задач

2. Типовые контрольные задания для оценивания формирования компетенций

2.1. Промежуточная аттестация

2.1.1. Промежуточная аттестация в форме экзамена (6 семестр), дифференцированного зачета (зачета с оценкой), зачета

Форма промежуточной аттестации: экзамен

Перечень типовых вопросов (заданий) для проведения экзамена в 6 семестре (очная форма обучения):

№	Наименование раздела дисциплины	Типовые вопросы/задания
1	Гармонические и аналитические функции и их исследование.	<ol style="list-style-type: none"> 1. Тригонометрическая и показательные формы комплексного числа. 2. Действия над комплексными числами в тригонометрической форме. Формула Муавра. 3. Бесконечно удаленная точка. Сфера Римана. 4. Последовательности комплексных чисел. Теорема о сходимости последовательности. 5. Ряды комплексных чисел. Достаточное условие сходимости ряда. 6. Степенные ряды. Теорема Абеля. Нахождение круга сходимости.

		<p>7. Односвязные и многосвязные области.</p> <p>8. Предел функции комплексного переменного в точке.</p> <p>9. Непрерывность функции комплексного переменного.</p> <p>10. Показательная функция</p> <p>11. Логарифмическая функция.</p> <p>12. Степенная функция.</p> <p>13. Тригонометрические и гиперболические функции.</p> <p>14. Определение производной функции комплексного переменного в точке. Дифференциал.</p> <p>15. Условия Коши-Римана.</p> <p>16. Правила дифференцирования функции комплексного переменного. Аналитические функции.</p> <p>17. Гармоническая функция и ее связь с аналитической.</p> <p>18. Восстановление аналитической функции по ее действительной или мнимой части.</p> <p>19. Геометрический смысл модуля и аргумента производной функции комплексного переменного. Конформное отображение.</p> <p>20. Интеграл от функции комплексного переменного (определение, свойства и вычисление).</p> <p>21. Теорема Коши (для односвязной и многосвязной областей).</p> <p>22. Независимость интеграла от пути интегрирования.</p> <p>23. Интеграл с переменным верхним пределом. Формула Ньютона-Лейбница.</p> <p>24. Интегральная формула Коши.</p> <p>25. Производные высшего порядка от аналитической функции.</p> <p>26. Оценка модуля по производной.</p> <p>27. Теорема о среднем.</p> <p>28. Теорема Лиувилля.</p> <p>29. Теорема Морера.</p> <p>30. Ряд Тейлора. Разложение аналитических функций в ряды Тейлора и Маклорена.</p> <p>31. Ряд Лорана. Разложение функции в ряд Лорана.</p> <p>32. Нули аналитической функции. Особые точки аналитической функции.</p> <p>Изолированные особые точки и их классификация.</p>
2	Применение вычетов при нахождении интегралов.	<p>34. Вычет функции. Вычисление вычетов.</p> <p>35. Основная теорема о вычетах.</p> <p>36. Вычисление несобственных интегралов от действительных функций. Лемма Жордана.</p> <p>37. Основные свойства преобразования Лапласа.</p>

2.1.2. Промежуточная аттестация в форме защиты курсовой работы (курсового проекта)

Промежуточная аттестация в форме защиты курсовой работы/курсового проекта не проводится.

2.2. Текущий контроль

2.2.1. Перечень форм текущего контроля:

- контрольная работа;

- домашнее задание №1;
- домашнее задание №2 ;

2.2.2. Типовые контрольные задания форм текущего контроля:

Образец контрольной работы «Гармонические и аналитические функции и их исследование.

Нахождение интегралов с помощью вычетов»

1. Вычертить область комплексной плоскости, заданную неравенствами

$$|z + i| \leq 2,$$

$$|z - i| \geq 2.$$

2. Проверить гармоничность функции $u(x,y)$ и восстановить аналитическую функцию $f(z)$ по ее действительной части $u(x,y)=x^2-y^2-5x+y+2$, $f(0)=2$.

3. Вычислить интеграл

$$\int_{\Gamma} z|z|dz, \text{ где } \Gamma = \{z: |z| = 1, \operatorname{Im} z \geq 0\}$$

4. Найти образ кривой $x=c$ при отображении $f(z)=z^2$.

5. Разложить в ряд Лорана в точке $z_0=1$ функцию

$$f(z) = \frac{1}{(z+2)(z-1)^2}$$

6. Найдите вычеты в особых точках:

$$f(z) = \frac{z^2}{(z^2+1)^2}$$

7. Вычислить интеграл:

$$\int_{|z|=3} \frac{z^4}{(z^2+4)(z+1)^2} dz$$

8. Вычислить интеграл:

$$\int_0^{2\pi} \frac{dx}{5-4\cos x}$$

9. Вычислить интеграл:

$$\int_{-\infty}^{+\infty} \frac{x \cdot \sin 3x}{x^2+16} dx$$

10. Вычислить интеграл:

$$\int_{-\infty}^{+\infty} \frac{x^2-x+3}{x^4+10x^2+9} dx$$

Образец домашнего задания № 1 «Гармонические и аналитические функции и их исследование»

1. Найти все значения корня $\sqrt[3]{-1}$

2. Представить комплексные величины в алгебраической форме $\cos\left(\frac{\pi}{6} + 2i\right)$

3. Вычертить область комплексной плоскости, заданную неравенствами

$$|z-1| \leq 1, |z+1| > 2$$

4. Определить вид кривой $z = 2 \sec t - i3 \tan t$

5. Восстановить аналитическую функцию по ее известной действительной или мнимой части $U = x^2 - y^2 + x, f(0) = 0$

6. Вычислить интеграл от функции комплексного переменного по данной кривой $\int_{AB} z^2 dz, AB: \{y = x^2; zA = 0; zB = 1 + i\}$

7. Найти все лорановские разложения данной функции по степеням $(z-z_0), \frac{z+1}{z(z-1)} z_0 = 1$

8. Для данной функции найти изолированные особые точки и определить их тип $\frac{1}{\sin \frac{1}{z}}$

Образец домашнего задания № 2 «Применение вычетов при нахождении интегралов»

1. Вычислить интеграл

$$\oint_{|z-i|=\frac{3}{2}} \frac{dz}{z(z^2+4)}$$

2. Вычислить интеграл

$$\int_{|z|=\frac{1}{2}} \frac{2-z^2+3z^3}{4z^3} dz$$

3. Вычислить интеграл

$$\int_0^{2\pi} \frac{dt}{5-4\sin t}$$

4. Вычислить несобственный интеграл

$$\int_{-\infty}^{+\infty} \frac{x-1}{(x^2+4)^2} dx$$

5. Вычислить несобственный интеграл

$$\int_{-\infty}^{+\infty} \frac{\cos x dx}{(x^2+1)^2(x^2+4)}$$

3. Методические материалы, определяющие процедуры оценивания

Процедура проведения промежуточной аттестации и текущего контроля успеваемости регламентируется локальным нормативным актом, определяющим порядок осуществления текущего контроля успеваемости и промежуточной аттестации обучающихся.

3.1. Процедура оценивания при проведении промежуточной аттестации обучающихся по дисциплине в форме экзамена и/или дифференцированного зачета (зачета с оценкой)

Промежуточная аттестация по дисциплине в форме экзамена проводится в 6 семестре.

Используются критерии и шкала оценивания, указанные в п.1.2. Оценка выставляется преподавателем интегрально по всем показателям и критериям оценивания.

Ниже приведены правила оценивания формирования компетенций по показателю оценивания «Знания».

Критерий оценивания	Уровень освоения и оценка			
	«2» (неудовлетв.)	«3» (удовлетвор.)	«4» (хорошо)	«5» (отлично)
Знание терминов и определений, понятий	Не знает терминов и определений	Знает термины и определения, но допускает неточности формулировок	Знает термины и определения	Знает термины и определения, может корректно сформулировать их самостоятельно
Знание основных закономерностей и соотношений, принципов	Не знает основные закономерности и соотношения, принципы построения знаний	Знает основные закономерности, соотношения, принципы построения знаний	Знает основные закономерности, соотношения, принципы построения знаний, их интерпретирует и использует	Знает основные закономерности, соотношения, принципы построения знаний, может самостоятельно их получить и использовать
Объём освоенного материала, усвоение всех дидактических единиц (разделов)	Не знает значительной части материала дисциплины	Знает только основной материал дисциплины, не усвоил его деталей	Знает материал дисциплины в объёме	Обладает твёрдым и полным знанием материала дисциплины, владеет дополнительными знаниями
Полнота ответов на проверочные вопросы	Не даёт ответы на большинство вопросов	Даёт неполные ответы на все вопросы	Даёт ответы на вопросы, но не все - полные	Даёт полные, развёрнутые ответы на поставленные вопросы
Правильность ответов на вопросы	Допускает грубые ошибки при изложении ответа на вопрос	В ответе имеются существенные ошибки	В ответе имеются несущественные неточности	Ответ верен
Чёткость изложения и интерпретации знаний	Излагает знания без логической последовательности	Излагает знания с нарушениями в логической последовательности	Излагает знания без нарушений в логической последовательности	Излагает знания в логической последовательности, самостоятельно их интерпретируя и анализируя
	Не иллюстрирует изложение поясняющими схемами, рисунками и примерами	Выполняет поясняющие схемы и рисунки небрежно и с ошибками	Выполняет поясняющие рисунки и схемы корректно и понятно	Выполняет поясняющие рисунки и схемы точно и аккуратно, раскрывая полноту усвоенных знаний

	Неверно излагает и интерпретирует знания	Допускает неточности в изложении и интерпретации знаний	Грамотно и по существу излагает знания	Грамотно и точно излагает знания, делает самостоятельные выводы
--	--	---	--	---

Ниже приведены правила оценивания формирования компетенций по показателю оценивания «Навыки начального уровня».

Критерий оценивания	Уровень освоения и оценка			
	«2» (неудовлетв.)	«3» (удовлетвор.)	«4» (хорошо)	«5» (отлично)
Навыки выбора методик выполнения заданий	Не может выбрать методику выполнения заданий	Испытывает затруднения по выбору методики выполнения заданий	Без затруднений выбирает стандартную методику выполнения заданий	Применяет теоретические знания для выбора методики выполнения заданий
Навыки выполнения заданий различной сложности	Не имеет навыков выполнения учебных заданий	Имеет навыки выполнения только простых типовых учебных заданий	Имеет навыки выполнения только стандартных учебных заданий	Имеет навыки выполнения как стандартных, так и нестандартных учебных заданий
Навыки самопроверки. Качество сформированных навыков	Допускает грубые ошибки при выполнении заданий, нарушающие логику решения задач	Допускает ошибки при выполнении заданий, нарушения логики решения	Допускает ошибки при выполнении заданий, не нарушающие логику решения	Не допускает ошибок при выполнении заданий
Навыки анализа результатов выполнения заданий, решения задач	Делает некорректные выводы	Испытывает затруднения с формулированием корректных выводов	Делает корректные выводы по результатам решения задачи	Самостоятельно анализирует результаты выполнения заданий
Навыки представления результатов решения задач	Не может проиллюстрировать решение задачи поясняющими схемами, рисунками	Выполняет поясняющие схемы и рисунки небрежно и с ошибками	Выполняет поясняющие рисунки и схемы корректно и понятно	Выполняет поясняющие рисунки и схемы верно и аккуратно

3.2. Процедура оценивания при проведении промежуточной аттестации обучающихся по дисциплине в форме зачета

Промежуточная аттестация по дисциплине в форме зачёта не проводится.

3.3. Процедура оценивания при проведении промежуточной аттестации обучающихся по дисциплине в форме защиты курсовой работы (курсового проекта)

Промежуточная аттестация по дисциплине в форме защиты курсовой работы/курсового проекта не проводится.

Приложение 2 к рабочей программе

Шифр	Наименование дисциплины
Б1.О.14	Теория функций комплексного переменного

Код направления подготовки / специальности	01.03.04
Направление подготовки / специальность	Прикладная математика
Наименование ОПОП (направленность / профиль)	Применение математических методов к решению инженерных и экономических задач
Год начала реализации ОПОП	2019
Уровень образования	Бакалавриат
Форма обучения	очная
Год разработки/обновления	2022

Перечень учебных изданий и учебно-методических материалов

Печатные учебные издания в НТБ НИУ МГСУ:

№ п/п	Автор, название, место издания, издательство, год издания, количество страниц	Количество экземпляров в библиотеке НИУ МГСУ
1	Пантелеев, А. В. Теория функций комплексного переменного и операционное исчисление в примерах и задачах : [учебное пособие] / А. В. Пантелеев, А. С. Якимова. - Москва : Вузовская книга, 2012. - 445 с. : ил. - (Прикладная математика в примерах и задачах). - Библиогр.: с. 443-445 (56 назв.). - ISBN 978-5-9502-0543-9	25

Электронные учебные издания в электронно-библиотечных системах (ЭБС):

№ п/п	Автор, название, место издания, год издания, количество страниц	Ссылка на учебное издание в ЭБС
1	Бернштейн, Т. В. Теория функций комплексной переменной : учебное пособие / Т. В. Бернштейн, Д. А. Прокудин. — Новосибирск : Сибирский государственный университет телекоммуникаций и информатики, 2017. — 64 с. — Текст : электронный // Цифровой образовательный ресурс IPR SMART : [сайт]	http://www.iprbookshop.ru/78153.html
2	Практикум по спецглавам высшей математики (ТФКП, ОИ, ТП) : учебное пособие / В. Я. Долгих, В. И. Бутырин, Г. В. Недогибченко, Э. Б. Шварц. — Новосибирск : Новосибирский государственный технический университет, 2014. — 97 с. — ISBN 978-5-7782-2499-5. — Текст : электронный // Цифровой образовательный ресурс IPR SMART : [сайт]	http://www.iprbookshop.ru/45427.html

3	<p>Бронштейн, И. Н. Справочник по математике для инженеров и учащихся втузов : справочник / И. Н. Бронштейн, К. А. Семендяев. — Санкт-Петербург : Лань, 2022. — 608 с. — ISBN 978-5-8114-0906-8. — Текст : электронный // Лань : электронно-библиотечная система</p>	<p>https://e.lanbook.com/book/210575</p>
4	<p>Эйдерман, В. Я. Теория функций комплексного переменного и операционное исчисление : учебное пособие для вузов / В. Я. Эйдерман. — 2-е изд., испр. и доп. — Москва : Издательство Юрайт, 2022. — 263 с. — (Высшее образование). — ISBN 978-5-534-05498-9. — Текст : электронный // Образовательная платформа Юрайт [сайт]</p>	<p>https://urait.ru/bcode/491512</p>

Приложение 3 к рабочей программе

Шифр	Наименование дисциплины
Б1.О.11.07	Теория функций комплексного переменного

Код направления подготовки / специальности	01.03.04
Направление подготовки / специальность	Прикладная математика
Наименование ОПОП (направленность / профиль)	Цифровое проектирование и моделирование
Год начала реализации ОПОП	2022
Уровень образования	бакалавриат
Форма обучения	очная
Год разработки/обновления	2022

Перечень профессиональных баз данных и информационных справочных систем

Наименование	Электронный адрес ресурса
«Российское образование» - федеральный портал	http://www.edu.ru/index.php
Научная электронная библиотека	http://elibrary.ru/defaultx.asp?
Электронная библиотечная система IPRbooks	http://www.iprbookshop.ru/
Федеральная университетская компьютерная сеть России	http://www.runnet.ru/
Информационная система "Единое окно доступа к образовательным ресурсам"	http://window.edu.ru/
Научно-технический журнал по строительству и архитектуре «Вестник МГСУ»	http://www.vestnikmgsu.ru/
Научно-техническая библиотека НИУ МГСУ	http://www.mgsu.ru/resources/Biblioteka/

Приложение 4 к рабочей программе

Шифр	Наименование дисциплины
Б1.О.11.07	Теория функций комплексного переменного

Код направления подготовки / специальности	01.03.04
Направление подготовки / специальность	Прикладная математика
Наименование ОПОП (направленность / профиль)	Цифровое проектирование и моделирование
Год начала реализации ОПОП	2022
Уровень образования	бакалавриат
Форма обучения	очная
Год разработки/обновления	2022

Материально-техническое и программное обеспечение дисциплины

Наименование специальных помещений и помещений для самостоятельной работы	Оснащенность специальных помещений и помещений для самостоятельной работы	Перечень лицензионного программного обеспечения. Реквизиты подтверждающего документа
Учебные аудитории для проведения учебных занятий, текущего контроля и промежуточной аттестации	Рабочее место преподавателя, рабочие места обучающихся	
Учебная аудитория для проведения учебных занятий, текущего контроля и промежуточной аттестации	Рабочее место преподавателя, рабочие места обучающихся	
Помещение для самостоятельной работы обучающихся Ауд. 41 НТБ на 80 посадочных мест (рабочее место библиотекаря, рабочие места обучающихся)	ИБП GE VH Series VH 700 Источник бесперебойного питания РИП-12 (2 шт.) Компьютер/ТИП №5 (2 шт.) Компьютер Тип № 1 (6 шт.) Контрольно-пусковой блок С2000-КПБ (26 шт.) Монитор / Samsung 21,5" S22C200B (80 шт.) Плоттер / HP DJ T770 Прибор приемно-контрольный С2000-АСПТ (2 шт.) Принтер / HP LaserJet P2015 DN Принтер /Тип № 4 н/т Принтер HP LJ Pro 400 M401dn Системный блок / Kraftway Credo тип 4 (79 шт.) Электронное табло 2000*950	Adobe Acrobat Reader DC (ПО предоставляется бесплатно на условиях OpLic) Adobe Flash Player (ПО предоставляется бесплатно на условиях OpLic) APM Civil Engineering (Договор № 109/9.13_АО НИУ от 09.12.13 (НИУ-13)) ArcGIS Desktop (Договор передачи с ЕСПИ СНГ 31 лицензии от 27.01.2016) ArhciCAD [22] (Б\Д; Веб-кабинет или подписка; OpenLicense) AutoCAD [2018] (Б\Д; Веб-кабинет или подписка; OpenLicense) AutoCAD [2020] (Б\Д; Веб-кабинет или подписка; OpenLicense) Autodesk Revit [2018] (Б\Д; Веб-кабинет или подписка; OpenLicense) Autodesk Revit [2020] (Б\Д; Веб-кабинет или подписка; OpenLicense) CorelDRAW [GSX5;55] (Договор № 292/10.11- АО НИУ от 28.11.2011 (НИУ-11)) eLearnBrowser [1.3] (Договор ГМЛ-Л-16/03-846 от 30.03.2016) Google Chrome (ПО предоставляется

		<p>бесплатно на условиях OpLic) Lazarus (ПО предоставляется бесплатно на условиях OpLic) Mathcad [Edu.Prime;3;30] (Договор №109/9.13_АО НИУ от 09.12.13 (НИУ-13)) Mathworks Matlab [R2008a;100] (Договор 089/08-ОК(ИОП) от 24.10.2008) Mozilla Firefox (ПО предоставляется бесплатно на условиях OpLic) MS Access [2013;Im] (OpenLicense; Подписка Azure Dev Tools; БД; Веб-кабинет) MS ProjectPro [2013;ImX] (OpenLicense; Подписка Azure Dev Tools; БД; Веб-кабинет) MS VisioPro [2013;ADT] (OpenLicense; Подписка Azure Dev Tools; БД; Веб-кабинет) MS Visual FoxPro [ADT] (OpenLicense; Подписка Azure Dev Tools; БД; Веб-кабинет) nanoCAD СПДС Стройплощадка (Договор бесплатной передачи / партнерство) PascalABC [3.2.0.1311] (ПО предоставляется бесплатно на условиях OpLic) Visual Studio Ent [2015;Imx] (OpenLicense; Подписка Azure Dev Tools; БД; Веб-кабинет) Visual Studio Expr [2008;ImX] (OpenLicense; Подписка Azure Dev Tools; БД; Веб-кабинет) WinPro 7 [ADT] (OpenLicense; Подписка Azure Dev Tools; БД; Веб-кабинет) Компас-3D V14 АЕС (Договор № 109/9.13_АО НИУ от 09.12.13 (НИУ-13)) ПК ЛИРА-САПР [2013] (Договор № 109/9.13_АО НИУ от 09.12.13 (НИУ-13))</p>
<p>Помещение для самостоятельной работы обучающихся</p> <p>Ауд. 59 НТБ на 5 посадочных мест, оборудованных компьютерами (рабочее место библиотекаря, рабочие места обучающихся, рабочее место для лиц с ограниченными возможностями здоровья) Читальный зал на 52 посадочных места</p>	<p>Компьютер / ТИП №5 (4 шт.) Монитор Acer 17" AL1717 (4 шт.) Монитор Samsung 24" S24C450B Системный блок Kraftway Credo KC36 2007 (4 шт.) Системный блок Kraftway Credo KC43 с KSS тип3 Принтер/HP LaserJet P2015 DN Аудиторный стол для инвалидов-колясочников Видеоувеличитель /Optelec ClearNote Джойстик компьютерный беспроводной Клавиатура Clevy с большими кнопками и накладкой (беспроводная) Кнопка компьютерная выносная малая Кнопка компьютерная выносная малая (2 шт.)</p>	<p>Google Chrome (ПО предоставляется бесплатно на условиях OpLic (не требуется)) Adobe Acrobat Reader DC (ПО предоставляется бесплатно на условиях OpLic (не требуется)) eLearnBrowser [1.3] (Договор ГМЛ-Л-16/03-846 от 30.03.2016) Mozilla Firefox (ПО предоставляется бесплатно на условиях OpLic (лицензия не требуется)) MS OfficeStd [2010; 300] (Договор № 162/10 - АО НИУ от 18.11.2010 (НИУ-10)) Adobe Acrobat Reader [11] (ПО предоставляется бесплатно на условиях OpLic (лицензия не требуется)) K-Lite Codec Pack (ПО предоставляется бесплатно на условиях OpLic (лицензия не требуется))</p>
<p>Помещение для самостоятельной работы обучающихся</p> <p>Ауд. 84 НТБ На 5 посадочных мест,</p>	<p>Монитор Acer 17" AL1717 (5 шт.) Системный блок Kraftway KW17 2010 (5 шт.)</p>	<p>AutoCAD [2020] (БД; Веб-кабинет или подписка; OpenLicense) Eurosoft STARK [201W;20] (Договор № 089/08-ОК(ИОП) от 24.10.2008) MS OfficeStd [2010; 300] (Договор № 162/10</p>

<p>оборудованных компьютерами (рабочее место библиотекаря, рабочие места обучающихся) Читальный зал на 52 посадочных места</p>		<p>- АО НИУ от 18.11.2010 (НИУ-10)) nanoCAD СПДС Конструкции (Договор бесплатной передачи / партнерство) WinPro 7 [ADT] (OpenLicense; Подписка Azure Dev Tools; БД; Веб-кабинет) ПК ЛИРА-САПР [2013R5] (ПО предоставляется бесплатно на условиях OpLic (лицензия не требуется))</p>
--	--	---

Федеральное государственное бюджетное образовательное учреждение высшего образования
«НАЦИОНАЛЬНЫЙ ИССЛЕДОВАТЕЛЬСКИЙ МОСКОВСКИЙ ГОСУДАРСТВЕННЫЙ
СТРОИТЕЛЬНЫЙ УНИВЕРСИТЕТ»

РАБОЧАЯ ПРОГРАММА

Шифр	Наименование дисциплины
Б1.О.11.08	Теория игр и исследование операций

Код направления подготовки / специальности	01.03.04
Направление подготовки / специальность	Прикладная математика
Наименование ОПОП (направленность / профиль)	Цифровое проектирование и моделирование
Год начала реализации ОПОП	2022
Уровень образования	бакалавриат
Форма обучения	очная
Год разработки/обновления	2022

Разработчики:

должность	ученая степень, ученое звание	ФИО
доцент	к.ф.-м.н., доцент	Бобылёва Т.Н.
ст. преподаватель	–	Иванов П.С.

Рабочая программа дисциплины разработана и одобрена кафедрой (структурным подразделением) «Высшей математики».

Рабочая программа утверждена методической комиссией по УГСН, протокол № 5 от « 20 »
июня 2022 г.

1. Цель освоения дисциплины

Целью освоения дисциплины «Теория игр и исследование операций» является формирование компетенций обучающегося в области прикладной математики.

Программа составлена в соответствии с требованиями Федерального государственного образовательного стандарта высшего образования по направлению подготовки 01.03.04 Прикладная математика.

Дисциплина относится к обязательной части, Блока 1 «Дисциплины (модули)» основной профессиональной образовательной программы «Цифровое проектирование и моделирование». Дисциплина является обязательной для изучения.

2. Перечень планируемых результатов обучения по дисциплине, соотнесенных с планируемыми результатами освоения образовательной программы

Код и наименование компетенции (результат освоения)	Код и наименование индикатора достижения компетенции
УК-1. Способен осуществлять поиск, критический анализ и синтез информации, применять системный подход для решения поставленных задач	УК-1.1 Выбор, анализ, систематизация и передача информации с использованием цифровых средств, а также применение оптимальных алгоритмов при работе с данными, полученными из различных источников
	УК-1.2 Оценка достоверности и соответствия выбранной информации критериям полноты и аутентичности, систематизация с целью логичного и последовательного изложения информации в рамках поставленных задач
УК-2. Способен определять круг задач в рамках поставленной цели и выбирать оптимальные способы их решения, исходя из действующих правовых норм, имеющихся ресурсов и ограничений	УК-2.2 Определение потребности в ресурсах для решения задач профессиональной деятельности
	УК-2.4 Выбор способа и алгоритма решения задач профессиональной деятельности с учётом наличия ограничений и ресурсов
	УК-2.5 Выявление ограничений в стандартных моделях и изменение сложившихся способов решения задач для построения новых оптимальных алгоритмов
ОПК-2 Способен обоснованно выбирать, дорабатывать и применять для решения исследовательских и проектных задач математические методы и модели, осуществлять проверку адекватности моделей, анализировать результаты, оценивать надежность и качество функционирования систем	ОПК-2.2 Выбор математических аналогов решения поставленной задачи профессиональной деятельности
	ОПК-2.3. Построение математической модели исследуемого объекта
	ОПК-2.4. Проведение исследования объекта моделирования в соответствии с выбранной методикой

Код и наименование индикатора достижения компетенции	Наименование показателя оценивания (результата обучения по дисциплине)
УК-1.1 Выбор, анализ, систематизация и передача информации с использованием цифровых средств, а также применение оптимальных алгоритмов при работе с данными,	Знает классические задачи теории графов и задачу линейного программирования. Имеет навыки (начального уровня) по оптимальной обработке данных методами теории графов и линейного программирования.

Код и наименование индикатора достижения компетенции	Наименование показателя оценивания (результата обучения по дисциплине)
полученными из различных источников	
УК-1.2 Оценка достоверности и соответствия выбранной информации критериям полноты и аутентичности, систематизация с целью логичного и последовательного изложения информации в рамках поставленных задач	Знает области применения исследования операций и теории игр. Имеет навыки (начального уровня) по определению корректности поставленных задач.
УК-2.2 Определение потребности в ресурсах для решения задач профессиональной деятельности	Знает задачу линейного программирования и её вариации. Имеет навыки (начального уровня) по решению задач линейного программирования и её вариаций.
УК-2.4 Выбор способа и алгоритма решения задач профессиональной деятельности с учётом наличия ограничений и ресурсов	Знает задачу линейного программирования и её вариации. Имеет навыки (начального уровня) по решению задач линейного программирования и её вариаций.
УК-2.5 Выявление ограничений в стандартных моделях и изменение сложившихся способов решения задач для построения новых оптимальных алгоритмов	Знает задачу линейного программирования и её вариации. Имеет навыки (начального уровня) по решению задач линейного программирования и её вариаций.
ОПК-2.2 Выбор математических аналогов решения поставленной задачи профессиональной деятельности	Знает классические задачи исследования операций и теории игр и области их применения. Имеет навыки (начального уровня) по определению подходящего математического метода решения.
ОПК-2.3. Построение математической модели исследуемого объекта	Знает математические модели исследования операций и теории игр. Имеет навыки (начального уровня) по составлению задач исследования операций и теории игр.
ОПК-2.4. Проведение исследования объекта моделирования в соответствии с выбранной методикой	Знает основные методы решения задач исследования операций и теории игр. Имеет навыки (начального уровня) по решению задач исследования операций и теории игр.

Информация о формировании и контроле результатов обучения представлена в Фонде оценочных средств (Приложение 1).

3. Трудоемкость дисциплины и видов учебных занятий по дисциплине

Общая трудоемкость дисциплины составляет 4 зачётные единицы (144 академических часа).

(1 зачетная единица соответствует 36 академическим часам)

Видами учебных занятий и работы обучающегося по дисциплине могут являться.

Обозначение	Виды учебных занятий и работы обучающегося
Л	Лекции
ЛР	Лабораторные работы

ПЗ	Практические занятия
КоП	Компьютерный практикум
КРП	Групповые и индивидуальные консультации по курсовым работам (курсовым проектам)
СР	Самостоятельная работа обучающегося в период теоретического обучения
Контроль	Самостоятельная работа обучающегося и контактная работа обучающегося с преподавателем в период промежуточной аттестации

Структура дисциплины:

Форма обучения – очная.

№	Наименование раздела дисциплины	Семестр	Количество часов по видам учебных занятий и работы обучающегося							Формы промежуточной аттестации, текущего контроля успеваемости		
			Л	ЛР	ПЗ	КоП	КРП	СР	Контроль			
1	Исследование операций	7	24		24					44	36	<i>Домашнее задание №1 р.1 Домашнее задание №2 р.2 Контрольная работа р.1,2</i>
2	Теория игр	7	8		8							
	Итого:		32		32				44	36	<i>Экзамен</i>	

4. Содержание дисциплины, структурированное по видам учебных занятий и разделам

При проведении аудиторных учебных занятий предусмотрено проведение текущего контроля успеваемости:

В рамках практических занятий предусмотрено выполнение обучающимися контрольной работы

4.1 Лекции

№	Наименование раздела дисциплины	Тема и содержание лекций
1	Исследование операций	1.1 Основные понятия исследования операций. 1.2 Операция. Оперирующая сторона. Активные средства. Стратегии допустимые и оптимальные. Действующие факторы. Критерий эффективности. Состояние операции. 1.3 Математическая модель операции. Решение. Системы. Модели систем. 1.4 Классические методы нахождения оптимальных решений. Методы безусловной и условной оптимизации 1.5 Линейное программирование. Симплекс метод. 1.6 Двойственная задача линейного программирования. Экономическая интерпритация. 1.6 Целочисленное программирование. Метод Гомори. Метод ветвей и границ. 1.7 Транспортная задача. Метод потенциалов.

		1.8 Задачи дискретной математики. Циклы, эйлеровы циклы. Кратчайший путь в графе. 1.9 Потоки в сетях. Задача о максимальном потоке
2	Теория игр	2.1 Основные понятия теории игр. Игра. Парная игра. Антагонистическая игра с нулевой суммой. Матричная игра. Стратегия игрока. 2.2 Матрица игры. Нижняя цена игры. Максиминная стратегия. Верхняя цена игры. Минимаксная стратегия. Чистая цена игры с седловой точкой. 2.3 Смешанные стратегии. Основная теорема матричных игр. Свойства оптимальных смешанных стратегий. 2.4 Конечная биматричная неантагонистическая игра. Ситуация равновесия по Нэшу. Вполне смешанные стратегии равновесия по Нэшу.

4.2 Лабораторные работы

Не предусмотрено учебным планом.

4.3 Практические занятия

№	Наименование раздела дисциплины	Тема и содержание занятия
1	Исследование операций	1. Безусловная оптимизация. Метод градиентного спуска. Метод наискорейшего спуска. 2. Условная оптимизация. Метод множителей Лагранжа. 3. Приведение ЗЛП к ОЗЛП. Геометрическое решение для случая двух переменных. 4. Симплекс-метод. Двойственная задача. 5. Целочисленная ЗЛП. Метод Гомори. 6. Целочисленная ЗЛП. Метод ветвей и границ. 7. Транспортная задача. Метод потенциалов. 8. Применение поиска в глубину для нахождения цикла в графе. Нахождение эйлерова цикла. 9. Кратчайший путь в графе. Поиск в ширину для ненагруженного графа. Метод Дейкстры для графа с неотрицательными весами. Метод Беллмана-Форда для нагруженного графа. 10. Максимальный поток в транспортной сети. Алгоритмы Форда-Фалкерсона и Дейкстры.
2	Теория игр	11. Матричная игра с нулевой суммой. Нижняя (максимина) и верхняя (минимакс) цены игры. Максиминная и минимаксная гарантирующая стратегия. 12. Определение чистой игры при наличии седловой точки. Решение матричной игры в смешанных стратегиях. Определение оптимальных смешанных стратегий и цены игры с помощью ЛП. 13. Конечная биматричная неантагонистическая игра. Некооперативная игра. Равновесие по Нэшу. Сильно равновесная ситуация. Ситуация оптимальная по Парето. 14. Смешанное расширение биматричной игры. Средние выигрыши. Ситуация равновесия по Нэшу в смешанных

стратегиях. Вполне смешанные стратегии равновесия по Нэшу.

4.4 Компьютерные практикумы

Не предусмотрено учебным планом.

4.5 Групповые и индивидуальные консультации по курсовым работам (курсовым проектам)

Не предусмотрено учебным планом.

4.6 Самостоятельная работа обучающегося в период теоретического обучения

Самостоятельная работа обучающегося в период теоретического обучения включает в себя:

- самостоятельную подготовку к учебным занятиям, включая подготовку к аудиторным формам текущего контроля успеваемости;
- выполнение домашних заданий;
- самостоятельную подготовку к промежуточной аттестации.

В таблице указаны темы для самостоятельного изучения обучающимся:

№	Наименование раздела дисциплины	Темы для самостоятельного изучения
1	Исследование операций	Темы для самостоятельного изучения соответствуют темам аудиторных учебных занятий.
2	Теория игр	Темы для самостоятельного изучения соответствуют темам аудиторных учебных занятий

4.7 Самостоятельная работа обучающегося и контактная работа обучающегося с преподавателем в период промежуточной аттестации

Работа обучающегося в период промежуточной аттестации включает в себя подготовку к формам промежуточной аттестации (к экзамену), а также саму промежуточную аттестацию.

5. Оценочные материалы по дисциплине

Фонд оценочных средств по дисциплине приведён в Приложении 1 к рабочей программе дисциплины.

Оценочные средства для проведения промежуточной аттестации, а также текущего контроля по дисциплине хранятся на кафедре (структурном подразделении), ответственной за преподавание данной дисциплины.

6. Учебно-методическое и материально-техническое обеспечение дисциплины

Основные принципы осуществления учебной работы обучающихся изложены в локальных нормативных актах, определяющих порядок организации контактной работы и порядок самостоятельной работы обучающихся. Организация учебной работы обучающихся на аудиторных учебных занятиях осуществляется в соответствии с п. 3.

6.1 Перечень учебных изданий и учебно-методических материалов для освоения дисциплины

Для освоения дисциплины обучающийся может использовать учебные издания и учебно-методические материалы, имеющиеся в научно-технической библиотеке НИУ МГСУ и/или размещённые в Электронных библиотечных системах.

Актуальный перечень учебных изданий и учебно-методических материалов представлен в Приложении 2 к рабочей программе дисциплины.

6.2 Перечень профессиональных баз данных и информационных справочных систем

При осуществлении образовательного процесса по дисциплине используются профессиональные базы данных и информационных справочных систем, перечень которых указан в Приложении 3 к рабочей программе дисциплины.

6.3 Перечень материально-технического, программного обеспечения освоения дисциплины

Учебные занятия по дисциплине проводятся в помещениях, оснащенных соответствующим оборудованием и программным обеспечением.

Перечень материально-технического и программного обеспечения дисциплины приведен в Приложении 4 к рабочей программе дисциплины.

Шифр	Наименование дисциплины
Б1.О.11.08	Теория игр и исследование операций

Код направления подготовки / специальности	01.03.04
Направление подготовки / специальность	Прикладная математика
Наименование ОПОП (направленность / профиль)	Цифровое проектирование и моделирование
Год начала реализации ОПОП	2022
Уровень образования	бакалавриат
Форма обучения	очная
Год разработки/обновления	2022

ФОНД ОЦЕНОЧНЫХ СРЕДСТВ

1. Описание показателей и критериев оценивания компетенций, описание шкал оценивания

Оценивание формирования компетенций производится на основе показателей оценивания, указанных в п.2. рабочей программы и в п.1.1 ФОС.

Связь компетенций, индикаторов достижения компетенций и показателей оценивания приведена в п.2 рабочей программы.

1.1. Описание формирования и контроля показателей оценивания

Оценивание уровня освоения обучающимся компетенций осуществляется с помощью форм промежуточной аттестации и текущего контроля. Формы промежуточной аттестации и текущего контроля успеваемости по дисциплине, с помощью которых производится оценивание, указаны в учебном плане и в п.3 рабочей программы.

В таблице приведена информация о формировании результатов обучения по дисциплине разделами дисциплины, а также о контроле показателей оценивания компетенций формами оценивания.

Наименование показателя оценивания (результата обучения по дисциплине)	Номера разделов дисциплины	Формы оценивания (формы промежуточной аттестации, текущего контроля успеваемости)
Знает классические задачи теории графов и задачу линейного программирования.	1	Экзамен
Имеет навыки (начального уровня) по оптимальной обработке данных методами теории графов и линейного программирования.	1	Домашнее задание №1 Контрольная работа
Знает области применения исследования операций и теории игр.	1,2	Экзамен
Имеет навыки (начального уровня) по определению корректности поставленных задач.	1,2	Домашнее задание №1 и №2 Контрольная работа
Знает задачу линейного программирования и её	1	Экзамен

вариации.		
Имеет навыки (начального уровня) по решению задач линейного программирования и её вариаций.	1	Домашнее задание №1 Контрольная работа
Знает классические задачи исследования операций и теории игр и области их применения.	1,2	Экзамен
Имеет навыки (начального уровня) по опеределению подходящего математического метода решения.	1,2	Домашнее задание №1 и №2 Контрольная работа
Знает основные методы решения задач исследования операций и теории игр.	1,2	Экзамен
Имеет навыки (начального уровня) по составлению задач исследования операций и теории игр.	1,2	Домашнее задание №1 и №2 Контрольная работа
Знает математические модели исследования операций и теории игр.	1,2	Экзамен
Имеет навыки (начального уровня) по решению задач исследования операций и теории игр.	1,2	Домашнее задание №1 и №2 Контрольная работа

1.2. Описание критериев оценивания компетенций и шкалы оценивания

При проведении промежуточной аттестации в форме экзамена используется шкала оценивания: «2» (неудовлетворительно), «3» (удовлетворительно), «4» (хорошо), «5» (отлично).

Показателями оценивания являются знания и навыки обучающегося, полученные при изучении дисциплины.

Критериями оценивания достижения показателей являются:

Показатель оценивания	Критерий оценивания
Знания	Знание терминов и определений, понятий
	Знание основных закономерностей и соотношений, принципов
	Объём освоенного материала, усвоение всех дидактических единиц (разделов)
	Полнота ответов на проверочные вопросы
	Правильность ответов на вопросы
	Чёткость изложения и интерпретации знаний
Навыки начального уровня	Навыки выбора методик выполнения заданий
	Навыки выполнения заданий различной сложности
	Навыки самопроверки. Качество сформированных навыков
	Навыки анализа результатов выполнения заданий, решения задач
	Навыки представления результатов решения задач

2. Типовые контрольные задания для оценивания формирования компетенций

2.1. Промежуточная аттестация

2.1.1. Промежуточная аттестация в форме экзамена, дифференцированного зачета (зачета с оценкой), зачета

Форма промежуточной аттестации: экзамен в 7 семестре.

Перечень типовых вопросов (заданий) для проведения экзамена в 7 семестре (очная форма обучения):

№	Наименование раздела дисциплины	Типовые вопросы/задания
1	Основные задачи исследования операций	<ol style="list-style-type: none"> 1. Основные определения теории исследования операций. 2. Классические методы нахождения оптимальных решений. 3. Методы безусловной и условной оптимизации 4. Линейное программирование. 5. Двойственная задача. 6. Симплекс метод 7. Транспортная задача. Метод потенциалов. 8. Целочисленное программирование. Метод Гомори. Метод ветвей и границ. 9. Задачи дискретной математики. Циклы, эйлеровы циклы. Поиск в глубину. 10. Кратчайший путь в графе. Поиск в ширину. 11. Метод Дейкстера для кратчайшего пути. 12. Метод Беллмана-Форда для кратчайшего пути. 13. Максимальный поток в транспортной сети. Алгоритм Форда-Фалкерсона. 14. Метод Дейкстера для максимального потока.
2	Теория игр	<ol style="list-style-type: none"> 1. Матричная игра с нулевой суммой. Нижняя цена игры, верхняя цена игры. Максимальная и минимаксная стратегии. 2. Игра с седловой точкой, чистая цена игры. 3. Чистые и смешанные стратегии. Средний результат матричной игры. 4. Основная теорема матричных игр. Цена игры. Решение игры. 5. Свойства оптимальных смешанных стратегий. 6. Решение матричной игры $m \times n$. 7. Биматричные игры. Ситуация равновесия по Нэшу. Сильно равновесная ситуация. Ситуация оптимальная по Парето. 8. Смешанное расширение биматричной игры. Средние выигрыши. Ситуация равновесия по Нэшу в смешанных стратегиях. Вполне смешанные стратегии равновесия по Нэшу.

2.1.2. Промежуточная аттестация в форме защиты курсовой работы (курсового проекта)

Промежуточная аттестация в форме защиты курсовой работы/курсового проекта не проводится.

2.2. Текущий контроль

2.2.1. Перечень форм текущего контроля:

- контрольная работа;
- домашние задания №1 и №2.

2.2.2. Типовые контрольные задания форм текущего контроля:

Домашнее задание №1 «Исследование операций»

1. Решить геометрически ЗЛП

$$2x_1 - x_2 \rightarrow \min$$

$$\begin{cases} x_1 + x_2 \geq 5 \\ -x_1 + 2x_2 \leq 4 \\ x_1 + 2x_2 \leq 12 \\ x_1 \geq 0, x_2 \geq 0 \end{cases}$$

2. Решить симплекс-методом ЗЛП

$$2x_1 - 13x_2 - 6x_3 + 3 \rightarrow \max$$

$$\begin{cases} x_1 - x_2 + 3x_3 - 1 \geq 0 \\ x_1 - 2x_2 + x_3 + 1 \leq 0 \\ x_1 \geq 0, x_2 \geq 0, x_3 \geq 0 \end{cases}$$

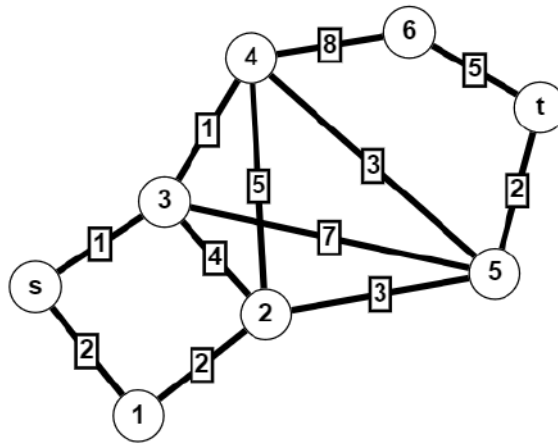
3. Составить двойственную задачу к задаче 1 и решить её.

4. Решить задачу 2 с условием, что $x_i \in \mathbb{Z}$, $i = \overline{1, 5}$. Использовать метод Гомори или метод ветвей и границ.

5. Решить транспортную задачу с применением метода потенциалов

Поставщики	Мощность поставщиков	Потребители и их спрос		
		1	2	3
		60	50	60
1	60	6	7	5
2	70	2	5	4
3	50	2	2	3

6. Дан нагруженный граф. Проверить эйлеров ли он, если да – найти эйлеров цикл. Найти в графе кратчайший путь и величину максимального потока из s в t .



Домашнее задание №2 «Теория игр»

1. Определить нижнюю и верхнюю цены игры, минимаксные стратегии и оптимальные решения игры, если существует седловая точка, для заданных матриц игры.

$$\text{a) } \begin{pmatrix} 3 & 9 & 4 & 4 \\ 7 & 3 & 4 & 8 \\ 6 & 4 & 2 & 7 \\ 9 & 8 & 6 & 7 \end{pmatrix}; \quad \text{б) } \begin{pmatrix} 4 & 5 & 6 & 5 & 9 \\ 3 & 4 & 6 & 4 & 6 \\ 8 & 5 & 4 & 5 & 3 \\ 7 & 6 & 10 & 6 & 1 \end{pmatrix}$$

2. Дать графическую интерпретацию для игры 2×2

$$\begin{pmatrix} 3 & 5 \\ -2 & 4 \end{pmatrix}$$

3. Найти решения игр из задачи 1 используя линейное программирование.

4. Найти все ситуации оптимальные по Парето в чистых стратегиях. Есть ли в этой игре ситуации, равновесные по Нэшу в чистых стратегиях?

$$A = \begin{pmatrix} 4 & 0 & 1 \\ 6 & 1 & 0 \\ 2 & 5 & 7 \end{pmatrix} \quad B = \begin{pmatrix} 0 & 6 & 5 \\ 2 & 6 & 1 \\ 1 & 2 & 0 \end{pmatrix}$$

5. Найти вполне смешанные ситуации равновесия по Нэшу заданных биматричных игр.

$$\text{a) } A = \begin{pmatrix} 5 & 0 \\ 0 & 2 \end{pmatrix} \quad B = \begin{pmatrix} 2 & 0 \\ 0 & 5 \end{pmatrix}; \quad \text{б) } A = \begin{pmatrix} 2 & 5 \\ 7 & 2 \end{pmatrix} \quad B = \begin{pmatrix} 5 & 2 \\ 2 & 7 \end{pmatrix}.$$

Контрольная работа «Теория игр и исследование операций».

1. Решить графически ЗЛП

$$2x_1 + x_2 \rightarrow \max$$

$$\begin{cases} x_1 \leq 5 \\ x_2 \leq 4 \\ x_1 + x_2 \leq 6 \\ x_1 + 4x_2 \geq 8 \\ x_1 \geq 0, x_2 \geq 0 \end{cases}$$

2. Решить симплекс методом ЗЛП

$$3x_4 + x_5 \rightarrow \max$$

$$\begin{cases} x_2 + 2x_4 + 3x_5 - 7 = 0 \\ x_3 - 2x_4 - 3x_5 - 2 = 0 \\ x_1 + x_4 + x_5 - 2 = 0 \\ x_1 \geq 0, x_2 \geq 0, x_3 \geq 0, x_4 \geq 0, x_5 \geq 0 \end{cases}$$

3. Определить верхнюю и нижнюю цены игры, минимаксные стратегии и оптимальную стратегию, если существует седловая точка

$$\begin{pmatrix} 6 & 2 & 1 & 7 \\ 0 & 3 & 5 & 6 \\ 1 & 3 & 2 & 5 \\ 7 & 9 & 8 & 4 \end{pmatrix}$$

4. Найти вполне смешанные ситуации равновесия по Нэшу заданной биматричной игры

$$A = \begin{pmatrix} -2 & -5 \\ 0 & -4 \end{pmatrix} \quad B = \begin{pmatrix} -2 & 0 \\ -5 & -4 \end{pmatrix}$$

3. Методические материалы, определяющие процедуры оценивания

Процедура проведения промежуточной аттестации и текущего контроля успеваемости регламентируется локальным нормативным актом, определяющим порядок осуществления текущего контроля успеваемости и промежуточной аттестации обучающихся.

3.1. Процедура оценивания при проведении промежуточной аттестации обучающихся по дисциплине в форме экзамена и/или дифференцированного зачета (зачета с оценкой)

Промежуточная аттестация по дисциплине в форме экзамена проводится в 7 семестре.

Используются критерии и шкала оценивания, указанные в п.1.2. Оценка выставляется преподавателем интегрально по всем показателям и критериям оценивания.

Ниже приведены правила оценивания формирования компетенций по показателю оценивания «Знания».

Критерий оценивания	Уровень освоения и оценка			
	«2» (неудовлетв.)	«3» (удовлетвор.)	«4» (хорошо)	«5» (отлично)
Знание терминов и определений, понятий	Не знает терминов и определений	Знает термины и определения, но допускает неточности формулировок	Знает термины и определения	Знает термины и определения, может корректно сформулировать их самостоятельно
Знание основных закономерностей и соотношений, принципов	Не знает основные закономерности и соотношения, принципы построения знаний	Знает основные закономерности, соотношения, принципы построения знаний	Знает основные закономерности, соотношения, принципы построения знаний, их интерпретирует и использует	Знает основные закономерности, соотношения, принципы построения знаний, может самостоятельно их получить и использовать
Объём освоенного материала, усвоение всех дидактических единиц (разделов)	Не знает значительной части материала дисциплины	Знает только основной материал дисциплины, не усвоил его деталей	Знает материал дисциплины в объёме	Обладает твёрдым и полным знанием материала дисциплины, владеет дополнительными знаниями
Полнота ответов на проверочные вопросы	Не даёт ответы на большинство вопросов	Даёт неполные ответы на все вопросы	Даёт ответы на вопросы, но не все - полные	Даёт полные, развёрнутые ответы на поставленные вопросы
Правильность ответов на вопросы	Допускает грубые ошибки при изложении ответа на вопрос	В ответе имеются существенные ошибки	В ответе имеются несущественные неточности	Ответ верен
Чёткость изложения и интерпретации знаний	Излагает знания без логической последовательности	Излагает знания с нарушениями в логической последовательности	Излагает знания без нарушений в логической последовательности	Излагает знания в логической последовательности и, самостоятельно их интерпретируя и анализируя
	Не иллюстрирует изложение поясняющими схемами, рисунками и примерами	Выполняет поясняющие схемы и рисунки небрежно и с ошибками	Выполняет поясняющие рисунки и схемы корректно и понятно	Выполняет поясняющие рисунки и схемы точно и аккуратно, раскрывая полноту усвоенных знаний

	Неверно излагает и интерпретирует знания	Допускает неточности в изложении и интерпретации знаний	Грамотно и по существу излагает знания	Грамотно и точно излагает знания, делает самостоятельные выводы
--	--	---	--	---

Ниже приведены правила оценивания формирования компетенций по показателю оценивания «Навыки начального уровня».

Критерий оценивания	Уровень освоения и оценка			
	«2» (неудовлетв.)	«3» (удовлетвор.)	«4» (хорошо)	«5» (отлично)
Навыки выбора методик выполнения заданий	Не может выбрать методику выполнения заданий	Испытывает затруднения по выбору методики выполнения заданий	Без затруднений выбирает стандартную методику выполнения заданий	Применяет теоретические знания для выбора методики выполнения заданий
Навыки выполнения заданий различной сложности	Не имеет навыков выполнения учебных заданий	Имеет навыки выполнения только простых типовых учебных заданий	Имеет навыки выполнения только стандартных учебных заданий	Имеет навыки выполнения как стандартных, так и нестандартных учебных заданий
Навыки самопроверки. Качество сформированных навыков	Допускает грубые ошибки при выполнении заданий, нарушающие логику решения задач	Допускает ошибки при выполнении заданий, нарушения логики решения	Допускает ошибки при выполнении заданий, не нарушающие логику решения	Не допускает ошибок при выполнении заданий
Навыки анализа результатов выполнения заданий, решения задач	Делает некорректные выводы	Испытывает затруднения с формулирование м корректных выводов	Делает корректные выводы по результатам решения задачи	Самостоятельно анализирует результаты выполнения заданий
Навыки представления результатов решения задач	Не может проиллюстрировать решение задачи поясняющими схемами, рисунками	Выполняет поясняющие схемы и рисунки небрежно и с ошибками	Выполняет поясняющие рисунки и схемы корректно и понятно	Выполняет поясняющие рисунки и схемы верно и аккуратно

3.2. Процедура оценивания при проведении промежуточной аттестации обучающихся по дисциплине в форме зачета

Промежуточная аттестация по дисциплине в форме зачёта не проводится.

3.3. Процедура оценивания при проведении промежуточной аттестации обучающихся по дисциплине в форме защиты курсовой работы (курсового проекта)

Промежуточная аттестация по дисциплине в форме защиты курсовой работы/курсового проекта не проводится.

Приложение 2 к рабочей программе

Шифр	Наименование дисциплины
Б1.О.11.08	Теория игр и исследование операций

Код направления подготовки / специальности	01.03.04
Направление подготовки / специальность	Прикладная математика
Наименование ОПОП (направленность / профиль)	Цифровое проектирование и моделирование
Год начала реализации ОПОП	2022
Уровень образования	бакалавриат
Форма обучения	очная
Год разработки/обновления	2022

Перечень учебных изданий и учебно-методических материалов

Печатные учебные издания в НТБ НИУ МГСУ:

№ п/п	Автор, название, место издания, издательство, год издания, количество страниц	Количество экземпляров в библиотеке НИУ МГСУ
1	Вентцель, Е. С. Теория случайных процессов и ее инженерные приложения [Текст] : учебное пособие для высших технических учебных заведений / Е. С. Вентцель, Л. А. Овчаров. - 5-е изд., стер. - Москва : КноРус, 2013. - 441 с.	15
2	Петросян Л.А., Зенкевич Н.А., Шевкопляс Е.В. Теория игр. – Спб.: БХВ-Петербург, 2012. –424 с.	53

Электронные учебные издания в электронно-библиотечных системах (ЭБС):

№ п/п	Автор, название, место издания, год издания, количество страниц	Ссылка на учебное издание в ЭБС
1	Исследование операций в экономике : Учебник для вузов / Н. Ш. Кремер, Б. А. Путко, И. М. Тришин, М. Н. Фридман. - 4-е изд., пер. и доп. - Москва : Юрайт, 2020. - 414 с. - (Высшее образование). - Режим доступа: Электронно-библиотечная система Юрайт, для авториз. пользователей. - ISBN 978-5-534-12800-0	https://urait.ru/bcode/507339
2	Теория игр: основные понятия : Учебное пособие для вузов / А. Г. Кремлёв, А. М. Тарасьев. - Москва : Юрайт, 2022. - 141 с. - (Высшее образование). - Режим доступа: Электронно-библиотечная система Юрайт, для авториз. пользователей. - ISBN 978-5-534-03414-1	https://urait.ru/bcode/492642

Перечень учебно-методических материалов в НТБ НИУ МГСУ

№ п/п	Автор, название, место издания, издательство, год издания, количество страниц
1	Исследование операций : методические указания к практическим занятиям и выполнению курсовой работы / проекта для обучающихся по направлению подготовки 01.03.04 Прикладная математика / Нац. исследоват. Моск. гос. строит. ун-т., каф. прикладной математики ; сост.: Б. П. Титаренко, Ю. Г. Жеглова ; [рец. Ю. В. Осипов]. - Москва : МИСИ-МГСУ, 2020. - on-line. - (Математика). - Загл. с титул. экрана. - Текст : непосредственный.

Приложение 3 к рабочей программе

Шифр	Наименование дисциплины
Б1.О.11.08	Теория игр и исследование операций

Код направления подготовки / специальности	01.03.04
Направление подготовки / специальность	Прикладная математика
Наименование ОПОП (направленность / профиль)	Цифровое проектирование и моделирование
Год начала реализации ОПОП	2022
Уровень образования	бакалавриат
Форма обучения	очная
Год разработки/обновления	2022

Перечень профессиональных баз данных и информационных справочных систем

Наименование	Электронный адрес ресурса
«Российское образование» - федеральный портал	http://www.edu.ru/index.php
Научная электронная библиотека	http://elibrary.ru/defaultx.asp?
Электронная библиотечная система IPRbooks	http://www.iprbookshop.ru/
Федеральная университетская компьютерная сеть России	http://www.runnet.ru/
Информационная система "Единое окно доступа к образовательным ресурсам"	http://window.edu.ru/
Научно-технический журнал по строительству и архитектуре «Вестник МГСУ»	http://www.vestnikmgsu.ru/
Научно-техническая библиотека НИУ МГСУ	http://www.mgsu.ru/resources/Biblioteka/

Приложение 4 к рабочей программе

Шифр	Наименование дисциплины
Б1.О.11.08	Теория игр и исследование операций

Код направления подготовки / специальности	01.03.04
Направление подготовки / специальность	Прикладная математика
Наименование ОПОП (направленность / профиль)	Цифровое проектирование и моделирование
Год начала реализации ОПОП	2022
Уровень образования	бакалавриат
Форма обучения	очная
Год разработки/обновления	2022

Материально-техническое и программное обеспечение дисциплины

Наименование специальных помещений и помещений для самостоятельной работы	Оснащенность специальных помещений и помещений для самостоятельной работы	Перечень лицензионного программного обеспечения. Реквизиты подтверждающего документа
Учебные аудитории для проведения учебных занятий, текущего контроля и промежуточной аттестации	Рабочее место преподавателя, рабочие места обучающихся	
<p>Помещение для самостоятельной работы обучающихся</p> <p>Ауд. 41 НТБ на 80 посадочных мест (рабочее место библиотекаря, рабочие места обучающихся)</p>	<p>ИБП GE VH Series VH 700 Источник бесперебойного питания РИП-12 (2 шт.) Компьютер/ТИП №5 (2 шт.) Компьютер Тип № 1 (6 шт.) Контрольно-пусковой блок С2000-КПБ (26 шт.) Монитор / Samsung 21,5" S22C200B (80 шт.) Плоттер / HP DJ T770 Прибор приемно-контрольный С2000-АСПТ (2 шт.) Принтер / HP LaserJet P2015 DN Принтер /Тип № 4 н/т Принтер HP LJ Pro 400 M401dn Системный блок / Kraftway Credo тип 4 (79 шт.) Электронное табло 2000*950</p>	<p>Adobe Acrobat Reader DC (ПО предоставляется бесплатно на условиях OpLic)</p> <p>Adobe Flash Player (ПО предоставляется бесплатно на условиях OpLic)</p> <p>APM Civil Engineering (Договор № 109/9.13_АО НИУ от 09.12.13 (НИУ-13))</p> <p>ArcGIS Desktop (Договор передачи с ЕСПИ СНГ 31 лицензии от 27.01.2016)</p> <p>ArhciCAD [22] (Б\Д; Веб-кабинет или подписка; OpenLicense)</p> <p>AutoCAD [2018] (Б\Д; Веб-кабинет или подписка; OpenLicense)</p> <p>AutoCAD [2020] (Б\Д; Веб-кабинет или подписка; OpenLicense)</p> <p>Autodesk Revit [2018] (Б\Д; Веб-кабинет или подписка; OpenLicense)</p> <p>Autodesk Revit [2020] (Б\Д; Веб-кабинет или подписка; OpenLicense)</p> <p>CorelDRAW [GSX5;55] (Договор № 292/10.11- АО НИУ от 28.11.2011 (НИУ-11))</p> <p>eLearnBrowser [1.3] (Договор ГМЛ-Л-16/03-846 от 30.03.2016)</p> <p>Google Chrome (ПО предоставляется бесплатно на условиях OpLic)</p> <p>Lazarus (ПО предоставляется бесплатно на</p>

		<p>условиях OpLic) Mathcad [Edu.Prime;3;30] (Договор №109/9.13_АО НИУ от 09.12.13 (НИУ-13)) Mathworks Matlab [R2008a;100] (Договор 089/08-ОК(ИОП) от 24.10.2008) Mozilla Firefox (ПО предоставляется бесплатно на условиях OpLic) MS Access [2013;Im] (OpenLicense; Подписка Azure Dev Tools; Б\Д; Веб-кабинет) MS ProjectPro [2013;ImX] (OpenLicense; Подписка Azure Dev Tools; Б\Д; Веб-кабинет) MS VisioPro [2013;ADT] (OpenLicense; Подписка Azure Dev Tools; Б\Д; Веб-кабинет) MS Visual FoxPro [ADT] (OpenLicense; Подписка Azure Dev Tools; Б\Д; Веб-кабинет) nanoCAD СПДС Стройплощадка (Договор бесплатной передачи / партнерство) PascalABC [3.2.0.1311] (ПО предоставляется бесплатно на условиях OpLic) Visual Studio Ent [2015;Imx] (OpenLicense; Подписка Azure Dev Tools; Б\Д; Веб-кабинет) Visual Studio Expr [2008;ImX] (OpenLicense; Подписка Azure Dev Tools; Б\Д; Веб-кабинет) WinPro 7 [ADT] (OpenLicense; Подписка Azure Dev Tools; Б\Д; Веб-кабинет) Компас-3D V14 АЕС (Договор № 109/9.13_АО НИУ от 09.12.13 (НИУ-13)) ПК ЛИРА-САПР [2013] (Договор № 109/9.13_АО НИУ от 09.12.13 (НИУ-13))</p>
<p>Помещение для самостоятельной работы обучающихся</p> <p>Ауд. 59 НТБ на 5 посадочных мест, оборудованных компьютерами (рабочее место библиотекаря, рабочие места обучающихся, рабочее место для лиц с ограниченными возможностями здоровья) Читальный зал на 52 посадочных места</p>	<p>Компьютер / ТИП №5 (4 шт.) Монитор Acer 17" AL1717 (4 шт.) Монитор Samsung 24" S24C450B Системный блок Kraftway Credo KC36 2007 (4 шт.) Системный блок Kraftway Credo KC43 с KSS тип3 Принтер/HP LaserJet P2015 DN Аудиторный стол для инвалидов-колясочников Видеувеличитель /Optelec ClearNote Джойстик компьютерный беспроводной Клавиатура Clevy с большими кнопками и накладкой (беспроводная) Кнопка компьютерная выносная малая Кнопка компьютерная выносная малая (2 шт.)</p>	<p>Google Chrome (ПО предоставляется бесплатно на условиях OpLic (не требуется)) Adobe Acrobat Reader DC (ПО предоставляется бесплатно на условиях OpLic (не требуется)) eLearnBrowser [1.3] (Договор ГМЛ-Л-16/03-846 от 30.03.2016) Mozilla Firefox (ПО предоставляется бесплатно на условиях OpLic (лицензия не требуется)) MS OfficeStd [2010; 300] (Договор № 162/10 - АО НИУ от 18.11.2010 (НИУ-10)) Adobe Acrobat Reader [11] (ПО предоставляется бесплатно на условиях OpLic (лицензия не требуется)) K-Lite Codec Pack (ПО предоставляется бесплатно на условиях OpLic (лицензия не требуется))</p>
<p>Помещение для самостоятельной работы обучающихся</p> <p>Ауд. 84 НТБ На 5 посадочных мест, оборудованных компьютерами (рабочее место библиотекаря,</p>	<p>Монитор Acer 17" AL1717 (5 шт.) Системный блок Kraftway KW17 2010 (5 шт.)</p>	<p>AutoCAD [2020] (Б\Д; Веб-кабинет или подписка; OpenLicense) Eurosoft STARK [201W;20] (Договор № 089/08-ОК(ИОП) от 24.10.2008) MS OfficeStd [2010; 300] (Договор № 162/10 - АО НИУ от 18.11.2010 (НИУ-10)) nanoCAD СПДС Конструкции (Договор</p>

рабочие места обучающихся) Читальный зал на 52 посадочных места		бесплатной передачи / партнерство) WinPro 7 [ADT] (OpenLicense; Подписка Azure Dev Tools; БД; Веб-кабинет) ПК ЛИРА-САПР [2013R5] (ПО предоставляется бесплатно на условиях OpLic (лицензия не требуется))
---	--	--

Федеральное государственное бюджетное образовательное учреждение высшего образования
«НАЦИОНАЛЬНЫЙ ИССЛЕДОВАТЕЛЬСКИЙ МОСКОВСКИЙ ГОСУДАРСТВЕННЫЙ
СТРОИТЕЛЬНЫЙ УНИВЕРСИТЕТ»

РАБОЧАЯ ПРОГРАММА

Шифр	Наименование дисциплины
Б1.О.12.01	Информатика и вычислительная техника

Код направления подготовки / специальности	01.03.04
Направление подготовки / специальность	Прикладная математика
Наименование ОПОП (направленность / профиль)	Цифровое проектирование и моделирование
Год начала реализации ОПОП	2022
Уровень образования	бакалавриат
Форма обучения	очная
Год разработки/обновления	2022

Разработчики:

должность	ученая степень, ученое звание	ФИО
доцент	к.т.н., доцент	Горбунова Т.Н.

Рабочая программа дисциплины разработана и одобрена кафедрой (структурным подразделением) «Информатики и прикладной математики».

Рабочая программа утверждена методической комиссией по УГСН, протокол № 5 от «20» июня 2022 г.

1. Цель освоения дисциплины

Целью освоения дисциплины «Информатика и вычислительная техника» является формирование компетенций обучающегося в области информатики, приобретение умений и навыков применения методов и алгоритмов информатики для решения профессиональных задач.

Программа составлена в соответствии с требованиями Федерального государственного образовательного стандарта высшего образования по направлению подготовки 01.03.04 Прикладная математика.

Дисциплина относится к обязательной части/, Блока 1 «Дисциплины (модули)» основной профессиональной образовательной программы «Цифровое проектирование и моделирование». Дисциплина является обязательной для изучения.

2. Перечень планируемых результатов обучения по дисциплине, соотнесенных с планируемыми результатами освоения образовательной программы

Код и наименование компетенции (результат освоения)	Код и наименование индикатора достижения компетенции
УК-1. Способен осуществлять поиск, критический анализ и синтез информации, применять системный подход для решения поставленных задач	УК-1.1 Выбор, анализ, систематизация и передача информации с использованием цифровых средств, а также применение оптимальных алгоритмов при работе с данными, полученными из различных источников
	УК-1.2 Оценка достоверности и соответствия выбранной информации критериям полноты и аутентичности, систематизация с целью логичного и последовательного изложения информации в рамках поставленных задач
	УК-1.3 Логичное и последовательное изложение информации, формулирование аргументированных выводов и суждений
УК-2. Способен определять круг задач в рамках поставленной цели и выбирать оптимальные способы их решения, исходя из действующих правовых норм, имеющихся ресурсов и ограничений	УК-2.1 Идентификация задач профессиональной деятельности
	УК-2.4 Выбор способа и алгоритма решения задач профессиональной деятельности с учётом наличия ограничений и ресурсов
	УК-2.5 Выявление ограничений в стандартных моделях и изменение сложившихся способов решения задач для построения новых оптимальных алгоритмов
ОПК-1 Способен применять знание фундаментальной математики и естественно-научных дисциплин при решении задач в области естественных наук и инженерной практике	ОПК-1.1 Описание объектов и процессов профессиональной деятельности с использованием профессиональной терминологии
ОПК-3. Способен понимать принципы работы современных информационных технологий и использовать их для решения задач профессиональной деятельности	ОПК-3.1 Представление этапов работы с современными информационными системами
	ОПК-3.2 Сбор, обработка и хранение информации с использованием информационных технологий
	ОПК-3.3 Выбор цифровых технологий для решения конкретных задач профессиональной деятельности
	ОПК-3.4 Инсталляция прикладного программного

Код и наименование компетенции (результат освоения)	Код и наименование индикатора достижения компетенции
	обеспечения
	ОПК-3.5 Применение прикладного программного обеспечения для решения задач профессиональной деятельности
ОПК-4. Способен разрабатывать алгоритмы и компьютерные программы, пригодные для практического применения	ОПК-4.1 Определение структуры алгоритма для решения поставленной задачи
	ОПК-4.2 Написание, отладка и тестирование программы на языке программирования высокого уровня
	ОПК-4.4 Выбор среды разработки программы

Код и наименование индикатора достижения компетенции	Наименование показателя оценивания (результата обучения по дисциплине)
УК-1.1 Выбор, анализ, систематизация и передача информации с использованием цифровых средств, а также применение оптимальных алгоритмов при работе с данными, полученными из различных источников	Знает основные форматы представления данных Имеет навыки (начального уровня) поиска, анализа, систематизации информации в соответствии с поставленной задачей с помощью информационных ресурсов Имеет навыки (начального уровня) применения оптимальных алгоритмов для работы с данными разных типов и форматов
УК-1.2 Оценка достоверности и соответствия выбранной информации критериям полноты и аутентичности, систематизация с целью логичного и последовательного изложения информации в рамках поставленных задач	Знает основные свойства информации Имеет навыки (начального уровня) применять алгоритмы оценки соответствия выбранного информационного ресурса критериям полноты и аутентичности
УК-1.3 Логичное и последовательное изложение информации, формулирование аргументированных выводов и суждений	Знает основные принципы построения алгоритмов Имеет навыки (основного уровня) последовательного изложения информации с обоснованием полученных результатов
УК-2.1 Идентификация задач профессиональной деятельности	Имеет навыки (начального уровня) классифицировать задачи профессиональной деятельности
УК-2.4 Выбор способа и алгоритма решения задач профессиональной деятельности с учётом наличия ограничений и ресурсов	Имеет навыки (начального уровня) оценивать имеющиеся ограничения и ресурсы, анализировать особенности данных
УК-2.5 Выявление ограничений в стандартных моделях и изменение сложившихся способов решения задач для построения новых оптимальных алгоритмов	Имеет навыки (основного уровня) сравнивать различные методы, проводить верификацию алгоритмов Имеет навыки (начального уровня) использовать визуализацию для анализа результата
ОПК-1.1 Описание объектов и процессов профессиональной деятельности с использованием	Знает основные определения и понятия

Код и наименование индикатора достижения компетенции	Наименование показателя оценивания (результата обучения по дисциплине)
профессиональной терминологии	
ОПК-3.1 Представление этапов работы с современными информационными системами	Знает основные принципы и этапы работы с современными информационными системами
ОПК-3.2 Сбор, обработка и хранение информации с использованием информационных технологий	Знает методы и средства обработки и хранения числовой, символьной и графической информации Имеет навыки (начального уровня) обработки информации с применением компьютерных технологий
ОПК-3.3 Выбор цифровых технологий для решения конкретных задач профессиональной деятельности	Знает классификацию, область применения и основные принципы работы универсальных и специализированных программно-вычислительных комплексов Имеет навыки (начального уровня) использования лицензионных прикладных пакетов для работы с текстом и оформление его по заданным требованиям Имеет навыки (основного уровня) использования информационных технологий для решения задач профессиональной деятельности
ОПК-3.4 Инсталляция прикладного программного обеспечения	Имеет навыки (основного уровня) выбора специализированного прикладного программного обеспечения, его установки и настройки
ОПК-3.5 Применение прикладного программного обеспечения для решения задач профессиональной деятельности	Имеет навыки (начального уровня) разрабатывать реляционную базу данных Имеет навыки (начального уровня) создавать макросы для обработки данных в электронных таблицах
ОПК-4.1 Определение структуры алгоритма для решения поставленной задачи	Знает основные структуры алгоритмов Имеет навыки (начального уровня) применения основных алгоритмических структур при создании макросов
ОПК-4.2 Написание, отладка и тестирование программы на языке программирования высокого уровня	Имеет навыки (начального уровня) написания, отладки и тестирования программы на языке программирования высокого уровня
ОПК-4.4 Выбор среды разработки программы	Имеет навыки (начального уровня) определения среды для разработки программы

Информация о формировании и контроле результатов обучения представлена в Фонде оценочных средств (Приложение 1).

3. Трудоёмкость дисциплины и видов учебных занятий по дисциплине

Общая трудоёмкость дисциплины составляет **4** зачётных единиц (144 академических часа).
(1 зачетная единица соответствует 36 академическим часам)

Видами учебных занятий и работы обучающегося по дисциплине могут являться.

Обозначение	Виды учебных занятий и работы обучающегося
Л	Лекции
ЛР	Лабораторные работы
ПЗ	Практические занятия
КоП	Компьютерный практикум

КРП	Групповые и индивидуальные консультации по курсовым работам (курсовым проектам)
СР	Самостоятельная работа обучающегося в период теоретического обучения
Контроль	Самостоятельная работа обучающегося и контактная работа обучающегося с преподавателем в период промежуточной аттестации

Структура дисциплины:

Форма обучения – очная.

№	Наименование раздела дисциплины	Семестр	Количество часов по видам учебных занятий и работы обучающегося							Формы промежуточной аттестации, текущего контроля успеваемости		
			Л	ЛР	ПЗ	КоП	КРП	СР	Контроль			
1	Базовые понятия информационной культуры	1	4			4				60	36	<i>контрольное задание по КоП №1 п. 1-2, домашнее задание №1 п.1-2, домашнее задание №2 п.3</i>
2	Основы методологии и технологии обработки информации	1	8			22						
3	Основы работы вычислительной техники	1	4			6						
Итого:		1	16			32			60	36	экзамен	

4. Содержание дисциплины, структурированное по видам учебных занятий и разделам

При проведении аудиторных учебных занятий предусмотрено проведение текущего контроля успеваемости:

- В рамках компьютерного практикума предусмотрено контрольное задание компьютерного практикума.

4.1 Лекции

Очная форма

№	Наименование раздела дисциплины	Тема и содержание лекций
1	Базовые понятия информационной культуры	Информация и ее свойства. История информационных барьеров. Основы теоретической информатики. Общие принципы и приемы работы на ЭВМ. Понятия и принципы архитектуры ЭВМ. Структурная схема компьютера
2	Основы методологии и технологии обработки информации	Основные операции с данными. Методология обработки данных. Базы данных, банки данных и хранилища. Технология проектирования баз данных. Создание основных объектов баз данных. Нормализация базы данных. Связи Построение запросов. Основы теории измерений. Технологии обработки мультимедийных данных. Технологии обработки данных. Электронные таблицы. Основные принципы работы. Кодирование данных. Системы счисления Алгоритмы поиска информации: последовательный поиск, дихотомия, на основе двоичных деревьев, хеширование. Методология анализа информации: контент-анализ, инвент-

		анализ, экспертная оценка, метод Дельфи, синектика, SWOT-анализ. Технологии анализа информации. Сетевые информационные технологии.
3	Основы работы вычислительной техники	Основные элементы вычислительной техники. Логический базис И-ИЛИ-НЕ. Триггеры. Регистры. Счетчики. Сумматоры. Дешифраторы. Основные принципы работы.

4.2 Лабораторные работы

Не предусмотрено учебным планом

4.3 Практические занятия

Не предусмотрено учебным планом

4.4 Компьютерные практикумы

Очная форма

№	Наименование раздела дисциплины	Тема и содержание компьютерного практикума
1	Базовые понятия информационной культуры	Практическая работа №1 Создание и редактирование документа в текстовом процессоре. Создание и редактирование стиля. Шаблон
		Практическая работа №2 Структура текста. Создание оглавления. Создание и редактирование таблиц. Создание и редактирование формул
2	Основы методологии и технологии обработки информации	Практическая работа №3 Создание базы данных. Таблицы. Режим конструктора. Структура. Фильтры.
		Практическая работа №4 Схема данных. Установления связей. Простейшие запросы на выборку.
		Практическая работа №5 Создание формы. Запросы с вычисляемыми полями.
		Практическая работа №6 Создание отчетов. Кнопочная форма.
		Практическая работа №7 Ввод, редактирование и форматирование данных в электронных таблицах
		Практическая работа №8 Средства визуализации для анализа данных.
		Практическая работа №9 Средства визуализации для анализа данных.
		Практическая работа №10 Язык VBA в построении макросов. Линейные алгоритмы (по вариантам).
		Практическая работа №11 Язык VBA в построении макросов. Алгоритмы ветвления (по вариантам).

		Практическая работа №12 Язык VBA в построении макросов. Циклические алгоритмы (по вариантам).
3	Основы работы вычислительной техники	Практическая работа №13 Последовательностные логические элементы.
		Практическая работа №14 Сумматоры. Преобразователи кода. Шифратор и дешифратор.

4.5 Групповые и индивидуальные консультации по курсовым работам (курсовым проектам)
Не предусмотрено учебным планом

4.6 Самостоятельная работа обучающегося в период теоретического обучения

Самостоятельная работа обучающегося в период теоретического обучения включает в себя:

- самостоятельную подготовку к учебным занятиям, включая подготовку к аудиторным формам текущего контроля успеваемости;
- выполнение домашнего задания;
- самостоятельную подготовку к промежуточной аттестации.

В таблице указаны темы для самостоятельного изучения обучающимся:

Очная форма

№	Наименование раздела дисциплины	Темы для самостоятельного изучения
1	Базовые понятия информационной культуры	Темы для самостоятельного изучения соответствуют темам аудиторных учебных занятий
2	Основы методологии и технологии обработки информации	Темы для самостоятельного изучения соответствуют темам аудиторных учебных занятий
3	Основы работы вычислительной техники	Темы для самостоятельного изучения соответствуют темам аудиторных учебных занятий

4.7 Самостоятельная работа обучающегося и контактная работа обучающегося с преподавателем в период промежуточной аттестации

Работа обучающегося в период промежуточной аттестации включает в себя подготовку к формам промежуточной аттестации (к экзамену), а также саму промежуточную аттестацию.

5. Оценочные материалы по дисциплине

Фонд оценочных средств по дисциплине приведён в Приложении 1 к рабочей программе дисциплины.

Оценочные средства для проведения промежуточной аттестации, а также текущего контроля по дисциплине хранятся на кафедре (структурном подразделении), ответственной за преподавание данной дисциплины.

6. Учебно-методическое и материально-техническое обеспечение дисциплины

Основные принципы осуществления учебной работы обучающихся изложены в локальных нормативных актах, определяющих порядок организации контактной работы и порядок самостоятельной работы обучающихся. Организация учебной работы обучающихся на аудиторных учебных занятиях осуществляется в соответствии с п. 3.

6.1 Перечень учебных изданий и учебно-методических материалов для освоения дисциплины

Для освоения дисциплины обучающийся может использовать учебные издания и учебно-методические материалы, имеющиеся в научно-технической библиотеке НИУ МГСУ и/или размещённые в Электронных библиотечных системах.

Актуальный перечень учебных изданий и учебно-методических материалов представлен в Приложении 2 к рабочей программе дисциплины.

6.2 Перечень профессиональных баз данных и информационных справочных систем

При осуществлении образовательного процесса по дисциплине используются профессиональные базы данных и информационных справочных систем, перечень которых указан в Приложении 3 к рабочей программе дисциплины.

6.3 Перечень материально-технического, программного обеспечения освоения дисциплины

Учебные занятия по дисциплине проводятся в помещениях, оснащенных соответствующим оборудованием и программным обеспечением.

Перечень материально-технического и программного обеспечения дисциплины приведен в Приложении 4 к рабочей программе дисциплины.

Шифр	Наименование дисциплины
Б1.О.12.01	Информатика и вычислительная техника

Код направления подготовки / специальности	01.03.04
Направление подготовки / специальность	Прикладная математика
Наименование ОПОП (направленность / профиль)	Цифровое проектирование и моделирование
Год начала реализации ОПОП	2022
Уровень образования	бакалавриат
Форма обучения	очная
Год разработки/обновления	2022

ФОНД ОЦЕНОЧНЫХ СРЕДСТВ

1. Описание показателей и критериев оценивания компетенций, описание шкал оценивания

Оценивание формирования компетенций производится на основе показателей оценивания, указанных в п.2. рабочей программы и в п.1.1 ФОС.

Связь компетенций, индикаторов достижения компетенций и показателей оценивания приведена в п.2 рабочей программы.

1.1. Описание формирования и контроля показателей оценивания

Оценивание уровня освоения обучающимся компетенций осуществляется с помощью форм промежуточной аттестации и текущего контроля. Формы промежуточной аттестации и текущего контроля успеваемости по дисциплине, с помощью которых производится оценивание, указаны в учебном плане и в п.3 рабочей программы.

В таблице приведена информация о формировании результатов обучения по дисциплине разделами дисциплины, а также о контроле показателей оценивания компетенций формами оценивания.

Наименование показателя оценивания (результата обучения по дисциплине)	Номера разделов дисциплины	Формы оценивания (формы промежуточной аттестации, текущего контроля успеваемости)
Знает основные форматы представления данных	1,2	<i>контрольное задание по КоП №1, домашнее задание №1, экзамен</i>
Имеет навыки (начального уровня) поиска, анализа, систематизации информации в соответствии с поставленной задачей с помощью информационных ресурсов	1-3	<i>контрольное задание по КоП №1, домашнее задание №1, домашнее задание №2, экзамен</i>
Имеет навыки (начального уровня)	1-2	<i>контрольное задание по КоП</i>

применения оптимальных алгоритмов для работы с данными разных типов и форматов		<i>№1, домашнее задание №1, экзамен</i>
Знает основные свойства информации	1,2	<i>контрольное задание по КоП №1, домашнее задание №1, экзамен</i>
Имеет навыки (начального уровня) применять алгоритмы оценки соответствия выбранного информационного ресурса критериям полноты и аутентичности	1-2	<i>контрольное задание по КоП №1, домашнее задание №1, экзамен</i>
Знает основные принципы построения алгоритмов	1-2	<i>контрольное задание по КоП №1, домашнее задание №1, экзамен</i>
Имеет навыки (основного уровня) последовательного изложения информации с обоснованием полученных результатов	2,3	<i>домашнее задание №1, домашнее задание №2</i>
Имеет навыки (начального уровня) классифицировать задачи профессиональной деятельности	1-3	<i>контрольное задание по КоП №1, домашнее задание №1, домашнее задание №2 экзамен</i>
Имеет навыки (начального уровня) оценивать имеющиеся ограничения и ресурсы, анализировать особенности данных	1-2	<i>контрольное задание по КоП №1, домашнее задание №1, экзамен</i>
Имеет навыки (основного уровня) сравнивать различные методы, проводить верификацию алгоритмов	1-2	<i>контрольное задание по КоП №1, домашнее задание №1, экзамен</i>
Имеет навыки (начального уровня) использовать визуализацию для анализа результата	1-3	<i>контрольное задание по КоП №1, домашнее задание №1, домашнее задание №2, экзамен</i>
Знает основные определения и понятия	1-3	<i>контрольное задание по КоП №1, домашнее задание №1, домашнее задание №2, экзамен</i>
Знает основные принципы и этапы работы с современными информационными системами	1-2	<i>контрольное задание по КоП №1, домашнее задание №1, экзамен</i>
Знает методы и средства обработки и хранения числовой, символьной и графической информации	1-3	<i>контрольное задание по КоП №1, домашнее задание №1, домашнее задание №2, экзамен</i>

Имеет навыки (начального уровня) обработки информации с применением компьютерных технологий	2	домашнее задание №1, экзамен
Знает классификацию, область применения и основные принципы работы универсальных и специализированных программно-вычислительных комплексов	2	домашнее задание №1, экзамен
Имеет навыки (начального уровня) использования лицензионных прикладных пакетов для работы с текстом и оформление его по заданным требованиям	1-2	контрольное задание по КоП №1, домашнее задание №1, экзамен
Имеет навыки (основного уровня) использования информационных технологий для решения задач профессиональной деятельности	2	домашнее задание №1, экзамен
Имеет навыки (основного уровня) выбора специализированного прикладного программного обеспечения, его установки и настройки	2-3	домашнее задание №1, домашнее задание №2
Имеет навыки (начального уровня) разрабатывать реляционную базу данных	2	контрольное задание по КоП №2, домашнее задание №2, экзамен
Имеет навыки (начального уровня) создавать макросы для обработки данных в электронных таблицах	2	контрольное задание по КоП №1, домашнее задание №1, экзамен
Знает основные структуры алгоритмов	2	контрольное задание по КоП №1, домашнее задание №1, экзамен
Имеет навыки (начального уровня) применения основных алгоритмических структур при создании макросов	2	контрольное задание по КоП №1, домашнее задание №1, экзамен
Имеет навыки (начального уровня) написания, отладки и тестирования программы на языке программирования высокого уровня	2	контрольное задание по КоП №1, домашнее задание №1, экзамен
Имеет навыки (начального уровня) определения среды для разработки программы	2	контрольное задание по КоП №1, домашнее задание №1, экзамен

1.2. Описание критериев оценивания компетенций и шкалы оценивания

При проведении промежуточной аттестации в форме экзамена используется шкала оценивания: «2» (неудовлетворительно), «3» (удовлетворительно), «4» (хорошо), «5» (отлично).

Показателями оценивания являются знания и навыки обучающегося, полученные при изучении дисциплины.

Критериями оценивания достижения показателей являются:

Показатель оценивания	Критерий оценивания
Знания	Знание терминов и определений, понятий
	Знание основных закономерностей и соотношений, принципов
	Объём освоенного материала, усвоение всех дидактических единиц (разделов)
	Полнота ответов на проверочные вопросы
	Правильность ответов на вопросы
	Чёткость изложения и интерпретации знаний
Навыки начального уровня	Навыки выбора методик выполнения заданий
	Навыки выполнения заданий различной сложности
	Навыки самопроверки. Качество сформированных навыков
	Навыки анализа результатов выполнения заданий, решения задач
	Навыки представления результатов решения задач
Навыки основного уровня	Навыки выбора методик выполнения заданий
	Навыки выполнения заданий различной сложности
	Навыки самопроверки. Качество сформированных навыков
	Навыки анализа результатов выполнения заданий, решения задач
	Навыки представления результатов решения задач
	Навыки обоснования выполнения заданий
	Быстрота выполнения заданий
	Самостоятельность в выполнении заданий
Результативность (качество) выполнения заданий	

2. Типовые контрольные задания для оценивания формирования компетенций

2.1. Промежуточная аттестация

2.1.1. Промежуточная аттестация в форме экзамена, дифференцированного зачета (зачета с оценкой), зачета

Форма промежуточной аттестации: экзамен в 1 семестре

Перечень типовых вопросов (заданий) для проведения экзамена в 1 семестре:

Очная форма обучения

№	Наименование раздела дисциплины	Типовые вопросы/задания
1	Базовые понятия информационной культуры	<ol style="list-style-type: none"> 1. Информация и ее свойства. 2. История информационных барьеров. 3. Общее принципы и приемы работы на ЭВМ. 4. Понятия и принципы архитектуры ЭВМ. 5. Структурная схема компьютера
2	Основы методологии и технологии обработки информации	<ol style="list-style-type: none"> 6. Основные операции с данными. 7. Методология обработки данных. 8. Базы данных, банки данных и хранилища.

		<ul style="list-style-type: none"> 9. Технология проектирования баз данных. 10. Создание основных объектов баз данных. 11. Нормализация базы данных. Три нормальные формы 12. Связи. Виды связей. 13. Построение запросов. 14. Основы теории измерений. 15. Технологии обработки мультимедийных данных. 16. Технологии обработки данных. 17. Электронные таблицы. Основные принципы работы. 18. Кодирование данных. 19. Системы счисления 20. Алгоритм последовательного поиска. 21. Алгоритм дихотомии на основе двоичных деревьев. 22. Хеширование. 23. Методология анализа информации. 24. Контент-анализ. 25. Ивент-анализ. 26. Методология экспертной оценки. 27. Метод Дельфи. 28. SWOT-анализ. 29. Технологии анализа информации. 30. Сетевые информационные технологии
3	Основы работы вычислительной техники	<ul style="list-style-type: none"> 31. Основные элементы вычислительной техники. 32. Логический базис И-ИЛИ-НЕ. 33. Триггеры. Основные принципы работы 34. Регистры. Основные принципы работы 35. Счетчики. Основные принципы работы 36. Сумматоры. Основные принципы работы 37. Дешифраторы. Основные принципы работы.

2.1.2. Промежуточная аттестация в форме защиты курсовой работы (курсового проекта)

Промежуточная аттестация в форме защиты курсовой работы/курсового проекта не проводится.

2.2. Текущий контроль

2.2.1. Перечень форм текущего контроля:

- домашнее задание №1 в 1 семестре;
- контрольное задание по КоП №1 в 1 семестре;
- домашнее задание №2 в 1 семестре.

2.2.2. Типовые контрольные задания форм текущего контроля:

Пример задания для контрольного задания по **КоП №1** Основы методологии и технологии обработки информации:

Задание 1.

По базе данных Абитуриент вычислить число студентов, сдавших экзамены не менее 200 баллов и окончивших курсы.

Задание 2.

По базе данных Абитуриент вычислить разницу между наибольшим и наименьшим числом баллов среди сдавших абитуриентов

Задание 3.

Написать макрос. Заданы одномерные массивы X(5) и Y(7). Для каждого из них определить количество и сумму элементов, которые без остатка делятся на заданное число В.

Задание 4.

Написать макрос. Составить программу заполнения массивов A(5) и B(10) факториалами значений индексов их элементов. Вычисление факториала выполнить в подпрограмме.

Состав типового **домашнего задания №1** Основы методологии и технологии обработки информации:

1. *Задание 1.*

В файле хранится список участников соревнования в виде: Фамилия/Год_рождения (например, Иванов/1985). Кто из них самый молодой?

Задание 2.

Найти зависимость между стилями оформления презентации и комиксов.

Примерный состав типового **домашнего задания №2:**

Вариант 1.

Умножитель двух положительных чисел

Разработка устройства для умножения двух положительных чисел в двоичной системе счисления.

Вариант 2.

Шифраторы. Дешифраторы

Преобразование десятичных чисел в двоичную систему счисления при помощи шифратора. Использование шифраторов в устройствах ввода информации в цифровые системы.

Вариант 3.

Разработать двоично-десятичный счетчик в коде 8-4-2-1. Ввод информации в число-импульсном коде. Предусмотреть установку в нуль. Размерность 4 декады. Вывод на разъем в десятичном

3. Методические материалы, определяющие процедуры оценивания

Процедура проведения промежуточной аттестации и текущего контроля успеваемости регламентируется локальным нормативным актом, определяющим порядок осуществления текущего контроля успеваемости и промежуточной аттестации обучающихся.

3.1. Процедура оценивания при проведении промежуточной аттестации обучающихся по дисциплине в форме экзамена и/или дифференцированного зачета (зачета с оценкой)

Промежуточная аттестация по дисциплине в форме экзамена проводится в 1 семестре.

Используются критерии и шкала оценивания, указанные в п.1.2. Оценка выставляется преподавателем интегрально по всем показателям и критериям оценивания.

Ниже приведены правила оценивания формирования компетенций по показателю оценивания «Знания».

Критерий оценивания	Уровень освоения и оценка			
	«2» (неудовлетв.)	«3» (удовлетвор.)	«4» (хорошо)	«5» (отлично)
Знание терминов и определений, понятий	Не знает терминов и определений	Знает термины и определения, но допускает неточности формулировок	Знает термины и определения	Знает термины и определения, может корректно сформулировать их самостоятельно
Знание основных закономерностей и соотношений, принципов	Не знает основные закономерности и соотношения, принципы построения знаний	Знает основные закономерности, соотношения, принципы построения знаний	Знает основные закономерности, соотношения, принципы построения знаний, их интерпретирует и использует	Знает основные закономерности, соотношения, принципы построения знаний, может самостоятельно их получить и использовать
Объём освоенного материала, усвоение всех дидактических единиц (разделов)	Не знает значительной части материала дисциплины	Знает только основной материал дисциплины, не усвоил его деталей	Знает материал дисциплины в объёме	Обладает твёрдым и полным знанием материала дисциплины, владеет дополнительными знаниями
Полнота ответов на проверочные вопросы	Не даёт ответы на большинство вопросов	Даёт неполные ответы на все вопросы	Даёт ответы на вопросы, но не все - полные	Даёт полные, развёрнутые ответы на поставленные вопросы
Правильность ответов на вопросы	Допускает грубые ошибки при изложении ответа на вопрос	В ответе имеются существенные ошибки	В ответе имеются несущественные неточности	Ответ верен
Чёткость изложения и интерпретации знаний	Излагает знания без логической последовательности	Излагает знания с нарушениями в логической последовательности	Излагает знания без нарушений в логической последовательности	Излагает знания в логической последовательности, самостоятельно их интерпретирует и анализирует

	Не иллюстрирует изложение поясняющими схемами, рисунками и примерами	Выполняет поясняющие схемы и рисунки небрежно и с ошибками	Выполняет поясняющие рисунки и схемы корректно и понятно	Выполняет поясняющие рисунки и схемы точно и аккуратно, раскрывая полностью усвоенных знаний
	Неверно излагает и интерпретирует знания	Допускает неточности в изложении и интерпретации знаний	Грамотно и по существу излагает знания	Грамотно и точно излагает знания, делает самостоятельные выводы

Ниже приведены правила оценивания формирования компетенций по показателю оценивания «Навыки начального уровня».

Критерий оценивания	Уровень освоения и оценка			
	«2» (неудовлетв.)	«3» (удовлетвор.)	«4» (хорошо)	«5» (отлично)
Навыки выбора методик выполнения заданий	Не может выбрать методику выполнения заданий	Испытывает затруднения по выбору методики выполнения заданий	Без затруднений выбирает стандартную методику выполнения заданий	Применяет теоретические знания для выбора методики выполнения заданий
Навыки выполнения заданий различной сложности	Не имеет навыков выполнения учебных заданий	Имеет навыки выполнения только простых типовых учебных заданий	Имеет навыки выполнения только стандартных учебных заданий	Имеет навыки выполнения как стандартных, так и нестандартных учебных заданий
Навыки самопроверки. Качество сформированных навыков	Допускает грубые ошибки при выполнении заданий, нарушающие логику решения задач	Допускает ошибки при выполнении заданий, нарушения логики решения	Допускает ошибки при выполнении заданий, не нарушающие логику решения	Не допускает ошибок при выполнении заданий
Навыки анализа результатов выполнения заданий, решения задач	Делает некорректные выводы	Испытывает затруднения с формулированием корректных выводов	Делает корректные выводы по результатам решения задачи	Самостоятельно анализирует результаты выполнения заданий

Навыки представления результатов решения задач	Не может проиллюстрировать решение задачи поясняющими схемами, рисунками	Выполняет поясняющие схемы и рисунки небрежно и с ошибками	Выполняет поясняющие рисунки и схемы корректно и понятно	Выполняет поясняющие рисунки и схемы верно и аккуратно
--	--	--	--	--

Ниже приведены правила оценивания формирования компетенций по показателю оценивания «Навыки основного уровня».

Критерий оценивания	Уровень освоения и оценка			
	«2» (неудовлетв.)	«3» (удовлетвор.)	«4» (хорошо)	«5» (отлично)
Навыки выбора методик выполнения заданий	Не может выбрать методику выполнения заданий	Испытывает затруднения по выбору методики выполнения заданий	Без затруднений выбирает стандартную методику выполнения заданий	Применяет теоретические знания для выбора методики выполнения заданий
Навыки выполнения заданий различной сложности	Не имеет навыков выполнения учебных заданий	Имеет навыки выполнения только простых типовых учебных заданий	Имеет навыки выполнения только стандартных учебных заданий	Имеет навыки выполнения как стандартных, так и нестандартных учебных заданий
Навыки самопроверки. Качество сформированных навыков	Допускает грубые ошибки при выполнении заданий, нарушающие логику решения задач	Допускает ошибки при выполнении заданий, нарушения логики решения	Допускает ошибки при выполнении заданий, не нарушающие логику решения	Не допускает ошибок при выполнении заданий
Навыки анализа результатов выполнения заданий, решения задач	Делает некорректные выводы	Испытывает затруднения с формулированием корректных выводов	Делает корректные выводы по результатам решения задачи	Самостоятельно анализирует результаты выполнения заданий
Навыки представления результатов решения задач	Не может проиллюстрировать решение задачи поясняющими схемами, рисунками	Выполняет поясняющие схемы и рисунки небрежно и с ошибками	Выполняет поясняющие рисунки и схемы корректно и понятно	Выполняет поясняющие рисунки и схемы верно и аккуратно

Навыки обоснования выполнения заданий	Не может обосновать алгоритм выполнения заданий	Испытывает затруднения при обосновании алгоритма выполнения заданий	Обосновывает ход решения задач без затруднений	Грамотно обосновывает ход решения задач
Быстрота выполнения заданий	Не выполняет задания или выполняет их очень медленно, не достигая поставленных задач	Выполняет задания медленно, с отставанием от установленного графика.	Выполняет все поставленные задания в срок	Выполняет все поставленные задания с опережением графика
Самостоятельность в выполнении заданий	Не может самостоятельно планировать и выполнять задания	Выполняет задания только с помощью наставника	Самостоятельно выполняет задания с консультацией у наставника	Выполняет задания самостоятельно, без посторонней помощи
Результативность (качество) выполнения заданий	Выполняет задания некачественно	Выполняет задания с недостаточным качеством	Выполняет задания качественно	Выполняет качественно даже сложные задания

3.2. Процедура оценивания при проведении промежуточной аттестации обучающихся по дисциплине в форме зачета

Промежуточная аттестация по дисциплине в форме зачёта не проводится

3.3. Процедура оценивания при проведении промежуточной аттестации обучающихся по дисциплине в форме защиты курсовой работы (курсового проекта)

Промежуточная аттестация по дисциплине в форме защиты курсовой работы/курсового проекта не проводится.

Приложение 2 к рабочей программе

Шифр	Наименование дисциплины
Б1.О.12.01	Информатика и вычислительная техника

Код направления подготовки / специальности	01.03.04
Направление подготовки / специальность	Прикладная математика
Наименование ОПОП (направленность / профиль)	Цифровое проектирование и моделирование
Год начала реализации ОПОП	2022
Уровень образования	бакалавриат
Форма обучения	очная
Год разработки/обновления	2022

Перечень учебных изданий и учебно-методических материалов

Печатные учебные издания в НТБ НИУ МГСУ:

№ п/п	Автор, название, место издания, издательство, год издания, количество страниц	Количество экземпляров в библиотеке НИУ МГСУ
1	Строительная информатика : учебное пособие для подготовки бакалавров по направлению 270800.62 (08.03.01) -"Строительство", и для подготовки специалистов по специальности 271101 (08.05.01) - "Строительство уникальных зданий и сооружений" / П. А. Акимов [и др.]. - Москва : АСВ, 2018. - 432 с. : ил., табл. - Библиогр.: с. 423-429 (267 назв.). - ISBN 978-5-4323-0066-9	81

Электронные учебные издания в электронно-библиотечных системах (ЭБС):

№ п/п	Автор, название, место издания, год издания, количество страниц	Ссылка на учебное издание в ЭБС
1	Вычислительная математика. Часть 1 : учебное пособие / В. Н. Варапаев, Ю. В. Осипов, Г. Л. Сафина, Н. Н. Рогачева. — Москва : Московский государственный строительный университет, Ай Пи Эр Медиа, ЭБС АСВ, 2017. — 88 с. — ISBN 978-5-7264-1455-3. — Текст : электронный // Цифровой образовательный ресурс IPR SMART : [сайт].	http://www.iprbookshop.ru/60773.html
2	Дроботун, Н. В. Алгоритмизация и программирование. Язык Python : учебное пособие / Н. В. Дроботун, Е. О. Рудков, Н. А. Баев. — Санкт-Петербург : Санкт-Петербургский государственный университет промышленных технологий и дизайна, 2020. — 119 с. — ISBN 978-5-7937-1829-5. — Текст : электронный // Цифровой образовательный ресурс IPR SMART : [сайт]	http://www.iprbookshop.ru/102400.html

3	Шелудько, В. М. Язык программирования высокого уровня Python. Функции, структуры данных, дополнительные модули : учебное пособие / В. М. Шелудько. — Ростов-на-Дону, Таганрог : Издательство Южного федерального университета, 2017. — 107 с. — ISBN 978-5-9275-2648-2. — Текст : электронный // Цифровой образовательный ресурс IPR SMART : [сайт].	http://www.iprbookshop.ru/87530.html
4	Маккинли, Уэс Python и анализ данных / Уэс Маккинли ; перевод А. Слинкина. — 2-е изд. — Саратов : Профобразование, 2019. — 482 с. — ISBN 978-5-4488-0046-7. — Текст : электронный // Цифровой образовательный ресурс IPR SMART : [сайт].	http://www.iprbookshop.ru/88752.html
5	Сузи, Р. А. Язык программирования Python : учебное пособие / Р. А. Сузи. — 3-е изд. — Москва : Интернет-Университет Информационных Технологий (ИНТУИТ), Ай Пи Ар Медиа, 2020. — 350 с. — ISBN 978-5-4497-0705-5. — Текст : электронный // Цифровой образовательный ресурс IPR SMART : [сайт].	https://www.iprbookshop.ru/97589.html (дата обращения: 17.06.2022)
6	Чубукова, И. А. Data Mining : учебное пособие / И. А. Чубукова. — 3-е изд. — Москва, Саратов : Интернет-Университет Информационных Технологий (ИНТУИТ), Ай Пи Ар Медиа, 2020. — 469 с. — ISBN 978-5-4497-0289-0. — Текст : электронный // Цифровой образовательный ресурс IPR SMART : [сайт].	http://www.iprbookshop.ru/89404.html

Перечень учебно-методических материалов в НТБ НИУ МГСУ

№ п/п	Автор, название, место издания, издательство, год издания, количество страниц
1	Информатика : методические указания к выполнению компьютерного практикума для обучающихся по всем УГСН технических направлений / Нац. исследоват. Моск. гос. строит. ун-т., каф. прикладной математики ; сост.: Т. Н. Горбунова [и др.] ; [рец. С. П. Зоткин]. - Электрон. текстовые дан. (1,9Мб). - Москва : МИСИ-МГСУ, 2019. http://lib-04.gic.mgsu.ru/lib/Metod2019/6.pdf

Приложение 3 к рабочей программе

Шифр	Наименование дисциплины
Б1.О.12.01	Информатика и вычислительная техника

Код направления подготовки / специальности	01.03.04
Направление подготовки / специальность	Прикладная математика
Наименование ОПОП (направленность / профиль)	Цифровое проектирование и моделирование
Год начала реализации ОПОП	2022
Уровень образования	бакалавриат
Форма обучения	очная
Год разработки/обновления	2022

Перечень профессиональных баз данных и информационных справочных систем

Наименование	Электронный адрес ресурса
«Российское образование» - федеральный портал	http://www.edu.ru/index.php
Научная электронная библиотека	http://elibrary.ru/defaultx.asp?
Электронная библиотечная система IPRbooks	http://www.iprbookshop.ru/
Федеральная университетская компьютерная сеть России	http://www.runnet.ru/
Информационная система "Единое окно доступа к образовательным ресурсам"	http://window.edu.ru/
Научно-технический журнал по строительству и архитектуре «Вестник МГСУ»	http://www.vestnikmgsu.ru/
Научно-техническая библиотека НИУ МГСУ	http://www.mgsu.ru/resources/Biblioteka/

Приложение 4 к рабочей программе

Шифр	Наименование дисциплины
Б1.О.12.01	Информатика и вычислительная техника

Код направления подготовки / специальности	01.03.04
Направление подготовки / специальность	Прикладная математика
Наименование ОПОП (направленность / профиль)	Цифровое проектирование и моделирование
Год начала реализации ОПОП	2022
Уровень образования	бакалавриат
Форма обучения	очная
Год разработки/обновления	2022

Материально-техническое и программное обеспечение дисциплины

Наименование специальных помещений и помещений для самостоятельной работы	Оснащенность специальных помещений и помещений для самостоятельной работы	Перечень лицензионного программного обеспечения. Реквизиты подтверждающего документа
Учебные аудитории для проведения учебных занятий, текущего контроля и промежуточной аттестации	Рабочее место преподавателя, рабочие места обучающихся	
Учебная аудитория для проведения компьютерных практикумов Ауд. 310 КМК Компьютерный класс	Доска под маркер. Монитор / Samsung 21,5" S22C200B (28 шт.) Системный блок Kraftway Idea KR71 (28 шт.) Сплит-система Kentatsu (Bravo) KSGB70HFAN1/KSRB70HFAN1 (2 шт.) Экран / моторизованный	Code::Blocks (ПО предоставляется бесплатно на условиях OpLic) Mathcad [Edu.Prime;3;30] (Договор № 109/9.13_АО НИУ от 09.12.13 (НИУ-13)) Mathworks Matlab [R2008a;100] (Договор 089/08-ОК(ИОП) от 24.10.2008) MS OfficeEnt [2007;300] (Договор № 097/07-ОК ИОП от 16.11.07 (НИУ-07)) MS Visual FoxPro [ADT] (OpenLicense; Подписка Azure Dev Tools; БД; Веб-кабинет) Octave (ПО предоставляется бесплатно на условиях OpLic) Python (ПО предоставляется бесплатно на условиях OpLic) [Open;1.9] (ПО предоставляется бесплатно на условиях OpLic) WinPro 7 [ADT] (OpenLicense; Подписка Azure Dev Tools; БД;

<p>Учебная аудитория для проведения компьютерных практикумов Ауд. 312 КМК Компьютерный класс</p>	<p>Доска аудиторная Монитор / Samsung 21,5" S22C200B (30 шт.) Системный блок / Kraftway Credo тип 3 (30 шт.) KSGB70HFAN1/KSRB70HFAN1 (2 шт.) Экран Projecta</p>	<p>Веб-кабинет)</p> <p>Code::Blocks (ПО предоставляется бесплатно на условиях OpLic) DOSBox (ПО предоставляется бесплатно на условиях OpLic) eLearnBrowser [1.3] (Договор ГМЛ-Л-16/03-846 от 30.03.2016) eLearnBrowser [1.3] (Договор ГМЛ-Л-16/03-846 от 30.03.2016) LibreOffice (ПО предоставляется бесплатно на условиях OpLic) Mathcad [Edu.Prime;3;30] (Договор № 109/9.13_АО НИУ от 09.12.13 (НИУ-13)) Mathworks Matlab [R2008a;100] (Договор 089/08-ОК(ИОП) от 24.10.2008) MS OfficeEnt [2007;300] (Договор № 097/07-ОК ИОП от 16.11.07 (НИУ-07)) MS Visual FoxPro [ADT] (OpenLicense; Подписка Azure Dev Tools; Б\Д; Веб-кабинет) Octave (ПО предоставляется бесплатно на условиях OpLic) Python (ПО предоставляется бесплатно на условиях OpLic) WinPro 7 [ADT] (OpenLicense; Подписка Azure Dev Tools; Б\Д; Веб-кабинет)</p>
<p>Учебная аудитория для проведения компьютерных практикумов Ауд. 418 КМК Компьютерный класс</p>	<p>Доска 3-х элементная под маркер Компьютер Рабочая станция Necs Optima (14 шт.) Компьютер Тип 4/Dell с монитором 21.5"HP (1 шт.) Экран / моторизованный</p>	<p>Code::Blocks (ПО предоставляется бесплатно на условиях OpLic) DOSBox (ПО предоставляется бесплатно на условиях OpLic) eLearnBrowser [1.3] (Договор ГМЛ-Л-16/03-846 от 30.03.2016) LibreOffice (ПО предоставляется бесплатно на условиях OpLic) Octave (ПО предоставляется бесплатно на условиях OpLic) Python (ПО предоставляется бесплатно на условиях OpLic) Visual Studio Ent [2015;Imx] (OpenLicense; Подписка Azure Dev Tools; Б\Д; Веб-кабинет) Visual Studio Expr [2008;ImX] (OpenLicense; Подписка Azure Dev Tools; Б\Д; Веб-кабинет) WinPro 7 [ADT] (OpenLicense; Подписка Azure Dev Tools; Б\Д; Веб-кабинет)</p>

<p>Учебная аудитория для проведения компьютерных практикумов Ауд. 420 КМК Компьютерный класс</p>	<p>Доска 3-х элементная под маркер Системный блок RDW Computers Office 100 с монитором (16 шт.)</p>	<p>Code::Blocks (ПО предоставляется бесплатно на условиях OpLic) DOSBox (ПО предоставляется бесплатно на условиях OpLic) eLearnBrowser [1.3] (Договор ГМЛ-Л-16/03-846 от 30.03.2016) LibreOffice (ПО предоставляется бесплатно на условиях OpLic) Mathcad [Edu.Prime;3;30] (Договор № 109/9.13_АО НИУ от 09.12.13 (НИУ-13)) Mathworks Matlab [R2008a;100] (Договор 089/08-ОК(ИОП) от 24.10.2008) MS OfficeEnt [2007;300] (Договор № 097/07-ОК ИОП от 16.11.07 (НИУ-07)) MS Visual FoxPro [ADT] (OpenLicense; Подписка Azure Dev Tools; Б\Д; Веб-кабинет) Octave (ПО предоставляется бесплатно на условиях OpLic) Python (ПО предоставляется бесплатно на условиях OpLic) Visual Studio Expr [2008;ImX] (OpenLicense; Подписка Azure Dev Tools; Б\Д; Веб-кабинет) WinPro 7 [ADT] (OpenLicense; Подписка Azure Dev Tools; Б\Д; Веб-кабинет)</p>
<p>Учебная аудитория для проведения компьютерных практикумов Ауд. 421 КМК Компьютерный класс</p>	<p>Доска под маркер. Системный блок RDW Computers Office 100 с монитором (24 шт.)</p>	<p>Adobe Acrobat Reader [11] (ПО предоставляется бесплатно на условиях OpLic) Code::Blocks (ПО предоставляется бесплатно на условиях OpLic) DOSBox (ПО предоставляется бесплатно на условиях OpLic) eLearnBrowser [1.3] (Договор ГМЛ-Л-16/03-846 от 30.03.2016) LibreOffice (ПО предоставляется бесплатно на условиях OpLic) Lisa [8.0] (ПО предоставляется бесплатно на условиях OpLic) Mathcad [Edu.Prime;3;30] (Договор № 109/9.13_АО НИУ от 09.12.13 (НИУ-13)) Mathworks Matlab [R2008a;100] (Договор 089/08-ОК(ИОП) от 24.10.2008)</p>

		<p>MS OfficeEnt [2007;300] (Договор № 097/07-ОК ИОП от 16.11.07 (НИУ-07))</p> <p>MS Visual FoxPro [ADT] (OpenLicense; Подписка Azure Dev Tools; БД; Веб-кабинет)</p> <p>Octave (ПО предоставляется бесплатно на условиях OpLic)</p> <p>Python (ПО предоставляется бесплатно на условиях OpLic)</p> <p>Visual Studio Ent [2015;Imx] (OpenLicense; Подписка Azure Dev Tools; БД; Веб-кабинет)</p> <p>Visual Studio Expr [2008;ImX] (OpenLicense; Подписка Azure Dev Tools; БД; Веб-кабинет)</p> <p>WinPro 7 [ADT] (OpenLicense; Подписка Azure Dev Tools; БД; Веб-кабинет)</p>
<p>Учебная аудитория для проведения компьютерных практикумов Ауд. 623 КМК Компьютерный класс</p>	<p>Доска аудиторная Системный блок RDW Computers Office 100 с монитором (24 шт.)</p>	<p>Code::Blocks (ПО предоставляется бесплатно на условиях OpLic)</p> <p>DOSBox (ПО предоставляется бесплатно на условиях OpLic)</p> <p>Double Commander [0.7.6] (ПО предоставляется бесплатно на условиях OpLic)</p> <p>eLearnBrowser [1.3] (Договор ГМЛ-Л-16/03-846 от 30.03.2016)</p> <p>Mathcad [Edu.Prime;3;30] (Договор № 109/9.13_АО НИУ от 09.12.13 (НИУ-13))</p> <p>Mathworks Matlab [R2008a;100] (Договор № 089/08-ОК(ИОП) от 24.10.2008)</p> <p>MS OfficeEnt [2007;300] (Договор № 097/07-ОК ИОП от 16.11.07 (НИУ-07))</p> <p>MS ProjectPro [2013;ImX] (OpenLicense; Подписка Azure Dev Tools; БД; Веб-кабинет)</p> <p>MS Visual FoxPro [ADT] (OpenLicense; Подписка Azure Dev Tools; БД; Веб-кабинет)</p> <p>Octave (ПО предоставляется бесплатно на условиях OpLic)</p> <p>Python (ПО предоставляется бесплатно на условиях OpLic)</p> <p>Visual Studio Ent [2015;Imx] (OpenLicense; Подписка Azure Dev Tools; БД; Веб-кабинет)</p> <p>Visual Studio Expr [2008;ImX] (OpenLicense; Подписка Azure Dev</p>

		Tools; Б\Д; Веб-кабинет) WinPro 7 [ADT] (OpenLicense; Подписка Azure Dev Tools; Б\Д; Веб-кабинет)
<p>Помещение для самостоятельной работы обучающихся</p> <p>Ауд. 41 НТБ на 80 посадочных мест (рабочее место библиотекаря, рабочие места обучающихся)</p>	<p>ИБП GE VH Series VH 700 Источник бесперебойного питания РИП-12 (2 шт.) Компьютер/ТИП №5 (2 шт.) Компьютер Тип № 1 (6 шт.) Контрольно-пусковой блок С2000-КПБ (26 шт.) Монитор / Samsung 21,5" S22C200B (80 шт.) Плоттер / HP DJ T770 Прибор приемно-контрольный С2000-АСПТ (2 шт.) Принтер / HP LaserJet P2015 DN Принтер /Тип № 4 н/т Принтер HP LJ Pro 400 M401dn Системный блок / Kraftway Credo тип 4 (79 шт.) Электронное табло 2000*950</p>	<p>Adobe Acrobat Reader DC (ПО предоставляется бесплатно на условиях OpLic) Adobe Flash Player (ПО предоставляется бесплатно на условиях OpLic) АРМ Civil Engineering (Договор № 109/9.13_АО НИУ от 09.12.13 (НИУ-13)) ArcGIS Desktop (Договор передачи с ЕСРИ СНГ 31 лицензии от 27.01.2016) ArhciCAD [22] (Б\Д; Веб-кабинет или подписка; OpenLicense) AutoCAD [2018] (Б\Д; Веб-кабинет или подписка; OpenLicense) AutoCAD [2020] (Б\Д; Веб-кабинет или подписка; OpenLicense) Autodesk Revit [2018] (Б\Д; Веб-кабинет или подписка; OpenLicense) Autodesk Revit [2020] (Б\Д; Веб-кабинет или подписка; OpenLicense) CorelDRAW [GSX5;55] (Договор № 292/10.11- АО НИУ от 28.11.2011 (НИУ-11)) eLearnBrowser [1.3] (Договор ГМЛ-Л-16/03-846 от 30.03.2016) Google Chrome (ПО предоставляется бесплатно на условиях OpLic) Lazarus (ПО предоставляется бесплатно на условиях OpLic) Mathcad [Edu.Prime;3;30] (Договор №109/9.13_АО НИУ от 09.12.13 (НИУ-13)) Mathworks Matlab [R2008a;100] (Договор 089/08-ОК(ИОП) от 24.10.2008) Mozilla Firefox (ПО предоставляется бесплатно на условиях OpLic) MS Access [2013;Im] (OpenLicense; Подписка Azure Dev Tools; Б\Д; Веб-кабинет) MS ProjectPro [2013;ImX] (OpenLicense; Подписка Azure Dev</p>

		<p>Tools; БД; Веб-кабинет) MS VisioPro [2013;ADT] (OpenLicense; Подписка Azure Dev Tools; БД; Веб-кабинет) MS Visual FoxPro [ADT] (OpenLicense; Подписка Azure Dev Tools; БД; Веб-кабинет) nanoCAD СПДС Стройплощадка (Договор бесплатной передачи / партнерство) PascalABC [3.2.0.1311] (ПО предоставляется бесплатно на условиях OpLic) Visual Studio Ent [2015;Imx] (OpenLicense; Подписка Azure Dev Tools; БД; Веб-кабинет) Visual Studio Expr [2008;ImX] (OpenLicense; Подписка Azure Dev Tools; БД; Веб-кабинет) WinPro 7 [ADT] (OpenLicense; Подписка Azure Dev Tools; БД; Веб-кабинет) Компас-3D V14 АЕС (Договор № 109/9.13_АО НИУ от 09.12.13 (НИУ-13)) ПК ЛИРА-САПР [2013] (Договор № 109/9.13_АО НИУ от 09.12.13 (НИУ-13))</p>
<p>Помещение для самостоятельной работы обучающихся</p> <p>Ауд. 59 НТБ на 5 посадочных мест, оборудованных компьютерами (рабочее место библиотекаря, рабочие места обучающихся, рабочее место для лиц с ограниченными возможностями здоровья) Читальный зал на 52 посадочных места</p>	<p>Компьютер / ТИП №5 (4 шт.) Монитор Acer 17" AL1717 (4 шт.) Монитор Samsung 24" S24C450B Системный блок Kraftway Credo KC36 2007 (4 шт.) Системный блок Kraftway Credo KC43 с KSS тип3 Принтер/HP LaserJet P2015 DN Аудиторный стол для инвалидов-колясочников Видеоувеличитель /Optelec ClearNote Джойстик компьютерный беспроводной Клавиатура Clevy с большими кнопками и накладкой (беспроводная) Кнопка компьютерная выносная малая Кнопка компьютерная выносная малая (2 шт.)</p>	<p>Google Chrome (ПО предоставляется бесплатно на условиях OpLic (не требуется)) Adobe Acrobat Reader DC (ПО предоставляется бесплатно на условиях OpLic (не требуется)) eLearnBrowser [1.3] (Договор ГМЛ-Л-16/03-846 от 30.03.2016) Mozilla Firefox (ПО предоставляется бесплатно на условиях OpLic (лицензия не требуется)) MS OfficeStd [2010; 300] (Договор № 162/10 - АО НИУ от 18.11.2010 (НИУ-10)) Adobe Acrobat Reader [11] (ПО предоставляется бесплатно на условиях OpLic (лицензия не требуется)) K-Lite Codec Pack (ПО предоставляется бесплатно на условиях OpLic (лицензия не требуется))</p>
<p>Помещение для</p>	<p>Монитор Acer 17" AL1717 (5</p>	<p>AutoCAD [2020] (БД; Веб-кабинет</p>

<p>самостоятельной работы обучающихся</p> <p>Ауд. 84 НТБ</p> <p>На 5 посадочных мест, оборудованных компьютерами (рабочее место библиотекаря, рабочие места обучающихся)</p> <p>Читальный зал на 52 посадочных места</p>	<p>шт.)</p> <p>Системный блок Kraftway KW17 2010 (5 шт.)</p>	<p>или подписка; OpenLicense)</p> <p>Eurosoft STARK [201W;20] (Договор № 089/08-ОК(ИОП) от 24.10.2008)</p> <p>MS OfficeStd [2010; 300] (Договор № 162/10 - АО НИУ от 18.11.2010 (НИУ-10))</p> <p>nanoCAD СПДС Конструкции (Договор бесплатной передачи / партнерство)</p> <p>WinPro 7 [ADT] (OpenLicense; Подписка Azure Dev Tools; БД; Веб-кабинет)</p> <p>ПК ЛИРА-САПР [2013R5] (ПО предоставляется бесплатно на условиях OpLic (лицензия не требуется))</p>
---	--	--

Федеральное государственное бюджетное образовательное учреждение высшего образования
«НАЦИОНАЛЬНЫЙ ИССЛЕДОВАТЕЛЬСКИЙ МОСКОВСКИЙ ГОСУДАР-
СТВЕННЫЙ СТРОИТЕЛЬНЫЙ УНИВЕРСИТЕТ»

РАБОЧАЯ ПРОГРАММА

Шифр	Наименование дисциплины
Б1.О.12.02	Дискретная математика

Код направления подготовки / специальности	01.03.04
Направление подготовки / специальность	Прикладная математика
Наименование ОПОП (направленность / профиль)	Цифровое проектирование и моделирование
Год начала реализации ОПОП	2022
Уровень образования	бакалавриат
Форма обучения	очная
Год разработки/обновления	2022

Разработчики:

должность	ученая степень, ученое звание	ФИО
доцент	к.э.н, доцент	Широкова О.Л.

Рабочая программа дисциплины разработана и одобрена кафедрой (структурным подразделением) Информатики и прикладной математики

Рабочая программа утверждена методической комиссией по УГСН, протокол № 5 от «20» июня 2022 г.

1. Цель освоения дисциплины

Целью освоения дисциплины "Дискретная математика" является формирование компетенций обучающегося в области исследования и решения прикладных задач в строительной отрасли с использованием компьютера, в том числе для решения следующих задач:

- овладение основными понятиями, идеями и методами дискретной математики, которая является основным математическим аппаратом информатики,
- приобретение знаний и навыков использования графов и логических функций при построении математических моделей решаемых задач,
- создание фундамента математического образования, необходимого для получения профессиональных компетенций бакалавра в области прикладной математики.

Программа составлена в соответствии с требованиями Федерального государственного образовательного стандарта высшего образования по направлению подготовки 01.03.04 Прикладная математика

Дисциплина относится к обязательной части Блока 1 «Дисциплины (модули)» основной профессиональной образовательной программы «Цифровое проектирование и моделирование». Дисциплина является обязательной для изучения

2. Перечень планируемых результатов обучения по дисциплине, соотнесенных с планируемыми результатами освоения образовательной программы

Код и наименование компетенции (результат освоения)	Код и наименование индикатора достижения компетенции
УК-1. Способен осуществлять поиск, критический анализ и синтез информации, применять системный подход для решения поставленных задач	УК-1.3 Логичное и последовательное изложение информации, формулирование аргументированных выводов и суждений
	УК-1.4 Выявление системных связей и отношений между изучаемыми явлениями, процессами и/или объектами при решении задач в цифровой экономике
УК-2. Способен определять круг задач в рамках поставленной цели и выбирать оптимальные способы их решения, исходя из действующих правовых норм, имеющихся ресурсов и ограничений	УК-2.2 Определение потребности в ресурсах для решения задач профессиональной деятельности
ОПК-1 Способен применять знание фундаментальной математики и естественно-научных дисциплин при решении задач в области естественных наук и инженерной практике	ОПК-1.1 Описание объектов и процессов профессиональной деятельности с использованием профессиональной терминологии

Код и наименование индикатора достижения компетенции	Наименование показателя оценивания (результата обучения по дисциплине)
УК-1.3 Логичное и последовательное изложение информации, формулирование аргументированных выводов и суждений	Знает законы алгебры логики Имеет навыки (начального уровня) формирования логических высказываний
УК-1.4 Выявление системных	Знает методики построения графов, логических выра-

связей и отношений между изучаемыми явлениями, процессами и/или объектами при решении задач в цифровой экономике	жений. Имеет навыки (начального уровня) составления алгоритмов методами теории множеств и теории графов Знает методы выбора информационных технологий для решения поставленных задач дискретной математики
УК-2.2 Определение потребности в ресурсах для решения задач профессиональной деятельности	Имеет навыки (начального уровня) планирования временных ресурсов для решения поставленных задач
ОПК-1.1 Описание объектов и процессов профессиональной деятельности с использованием профессиональной терминологии	Знает профессиональную терминологию описания процессов задач дискретной математики Имеет навыки (начального уровня) выбора алгоритмов и подходов применения методов теории множеств и комбинаторики Имеет навыки (начального уровня) применения методов теории графов и математической логики

Информация о формировании и контроле результатов обучения представлена в Фонде оценочных средств (Приложение 1).

3. Трудоёмкость дисциплины и видов учебных занятий по дисциплине

Общая трудоёмкость дисциплины составляет 3 зачётных единицы (108 академических часов).

(1 зачетная единица соответствует 36 академическим часам)

Видами учебных занятий и работы обучающегося по дисциплине могут являться.

Обозначение	Виды учебных занятий и работы обучающегося
Л	Лекции
ЛР	Лабораторные работы
ПЗ	Практические занятия
КоП	Компьютерный практикум
КРП	Групповые и индивидуальные консультации по курсовым работам (курсовым проектам)
СР	Самостоятельная работа обучающегося в период теоретического обучения
К	Самостоятельная работа обучающегося и контактная работа обучающегося с преподавателем в период промежуточной аттестации

Структура дисциплины:

Форма обучения – очная

№	Наименование раздела дисциплины	Семестр	Количество часов по видам учебных занятий и работы обучающегося						Формы промежуточной аттестации, текущего контроля успеваемости	
			Л	ЛР	ПЗ	КоП	КРП	СР		К
1	Основы теории множеств	1	2		6			51	9	Контрольная работа Домашнее задание
2	Комбинаторика	1	2		4					
3	Математическая логика	1	4		8					
4	Элементы теории ко-	1	2		2					

	дирования								
5	Теория графов	1	4		8				
6	Теория автоматов	1	2		4				
	Итого:	1	16		32			51	9
									Зачет

4. Содержание дисциплины, структурированное по видам учебных занятий и разделам

При проведении аудиторных учебных занятий предусмотрено проведение текущего контроля успеваемости:

- В рамках практических занятий предусмотрено выполнение контрольной работы

4.1 Лекции

Форма обучения - очная

№	Наименование раздела дисциплины	Тема и содержание лекций
1	Основы теории множеств	Предмет дискретной математики. Взаимосвязь дискретной математики с другими науками. Теория информации. Имитационное моделирование. Теория принятия решений. Искусственный интеллект. Методы диалогового общения человека и машины. Определение множества, конечные и бесконечные множества, мощность множества. Понятие «подмножество», собственное подмножество. Декартово произведение множеств. Операции над множествами: объединение, пересечение, диаграмма Эйлера. Операции над множествами: разность, симметрическая разность. Универсальное множество, дополнение множества. Покрывание и разбиение. Булеан множества. Бинарное соответствие, бинарное отношение. Бесконечные множества, счетные множества, равномощные множества.
2	Комбинаторика	Комбинаторика. Метод математической индукции. Основные правила комбинаторики. Размещения. Сочетания. Перестановки. Теоретико-множественное произведение. Понятие выборки. Упорядоченные и неупорядоченные выборки. Пересчет. Пересечение. Классификация..
3	Математическая логика	Булевы функции: понятие «высказывание», «булева функция», булевы функции одной переменной. Булевы функции двух переменных. Булевы функции: понятия формула, подформула, базис; равносильные формулы; принцип двойственности; нормальные формы, совершенные нормальные формы. Получение совершенной дизъюнктивной и конъюнктивной нормальных форм. Минимизация булевых функций. Построение логических схем.
4	Элементы теории кодирования	Кодирование. Области применения. Равномерные, неравномерные коды. Префиксные коды. Код Фано. Код Хаффмена. Коды обнаруживающие ошибки. Коды, исправляющие ошибки.
5	Теория графов	Основные определения и понятия теории графов: определение графа, понятия вершина, дуга, ребро, петля, инцидентность, путь, контур, цепь, цикл, достижимость вершин. Способы задания графов. Граф как абстрактное математическое понятие. Понятие инцидентности. Неориентированные и ориентированные графы (орграфы). Смешанные графы. Понятие изоморфности графов. Петля. Обратный граф. Плоский граф. Пути в графах. Маршрут. Цепь. Простая цепь. Начальная и конечная вершины. Нетривиальный маршрут (цикл). Пути и контуры. Связность графа. Компоненты связности. Число ребер в связном графе и полном графе. Основные операции над графами: объединение, соединение, произведение композиция графов.
6	Теория автоматов	Понятие автомата. Конечный автомат. Способы задания автомата. Ав-

	томат Мили. Автомат Мура. Преобразование автомата Мили в автомат Мура и наоборот. Минимизация конечных автоматов.
--	---

*4.2 Лабораторные работы
Не предусмотрено учебным планом.*

4.3 Практические занятия

№	Наименование раздела дисциплины	Тема и содержание компьютерного практикума
1	Основы теории множеств	Операции над множествами. Графическое представление операций над множествами Бинарные отношения на множествах.
2	Комбинаторика	Перестановки, размещения, сочетания. Производящие функции. Решение комбинаторных задач
3	Математическая логика	Запись логических выражений. Булевы функции одной, двух, n переменных. Переключательные функции и их минимизация. Контактные схемы. Схемы из функциональных элементов. Линейность, самодвойственность логических функций. Функциональная полнота.
4	Элементы теории кодирования	Префиксные коды. Равномерные коды. Кодирование/декодирование различных кодов. Код Фано. Код Хаффмана. Стоимость кода.
5	Теория графов	Способы задания графов. Представление графа в виде матриц. Смежность. Инцидентность. Пути в графах
6	Теория автоматов	Построение графа автомата Мили по таблицам переходов и выходов, или одной – совмещенной таблицей переходов-выходов. Эквивалентность автоматов Мили и Мура. Построение эквивалентного автомата Мили к автомату Мура. Построение эквивалентного автомата Мура к автомату Мили. Минимизация полностью определенных автоматов Мили и Мура.

*4.4 Компьютерные практикумы
Не предусмотрено учебным планом.*

*4.5 Групповые и индивидуальные консультации по курсовым работам (курсовым проектам)
Не предусмотрено учебным планом.*

4.6 Самостоятельная работа обучающегося в период теоретического обучения

Самостоятельная работа обучающегося в период теоретического обучения включает в себя:

- самостоятельную подготовку к учебным занятиям, включая подготовку к аудиторным формам текущего контроля успеваемости;
- самостоятельную подготовку к промежуточной аттестации.

В таблице указаны темы для самостоятельного изучения обучающимся:

Форма обучения - очная

№	Наименование раздела дисциплины	Темы для самостоятельного изучения
---	---------------------------------	------------------------------------

1	Основы теории множеств	Парадокс Рассела. Отображения и соответствия. Конечные и бесконечные множества. Счетные множества
2	Комбинаторика	Бином Ньютона. Треугольник Паскаля
3	Математическая логика	Программные средства для построения логических схем
4	Элементы теории кодирования	Помехоустойчивое кодирование
5	Теория графов	Метод сетевого планирования и управления
6	Теория автоматов	Использование автоматов при распознавании текста

4.7. Самостоятельная работа обучающегося и контактная работа обучающегося с преподавателем в период промежуточной аттестации

Работа обучающегося в период промежуточной аттестации включает в себя подготовку к формам промежуточной аттестации (зачету), а также саму промежуточную аттестацию.

5. Оценочные материалы по дисциплине

Фонд оценочных средств по дисциплине приведён в Приложении 1 к рабочей программе дисциплины.

Оценочные средства для проведения промежуточной аттестации, а также текущего контроля по дисциплине хранятся на кафедре (структурном подразделении), ответственной за преподавание данной дисциплины.

6. Учебно-методическое и материально-техническое обеспечение дисциплины

Основные принципы осуществления учебной работы обучающихся изложены в локальных нормативных актах, определяющих порядок организации контактной работы и порядок самостоятельной работы обучающихся. Организация учебной работы обучающихся на аудиторных учебных занятиях осуществляется в соответствии с п. 3.

6.1 Перечень учебных изданий и учебно-методических материалов для освоения дисциплины

Для освоения дисциплины обучающийся может использовать учебные издания и учебно-методические материалы, имеющиеся в научно-технической библиотеке НИУ МГСУ и/или размещённые в Электронных библиотечных системах.

Актуальный перечень учебных изданий и учебно-методических материалов представлен в Приложении 2 к рабочей программе дисциплины.

6.2 Перечень профессиональных баз данных и информационных справочных систем

При осуществлении образовательного процесса по дисциплине используются профессиональные базы данных и информационных справочных систем, перечень которых указан в Приложении 3 к рабочей программе дисциплины.

6.3 Перечень материально-технического, программного обеспечения освоения дисциплины

Учебные занятия по дисциплине проводятся в помещениях, оснащенных соответствующим оборудованием и программным обеспечением.

Перечень материально-технического и программного обеспечения дисциплины приведен в Приложении 4 к рабочей программе дисциплины.

Приложение 1 к рабочей программе

Шифр	Наименование дисциплины
Б1.О.12.02	Дискретная математика

Код направления подготовки / специальности	01.03.04
Направление подготовки / специальность	Прикладная математика
Наименование ОПОП (направленность / профиль)	Цифровое проектирование и моделирование
Год начала реализации ОПОП	2022
Уровень образования	бакалавриат
Форма обучения	очная
Год разработки/обновления	2022

ФОНД ОЦЕНОЧНЫХ СРЕДСТВ

1. Описание показателей и критериев оценивания компетенций, описание шкал оценивания

Оценивание формирования компетенций производится на основе показателей оценивания, указанных в п.2. рабочей программы и в п.1.1 ФОС.

Связь компетенций, индикаторов достижения компетенций и показателей оценивания приведена в п.2 рабочей программы.

1.1. Описание формирования и контроля показателей оценивания

Оценивание уровня освоения обучающимся компетенций осуществляется с помощью форм промежуточной аттестации и текущего контроля. Формы промежуточной аттестации и текущего контроля успеваемости по дисциплине, с помощью которых производится оценивание, указаны в учебном плане и в п.3 рабочей программы.

В таблице приведена информация о формировании результатов обучения по дисциплине разделами дисциплины, а также о контроле показателей оценивания компетенций формами оценивания.

Наименование показателя оценивания (результата обучения по дисциплине)	Номера разделов дисциплины	Формы оценивания (формы промежуточной аттестации, текущего контроля успеваемости)
Знает законы алгебры логики	3	контрольная работа домашнее задание зачет
Имеет навыки (начального уровня) формирования логических высказываний	3	контрольная работа домашнее задание
Знает методики построения графов, логических выражений.	3,5	контрольная работа домашнее задание зачет
Имеет навыки (начального уровня) составления алгоритмов методами теории множеств и теории графов	5	домашнее задание

Знает методы выбора информационных технологий для решения поставленных задач дискретной математики	1-6	зачет
Имеет навыки (начального уровня) планирования временных ресурсов для решения поставленных задач	5	домашнее задание
Знает профессиональную терминологию описания процессов задач дискретной математики	1-6	зачет
Имеет навыки (начального уровня) выбора алгоритмов и подходов применения методов теории множеств и комбинаторики	1,2	зачет
Имеет навыки (начального уровня) применения методов теории графов и математической логики	3,5	контрольная работа домашнее задание

1.2. Описание критериев оценивания компетенций и шкалы оценивания

При проведении промежуточной аттестации в форме зачёта используется шкала оценивания: «Не зачтено», «Зачтено».

Показателями оценивания являются знания и навыки обучающегося, полученные при изучении дисциплины.

Критериями оценивания достижения показателей являются:

Показатель оценивания	Критерий оценивания
Знания	Знание терминов и определений, понятий
	Знание основных закономерностей и соотношений, принципов
	Объём освоенного материала, усвоение всех дидактических единиц (разделов)
	Полнота ответов на проверочные вопросы
	Правильность ответов на вопросы
Навыки начального уровня	Чёткость изложения и интерпретации знаний
	Навыки выбора методик выполнения заданий
	Навыки выполнения заданий различной сложности
	Навыки самопроверки. Качество сформированных навыков
	Навыки анализа результатов выполнения заданий, решения задач
	Навыки представления результатов решения задач

2. Типовые контрольные задания для оценивания формирования компетенций

2.1. Промежуточная аттестация

2.1.1. Промежуточная аттестация в форме экзамена, дифференцированного зачёта (зачета с оценкой), зачета

Форма промежуточной аттестации: зачет

Перечень типовых примерных вопросов/заданий для проведения зачёта в 1-м семестре (очная форма обучения)

№	Наименование раздела дисциплины	Типовые вопросы/задания
1	Основы теории множеств	1. Позиционная система счисления Двоичная система. 2. Способы задания множества. 3. Основные операции над множествами. Диаграммы

		<p>Венна.</p> <ol style="list-style-type: none"> 4. Универсальное и пустое множество. 5. Декартово произведение множеств. 6. Порождающая процедура. 7. Разбиение множества. 8. Булеан. Конституенты. 9. Характеристическая функция множества 10. Общее понятие соответствия. Образ и прообраз. Функциональное соответствие 11. Эквивалентные множества. Конечные и счетные множества. 12. Суперпозиция функций. Формула.
2	Комбинаторика	<ol style="list-style-type: none"> 1. Комбинаторные конфигурации. Размещения и сочетания с повторениями и без повторений. Перестановки. 2. Принцип Дирихле. Комбинаторные правила суммы и произведения. 3. Число размещений и сочетаний с повторениями и без повторений. 4. Биномиальные коэффициенты. Треугольник Паскаля. 5. Полиномиальные коэффициенты.
4	Математическая логика	<ol style="list-style-type: none"> 1. Истинные и ложные высказывания. Основные логические связи. 2. Булевы функции как алгебраическое представление логических операций. 3. Табличное представление булевых функций. 4. Формулы алгебры логики. 5. Разложение булевой функции по переменной. 6. Элементарные конъюнкции. 7. Совершенная дизъюнктивная нормальная форма. 8. Совершенная конъюнктивная нормальная форма. 9. Многочлены Жегалкина. 10. Понятие замкнутого класса булевых функций. 11. Независимость системы функций. Базис замкнутого класса. 12. Неопределенные высказывания. Предметная область и область истинности предиката. 13. Логические операции над предикатами.
		6.
3	Теория графов	<ol style="list-style-type: none"> 1. Способы задания графа. Матрицы инцидентий и соседства вершин. 2. Цепь и цикл, путь и контур. 3. Связность графа. Расстояние в графе. 4. Сильно связные графы. 5. Циклические и ациклические ребра. 6. Точки сочленения и блоки. 7. Деревья. Остов графа. 8. Линейное пространство циклов графа. Цикломатическое число. 9. Эйлеровы графы. 10. Число деревьев с n занумерованными вершинами.

2.1.2. Промежуточная аттестация в форме защиты курсовой работы (курсового проекта)

Промежуточная аттестация в форме защиты курсовой работы/курсового проекта не проводится.

2.2. Текущий контроль

2.2.1. Перечень форм текущего контроля:

- контрольная работа
- домашнее задание.

2.2.2. Типовые контрольные задания форм текущего контроля

Типовой пример контрольной работы:

Задание 1. Построить таблицу истинности заданной булевой функции

$$\overline{x + y} \wedge z \rightarrow \overline{x} \vee \overline{z}$$

Задание 2. Для заданной функции $f(x, y, z)$ (0011 1111):

1. Записать СДНФ функции
2. Сократить функцию
3. Определить, является ли функция линейной.
4. Проверить функциональную полноту системы, состоящей из функций задания 1 и задания 2

Задание 3. Для заданных букв алфавита построить оптимальный код по методу Фано. Определить среднее число символов, приходящихся на букву

$P(x_1)$	$P(x_2)$	$P(x_3)$	$P(x_4)$	$P(x_5)$	$P(x_6)$	$P(x_7)$	$P(x_8)$
0,3	0,2	0,2	0,1	0,05	0,05	0,05	0,05

Пример домашнего задания

По заданным параметрам построить график капитального ремонта. Рассчитать параметры событий и работ.

Код работы	Продолжительность работы, дней	T^{PH}	T^{PO}	T^{PH}	T^{PO}	R^H	R^C
1-2	4						
1-3	5						
1-4	3						
2-3	2						
2-5	4						
2-7	8						
2-4	0						
3-7	4						
3-9	5						
4-6	3						
5-6	3						
5-7	0						
6-8	2						
7-8	4						
7-9	5						

8-9	2							
-----	---	--	--	--	--	--	--	--

3. Методические материалы, определяющие процедуры оценивания

Процедура проведения промежуточной аттестации и текущего контроля успеваемости регламентируется локальным нормативным актом, определяющим порядок осуществления текущего контроля успеваемости и промежуточной аттестации обучающихся.

3.1. Процедура оценивания при проведении промежуточной аттестации обучающихся по дисциплине в форме экзамена и/или дифференцированного зачёта (зачета с оценкой)

Промежуточная аттестация по дисциплине в форме экзамена/дифференцированного зачёта (зачета с оценкой) не проводится.

3.2. Процедура оценивания при проведении промежуточной аттестации обучающихся по дисциплине в форме зачёта

Промежуточная аттестация по дисциплине в форме зачёта проводится в 2-м семестре. Для оценивания знаний и навыков используются критерии и шкала, указанные п.1.2.

Ниже приведены правила оценивания формирования компетенций по показателю оценивания «Знания».

Критерий оценивания	Уровень освоения и оценка	
	Не зачтено	Зачтено
Знание терминов и определений, понятий	Не знает терминов и определений	Знает термины и определения
Знание основных закономерностей и соотношений, принципов	Не знает основные закономерности и соотношения, принципы построения знаний	Знает основные закономерности и соотношения, принципы построения знаний
Объём освоенного материала, усвоение всех дидактических единиц (разделов)	Не знает значительной части материала дисциплины	Знает материал дисциплины
Полнота ответов на проверочные вопросы	Не даёт ответы на большинство вопросов	Даёт ответы на большинство вопросов
Правильность ответов на вопросы	Допускает грубые ошибки при изложении ответа на вопрос	Не допускает ошибок при изложении ответа на вопрос
Чёткость изложения и интерпретации знаний	Излагает знания без логической последовательности	Излагает знания в логической последовательности
	Не иллюстрирует изложение поясняющими схемами, рисунками и примерами	Иллюстрирует изложение поясняющими схемами, рисунками и примерами
	Неверно излагает и интерпретирует знания	Верно излагает и интерпретирует знания

Ниже приведены правила оценивания формирования компетенций по показателю оценивания «Навыки начального уровня».

Критерий оценивания	Уровень освоения и оценка	
	Не зачтено	Зачтено
Навыки выбора методик выполнения заданий	Не может выбрать методику выполнения заданий	Может выбрать методику выполнения заданий
Навыки выполнения заданий различной сложности	Не имеет навыков выполнения учебных заданий	Имеет навыки выполнения учебных заданий
Навыки самопроверки. Качество сформированных навыков	Допускает грубые ошибки при выполнении заданий, нарушающие логику решения задач	Не допускает ошибки при выполнении заданий
Навыки анализа результатов выполнения заданий, решения задач	Делает некорректные выводы	Делает корректные выводы
Навыки представления результатов решения задач	Не может проиллюстрировать решение задачи поясняющими схемами, рисунками	Иллюстрирует решение задачи поясняющими схемами, рисунками

3.3. Процедура оценивания при проведении промежуточной аттестации обучающихся по дисциплине в форме защиты курсовой работы (курсового проекта)

Промежуточная аттестация по дисциплине в форме защиты курсовой работы/курсового проекта не проводится.

Приложение 2 к рабочей программе

Шифр	Наименование дисциплины (модуля)
Б1.О.12.02	Дискретная математика

Код направления подготовки / специальности	01.03.04
Направление подготовки / специальность	Прикладная математика
Наименование ОПОП (направленность / профиль)	Цифровое проектирование и моделирование
Год начала реализации ОПОП	2022
Уровень образования	Бакалавриат
Форма обучения	Очная
Год разработки/обновления	2022

Перечень учебных изданий и учебно-методических материалов

Электронные учебные издания в электронно-библиотечных системах (ЭБС):

№ п/п	Автор, название, место издания, год издания, количество страниц	Ссылка на учебное издание в ЭБС
1	Дехтярь, М. И. Дискретная математика : учебное пособие / М. И. Дехтярь. — 4-е изд. — Москва : Интернет-Университет Информационных Технологий (ИНТУИТ), Ай Пи Ар Медиа, 2022. — 181 с. — ISBN 978-5-4497-1641-5.	https://www.iprbooks.hop.ru/120477.html
2	Хоменко, Т. В. Дискретная математика. Отдельные методы теории множеств и математической логики. Лабораторный практикум / Т. В. Хоменко. — Астрахань : Астраханский государственный архитектурно-строительный университет, ЭБС АСВ, 2020. — 111 с. — ISBN 978-5-93026-104-2.	https://www.iprbooks.hop.ru/100830.html
3	Горюшкин, А. П. Математическая логика и теория алгоритмов : учебник / А. П. Горюшкин. — Саратов : Вузовское образование, 2022. — 499 с. — ISBN 978-5-4487-0808-4	https://www.iprbooks.hop.ru/117296.html
4	Седова, Н. А. Дискретная математика. Задачи повышенной сложности : практикум для подготовки к интернет-экзамену / Н. А. Седова, В. А. Седов. — Саратов : Ай Пи Эр Медиа, 2018. — 97 с. — ISBN 978-5-4486-0133-0.	https://www.iprbooks.hop.ru/71561.html
5	Алексеев, В. Е. Графы и алгоритмы : учебное пособие / В. Е. Алексеев, В. А. Таланов. — 3-е изд. — Москва, Саратов : Интернет-Университет Информационных Технологий (ИНТУИТ), Ай Пи Ар Медиа, 2020. — 153 с. — ISBN 978-5-4497-0366-8	https://www.iprbooks.hop.ru/89434.html

Перечень учебно-методических материалов в НТБ НИУ МГСУ

№ п/п	Автор, название, место издания, издательство, год издания, количество страниц
-------	---

1	<p>Дискретная математика: [Электронный ресурс] методические указания к к практическим занятиям и самостоятельной работе для обучающихся по направлениям подготовки 01.03.04 Прикладная математика, 09.03.01 Информатика и вычислительная техника, 09.03.02 Информационные системы и технологии / Нац. исследоват. Моск. гос. строит. ун-т., каф. прикладной математики ; сост.: Б. П. Титаренко, Р. Л. Лейбов, Ю. П. Галагуз ; [рец. Ю. В. Осипов]. - Москва : МИСИ-МГСУ, 2018. - (Прикладная математика) URL: http://lib-04.gic.mgsu.ru/lib/Method2018/76.pdf</p>
---	--

Приложение 3 к рабочей программе

Шифр	Наименование дисциплины
Б1.О.12.02	Дискретная математика

Код направления подготовки / специальности	01.03.04
Направление подготовки / специальность	Прикладная математика
Наименование ОПОП (направленность / профиль)	Цифровое проектирование и моделирование
Год начала реализации ОПОП	2022
Уровень образования	бакалавриат
Форма обучения	очная
Год разработки/обновления	2022

Перечень профессиональных баз данных и информационных справочных систем

Наименование	Электронный адрес ресурса
«Российское образование» - федеральный портал	http://www.edu.ru/index.php
Научная электронная библиотека	http://elibrary.ru/defaultx.asp?
Электронная библиотечная система IPRbooks	http://www.iprbookshop.ru/
Федеральная университетская компьютерная сеть России	http://www.runnet.ru/
Информационная система "Единое окно доступа к образовательным ресурсам"	http://window.edu.ru/
Научно-технический журнал по строительству и архитектуре «Вестник МГСУ»	http://www.vestnikmgsu.ru/
Научно-техническая библиотека НИУ МГСУ	http://www.mgsu.ru/resources/Biblioteka/

Приложение 4 к рабочей программе

Шифр	Наименование дисциплины
Б1.О.12.02	Дискретная математика

Код направления подготовки / специальности	01.03.04
Направление подготовки / специальность	Прикладная математика
Наименование ОПОП (направленность / профиль)	Цифровое проектирование и моделирование
Год начала реализации ОПОП	2022
Уровень образования	бакалавриат
Форма обучения	очная
Год разработки/обновления	2022

Материально-техническое и программное обеспечение дисциплины

Наименование специальных помещений и помещений для самостоятельной работы	Оснащенность специальных помещений и помещений для самостоятельной работы	Перечень лицензионного программного обеспечения. Реквизиты подтверждающего документа
Учебная аудитория для проведения учебных занятий, текущего контроля и промежуточной аттестации Ауд. 628 КМК	Рабочее место преподавателя, рабочие места обучающихся	
Учебная аудитория для проведения компьютерных практикумов Ауд. 310 КМК Компьютерный класс	Доска под маркер. Монитор / Samsung 21,5" S22C200B (28 шт.) Системный блок Kraftway Idea KR71 (28 шт.) Сплит-система Kentatsu (Bravo) KSGB70HFAN1/KSRB70HFAN1 (2 шт.) Экран / моторизованный	Borland Developer Studio 2006 (C#,C++) АЕ (Договор № 089/08-ОК(ИОП) от 23.05.2008 (НИУ-08)) Code::Blocks (ПО предоставляется бесплатно на условиях OpLic) DOSBox (ПО предоставляется бесплатно на условиях OpLic) eLearnBrowser [1.3] (Договор ГМЛ-Л-16/03-846 от 30.03.2016) FreePascal [3.0] (ПО предоставляется бесплатно на условиях OpLic) Intel Fortran Compiler (Договор № 089/08-ОК(ИОП) от 23.05.2008 (НИУ-08)) Lazarus (ПО предоставляется бесплатно на условиях OpLic) LibreOffice (ПО предоставляется бесплатно на условиях OpLic) Lisa [8.0] (ПО предоставляется бесплатно на условиях OpLic) Mathcad [Edu.Prime;3;30] (Договор № 109/9.13_АО НИУ от 09.12.13 (НИУ-13)) Mathworks Matlab [R2008a;100] (Договор

		<p>089/08-ОК(ИОП) от 24.10.2008) MS OfficeEnt [2007;300] (Договор № 097/07-ОК ИОП от 16.11.07 (НИУ-07)) MS Visual FoxPro [ADT] (OpenLicense; Подписка Azure Dev Tools; Б\Д; Веб-кабинет) Octave (ПО предоставляется бесплатно на условиях OpLic) Python (ПО предоставляется бесплатно на условиях OpLic) SCAD Office [sMax21;20] (Договор № 090816/1 от 19.08.2016) Visual Studio Ent [2015;Imx] (OpenLicense; Подписка Azure Dev Tools; Б\Д; Веб-кабинет) Visual Studio Expr [2008;ImX] (OpenLicense; Подписка Azure Dev Tools; Б\Д; Веб-кабинет) Watcom Fortran&C/C++ [Open;1.9] (ПО предоставляется бесплатно на условиях OpLic) WinPro 7 [ADT] (OpenLicense; Подписка Azure Dev Tools; Б\Д; Веб-кабинет)</p>
<p>Учебная аудитория для проведения компьютерных практикумов Ауд. 312 КМК Компьютерный класс</p>	<p>Доска аудиторная Монитор / Samsung 21,5" S22C200B (30 шт.) Системный блок / Kraftway Credo тип 3 (30 шт.) Сплит-система Kentatsu (Bravo) KSGB70HFAN1/KSRB70HFAN1 (2 шт.) Экран Projecta</p>	<p>Borland Developer Studio 2006 (C#,C++) AE (Договор № 089/08-ОК(ИОП) от 23.05.2008 (НИУ-08)) Code::Blocks (ПО предоставляется бесплатно на условиях OpLic) DOSBox (ПО предоставляется бесплатно на условиях OpLic) eLearnBrowser [1.3] (Договор ГМЛ-Л-16/03-846 от 30.03.2016) eLearnBrowser [1.3] (Договор ГМЛ-Л-16/03-846 от 30.03.2016) Intel Fortran Compiler (Договор № 089/08-ОК(ИОП) от 23.05.2008 (НИУ-08)) Lazarus (ПО предоставляется бесплатно на условиях OpLic) LibreOffice (ПО предоставляется бесплатно на условиях OpLic) Lisa [8.0] (ПО предоставляется бесплатно на условиях OpLic) Mathcad [Edu.Prime;3;30] (Договор № 109/9.13_АО НИУ от 09.12.13 (НИУ-13)) Mathworks Matlab [R2008a;100] (Договор 089/08-ОК(ИОП) от 24.10.2008) MS OfficeEnt [2007;300] (Договор № 097/07-ОК ИОП от 16.11.07 (НИУ-07)) MS Visual FoxPro [ADT] (OpenLicense; Подписка Azure Dev Tools; Б\Д; Веб-кабинет) Octave (ПО предоставляется бесплатно на условиях OpLic)</p>

		<p>Python (ПО предоставляется бесплатно на условиях OpLic) SCAD Office [sMax21;20] (Договор № 090816/1 от 19.08.2016) Visual Studio Ent [2015;Imx] (OpenLicense; Подписка Azure Dev Tools; Б\Д; Веб-кабинет) Visual Studio Expr [2008;ImX] (OpenLicense; Подписка Azure Dev Tools; Б\Д; Веб-кабинет) Watcom Fortran&C/C++ [Open;1.9] (ПО предоставляется бесплатно на условиях OpLic) WinPro 7 [ADT] (OpenLicense; Подписка Azure Dev Tools; Б\Д; Веб-кабинет)</p>
<p>Учебная аудитория для проведения компьютерных практикумов Ауд. 417 КМК Компьютерный класс</p>	<p>Доска 3-х элементная под маркер Компьютер тип 2 / Kraftway с монитором 19" Samsung (24 шт.) Системный блок RDW Computers Office 100 с монитором (1 шт.)</p>	<p>Adobe Acrobat Reader [11] (ПО предоставляется бесплатно на условиях OpLic) DOSBox (ПО предоставляется бесплатно на условиях OpLic) eLearnBrowser [1.3] (Договор ГМЛ-Л-16/03-846 от 30.03.2016) Intel Parallel Studio [XE 2015] (Договор № 033 - ЭА44.10.НИУ/14 от 03.12.14) Mathcad [Edu.Prime;3;30] (Договор № 109/9.13_АО НИУ от 09.12.13 (НИУ-13)) Mathworks Matlab [R2008a;100] (Договор 089/08-ОК(ИОП) от 24.10.2008) MS Visual FoxPro [ADT] (OpenLicense; Подписка Azure Dev Tools; Б\Д; Веб-кабинет) SCAD Office [sMax21;20] (Договор № 090816/1 от 19.08.2016) Visual Studio Expr [2008;ImX] (OpenLicense; Подписка Azure Dev Tools; Б\Д; Веб-кабинет) Watcom Fortran&C/C++ [Open;1.9] (ПО предоставляется бесплатно на условиях OpLic) WinPro 7 [ADT] (OpenLicense; Подписка Azure Dev Tools; Б\Д; Веб-кабинет)</p>
<p>Помещения для самостоятельной работы обучающихся Ауд. 41 НТБ на 80 посадочных мест (рабочее место библиотекаря, рабочие места обучающихся)</p>	<p>ИБП GE VH Series VH 700 Источник бесперебойного питания РИП-12 (2 шт.) Компьютер/ТИП №5 (2 шт.) Компьютер Тип № 1 (6 шт.) Контрольно-пусковой блок С2000-КПБ (26 шт.) Монитор / Samsung 21,5" S22C200B (80 шт.) Плоттер / HP DJ T770 Прибор приемно-контрольный С2000-АСПТ (2 шт.) Принтер / HP LaserJet P2015 DN Принтер /Тип № 4 н/т Принтер HP LJ Pro 400 M401dn Системный блок / Kraftway Credo тип 4 (79 шт.)</p>	<p>Adobe Acrobat Reader DC (ПО предоставляется бесплатно на условиях OpLic) Adobe Flash Player (ПО предоставляется бесплатно на условиях OpLic) APM Civil Engineering (Договор № 109/9.13_АО НИУ от 09.12.13 (НИУ-13)) ArcGIS Desktop (Договор передачи с ЕСРИ СНГ 31 лицензии от 27.01.2016) ArhciCAD [22] (Б\Д; Веб-кабинет или подписка; OpenLicense) AutoCAD [2018] (Б\Д; Веб-кабинет или подписка; OpenLicense) AutoCAD [2020] (Б\Д; Веб-кабинет или подписка; OpenLicense) Autodesk Revit [2018] (Б\Д; Веб-кабинет или подписка; OpenLicense) Autodesk Revit [2020] (Б\Д; Веб-кабинет</p>

	Электронное табло 2000*950	или подписка; OpenLicense) CorelDRAW [GSX5;55] (Договор № 292/10.11- АО НИУ от 28.11.2011 (НИУ-11)) eLearnBrowser [1.3] (Договор ГМЛ-Л-16/03-846 от 30.03.2016) Google Chrome (ПО предоставляется бесплатно на условиях OpLic) Lazarus (ПО предоставляется бесплатно на условиях OpLic) Mathcad [Edu.Prime;3;30] (Договор №109/9.13_АО НИУ от 09.12.13 (НИУ-13)) Mathworks Matlab [R2008a;100] (Договор 089/08-ОК(ИОП) от 24.10.2008) Mozilla Firefox (ПО предоставляется бесплатно на условиях OpLic) MS Access [2013;Im] (OpenLicense; Подписка Azure Dev Tools; Б\Д; Веб-кабинет) MS ProjectPro [2013;ImX] (OpenLicense; Подписка Azure Dev Tools; Б\Д; Веб-кабинет) MS VisioPro [2013;ADT] (OpenLicense; Подписка Azure Dev Tools; Б\Д; Веб-кабинет) MS Visual FoxPro [ADT] (OpenLicense; Подписка Azure Dev Tools; Б\Д; Веб-кабинет) nanoCAD СПДС Стройплощадка (Договор бесплатной передачи / партнерство) PascalABC [3.2.0.1311] (ПО предоставляется бесплатно на условиях OpLic) Visual Studio Ent [2015;Imx] (OpenLicense; Подписка Azure Dev Tools; Б\Д; Веб-кабинет) Visual Studio Expr [2008;ImX] (OpenLicense; Подписка Azure Dev Tools; Б\Д; Веб-кабинет) WinPro 7 [ADT] (OpenLicense; Подписка Azure Dev Tools; Б\Д; Веб-кабинет) Компас-3D V14 АЕС (Договор № 109/9.13_АО НИУ от 09.12.13 (НИУ-13)) ПК ЛИРА-САПР [2013] (Договор № 109/9.13_АО НИУ от 09.12.13 (НИУ-13))
Помещения для самостоятельной работы обучающихся Ауд. 59 НТБ на 5 посадочных мест, оборудованных компьютерами (рабочее место библиотекаря, рабочие места обу-	Компьютер / ТИП №5 (4 шт.) Монитор Acer 17" AL1717 (4 шт.) Монитор Samsung 24" S24C450B Системный блок Kraftway Credo KC36 2007 (4 шт.) Системный блок Kraftway Credo KC43 с KSS тип3 Принтер/HP LaserJet P2015 DN Аудиторный стол для инвалидов-колясочников	Google Chrome (ПО предоставляется бесплатно на условиях OpLic (не требуется)) Adobe Acrobat Reader DC (ПО предоставляется бесплатно на условиях OpLic (не требуется)) eLearnBrowser [1.3] (Договор ГМЛ-Л-16/03-846 от 30.03.2016) Mozilla Firefox (ПО предоставляется бесплатно на условиях OpLic (лицензия не требуется))

<p>чающихся, рабочее место для лиц с ограниченными возможностями здоровья) Читальный зал на 52 посадочных места</p>	<p>Видеоувеличитель /Optelec ClearNote Джойстик компьютерный беспроводной Клавиатура Clevy с большими кнопками и накладкой (беспроводная) Кнопка компьютерная выносная малая Кнопка компьютерная выносная малая (2 шт.)</p>	<p>MS OfficeStd [2010; 300] (Договор № 162/10 - АО НИУ от 18.11.2010 (НИУ-10)) Adobe Acrobat Reader [11] (ПО предоставляется бесплатно на условиях OpLic (лицензия не требуется)) K-Lite Codec Pack (ПО предоставляется бесплатно на условиях OpLic (лицензия не требуется))</p>
<p>Помещения для самостоятельной работы обучающихся Ауд. 84 НТБ На 5 посадочных мест, оборудованных компьютерами (рабочее место библиотекаря, рабочие места обучающихся) Читальный зал на 52 посадочных места</p>	<p>Монитор Acer 17" AL1717 (5 шт.) Системный блок Kraftway KW17 2010 (5 шт.)</p>	<p>AutoCAD [2020] (Б\Д; Веб-кабинет или подписка; OpenLicense) Eurosoft STARK [201W;20] (Договор № 089/08-ОК(ИОП) от 24.10.2008) MS OfficeStd [2010; 300] (Договор № 162/10 - АО НИУ от 18.11.2010 (НИУ-10)) nanoCAD СПДС Конструкции (Договор бесплатной передачи / партнерство) WinPro 7 [ADT] (OpenLicense; Подписка Azure Dev Tools; Б\Д; Веб-кабинет) ПК ЛИРА-САПР [2013R5] (ПО предоставляется бесплатно на условиях OpLic (лицензия не требуется))</p>

Федеральное государственное бюджетное образовательное учреждение высшего образования
**«НАЦИОНАЛЬНЫЙ ИССЛЕДОВАТЕЛЬСКИЙ МОСКОВСКИЙ
ГОСУДАРСТВЕННЫЙ СТРОИТЕЛЬНЫЙ УНИВЕРСИТЕТ»**

РАБОЧАЯ ПРОГРАММА

Шифр	Наименование дисциплины
Б1.О.12.03	Алгоритмизация и программирование

Код направления подготовки/ специальности	01.03.04
Направление подготовки/ специальность	Прикладная математика
Наименование ОПОП (направленность/профиль)	Цифровое проектирование и моделирование
Год начала реализации ОПОП	2022
Уровень образования	бакалавриат
Форма обучения	очная
Год разработки/обновления	2022

Разработчики:

должность	учёная степень, учёное звание	ФИО
профессор	к.т.н., доцент	Зоткин Сергей Петрович

Рабочая программа дисциплины разработана и одобрена кафедрой Информатики и прикладной математики.

Рабочая программа утверждена методической комиссией по УГСН,
протокол №2 от 20 июня 2022 г.

1. Цель освоения дисциплины

Целью освоения дисциплины «Алгоритмизация и программирование» является формирование компетенций обучающегося в области информационных систем и технологий.

Программа составлена в соответствии с требованиями Федерального государственного образовательного стандарта высшего образования по направлению подготовки 01.03.04 Прикладная математика.

Дисциплина относится к обязательной части Блока 1 «Дисциплины (модули)» основной профессиональной образовательной программы «Цифровое проектирование и моделирование». Дисциплина является обязательной для изучения.

2. Перечень планируемых результатов обучения по дисциплине, соотнесенных с планируемыми результатами освоения образовательной программы

Код и наименование компетенции (результат освоения)	Код и наименование индикатора достижения компетенции
УК-1. Способен осуществлять поиск, критический анализ и синтез информации, применять системный подход для решения поставленных задач	УК-1.1 Выбор, анализ, систематизация и передача информации с использованием цифровых средств, а также применение оптимальных алгоритмов при работе с данными, полученными из различных источников
УК-2. Способен определять круг задач в рамках поставленной цели и выбирать оптимальные способы их решения, исходя из действующих правовых норм, имеющихся ресурсов и ограничений	УК-2.1 Идентификация задач профессиональной деятельности
	УК-2.4 Выбор способа и алгоритма решения задач профессиональной деятельности с учётом наличия ограничений и ресурсов
ОПК-2 Способен обоснованно выбирать, дорабатывать и применять для решения исследовательских и проектных задач математические методы и модели, осуществлять проверку адекватности моделей, анализировать результаты, оценивать надежность и качество функционирования систем	ОПК-2.3 Построение математической модели исследуемого объекта
	ОПК-2.4 Проведение исследования объекта моделирования в соответствии с выбранной методикой
	ОПК-2.5 Обоснование выбора математической модели, оценка преимуществ и ее недостатков на основе информационной и библиографической культуры с применением информационно-коммуникационных технологий
	ОПК-2.6 Составление алгоритма решения прикладной задачи с учетом основных требований информационной безопасности
	ОПК-2.7 Оформление и представление результатов расчета модели на основе информационной и библиографической культуры

Код и наименование индикатора достижения компетенции	Наименование показателя оценивания (результата обучения по дисциплине)
УК-1.1 Выбор, анализ, систематизация и передача информации с использованием цифровых средств, а также	Имеет навыки (основного уровня) организации взаимодействия между программой и ОС, различными программами между собой.

Код и наименование индикатора достижения компетенции	Наименование показателя оценивания (результата обучения по дисциплине)
применение оптимальных алгоритмов при работе с данными, полученными из различных источников	
УК-2.1 Идентификация задач профессиональной деятельности	Знает синтаксис языков C/C++ Имеет навыки (основного уровня) составления и отладки программы в интегрированной среде программирования
УК-2.4 Выбор способа и алгоритма решения задач профессиональной деятельности с учётом наличия ограничений и ресурсов	Знает возможности применения ЯВУ для построения информационно-поисковых систем Имеет навыки (начального уровня) разработки информационно-поисковой системы с графическим пользовательским интерфейсом.
ОПК-2.3 Построение математической модели исследуемого объекта	Знает основы численных методов для решения инженерных задач
ОПК-2.4 Проведение исследования объекта моделирования в соответствии с выбранной методикой	Имеет навыки (начального уровня) составления алгоритма и программы для построения модели исследуемого объекта
ОПК-2.5 Обоснование выбора математической модели, оценка преимуществ и ее недостатков на основе информационной и библиографической культуры с применением информационно-коммуникационных технологий	Знает возможности применения ЯВУ для построения информационно-поисковых систем
ОПК-2.6 Составление алгоритма решения прикладной задачи с учетом основных требований информационной безопасности	Имеет навыки (начального уровня) разработки информационно-поисковой системы с графическим пользовательским интерфейсом.
ОПК-2.7 Оформление и представление результатов расчета модели на основе информационной и библиографической культуры	

Информация о формировании и контроле результатов обучения представлена в Фонде оценочных средств (Приложение 1).

3. Трудоёмкость дисциплины и видов учебных занятий по дисциплине

Общая трудоёмкость дисциплины составляет 7 зачётных единиц (252 академических часа).

(1 зачетная единица соответствует 36 академическим часам)

Видами учебных занятий и работы обучающегося по дисциплине могут являться.

Обозначение	Виды учебных занятий и работы обучающегося
Л	Лекции
ЛР	Лабораторные работы

ПЗ	Практические занятия
КоП	Компьютерный практикум
КРП	Групповые и индивидуальные консультации по курсовым работам (курсовым проектам)
СР	Самостоятельная работа обучающегося в период теоретического обучения
Контроль	Самостоятельная работа обучающегося и контактная работа обучающегося с преподавателем в период промежуточной аттестации

Структура дисциплины:

Форма обучения – очная.

№	Наименование раздела дисциплины	Семестр	Количество часов по видам учебных занятий и работы обучающегося							Формы промежуточной аттестации, текущего контроля успеваемости
			Л	ЛР	ПЗ	КоП	КРП	СР	Контроль	
1.	Основы программирования на языке высокого уровня	1	7		10	10				Контрольная работа №1 Домашнее задание Контрольное задание по компьютерному практикуму №1
2.	Алгоритмы для численных методов	1	5		3	3		51	9	
3.	Символьные строки. Структуры и объединения. Функция main. Классы памяти	1	4		3	3				
Итого за 1 семестр		1	16		16	16		51	9	108
4.	Разработка приложений с консольным интерфейсом пользователя посредством интегрированной среды разработки	2	4		4	4				Контрольная работа №2 Контрольное задание по компьютерному практикуму №2
5.	Разработка приложений с графическим интерфейсом пользователя посредством интегрированной среды разработки		2		6	8	14	52	36	
6.	Рекурсия. Организация динамической памяти. Введение в объектно-ориентированное программирование	2	8		4	2				
Итого за 2 семестр		2	14		14	14	14	52	36	144
Итого:			30		30	30	14	103	45	252

4. Содержание дисциплины, структурированное по видам учебных занятий и разделам

При проведении аудиторных учебных занятий предусмотрено проведение текущего контроля успеваемости:

- В рамках практических занятий предусмотрено выполнение обучающимися контрольной работы;
- В рамках компьютерного практикума предусмотрено контрольное задание компьютерного практикума.

4.1 Лекции

№	Наименование раздела дисциплины	Тема и содержание лекций
1.	Основы программирования на языке высокого уровня	1.Общее устройство и приемы работы на ЭВМ. Блок-схемы. Обзор современных языков программирования. Алгоритмический язык Си. Алфавит. Резервированные слова. Типы величин. Константы. Идентификаторы. Описания. 2.Операции (15 рангов) в языке Си Операторы языка Си 3.Ввод и вывод. Форматы. Массивы. Выделение памяти. Ввод из файла. Вывод векторов и матриц на экран и в файл. Работа с файлами. Режимы открытия. Текстовые и двоичные файлы. 4.Применение пользовательских функций в языке Си. Прототипы функций. Передача значений с использованием адресов и указателей.
2.	Алгоритмы для численных методов	5.Методы решения нелинейных уравнений: половинного деления, Ньютона, хорд, касательных, хорд и касательных, простой итерации 6. Методы поиска экстремума функции: половинного деления и золотого сечения Методы численного интегрирования: прямоугольников, трапеций, Симпсона (в т.ч. с экономией вычислений)
3.	Символьные строки. Структуры и объединения. Функция main. Классы памяти	7.Символьные строки. Функции <string.h> 8.Структуры и объединения. Аргументы функции main. Классы памяти. Внешнее описание объектов.
4.	Разработка приложений с консольным интерфейсом пользователя посредством интегрированной среды разработки	9.Графические возможности текстового режима. Программирование меню. Разбор выполнения курсовой работы в MSVS. Консольный вариант 10. Ключевые отличия (новые возможности) языка C++ от Си, не связанные с ООП. Использование типа String^
5.	Разработка приложений с графическим интерфейсом пользователя посредством интегрированной среды разработки	11. Создание приложения Windows Forms в среде MSVS. Размещение элементов на форме. Свойства. События. Разбор выполнения курсовой работы в MSVS. (вариант Windows Forms).12. Разбивка проекта на отдельные файлы. Реализация взаимодействия (передача информации) между несколькими формами

6.	Рекурсия. Организация динамической памяти. Введение в объектно-ориентированное программирование	12.Односторонние и двусторонние списки. Добавление, поиск и удаление элементов. 13. Рекурсия. Факториал. Числа Фибоначчи. Ханойские башни. 14.Стек и очередь. Добавление и удаление элементов.14. Двоичные деревья. Вставка элемента. Печать дерева. 15. Основы ООП. Пространства имен. Инкапсуляция. Классы. Наследование. Примеры
----	---	--

4.2 Лабораторные работы

Не предусмотрено учебным планом

4.3 Практические занятия

№	Наименование раздела дисциплины	Тема и содержание занятия
1.	Основы программирования на языке высокого уровня	1. Блок схемы. Разбор задач на ветвящиеся алгоритмы. Типы величин. Операторы описания. Преобразование типа. Особенности целочисленной арифметики. 2. Изучение операций языка Си. Приоритеты Изучение операторов языка Си. Циклы 3. Разбор задач на массивы. 4. Примеры чтения из файла и вывода информации в файл. Двоичные файлы 5. Применение пользовательских функций при разработке программ. Решение задач на обработку матриц
2.	Алгоритмы для численных методов	6. Составление программ для методов дихотомии, Ньютона, хорд, хорд и касательных, простой итерации Составление программ для методов половинного деления и золотого сечения 7. Составление программ для методов трапеций и Симпсона с экономией вычислений
3.	Символьные строки. Структуры и объединения. Функция main. Классы памяти	8. Решение задач на символьные строки. Примеры использования структур
4.	Разработка приложений с консольным интерфейсом пользователя посредством интегрированной среды разработки	9-10. Позиционирование курсора, задание цвета символа и фона в консольном режиме. Программирование меню. Разработка информационно-поисковой системы. Ввод информации из текстового файла, программирование пользовательского интерфейса в консольном режиме.
5.	Разработка приложений с графическим интерфейсом пользователя посредством интегрированной среды разработки	11-13.Создание формы. Размещение объектов (кнопка, меню, текстовое поле, список и т.д.). Установка и изменение свойств. Программирование событий. Применение функции MessageBox. Разработка пользовательского интерфейса для информационно-поисковой системы из курсовой работы в виде приложения Windows Forms.

6.	Рекурсия. Организация динамической памяти. Введение в объектно-ориентированное программирование	14-15. Добавление, поиск и удаление элементов в односторонний и двусторонний список. Добавление и удаление элементов из стека Добавление и удаление элементов из очереди
----	---	--

4.4 Компьютерные практикумы

№	Наименование раздела дисциплины	Тема и содержание занятия
1.	Основы программирования на языке высокого уровня	1. Изучение операций языка Си. Приоритеты Изучение операторов языка Си. Циклы 2-3. Разбор задач на массивы. 4. Примеры чтения из файла и вывода информации в файл. Двоичные файлы 5. Применение пользовательских функций при разработке программ. Решение задач на обработку матриц.
2.	Алгоритмы для численных методов	6-7. Составление программ для методов дихотомии, Ньютона, хорд, хорд и касательных, простой итерации Составление программ для методов половинного деления и золотого сечения Составление программ для методов трапеций и Симпсона с экономией вычислений
3.	Символьные строки. Структуры и объединения. Функция main. Классы памяти	8. Решение задач на символьные строки.
4.	Разработка приложений с консольным интерфейсом пользователя посредством интегрированной среды разработки	9-10. Позиционирование курсора, задание цвета символа и фона в консольном режиме. Программирование меню. Разработка информационно-поисковой системы. Ввод информации из текстового файла, программирование пользовательского интерфейса в консольном режиме.
5.	Разработка приложений с графическим интерфейсом пользователя посредством интегрированной среды разработки	11-12. Создание формы. Размещение объектов (кнопка, меню, текстовое поле, список и т.д.). Установка и изменение свойств. Программирование событий. Применение функции MessageBox. Разработка пользовательского интерфейса для информационно-поисковой системы из курсовой работы в виде приложения Windows Forms. 13-14. Программирование анимационного изображения работы в рамках приложения Windows Forms.

6.	Рекурсия. Организация динамической памяти. Введение в объектно-ориентированное программирование	15. Добавление, поиск и удаление элементов в односторонний и двусторонний список. Добавление и удаление элементов из стека Добавление и удаление элементов из очереди
----	---	---

4.5 Групповые и индивидуальные консультации по курсовым работам

На групповых и индивидуальных консультациях по курсовым работам осуществляется контактная работа обучающегося по вопросам выполнения курсовой работы проекта. Консультации проводятся в аудиториях и/или через электронную информационную образовательную среду. При проведении консультаций преподаватель осуществляет контроль хода выполнения обучающимся курсовой работы/курсового проекта.

4.6 Самостоятельная работа обучающегося в период теоретического обучения

Самостоятельная работа обучающегося в период теоретического обучения включает в себя:

- самостоятельную подготовку к учебным занятиям, включая подготовку к аудиторным формам текущего контроля успеваемости;
- выполнение домашней работы
- выполнение курсовой работы;
- самостоятельную подготовку к промежуточной аттестации.

В таблице указаны темы для самостоятельного изучения обучающимся:

№	Наименование раздела дисциплины	Темы для самостоятельного изучения
1.	Основы программирования на языке высокого уровня	Темы для самостоятельного изучения соответствуют темам аудиторных учебных занятий
2.	Алгоритмы для численных методов	Темы для самостоятельного изучения соответствуют темам аудиторных учебных занятий
3.	Символьные строки. Структуры и объединения. Функция main. Классы памяти	Темы для самостоятельного изучения соответствуют темам аудиторных учебных занятий
4.	Разработка приложений с консольным интерфейсом пользователя посредством интегрированной среды разработки	Темы для самостоятельного изучения соответствуют темам аудиторных учебных занятий
5.	Разработка приложений с графическим интерфейсом пользователя посредством интегрированной среды разработки	Темы для самостоятельного изучения соответствуют темам аудиторных учебных занятий
6.	Рекурсия. Организация динамической памяти. Введение в объектно-ориентированное программирование	Темы для самостоятельного изучения соответствуют темам аудиторных учебных занятий

4.7 Самостоятельная работа обучающегося и контактная работа обучающегося с преподавателем в период промежуточной аттестации

Работа обучающегося в период промежуточной аттестации включает в себя подготовку к формам промежуточной аттестации (к зачёту, экзамену, к защите курсовой работы), а также саму промежуточную аттестацию.

5. Оценочные материалы по дисциплине

Фонд оценочных средств по дисциплине приведён в Приложении 1 к рабочей программе дисциплины.

Оценочные средства для проведения промежуточной аттестации, а также текущего контроля по дисциплине хранятся на кафедре (структурном подразделении), ответственной за преподавание данной дисциплины.

6. Учебно-методическое и материально-техническое обеспечение дисциплины

Основные принципы осуществления учебной работы обучающихся изложены в локальных нормативных актах, определяющих порядок организации контактной работы и порядок самостоятельной работы обучающихся. Организация учебной работы обучающихся на аудиторных учебных занятиях осуществляется в соответствии с п. 3.

6.1 Перечень учебных изданий и учебно-методических материалов для освоения дисциплины

Для освоения дисциплины обучающийся может использовать учебные издания и учебно-методические материалы, имеющиеся в научно-технической библиотеке НИУ МГСУ и/или размещённые в Электронных библиотечных системах.

Актуальный перечень учебных изданий и учебно-методических материалов представлен в Приложении 2 к рабочей программе дисциплины.

6.2 Перечень профессиональных баз данных и информационных справочных систем

При осуществлении образовательного процесса по дисциплине используются профессиональные базы данных и информационных справочных систем, перечень которых указан в Приложении 3 к рабочей программе дисциплины.

6.3 Перечень материально-технического, программного обеспечения освоения дисциплины

Учебные занятия по дисциплине проводятся в помещениях, оснащенных соответствующим оборудованием и программным обеспечением.

Перечень материально-технического и программного обеспечения дисциплины приведен в Приложении 4 к рабочей программе дисциплины.

Шифр	Наименование дисциплины
Б1.О.12.03	Алгоритмизация и программирование

Код направления подготовки/ специальности	01.03.04
Направление подготовки/ специальность	Прикладная математика
Наименование ОПОП (направленность/профиль)	Цифровое проектирование и моделирование
Год начала реализации ОПОП	2022
Уровень образования	бакалавриат
Форма обучения	очная
Год разработки/обновления	2022

ФОНД ОЦЕНОЧНЫХ СРЕДСТВ

1. Описание показателей и критериев оценивания компетенций, описание шкал оценивания

Оценивание формирования компетенций производится на основе показателей оценивания, указанных в п.2. рабочей программы и в п.1.1 ФОС.

Связь компетенций, индикаторов достижения компетенций и показателей оценивания приведена в п.2 рабочей программы.

1.1. Описание формирования и контроля показателей оценивания

Оценивание уровня освоения обучающимся компетенций осуществляется с помощью форм промежуточной аттестации и текущего контроля. Формы промежуточной аттестации и текущего контроля успеваемости по дисциплине, с помощью которых производится оценивание, указаны в учебном плане и в п.3 рабочей программы.

В таблице приведена информация о формировании результатов обучения по дисциплине разделами дисциплины, а также о контроле показателей оценивания компетенций формами оценивания.

Код и наименование индикатора достижения компетенции	Номера разделов дисциплины	Формы оценивания (формы промежуточной аттестации, текущего контроля успеваемости)
УК-1.1 Выбор, анализ, систематизация и передача информации с использованием цифровых средств, а также применение оптимальных алгоритмов при работе с данными, полученными из различных источников	1-6	Контрольная работа (1 семестр) Контрольное задание КоП (1 семестр) Домашнее задание Зачет Контрольная работа (2 семестр) Контрольное задание КоП (2 семестр) Курсовая работа Экзамен

Код и наименование индикатора достижения компетенции	Номера разделов дисциплины	Формы оценивания (формы промежуточной аттестации, текущего контроля успеваемости)
УК-2.1 Идентификация задач профессиональной деятельности	4-6	Контрольная работа (2 семестр) Контрольное задание КоП (2 семестр) Курсовая работа Экзамен
УК-2.4 Выбор способа и алгоритма решения задач профессиональной деятельности с учётом наличия ограничений и ресурсов	4-6	Контрольная работа (2 семестр) Контрольное задание КоП (2 семестр) Курсовая работа Экзамен
ОПК-2.3 Построение математической модели исследуемого объекта	1-3	Контрольная работа (1 семестр) Контрольное задание КоП (1 семестр) Домашнее задание Зачет
ОПК-2.4 Проведение исследования объекта моделирования в соответствии с выбранной методикой	1-3	Контрольная работа (1 семестр) Контрольное задание КоП (1 семестр) Домашнее задание Зачет
ОПК-2.5 Обоснование выбора математической модели, оценка преимуществ и ее недостатков на основе информационной и библиографической культуры с применением информационно-коммуникационных технологий	1-3	Контрольная работа (1 семестр) Контрольное задание КоП (1 семестр) Домашнее задание Зачет
ОПК-2.6 Составление алгоритма решения прикладной задачи с учетом основных требований информационной безопасности	1-6	Контрольная работа (1 семестр) Контрольное задание КоП (1 семестр) Домашнее задание Зачет Контрольная работа (2 семестр) Контрольное задание КоП (2 семестр) Курсовая работа Экзамен
ОПК-2.7 Оформление и представление результатов расчета модели на основе информационной и библиографической культуры	1-3	Контрольная работа (1 семестр) Контрольное задание КоП (1 семестр) Домашнее задание Зачет

1.1. Описание критериев оценивания компетенций и шкалы оценивания

При проведении промежуточной аттестации в форме экзамена/защиты курсовых работ используется шкала оценивания: «2» (неудовлетворительно), «3» (удовлетворительно), «4» (хорошо), «5» (отлично).

При проведении промежуточной аттестации в форме зачёта используется шкала оценивания: «Не зачтено», «Зачтено».

Показателями оценивания являются знания и навыки обучающегося, полученные при изучении дисциплины.

Критериями оценивания достижения показателей являются:

Показатель оценивания	Критерий оценивания
Знания	Знание основы численных методов для решения инженерных задач
	Знание синтаксиса языков C/C++
	Знание стандартов, норм и правил для составления технической документации
	Знание возможностей ЯВУ для построения информационно-поисковых систем
Навыки начального уровня	Навыки организации взаимодействия между программой и ОС, различными программами между собой.
	Навыки разработки информационно-поисковой системы с графическим пользовательским интерфейсом.
Навыки основного уровня	Навыки составления алгоритма и программы для построения модели исследуемого объекта
	Навыки применения норм и правил для составления технической документации

2. Типовые контрольные задания для оценивания формирования компетенций

2.1. Промежуточная аттестация

2.1.1. Промежуточная аттестация в форме экзамена, зачета

Формы промежуточной аттестации:

зачет в 1 семестре, экзамен во 2 семестре

Перечень типовых вопросов (заданий) для проведения экзамена во 2 семестре (очная форма обучения):

№	Наименование раздела дисциплины	Типовые вопросы/задания
1.	Основы программирования на языке высокого уровня	<ol style="list-style-type: none"> 1. Логические операции. Логические выражения. 2. Поразрядные логические операции. 3. Условный оператор. Операция условия. 4. Оператор цикла с предусловием while. Прерывание работы цикла. 5. Оператор цикла с постусловием do-while. Прерывание работы цикла.. 6. Оператор цикла for. Прерывание работы цикла. 7. Оператор выбора switch. 8. Массивы; их описание, размещение в памяти, инициализация. 9. Заказ памяти для одномерного массива. 10. Заказ памяти для матрицы.

		<ul style="list-style-type: none"> 11. Файлы; их описание, открытие текстового файла, закрытие файла. 12. Файлы; их описание, открытие двоичного файла, закрытие файла. 13. Чтение из файла, запись в файл (с использованием форматов). 14. Чтение из файла, запись в файл (без формата). 15. Определение текущей позиции в файле; ее установка. 16. Чтение из файла после записи и запись после чтения. 17. Функции; формальные и фактические аргументы. Имя функции как аргумент другой функции.
3.	<p>Символьные строки. Структуры и объединения. Функция <code>main</code>. Классы памяти</p>	<ul style="list-style-type: none"> 18. Строки; их описание, инициализация. 19. Функции для определения длины строки, сравнения и копирования строк. 20. Запись данных в строку (функция <code>sprintf</code>). 21. Структуры. Шаблон структуры, имя структуры, указатель на структуру, доступ к элементам структуры. 22. Заказ памяти для массива структур. 23. Классы памяти; область действия имен переменных. Блоки. 24. Аргументы функции <code>main</code>.

6.	Рекурсия. Организация динамической памяти. Введение в объектно-ориентированное программирование	25. Рекурсивное обращение к функции. Вычисление $n!$. 26. Рекурсивное обращение к функции. Числа Фибоначчи. 27. Рекурсивное обращение к функции. Задача о Ханойских башнях. 28. Создание упорядоченного списка с односторонними ссылками из чисел. 29. Создание упорядоченного списка с двусторонними ссылками из чисел. 30. Создание упорядоченного списка с односторонними ссылками из строк. 31. Создание упорядоченного списка с двусторонними ссылками из строк. 32. Вывод содержимого упорядоченного списка с односторонними ссылками из чисел 33. Вывод содержимого упорядоченного списка с двусторонними ссылками из чисел в обратном порядке. 34. Вывод содержимого упорядоченного списка с односторонними ссылками из строк. 35. Вывод содержимого упорядоченного списка с двусторонними ссылками из строк в обратном порядке. 36. Удаление числа из списка с односторонними ссылками. 37. Удаление числа из списка с двусторонними ссылками. 38. Удаление строки из списка с односторонними ссылками. 39. Удаление строки из списка с двусторонними ссылками. 40. Определение порядкового номера в списке односторонними ссылками из чисел введенного с клавиатуры значения. 41. Определение порядкового номера в списке односторонними ссылками из строк введенного с клавиатуры значения. 42. Добавление числового элемента в стек. 43. Удаление числового элемента из стека. 44. Вывод содержимого стека из чисел. 45. Добавление строки в стек. 46. Удаление строки из стека. 47. Вывод содержимого стека из строк. 48. Печать двоичного дерева.
----	--	---

Перечень типовых примерных вопросов/заданий для проведения зачёта в 1 семестре (очная форма обучения):

№	Наименование раздела дисциплины	Типовые вопросы/задания
---	---------------------------------	-------------------------

1.	Основы программирования на языке высокого уровня	<p>1) Дан фрагмент программы <code>int i, j, x, y;</code> <code>i=1; j=1;</code> <code>x=i++;</code> <code>y=++j;</code> Какие значения будут иметь x,y,i,j?</p> <p>2) Дан фрагмент программы <code>int i, j, k, m, n;</code> <code>float x, y;</code> <code>i=5/2; j=5./2; x=5/2; y=5/2.;</code> <code>m=5%2; k=1;</code> <code>k+=2; n=k; n*=5;</code> Какие значения будут иметь x,y,i,j,k,n,m?</p> <p>3) Найти $z=\max\{x,y\}$ посредством условной операции ? : .</p> <p>4) Проверить условие: $x \in (-1.5, 1.5) \cup [5,10]$</p> <p>5) Дан фрагмент программы <code>int x, y, z, u, v, w;</code> <code>x=1; y=2; z=0;</code> <code>if(x==y) u=1; else u=0;</code> <code>if(x=y) v=1; else v=0;</code> <code>if(x=z) w=1; else w=0;</code> Какие значения будут иметь u,v,w?</p> <p>6) Дана матрица A(4,3). Используя внешнюю функцию, найти сумму положительных элементов в заданном столбце. Исходную матрицу ввести из файла и вывести на экран</p>
2..	Алгоритмы для численных методов	<p>7) Найти корень функции методом дихотомии. $e^{-x} - x + 2$</p> <p>8) Найти минимум функции методом золотого сечения $5x^2 - x + \cos^2 x$</p> <p>9) Вычислить значение определенного интеграла по формуле Симпсона. $\int_0^1 x^4 e^{-x^2} dx$</p>
3.	Символьные строки	<p>Файл содержит список фамилий студентов (по одной на строке). Найдите самую длинную из них.</p>

2.1.2. Промежуточная аттестация в форме защиты курсовой работы (курсового проекта)

Тематика курсовых работ:

«Разработка информационно-поисковой системы» (выбор объекта делается студентом).

Состав типового задания на выполнение курсовых работ/курсовых проектов.

Исходные данные хранятся в текстовом (ASCII) файле и содержат не менее пяти показателей, среди которых должно быть не менее двух числового и двух текстового типа.

Интерфейс пользователя для работы с системой должен быть реализован в консольном (текстовое меню) и графическом (Windows Forms) варианте. Оформляется отчет, содержащий оглавление, введение, содержание файла с исходными данными, программный код, выводы, спецификацию.

Перечень типовых примерных вопросов для защиты курсовой работы/курсового проекта:

- 1) Определить максимальное (минимальное), суммарное (среднее) значение по одному из показателей.
- 2) В алфавитном списке найти введенный с клавиатуры показатель, определить его порядковый номер (от начала / от конца), вывести полные сведения о найденном объекте, удалить объект из списка, вывести предыдущий и следующий по отношению к нему.

2.2. Текущий контроль

2.2.1. Перечень форм текущего контроля:

- контрольная работа (1 и 2 семестр);
- контрольное задание по КоП (1 и 2 семестр).
- Домашнее задание (1 семестр)

2.2.2. Типовые контрольные задания форм текущего контроля

Образец контрольной работы (1 семестр).

Задание 1.

Написать на языке Си выражение

$$\sqrt{0,3\text{tg}x} + \text{ctg}^2 \frac{x}{2}$$

Задание 2.

Составить блок-схему и программу для нахождения наибольшего из трех заданных чисел a, b, c.

Задание 3.

Составить программу нахождения суммы положительных элементов массива A(20) с четными номерами.

Образец контрольных заданий компьютерного практикума (1 семестр).

Задание 1.

1. Найти максимальное из двух чисел x,y и заменить минимальное нулем:

$$u = \max\{x,y\}; \min\{x,y\} = 0. \text{ Напечатать значения } x,y \text{ и } u .$$

Задание 2.

Дан массив A(m), $m \leq 15$. Переписать элементы массива в обратном порядке и найти их сумму. Вывести на печать старый массив, новый массив и полученную сумму.

Задание 3.

Найти наибольший (наименьший) из повторяющихся элементов данного массива.

Задание 4.

Дана матрица $A(N,M)$, которая вводится из файла, и число k , вводимое с клавиатуры. В k -м столбце найти минимальный элемент. В той строке, где этот элемент находится, найти сумму положительных элементов. Каждый этап решать при помощи подпрограммы, работающей с вектором. Вектор «вырезать» из матрицы.

Задание 5.

В файле хранится список участников соревнования в виде: Фамилия/Год_рождения (например, Иванов/1985). Кто из них самый молодой?

Задание 6.

Найти корень функции $e^{-x} - x + 2$ методом дихотомии.

Образец домашнего задания (1 семестр).

Для задания 6 компьютерного практикумы составить блок-схему алгоритма, выполнить ручной счет и оформить отчет.

Образец контрольных заданий компьютерного практикума (2 семестр).**Задание 7.**

Осуществить "вращение" квадрата вокруг одной из его вершин.

Образец контрольной работы (2 семестр).

В стеке из чисел поменять местами головной и предшествующий элементы, используя функции добавления и удаления элемента из стека.

3. Методические материалы, определяющие процедуры оценивания

Процедура проведения промежуточной аттестации и текущего контроля успеваемости регламентируется локальным нормативным актом, определяющим порядок осуществления текущего контроля успеваемости и промежуточной аттестации обучающихся.

3.1. Процедура оценивания при проведении промежуточной аттестации обучающихся по дисциплине в форме экзамена и/или дифференцированного зачета (зачета с оценкой)

Промежуточная аттестация по дисциплине в форме экзамена проводится во 2_ семестре.

Используются критерии и шкала оценивания, указанные в п.1.2. Оценка выставляется преподавателем интегрально по всем показателям и критериям оценивания.

Ниже приведены правила оценивания формирования компетенций по показателю оценивания «Знания».

Критерий оценивания	Уровень освоения и оценка			
	«2» (неудовлетв.)	«3» (удовлетвор.)	«4» (хорошо)	«5» (отлично)
Знание основы численных методов для решения	Не знает основы численных методов для	Знает основы численных методов для решения	Знает основы численных методов для решения	Знает основы численных методов для решения

инженерных задач	решения инженерных задач	инженерных задач, но допускает неточности формулировок	инженерных задач	инженерных задач и применяет их на практике
Знание синтаксиса языков C/C++	Не знает синтаксиса языков C/C++	Знает синтаксис языков C/C++, но допускает неточности формулировок	Знает синтаксис языков C/C++	Знает синтаксис языков C/C++, Умеет составить программу оптимальным способом
Знание стандартов, норм и правил для составления технической документации	Не знает основы численных методов для решения инженерных задач	Знает стандарты, норм и правил для составления технической документации частично	Знает стандарты, норм и правил для составления технической документации не полностью	Знает стандарты, норм и правил для составления технической документации в полной мере
Знание возможностей применения ЯВУ для построения информационно-поисковых систем	Не знает возможностей применения ЯВУ для построения информационно-поисковых систем	Знает возможности применения ЯВУ для построения информационно-поисковых систем частично	Знает возможности применения ЯВУ для построения информационно-поисковых систем не полностью	Знает возможности применения ЯВУ для построения информационно-поисковых систем в полной мере

Ниже приведены правила оценивания формирования компетенций по показателю оценивания «Навыки начального уровня».

Критерий оценивания	Уровень освоения и оценка			
	«2» (неудовлетв.)	«3» (удовлетвор.)	«4» (хорошо)	«5» (отлично)
Навыки организации взаимодействия между программой и ОС, различными программами между собой.	Не имеет навыков организации взаимодействия между программой и ОС, различными программами между собой	Имеет навыки организации взаимодействия между программой и ОС, различными программами между собой только для простых типовых учебных заданий	Имеет навыки организации взаимодействия между программой и ОС, различными программами между собой только для стандартных учебных заданий	Имеет навыки организации взаимодействия между программой и ОС, различными программами между собой как для стандартных, так и нестандартных учебных заданий

Навыки разработки информационно-поисковой системы с графическим пользовательским интерфейсом.	Не имеет навыков разработки информационно-поисковой системы с графическим пользовательским интерфейсом	Имеет навыки разработки информационно-поисковой системы с графическим пользовательским интерфейсом только для простых типовых учебных заданий	Имеет навыки разработки информационно-поисковой системы с графическим пользовательским интерфейсом только для стандартных учебных заданий	Имеет навыки разработки информационно-поисковой системы с графическим пользовательским интерфейсом как для стандартных, так и нестандартных учебных заданий
---	--	---	---	---

Ниже приведены правила оценивания формирования компетенций по показателю оценивания «Навыки основного уровня».

Критерий оценивания	Уровень освоения и оценка			
	«2» (неудовлетв.)	«3» (удовлетвор.)	«4» (хорошо)	«5» (отлично)
Навыки составления алгоритма и программы для построения модели исследуемого объекта	Не имеет навыков составления алгоритма и программы для построения модели исследуемого объекта	Испытывает затруднения при составлении алгоритма и программы для построения модели исследуемого объекта	Без затруднений составляет алгоритм и и программы для построения модели исследуемого объекта	Имеет навыки составления алгоритма и программы для построения модели исследуемого объекта, как для стандартных учебных, так и нестандартных заданий
Навыки применения норм и правил для составления технической документации	Не имеет навыков применения норм и правил для составления технической документации	Испытывает затруднения с применением норм и правил для составления технической документации	Имеет навыки применения норм и правил для составления технической документации только для стандартных учебных заданий	Имеет навыки применения норм и правил для составления технической документации как для стандартных учебных, так и нестандартных заданий

3.2. Процедура оценивания при проведении промежуточной аттестации обучающихся по дисциплине в форме зачета

Промежуточная аттестация по дисциплине в форме зачёта проводится в 1 семестре. Для оценивания знаний и навыков используются критерии и шкала, указанные п.1.2.

Ниже приведены правила оценивания формирования компетенций по показателю оценивания «Знания».

Критерий оценивания	Уровень освоения и оценка	
	Не зачтено	Зачтено
Знание синтаксиса языков C/C++	Не знает синтаксиса языков C/C++	Знает синтаксиса языков C/C++

Знание основ численных методов для решения инженерных задач	Не знает основ численных методов для решения инженерных задач	Знает основы численных методов для решения инженерных задач
---	---	---

Ниже приведены правила оценивания формирования компетенций по показателю оценивания «Навыки начального уровня».

Критерий оценивания	Уровень освоения и оценка	
	Не зачтено	Зачтено
Навыки организации взаимодействия между программой и ОС, различными программами между собой	Не имеет навыков организации взаимодействия между программой и ОС, различными программами между собой	Имеет навыки организации взаимодействия между программой и ОС, различными программами между собой

Ниже приведены правила оценивания формирования компетенций по показателю оценивания «Навыки основного уровня».

Критерий оценивания	Уровень освоения и оценка	
	Не зачтено	Зачтено
Навыки составления алгоритма и программы для построения модели исследуемого объекта	Не имеет навыков составления алгоритма и программы для построения модели исследуемого объекта	Имеет навыки составления алгоритма и программы для построения модели исследуемого объекта

3.3. Процедура оценивания при проведении промежуточной аттестации обучающихся по дисциплине в форме защиты курсовой работы (курсового проекта)

Процедура защиты курсовой работы (курсового проекта) определена локальным нормативным актом, определяющим порядок осуществления текущего контроля успеваемости и промежуточной аттестации обучающихся.

Промежуточная аттестация по дисциплине проводится в форме защиты курсовой работы во 2 семестре.

Используется шкала и критерии оценивания, указанные в п.1.2. Процедура оценивания знаний и навыков приведена в п.3.1.

Приложение 2 к рабочей программе

Шифр	Наименование дисциплины
Б1.О.12.03	Алгоритмизация и программирование

Код направления подготовки/ специальности	01.03.04
Направление подготовки/ специальность	Прикладная математика
Наименование ОПОП (направленность/профиль)	Цифровое проектирование и моделирование
Год начала реализации ОПОП	2022
Уровень образования	бакалавриат
Форма обучения	очная
Год разработки/обновления	2022

Перечень учебных изданий и учебно-методических материалов

Печатные учебные издания в НТБ НИУ МГСУ:

№ п/п	Автор, название, место издания, издательство, год издания, количество страниц	Количество экземпляров в библиотеке НИУ МГСУ
1.	Зоткин, С. П. Программирование на языке высокого уровня C/C ++ : конспект лекций / С. П. Зоткин ; Нац. исслед. Моск. гос. строит. ун-т. - 3-е изд. - Москва : МГСУ, 2018. - 139 с. : ил., табл. - (Информатика). - Библиогр.: с. 139 (6 назв.). - ISBN 978-5-7264-1810-0	15

Электронные учебные издания в электронно-библиотечных системах (ЭБС):

№ п/п	Автор, название, место издания, год издания, количество страниц	Ссылка на учебное издание в ЭБС
1.	Сvirкин, М. В. Программирование под Windows в среде Visual C++ 2005 : учебное пособие / М. В. Сvirкин, А. С. Чуркин. — 3-е изд. — Москва : Интернет-Университет Информационных Технологий (ИНТУИТ), Ай Пи Ар Медиа, 2021. — 215 с. — ISBN 978-5-4497-0866-3. — Текст : электронный // Цифровой образовательный ресурс IPR SMART : [сайт].	https://www.iprbookshop.ru/102053.html
2	Программирование: основы языка C++ : учебное пособие / составители Т. И. Белая. — Санкт-Петербург : Санкт-Петербургский государственный университет промышленных технологий и дизайна, 2020. — 171 с. — Текст : электронный // Цифровой образовательный ресурс IPR SMART : [сайт].	https://www.iprbookshop.ru/102464.html

3	<p>Зоткин, С. П. Программирование на языке высокого уровня C/C++ : [Электронный ресурс] : конспект лекций для студентов первого курса бакалавриата направления подготовки 09.03.01. Информатика и вычислительная техника / Моск. гос. строит. ун-т. ; С. П. Зоткин. - Учеб. электрон. изд. - Москва : МГСУ, 2016. - 1 эл. опт. диск (CD-ROM) : цв. - (Информатика). - Библиогр.: с. 140 (6 назв.). - ISBN 978-5-7264-1285-6 (сетевое). - ISBN 978-5-7264-1284-9 (локальное)</p>	<p>http://lib-04.gic.mgsu.ru/lib/Method%202016/32.pdf.</p>
---	---	---

Перечень учебно-методических материалов в НТБ НИУ МГСУ

№ п/п	Автор, название, место издания, издательство, год издания, количество страниц
1	<p>Программирование на языке высокого уровня : [Электронный ресурс] : методические указания к практическим занятиям и выполнению курсовой работы \ проекта для обучающихся по направлениям подготовки 09.03.01 Информатика и вычислительная техника, 09.03.02 Информационные системы и технологии / Нац. исследоват. Моск. гос. строит. ун-т., каф. прикладной математики ; сост.: С. П. Зоткин, А. П. Суворов ; [рец. Ю. В. Осипов]. - Москва : МИСИ-МГСУ, 2020. - (Информатика). - URL: http://lib-04.gic.mgsu.ru/lib/metod2020/332.pdf.</p>

Приложение 3 к рабочей программе

Шифр	Наименование дисциплины
Б1.О.12.03	Алгоритмизация и программирование

Код направления подготовки/ специальности	01.03.04
Направление подготовки/ специальность	Прикладная математика
Наименование ОПОП (направленность/профиль)	Цифровое проектирование и моделирование
Год начала реализации ОПОП	2022
Уровень образования	бакалавриат
Форма обучения	очная
Год разработки/обновления	2022

Перечень профессиональных баз данных и информационных справочных систем

Наименование	Электронный адрес ресурса
«Российское образование» - федеральный портал	http://www.edu.ru/index.php
Научная электронная библиотека	http://elibrary.ru/defaultx.asp?
Электронная библиотечная система IPRbooks	http://www.iprbookshop.ru/
Федеральная университетская компьютерная сеть России	http://www.runnet.ru/
Информационная система "Единое окно доступа к образовательным ресурсам"	http://window.edu.ru/
Научно-технический журнал по строительству и архитектуре «Вестник МГСУ»	http://www.vestnikmgsu.ru/
Научно-техническая библиотека НИУ МГСУ	http://www.mgsu.ru/resources/Biblioteka/

Приложение 4 к рабочей программе

Шифр	Наименование дисциплины
Б1.О.12.03	Алгоритмизация и программирование

Код направления подготовки/ специальности	01.03.04
Направление подготовки/ специальность	Прикладная математика
Наименование ОПОП (направленность/профиль)	Цифровое проектирование и моделирование
Год начала реализации ОПОП	2022
Уровень образования	бакалавриат
Форма обучения	очная
Год разработки/обновления	2022

Материально-техническое и программное обеспечение дисциплины

Наименование специальных помещений и помещений для самостоятельной работы	Оснащенность специальных помещений и помещений для самостоятельной работы	Перечень лицензионного программного обеспечения. Реквизиты подтверждающего документа
Учебные аудитории для проведения учебных занятий, текущего контроля и промежуточной аттестации	Рабочее место преподавателя, рабочие места обучающихся	
Учебная аудитория для проведения компьютерных практикумов Ауд. 310 КМК Компьютерный класс	Доска под маркер. Монитор / Samsung 21,5" S22C200B (28 шт.) Системный блок Kraftway Idea KR71 (28 шт.) Сплит-система Kentatsu (Bravo) KSGB70HFAN1/KSRB70HFAN1 (2 шт.) Экран / моторизованный	Code::Blocks (ПО предоставляется бесплатно на условиях OpLic) Mathcad [Edu.Prime;3;30] (Договор № 109/9.13_АО НИУ от 09.12.13 (НИУ-13)) Mathworks Matlab [R2008a;100] (Договор 089/08-ОК(ИОП) от 24.10.2008) MS OfficeEnt [2007;300] (Договор № 097/07-ОК ИОП от 16.11.07 (НИУ-07)) MS Visual FoxPro [ADT] (OpenLicense; Подписка Azure Dev Tools; БД; Веб- кабинет) Octave (ПО предоставляется бесплатно на условиях OpLic) Python (ПО предоставляется бесплатно на условиях

		OpLic) [Open;1.9] (ПО предоставляется бесплатно на условиях OpLic) WinPro 7 [ADT] (OpenLicense; Подписка Azure Dev Tools; БД; Веб- кабинет)
Учебная аудитория для проведения компьютерных практикумов Ауд. 312 КМК Компьютерный класс	Доска аудиторная Монитор / Samsung 21,5" S22C200B (30 шт.) Системный блок / Kraftway Credo тип 3 (30 шт.) KSGB70HFAN1/KSRB70HFAN1 (2 шт.) Экран Projecta	Code::Blocks (ПО предоставляется бесплатно на условиях OpLic) DOSBox (ПО предоставляется бесплатно на условиях OpLic) eLearnBrowser [1.3] (Договор ГМЛ-Л-16/03-846 от 30.03.2016) eLearnBrowser [1.3] (Договор ГМЛ-Л-16/03-846 от 30.03.2016) LibreOffice (ПО предоставляется бесплатно на условиях OpLic) Mathcad [Edu.Prime;3;30] (Договор № 109/9.13_АО НИУ от 09.12.13 (НИУ-13)) Mathworks Matlab [R2008a;100] (Договор 089/08-ОК(ИОП) от 24.10.2008) MS OfficeEnt [2007;300] (Договор № 097/07-ОК ИОП от 16.11.07 (НИУ-07)) MS Visual FoxPro [ADT] (OpenLicense; Подписка Azure Dev Tools; БД; Веб- кабинет) Octave (ПО предоставляется бесплатно на условиях OpLic) Python (ПО предоставляется бесплатно на условиях OpLic) WinPro 7 [ADT] (OpenLicense; Подписка Azure Dev Tools; БД; Веб- кабинет)
Учебная аудитория для проведения компьютерных практикумов Ауд. 418 КМК	Доска 3-х элементная под маркер Компьютер Рабочая станция Necs Optima (14 шт.) Компьютер Тип 4/Dell c	Code::Blocks (ПО предоставляется бесплатно на условиях OpLic) DOSBox (ПО предоставляется бесплатно

Компьютерный класс	монитором 21.5"HP (1 шт.) Экран / моторизованный	на условиях OpLic) eLearnBrowser [1.3] (Договор ГМЛ-Л-16/03-846 от 30.03.2016) LibreOffice (ПО предоставляется бесплатно на условиях OpLic) Octave (ПО предоставляется бесплатно на условиях OpLic) Python (ПО предоставляется бесплатно на условиях OpLic) Visual Studio Ent [2015;Imx] (OpenLicense; Подписка Azure Dev Tools; БД; Веб- кабинет) Visual Studio Expr [2008;ImX] (OpenLicense; Подписка Azure Dev Tools; БД; Веб-кабинет) WinPro 7 [ADT] (OpenLicense; Подписка Azure Dev Tools; БД; Веб- кабинет)
Учебная аудитория для проведения компьютерных практикумов Ауд. 420 КМК Компьютерный класс	Доска 3-х элементная под маркер Системный блок RDW Computers Office 100 с монитором (16 шт.)	Code::Blocks (ПО предоставляется бесплатно на условиях OpLic) DOSBox (ПО предоставляется бесплатно на условиях OpLic) eLearnBrowser [1.3] (Договор ГМЛ-Л-16/03-846 от 30.03.2016) LibreOffice (ПО предоставляется бесплатно на условиях OpLic) Mathcad [Edu.Prime;3;30] (Договор № 109/9.13_АО НИУ от 09.12.13 (НИУ-13)) Mathworks Matlab [R2008a;100] (Договор 089/08-ОК(ИОП) от 24.10.2008) MS OfficeEnt [2007;300] (Договор № 097/07-ОК ИОП от 16.11.07 (НИУ-07)) MS Visual FoxPro [ADT] (OpenLicense; Подписка Azure Dev Tools; БД; Веб- кабинет)

		<p>Octave (ПО предоставляется бесплатно на условиях OpLic)</p> <p>Python (ПО предоставляется бесплатно на условиях OpLic)</p> <p>Visual Studio Expr [2008;ImX] (OpenLicense; Подписка Azure Dev Tools; Б\Д; Веб-кабинет)</p> <p>WinPro 7 [ADT] (OpenLicense; Подписка Azure Dev Tools; Б\Д; Веб-кабинет)</p>
<p>Учебная аудитория для проведения компьютерных практикумов Ауд. 421 КМК Компьютерный класс</p>	<p>Доска под маркер. Системный блок RDW Computers Office 100 с монитором (24 шт.)</p>	<p>Adobe Acrobat Reader [11] (ПО предоставляется бесплатно на условиях OpLic)</p> <p>Code::Blocks (ПО предоставляется бесплатно на условиях OpLic)</p> <p>DOSBox (ПО предоставляется бесплатно на условиях OpLic)</p> <p>eLearnBrowser [1.3] (Договор ГМЛ-Л-16/03-846 от 30.03.2016)</p> <p>LibreOffice (ПО предоставляется бесплатно на условиях OpLic)</p> <p>Lisa [8.0] (ПО предоставляется бесплатно на условиях OpLic)</p> <p>Mathcad [Edu.Prime;3;30] (Договор № 109/9.13_АО НИУ от 09.12.13 (НИУ-13))</p> <p>Mathworks Matlab [R2008a;100] (Договор 089/08-ОК(ИОП) от 24.10.2008)</p> <p>MS OfficeEnt [2007;300] (Договор № 097/07-ОК ИОП от 16.11.07 (НИУ-07))</p> <p>MS Visual FoxPro [ADT] (OpenLicense; Подписка Azure Dev Tools; Б\Д; Веб-кабинет)</p> <p>Octave (ПО предоставляется бесплатно на условиях OpLic)</p> <p>Python (ПО предоставляется</p>

		<p>бесплатно на условиях OpLic)</p> <p>Visual Studio Ent [2015;Imx] (OpenLicense; Подписка Azure Dev Tools; БД; Веб-кабинет)</p> <p>Visual Studio Expr [2008;ImX] (OpenLicense; Подписка Azure Dev Tools; БД; Веб-кабинет)</p> <p>WinPro 7 [ADT] (OpenLicense; Подписка Azure Dev Tools; БД; Веб-кабинет)</p>
<p>Учебная аудитория для проведения компьютерных практикумов Ауд. 623 КМК Компьютерный класс</p>	<p>Доска аудиторная Системный блок RDW Computers Office 100 с монитором (24 шт.)</p>	<p>Code::Blocks (ПО предоставляется бесплатно на условиях OpLic)</p> <p>DOSBox (ПО предоставляется бесплатно на условиях OpLic)</p> <p>Double Commander [0.7.6] (ПО предоставляется бесплатно на условиях OpLic)</p> <p>eLearnBrowser [1.3] (Договор ГМЛ-Л-16/03-846 от 30.03.2016)</p> <p>Mathcad [Edu.Prime;3;30] (Договор № 109/9.13_АО НИУ от 09.12.13 (НИУ-13))</p> <p>Mathworks Matlab [R2008a;100] (Договор № 089/08-ОК(ИОП) от 24.10.2008)</p> <p>MS OfficeEnt [2007;300] (Договор № 097/07-ОК ИОП от 16.11.07 (НИУ-07))</p> <p>MS ProjectPro [2013;ImX] (OpenLicense; Подписка Azure Dev Tools; БД; Веб-кабинет)</p> <p>MS Visual FoxPro [ADT] (OpenLicense; Подписка Azure Dev Tools; БД; Веб-кабинет)</p> <p>Octave (ПО предоставляется бесплатно на условиях OpLic)</p> <p>Pyhton (ПО предоставляется бесплатно на условиях OpLic)</p> <p>Visual Studio Ent [2015;Imx]</p>

		<p>(OpenLicense; Подписка Azure Dev Tools; Б\Д; Веб-кабинет)</p> <p>Visual Studio Expr [2008;ImX] (OpenLicense; Подписка Azure Dev Tools; Б\Д; Веб-кабинет)</p> <p>WinPro 7 [ADT]</p> <p>(OpenLicense; Подписка Azure Dev Tools; Б\Д; Веб-кабинет)</p>
<p>Помещение для самостоятельной работы обучающихся</p> <p>Ауд. 41 НТБ на 80 посадочных мест (рабочее место библиотекаря, рабочие места обучающихся)</p>	<p>ИБП GE VH Series VH 700 Источник бесперебойного питания РИП-12 (2 шт.) Компьютер/ТИП №5 (2 шт.) Компьютер Тип № 1 (6 шт.) Контрольно-пусковой блок С2000-КПБ (26 шт.) Монитор / Samsung 21,5" S22C200B (80 шт.) Плоттер / HP DJ T770 Прибор приемно-контрольный С2000-АСПТ (2 шт.) Принтер / HP LaserJet P2015 DN Принтер /Тип № 4 н/т Принтер HP LJ Pro 400 M401dn Системный блок / Kraftway Credo тип 4 (79 шт.) Электронное табло 2000*950</p>	<p>Adobe Acrobat Reader DC (ПО предоставляется бесплатно на условиях OpLic)</p> <p>Adobe Flash Player (ПО предоставляется бесплатно на условиях OpLic)</p> <p>АРМ Civil Engineering (Договор № 109/9.13_АО НИУ от 09.12.13 (НИУ-13))</p> <p>ArcGIS Desktop (Договор передачи с ЕСРИ СНГ 31 лицензии от 27.01.2016)</p> <p>ArhciCAD [22] (Б\Д; Веб-кабинет или подписка; OpenLicense)</p> <p>AutoCAD [2018] (Б\Д; Веб-кабинет или подписка; OpenLicense)</p> <p>AutoCAD [2020] (Б\Д; Веб-кабинет или подписка; OpenLicense)</p> <p>Autodesk Revit [2018] (Б\Д; Веб-кабинет или подписка; OpenLicense)</p> <p>Autodesk Revit [2020] (Б\Д; Веб-кабинет или подписка; OpenLicense)</p> <p>CorelDRAW [GSX5;55] (Договор № 292/10.11- АО НИУ от 28.11.2011 (НИУ-11))</p> <p>eLearnBrowser [1.3] (Договор ГМЛ-Л-16/03-846 от 30.03.2016)</p> <p>Google Chrome (ПО предоставляется бесплатно на условиях OpLic)</p> <p>Lazarus (ПО предоставляется бесплатно на условиях OpLic)</p>

		<p>Mathcad [Edu.Prime;3;30] (Договор №109/9.13_АО НИУ от 09.12.13 (НИУ-13))</p> <p>Mathworks Matlab [R2008a;100] (Договор 089/08-ОК(ИОП) от 24.10.2008)</p> <p>Mozilla Firefox (ПО предоставляется бесплатно на условиях OpLic)</p> <p>MS Access [2013;Im] (OpenLicense; Подписка Azure Dev Tools; Б\Д; Веб-кабинет)</p> <p>MS ProjectPro [2013;ImX] (OpenLicense; Подписка Azure Dev Tools; Б\Д; Веб-кабинет)</p> <p>MS VisioPro [2013;ADT] (OpenLicense; Подписка Azure Dev Tools; Б\Д; Веб-кабинет)</p> <p>MS Visual FoxPro [ADT] (OpenLicense; Подписка Azure Dev Tools; Б\Д; Веб-кабинет)</p> <p>naпoCAD СПДС Стройплощадка (Договор бесплатной передачи / партнерство)</p> <p>PascalABC [3.2.0.1311] (ПО предоставляется бесплатно на условиях OpLic)</p> <p>Visual Studio Ent [2015;Imx] (OpenLicense; Подписка Azure Dev Tools; Б\Д; Веб-кабинет)</p> <p>Visual Studio Expr [2008;ImX] (OpenLicense; Подписка Azure Dev Tools; Б\Д; Веб-кабинет)</p> <p>WinPro 7 [ADT] (OpenLicense; Подписка Azure Dev Tools; Б\Д; Веб-кабинет)</p> <p>Компас-3D V14 АЕС (Договор № 109/9.13_АО НИУ от 09.12.13 (НИУ-13))</p> <p>ПК ЛИРА-САПР [2013] (Договор № 109/9.13_АО НИУ от 09.12.13 (НИУ-13))</p>
Помещение для	Компьютер / ТИП №5 (4 шт.)	Google Chrome (ПО

<p>самостоятельной работы обучающихся</p> <p>Ауд. 59 НТБ на 5 посадочных мест, оборудованных компьютерами (рабочее место библиотекаря, рабочие места обучающихся, рабочее место для лиц с ограниченными возможностями здоровья) Читальный зал на 52 посадочных места</p>	<p>Монитор Acer 17" AL1717 (4 шт.) Монитор Samsung 24" S24C450B Системный блок Kraftway Credo KC36 2007 (4 шт.) Системный блок Kraftway Credo KC43 с KSS тип3 Принтер/HP LaserJet P2015 DN Аудиторный стол для инвалидов-колясочников Видеоувеличитель /Optelec ClearNote Джойстик компьютерный беспроводной Клавиатура Clevy с большими кнопками и накладкой (беспроводная) Кнопка компьютерная выносная малая Кнопка компьютерная выносная малая (2 шт.)</p>	<p>предоставляется бесплатно на условиях OpLic (не требуется)) Adobe Acrobat Reader DC (ПО предоставляется бесплатно на условиях OpLic (не требуется)) eLearnBrowser [1.3] (Договор ГМЛ-Л-16/03-846 от 30.03.2016) Mozilla Firefox (ПО предоставляется бесплатно на условиях OpLic (лицензия не требуется)) MS OfficeStd [2010; 300] (Договор № 162/10 - АО НИУ от 18.11.2010 (НИУ-10)) Adobe Acrobat Reader [11] (ПО предоставляется бесплатно на условиях OpLic (лицензия не требуется)) K-Lite Codec Pack (ПО предоставляется бесплатно на условиях OpLic (лицензия не требуется))</p>
<p>Помещение для самостоятельной работы обучающихся</p> <p>Ауд. 84 НТБ На 5 посадочных мест, оборудованных компьютерами (рабочее место библиотекаря, рабочие места обучающихся) Читальный зал на 52 посадочных места</p>	<p>Монитор Acer 17" AL1717 (5 шт.) Системный блок Kraftway KW17 2010 (5 шт.)</p>	<p>AutoCAD [2020] (БД; Веб-кабинет или подписка; OpenLicense) Eurosoft STARK [201W;20] (Договор № 089/08-ОК(ИОП) от 24.10.2008) MS OfficeStd [2010; 300] (Договор № 162/10 - АО НИУ от 18.11.2010 (НИУ-10)) nanoCAD СПДС Конструкции (Договор бесплатной передачи / партнерство) WinPro 7 [ADT] (OpenLicense; Подписка Azure Dev Tools; БД; Веб-кабинет) ПК ЛИРА-САПР [2013R5] (ПО предоставляется бесплатно на условиях OpLic (лицензия не требуется))</p>

Федеральное государственное бюджетное образовательное учреждение высшего образования
**«НАЦИОНАЛЬНЫЙ ИССЛЕДОВАТЕЛЬСКИЙ МОСКОВСКИЙ ГОСУДАРСТВЕННЫЙ
СТРОИТЕЛЬНЫЙ УНИВЕРСИТЕТ»**

РАБОЧАЯ ПРОГРАММА

Шифр	Наименование дисциплины
Б1.О.12.04	Объектно-ориентированное программирование

Код направления подготовки / специальности	01.03.04
Направление подготовки / специальность	Прикладная математика
Наименование ОПОП (направленность / профиль)	Цифровое проектирование и моделирование
Год начала реализации ОПОП	2022
Уровень образования	Бакалавриат
Форма обучения	Очная
Год разработки/обновления	2022

Разработчики:

должность	учёная степень, учёное звание	ФИО
ст. преподаватель	-	Садовский Б. С.

Рабочая программа дисциплины разработана и одобрена кафедрой (структурным подразделением) «Информационных систем, технологий и автоматизации в строительстве».

Рабочая программа утверждена методической комиссией по УГСН, протокол № от « » 2022 г.

1. Цель освоения дисциплины

Целью освоения дисциплины «Объектно-ориентированное программирование» является формирование уровня освоения компетенций обучающегося в области техники программирования на алгоритмическом языке высокого уровня базирующихся на фундаментальных принципах построения программного продукта (ПП) и объектно-ориентированной парадигме программирования (ООП).

Программа составлена в соответствии с требованиями Федерального государственного образовательного стандарта высшего образования по направлению подготовки 01.03.04 Прикладная математика.

Дисциплина относится к обязательной части, формируемой участниками образовательных отношений, Блока 1 «Дисциплины (модули)» основных профессиональных образовательных программ направления подготовки «Цифровое проектирование и моделирование». Дисциплина является обязательной для изучения.

2. Перечень планируемых результатов обучения по дисциплине, соотнесённых с планируемыми результатами освоения образовательной программы

Код и наименование компетенции (результат освоения)	Код и наименование индикатора достижения компетенции
УК-1 Способен осуществлять поиск, критический анализ и синтез информации, применять системный подход для решения поставленных задач	УК-1.1 Выбор, анализ, систематизация и передача информации с использованием цифровых средств, а также применение оптимальных алгоритмов при работе с данными, полученными из различных источников
УК-2 Способен определять круг задач в рамках поставленной цели и выбирать оптимальные способы их решения, исходя из действующих правовых норм, имеющихся ресурсов и ограничений	УК-2.4 Выбор способа и алгоритма решения задач профессиональной деятельности с учётом наличия ограничений и ресурсов
ОПК-1 Способен применять естественнонаучные и общеинженерные знания, методы математического анализа и моделирования, теоретического и экспериментального исследования в профессиональной деятельности	ОПК-1.1 Описание объектов и процессов профессиональной деятельности с использованием профессиональной терминологии

Код и наименование индикатора достижения компетенции	Наименование показателя оценивания (результата обучения по дисциплине)
УК-1.1 Выбор, анализ, систематизация и передача информации с использованием цифровых средств, а также применение оптимальных алгоритмов при работе с данными, полученными из различных источников	Знает основы системного программирования, основы объектно-ориентированного подхода к программированию. Имеет навыки (начального уровня) разработки ПО в ООП парадигме, использования стандартных программных средств на ЭВМ для информатизации систем управления. Имеет навыки (начального уровня) самостоятельного решения конструкторских задач, их алгоритмы и программы реализации с использованием возможностей современной вычислительной техники

Код и наименование индикатора достижения компетенции	Наименование показателя оценивания (результата обучения по дисциплине)
УК-2.4 Выбор способа и алгоритма решения задач профессиональной деятельности с учётом наличия ограничений и ресурсов	Знает методы структурного разбиения программы на части, описания алгоритмов в объектно-ориентированной парадигме, отладки и тестирования программного обеспечения (ПО) Имеет навыки (начального уровня) разработки и отладки программ не менее, чем на одном из алгоритмических процедурных языков высокого уровня
ОПК-1.1 Описание объектов и процессов профессиональной деятельности с использованием профессиональной терминологии	Знает технологию разработки алгоритмов и программ, методы отладки и решения задач на ЭВМ в различных режимах. Имеет навыки (начального уровня) работы с языками процедурного и объектно-ориентированного программирования

Информация о формировании и контроле результатов обучения представлена в Фонде оценочных средств (Приложение 1).

3. Трудоёмкость дисциплины и видов учебных занятий по дисциплине

Общая трудоёмкость дисциплины составляет 5 зачётных единиц (180 академических часов).

(1 зачётная единица соответствует 36 академическим часам)

Видами учебных занятий и работы обучающегося по дисциплине могут являться.

Обозначение	Виды учебных занятий и работы обучающегося
Л	Лекции
ЛР	Лабораторные работы
ПЗ	Практические занятия
КоП	Компьютерный практикум
КРП	Групповые и индивидуальные консультации по курсовым работам (курсовым проектам)
СР	Самостоятельная работа обучающегося в период теоретического обучения
Контроль	Самостоятельная работа обучающегося и контактная работа обучающегося с преподавателем в период промежуточной аттестации

Структура дисциплины:

Форма обучения – очная.

№	Наименование раздела дисциплины	Семестр	Количество часов по видам учебных занятий и работы обучающегося							Формы промежуточной аттестации, текущего контроля успеваемости
			Л	ЛР	ПЗ	КоП	КРП	СР	Контроль	
1	Изучение ООП подхода на примере языка Си++	4	8			18	14	88	36	<i>Контрольное задание по КоП(р.1-2)</i>
2	Использование ООП	4	8			10				

	подхода для создания графического интерфейса пользователя									
	Итого:	4	14			28	14	88	36	<i>Курсовая работа, Экзамен</i>

4. Содержание дисциплины, структурированное по видам учебных занятий и разделам

При проведении аудиторных учебных занятий предусмотрено проведение текущего контроля успеваемости:

- В рамках компьютерного практикума предусмотрено контрольное задание компьютерного практикума.

4.1 Лекции

№	Наименование раздела дисциплины	Тема и содержание лекций
1	Изучение ООП подхода на примере языка Си++	Основные понятия и определения. Особенности создания ПО. Классификация ПО. Основные понятия и определения. ТП в истории. Как хранятся данные в ЭВМ и системы исчисления. Особенности объектно-ориентированных языков программирования. Определение требований к программным продуктам. Функциональные требования. Эксплуатационные требования. Выбор архитектуры ПО. Структура и формат данных. Модульное программирование. Анализ требований и определение спецификаций при структурном подходе. Словарь терминов. Анализ требований и определение спецификаций при объектно-ориентированном подходе. Проектирование при структурном подходе. CASE-технологии. Функциональная схема. Методология RAD. Проектирование при объектно-ориентированном подходе. Диаграммы кооперации. Экстремальное программирование. Рефакторинг. Программирование и тестирование. Инструментальные средства разработки. Выбор языка. Выбор среды. Модели разработки открытая и проприетарная. Тестирование белого ящика и чёрного ящика. Порядок разработки тестов. Модульное тестирование. Интеграционное тестирование. Системное тестирование. Надёжность ПО. Отладка программ. Пояснительная записка. Руководство пользователя. Руководство по API для прикладного программиста. Организация работ при разработке ПО. Ведение проекта по разработке ПО. Прикладное ПО для организации работ по программированию. Использование ГОСТ при составлении документации и пояснительной записки. Введение в UML. Основы структурного моделирования. Основы моделирования поведения. Основы моделирования архитектуры. Привила и договорённости в оформлении программного кода. Документирование кода. Декомпозиция. Присвоение имён. Использование языковых средств. Форматирование.

		Эффективность и оптимизация программ. Эффективное управление памятью. Проблемы с низкоуровневыми операциями с памятью. Использование кеш памяти и пула объектов. Профилирование программ. Оптимизация использования памяти.
2	Использование ООП подхода для создания графического интерфейса пользователя	Элементы графического интерфейса. Организация графического интерфейса. Технология «drag&drop». Технология Модель-Представление-Контроллер. XML и JSON. Взаимодействие с БД.

4.2 Лабораторные работы

Не предусмотрено учебным планом.

4.3 Практические занятия

Не предусмотрено учебным планом.

4.4 Компьютерные практикумы

№	Наименование раздела дисциплины	Тема и содержание компьютерного практикума
1	Изучение ООП подхода на примере языка Си++	<p>Создание проекта и в новой среде Создать описание (определение) функции main(), если его нет. Создать в проекте файл func.h. Создать в проекте файл func.c. Написать в файле func.h прототипы (объявления) функций f1() и f2(). Создать описание (определение) функции f1() и f2() в файле func.c. Вызвать из функции main() функции f1() и f2(). В функции main() организовать ввод с клавиатуры текстовой строки с помощью scanf() и их вывод на монитор с помощью printf(). Использовать для хранения строк и символов тип char. Заменить ввод с клавиатуры на чтение из файла, и вывод, с монитора на запись в файл с именем db.txt. Из функции main() в функции f1() и f2() перенести программный код записи в файл и чтение из файла соответственно. Обеспечить сохранение в файл фразы «Привет мир!» и её чтение из файла.</p> <p>Изучение основ Си++ Создать в проекте файл func.h. Создать в проекте файл func.cpp. В функции main() организовать ввод с клавиатуры текстовой строки с помощью cin и их вывод на монитор с помощью cout. Использовать для хранения строк тип string вместо массива char. Заменить ввод с клавиатуры на чтение из файла, и вывод, с монитора на запись в файл с именем db.txt. Из функции main() поместить программный код записи/чтение файла, в соответствующие функции. Обеспечить сохранение в файл фразы «Привет мир!» и её чтение из файла. Создать простое текстовое меню (используя символы кириллицы) для возможности выбора между записью и чтением, пользуясь соответствующими вызовами функций и выхода из программы. Создать файл (имя файла взять из варианта) базы</p>

данных, указанный в вашем варианте и хранящий 10 записей. Создать структуру (struct) в программе с полями из вашего варианта. Создать массив структур глобально и организовать заполнение этой структуры, данными прочитанными из вашего файла. Использовать для указания размера массива структур константу. Из отдельной функции организовать вывод на монитор содержимое этой структуры. Организовать запись данных из структуры в ваш файл. Добавить заголовок в меню и исправить сообщения меню программы по варианту. Добавить пункт меню «о программе», куда следует поместить информацию о себе (Фамилия, имя, отчество, курс, группа и дату компиляции программы) и указать номер варианта. Организовать передачу данных, вызываемых из main() функций, через указатель для функции ввода и через ссылку для функции вывода, а переменную структуры создать в функции main() вместо глобального определения. Исследовать возможность сохранения данных структуры в бинарном виде, вместо строкового, и использование функций-членов read() и write(). Переписать программу, добавив возможность сохранения структуры в файл, как двоичных данных.

Разработать ТЗ по программе оптимизации со следующими разделами: функциональные требования; эксплуатационные требования; выбор архитектуры ПО; структура и формат данных; анализ требований и определение спецификаций при структурном подходе. Создание динамического интерфейса для процедуры добавления данных в документы

Создание объекта для динамического построения компонентов

Для процедуры добавления необходимо сделать на главной форме панель, где будут строиться элементы интерфейса. Для этого перейдем в дизайнера главной формы, и на панель где уже расположен компонент MainTreeView, помещаем компонент Panel и выставляем ему следующие свойства.

Создание событий.

необходимо сделать так чтобы по нажатию кнопки «ToolBT_Add», которая расположена на «toolStrip1» главной формы, открывалась созданная панель, также эта панель должна открываться для активного в данный момент документа. Так как мы это делаем для соответствующего документа то обработку события кнопки «ToolBT_Add» необходимо делать в рабочей форме.

Создание функций построения и удаление компонентов.

В классе каждого документа пропишем две следующие функции и объявим их в интерфейсе IDocuments.

Создание компонентов для добавления данных.

На этом этапе необходимо создать компоненты, которые мы будем использовать для добавления данных в справочник 1. Для этого удобнее всего создать новый проект Windows Forms. В этом проекте создать новую форму, поместить на нее панель (изменив ей свойство «Dock» на значение «Fill»).

Подключение функции создания объектов для добавления.

для того чтобы в момент нажатия кнопки «Добавить» для справочника №1, открывалась панель и на ней строились

		<p>компоненты, необходимо в событие, которое отвечает за это, прописать вызов функции построения объектов. Для этого в соответствующее событие внутри секции «try { }» перед присваиванием кнопкам «button_Ok» и «button_Cancel» событий.</p> <p>Удаление созданных объектов.</p> <p>Теперь необходимо сделать так чтобы в момент, когда панель «panel_AddChange» становится не видимой, созданные на ней объекты удалялись. Для этого необходимо создать следующее событие, которое будет наступать, когда панель «panel_AddChange» будет изменять свое свойство «Visible». Данное событие необходимо создать в файле реализации рабочей формы. Также после того как выполниться удаление объектов нам необходимо отключить это событие. Создать ПО согласно процессу сопровождения состоящему из следующих задач:</p> <p>устранение сбоев; улучшение дизайна; расширение функциональных возможностей; создание интерфейсов взаимодействия с другими (внешними) системами; адаптация (например, портирование) для возможности работы на другой (или обновленной) аппаратной платформе, применение новых системных возможностей, функционирование в среде обновленной телекоммуникационной инфраструктуры и т.п.; миграция унаследованного (legacy) программного обеспечения; вывод программного обеспечения из эксплуатации.</p>
2	Использование ООП подхода для создания графического интерфейса пользователя	<p>Создать проект в Qt Creator. Написать файл в формате XML. В приложении включить драйвер XML парсера. Написать парсер для чтения XML файла. Сделать возможность редактирования XML файла.</p> <p>Используя проект по работе с базой данных, добавить возможность сортировки записей в таблице в отдельном потоке, с отображением хода сортировки на экране.</p> <p>Создать проект в Qt Creator по работе с мобильными устройствами. Перенести приложение по обмену сообщениями (клиентская часть) с компьютера на коммуникатор. Клиенты должны через сеть wifi обмениваться сообщениями через сервер.</p>

4.5 *Групповые и индивидуальные консультации по курсовым работам (курсовым проектам)*

На групповых и индивидуальных консультациях по курсовым работам осуществляется контактная работа обучающегося по вопросам выполнения курсовой работы. Консультации проводятся в аудиториях и/или через электронную информационную образовательную среду. При проведении консультаций преподаватель осуществляет контроль хода выполнения обучающимся курсовой работы.

4.6 *Самостоятельная работа обучающегося в период теоретического обучения*

Самостоятельная работа обучающегося в период теоретического обучения включает в себя:

- самостоятельную подготовку к учебным занятиям, включая подготовку к аудиторным формам текущего контроля успеваемости;
- выполнение курсовой работы;
- самостоятельную подготовку к промежуточной аттестации.

В таблице указаны темы для самостоятельного изучения обучающимся:

№	Наименование раздела дисциплины	Темы для самостоятельного изучения
1	Изучение ООП подхода на примере языка Си++	Программы информационного моделирования, просмотра и анализа данных. Форматы обмена данными информационных моделей
2	Использование ООП подхода для создания графического интерфейса пользователя	Классификаторы строительной информации. ГОСТ Р серии 10.хх.ххх. Информационное моделирование. СП по информационному моделированию на различных этапах жизненного цикла ОКС.

4.7 Самостоятельная работа обучающегося и контактная работа обучающегося с преподавателем в период промежуточной аттестации

Работа обучающегося в период промежуточной аттестации включает в себя подготовку к формам промежуточной аттестации (экзамену, к защите курсовой работы), а также саму промежуточную аттестацию.

5. Оценочные материалы по дисциплине

Фонд оценочных средств по дисциплине приведён в Приложении 1 к рабочей программе дисциплины.

Оценочные средства для проведения промежуточной аттестации, а также текущего контроля по дисциплине хранятся на кафедре (структурном подразделении), ответственной за преподавание данной дисциплины.

6. Учебно-методическое и материально-техническое обеспечение дисциплины

Основные принципы осуществления учебной работы обучающихся изложены в локальных нормативных актах, определяющих порядок организации контактной работы и порядок самостоятельной работы обучающихся. Организация учебной работы обучающихся на аудиторных учебных занятиях осуществляется в соответствии с п. 3.

6.1 Перечень учебных изданий и учебно-методических материалов для освоения дисциплины

Для освоения дисциплины обучающийся может использовать учебные издания и учебно-методические материалы, имеющиеся в научно-технической библиотеке НИУ МГСУ и/или размещённые в Электронных библиотечных системах.

Актуальный перечень учебных изданий и учебно-методических материалов представлен в Приложении 2 к рабочей программе дисциплины.

6.2 Перечень профессиональных баз данных и информационных справочных систем

При осуществлении образовательного процесса по дисциплине используются профессиональные базы данных и информационных справочных систем, перечень которых указан в Приложении 3 к рабочей программе дисциплины.

6.3 Перечень материально-технического, программного обеспечения освоения дисциплины

Учебные занятия по дисциплине проводятся в помещениях, оснащённых соответствующим оборудованием и программным обеспечением.

Перечень материально-технического и программного обеспечения дисциплины приведён в Приложении 4 к рабочей программе дисциплины.

Шифр	Наименование дисциплины
Б1.О.12.04	Объектно-ориентированное программирование

Код направления подготовки / специальности	01.03.04
Направление подготовки / специальность	Прикладная математика
Наименование ОПОП (направленность / профиль)	Цифровое проектирование и моделирование
Год начала реализации ОПОП	2022
Уровень образования	Бакалавриат
Форма обучения	Очная
Год разработки/обновления	2022

ФОНД ОЦЕНОЧНЫХ СРЕДСТВ

1. Описание показателей и критериев оценивания компетенций, описание шкал оценивания

Оценивание формирования компетенций производится на основе показателей оценивания, указанных в п.2. рабочей программы и в п.1.1 ФОС.

Связь компетенций, индикаторов достижения компетенций и показателей оценивания приведена в п.2 рабочей программы.

1.1. Описание формирования и контроля показателей оценивания

Оценивание уровня освоения обучающимся компетенций осуществляется с помощью форм промежуточной аттестации и текущего контроля. Формы промежуточной аттестации и текущего контроля успеваемости по дисциплине, с помощью которых производится оценивание, указаны в учебном плане и в п.3 рабочей программы.

В таблице приведена информация о формировании результатов обучения по дисциплине разделами дисциплины, а также о контроле показателей оценивания компетенций формами оценивания.

Наименование показателя оценивания (результата обучения по дисциплине)	Номера разделов дисциплины	Формы оценивания (формы промежуточной аттестации, текущего контроля успеваемости)
Знает основы системного программирования, основы объектно-ориентированного подхода к программированию	1	Экзамен
Имеет навыки (начального уровня) разработки ПО в ООП парадигме, использования стандартных программных средств на ЭВМ для информатизации систем управления	1, 2	Экзамен
Имеет навыки (начального уровня)	1, 2	Контрольное задание

самостоятельного решения конструкторских задач, их алгоритмы и программы реализации с использованием возможностей современной вычислительной техники		по КоП(р.1-2), Экзамен
Знает методы структурного разбиения программы на части, описания алгоритмов в объектно-ориентированной парадигме, отладки и тестирования программного обеспечения (ПО)	1, 2	Контрольное задание по КоП(р.1-2)
Имеет навыки (начального уровня) разработки и отладки программ не менее, чем на одном из алгоритмических процедурных языков высокого уровня	1, 2	Контрольное задание по КоП(р.1-2)
Знает технологию разработки алгоритмов и программ, методы отладки и решения задач на ЭВМ в различных режимах	1, 2	Курсовая работа, Экзамен
Имеет навыки (начального уровня) работы с языками процедурного и объектно-ориентированного программирования	1, 2	Курсовая работа, Экзамен

1.2. Описание критериев оценивания компетенций и шкалы оценивания

При проведении промежуточной аттестации в форме экзамена и защиты курсовых работ используется шкала оценивания: «2» (неудовлетворительно), «3» (удовлетворительно), «4» (хорошо), «5» (отлично).

Показателями оценивания являются знания и навыки обучающегося, полученные при изучении дисциплины.

Критериями оценивания достижения показателей являются:

Показатель оценивания	Критерий оценивания
Знания	Знание терминов и определений, понятий
	Знание основных закономерностей и соотношений, принципов
	Объём освоенного материала, усвоение всех дидактических единиц (разделов)
	Полнота ответов на проверочные вопросы
	Правильность ответов на вопросы
	Чёткость изложения и интерпретации знаний
Навыки начального уровня	Навыки выбора методик выполнения заданий
	Навыки выполнения заданий различной сложности
	Навыки самопроверки. Качество сформированных навыков
	Навыки анализа результатов выполнения заданий, решения задач
	Навыки представления результатов решения задач

2. Типовые контрольные задания для оценивания формирования компетенций

2.1. Промежуточная аттестация

2.1.1. Промежуточная аттестация в форме экзамена, дифференцированного зачёта (зачёта с оценкой), зачёта

Форма(ы) промежуточной аттестации: экзамен в 4 семестре

Перечень типовых вопросов (заданий) для проведения экзамена в 4 семестре (очная форма обучения):

№	Наименование раздела дисциплины	Типовые вопросы/задания
1	Изучение ООП подхода на примере языка Си++	<p>Зачем нужны интеллектуальные указатели? Шаблоны функций и классов. Механизм включения. Что такое «функтор»? Приведите пример функционального класса. Перечислите все последовательные контейнеры стандартной библиотеки. Чем они отличаются друг от друга? Перечислите адаптеры последовательных контейнеров и дайте их подробную характеристику. Что такое — «локаль», и каково ее назначение? Обобщённое программирование через шаблоны в Си++ (параметрический полиморфизм). Почему конструктор инициализации, параметрами которого являются итераторы, сделан шаблонным во всех контейнерах? Функции scanf(), printf(). Некоторые функции по работе со строками (strcpy(), strcmp(), strlen(), strcat(), atoi(), sprintf()). Файловый ввод/вывод в Си.</p>
2	Использование ООП подхода для создания графического интерфейса пользователя	<p>Модель-Представление-Контроллер (Model-View-Controller). Сигналы и слоты. UML (с графическими обозначениями отношений на этом языке). Графический интерфейс пользователя (история, виды, достоинства и недостатки). Набор инструментов Qt. (Общие сведения, история, применение, состав) Работа с Виджитом Qt. Подключение к БД используя набор инструментов Qt.</p>

2.1.2. Промежуточная аттестация в форме защиты курсовой работы (курсового проекта)

Тематика курсовых работ:

Разработка ПО для подсистемы предприятия строительной отрасли

Написать программу, с применением механизмов ООП языка Си++/Qt, таких как абстракция, инкапсуляция, полиморфизм и наследование. Программа должна вести учёт элементов комплектующих и периферии ПЭВМ (по варианту).

Возможно написание работ на темы: учёта, расчёта, хранения, прогнозирования и планирования.

1. Программа должна быть написана на Си++ используя кросс-платформенный инструментальный разработки Qt.

- I. Программа должна в соответствии с вариантом уметь работать с СУБД, хранящей данные для обработки (По варианту). То есть должна:
- II. Читать файл.
- III. Записывать файл.
- IV. Выводить содержимое файла.
- V. Добавлять отдельную запись файла.
- VI. Редактировать отдельную запись файла.
- VII. Удалять отдельную запись файла.

Состав типового задания на выполнение курсовых работ.

1. *Введение*
2. *Во введении кратко описать суть и цель работы. Краткая характеристика создаваемого ПО.*
3. *Входные данные*
4. *Привести содержание файла с данными в виде списка из 15 записей.*
5. *Интерфейс пользователя*
6. *Сделать описание интерфейса. Привести снимки экрана с интерфейсом приложения и его дополнительных окон.*
7. *Структура проекта*
8. *Привести список файлов с исходным кодом `src` и `hpr` и схема их связей.*
9. *Описание классов и методов*
10. *Описать в исходном коде о каждый класс и метод с помощью программы `Doxygen`.*
11. *Заключение*
12. *Подвести итоги работы.*

Перечень типовых примерных вопросов для защиты курсовой работы:

1. *Объяснить каким образом в программе используется ООП подход.*
2. *Показать в программе, где используется инкапсуляция.*
3. *Рассказать какие трудности были при проектировании и реализации программы.*
4. *Где хранятся данные программы после её закрытия?*
5. *Какая связь существует между типом данных и классом?*
6. *Для чего в классе используется конструктор и деструктор?*
7. *Используется в программе процедурный подход и где?*
8. *Сколько времени понадобилось на разработку ПО и в чём были основные трудности?*
9. *Каким образом хранятся данные в памяти, во время работы ПО?*
10. *Какие существуют особенности при написании ПО с графическим интерфейсом?*
11. *В чём преимущество хранения данных в виде списка или дерева?*
12. *В чём преимущества использования программы по сравнению с расчётами вручную или с использованием офисных пакетов?*
13. *Какие программы использовались (кроме IDE) для облегчения написания ПО?*
14. *Применялись ли какие-либо модели разработки при проектировании и реализации ПО?*

2.2. Текущий контроль

2.2.1. Перечень форм текущего контроля:

- контрольное задание по КоП (р.1-2)

2.2.2. Типовые контрольные задания форм текущего контроля:

Перечень типовых заданий для контрольного задания по КоП

Задание №1 на тему: UML и ГОСТ (ЕСПД).

Варианты задания (пример)

- 1) Разработать схему алгоритма сортировки используя графические обозначения и правила ЕСПД.
- 2) Разработать схему алгоритма сортировки используя графические обозначения и правила UML.
- 3) Разработать концептуальную схему БД используя графические обозначения и правила UML сущность-связь.
- 4) Рассказать про модели программирования.

Задание №2 на тема: графический интерфейс

Варианты задания (пример)

- 1) Создание меню приложения QMenu.
- 2) Создание и дизайн главного окна приложения QApplication.
- 3) Определение разницы между QTableView и QTableWidget на примере обработки больших данных.
- 4) Организация ввода данных в приложении с помощью InputWidgets.
- 5) Организация вывода и представления данных с помощью компонентов DisplayWidgets.

3. Методические материалы, определяющие процедуры оценивания

Процедура проведения промежуточной аттестации и текущего контроля успеваемости регламентируется локальным нормативным актом, определяющим порядок осуществления текущего контроля успеваемости и промежуточной аттестации обучающихся.

3.1. Процедура оценивания при проведении промежуточной аттестации обучающихся по дисциплине в форме экзамена и/или дифференцированного зачёта (зачёта с оценкой)

Промежуточная аттестация по дисциплине в форме экзамена проводится в 4 семестре.

Используются критерии и шкала оценивания, указанные в п.1.2. Оценка выставляется преподавателем интегрально по всем показателям и критериям оценивания.

Ниже приведены правила оценивания формирования компетенций по показателю оценивания «Знания».

Критерий оценивания	Уровень освоения и оценка			
	«2» (неудовлетв.)	«3» (удовлетвор.)	«4» (хорошо)	«5» (отлично)
Знание терминов и определений, понятий	Не знает терминов и определений	Знает термины и определения, но допускает неточности формулировок	Знает термины и определения	Знает термины и определения, может корректно сформулировать их самостоятельно

Знание основных закономерностей и соотношений, принципов	Не знает основные закономерности и соотношения, принципы построения знаний	Знает основные закономерности, соотношения, принципы построения знаний	Знает основные закономерности, соотношения, принципы построения знаний, их интерпретирует и использует	Знает основные закономерности, соотношения, принципы построения знаний, может самостоятельно их получить и использовать
Объём освоенного материала, усвоение всех дидактических единиц (разделов)	Не знает значительной части материала дисциплины	Знает только основной материал дисциплины, не усвоил его деталей	Знает материал дисциплины в объёме	Обладает твёрдым и полным знанием материала дисциплины, владеет дополнительными знаниями
Полнота ответов на проверочные вопросы	Не даёт ответы на большинство вопросов	Даёт неполные ответы на все вопросы	Даёт ответы на вопросы, но не все - полные	Даёт полные, развёрнутые ответы на поставленные вопросы
Правильность ответов на вопросы	Допускает грубые ошибки при изложении ответа на вопрос	В ответе имеются существенные ошибки	В ответе имеются несущественные неточности	Ответ верен
Чёткость изложения и интерпретации знаний	Излагает знания без логической последовательности	Излагает знания с нарушениями в логической последовательности	Излагает знания без нарушений в логической последовательности	Излагает знания в логической последовательности, самостоятельно их интерпретируя и анализируя
	Не иллюстрирует изложение поясняющими схемами, рисунками и примерами	Выполняет поясняющие схемы и рисунки небрежно и с ошибками	Выполняет поясняющие рисунки и схемы корректно и понятно	Выполняет поясняющие рисунки и схемы точно и аккуратно, раскрывая полноту усвоенных знаний
	Неверно излагает и интерпретирует знания	Допускает неточности в изложении и интерпретации знаний	Грамотно и по существу излагает знания	Грамотно и точно излагает знания, делает самостоятельные выводы

Ниже приведены правила оценивания формирования компетенций по показателю оценивания «Навыки начального уровня».

Критерий оценивания	Уровень освоения и оценка			
	«2» (неудовлетв.)	«3» (удовлетвор.)	«4» (хорошо)	«5» (отлично)

Навыки выбора методик выполнения заданий	Не может выбрать методику выполнения заданий	Испытывает затруднения по выбору методики выполнения заданий	Без затруднений выбирает стандартную методику выполнения заданий	Применяет теоретические знания для выбора методики выполнения заданий
Навыки выполнения заданий различной сложности	Не имеет навыков выполнения учебных заданий	Имеет навыки выполнения только простых типовых учебных заданий	Имеет навыки выполнения только стандартных учебных заданий	Имеет навыки выполнения как стандартных, так и нестандартных учебных заданий
Навыки самопроверки. Качество сформированных навыков	Допускает грубые ошибки при выполнении заданий, нарушающие логику решения задач	Допускает ошибки при выполнении заданий, нарушения логики решения	Допускает ошибки при выполнении заданий, не нарушающие логику решения	Не допускает ошибок при выполнении заданий
Навыки анализа результатов выполнения заданий, решения задач	Делает некорректные выводы	Испытывает затруднения с формулированием корректных выводов	Делает корректные выводы по результатам решения задачи	Самостоятельно анализирует результаты выполнения заданий
Навыки представления результатов решения задач	Не может проиллюстрировать решение задачи поясняющими схемами, рисунками	Выполняет поясняющие схемы и рисунки небрежно и с ошибками	Выполняет поясняющие рисунки и схемы корректно и понятно	Выполняет поясняющие рисунки и схемы верно и аккуратно

3.2. Процедура оценивания при проведении промежуточной аттестации обучающихся по дисциплине в форме зачёта

Промежуточная аттестация по дисциплине в форме зачёта не проводится.

3.3. Процедура оценивания при проведении промежуточной аттестации обучающихся по дисциплине в форме защиты курсовой работы (курсового проекта)

Промежуточная аттестация по дисциплине проводится в форме защиты курсовой работы в 4 семестре.

Используется шкала и критерии оценивания, указанные в п.1.2. Процедура оценивания знаний и навыков приведена в п.3.1.

Приложение 2 к рабочей программе

Шифр	Наименование дисциплины
Б1.О.12.04	Объектно-ориентированное программирование

Код направления подготовки / специальности	01.03.04
Направление подготовки / специальность	Прикладная математика
Наименование ОПОП (направленность / профиль)	Цифровое проектирование и моделирование
Год начала реализации ОПОП	2022
Уровень образования	Бакалавриат
Форма обучения	Очная
Год разработки/обновления	2022

Перечень учебных изданий и учебно-методических материалов

Электронные учебные издания в электронно-библиотечных системах (ЭБС):

№ п/п	Автор, название, место издания, год издания, количество страниц	Ссылка на учебное издание в ЭБС
1	Объектно-ориентированное программирование и программная инженерия [Электронный ресурс]/ Мейер Б.— Электрон. текстовые данные.— 3-е изд. — М.: Интернет-Университет Информационных Технологий (ИНТУИТ), 2019. — 285 с. ISBN 978-5-4486-0513-0.	http://www.iprbookshop.ru/79706
2	Объектно-ориентированное программирование на C++ : учебник / И. В. Баранова, С. Н. Баранов, И. В. Баженова [и др.]. — Красноярск : Сибирский федеральный университет, 2019. — 288 с. — ISBN 978-5-7638-4034-6.	www.iprbookshop.ru/100067
3	Долженко А.И. Технологии командной разработки программного обеспечения информационных систем [Электронный ресурс]/ Долженко А.И.— Электрон. текстовые данные. — 3-е изд. — М.: Интернет-Университет Информационных Технологий (ИНТУИТ), 2019. — 300 с. ISBN 978-5-4486-0525-3.	www.iprbookshop.ru/79723

Приложение 3 к рабочей программе

Шифр	Наименование дисциплины
Б1.О.12.04	Объектно-ориентированное программирование

Код направления подготовки / специальности	01.03.04
Направление подготовки / специальность	Прикладная математика
Наименование ОПОП (направленность / профиль)	Цифровое проектирование и моделирование
Год начала реализации ОПОП	2022
Уровень образования	Бакалавриат
Форма обучения	Очная
Год разработки/обновления	2022

Перечень профессиональных баз данных и информационных справочных систем

Наименование	Электронный адрес ресурса
«Российское образование» - федеральный портал	http://www.edu.ru/index.php
Научная электронная библиотека	http://elibrary.ru/defaultx.asp?
Электронная библиотечная система IPRbooks	http://www.iprbookshop.ru/
Федеральная университетская компьютерная сеть России	http://www.runnet.ru/
Информационная система "Единое окно доступа к образовательным ресурсам"	http://window.edu.ru/
Научно-технический журнал по строительству и архитектуре «Вестник МГСУ»	http://www.vestnikmgsu.ru/
Система управления проектом GitLab	https://sadvovskiy.tech
Научно-техническая библиотека НИУ МГСУ	http://www.mgsu.ru/resources/Biblioteka/

Приложение 4 к рабочей программе

Шифр	Наименование дисциплины
Б1.О.12.04	Объектно-ориентированное программирование

Код направления подготовки / специальности	01.03.04
Направление подготовки / специальность	Прикладная математика
Наименование ОПОП (направленность / профиль)	Цифровое проектирование и моделирование
Год начала реализации ОПОП	2022
Уровень образования	Бакалавриат
Форма обучения	Очная
Год разработки/обновления	2022

Материально-техническое и программное обеспечение дисциплины

Наименование специальных помещений и помещений для самостоятельной работы	Оснащенность специальных помещений и помещений для самостоятельной работы	Перечень лицензионного программного обеспечения. Реквизиты подтверждающего документа
Учебные аудитории для проведения учебных занятий, текущего контроля и промежуточной аттестации. Компьютерный класс 211 УЛК на 25 посадочных мест Лаборатория информационных систем и технологий. Компьютерный класс	Рабочее место преподавателя, рабочие места обучающихся Компьютер /Тип№ 3 (47 шт.) Стенд-тренажер "Персональный компьютер" ПК-02 Модель:ПК-02 (4 шт.) Экран проекционный Projecta Elpro Electrol 168*220 MW VID Проектор Epson EB-G5200W	7-zip (Свободно распространяемое ПО на условиях открытой лицензии) Adobe Acrobat Reader (ПО предоставляется бесплатно на условиях OpLic) Dia (ПО предоставляется бесплатно на условиях OpLic) Git (ПО предоставляется бесплатно на условиях OpLic) GVim (ПО предоставляется бесплатно на условиях OpLic) LibreOffice (ПО предоставляется бесплатно на условиях OpLic) MinGW (ПО предоставляется бесплатно на условиях OpLic) Mozilla Firefox (ПО предоставляется бесплатно на условиях OpLic) Oracle VirtualBox (ПО предоставляется бесплатно на условиях OpLic) Qt5 Toolkit (ПО предоставляется бесплатно на условиях OpLic) SumatraPDF (ПО предоставляется бесплатно на условиях OpLic) Linux Ubuntu (ПО предоставляется бесплатно на условиях OpLic) Wireshark (ПО предоставляется бесплатно на условиях OpLic)
Учебные аудитории для проведения учебных занятий, текущего контроля и промежуточной аттестации. Компьютерный класс 212 УЛК на 23 посадочных мест Лаборатория информационных систем и технологий.	Рабочее место преподавателя, рабочие места обучающихся Компьютер /Тип№ 3 (23 шт.) Экран проекционный Projecta Elpro Electrol 168*220 MW VID Проектор Epson EB-G5200W	7-zip (Свободно распространяемое ПО на условиях открытой лицензии) Adobe Acrobat Reader (ПО предоставляется бесплатно на условиях OpLic) Dia (ПО предоставляется бесплатно на условиях OpLic) Git (ПО предоставляется бесплатно на условиях OpLic)

<p>Компьютерный класс</p>		<p>GVim (ПО предоставляется бесплатно на условиях OpLic) LibreOffice (ПО предоставляется бесплатно на условиях OpLic) MinGW (ПО предоставляется бесплатно на условиях OpLic) Mozilla Firefox (ПО предоставляется бесплатно на условиях OpLic) Oracle VirtualBox (ПО предоставляется бесплатно на условиях OpLic) Qt5 Toolkit (ПО предоставляется бесплатно на условиях OpLic) SumatraPDF (ПО предоставляется бесплатно на условиях OpLic) Linux Ubuntu (ПО предоставляется бесплатно на условиях OpLic) Wireshark (ПО предоставляется бесплатно на условиях OpLic)</p>
<p>Учебные аудитории для проведения учебных занятий, текущего контроля и промежуточной аттестации. Компьютерный класс 213 УЛК на 26 посадочных мест Лаборатория информационных систем и технологий. Компьютерный класс</p>	<p>Рабочее место преподавателя, рабочие места обучающихся Компьютер /Тип№ 3 (27 шт.) Экран проекционный Projecta Elpro Electrol 168*220 MW VID Проектор Epson EB-G5200W</p>	<p>7-zip (Свободно распространяемое ПО на условиях открытой лицензии) Adobe Acrobat Reader (ПО предоставляется бесплатно на условиях OpLic) Dia (ПО предоставляется бесплатно на условиях OpLic) Git (ПО предоставляется бесплатно на условиях OpLic) GVim (ПО предоставляется бесплатно на условиях OpLic) LibreOffice (ПО предоставляется бесплатно на условиях OpLic) MinGW (ПО предоставляется бесплатно на условиях OpLic) Mozilla Firefox (ПО предоставляется бесплатно на условиях OpLic) Oracle VirtualBox (ПО предоставляется бесплатно на условиях OpLic) Qt5 Toolkit (ПО предоставляется бесплатно на условиях OpLic) SumatraPDF (ПО предоставляется бесплатно на условиях OpLic) Linux Ubuntu (ПО предоставляется бесплатно на условиях OpLic) Wireshark (ПО предоставляется бесплатно на условиях OpLic)</p>
<p>Учебные аудитории для проведения учебных занятий, текущего контроля и промежуточной аттестации. Компьютерный класс 214 УЛК на 11 посадочных мест Лаборатория информационных систем и технологий. Компьютерный класс</p>	<p>Рабочее место преподавателя, рабочие места обучающихся Компьютер /Тип№ 3 (12 шт.) Учебно-лабораторный стенд "Локальные компьютерные сети LAN-CISCO-C" Модель: LAN (3 шт.) Экран проекционный Projecta Elpro Electrol 168*220 MW VID Проектор Epson EB-G5200W</p>	<p>7-zip (Свободно распространяемое ПО на условиях открытой лицензии) Adobe Acrobat Reader (ПО предоставляется бесплатно на условиях OpLic) Dia (ПО предоставляется бесплатно на условиях OpLic) Git (ПО предоставляется бесплатно на условиях OpLic) GVim (ПО предоставляется бесплатно на условиях OpLic) LibreOffice (ПО предоставляется бесплатно на условиях OpLic) MinGW (ПО предоставляется бесплатно на условиях OpLic) Mozilla Firefox (ПО предоставляется бесплатно на условиях OpLic) Oracle VirtualBox (ПО предоставляется бесплатно на условиях OpLic) Qt5 Toolkit (ПО предоставляется бесплатно на условиях OpLic)</p>

		<p>на условиях OpLic) SumatraPDF (ПО предоставляется бесплатно на условиях OpLic) Linux Ubuntu (ПО предоставляется бесплатно на условиях OpLic) Wireshark (ПО предоставляется бесплатно на условиях OpLic)</p>
<p>Помещение для самостоятельной работы обучающихся</p> <p>Ауд. 41 НТБ на 80 посадочных мест (рабочее место библиотекаря, рабочие места обучающихся)</p>	<p>ИБП GE VH Series VH 700 Источник бесперебойного питания РИП-12 (2 шт.) Компьютер/ТИП №5 (2 шт.) Компьютер Тип № 1 (6 шт.) Контрольно-пусковой блок С2000-КПБ (26 шт.) Монитор / Samsung 21,5" S22C200B (80 шт.) Плоттер / HP DJ T770 Прибор приемно-контрольный С2000-АСПТ (2 шт.) Принтер / HP LaserJet P2015 DN Принтер /Тип № 4 н/т Принтер HP LJ Pro 400 M401dn Системный блок / Kraftway Credo тип 4 (79 шт.) Электронное табло 2000*950</p>	<p>Adobe Acrobat Reader DC (ПО предоставляется бесплатно на условиях OpLic) Adobe Flash Player (ПО предоставляется бесплатно на условиях OpLic) APM Civil Engineering (Договор № 109/9.13_АО НИУ от 09.12.13 (НИУ-13)) ArcGIS Desktop (Договор передачи с ЕСРП СНГ 31 лицензии от 27.01.2016) ArhciCAD [22] (Б\Д; Веб-кабинет или подписка; OpenLicense) AutoCAD [2018] (Б\Д; Веб-кабинет или подписка; OpenLicense) AutoCAD [2020] (Б\Д; Веб-кабинет или подписка; OpenLicense) Autodesk Revit [2018] (Б\Д; Веб-кабинет или подписка; OpenLicense) Autodesk Revit [2020] (Б\Д; Веб-кабинет или подписка; OpenLicense) CorelDRAW [GSX5;55] (Договор № 292/10.11- АО НИУ от 28.11.2011 (НИУ-11)) eLearnBrowser [1.3] (Договор ГМЛ-Л-16/03-846 от 30.03.2016) Google Chrome (ПО предоставляется бесплатно на условиях OpLic) Lazarus (ПО предоставляется бесплатно на условиях OpLic) Mathcad [Edu.Prime;3;30] (Договор №109/9.13_АО НИУ от 09.12.13 (НИУ-13)) Mathworks Matlab [R2008a;100] (Договор 089/08-ОК(ИОП) от 24.10.2008) Mozilla Firefox (ПО предоставляется бесплатно на условиях OpLic) MS Access [2013;Im] (OpenLicense; Подписка Azure Dev Tools; Б\Д; Веб-кабинет) MS ProjectPro [2013;ImX] (OpenLicense; Подписка Azure Dev Tools; Б\Д; Веб-кабинет) MS VisioPro [2013;ADT] (OpenLicense; Подписка Azure Dev Tools; Б\Д; Веб-кабинет) MS Visual FoxPro [ADT] (OpenLicense; Подписка Azure Dev Tools; Б\Д; Веб-кабинет) папoCAD СПДС Стройплощадка (Договор бесплатной передачи / партнерство) PascalABC [3.2.0.1311] (ПО предоставляется бесплатно на условиях OpLic) Visual Studio Ent [2015;Imx] (OpenLicense; Подписка Azure Dev Tools; Б\Д; Веб-кабинет) Visual Studio Expr [2008;ImX] (OpenLicense; Подписка Azure Dev Tools; Б\Д; Веб-кабинет) WinPro 7 [ADT] (OpenLicense; Подписка</p>

		Azure Dev Tools; Б\Д; Веб-кабинет) Компас-3D V14 АЕС (Договор № 109/9.13_АО НИУ от 09.12.13 (НИУ-13)) ПК ЛИРА-САПР [2013] (Договор № 109/9.13_АО НИУ от 09.12.13 (НИУ-13))
<p>Помещение для самостоятельной работы обучающихся</p> <p>Ауд. 59 НТБ</p> <p>на 5 посадочных мест, оборудованных компьютерами (рабочее место библиотекаря, рабочие места обучающихся, рабочее место для лиц с ограниченными возможностями здоровья) Читальный зал на 52 посадочных места</p>	<p>Компьютер / ТИП №5 (4 шт.) Монитор Acer 17" AL1717 (4 шт.) Монитор Samsung 24" S24C450B Системный блок Kraftway Credo KC36 2007 (4 шт.) Системный блок Kraftway Credo KC43 с KSS тип3 Принтер/HP LaserJet P2015 DN Аудиторный стол для инвалидов-колясочников Видеувеличитель /Optelec ClearNote Джойстик компьютерный беспроводной Клавиатура Clevy с большими кнопками и накладкой (беспроводная) Кнопка компьютерная выносная малая Кнопка компьютерная выносная малая (2 шт.)</p>	<p>Google Chrome (ПО предоставляется бесплатно на условиях OpLic (не требуется)) Adobe Acrobat Reader DC (ПО предоставляется бесплатно на условиях OpLic (не требуется)) eLearnBrowser [1.3] (Договор ГМЛ-Л-16/03-846 от 30.03.2016) Mozilla Firefox (ПО предоставляется бесплатно на условиях OpLic (лицензия не требуется)) MS OfficeStd [2010; 300] (Договор № 162/10 - АО НИУ от 18.11.2010 (НИУ-10)) Adobe Acrobat Reader [11] (ПО предоставляется бесплатно на условиях OpLic (лицензия не требуется)) K-Lite Codec Pack (ПО предоставляется бесплатно на условиях OpLic (лицензия не требуется))</p>
<p>Помещение для самостоятельной работы обучающихся</p> <p>Ауд. 84 НТБ</p> <p>На 5 посадочных мест, оборудованных компьютерами (рабочее место библиотекаря, рабочие места обучающихся) Читальный зал на 52 посадочных места</p>	<p>Монитор Acer 17" AL1717 (5 шт.) Системный блок Kraftway KW17 2010 (5 шт.)</p>	<p>AutoCAD [2020] (Б\Д; Веб-кабинет или подписка; OpenLicense) Eurosoft STARK [201W;20] (Договор № 089/08-ОК(ИОП) от 24.10.2008) MS OfficeStd [2010; 300] (Договор № 162/10 - АО НИУ от 18.11.2010 (НИУ-10)) nanoCAD СПДС Конструкции (Договор бесплатной передачи / партнерство) WinPro 7 [ADT] (OpenLicense; Подписка Azure Dev Tools; Б\Д; Веб-кабинет) ПК ЛИРА-САПР [2013R5] (ПО предоставляется бесплатно на условиях OpLic (лицензия не требуется))</p>

Комментарий:

Указывается материально-техническое и программное обеспечение, которое непосредственно используется при проведении аудиторных занятий.

Федеральное государственное бюджетное образовательное учреждение высшего образования
«НАЦИОНАЛЬНЫЙ ИССЛЕДОВАТЕЛЬСКИЙ МОСКОВСКИЙ ГОСУДАРСТВЕННЫЙ
СТРОИТЕЛЬНЫЙ УНИВЕРСИТЕТ»

РАБОЧАЯ ПРОГРАММА

Шифр	Наименование дисциплины
Б1.О.12.05	Основы методов искусственного интеллекта

Код направления подготовки / специальности	01.03.04
Направление подготовки / специальность	Прикладная математика
Наименование ОПОП (направленность / профиль)	Цифровое проектирование и моделирование
Год начала реализации ОПОП	2022
Уровень образования	Бакалавриат
Форма обучения	Очная
Год разработки/обновления	2022

Разработчики:

должность	ученая степень, ученое звание	ФИО
Старший преподаватель		Пиляй А.И.

Рабочая программа дисциплины разработана и одобрена кафедрой (структурным подразделением) «информационные системы, технологии и автоматизация в строительстве».

Рабочая программа утверждена методической комиссией по УГСН, протокол № 5 от «20» июня 2022 г.

1. Цель освоения дисциплины

Целью освоения дисциплины «Основы методов искусственного интеллекта» является формирование компетенций обучающегося в области методов синтеза нейронных сетей и их практического применения.

Программа составлена в соответствии с требованиями Федерального государственного образовательного стандарта высшего образования по направлению подготовки 01.03.04 Прикладная математика.

Дисциплина относится к обязательной части, Блока 1 «Дисциплины (модули)» основной профессиональной образовательной программы «Цифровое проектирование и моделирование». Дисциплина является обязательной для изучения.

1. Перечень планируемых результатов обучения по дисциплине, соотнесенных с планируемыми результатами освоения образовательной программы

Код и наименование компетенции (результат освоения)	Код и наименование индикатора достижения компетенции
УК-1. Способен осуществлять поиск, критический анализ и синтез информации, применять системный подход для решения поставленных задач	УК-1.1 Выбор, анализ, систематизация и передача информации с использованием цифровых средств, а также применение оптимальных алгоритмов при работе с данными, полученными из различных источников
	УК-1.2 Оценка достоверности и соответствия выбранной информации критериям полноты и аутентичности, систематизация с целью логичного и последовательного изложения информации в рамках поставленных задач
	УК-1.3 Логичное и последовательное изложение информации, формулирование аргументированных выводов и суждений
УК-2. Способен определять круг задач в рамках поставленной цели и выбирать оптимальные способы их решения, исходя из действующих правовых норм, имеющихся ресурсов и ограничений	УК-2.4 Выбор способа и алгоритма решения задач профессиональной деятельности с учётом наличия ограничений и ресурсов
УК-3. Способен осуществлять социальное взаимодействие и реализовывать свою роль в команде	УК-3.4 Использование цифровых средств, позволяющих во взаимодействии с другими людьми достигать поставленных целей
УК-4. Способен осуществлять деловую коммуникацию в устной и письменной формах на государственном языке Российской Федерации и иностранном(ых) языке(ах)	УК-4.4 Использование различных цифровых средств, позволяющих во взаимодействии с другими людьми достигать поставленных целей
ОПК-1 Способен применять знание фундаментальной математики и естественно-научных дисциплин при решении задач в области естественных наук и инженерной практике	ОПК-1.1. Описание объектов и процессов профессиональной деятельности с использованием профессиональной терминологии
ОПК-3. Способен понимать принципы работы современных информационных технологий и использовать их для решения задач	ОПК-3.3. Выбор цифровых технологий для решения конкретных задач профессиональной деятельности

Код и наименование компетенции (результат освоения)	Код и наименование индикатора достижения компетенции
профессиональной деятельности	
ОПК-4. Способен разрабатывать алгоритмы и компьютерные программы, пригодные для практического применения	ОПК-4.4. Выбор среды разработки программы

Код и наименование индикатора достижения компетенции	Наименование показателя оценивания (результата обучения по дисциплине)
УК-1.1 Выбор, анализ, систематизация и передача информации с использованием цифровых средств, а также применение оптимальных алгоритмов при работе с данными, полученными из различных источников	Знает способы выбора, анализа и передачи информации с использованием цифровых средств. Имеет навыки (основного уровня) применять оптимальные алгоритмы при работе с данными, полученными из разных источников.
УК-1.2 Оценка достоверности и соответствия выбранной информации критериям полноты и аутентичности, систематизация с целью логичного и последовательного изложения информации в рамках поставленных задач	Знает критерии полноты и аутентичности для информации и способы оценки достоверности и соответствия информации по данным критериям. Имеет навыки (основного уровня) оценивать информацию необходимую для обучения систем искусственного интеллекта и представлять ее в нужной форме.
УК-1.3 Логичное и последовательное изложение информации, формулирование аргументированных выводов и суждений	Знает правила разработки разделов технической документации информационной модели в рамках использования систем искусственного интеллекта Имеет навыки (начального уровня) внедрять в разделы технической документации данные, полученные при помощи систем искусственного интеллекта
УК-2.4 Выбор способа и алгоритма решения задач профессиональной деятельности с учётом наличия ограничений и ресурсов	Знает способы выбора, анализа и передачи информации с использованием цифровых средств. Имеет навыки (основного уровня) применять оптимальные алгоритмы при работе с данными, полученными из разных источников.
УК-3.4 Использование цифровых средств, позволяющих во взаимодействии с другими людьми достигать поставленных целей	Знает цифровые средства, позволяющие осуществлять взаимодействие и на этой базе проводить коллективную работу для достижения поставленных целей. Имеет навыки (основного уровня) выбирать прикладное программное обеспечение для осуществления взаимодействия с другими участниками групповой разработки проекта.
УК-4.4 Использование различных цифровых средств, позволяющих во взаимодействии с другими людьми достигать поставленных целей	Знает основные цифровые средства, позволяющие во взаимодействии с другими людьми достигать поставленных целей, а также способы поиска новых подобных средств. Имеет навыки (основного уровня) использования программного обеспечения, позволяющего осуществить групповую работу

Код и наименование индикатора достижения компетенции	Наименование показателя оценивания (результата обучения по дисциплине)
ОПК-1.1. Описание объектов и процессов профессиональной деятельности с использованием профессиональной терминологии	Знает профессиональную терминологию и способы описания объектов на её основе. Имеет навыки (основного уровня) описывать объекты и процессы профессиональной деятельности при помощи профессиональной терминологии.
ОПК-5.1. Выбор цифровых технологий для решения конкретных задач профессиональной деятельности	Знает цифровые технологии, используемые для решения профессиональных задач. Имеет навыки (основного уровня) использовать цифровые технологии для решения конкретных задач профессиональной деятельности.
ОПК-7.2. Выбор среды разработки программы	Знает особенности различных сред разработки программных продуктов Имеет навыки (основного уровня) выбирать наиболее оптимальные среды разработки программных продуктов

Информация о формировании и контроле результатов обучения представлена в Фонде оценочных средств (Приложение 1).

2. Трудоёмкость дисциплины и видов учебных занятий по дисциплине

Общая трудоёмкость дисциплины составляет 4 зачётных единиц (144 академических часов).

(1 зачетная единица соответствует 36 академическим часам)

Видами учебных занятий и работы обучающегося по дисциплине могут являться.

Обозначение	Виды учебных занятий и работы обучающегося
Л	Лекции
ЛР	Лабораторные работы
ПЗ	Практические занятия
КоП	Компьютерный практикум
КРП	Групповые и индивидуальные консультации по курсовым работам (курсовым проектам)
СР	Самостоятельная работа обучающегося в период теоретического обучения
Контроль	Самостоятельная работа обучающегося и контактная работа обучающегося с преподавателем в период промежуточной аттестации

Структура дисциплины:

Форма обучения – очная.

№	Наименование раздела дисциплины	Семестр	Количество часов по видам учебных занятий и работы обучающегося						Формы промежуточной аттестации, текущего контроля успеваемости*	
			Л	ЛР	ПЗ	КоП	КРП	СР		Контроль
1	Искусственный интеллект	4	1		1	1		84	18	Домашнее задание №1,
2	Нечеткая логика,	4	1		1	1				

	неопределенность									домашнее задание №2, контрольная работа, контрольное задание по КоП
3	Экспертные системы	4	1		1	1				
4	Алгоритмы искусственного интеллекта	4	2		2	2				
5	Естественно языковые системы	4	1		1	1				
6	Методы искусственного интеллекта, применяемые в рамках решения задач	4	2		2	2				
7	Применения нейронных сетей	4	2		2	2				
8	Нейродинамическое программирование	4	1		1	1				
9	Этапы решения задач при помощи нейронных сетей	4	1		1	1				
10	Применение искусственного интеллекта в строительстве	4	2		2	2				
	Итого:	4	14		14	14		84	18	

* - реферат, контрольная работа, расчетно-графическая работа, домашнее задание

3. Содержание дисциплины, структурированное по видам учебных занятий и разделам

При проведении аудиторных учебных занятий предусмотрено проведение текущего контроля успеваемости:

- В рамках практических занятий предусмотрено выполнение обучающимися контрольной работы;
- В рамках компьютерного практикума предусмотрено контрольное задание компьютерного практикума.

4.1 Лекции

№	Наименование раздела дисциплины	Тема и содержание лекций
1	Искусственный интеллект	Понятие «Искусственный интеллект» Классификация искусственного интеллекта Задачи и методы их решения при помощи систем искусственного интеллекта
2	Нечеткая логика, неопределенность	Основные виды логических выводов Неопределенность знаний и способы их обработки Планирование в интеллектуальных системах
3	Экспертные системы	Экспертные системы. Общая структура и схема функционирования экспертных систем.
4	Алгоритмы искусственного интеллекта	Свёрточные нейронные сети Генетические алгоритмы Эволюционные алгоритмы
5	Естественно языковые системы	Знания и их представление в интеллектуальных системах. Системы понимания естественного языка, машинный перевод. Процессы обучения.

6	Методы искусственного интеллекта, применяемые в рамках решения задач	Однослойный персептрон Многослойный персептрон Сети на основе радиальных базисных функций Машина опорных векторов Ассоциативные машины Анализ главных компонент Карты самоорганизации Модели на основе теории информации Стохастические машины и их аппроксимация в статистической механике
7	Применения нейронных сетей	Распознавание образов и классификация Принятие решений и управление Кластеризация Прогнозирование Аппроксимация Сжатие данных и ассоциативная память Анализ данных Оптимизация
8	Нейродинамическое программирование	Нейродинамическое программирование Временная обработка с использованием Нейродинамика Динамически управляемые рекуррентные сети
9	Этапы решения задач при помощи нейронных сетей	Сбор данных для обучения Выбор топологии сети Экспериментальный подбор характеристик сети Экспериментальный подбор параметров обучения Обучение сети Проверка адекватности обучения
10	Применение искусственного интеллекта в строительстве	Применение искусственного интеллекта в строительстве Генеративный дизайн в строительном проектировании Современные программные продукты, использующие методологию искусственного интеллекта, предназначенные для решения задач строительной отрасли. Выявление задач строительной отрасли, где возможно применение систем искусственного интеллекта

4.2 *Лабораторные работы*
Не предусмотрено учебным планом

4.3 *Практические занятия*

№	Наименование раздела дисциплины	Тема и содержание занятия
1	Искусственный интеллект	Понятие «Искусственный интеллект» Классификация искусственного интеллекта Задачи и методы их решения при помощи систем искусственного интеллекта
2	Нечеткая логика, неопределенность	Основные виды логических выводов Неопределенность знаний и способы их обработки Планирование в интеллектуальных системах
3	Экспертные системы	Экспертные системы. Общая структура и схема функционирования экспертных систем.
4	Алгоритмы	Свёрточные нейронные сети

	искусственного интеллекта	Генетические алгоритмы Эволюционные алгоритмы
5	Естественно языковые системы	Знания и их представление в интеллектуальных системах. Системы понимания естественного языка, машинный перевод. Процессы обучения
6	Методы искусственного интеллекта, применяемые в рамках решения задач	Однослойный персептрон Многослойный персептрон Сети на основе радиальных базисных функций Машина опорных векторов Ассоциативные машины Анализ главных компонент Карты самоорганизации Модели на основе теории информации Стохастические машины и их аппроксимация в статистической механике
7	Применения нейронных сетей	Распознавание образов и классификация Принятие решений и управление Кластеризация Прогнозирование Аппроксимация Сжатие данных и ассоциативная память Анализ данных Оптимизация
8	Нейродинамическое программирование	Нейродинамическое программирование Временная обработка с использованием Нейродинамика Динамически управляемые рекуррентные сети
9	Этапы решения задач при помощи нейронных сетей	Сбор данных для обучения Выбор топологии сети Экспериментальный подбор характеристик сети Экспериментальный подбор параметров обучения Обучение сети Проверка адекватности обучения
10	Применение искусственного интеллекта в строительстве	Применение искусственного интеллекта в строительстве Генеративный дизайн в строительном проектировании Современные программные продукты, использующие методологию искусственного интеллекта, предназначенные для решения задач строительной отрасли. Выявление задач строительной отрасли, где возможно применение систем искусственного интеллекта

4.4 Компьютерные практикумы

№	Наименование раздела дисциплины	Тема и содержание компьютерного практикума
1	Искусственный интеллект	Понятие «Искусственный интеллект» Классификация искусственного интеллекта Задачи и методы их решения при помощи систем искусственного интеллекта
2	Нечеткая логика, неопределенность	Основные виды логических выводов Неопределенность знаний и способы их обработки

		Планирование в интеллектуальных системах
3	Экспертные системы	Экспертные системы. Общая структура и схема функционирования экспертных систем.
4	Алгоритмы искусственного интеллекта	Свёрточные нейронные сети Генетические алгоритмы Эволюционные алгоритмы Процессы обучения
5	Естественно языковые системы	Знания и их представление в интеллектуальных системах Системы понимания естественного языка, машинный перевод.
6	Методы искусственного интеллекта, применяемые в рамках решения задач	Однослойный персептрон Многослойный персептрон Сети на основе радиальных базисных функций Машина опорных векторов Ассоциативные машины Анализ главных компонент Карты самоорганизации Модели на основе теории информации Стохастические машины и их аппроксимация в статистической механике
7	Применения нейронных сетей	Распознавание образов и классификация Принятие решений и управление Кластеризация Прогнозирование Аппроксимация Сжатие данных и ассоциативная память Анализ данных Оптимизация
8	Нейродинамическое программирование	Нейродинамическое программирование Временная обработка с использованием Нейродинамика Динамически управляемые рекуррентные сети
9	Этапы решения задач при помощи нейронных сетей	Сбор данных для обучения Выбор топологии сети Экспериментальный подбор характеристик сети Экспериментальный подбор параметров обучения Обучение сети Проверка адекватности обучения
10	Применение искусственного интеллекта в строительстве	Применение искусственного интеллекта в строительстве Генеративный дизайн в строительном проектировании Современные программные продукты, использующие методологию искусственного интеллекта, предназначенные для решения задач строительной отрасли. Выявление задач строительной отрасли, где возможно применение систем искусственного интеллекта

4.5 Групповые и индивидуальные консультации по курсовым работам (курсовым проектам)

Не предусмотрено учебным планом

4.6 Самостоятельная работа обучающегося в период теоретического обучения

Самостоятельная работа обучающегося в период теоретического обучения включает в себя:

- самостоятельную подготовку к учебным занятиям, включая подготовку к аудиторным формам текущего контроля успеваемости;
- выполнение домашнего задания;
- самостоятельную подготовку к промежуточной аттестации.

В таблице указаны темы для самостоятельного изучения обучающимся:

№	Наименование раздела дисциплины	Темы для самостоятельного изучения
1	Искусственный интеллект	Этапы развития систем искусственного интеллекта. Основные направления развития исследований в области систем искусственного интеллекта. Понятие о знании. Системы, основанные на знаниях. Технологии выявления и представления знаний. Интеграция знаний. Базы знаний.
2	Нечеткая логика, неопределенность	Нечеткие множества и операции над ними. Нечеткие графы и отношения. Принцип обобщения. Лингвистические переменные, логические связки в нечеткой логике и композиционное правило вывода. Нечеткая база правил. Нечеткий логический вывод
3	Экспертные системы	Роли участников в проектах по анализу данных. Интеграция интеллектуальных технологий.
4	Алгоритмы искусственного интеллекта	Искусственный нейрон, его назначение и модели. Нейронные сети. Понятия и модель генетического алгоритма. Эволюционный алгоритм, технологии его применения
5	Естественно языковые системы	Организация знаний систем искусственного интеллекта. Модели представления знаний.
6	Методы искусственного интеллекта, применяемые в рамках решения задач	Обучение с учителем. Обучение без учителя. Смешанное обучение.
7	Применения нейронных сетей	Разработка программных модулей для создания и обучения нейронных сетей на примере задач строительной отрасли. Автоматизированное решение задач градостроительного зонирования с применением методологии искусственного интеллекта. Автоматизированное формирование схемы (модели) несущей системы здания (сооружения) с использованием инструментов искусственного интеллекта.
8	Нейродинамическое программирование	Параллельные вычисления.
9	Этапы решения задач при помощи нейронных сетей	Способы оптимизации и автоматизации отдельных этапов или их совокупности.
10	Применение искусственного интеллекта в	Применение искусственного интеллекта в информационно-поисковых системах в строительстве. Автоматизированная верификация информационных моделей

	строительстве	объектов капитального строительства с применением искусственного интеллекта.
--	---------------	--

4.7 Самостоятельная работа обучающегося и контактная работа обучающегося с преподавателем в период промежуточной аттестации

Работа обучающегося в период промежуточной аттестации включает в себя подготовку к формам промежуточной аттестации (к зачёту), а также саму промежуточную аттестацию.

4. Оценочные материалы по дисциплине

Фонд оценочных средств по дисциплине приведён в Приложении 1 к рабочей программе дисциплины.

Оценочные средства для проведения промежуточной аттестации, а также текущего контроля по дисциплине хранятся на кафедре (структурном подразделении), ответственной за преподавание данной дисциплины.

5. Учебно-методическое и материально-техническое обеспечение дисциплины

Основные принципы осуществления учебной работы обучающихся изложены в локальных нормативных актах, определяющих порядок организации контактной работы и порядок самостоятельной работы обучающихся. Организация учебной работы обучающихся на аудиторных учебных занятиях осуществляется в соответствии с п. 3.

6.1 Перечень учебных изданий и учебно-методических материалов для освоения дисциплины

Для освоения дисциплины обучающийся может использовать учебные издания и учебно-методические материалы, имеющиеся в научно-технической библиотеке НИУ МГСУ и/или размещённые в Электронных библиотечных системах.

Актуальный перечень учебных изданий и учебно-методических материалов представлен в Приложении 2 к рабочей программе дисциплины.

6.2 Перечень профессиональных баз данных и информационных справочных систем

При осуществлении образовательного процесса по дисциплине используются профессиональные базы данных и информационных справочных систем, перечень которых указан в Приложении 3 к рабочей программе дисциплины.

6.3 Перечень материально-технического, программного обеспечения освоения дисциплины

Учебные занятия по дисциплине проводятся в помещениях, оснащенных соответствующим оборудованием и программным обеспечением.

Перечень материально-технического и программного обеспечения дисциплины приведен в Приложении 4 к рабочей программе дисциплины.

Шифр	Наименование дисциплины
Б1.О.12.05	Основы методов искусственного интеллекта

Код направления подготовки / специальности	01.03.04
Направление подготовки / специальность	Прикладная математика
Наименование ОПОП (направленность / профиль)	Цифровое проектирование и моделирование
Год начала реализации ОПОП	2022
Уровень образования	Бакалавриат
Форма обучения	Очная
Год разработки/обновления	2022

ФОНД ОЦЕНОЧНЫХ СРЕДСТВ

1. Описание показателей и критериев оценивания компетенций, описание шкал оценивания

Оценивание формирования компетенций производится на основе показателей оценивания, указанных в п.2. рабочей программы и в п.1.1 ФОС.

Связь компетенций, индикаторов достижения компетенций и показателей оценивания приведена в п.2 рабочей программы.

1.1. Описание формирования и контроля показателей оценивания

Оценивание уровня освоения обучающимся компетенций осуществляется с помощью форм промежуточной аттестации и текущего контроля. Формы промежуточной аттестации и текущего контроля успеваемости по дисциплине, с помощью которых производится оценивание, указаны в учебном плане и в п.3 рабочей программы.

В таблице приведена информация о формировании результатов обучения по дисциплине разделами дисциплины, а также о контроле показателей оценивания компетенций формами оценивания.

Наименование показателя оценивания (результата обучения по дисциплине)	Номера разделов дисциплины	Формы оценивания (формы промежуточной аттестации, текущего контроля успеваемости)
Знает правила разработки разделов технической документации информационной модели в рамках использования систем искусственного интеллекта	1,2,4,6,9	<i>Домашнее задание №2, Контрольное задание по КоП, Зачет</i>
Имеет навыки (начального уровня) внедрять в разделы технической документации данные, полученные при помощи систем искусственного интеллекта	1,2,4,6,9	<i>Домашнее задание №2, Контрольное задание по КоП, Зачет</i>
Имеет навыки (основного уровня)	1,3-10	<i>Домашнее задание №1, Контрольная работа,</i>

применять оптимальные алгоритмы при работе с данными, полученными из разных источников.		<i>Домашнее задание №2, Контрольное задание по КоП, Зачет</i>
Знает цифровые средства, позволяющие осуществлять взаимодействие и на этой базе проводить коллективную работу для достижения поставленных целей.	1,3-10	<i>Домашнее задание №1, Контрольная работа, Домашнее задание №2, Контрольное задание по КоП, Зачет</i>
Имеет навыки (основного уровня) выбирать прикладное программное обеспечение для осуществления взаимодействия с другими участниками групповой разработки проекта.	1,2,6,7	<i>Домашнее задание №1, Домашнее задание №2, Контрольное задание по КоП, Зачет</i>
Знает основные цифровые средства, позволяющие во взаимодействии с другими людьми достигать поставленных целей, а также способы поиска новых подобных средств.	1,3-10	<i>Домашнее задание №1, Контрольная работа, Домашнее задание №2, Контрольное задание по КоП, Зачет</i>
Имеет навыки (основного уровня) использования программного обеспечения, позволяющего осуществить групповую работу.	1,2,6,7	<i>Домашнее задание №1, Домашнее задание №2, Контрольное задание по КоП, Зачет</i>
Знает профессиональную терминологию и способы описания объектов на её основе.	1,3-10	<i>Домашнее задание №1, Контрольная работа, Домашнее задание №2, Контрольное задание по КоП, Зачет</i>
Имеет навыки (основного уровня) описывать объекты и процессы профессиональной деятельности при помощи профессиональной терминологии.	1,3-10	<i>Домашнее задание №1, Домашнее задание №2, Контрольное задание по КоП, Зачет</i>
Знает цифровые технологии, используемые для решения профессиональных задач.	1,3-10	<i>Домашнее задание №1, Контрольная работа, Домашнее задание №2, Контрольное задание по КоП, Зачет</i>
Имеет навыки (основного уровня) использовать цифровые технологии для решения конкретных задач профессиональной деятельности.	1,3-10	<i>Домашнее задание №1, Контрольная работа, Домашнее задание №2, Контрольное задание по КоП, Зачет</i>
Знает особенности различных сред разработки программных продуктов	1,3-10	<i>Домашнее задание №1, Контрольная работа, Домашнее задание №2, Контрольное задание по КоП, Зачет</i>
Имеет навыки (основного уровня) выбирать наиболее оптимальные среды разработки программных продуктов	1,3-10	<i>Домашнее задание №1, Контрольная работа, Домашнее задание №2, Контрольное задание по КоП, Зачет</i>

1.2. Описание критериев оценивания компетенций и шкалы оценивания

При проведении промежуточной аттестации в форме зачёта используется шкала оценивания: «Не зачтено», «Зачтено».

Показателями оценивания являются знания и навыки обучающегося, полученные при изучении дисциплины.

Критериями оценивания достижения показателей являются:

Показатель оценивания	Критерий оценивания
Знания	Знание терминов и определений, понятий
	Знание основных закономерностей и соотношений, принципов
	Объём освоенного материала, усвоение всех дидактических единиц (разделов)
	Полнота ответов на проверочные вопросы
	Правильность ответов на вопросы
	Чёткость изложения и интерпретации знаний
Навыки начального уровня	Навыки выбора методик выполнения заданий
	Навыки выполнения заданий различной сложности
	Навыки самопроверки. Качество сформированных навыков
	Навыки анализа результатов выполнения заданий, решения задач
	Навыки представления результатов решения задач
Навыки основного уровня	Навыки выбора методик выполнения заданий
	Навыки выполнения заданий различной сложности
	Навыки самопроверки. Качество сформированных навыков
	Навыки анализа результатов выполнения заданий, решения задач
	Навыки представления результатов решения задач
	Навыки обоснования выполнения заданий
	Быстрота выполнения заданий
	Самостоятельность в выполнении заданий
Результативность (качество) выполнения заданий	

2. Типовые контрольные задания для оценивания формирования компетенций

2.1. Промежуточная аттестация

2.1.1. Промежуточная аттестация в форме экзамена, дифференцированного зачета (зачета с оценкой), зачета

Форма(ы) промежуточной аттестации: зачет в 4 семестре

Перечень типовых примерных вопросов/заданий для проведения зачёта в 4 семестре (очная форма обучения):

№	Наименование раздела дисциплины	Типовые вопросы/задания
1	Искусственный интеллект	Информационная модель Способы создания информационной модели Особенности информационной модели ОКС. Сроки включения в модель данных. Ответственные за формирование информационной модели Порядок предоставления и форматы передачи данных Способы и программные продукты для сбора и

		структуризации данных, необходимых для ИМ
2	Нечеткая логика, неопределенность	<p>Исчисление предикатов. Выполнимость, истинность, общезначимость</p> <p>Исчисление предикатов. Формулы и высказывания</p> <p>Исчисление предикатов. Логическое следствие и вывод.</p> <p>Нормированное нечеткое множество. Пустое, выпуклое и вогнутое множества.</p> <p>Операции над нечеткими множествами.</p> <p>Свойства нечетких множеств.</p> <p>Нечеткие графы. Их графическое и математическое представление.</p> <p>Подмножества α - уровней. Теорема о декомпозиции.</p> <p>Операции алгебраических сумм, произведений и выпуклой комбинации.</p> <p>Нечеткое отношение. Определение. Операции объединения, пересечения, алгебраических сумм и произведения нечетких отношений.</p> <p>Принцип обобщения нечетких множеств.</p> <p>Композиция и декомпозиция нечетких отношений.</p> <p>Условные нечеткие подмножества. Аналитическое и графическое представление.</p> <p>Основные свойства нечетких бинарных отношений.</p> <p>Понятие лингвистической переменной, её формальное представление. Привести примеры.</p> <p>Нечеткие истинность и ложность. Истоки их появления и формальное представление.</p> <p>Логические связки в нечеткой логике и операции с ними.</p> <p>Композиционное правило вывода в нечеткой логике. Его отличие от четкой логики.</p> <p>Композиционное правило вывода по Мамдани.</p> <p>Доказательство. Графическая реализация.</p> <p>Структура нечеткого высказывания для реализации логического вывода.</p> <p>Определение и структура нечеткой базы правил.</p>
3	Экспертные системы	<p>Основные элементы экспертных систем.</p> <p>Понятие, назначение и виды «экспертных систем».</p> <p>Схемы диалога «человек - ЭВМ» и существующие проблемы их реализации.</p> <p>Понятие, назначение и виды «экспертных систем».</p> <p>Основные элементы экспертных систем.</p>
4	Алгоритмы искусственного интеллекта	<p>Понятия семантических сетей. Их формальное представление.</p> <p>Математическая модель искусственного нейрона.</p> <p>Некоторые представления функций активации и их роль.</p>
5	Естественно языковые системы	<p>Знания. Их основные отличия от данных.</p> <p>Особенности языкового представления знаний в информационных технологиях.</p> <p>Области и формы проявления знаний в</p>

		<p>информационных технологиях. Структура системы и технологии выявления знаний. Языки в системах машинного представления знаний. Информационные технологии и система представления знаний. Типы моделей представления знаний и формальная система Понятие гипертекста и его роль в представлении знаний.</p>
6	<p>Методы искусственного интеллекта, применяемые в рамках решения задач</p>	<p>Технологии искусственного интеллекта. Понятия семантических сетей, их формальное представление. Нейронные сети Что такое перцептрон? Области применения нейронных сетей. Содержание и роль теоремы Колмогорова на развитие нейронных сетей. Математическая трактовка понятия «обучение» нейронной сети и формы её обучения. Понятие процедуры «обратного распространения ошибки» при обучении нейронной сети. Приемы уменьшения времени обучения нейронной сети. Основные достоинства нейронных сетей. Области применения нейронных сетей. Основные элементы естественного нейрона и их функции. Назначение генетического алгоритма и его связь с биологической эволюцией и методами случайного поиска. Основные отличия генетических алгоритмов от других оптимизационных процедур. Основные отличия простого генетического алгоритма от эволюционного алгоритма. Последовательность решения задачи оптимизации с применением генетических алгоритмов. Основные способы отбора потомков при формировании популяций. Основные приемы по исключению предварительной сходимости генетических алгоритмов. Основные этапы реализации генетического алгоритма. Основные признаки окончания работы генетического алгоритма. Объяснить понятие «мягкие» вычисления и причины их возникновения. Достоинства парадигмы «мягких» вычислений. В чем суть взаимопроникновения генетических алгоритмов и нейронных сетей? Что дает взаимопроникновение нечетких множеств и генетических алгоритмов? Что дает взаимопроникновение нейронных сетей и</p>

		нечетких систем? Основные признаки интеллектуальных систем.
7	Применения нейронных сетей	Необходимость применения методологии искусственного интеллекта в прикладных сферах деятельности Применение нечетких систем и нечеткой логики в прикладных сферах деятельности Применение нейронных систем в прикладных сферах деятельности Применение эволюционных алгоритмов в прикладных сферах деятельности Применение «мягких» вычислений в прикладных сферах деятельности Программные комплексы, использующие методологию искусственного интеллекта
8	Нейродинамическое программирование	Нейродинамическое программирование Временная обработка с использованием Нейродинамика Динамически управляемые рекуррентные сети Параллельные вычисления
9	Этапы решения задач при помощи нейронных сетей	Генеративный дизайн в архитектурно-строительном проектировании Искусственный интеллект при формировании схемы (модели) несущей системы здания (сооружения) Искусственный интеллект в информационно-поисковых системах в строительстве Искусственный интеллект при верификации информационных моделей объектов капитального строительства
10	Применение искусственного интеллекта в строительстве	Применение эволюционных алгоритмов в строительстве Необходимость применения методологии искусственного интеллекта в строительной сфере Применение нейронных систем в строительстве

2.1.2. Промежуточная аттестация в форме защиты курсовой работы (курсового проекта)

Промежуточная аттестация в форме защиты курсовой работы/курсового проекта не проводится.

2.2. Текущий контроль

2.2.1. Перечень форм текущего контроля:

- контрольная работа;
- домашнее задание №1;
- домашнее задание №2;
- контрольное задание по КоП.

2.2.2. Типовые контрольные задания форм текущего контроля:

Контрольная работа на тему: «Создание системы искусственного интеллекта на основе пройденных примеров»

Пример задачи:

Дана группа векторов чисел

0 1 0

1 0 0

0 1 1

В качестве ответа на обработку каждого вектора система должна выводить

0

1

0

Необходимо ответить на вопрос – “В соответствии с каким алгоритмом система выводит данные числа?” После определения алгоритма необходимо написать программный продукт, который в рамках нейронной модели сможет решить данную задачу.

Пример программного кода для реализации данной задачи.

```
from numpy import exp, array, random, dot
training_set_inputs = array([[0, 0, 1], [1, 1, 1], [1, 0, 1], [0, 1, 1]])
training_set_outputs = array([[0, 1, 1, 0]]).T
random.seed(1)
synaptic_weights = 2 * random.random((3, 1)) - 1
for iteration in xrange(10000):
    output = 1 / (1 + exp(-(dot(training_set_inputs, synaptic_weights))))
    synaptic_weights += dot(training_set_inputs.T, (training_set_outputs - output) * output *
    (1 - output))
print 1 / (1 + exp(-(dot(array([1, 0, 0]), synaptic_weights))))
viewraw
```

Домашнее задание №1 на тему: «Использование систем искусственного интеллекта для решения прикладных задач»

Решение задания, включающего в себя составление и реализацию алгоритма искусственного интеллекта, который теоретически может быть использован для решения задачи или группы задач в рамках строительства на любой стадии жизненного цикла.

Домашнее задание №2 на тему: «Тестирование по разделам дисциплины»

Пример тестирования:

1. **Сетью без обратных связей называется сеть,**
 - a. все слои которой соединены иерархически
 - b. **(Правильный ответ)** у которой нет синаптических связей, идущих от выхода некоторого нейрона к входам этого же нейрона или нейрона из предыдущего слоя
 - c. у которой есть синаптические связи

2. *Какие сети характеризуются отсутствием памяти?*

- a. однослойные
- b. многослойные
- c. с обратными связями
- d. **(Правильный ответ)** без обратных связей

3. *Входом персептрона являются:*

- a. **(Правильный ответ)** вектор, состоящий из действительных чисел
- b. значения 0 и 1
- c. вектор, состоящий из нулей и единиц
- d. вся действительная ось (-?;+?)

4. *Теорема о двухслойности персептрона утверждает, что:*

- a. в любом многослойном персептроне могут обучаться только два слоя
- b. способностью к обучению обладают персептроны, имеющие не более двух слоев
- c. **(Правильный ответ)** любой многослойный персептрон может быть представлен в виде двухслойного персептрона

5. *Обучением называют:*

- a. процедуру вычисления пороговых значений для функций активации
- b. процедуру подстройки сигналов нейронов
- c. **(Правильный ответ)** процедуру подстройки весовых значений

6. *Нейронная сеть является обученной, если:*

- a. при подаче на вход некоторого вектора сеть будет выдавать ответ, к какому классу векторов он принадлежит
- b. **(Правильный ответ)** при запуске обучающих входов она выдает соответствующие обучающие выходы
- c. алгоритм обучения завершил свою работу и не зациклился

7. *Подаем на вход персептрона вектор a . В каком случае весовые значения нужно уменьшать?*

- a. всегда, когда на выходе 1
- b. **(Правильный ответ)** если на выходе 1, а нужно 0
- c. если сигнал персептрона не совпадает с нужным ответом
- d. если на выходе 0, а нужно 1

8. *Алгоритм обратного распространения заканчивает свою работу, когда:*

- a. величина η становится ниже заданного порога
- b. величина ηw для каждого нейрона становится ниже заданного порога
- c. **(Правильный ответ)** сигнал ошибки становится ниже заданного порога

9. Если сеть имеет очень большое число нейронов в скрытых слоях, то:

- a. время, необходимое на обучение сети, минимально
- b. **(Правильный ответ)** возможно переобучение сети
- c. сеть может оказаться недостаточно гибкой для решения поставленной задачи

10. Если сеть содержит два промежуточных слоя, то она моделирует:

- a. по одной выпуклой «взвешенности» для каждого скрытого элемента первого слоя
- b. по одному «сигмовидному склону» для каждого скрытого элемента
- c. **(Правильный ответ)** по одной выпуклой «взвешенности» для каждого скрытого элемента второго слоя
- d. одну выпуклую «взвешенность»

11. Если в алгоритме обучения сети встречного распространения на вход сети подается вектор x , то желаемым выходом является

- a. вектор y , являющийся эталоном для всех векторов, сходных с вектором x
- b. двоичный вектор, интерпретирующий номер класса, которому принадлежит вектор x
- c. **(Правильный ответ)** сам вектор x

12. Алгоритм обучения персептрона является:

- a. **(Правильный ответ)** алгоритмом «обучения с учителем»
- b. алгоритмом «обучения без учителя»

13. Можем ли мы за конечное число шагов после запуска алгоритма обучения персептрона сказать, что персептрон не может обучиться данной задаче?

- a. нет
- b. **(Правильный ответ)** да
- c. в зависимости от задачи

14. Все ли нейроны многослойного персептрона возможно обучить?

- a. только нейроны первого слоя
- b. да
- c. **(Правильный ответ)** только нейроны последнего слоя

15. Искусственный нейрон

- a. **(Правильный ответ)** имитирует основные функции биологического нейрона
- b. по своей функциональности превосходит биологический нейрон
- c. является моделью биологического нейрона

16. Активационной функцией называется:

- функция, суммирующая входные сигналы нейрона
- (Правильный ответ)** функция, вычисляющая выходной сигнал нейрона
- функция, распределяющая входные сигналы по нейронам
- функция, корректирующая весовые значения

Контрольное задание по КоП на тему: «Искусственный интеллект для решения многокритериальных задач»

Содержание:

- Сбор данных для обучения
- Выбор топологии сети
- Экспериментальный подбор характеристик сети
- Экспериментальный подбор параметров обучения
- Обучение сети
- Проверка адекватности обучения

Пример задачи - реализация нейронной сети.

```
import numpy as np
```

```
INPUT_DIM = 4 # количество входных значений (4 признака)
```

```
OUT_DIM = 3 # количество выходных значений (3 класса)
```

```
H_DIM = 5 # количество нейронов в первом слое
```

```
x = np.random.random(INPUT_DIM) # чтобы вычислить выход нашей нейронной  
сети,
```

```
# нам нужен входной вектор x и веса,
```

```
# он временно задается как случайный вектор, взят из нормального распределения
```

```
# далее нам нужны 2 матрицы весов и 2 вектора смещения
```

```
# т.к. в данном случае рассматриваются 2 слоя.
```

```
# временно в качестве заглушки используются случайные матрицы и векторы
```

```
W1 = np.random.randn(INPUT_DIM, H_DIM) # для первого слоя матрица весов будет  
иметь
```

```
# размерность INPUT_DIM(количество строк) на H_DIM(количество столбцов)
```

```
b1 = np.random.randn(H_DIM) # размерность вектора смещения равна количеству  
нейронов
```

```
# в нашем полносвязном слое H_DIM
```

```
# аналогично для второго слоя
```

```
W2 = np.random.randn(H_DIM, OUT_DIM) # матрица H_DIM на OUT_DIM
```

```
b2 = np.random.randn(OUT_DIM) # смещение OUT_DIM
```

```
# Этап описание кода вычислений нашей нейросети, это называют
```

```
# forward propagation (прямое распространение) или inference
```

```
# используются те же обозначения что и раньше
```

```
def relu(t): # функция relu по определению это максимум из пришедшего значения и  
0
```

```
    return np.maximum(t, 0) # relu должна быть применена
```

```
    # для каждого значения в нашем векторе t
```

```

# и т.к. мы используем функцию maximum из NumPy(np.) мы автоматом получаем
# поэлементное
# вычисление этой функции т.е. в relu можно подавать не число а целый вектор
# на выходе - тоже вектор
def softmax(t): # функция вычисляется в 2 действия
    out = np.exp(t) # сначала ко всем элементам вектора применяется экспонента
    # получаем вектор из экспонент
    return out / np.sum(out) # затем просто нормируем его, т.е. делим на сумму
def predict(x): # для удобства код оборачивается в функцию predict, что-бы упростить
# вызов для x
# для начала необходимо умножить вектор x на матрицу w1
# в python есть несколько способов это сделать
    t1 = x @ W1 + b1 # оператор @ - это один из способов умножить 2 матрицы
# или умножить матрицу на вектор
# конец линейной части и начало нелинейной
    h1 = relu(t1) # relu - это наша функция активации она описывается самостоятельно
(28 строка)
# пишем второй слой
    t2 = h1 @ W2 + b2
# а теперь получим вектор вероятности с помощью функции softmax
    z = softmax(t2) # softmax описывается самостоятельно (34 строка)
    return z
probs = predict(x) # функция predict возвращает вектор из 3 вероятностей
# а мы хотим выбрать один класс, в котором нейросеть уверена больше всего
# т.е. с максимальной вероятностью
pred_class = np.argmax(probs) # получим индекс этого класса с помощью функции
argmax
# т.е. это индекс элемента вектора, где достигается максимум (0,1 или 2 в нашем
случае)
class_names = ['A', 'B', 'C'] # указываем то, что классифицируем, наши классы - (A, B,
C)
# находится индекс класса
print('Predicted class:', class_names[pred_class]) # выводится ответ
# в случае со случайным входом и случайными весами - ответ тоже случайный

```

3. Методические материалы, определяющие процедуры оценивания

Процедура проведения промежуточной аттестации и текущего контроля успеваемости регламентируется локальным нормативным актом, определяющим порядок осуществления текущего контроля успеваемости и промежуточной аттестации обучающихся.

3.1. Процедура оценивания при проведении промежуточной аттестации обучающихся по дисциплине в форме экзамена и/или дифференцированного зачета (зачета с оценкой)

Промежуточная аттестация по дисциплине в форме экзамена/дифференцированного зачёта (зачета с оценкой) не проводится.

3.2. Процедура оценивания при проведении промежуточной аттестации обучающихся по дисциплине в форме зачета

Промежуточная аттестация по дисциплине в форме зачёта проводится в 4 семестре. Для оценивания знаний и навыков используются критерии и шкала, указанные п.1.2.

Ниже приведены правила оценивания формирования компетенций по показателю оценивания «Знания».

Критерий оценивания	Уровень освоения и оценка	
	Не зачтено	Зачтено
Знание терминов и определений, понятий	Не знает терминов и определений	Знает термины и определения
Знание основных закономерностей и соотношений, принципов	Не знает основные закономерности и соотношения, принципы построения знаний	Знает основные закономерности и соотношения, принципы построения знаний
Объём освоенного материала, усвоение всех дидактических единиц (разделов)	Не знает значительной части материала дисциплины	Знает материал дисциплины
Полнота ответов на проверочные вопросы	Не даёт ответы на большинство вопросов	Даёт ответы на большинство вопросов
Правильность ответов на вопросы	Допускает грубые ошибки при изложении ответа на вопрос	Не допускает ошибок при изложении ответа на вопрос
Чёткость изложения и интерпретации знаний	Излагает знания без логической последовательности	Излагает знания в логической последовательности
	Не иллюстрирует изложение поясняющими схемами, рисунками и примерами	Иллюстрирует изложение поясняющими схемами, рисунками и примерами
	Неверно излагает и интерпретирует знания	Верно излагает и интерпретирует знания

Ниже приведены правила оценивания формирования компетенций по показателю оценивания «Навыки начального уровня».

Критерий оценивания	Уровень освоения и оценка	
	Не зачтено	Зачтено
Навыки выбора методик выполнения заданий	Не может выбрать методику выполнения заданий	Может выбрать методику выполнения заданий
Навыки выполнения заданий различной сложности	Не имеет навыков выполнения учебных заданий	Имеет навыки выполнения учебных заданий
Навыки самопроверки. Качество сформированных навыков	Допускает грубые ошибки при выполнении заданий, нарушающие логику решения задач	Не допускает ошибки при выполнении заданий
Навыки анализа результатов выполнения заданий, решения задач	Делает некорректные выводы	Делает корректные выводы
Навыки представления результатов решения задач	Не может проиллюстрировать решение задачи поясняющими схемами, рисунками	Иллюстрирует решение задачи поясняющими схемами, рисунками

Ниже приведены правила оценивания формирования компетенций по показателю оценивания «Навыки основного уровня».

Критерий оценивания	Уровень освоения и оценка	
	Не зачтено	Зачтено
Навыки выбора методик выполнения заданий	Не может выбрать методику выполнения заданий	Может выбрать методику выполнения заданий
Навыки выполнения заданий различной сложности	Не имеет навыков выполнения учебных заданий	Имеет навыки выполнения учебных заданий
Навыки самопроверки. Качество сформированных навыков	Допускает грубые ошибки при выполнении заданий, нарушающие логику решения задач	Не допускает ошибки при выполнении заданий
Навыки анализа результатов выполнения заданий, решения задач	Делает некорректные выводы	Делает корректные выводы
Навыки представления результатов решения задач	Не может проиллюстрировать решение задачи поясняющими схемами, рисунками	Иллюстрирует решение задачи поясняющими схемами, рисунками
Навыки обоснования выполнения заданий	Не может обосновать алгоритм выполнения заданий	Обосновывает алгоритм выполнения заданий
Быстрота выполнения заданий	Не выполняет задания или выполняет их очень медленно, не достигая поставленных задач	Выполняет задания в поставленные сроки
Самостоятельность в выполнении заданий	Не может самостоятельно планировать и выполнять задания	Планирование и выполнение заданий осуществляет самостоятельно
Результативность (качество) выполнения заданий	Выполняет задания некачественно	Выполняет задания с достаточным уровнем качества

3.3. Процедура оценивания при проведении промежуточной аттестации обучающихся по дисциплине в форме защиты курсовой работы (курсового проекта)

Промежуточная аттестация по дисциплине в форме защиты курсовой работы/курсового проекта не проводится.

Приложение 2 к рабочей программе

Шифр	Наименование дисциплины
Б1.О.12.05	Основы методов искусственного интеллекта

Код направления подготовки / специальности	01.03.04
Направление подготовки / специальность	Прикладная математика
Наименование ОПОП (направленность / профиль)	Цифровое проектирование и моделирование
Год начала реализации ОПОП	2022
Уровень образования	Бакалавриат
Форма обучения	Очная
Год разработки/обновления	2022

Перечень учебных изданий и учебно-методических материалов

Электронные учебные издания в электронно-библиотечных системах (ЭБС):

№ п/п	Автор, название, место издания, год издания, количество страниц	Ссылка на учебное издание в ЭБС
1	Игнатова, Е. В. Технологии информационного моделирования зданий : учебно-методическое пособие / Е. В. Игнатова, Л. А. Шилова, А. Е. Давыдов. — Москва : МИСИ-МГСУ, ЭБС АСВ, 2019. — 55 с. — ISBN 978-5-7264-2017-2. — Текст : электронный // Цифровой образовательный ресурс IPR SMART : [сайт].	https://www.iprbookshop.ru/101841.html
2	Павлова, А. И. Искусственные нейронные сети : учебное пособие / А. И. Павлова. — Москва : Ай Пи Ар Медиа, 2021. — 190 с. — ISBN 978-5-4497-1165-6. — Текст : электронный // Цифровой образовательный ресурс IPR SMART : [сайт].	https://www.iprbookshop.ru/108228.html

3	<p>Яхьяева, Г. Э. Нечеткие множества и нейронные сети : учебное пособие / Г. Э. Яхьяева. — 4-е изд. — Москва : Интернет-Университет Информационных Технологий (ИНТУИТ), Ай Пи Ар Медиа, 2020. — 315 с. — ISBN 978-5-4497-0665-2. — Текст : электронный // Цифровой образовательный ресурс IPR SMART : [сайт].</p>	<p>https://www.iprbookshop.ru/97552.html</p>
---	---	--

Приложение 3 к рабочей программе

Шифр	Наименование дисциплины
Б1.О.12.05	Основы методов искусственного интеллекта

Код направления подготовки / специальности	01.03.04
Направление подготовки / специальность	Прикладная математика
Наименование ОПОП (направленность / профиль)	Цифровое проектирование и моделирование
Год начала реализации ОПОП	2022
Уровень образования	Бакалавриат
Форма обучения	Очная
Год разработки/обновления	2022

Перечень профессиональных баз данных и информационных справочных систем

Наименование	Электронный адрес ресурса
«Российское образование» - федеральный портал	http://www.edu.ru/index.php
Научная электронная библиотека	http://elibrary.ru/defaultx.asp?
Электронная библиотечная система IPRbooks	http://www.iprbookshop.ru/
Федеральная университетская компьютерная сеть России	http://www.runnet.ru/
Информационная система "Единое окно доступа к образовательным ресурсам"	http://window.edu.ru/
Научно-технический журнал по строительству и архитектуре «Вестник МГСУ»	http://www.vestnikmgsu.ru/
Научно-техническая библиотека НИУ МГСУ	http://www.mgsu.ru/resources/Biblioteka/

Приложение 4 к рабочей программе

Шифр	Наименование дисциплины
Б1.О.12.05	Основы методов искусственного интеллекта

Код направления подготовки / специальности	01.03.04
Направление подготовки / специальность	Прикладная математика
Наименование ОПОП (направленность / профиль)	Цифровое проектирование и моделирование
Год начала реализации ОПОП	2022
Уровень образования	Бакалавриат
Форма обучения	Очная
Год разработки/обновления	2022

Материально-техническое и программное обеспечение дисциплины

Наименование специальных помещений и помещений для самостоятельной работы	Оснащенность специальных помещений и помещений для самостоятельной работы	Перечень лицензионного программного обеспечения. Реквизиты подтверждающего документа
Учебные аудитории для проведения учебных занятий, текущего контроля и промежуточной аттестации	Рабочее место преподавателя, рабочие места обучающихся	
Лаборатория информационных систем и технологий. Компьютерный класс Ауд. 211 УЛК	"Компьютер /Тип№ 3 (47 шт.) Стенд-тренажер ""Персональный компьютер"" ПК-02 Модель:ПК-02 (4 шт.) Экран проекционный Projecta Elpro Electrol 168*220 MW VID Проектор Epson EB-G5200W"	"7-zip (Свободно распространяемое ПО на условиях открытой лицензии) Adobe Acrobat Reader [11] (ПО предоставляется бесплатно на условиях OpLic) Adobe Flash Player (ПО предоставляется бесплатно на условиях OpLic) Allplan [>19;25] (Соглашение с Allbau Software GmbH от 01.07.2019) ArhciCAD [21] (Б\Д; Веб-кабинет или подписка; OpenLicense) AutoCAD [2018] (Б\Д; Веб-кабинет или подписка; OpenLicense) Autodesk 3ds Max [2018] (Б\Д; Веб-кабинет или подписка; OpenLicense) Autodesk Revit [2018] (Б\Д; Веб-кабинет или подписка; OpenLicense) Code::Blocks (ПО предоставляется бесплатно на условиях OpLic) Dia (ПО предоставляется бесплатно на условиях OpLic) DOSBox (ПО предоставляется бесплатно на условиях OpLic) Dynamips (ПО предоставляется бесплатно на условиях OpLic) Git (ПО предоставляется бесплатно на условиях OpLic) GNS3 (ПО предоставляется бесплатно на условиях OpLic) Google Chrome (ПО предоставляется

		<p>бесплатно на условиях OpLic) GVim (ПО предоставляется бесплатно на условиях OpLic) K-Lite Codec Pack (ПО предоставляется бесплатно на условиях OpLic) LibreOffice (ПО предоставляется бесплатно на условиях OpLic) MinGW (ПО предоставляется бесплатно на условиях OpLic) Mozilla Firefox (ПО предоставляется бесплатно на условиях OpLic) MS Access [2013;Im] (OpenLicense; Подписка Azure Dev Tools; Б\Д; Веб-кабинет) MS ProjectPro [2013;ImX] (OpenLicense; Подписка Azure Dev Tools; Б\Д; Веб-кабинет) MS VisioPro [2013;ADT] (OpenLicense; Подписка Azure Dev Tools; Б\Д; Веб-кабинет) Nmap (ПО предоставляется бесплатно на условиях OpLic) Oracle SQL Developer (ПО предоставляется бесплатно на условиях OpLic) Oracle VirtualBox [6] (ПО предоставляется бесплатно на условиях OpLic) Pilot-ICE [19] (ООО ""АСКОН - Системы проектирования"", договор №б\н от 01.07.2019) QB64 (ПО предоставляется бесплатно на условиях OpLic) QT5 Toolkit (ПО предоставляется бесплатно на условиях OpLic) Renga Architecture [19] (ООО ""АСКОН - Системы проектирования"", договор №б\н от 01.07.2019) Renga Structure [19] (ООО ""АСКОН - Системы проектирования"", договор №б\н от 01.07.2019) SumatraPDF (ПО предоставляется бесплатно на условиях OpLic) Visual Studio Pro [2013; ADT] (OpenLicense; Подписка Azure Dev Tools; Б\Д; Веб-кабинет) WinPro 7 [ADT] (OpenLicense; Подписка Azure Dev Tools; Б\Д; Веб-кабинет) Wireshark (ПО предоставляется бесплатно на условиях OpLic)"</p>
<p>Компьютерный класс Ауд. 212 УЛК</p>	<p>"Компьютер /Тип№ 3 (23 шт.) Экран проекционный Projecta Elpro Electrol 168*220 MW VID Проектор Epson EB-G5200W "</p>	<p>"7-zip (Свободно распространяемое ПО на условиях открытой лицензии) Adobe Acrobat Reader [11] (ПО предоставляется бесплатно на условиях OpLic) Adobe Flash Player (ПО предоставляется бесплатно на условиях OpLic) Allplan [>19;25] (Соглашение с Allbau Software GmbH от 01.07.2019) ArhciCAD [21] (Б\Д; Веб-кабинет или подписка; OpenLicense) AutoCAD [2018] (Б\Д; Веб-кабинет или подписка; OpenLicense) Autodesk 3ds Max [2018] (Б\Д; Веб-кабинет или подписка; OpenLicense)</p>

		<p>Autodesk Revit [2018] (Б\Д; Веб-кабинет или подписка; OpenLicense) Code::Blocks (ПО предоставляется бесплатно на условиях OpLic) Dia (ПО предоставляется бесплатно на условиях OpLic) DOSBox (ПО предоставляется бесплатно на условиях OpLic) Dynamips (ПО предоставляется бесплатно на условиях OpLic) Git (ПО предоставляется бесплатно на условиях OpLic) GNS3 (ПО предоставляется бесплатно на условиях OpLic) Google Chrome (ПО предоставляется бесплатно на условиях OpLic) GVim (ПО предоставляется бесплатно на условиях OpLic) K-Lite Codec Pack (ПО предоставляется бесплатно на условиях OpLic) LibreOffice (ПО предоставляется бесплатно на условиях OpLic) MinGW (ПО предоставляется бесплатно на условиях OpLic) Mozilla Firefox (ПО предоставляется бесплатно на условиях OpLic) MS Access [2013;Im] (OpenLicense; Подписка Azure Dev Tools; Б\Д; Веб-кабинет) MS ProjectPro [2013;ImX] (OpenLicense; Подписка Azure Dev Tools; Б\Д; Веб-кабинет) MS VisioPro [2013;ADT] (OpenLicense; Подписка Azure Dev Tools; Б\Д; Веб-кабинет) Nmap (ПО предоставляется бесплатно на условиях OpLic) Oracle SQL Developer (ПО предоставляется бесплатно на условиях OpLic) Oracle VirtualBox [6] (ПО предоставляется бесплатно на условиях OpLic) Pilot-ICE [19] (ООО ""АСКОН - Системы проектирования"", договор №б\н от 01.07.2019) QB64 (ПО предоставляется бесплатно на условиях OpLic) QT5 Toolkit (ПО предоставляется бесплатно на условиях OpLic) Renga Architecture [19] (ООО ""АСКОН - Системы проектирования"", договор №б\н от 01.07.2019) Renga Structure [19] (ООО ""АСКОН - Системы проектирования"", договор №б\н от 01.07.2019) SumatraPDF (ПО предоставляется бесплатно на условиях OpLic) Visual Studio Pro [2013; ADT] (OpenLicense; Подписка Azure Dev Tools; Б\Д; Веб-кабинет) WinPro 7 [ADT] (OpenLicense; Подписка Azure Dev Tools; Б\Д; Веб-кабинет) Wireshark (ПО предоставляется бесплатно на условиях OpLic)</p>
--	--	--

<p>Компьютерный класс Ауд. 213 УЛК</p>	<p>"Системный блок RDW Computers Office 100 (27 шт.) Экран проекционный(Projecta Elpro El)</p>	<p>" "7-zip (Свободно распространяемое ПО на условиях открытой лицензии) Adobe Acrobat Reader [11] (ПО предоставляется бесплатно на условиях OpLic) Adobe Flash Player (ПО предоставляется бесплатно на условиях OpLic) Allplan [>19;25] (Соглашение с Allbau Software GmbH от 01.07.2019) ArhiciCAD [21] (Б\Д; Веб-кабинет или подписка; OpenLicense) AutoCAD [2020] (Б\Д; Веб-кабинет или подписка; OpenLicense) Autodesk 3ds Max [2018] (Б\Д; Веб-кабинет или подписка; OpenLicense) Autodesk InfraWorks [2020] (Б\Д; Веб-кабинет или подписка; OpenLicense) Autodesk Revit [2020] (Б\Д; Веб-кабинет или подписка; OpenLicense) Code::Blocks (ПО предоставляется бесплатно на условиях OpLic) Dia (ПО предоставляется бесплатно на условиях OpLic) DOSBox (ПО предоставляется бесплатно на условиях OpLic) Dynamips (ПО предоставляется бесплатно на условиях OpLic) Git (ПО предоставляется бесплатно на условиях OpLic) GNS3 (ПО предоставляется бесплатно на условиях OpLic) Google Chrome (ПО предоставляется бесплатно на условиях OpLic) GVim (ПО предоставляется бесплатно на условиях OpLic) K-Lite Codec Pack (ПО предоставляется бесплатно на условиях OpLic) LibreOffice (ПО предоставляется бесплатно на условиях OpLic) MinGW (ПО предоставляется бесплатно на условиях OpLic) Mozilla Firefox (ПО предоставляется бесплатно на условиях OpLic) MS Access [2013;Im] (OpenLicense; Подписка Azure Dev Tools; Б\Д; Веб-кабинет) MS ProjectPro [2013;ImX] (OpenLicense; Подписка Azure Dev Tools; Б\Д; Веб-кабинет) MS VisioPro [2013;ADT] (OpenLicense; Подписка Azure Dev Tools; Б\Д; Веб-кабинет) Nmap (ПО предоставляется бесплатно на условиях OpLic) Oracle SQL Developer (ПО предоставляется бесплатно на условиях OpLic) Oracle VirtualBox [6] (ПО предоставляется бесплатно на условиях OpLic) Pilot-ICE [19] (ООО ""АСКОН - Системы проектирования"", договор №б\н от 01.07.2019)</p>
--	--	---

		<p>QB64 (ПО предоставляется бесплатно на условиях OpLic)</p> <p>QT5 Toolkit (ПО предоставляется бесплатно на условиях OpLic)</p> <p>Renga Architecture [19] (ООО ""АСКОН - Системы проектирования"", договор №б\н от 01.07.2019)</p> <p>Renga Structure [19] (ООО ""АСКОН - Системы проектирования"", договор №б\н от 01.07.2019)</p> <p>SumatraPDF (ПО предоставляется бесплатно на условиях OpLic)</p> <p>Visual Studio Pro [2013; ADT] (OpenLicense; Подписка Azure Dev Tools; Б\Д; Веб-кабинет)</p> <p>WinPro 7 [ADT] (OpenLicense; Подписка Azure Dev Tools; Б\Д; Веб-кабинет)</p> <p>Wireshark (ПО предоставляется бесплатно на условиях OpLic)"</p>
<p>Лаборатория информационных систем и технологий. Компьютерный класс Ауд. 214 УЛК</p>	<p>"Компьютер /Тип№ 3 (12 шт.) Учебно-лабораторный стенд ""Локальные компьютерные сети LAN-CISCO-C"" Модель: LAN (3 шт.) Экран проекционный(Projecta Elpro El) "</p>	<p>"7-zip (Свободно распространяемое ПО на условиях открытой лицензии)</p> <p>Adobe Acrobat Reader [11] (ПО предоставляется бесплатно на условиях OpLic)</p> <p>Adobe Flash Player (ПО предоставляется бесплатно на условиях OpLic)</p> <p>Allplan [>19;25] (Соглашение с Allbau Software GmbH от 01.07.2019)</p> <p>ArhciCAD [21] (Б\Д; Веб-кабинет или подписка; OpenLicense)</p> <p>AutoCAD [2018] (Б\Д; Веб-кабинет или подписка; OpenLicense)</p> <p>Autodesk 3ds Max [2018] (Б\Д; Веб-кабинет или подписка; OpenLicense)</p> <p>Autodesk Revit [2018] (Б\Д; Веб-кабинет или подписка; OpenLicense)</p> <p>Code::Blocks (ПО предоставляется бесплатно на условиях OpLic)</p> <p>Dia (ПО предоставляется бесплатно на условиях OpLic)</p> <p>DOSBox (ПО предоставляется бесплатно на условиях OpLic)</p> <p>Dynamips (ПО предоставляется бесплатно на условиях OpLic)</p> <p>Git (ПО предоставляется бесплатно на условиях OpLic)</p> <p>GNS3 (ПО предоставляется бесплатно на условиях OpLic)</p> <p>Google Chrome (ПО предоставляется бесплатно на условиях OpLic)</p> <p>GVim (ПО предоставляется бесплатно на условиях OpLic)</p> <p>K-Lite Codec Pack (ПО предоставляется бесплатно на условиях OpLic)</p> <p>LibreOffice (ПО предоставляется бесплатно на условиях OpLic)</p> <p>MinGW (ПО предоставляется бесплатно на условиях OpLic)</p> <p>Mozilla Firefox (ПО предоставляется бесплатно на условиях OpLic)</p> <p>MS Access [2013;Im] (OpenLicense; Подписка Azure Dev Tools; Б\Д; Веб-кабинет)</p>

		<p>MS ProjectPro [2013;ImX] (OpenLicense; Подписка Azure Dev Tools; Б\Д; Веб-кабинет)</p> <p>MS VisioPro [2013;ADT] (OpenLicense; Подписка Azure Dev Tools; Б\Д; Веб-кабинет)</p> <p>Nmap (ПО предоставляется бесплатно на условиях OpLic)</p> <p>Oracle SQL Developer (ПО предоставляется бесплатно на условиях OpLic)</p> <p>Oracle VirtualBox [6] (ПО предоставляется бесплатно на условиях OpLic)</p> <p>Pilot-ICE [19] (ООО ""АСКОН - Системы проектирования"", договор №б\н от 01.07.2019)</p> <p>QB64 (ПО предоставляется бесплатно на условиях OpLic)</p> <p>QT5 Toolkit (ПО предоставляется бесплатно на условиях OpLic)</p> <p>Renga Architecture [19] (ООО ""АСКОН - Системы проектирования"", договор №б\н от 01.07.2019)</p> <p>Renga Structure [19] (ООО ""АСКОН - Системы проектирования"", договор №б\н от 01.07.2019)</p> <p>SumatraPDF (ПО предоставляется бесплатно на условиях OpLic)</p> <p>Visual Studio Pro [2013; ADT] (OpenLicense; Подписка Azure Dev Tools; Б\Д; Веб-кабинет)</p> <p>WinPro 7 [ADT] (OpenLicense; Подписка Azure Dev Tools; Б\Д; Веб-кабинет)</p> <p>Wireshark (ПО предоставляется бесплатно на условиях OpLic)</p> <p>"</p>
<p>Помещение для самостоятельной работы обучающихся</p> <p>Ауд. 41 НТБ на 80 посадочных мест (рабочее место библиотекаря, рабочие места обучающихся)</p>	<p>ИБП GE VH Series VH 700 Источник бесперебойного питания РИП-12 (2 шт.) Компьютер/ТИП №5 (2 шт.) Компьютер Тип № 1 (6 шт.) Контрольно-пусковой блок С2000-КПБ (26 шт.) Монитор / Samsung 21,5" S22C200B (80 шт.) Плоттер / HP DJ T770 Прибор приемно-контрольный С2000-АСПТ (2 шт.) Принтер / HP LaserJet P2015 DN Принтер /Тип № 4 н/т Принтер HP LJ Pro 400 M401dn Системный блок / Kraftway Credo тип 4 (79 шт.) Электронное табло 2000*950</p>	<p>Adobe Acrobat Reader DC (ПО предоставляется бесплатно на условиях OpLic)</p> <p>Adobe Flash Player (ПО предоставляется бесплатно на условиях OpLic)</p> <p>APM Civil Engineering (Договор № 109/9.13_АО НИУ от 09.12.13 (НИУ-13))</p> <p>ArcGIS Desktop (Договор передачи с ЕСРИ СНГ 31 лицензии от 27.01.2016)</p> <p>ArhciCAD [22] (Б\Д; Веб-кабинет или подписка; OpenLicense)</p> <p>AutoCAD [2018] (Б\Д; Веб-кабинет или подписка; OpenLicense)</p> <p>AutoCAD [2020] (Б\Д; Веб-кабинет или подписка; OpenLicense)</p> <p>Autodesk Revit [2018] (Б\Д; Веб-кабинет или подписка; OpenLicense)</p> <p>Autodesk Revit [2020] (Б\Д; Веб-кабинет или подписка; OpenLicense)</p> <p>CorelDRAW [GSX5;55] (Договор № 292/10.11- АО НИУ от 28.11.2011 (НИУ-11))</p> <p>eLearnBrowser [1.3] (Договор ГМЛ-Л-16/03-846 от 30.03.2016)</p> <p>Google Chrome (ПО предоставляется бесплатно на условиях OpLic)</p> <p>Lazarus (ПО предоставляется бесплатно на условиях OpLic)</p> <p>Mathcad [Edu.Prime;3;30] (Договор</p>

		<p>№109/9.13_АО НИУ от 09.12.13 (НИУ-13)) Mathworks Matlab [R2008a;100] (Договор 089/08-ОК(ИОП) от 24.10.2008) Mozilla Firefox (ПО предоставляется бесплатно на условиях OpLic) MS Access [2013;Im] (OpenLicense; Подписка Azure Dev Tools; БД; Веб-кабинет) MS ProjectPro [2013;ImX] (OpenLicense; Подписка Azure Dev Tools; БД; Веб-кабинет) MS VisioPro [2013;ADT] (OpenLicense; Подписка Azure Dev Tools; БД; Веб-кабинет) MS Visual FoxPro [ADT] (OpenLicense; Подписка Azure Dev Tools; БД; Веб-кабинет) nanoCAD СПДС Стройплощадка (Договор бесплатной передачи / партнерство) PascalABC [3.2.0.1311] (ПО предоставляется бесплатно на условиях OpLic) Visual Studio Ent [2015;Imx] (OpenLicense; Подписка Azure Dev Tools; БД; Веб-кабинет) Visual Studio Expr [2008;ImX] (OpenLicense; Подписка Azure Dev Tools; БД; Веб-кабинет) WinPro 7 [ADT] (OpenLicense; Подписка Azure Dev Tools; БД; Веб-кабинет) Компас-3D V14 АЕС (Договор № 109/9.13_АО НИУ от 09.12.13 (НИУ-13)) ПК ЛИРА-САПР [2013] (Договор № 109/9.13_АО НИУ от 09.12.13 (НИУ-13))</p>
<p>Помещение для самостоятельной работы обучающихся</p> <p>Ауд. 59 НТБ на 5 посадочных мест, оборудованных компьютерами (рабочее место библиотекаря, рабочие места обучающихся, рабочее место для лиц с ограниченными возможностями здоровья) Читальный зал на 52 посадочных места</p>	<p>Компьютер / ТИП №5 (4 шт.) Монитор Acer 17" AL1717 (4 шт.) Монитор Samsung 24" S24C450B Системный блок Kraftway Credo KC36 2007 (4 шт.) Системный блок Kraftway Credo KC43 с KSS тип3 Принтер/HP LaserJet P2015 DN Аудиторный стол для инвалидов-колясочников Видеоувеличитель /Optelec ClearNote Джойстик компьютерный беспроводной Клавиатура Clevy с большими кнопками и накладкой (беспроводная) Кнопка компьютерная выносная малая Кнопка компьютерная выносная малая (2 шт.)</p>	<p>Google Chrome (ПО предоставляется бесплатно на условиях OpLic (не требуется)) Adobe Acrobat Reader DC (ПО предоставляется бесплатно на условиях OpLic (не требуется)) eLearnBrowser [1.3] (Договор ГМЛ-Л-16/03-846 от 30.03.2016) Mozilla Firefox (ПО предоставляется бесплатно на условиях OpLic (лицензия не требуется)) MS OfficeStd [2010; 300] (Договор № 162/10 - АО НИУ от 18.11.2010 (НИУ-10)) Adobe Acrobat Reader [11] (ПО предоставляется бесплатно на условиях OpLic (лицензия не требуется)) K-Lite Codec Pack (ПО предоставляется бесплатно на условиях OpLic (лицензия не требуется))</p>
<p>Помещение для самостоятельной работы обучающихся</p> <p>Ауд. 84 НТБ На 5 посадочных мест, оборудованных компьютерами (рабочее место библиотекаря, рабочие места обучающихся) Читальный зал на 52 посадочных</p>	<p>Монитор Acer 17" AL1717 (5 шт.) Системный блок Kraftway KW17 2010 (5 шт.)</p>	<p>AutoCAD [2020] (БД; Веб-кабинет или подписка; OpenLicense) Eurosoft STARK [201W;20] (Договор № 089/08-ОК(ИОП) от 24.10.2008) MS OfficeStd [2010; 300] (Договор № 162/10 - АО НИУ от 18.11.2010 (НИУ-10)) nanoCAD СПДС Конструкции (Договор бесплатной передачи / партнерство) WinPro 7 [ADT] (OpenLicense; Подписка</p>

места		Azure Dev Tools; Б\Д; Веб-кабинет) ПК ЛИРА-САПР [2013R5] (ПО предоставляется бесплатно на условиях OpLic (лицензия не требуется))
-------	--	--

Федеральное государственное бюджетное образовательное учреждение высшего образования
«НАЦИОНАЛЬНЫЙ ИССЛЕДОВАТЕЛЬСКИЙ МОСКОВСКИЙ ГОСУДАРСТВЕННЫЙ
СТРОИТЕЛЬНЫЙ УНИВЕРСИТЕТ»

РАБОЧАЯ ПРОГРАММА

Шифр	Наименование дисциплины
Б1.О.12.06	Методы работы с большими данными

Код направления подготовки / специальности	01.03.04
Направление подготовки / специальность	Прикладная математика
Наименование ОПОП (направленность / профиль)	Цифровое проектирование и моделирование
Год начала реализации ОПОП	2022
Уровень образования	бакалавриат
Форма обучения	очная
Год разработки/обновления	2022

Разработчики:

должность	ученая степень, ученое звание	ФИО
ст.преподаватель	канд. филол. наук, доцент	Сак А.Н.

Рабочая программа дисциплины разработана и одобрена кафедрой (структурным подразделением) «Информатики и прикладной математики».

Рабочая программа утверждена методической комиссией по УГСН, протокол № 5 от 20.06 2022 г.

1. Цель освоения дисциплины

Целью освоения дисциплины «Методы работы с большими данными» является формирование компетенций обучающегося в области применения информационных технологий работы с большими данными.

Программа составлена в соответствии с требованиями Федерального государственного образовательного стандарта высшего образования по направлению подготовки 01.03.04 Цифровое проектирование и моделирование.

Дисциплина относится к обязательной части, Блока 1 «Дисциплины (модули)» основных профессиональных образовательных программ направления подготовки «Цифровое проектирование и моделирование». Дисциплина является обязательной для изучения.

2. Перечень планируемых результатов обучения по дисциплине, соотнесенных с планируемыми результатами освоения образовательной программы

Код и наименование компетенции (результат освоения)	Код и наименование индикатора достижения компетенции
УК-1. Способен осуществлять поиск, критический анализ и синтез информации, применять системный подход для решения поставленных задач	УК-1.1 Выбор, анализ, систематизация и передача информации с использованием цифровых средств, а также применение оптимальных алгоритмов при работе с данными, полученными из различных источников
	УК-1.2 Оценка соответствия выбранного информационного ресурса критериям полноты и аутентичности
ОПК-1 Способен применять знание фундаментальной математики и естественно-научных дисциплин при решении задач в области естественных наук и инженерной практике	ОПК-1.1 Описание объектов и процессов профессиональной деятельности с использованием профессиональной терминологии
ОПК-4. Способен разрабатывать алгоритмы и компьютерные программы, пригодные для практического применения	ОПК-4.3 Выбор цифровых средств для сбора, обработки и представления информации, выбор формата для хранения данных с использованием цифровых средств

Код и наименование индикатора достижения компетенции	Наименование показателя оценивания (результата обучения по дисциплине)
УК-1.1 Выбор, анализ, систематизация и передача информации с использованием цифровых средств, а также применение оптимальных алгоритмов при работе с данными, полученными из различных источников	Знает основные форматы представления данных в цифровом виде Имеет навыки (начального уровня) поиска информации в соответствии с поставленной задачей с помощью информационных ресурсов, а также применения оптимальных алгоритмов анализа полученных данных
УК-1.2 Оценка соответствия выбранного информационного ресурса критериям полноты и аутентичности	Знает основные методы получения, обработки и анализа данных Имеет навыки (начального уровня) оценки данных с точки зрения их полноты для решения поставленной задачи Имеет навыки (начального уровня) нормализации данных для их последующего анализа, а также оценки алгоритмов анализа данных в соответствии с их точностью

1	Основные структуры представления данных и алгоритмы работы с ними.	3	6		6	6			51	9	<i>контрольная работа р. 1-3 контрольное задание по КоПр. 1-3 домашнее задание</i>
2	Анализ данных. Предобработка.	3	4		4	4					
3	Разведывательный анализ данных.	3	6		6	6					
	Итого:		16		16	16			51	9	<i>зачет</i>

4. Содержание дисциплины, структурированное по видам учебных занятий и разделам

При проведении аудиторных учебных занятий предусмотрено проведение текущего контроля успеваемости:

- В рамках компьютерного практикума предусмотрено контрольное задание компьютерного практикума.
- В рамках практических занятий предусмотрена контрольная работа

4.1 Лекции

№	Наименование раздела дисциплины	Тема и содержание компьютерного практикума
1	Основные структуры представления данных и алгоритмы работы с ними.	. Основы работы с языком программирования. Математические действия. Переменные. Имена. Типы. Приведение типов. Логические операции. Структура ветвления. Решить индивидуальные задания. Цикл с параметром. Общий синтаксис цикла с условием. Решить индивидуальные задания. Списки. Работа со списками. Индексация элементов списка. Обращение к элементу списка. Работа со срезами. Границы срезов. Статистические показатели списка. Решить индивидуальные задания.
2	Анализ данных. Предобработка.	. Работа с текстовыми данными. Строка - итерируемый объект. Индексация элементов строки. Поиск подстроки в строке. Срез. Основные операции со строками. Анализ текстовых файлов. Преобразование данных файла в список. Преобразование данных файла в словарь. Общий алгоритм анализа данных. Решить индивидуальные задания. Описательные статистики. Основные понятия: случайная величина, наблюдение, генеральная совокупность и выборка. Меры центра: выборочное среднее, истинное среднее, медиана, мода. Квартили. Эксклюзивный метод подсчета. Меры разброса: межквартильный размах, стандартное отклонение. Решить индивидуальные задания. . Визуализация данных. Метод построения графиков. Настройка параметров метода. Применение метода ко всему датафрейму, к отдельному показателю (гистограмма распределение признака), к категориальными (нечисловыми) переменными. Отображение двух показателей на графике. Форматирование графика: заголовок диаграммы, подписи осей, легенда. Решить индивидуальные задания.
3	Разведывательный анализ данных.	Построение модели. Линейная регрессия. Простая и множественная. Разбиение данных на тестовые и обучающие. Метрики. Оценка качества модели. Метрики: MAE(среднее арифметическое модуля

		<p>отклонения предсказанного значения от реального), RMSE(квадратный корень из MAE) и коэффициент детерминации. Изучить влияние скорости на тормозной путь автомобиля. Решить индивидуальные задания.</p> <p>. Разведывательный анализ данных. Основной алгоритм: первичный осмотр данных, проверка данных на пустые значения, проверка данных на дублированные/полностью скоррелированные значения, проверка данных на наличие выбросов, отбор данных, пригодных для дальнейшего построения модели, построение модели и проверка ее. Выполнить алгоритм с реальными данными. Командное решение задания.</p> <p>Обучение с учителем: задача классификации. Определение целевой переменной. Алгоритм — логистическая регрессия. Командное решение задания.</p>
--	--	---

4.2 Лабораторные работы

Не предусмотрено учебным планом

4.3 Практические занятия

№	Наименование раздела дисциплины	Тема и содержание компьютерного практикума
1	Основные структуры представления данных и алгоритмы работы с ними.	<p>Практическое занятие 1. Основы работы с языком программирования. Математические действия. Переменные. Имена. Типы. Приведение типов. Логические операции. Структура ветвления. Решить индивидуальные задания.</p> <p>Практическое занятие 2. Цикл с параметром. Общий синтаксис цикла с условием. Решить индивидуальные задания.</p> <p>Практическое занятие 3. Списки. Работа со списками. Индексация элементов списка. Обращение к элементу списка. Работа со срезами. Границы срезов. Статистические показатели списка. Решить индивидуальные задания.</p>
2	Анализ данных. Предобработка.	<p>Практическое занятие 4. Работа с текстовыми данными. Строка - итерируемый объект. Индексация элементов строки. Поиск подстроки в строке. Срез. Основные операции со строками. Анализ текстовых файлов. Преобразование данных файла в список. Преобразование данных файла в словарь. Общий алгоритм анализа данных. Решить индивидуальные задания.</p> <p>Практическое занятие 5. Предобработка данных. Очистка данных. Валидность данных. Поиск значений с ошибками в файле. Фильтрация ошибочных данных. Преобразование данных. Решить индивидуальные задания.</p> <p>Практическое занятие 6. Описательные статистики. Основные понятия: случайная величина, наблюдение, генеральная совокупность и выборка. Меры центра: выборочное среднее, истинное среднее, медиана, мода. Квартили. Эксклюзивный метод подсчета. Меры разброса: межквартильный размах, стандартное отклонение. Решить индивидуальные задания.</p>
3	Разведывательный анализ данных.	<p>Практическое занятие 7. Построение модели. Линейная регрессия. Простая и множественная. Разбиение данных на тестовые и обучающие. Метрики. Оценка качества модели. Метрики: MAE(среднее арифметическое модуля отклонения предсказанного значения от реального), RMSE(квадратный корень из MAE) и</p>

		коэффициент детерминации. Изучить влияние скорости на тормозной путь автомобиля. Решить индивидуальные задания. Компьютерный практикум 8. Разведывательный анализ данных. Основной алгоритм: первичный осмотр данных, проверка данных на пустые значения, проверка данных на дублированные/полностью скоррелированные значения, проверка данных на наличие выбросов, отбор данных, пригодных для дальнейшего построения модели, построение модели и проверка ее. Выполнить алгоритм с реальными данными. Командное решение задания.
--	--	---

4.4 Компьютерные практикумы

№	Наименование раздела дисциплины	Тема и содержание компьютерного практикума
1	Основные структуры представления данных и алгоритмы работы с ними.	Компьютерный практикум 1. Словари. Создание словаря. Обращение к ключам словаря. Перебор элементов словаря: по ключам, по значениям, по ключам и значениям одновременно. Вложенные списки. Проход по вложенному списку. Фильтрация. Вложенные словари. Фильтрация вложенных словарей. Решить индивидуальные задания. Компьютерный практикум 2. Математические и статистические операции обработки числовых массивов: вычисления среднего, медианы, дисперсии, стандартного отклонения и коэффициента корреляции. Решить индивидуальные задания. Компьютерный практикум 3. Основные библиотеки. Структура Series. Создание Series. Доступ к элементам Series. Объект DataFrame. Создание. Файлы .csv. Открытие файла и чтение. Получение основной информации о данных файла. Индексация и извлечение данных: статистические методы. Решить индивидуальные задания.
2	Анализ данных. Предобработка.	Компьютерный практикум 4 Описательные статистики. Основные понятия: случайная величина, наблюдение, генеральная совокупность и выборка. Меры центра: выборочное среднее, истинное среднее, медиана, мода. Квартили. Эксклюзивный метод подсчета. Меры разброса: межквартильный размах, стандартное отклонение. Решить индивидуальные задания. Компьютерный практикум 5. Визуализация данных. Метод построения графиков. Настройка параметров метода. Применение метода ко всему датафрейму, к отдельному показателю (гистограмма распределение признака), к категориальными (нечисловыми) переменными. Отображение двух показателей на графике. Форматирование графика: заголовок диаграммы, подписи осей, легенда. Решить индивидуальные задания.
3	Разведывательный анализ данных.	Компьютерный практикум 6. Обучение с учителем: задача классификации. Определение целевой переменной. Алгоритм — логистическая регрессия. Командное решение задания.

4.5 Групповые и индивидуальные консультации по курсовым работам (курсовым проектам)

Не предусмотрено учебным планом.

4.6 Самостоятельная работа обучающегося в период теоретического обучения

Самостоятельная работа обучающегося в период теоретического обучения включает в себя:

- самостоятельную подготовку к учебным занятиям, включая подготовку к аудиторным формам текущего контроля успеваемости;

- самостоятельную подготовку к промежуточной аттестации.

В таблице указаны темы для самостоятельного изучения обучающимся:

Форма обучения – очная

№	Наименование раздела дисциплины	Темы для самостоятельного изучения
1	Основные структуры представления данных и алгоритмы работы с ними.	Основные библиотеки. Структура Series. Создание Series . Доступ к элементам Series. Объект DataFrame. Создание. Файлы .csv. Открытие файла и чтение. Получение основной информации о данных файла. Индексация и извлечение данных: статистические методы. Решить индивидуальные задания.
2	Анализ данных. Предобработка.	. Визуализация данных. Метод построения графиков. Настройка параметров метода. Применение метода ко всему датафрейму, к отдельному показателю (гистограмма распределение признака), к категориальными (нечисловыми) переменными. Отображение двух показателей на графике. Форматирование графика: заголовок диаграммы, подписи осей, легенда. Решить индивидуальные задания.
3	Разведывательный анализ данных.	Обучение с учителем: задача классификации. Определение целевой переменной. Алгоритм — логистическая регрессия.

4.7 Самостоятельная работа обучающегося и контактная работа обучающегося с преподавателем в период промежуточной аттестации

Работа обучающегося в период промежуточной аттестации включает в себя подготовку к формам промежуточной аттестации (к зачёту), а также саму промежуточную аттестацию.

5. Оценочные материалы по дисциплине

Фонд оценочных средств по дисциплине приведён в Приложении 1 к рабочей программе дисциплины.

Оценочные средства для проведения промежуточной аттестации, а также текущего контроля по дисциплине хранятся на кафедре (структурном подразделении), ответственной за преподавание данной дисциплины.

6. Учебно-методическое и материально-техническое обеспечение дисциплины

Основные принципы осуществления учебной работы обучающихся изложены в локальных нормативных актах, определяющих порядок организации контактной работы и порядок самостоятельной работы обучающихся. Организация учебной работы обучающихся на аудиторных учебных занятиях осуществляется в соответствии с п. 3.

6.1 Перечень учебных изданий и учебно-методических материалов для освоения дисциплины

Для освоения дисциплины обучающийся может использовать учебные издания и учебно-методические материалы, имеющиеся в научно-технической библиотеке НИУ МГСУ и/или размещённые в Электронных библиотечных системах.

Актуальный перечень учебных изданий и учебно-методических материалов представлен в Приложении 2 к рабочей программе дисциплины.

6.2 Перечень профессиональных баз данных и информационных справочных систем

При осуществлении образовательного процесса по дисциплине используются профессиональные базы данных и информационных справочных систем, перечень которых указан в Приложении 3 к рабочей программе дисциплины.

6.3 Перечень материально-технического, программного обеспечения освоения дисциплины

Учебные занятия по дисциплине проводятся в помещениях, оснащенных соответствующим оборудованием и программным обеспечением.

Перечень материально-технического и программного обеспечения дисциплины приведен в Приложении 4 к рабочей программе дисциплины.

Шифр	Наименование дисциплины
Б1.О.12.06	Методы работы с большими данными

Код направления подготовки / специальности	01.03.04
Направление подготовки / специальность	Прикладная математика
Наименование ОПОП (направленность / профиль)	Цифровое проектирование и моделирование
Год начала реализации ОПОП	2022
Уровень образования	бакалавриат
Форма обучения	очная
Год разработки/обновления	2022

ФОНД ОЦЕНОЧНЫХ СРЕДСТВ

1. Описание показателей и критериев оценивания компетенций, описание шкал оценивания

Оценивание формирования компетенций производится на основе показателей оценивания, указанных в п.2. рабочей программы и в п.1.1 ФОС.

Связь компетенций, индикаторов достижения компетенций и показателей оценивания приведена в п.2 рабочей программы.

1.1. Описание формирования и контроля показателей оценивания

Оценивание уровня освоения обучающимся компетенций осуществляется с помощью форм промежуточной аттестации и текущего контроля. Формы промежуточной аттестации и текущего контроля успеваемости по дисциплине, с помощью которых производится оценивание, указаны в учебном плане и в п.3 рабочей программы.

В таблице приведена информация о формировании результатов обучения по дисциплине разделами дисциплины, а также о контроле показателей оценивания компетенций формами оценивания.

Наименование показателя оценивания (результата обучения по дисциплине)	Номера разделов дисциплины	Формы оценивания (формы промежуточной аттестации, текущего контроля успеваемости)
Знает основные форматы представления данных в цифровом виде	1-3	<i>контрольное задание по КоП, контрольная работа зачет</i>
Имеет навыки (начального уровня) поиска информации в соответствии с поставленной задачей с помощью информационных ресурсов, а также применения оптимальных алгоритмов анализа полученных данных	1-3	<i>контрольное задание по КоП контрольная работа</i>

Знает основные методы получения, обработки и анализа данных	1-3	<i>контрольное задание по КоП, контрольная работа зачет</i>
Имеет навыки (начального уровня) оценки данных с точки зрения их полноты для решения поставленной задачи	1-3	<i>контрольное задание по КоП, контрольная работа зачет</i>
Имеет навыки (начального уровня) нормализации данных для их последующего анализа, а также оценки алгоритмов анализа данных в соответствии с их точностью	3	<i>зачет</i>
Знает о основные форматы представления данных в цифровом виде	2,3	<i>контрольное задание по КоП, контрольная работа зачет</i>
Имеет навыки (начального уровня) поиска информации в соответствии с поставленной задачей с помощью информационных ресурсов, а также применяя оптимальных алгоритмов анализа полученных данных	1-3	<i>контрольное задание по КоП, контрольная работа зачет</i>
Знает основные объекты и методы обработки больших данных	3	<i>контрольное задание по КоП, зачет</i>
Имеет навыки (начального уровня) описания данные объекты, процессы и методы с использованием профессиональной терминологии	1-3	<i>контрольное задание по КоП, зачет</i>
Знает существующие цифровые средства для сбора, обработки и представления данных и способы их использования.	3	<i>контрольное задание по КоП, зачет</i>
Имеет навыки (начального уровня) сбора и обработки данных, а также выбора оптимального формата для их хранения с помощью цифровых средств	3	<i>контрольное задание по КоП, зачет</i>

1.2. Описание критериев оценивания компетенций и шкалы оценивания

При проведении промежуточной аттестации в форме зачёта используется шкала оценивания: «Не зачтено», «Зачтено».

Показателями оценивания являются знания и навыки обучающегося, полученные при изучении дисциплины.

Критериями оценивания достижения показателей являются:

Показатель оценивания	Критерий оценивания
Знания	Знание терминов и определений, понятий
	Знание основных закономерностей и соотношений, принципов
	Объём освоенного материала, усвоение всех дидактических единиц (разделов)
	Полнота ответов на проверочные вопросы
	Правильность ответов на вопросы
	Чёткость изложения и интерпретации знаний
Навыки начального	Навыки выбора методик выполнения заданий
	Навыки выполнения заданий различной сложности

уровня	Навыки самопроверки. Качество сформированных навыков
	Навыки анализа результатов выполнения заданий, решения задач
	Навыки представления результатов решения задач

2. Типовые контрольные задания для оценивания формирования компетенций

2.1. Промежуточная аттестация

2.1.1. Промежуточная аттестация в форме экзамена, дифференцированного зачета (зачета с оценкой), зачета

Форма промежуточной аттестации:
зачет в 3 семестре (очная форма обучения)

Перечень типовых примерных вопросов/заданий для проведения зачёта в 3 семестре (очная форма обучения):

№	Наименование раздела дисциплины	Типовые вопросы/задания
1	Основные структуры представления данных и алгоритмы работы с ними.	<ol style="list-style-type: none"> 1. Структура больших данных. 2. Применение больших данных в строительстве и жилищно-коммунальном хозяйстве. 3. Программное обеспечение в работе с большими данными. 4. Основные понятия языка программирования: переменные, имена, типы. приведение типов. 5. Логические операции. Структура ветвления. Привести примеры. 6. Цикл с параметром. Привести примеры. 7. Общий синтаксис цикла с условием. Привести примеры. 8. Списки. Работа со списками. 9. Индексация элементов списка. Обращение к элементу списка. 10. Работа со срезами. Границы срезов. Привести примеры. 11. Статистические показатели списка. Привести примеры. 12. Словари. Создание словаря. Привести примеры. 13. Обращение к ключам словаря. Перебор элементов словаря: по ключам, по значениям, по ключам и значениям одновременно. 14. Вложенные списки. Проход по вложенному списку. 15. Фильтрация. списка. Привести примеры. 16. Вложенные словари. Фильтрация вложенных словарей. 17. Основные библиотеки. Основные характеристики. Привести примеры. 18. Структура Series. Создание Series . Доступ к элементам Series. 19. Объект DataFrame. Создание. 20. Файлы .csv. Открытие файла и чтение. Получение основной информации о данных файла. 21. Индексация и извлечение данных: статистические методы.

2	Анализ данных. Предобработка.	<p>22. Математические и статистические операции обработки числовых массивов: вычисления среднего, медианы, дисперсии, стандартного отклонения и коэффициента корреляции.</p> <p>23. Строка - итерируемый объект. Индексация элементов строки. Привести примеры.</p> <p>24. Поиск подстроки в строке. Срез. Привести примеры.</p> <p>25. Основные операции со строками. Привести примеры.</p> <p>26. Анализ текстовых файлов. Привести примеры.</p> <p>27. Преобразование данных файла в список.</p> <p>28. Преобразование данных файла в словарь.</p> <p>29. Общий алгоритм анализа данных.</p> <p>30. Предобработка данных.</p> <p>31. Очистка данных. Валидность данных.</p> <p>32. Поиск значений с ошибками в файле.</p> <p>33. Фильтрация ошибочных данных.</p> <p>34. Описательные статистики.</p> <p>35. Основные понятия: случайная величина, наблюдение, генеральная совокупность и выборка.</p> <p>36. Меры центра: выборочное среднее, истинное среднее, медиана, мода.</p> <p>37. Квартили. Эксклюзивный метод подсчета.</p> <p>38. Меры разброса: межквартильный размах, стандартное отклонение.</p> <p>39. Визуализация данных. Метод построения графиков. Настройка параметров метода.</p> <p>40. Применение метода ко всему датафрейму, к отдельному показателю (гистограмма распределение признака), к категориальными (нечисловыми) переменными.</p> <p>41. Форматирование графика: заголовок диаграммы, подписи осей, легенда.</p>
3	Разведывательный анализ данных.	<p>42. Построение модели. Привести пример.</p> <p>43. Линейная регрессия. Простая и множественная.</p> <p>44. Разбиение данных на тестовые и обучающие.</p> <p>45. Метрики. Оценка качества модели.</p> <p>46. Метрики: MAE(среднее арифметическое модуля отклонения предсказанного значения от реального).</p> <p>47. Метрики RMSE(квадратный корень из MAE) и коэффициент детерминации.</p> <p>47. Основной алгоритм разведывательного анализа данных.</p> <p>48. Распределение ролей при командной работе.</p> <p>49. Обучение с учителем: задача классификации.</p> <p>50. Определение целевой переменной. Привести примеры.</p> <p>51. Алгоритм логистической регрессии.</p>

1.1.1. Промежуточная аттестация в форме защиты курсовой работы (курсового проекта)

Промежуточная аттестация в форме защиты курсовой работы/курсового проекта не проводится.

1.2. Текущий контроль

1.2.1. Перечень форм текущего контроля:

- контрольное задание по КоП в 3 семестре.
- контрольная работа в 3 семестре

1.2.2. Типовые контрольные задания форм текущего контроля

Состав типового задания для контрольного задания по КоП:

1. Провести первичный анализ данных заданного файла.
2. Выявить наличие ошибочных данных.
3. Выявить наличие выбросов.
4. Отфильтровать данные.
5. Определить характеристики для построения модели заданного типа.
6. Построить модель.
7. Оценить ее качество.

Состав типового задания для контрольной работы

1. Преподаватель ведёт занятия с 10:10 до 11:50, с 13:30 до 15:00, с 16:50 до 18:20. В университет он приходит в 9 утра, а уходит - в 19 часов. Время в университете, свободное от занятий, он посвящает консультированию студентов. Напишите программу, которая помогла бы студентам подстроиться под свободное время преподавателя: пусть они вводят желаемое время (сначала одно число — часы (hour), затем второе — минуты (minute)), а программа показывает, свободен преподаватель в это время или нет (выводит на экран "Преподаватель свободен." или "Преподаватель занят.", соответственно).

2. Автомобильные дороги. Напишите программу, которая принимает на вход от пользователя число автомобилей в сутки (интенсивность) (переменная number) и выводит название соответствующей категории обычной дороги. Используйте следующую классификацию:

- свыше 14000 – IВ;
- свыше 6000 – II;
- свыше 2000 до 6000 – III;
- свыше 200 до 2000 – IV;
- до 200 – V.

2. Методические материалы, определяющие процедуры оценивания

Процедура проведения промежуточной аттестации и текущего контроля успеваемости регламентируется локальным нормативным актом, определяющим порядок осуществления текущего контроля успеваемости и промежуточной аттестации обучающихся.

2.1. Процедура оценивания при проведении промежуточной аттестации обучающихся по дисциплине в форме экзамена и/или дифференцированного зачета (зачета с оценкой)

Промежуточная аттестация по дисциплине в форме экзамена/дифференцированного зачёта (зачета с оценкой) не проводится.

2.2. Процедура оценивания при проведении промежуточной аттестации обучающихся по дисциплине в форме зачета

Промежуточная аттестация по дисциплине в форме зачёта проводится в 3 семестре. Для оценивания знаний и навыков используются критерии и шкала, указанные п.1.2.

Ниже приведены правила оценивания формирования компетенций по показателю оценивания «Знания».

Критерий оценивания	Уровень освоения и оценка	
	Не зачтено	Зачтено
Знание терминов и определений, понятий	Не знает терминов и определений	Знает термины и определения
Знание основных закономерностей и соотношений, принципов	Не знает основные закономерности и соотношения, принципы построения знаний	Знает основные закономерности и соотношения, принципы построения знаний
Объём освоенного материала, усвоение всех дидактических единиц (разделов)	Не знает значительной части материала дисциплины	Знает материал дисциплины
Полнота ответов на проверочные вопросы	Не даёт ответы на большинство вопросов	Даёт ответы на большинство вопросов
Правильность ответов на вопросы	Допускает грубые ошибки при изложении ответа на вопрос	Не допускает ошибок при изложении ответа на вопрос
Чёткость изложения и интерпретации знаний	Излагает знания без логической последовательности	Излагает знания в логической последовательности
	Не иллюстрирует изложение поясняющими схемами, рисунками и примерами	Иллюстрирует изложение поясняющими схемами, рисунками и примерами
	Неверно излагает и интерпретирует знания	Верно излагает и интерпретирует знания

Ниже приведены правила оценивания формирования компетенций по показателю оценивания «Навыки начального уровня».

Критерий оценивания	Уровень освоения и оценка	
	Не зачтено	Зачтено
Навыки выбора методик выполнения заданий	Не может выбрать методику выполнения заданий	Может выбрать методику выполнения заданий
Навыки выполнения заданий различной сложности	Не имеет навыков выполнения учебных заданий	Имеет навыки выполнения учебных заданий
Навыки самопроверки. Качество сформированных навыков	Допускает грубые ошибки при выполнении заданий, нарушающие логику решения задач	Не допускает ошибки при выполнении заданий
Навыки анализа результатов выполнения заданий, решения задач	Делает некорректные выводы	Делает корректные выводы
Навыки представления результатов решения задач	Не может проиллюстрировать решение задачи поясняющими схемами, рисунками	Иллюстрирует решение задачи поясняющими схемами, рисунками

2.3. Процедура оценивания при проведении промежуточной аттестации обучающихся по дисциплине в форме защиты курсовой работы (курсового проекта)

Процедура защиты курсовой работы (курсового проекта) определена локальным нормативным актом, определяющим порядок осуществления текущего контроля успеваемости и промежуточной аттестации обучающихся.

Промежуточная аттестация по дисциплине в форме защиты курсовой работы/курсового проекта не проводится.

Приложение 2 к рабочей программе

Шифр	Наименование дисциплины
Б1.О.12.06	Методы работы с большими данными

Код направления подготовки / специальности	01.03.04
Направление подготовки / специальность	Прикладная математика
Наименование ОПОП (направленность / профиль)	Цифровое проектирование и моделирование
Год начала реализации ОПОП	2022
Уровень образования	бакалавриат
Форма обучения	очная
Год разработки/обновления	2022

Перечень учебных изданий и учебно-методических материалов

Электронные учебные издания в электронно-библиотечных системах (ЭБС):

№ п/п	Автор, название, место издания, год издания, количество страниц	Ссылка на учебное издание в ЭБС
1	Дроботун, Н. В. Алгоритмизация и программирование. Язык Python : учебное пособие / Н. В. Дроботун, Е. О. Рудков, Н. А. Баев. — Санкт-Петербург : Санкт-Петербургский государственный университет промышленных технологий и дизайна, 2020. — 119 с. — ISBN 978-5-7937-1829-5.	http://www.iprbookshop.ru/102400.html
2	Шелудько, В. М. Язык программирования высокого уровня Python. Функции, структуры данных, дополнительные модули : учебное пособие / В. М. Шелудько. — Ростов-на-Дону, Таганрог : Издательство Южного федерального университета, 2017. — 107 с. — ISBN 978-5-9275-2648-2.	http://www.iprbookshop.ru/87530.html
3	Маккинли, Уэс Python и анализ данных / Уэс Маккинли ; перевод А. Слинкина. — 2-е изд. — Саратов : Профобразование, 2019. — 482 с. — ISBN 978-5-4488-0046-7.	http://www.iprbookshop.ru/88752.html

4	Сузи, Р. А. Язык программирования Python : учебное пособие / Р. А. Сузи. — 3-е изд. — Москва : Интернет-Университет Информационных Технологий (ИНТУИТ), Ай Пи Ар Медиа, 2020. — 350 с. — ISBN 978-5-4497-0705-5.	http://www.iprbookshop.ru/97589.html
5	Чубукова, И. А. Data Mining : учебное пособие / И. А. Чубукова. — 3-е изд. — Москва, Саратов : Интернет-Университет Информационных Технологий (ИНТУИТ), Ай Пи Ар Медиа, 2020. — 469 с. — ISBN 978-5-4497-0289-0.	http://www.iprbookshop.ru/89404.html

Приложение 3 к рабочей программе

Шифр	Наименование дисциплины
Б1.О.12.06	Методы работы с большими данными

Код направления подготовки / специальности	01.03.04
Направление подготовки / специальность	Прикладная математика
Наименование ОПОП (направленность / профиль)	Цифровое проектирование и моделирование
Год начала реализации ОПОП	2022
Уровень образования	бакалавриат
Форма обучения	очная
Год разработки/обновления	2022

Перечень профессиональных баз данных и информационных справочных систем

Наименование	Электронный адрес ресурса
«Российское образование» - федеральный портал	http://www.edu.ru/index.php
Научная электронная библиотека	http://elibrary.ru/defaultx.asp?
Электронная библиотечная система IPRbooks	http://www.iprbookshop.ru/
Федеральная университетская компьютерная сеть России	http://www.runnet.ru/
Информационная система "Единое окно доступа к образовательным ресурсам"	http://window.edu.ru/
Научно-технический журнал по строительству и архитектуре «Вестник МГСУ»	http://www.vestnikmgsu.ru/
Научно-техническая библиотека НИУ МГСУ	http://www.mgsu.ru/resources/Biblioteka/

Приложение 4 к рабочей программе

Шифр	Наименование дисциплины
Б1.О.12.06	Методы работы с большими данными

Код направления подготовки / специальности	01.03.04
Направление подготовки / специальность	Прикладная математика
Наименование ОПОП (направленность / профиль)	Цифровое проектирование и моделирование
Год начала реализации ОПОП	2022
Уровень образования	бакалавриат
Форма обучения	очная
Год разработки/обновления	2022

Материально-техническое и программное обеспечение дисциплины

Наименование специальных помещений и помещений для самостоятельной работы	Оснащенность специальных помещений и помещений для самостоятельной работы	Перечень лицензионного программного обеспечения. Реквизиты подтверждающего документа
Учебная аудитория для проведения компьютерных практикумов Ауд. 310 КМК Компьютерный класс	Доска под маркер. Монитор / Samsung 21,5" S22C200B (28 шт.) Системный блок Kraftway Idea KR71 (28 шт.) Сплит-система Kentatsu (Bravo) KSGB70HFAN1/KSRB70HFAN1 (2 шт.) Экран / моторизованный	Code::Blocks (ПО предоставляется бесплатно на условиях OpLic) Mathcad [Edu.Prime;3;30] (Договор № 109/9.13_АО НИУ от 09.12.13 (НИУ-13)) Mathworks Matlab [R2008a;100] (Договор 089/08-ОК(ИОП) от 24.10.2008) MS OfficeEnt [2007;300] (Договор № 097/07-ОК ИОП от 16.11.07 (НИУ-07)) MS Visual FoxPro [ADT] (OpenLicense; Подписка Azure Dev Tools; Б\Д; Веб-кабинет) Octave (ПО предоставляется бесплатно на условиях OpLic) Python (ПО предоставляется бесплатно на условиях OpLic) [Open;1.9] (ПО предоставляется бесплатно на условиях OpLic) WinPro 7 [ADT] (OpenLicense; Подписка Azure Dev Tools; Б\Д; Веб-кабинет)
Учебная аудитория для проведения компьютерных практикумов Ауд. 312 КМК	Доска аудиторная Монитор / Samsung 21,5" S22C200B (30 шт.) Системный блок / Kraftway	Code::Blocks (ПО предоставляется бесплатно на условиях OpLic) DOSBox (ПО предоставляется бесплатно на условиях OpLic)

Компьютерный класс	Credo тип 3 (30 шт.) KSGB70HFAN1/KSRB70HFAN1 (2 шт.) Экран Projecta	eLearnBrowser [1.3] (Договор ГМЛ-Л-16/03-846 от 30.03.2016) eLearnBrowser [1.3] (Договор ГМЛ-Л-16/03-846 от 30.03.2016) LibreOffice (ПО предоставляется бесплатно на условиях OpLic) Mathcad [Edu.Prime;3;30] (Договор № 109/9.13_АО НИУ от 09.12.13 (НИУ-13)) Mathworks Matlab [R2008a;100] (Договор 089/08-ОК(ИОП) от 24.10.2008) MS OfficeEnt [2007;300] (Договор № 097/07-ОК ИОП от 16.11.07 (НИУ-07)) MS Visual FoxPro [ADT] (OpenLicense; Подписка Azure Dev Tools; Б\Д; Веб-кабинет) Octave (ПО предоставляется бесплатно на условиях OpLic) Python (ПО предоставляется бесплатно на условиях OpLic) WinPro 7 [ADT] (OpenLicense; Подписка Azure Dev Tools; Б\Д; Веб-кабинет)
Учебная аудитория для проведения компьютерных практикумов Ауд. 418 КМК Компьютерный класс	Доска 3-х элементная под маркер Компьютер Рабочая станция Necs Optima (14 шт.) Компьютер Тип 4/Dell с монитором 21.5"HP (1 шт.) Экран / моторизованный	Code::Blocks (ПО предоставляется бесплатно на условиях OpLic) DOSBox (ПО предоставляется бесплатно на условиях OpLic) eLearnBrowser [1.3] (Договор ГМЛ-Л-16/03-846 от 30.03.2016) LibreOffice (ПО предоставляется бесплатно на условиях OpLic) Octave (ПО предоставляется бесплатно на условиях OpLic) Python (ПО предоставляется бесплатно на условиях OpLic) Visual Studio Ent [2015;Imx] (OpenLicense; Подписка Azure Dev Tools; Б\Д; Веб-кабинет) Visual Studio Expr [2008;ImX] (OpenLicense; Подписка Azure Dev Tools; Б\Д; Веб-кабинет) WinPro 7 [ADT] (OpenLicense; Подписка Azure Dev Tools; Б\Д; Веб-кабинет)
Учебная аудитория для проведения компьютерных практикумов Ауд. 420 КМК Компьютерный класс	Доска 3-х элементная под маркер Системный блок RDW Computers Office 100 с монитором (16 шт.)	Code::Blocks (ПО предоставляется бесплатно на условиях OpLic) DOSBox (ПО предоставляется бесплатно на условиях OpLic) eLearnBrowser [1.3] (Договор

		<p>ГМЛ-Л-16/03-846 от 30.03.2016) LibreOffice (ПО предоставляется бесплатно на условиях OpLic) Mathcad [Edu.Prime;3;30] (Договор № 109/9.13_АО НИУ от 09.12.13 (НИУ-13)) Mathworks Matlab [R2008a;100] (Договор 089/08-ОК(ИОП) от 24.10.2008) MS OfficeEnt [2007;300] (Договор № 097/07-ОК ИОП от 16.11.07 (НИУ-07)) MS Visual FoxPro [ADT] (OpenLicense; Подписка Azure Dev Tools; Б\Д; Веб-кабинет) Octave (ПО предоставляется бесплатно на условиях OpLic) Python (ПО предоставляется бесплатно на условиях OpLic) Visual Studio Expr [2008;ImX] (OpenLicense; Подписка Azure Dev Tools; Б\Д; Веб-кабинет) WinPro 7 [ADT] (OpenLicense; Подписка Azure Dev Tools; Б\Д; Веб-кабинет)</p>
<p>Учебная аудитория для проведения компьютерных практикумов Ауд. 421 КМК Компьютерный класс</p>	<p>Доска под маркер. Системный блок RDW Computers Office 100 с монитором (24 шт.)</p>	<p>Adobe Acrobat Reader [11] (ПО предоставляется бесплатно на условиях OpLic) Code::Blocks (ПО предоставляется бесплатно на условиях OpLic) DOSBox (ПО предоставляется бесплатно на условиях OpLic) eLearnBrowser [1.3] (Договор ГМЛ-Л-16/03-846 от 30.03.2016) LibreOffice (ПО предоставляется бесплатно на условиях OpLic) Lisa [8.0] (ПО предоставляется бесплатно на условиях OpLic) Mathcad [Edu.Prime;3;30] (Договор № 109/9.13_АО НИУ от 09.12.13 (НИУ-13)) Mathworks Matlab [R2008a;100] (Договор 089/08-ОК(ИОП) от 24.10.2008) MS OfficeEnt [2007;300] (Договор № 097/07-ОК ИОП от 16.11.07 (НИУ-07)) MS Visual FoxPro [ADT] (OpenLicense; Подписка Azure Dev Tools; Б\Д; Веб-кабинет) Octave (ПО предоставляется</p>

		<p>бесплатно на условиях OpLic) Python (ПО предоставляется бесплатно на условиях OpLic) Visual Studio Ent [2015;Imx] (OpenLicense; Подписка Azure Dev Tools; Б\Д; Веб-кабинет) Visual Studio Expr [2008;ImX] (OpenLicense; Подписка Azure Dev Tools; Б\Д; Веб-кабинет) WinPro 7 [ADT] (OpenLicense; Подписка Azure Dev Tools; Б\Д; Веб-кабинет)</p>
<p>Учебная аудитория для проведения компьютерных практикумов Ауд. 623 КМК Компьютерный класс</p>	<p>Доска аудиторная Системный блок RDW Computers Office 100 с монитором (24 шт.)</p>	<p>Code::Blocks (ПО предоставляется бесплатно на условиях OpLic) DOSBox (ПО предоставляется бесплатно на условиях OpLic) Double Commander [0.7.6] (ПО предоставляется бесплатно на условиях OpLic) eLearnBrowser [1.3] (Договор ГМЛ-Л-16/03-846 от 30.03.2016) Mathcad [Edu.Prime;3;30] (Договор № 109/9.13 _АО НИУ от 09.12.13 (НИУ-13)) Mathworks Matlab [R2008a;100] (Договор № 089/08-ОК(ИОП) от 24.10.2008) MS OfficeEnt [2007;300] (Договор № 097/07-ОК ИОП от 16.11.07 (НИУ-07)) MS ProjectPro [2013;ImX] (OpenLicense; Подписка Azure Dev Tools; Б\Д; Веб-кабинет) MS Visual FoxPro [ADT] (OpenLicense; Подписка Azure Dev Tools; Б\Д; Веб-кабинет) Octave (ПО предоставляется бесплатно на условиях OpLic) Python (ПО предоставляется бесплатно на условиях OpLic) Visual Studio Ent [2015;Imx] (OpenLicense; Подписка Azure Dev Tools; Б\Д; Веб-кабинет) Visual Studio Expr [2008;ImX] (OpenLicense; Подписка Azure Dev Tools; Б\Д; Веб-кабинет) WinPro 7 [ADT] (OpenLicense; Подписка Azure Dev Tools; Б\Д; Веб-кабинет)</p>

Федеральное государственное бюджетное образовательное учреждение высшего образования
«НАЦИОНАЛЬНЫЙ ИССЛЕДОВАТЕЛЬСКИЙ МОСКОВСКИЙ ГОСУДАРСТВЕННЫЙ
СТРОИТЕЛЬНЫЙ УНИВЕРСИТЕТ»

РАБОЧАЯ ПРОГРАММА

Шифр	Наименование дисциплины
Б1.О.13	Вычислительная математика

Код направления подготовки / специальности	01.03.04
Направление подготовки / специальность	Прикладная математика
Наименование ОПОП (направленность / профиль)	Цифровое проектирование и моделирование
Год начала реализации ОПОП	2022
Уровень образования	бакалавриат
Форма обучения	очная
Год разработки/обновления	2022

Разработчики:

должность	ученая степень, ученое звание	ФИО
профессор	к.ф.-м.н., доцент	Осипов Ю.В.

Рабочая программа дисциплины разработана и одобрена кафедрой (структурным подразделением) «Информатики и прикладной математики».

Рабочая программа утверждена методической комиссией по УГСН, протокол № 5 от 20.06 2022 г.

1. Цель освоения дисциплины

Целью освоения дисциплины «Вычислительная математика» является формирование компетенций обучающегося в области цифрового проектирования и моделирования.

Программа составлена в соответствии с требованиями Федерального государственного образовательного стандарта высшего образования по направлению подготовки 01.03.04 Прикладная математика.

Дисциплина относится к обязательной части Блока 1 «Дисциплины (модули)» основной профессиональной образовательной программы «Цифровое проектирование и моделирование». Дисциплина является обязательной для изучения.

2. Перечень планируемых результатов обучения по дисциплине, соотнесенных с планируемыми результатами освоения образовательной программы

Код и наименование компетенции (результат освоения)	Код и наименование индикатора достижения компетенции
УК-2. Способен определять круг задач в рамках поставленной цели и выбирать оптимальные способы их решения, исходя из действующих правовых норм, имеющихся ресурсов и ограничений	УК-2.4 Выбор способа и алгоритма решения задач профессиональной деятельности с учётом наличия ограничений и ресурсов
ОПК-2 Способен обоснованно выбирать, дорабатывать и применять для решения исследовательских и проектных задач математические методы и модели, осуществлять проверку адекватности моделей, анализировать результаты, оценивать надежность и качество функционирования систем	ОПК-2.1 Определение основных критериев для построения математической модели.

Код и наименование индикатора достижения компетенции	Наименование показателя оценивания (результата обучения по дисциплине)
УК-2.4 Выбор способа и алгоритма решения задач профессиональной деятельности с учётом наличия ограничений и ресурсов	Знает основные алгоритмы вычислительной математики. Имеет навыки начального уровня решения задач вычислительной математики.
ОПК-2.1 Определение основных критериев для построения математической модели.	Знает основные термины, определения и понятия вычислительной математики, необходимые для построения математической модели. Имеет навыки начального уровня определения основных критериев для построения математической модели

Информация о формировании и контроле результатов обучения представлена в Фонде оценочных средств (Приложение 1).

3. Трудоёмкость дисциплины и видов учебных занятий по дисциплине

Общая трудоёмкость дисциплины составляет 3 зачётных единиц (108 академических час.).
(1 зачетная единица соответствует 36 академическим часам)

Видами учебных занятий и работы обучающегося по дисциплине могут являться.

Обозначение	Виды учебных занятий и работы обучающегося
-------------	--

Л	Лекции
ЛР	Лабораторные работы
ПЗ	Практические занятия
КоП	Компьютерный практикум
КРП	Групповые и индивидуальные консультации по курсовым работам (курсовым проектам)
СР	Самостоятельная работа обучающегося в период теоретического обучения
Контроль	Самостоятельная работа обучающегося и контактная работа обучающегося с преподавателем в период промежуточной аттестации

Структура дисциплины:

Форма обучения – очная.

№	Наименование раздела Дисциплины	Семестр	Количество часов по видам учебных занятий и работы обучающегося						Контроль	Формы промежуточной аттестации, текущего контроля успеваемости *
			Л	ЛР	ПЗ	КоП	КРП	СР		
1	Введение в вычислительную математику.	3	4		4	2				Контрольная работа №1, разделы 1, 2. Контрольное задание КоП №1, раздел 2, 3. Домашнее задание № 1, раздел 3.
2	Вычислительные методы линейной алгебры	3	6		6	6		51	9	
3	Вычислительные методы математического анализа	3	6		6	8				
ИТОГО:			16		16	16		51	9	<i>Экзамен</i>

4. Содержание дисциплины, структурированное по видам учебных занятий и разделам

При проведении аудиторных учебных занятий предусмотрено проведение текущего контроля успеваемости:

- В рамках практических занятий предусмотрено выполнение обучающимися контрольной работы.
- В рамках компьютерного практикума предусмотрено контрольное задание компьютерного практикума

4.1 Лекции

№	Наименование раздела дисциплины	Тема и содержание лекций
1.	Введение в вычислительную математику.	История и предмет вычислительной математики. Качественные и аналитические методы, методы возмущений и численные методы. Примеры. Математическое моделирование. Представление чисел в ЭВМ. Виды погрешностей. Понятие алгоритма. Устойчивые и неустойчивые алгоритмы. Элементы теории погрешностей и округлений

2.	Вычислительные методы линейной алгебры	<p>Основные понятия линейной алгебры. Метод Гаусса. Обусловленность систем линейных уравнений. Метод прогонки. Сущность итерационных методов. Выбор начального приближения. Приведение системы к виду, удобному для итераций. Методы простой итерации и Зейделя. Достаточные условия сходимости. Сравнение прямых и итерационных методов. Нахождение определителя и обратной матрицы. Задача нахождения собственных значений и собственных векторов матрицы. Нахождение наибольшего и наименьшего собственного значения итерационным методом. Вычисление числа обусловленности для симметричной матрицы.</p>
3.	Вычислительные методы математического анализа	<p>Численное нахождение корня на ЭВМ. Методы половинного деления, итераций, Ньютона: описание, геометрический смысл, порядок и условия сходимости. Сравнительная оценка различных методов. Интерполяция с помощью многочленов Лагранжа и Ньютона. Равномерные многочленные приближения. Многочлены Чебышева. Методы численного интегрирования: прямоугольников, трапеций, Симпсона. Сравнительная оценка методов и уточнение решения по методу Рунге. Численное дифференцирование. Аппроксимация производных различных порядков. Метод конечных разностей. Решение задачи Коши методом Эйлера, методом Эйлера с пересчетом, методом Рунге-Кутты. Сравнение методов. Решение краевой задачи методом конечных разностей. Методы решения уравнений в частных производных. Метод сеток. Аппроксимация, устойчивость, сходимость. Решение параболических и эллиптических задач методом сеток.</p>

4.2 Лабораторные работы

Не предусмотрено учебным планом

4.3 Практические занятия

№	Наименование раздела дисциплины	Тема и содержание практических занятий
1.	Введение в вычислительную математику.	<p>Качественные и аналитические методы, методы возмущений и численные методы. Примеры. Представление чисел в ЭВМ. Виды погрешностей. Понятие алгоритма. Устойчивые и неустойчивые алгоритмы. Элементы теории погрешностей и округлений</p>
2.	Вычислительные методы линейной алгебры	<p>Основные понятия линейной алгебры. Метод Гаусса. Обусловленность систем линейных уравнений. Метод прогонки. Сущность итерационных методов. Выбор начального приближения. Приведение системы к виду, удобному для итераций. Методы простой итерации и Зейделя. Достаточные условия сходимости. Сравнение прямых и итерационных методов. Нахождение определителя и обратной матрицы. Задача нахождения собственных значений и собственных векторов матрицы. Нахождение наибольшего и наименьшего собственного значения итерационным методом. Вычисление числа обусловленности для симметричной матрицы.</p>
3.	Вычислительные методы	<p>Численное нахождение корня на ЭВМ. Методы половинного деления, итераций, Ньютона: описание, геометрический смысл, порядок и условия сходимости. Сравнительная оценка различных методов.</p>

математического анализа	Интерполяция с помощью многочленов Лагранжа и Ньютона. Равномерные многочленные приближения. Многочлены Чебышева. Методы численного интегрирования: прямоугольников, трапеций, Симпсона. Сравнительная оценка методов и уточнение решения по методу Рунге. Численное дифференцирование. Аппроксимация производных различных порядков. Метод конечных разностей. Решение задачи Коши методом Эйлера, методом Эйлера с пересчетом, методом Рунге-Кутты. Сравнение методов. Решение краевой задачи методом конечных разностей.
-------------------------	---

4.4 Компьютерные практикумы

№	Наименование раздела дисциплины	Тема и содержание компьютерного практикума
1.	Введение в вычислительную математику.	Компьютерный практикум № 1 Работа в системе Матлаб. Прикладные программы для решения задач линейной алгебры.
2.	Вычислительные методы линейной алгебры	Компьютерный практикум № 2 Нахождение решения систем линейных алгебраических уравнений методами Гаусса, прогонки, простой итерации и Зейделя. Использование сети Интернет для решения задач линейной алгебры. Компьютерный практикум № 3 Нахождение обратной матрицы. Решение матричных уравнений. Нахождение собственных значений и собственных векторов матрицы.
3.	Вычислительные методы математического анализа	Компьютерный практикум № 4 Численное интегрирование. Компьютерный практикум № 5 Решение задачи Коши методом Эйлера и методом Эйлера с пересчетом. Компьютерный практикум № 6 Решение краевой задачи методом конечных разностей.

4.5 Групповые и индивидуальные консультации по курсовым работам (курсовым проектам)

Не предусмотрено учебным планом.

4.6 Самостоятельная работа обучающегося в период теоретического обучения

Самостоятельная работа обучающегося в период теоретического обучения включает в себя:

- самостоятельную подготовку к учебным занятиям, включая подготовку к аудиторным формам текущего контроля успеваемости;
 - выполнение домашнего задания;
 - самостоятельную подготовку к промежуточной аттестации.

В таблице указаны темы для самостоятельного изучения обучающимся:

№	Наименование раздела дисциплины	Темы для самостоятельного изучения
1	Введение в вычислительную математику.	Темы для самостоятельного изучения соответствуют темам аудиторных учебных занятий
2	Вычислительные методы линейной алгебры	Темы для самостоятельного изучения соответствуют темам аудиторных учебных занятий
3	Вычислительные методы математического анализа	Темы для самостоятельного изучения соответствуют темам аудиторных учебных занятий

4.7 Самостоятельная работа обучающегося и контактная работа обучающегося с преподавателем в период промежуточной аттестации

Работа обучающегося в период промежуточной аттестации включает в себя подготовку к промежуточной аттестации (экзамену), а также саму промежуточную аттестацию.

5. Оценочные материалы по дисциплине

Фонд оценочных средств по дисциплине приведён в Приложении 1 к рабочей программе дисциплины.

Оценочные средства для проведения промежуточной аттестации, а также текущего контроля по дисциплине хранятся на кафедре (структурном подразделении), ответственной за преподавание данной дисциплины.

6. Учебно-методическое и материально-техническое обеспечение дисциплины

Основные принципы осуществления учебной работы обучающихся изложены в локальных нормативных актах, определяющих порядок организации контактной работы и порядок самостоятельной работы обучающихся. Организация учебной работы обучающихся на аудиторных учебных занятиях осуществляется в соответствии с п. 3.

6.1 Перечень учебных изданий и учебно-методических материалов для освоения дисциплины

Для освоения дисциплины обучающийся может использовать учебные издания и учебно-методические материалы, имеющиеся в научно-технической библиотеке НИУ МГСУ и/или размещённые в Электронных библиотечных системах.

Актуальный перечень учебных изданий и учебно-методических материалов представлен в Приложении 2 к рабочей программе дисциплины.

6.2 Перечень профессиональных баз данных и информационных справочных систем

При осуществлении образовательного процесса по дисциплине используются профессиональные базы данных и информационных справочных систем, перечень которых указан в Приложении 3 к рабочей программе дисциплины.

6.3 Перечень материально-технического, программного обеспечения освоения дисциплины

Учебные занятия по дисциплине проводятся в помещениях, оснащенных соответствующим оборудованием и программным обеспечением.

Перечень материально-технического и программного обеспечения дисциплины приведен в Приложении 4 к рабочей программе дисциплины.

Шифр	Наименование дисциплины
Б1.О.13	Вычислительная математика

Код направления подготовки / специальности	01.03.04
Направление подготовки / специальность	Прикладная математика
Наименование ОПОП (направленность / профиль)	Цифровое проектирование и моделирование
Год начала реализации ОПОП	2022
Уровень образования	бакалавриат
Форма обучения	очная
Год разработки/обновления	2022

ФОНД ОЦЕНОЧНЫХ СРЕДСТВ

1. Описание показателей и критериев оценивания компетенций, описание шкал оценивания

Оценивание формирования компетенций производится на основе показателей оценивания, указанных в п.2. рабочей программы и в п.1.1 ФОС.

Связь компетенций, индикаторов достижения компетенций и показателей оценивания приведена в п.2 рабочей программы.

1.1. Описание формирования и контроля показателей оценивания

Оценивание уровня освоения обучающимся компетенций осуществляется с помощью форм промежуточной аттестации и текущего контроля. Формы промежуточной аттестации и текущего контроля успеваемости по дисциплине, с помощью которых производится оценивание, указаны в учебном плане и в п.3 рабочей программы.

В таблице приведена информация о формировании результатов обучения по дисциплине разделами дисциплины, а также о контроле показателей оценивания компетенций формами оценивания.

Наименование показателя оценивания (результата обучения по дисциплине)	Номера разделов дисциплины	Формы оценивания (формы промежуточной аттестации, текущего контроля успеваемости)
Знает основные алгоритмы вычислительной математики.	1, 2, 3	Экзамен Контрольная работа 1, Контрольное задание к КоП 1, Домашнее задание 1
Имеет навыки начального уровня решения задач вычислительной математики.	1, 2, 3	Экзамен Контрольная работа 1, Контрольное задание к КоП 1, Домашнее задание 1

Знает основные термины, определения и понятия вычислительной математики, необходимые для построения математической модели.	1, 2, 3	Экзамен Контрольная работа 1, Контрольное задание к КоП 1, Домашнее задание 1
Имеет навыки начального уровня определения основных критериев для построения математической модели	1, 2, 3	Экзамен Контрольная работа 1, Контрольное задание к КоП 1, Домашнее задание 1

1.2. Описание критериев оценивания компетенций и шкалы оценивания

При проведении промежуточной аттестации в форме экзамена/ дифференцированного зачёта (зачета с оценкой) используется шкала оценивания: «2» (неудовлетворительно), «3» (удовлетворительно), «4» (хорошо), «5» (отлично).

Показателями оценивания являются знания и навыки обучающегося, полученные при изучении дисциплины.

Критериями оценивания достижения показателей являются:

Показатель оценивания	Критерий оценивания
Знания	Знание терминов и определений, понятий
	Знание основных закономерностей и соотношений, принципов
	Объём освоенного материала, усвоение всех дидактических единиц (разделов)
	Полнота ответов на проверочные вопросы
	Правильность ответов на вопросы
	Чёткость изложения и интерпретации знаний
Навыки начального уровня	Навыки выбора методик выполнения заданий
	Навыки выполнения заданий различной сложности
	Навыки самопроверки. Качество сформированных навыков
	Навыки анализа результатов выполнения заданий, решения задач
	Навыки представления результатов решения задач

2. Типовые контрольные задания для оценивания формирования компетенций

2.1. Промежуточная аттестация

2.1.1. Промежуточная аттестация в форме экзамена, дифференцированного зачета (зачета с оценкой), зачета

Форма(ы) промежуточной аттестации: экзамен в 3 семестре.

Перечень типовых вопросов (заданий) для проведения экзамена в 3 семестре (очная форма обучения):

№	Наименование раздела дисциплины	Типовые вопросы / задания
1	Введение в вычислительную математику.	1. Предмет и методы вычислительной математики. Качественные и аналитические методы, методы теории возмущений, численные методы. Примеры. 2. Приближенные числа и действия над ними. Абсолютная и

		<p>относительная погрешность.</p> <p>3. Представление чисел в ЭВМ. Виды погрешностей.</p> <p>4. Понятие алгоритма. Неустойчивые задачи и алгоритмы.</p> <p>5. Алгоритм вычисления квадратного корня. Пример.</p>
2	Вычислительные методы линейной алгебры	<p>6. Метод Гаусса.</p> <p>7. Метод прогонки.</p> <p>8. Обусловленность систем линейных уравнений. Пример плохой обусловленности.</p> <p>9. Итерационные методы решения систем линейных алгебраических уравнений. Выбор начального приближения. Приведение системы к виду, удобному для итераций.</p> <p>10. Методы простой итерации и Зейделя. Условие диагонального преобладания.</p> <p>11. Нахождение обратной матрицы. Вычисление определителя. Примеры.</p> <p>12. Алгоритм нахождения максимального и минимального по модулю собственного значения. Пример.</p>
3	Вычислительные методы математического анализа	<p>13. Исследование нелинейного уравнения. Отделение корней. Условия существования и единственности корня на отрезке.</p> <p>14. Решение нелинейного уравнения. Метод половинного деления.</p> <p>15. Решение нелинейного уравнения. Метод итераций.</p> <p>16. Решение нелинейного уравнения. Метод Ньютона.</p> <p>17. Решение нелинейного уравнения. Метод хорд и секущих.</p> <p>18. Численное интегрирование. Формула прямоугольников. Оценка погрешности.</p> <p>19. Численное интегрирование. Формула трапеции. Оценка погрешности.</p> <p>20. Численное интегрирование. Формула Симпсона. Оценка погрешности.</p> <p>21. Приближение функций многочленами. Многочлены Тейлора.</p> <p>22. Интерполяционные многочлены Ньютона и Лагранжа. Погрешность интерполяции.</p> <p>23. Численное дифференцирование. Оценка погрешности.</p> <p>24. Метод Рунге уточнения решения и его применение для численного интегрирования и дифференцирования.</p> <p>25. Приближенное решение дифференциальных уравнений первого порядка. Метод Эйлера. Метод Эйлера с пересчетом. Оценка погрешности.</p> <p>26. Приближенное решение дифференциальных уравнений второго порядка. Метод Эйлера. Метод Эйлера с пересчетом.</p> <p>27. Понятие об устойчивости разностных схем. Абсолютно устойчивая схема. Условная устойчивость. Неустойчивые схемы. Примеры.</p> <p>28. Краевая задача для уравнения второго порядка и ее решение методом конечных разностей.</p> <p>29. Метод сеток для решения уравнений в частных производных. Аппроксимация, устойчивость и сходимость разностной схемы.</p> <p>30. Уравнение теплопроводности и ее решение методом конечных разностей. Явная и неявная разностная схема для уравнения теплопроводности. Устойчивость схем.</p>

2.1.2. Промежуточная аттестация в форме защиты курсовой работы (курсового проекта)

Промежуточная аттестация в форме защиты курсовой работы/курсового проекта не проводится.

2.2. Текущий контроль

2.2.1. Перечень форм текущего контроля:

- контрольная работа;
- домашнее задание,
- контрольное задание компьютерного практикума.

2.2.2. Типовые контрольные задания форм текущего контроля:

Контрольная работа (КР) №1

«Введение в вычислительную математику. Вычислительные методы линейной алгебры»

Образец КР

Задание. Решить систему линейных уравнений методами Гаусса, простой итерации и Зейделя (сделать 3 итерации). Сравнить результаты. Оценить погрешность приближенного метода.

Варианты задания

$$\begin{cases} x_1 + 5x_2 + x_3 = S - G + 10 \\ 4x_1 - x_2 + x_3 = S - G - 2 \\ Sx_1 + Gx_2 + 2(S + G)x_3 = 2 \cdot [(S - G) \cdot (S + G) + G] + S \end{cases}$$

где G - номер группы, S - номер студента по журналу.

Контрольное задание компьютерного практикума №1

«Вычислительные методы линейной алгебры. Вычислительные методы математического анализа»

Образец Контрольного задания

Задание. Вычислить собственные значения и собственные векторы симметричной матрицы A и определить максимальное по модулю собственное число и соответствующий ему собственный вектор степенным методом.

Варианты задания

$$A = \frac{1}{6} \begin{bmatrix} p & m & 2S \\ m & 2p + S & m \\ 2S & m & p \end{bmatrix},$$

где

$$p = 2(G + S), m = -p + S,$$

S – номер студента по списку в журнале, G – номер группы.

Домашнее задание (ДЗ) №1

«Вычислительные методы математического анализа»

Образец ДЗ

Задание. Решить краевую задачу методом конечных разностей. При решении системы линейных алгебраических уравнений использовать метод прогонки.

Варианты задания

№	Дифференциальное уравнение	$[a,b]$	Граничное условие слева (при $x = a$)	Граничное условие справа (при $x = b$)
1	$y'' - 4xy' + 16y = 12x^2 + 16$	$[-2,-1]$	$y'(-2)+y(-2)=-15$	$y(-1)=2$
2	$y'' + 4xy' - 16y = 12x^2 - 16$	$[-2,-1]$	$y(-2)=17$	$y'(-1)+y(-1)=-2$
3	$y'' + 3xy' - 12y = 12x^2 - 12$	$[-1,0]$	$y(-1)=2$	$2y'(0)+y(0)=1$
4	$y'' - 3xy' + 12y = 12x^2 + 12$	$[-1,0]$	$3y'(-1)+y(-1)=-10$	$y(0)=1$
5	$y'' + 2xy' - 8y = 12x^2 - 8$	$[0,1]$	$y'(0)+2y(0)=2$	$y(1)=2$
6	$y'' - 4xy' + 16y = 12x^2 + 16$	$[1,2]$	$y(1)=2$	$y'(2)-y(2)=15$
7	$y'' + 4xy' - 16y = 12x^2 - 16$	$[1,2]$	$y'(1)-y(1)=2$	$y(2)=17$
8	$y'' + 3xy' - 12y = 12x^2 - 12$	$[0,1]$	$3y'(0)-y(0)=-1$	$y(1)=2$
9	$y'' - 3xy' + 12y = 12x^2 + 12$	$[0,1]$	$y(0)=1$	$2y'(1)+y(1)=10$
10	$y'' + 2xy' - 8y = 12x^2 - 8$	$[-2, -1]$	$y(-2)=17$	$2y'(-1)-y(-1)=-10$
11	$y'' - 4xy' + 16y = 12x^2 + 16$	$[0,1]$	$y'(0)-3y(0)=-3$	$y(1)=2$
12	$y'' + 4xy' - 16y = 12x^2 - 16$	$[0,1]$	$y(0)=1$	$y'(1)+2y(1)=8$
13	$y'' + 3xy' - 12y = 12x^2 - 12$	$[-2,-1]$	$y(-2)=17$	$y'(-1)-2y(-1)=-8$
14	$y'' - 3xy' + 12y = 12x^2 + 12$	$[-2,-1]$	$2y'(-2)+y(-2)=-47$	$y(-1)=2$
15	$y'' + 2xy' - 8y = 12x^2 - 8$	$[-1,0]$	$3y'(-1)+y(-1)=-10$	$y(0)=1$
16	$y'' - 4xy' + 16y = 12x^2 + 16$	$[-1,0]$	$y(-1)=2$	$4y'(0)+3y(0)=3$
17	$y'' + 4xy' - 16y = 12x^2 - 16$	$[-1,0]$	$2y'(-1)-3y(-1)=-14$	$y(0)=1$
18	$y'' + 3xy' - 12y = 12x^2 - 12$	$[1,2]$	$2y'(1)+3y(1)=14$	$y(2)=17$
19	$y'' - 3xy' + 12y = 12x^2 + 12$	$[1,2]$	$y(1)=2$	$2y'(2)-3y(2)=13$
20	$y'' + 2xy' - 8y = 12x^2 - 8$	$[1,2]$	$y'(1)-4y(1)=-4$	$y(2)=17$
21	$y'' - 5xy' + 20y = 12x^2 + 20$	$[-2,-1]$	$y(-2)=17$	$y'(-1)-y(-1)=-6$
22	$y'' + 5xy' - 20y = 12x^2 - 20$	$[-2,-1]$	$y'(-2)+2y(-2)=2$	$y(-1)=2$
23	$y'' + 6xy' - 24y = 12x^2 - 24$	$[-1,0]$	$y'(-1)+2y(-1)=0$	$y(0)=1$
24	$y'' - 6xy' + 24y = 12x^2 + 24$	$[-1,0]$	$y(-1)=2$	$y'(0)-2y(0)=-2$
25	$y'' + 7xy' - 28y = 12x^2 - 28$	$[0,1]$	$y(0)=1$	$y'(1)+2y(1)=8$
26	$y'' - 5xy' + 20y = 12x^2 + 20$	$[1,2]$	$3y'(1)-4y(1)=4$	$y(2)=17$
27	$y'' + 5xy' - 20y = 12x^2 - 20$	$[1,2]$	$y(1)=2$	$y'(2)+y(2)=49$
28	$y'' + 6xy' - 24y = 12x^2 - 24$	$[0,1]$	$y(0)=1$	$2y'(1)-3y(1)=2$
29	$y'' - 6xy' + 24y = 12x^2 + 24$	$[0,1]$	$3y'(0)+2y(0)=2$	$y(1)=2$
30	$y'' + 7xy' - 28y = 12x^2 - 28$	$[-2, -1]$	$3y'(-2)+5y(-2)=-11$	$y(-1)=2$

3. Методические материалы, определяющие процедуры оценивания

Процедура проведения промежуточной аттестации и текущего контроля успеваемости регламентируется локальным нормативным актом, определяющим порядок осуществления текущего контроля успеваемости и промежуточной аттестации обучающихся.

3.1. Процедура оценивания при проведении промежуточной аттестации обучающихся по дисциплине в форме экзамена и/или дифференцированного зачета (зачета с оценкой)

Промежуточная аттестация по дисциплине в форме экзамена проводится в 3 семестре.

Используются критерии и шкала оценивания, указанные в п.1.2. Оценка выставляется преподавателем интегрально по всем показателям и критериям оценивания.

Ниже приведены правила оценивания формирования компетенций по показателю оценивания «Знания».

Критерий оценивания	Уровень освоения и оценка			
	«2» (неудовлетв.)	«3» (удовлетвор.)	«4» (хорошо)	«5» (отлично)
Знание терминов и определений, понятий	Не знает терминов и определений	Знает термины и определения, но допускает неточности формулировок	Знает термины и определения	Знает термины и определения, может корректно сформулировать их самостоятельно
Знание основных закономерностей и соотношений, принципов	Не знает основные закономерности и соотношения, принципы построения знаний	Знает основные закономерности, соотношения, принципы построения знаний	Знает основные закономерности, соотношения, принципы построения знаний, их интерпретирует и использует	Знает основные закономерности, соотношения, принципы построения знаний, может самостоятельно их получить и использовать
Объём освоенного материала, усвоение всех дидактических единиц (разделов)	Не знает значительной части материала дисциплины	Знает только основной материал дисциплины, не усвоил его деталей	Знает материал дисциплины в объёме	Обладает твёрдым и полным знанием материала дисциплины, владеет дополнительными знаниями
Полнота ответов на проверочные вопросы	Не даёт ответы на большинство вопросов	Даёт неполные ответы на все вопросы	Даёт ответы на вопросы, но не все - полные	Даёт полные, развёрнутые ответы на поставленные вопросы
Правильность ответов на вопросы	Допускает грубые ошибки при изложении ответа на вопрос	В ответе имеются существенные ошибки	В ответе имеются несущественные неточности	Ответ верен
Чёткость изложения и интерпретации знаний	Излагает знания без логической последовательности	Излагает знания с нарушениями в логической последовательности	Излагает знания без нарушений в логической последовательности	Излагает знания в логической последовательности и, самостоятельно их интерпретируя и анализируя
	Не иллюстрирует изложение поясняющими схемами, рисунками и примерами	Выполняет поясняющие схемы и рисунки небрежно и с ошибками	Выполняет поясняющие рисунки и схемы корректно и понятно	Выполняет поясняющие рисунки и схемы точно и аккуратно, раскрывая полноту усвоенных знаний
	Неверно излагает и интерпретирует знания	Допускает неточности в изложении и интерпретации знаний	Грамотно и по существу излагает знания	Грамотно и точно излагает знания, делает самостоятельные выводы

Ниже приведены правила оценивания формирования компетенций по показателю оценивания «Навыки начального уровня».

Критерий оценивания	Уровень освоения и оценка			
	«2» (неудовлетв.)	«3» (удовлетвор.)	«4» (хорошо)	«5» (отлично)
Навыки выбора методик выполнения заданий	Не может выбрать методику выполнения заданий	Испытывает затруднения по выбору методики выполнения заданий	Без затруднений выбирает стандартную методику выполнения заданий	Применяет теоретические знания для выбора методики выполнения заданий
Навыки выполнения заданий различной сложности	Не имеет навыков выполнения учебных заданий	Имеет навыки выполнения только простых типовых учебных заданий	Имеет навыки выполнения только стандартных учебных заданий	Имеет навыки выполнения как стандартных, так и нестандартных учебных заданий
Навыки самопроверки. Качество сформированных навыков	Допускает грубые ошибки при выполнении заданий, нарушающие логику решения задач	Допускает ошибки при выполнении заданий, нарушения логики решения	Допускает ошибки при выполнении заданий, не нарушающие логику решения	Не допускает ошибок при выполнении заданий
Навыки анализа результатов выполнения заданий, решения задач	Делает некорректные выводы	Испытывает затруднения с формулирование м корректных выводов	Делает корректные выводы по результатам решения задачи	Самостоятельно анализирует результаты выполнения заданий
Навыки представления результатов решения задач	Не может проиллюстрировать решение задачи поясняющими схемами, рисунками	Выполняет поясняющие схемы и рисунки небрежно и с ошибками	Выполняет поясняющие рисунки и схемы корректно и понятно	Выполняет поясняющие рисунки и схемы верно и аккуратно

3.2. Процедура оценивания при проведении промежуточной аттестации обучающихся по дисциплине в форме зачета

Промежуточная аттестация по дисциплине в форме зачёта не проводится.

3.3. Процедура оценивания при проведении промежуточной аттестации обучающихся по дисциплине в форме защиты курсовой работы (курсового проекта)

Промежуточная аттестация по дисциплине в форме защиты курсовой работы/курсового проекта не проводится.

Приложение 2 к рабочей программе

Шифр	Наименование дисциплины
Б1.О.13	Вычислительная математика

Код направления подготовки / специальности	01.03.04
Направление подготовки / специальность	Прикладная математика
Наименование ОПОП (направленность / профиль)	Цифровое проектирование и моделирование
Год начала реализации ОПОП	2022
Уровень образования	бакалавриат
Форма обучения	очная
Год разработки/обновления	2022

Перечень учебных изданий и учебно-методических материалов

Печатные учебные издания в НТБ НИУ МГСУ:

№ п/п	Автор, название, место издания, издательство, год издания, количество страниц	Количество экземпляров в библиотеке НИУ МГСУ
1	Строительная информатика : учебное пособие для подготовки бакалавров по направлению - 270800.68 (08.04.01) и для подготовки специалистов по специальности 271101 (08.05.01) - "Строительство уникальных зданий и сооружений" / П. А. Акимов [и др.]. - Москва : АСВ, 2014. - 432 с. - ISBN 978-5-4323-0066-9	89
2	Бахвалов, Н. С. Численные методы в задачах и упражнениях : учебное пособие для вузов / Н. С. Бахвалов, А. В. Лапин, Е. В. Чижонков. - 2-е изд., перераб. и доп. - Москва : БИНОМ. Лаборатория знаний, 2012. - 240 с. - Библиогр.: с. 235 (18 назв.). - Предм. указ.: с. 236-238. - ISBN 978-5-9963-0333-5	30

Электронные учебные издания в электронно-библиотечных системах (ЭБС):

№ п/п	Автор, название, место издания, год издания, количество страниц	Ссылка на учебное издание в ЭБС
1	Вычислительная математика. Часть 1 : учебное пособие / В. Н. Варапаев, Ю. В. Осипов, Г. Л. Сафина, Н. Н. Рогачева. — Москва : Московский государственный строительный университет, Ай Пи Эр Медиа, ЭБС АСВ, 2017. - 88 с. - ISBN 978-5-7264-1455-3	http://www.iprbookshop.ru/60773.html

Приложение 3 к рабочей программе

Шифр	Наименование дисциплины
Б1.О.13	Вычислительная математика

Код направления подготовки / специальности	01.03.04
Направление подготовки / специальность	Прикладная математика
Наименование ОПОП (направленность / профиль)	Цифровое проектирование и моделирование
Год начала реализации ОПОП	2022
Уровень образования	бакалавриат
Форма обучения	очная
Год разработки/обновления	2022

Перечень профессиональных баз данных и информационных справочных систем

Наименование	Электронный адрес ресурса
«Российское образование» - федеральный портал	http://www.edu.ru/index.php
Научная электронная библиотека	http://elibrary.ru/defaultx.asp?
Электронная библиотечная система IPRbooks	http://www.iprbookshop.ru/
Федеральная университетская компьютерная сеть России	http://www.runnet.ru/
Информационная система "Единое окно доступа к образовательным ресурсам"	http://window.edu.ru/
Научно-технический журнал по строительству и архитектуре «Вестник МГСУ»	http://www.vestnikmgsu.ru/
Научно-техническая библиотека НИУ МГСУ	http://www.mgsu.ru/resources/Biblioteka/

Приложение 4 к рабочей программе

Шифр	Наименование дисциплины
Б1.О.13	Вычислительная математика

Код направления подготовки / специальности	01.03.04
Направление подготовки / специальность	Прикладная математика
Наименование ОПОП (направленность / профиль)	Цифровое проектирование и моделирование
Год начала реализации ОПОП	2022
Уровень образования	бакалавриат
Форма обучения	очная
Год разработки/обновления	2022

Материально-техническое и программное обеспечение дисциплины

Наименование специальных помещений и помещений для самостоятельной работы	Оснащенность специальных помещений и помещений для самостоятельной работы	Перечень лицензионного программного обеспечения. Реквизиты подтверждающего документа
Учебные аудитории для проведения учебных занятий, текущего контроля и промежуточной аттестации	Рабочее место преподавателя, рабочие места обучающихся	
Учебная аудитория для проведения учебных занятий, текущего контроля и промежуточной аттестации Ауд. 109 КПА Мультимедийная аудитория	Интерактивная кафедра преподавателя Экран проекционный Projekta Elpro Electrol 220*160	MS OfficeStd [2010; 300] (Договор № 162/10 - АО НИУ от 18.11.2010 (НИУ-10)) WinPro 7 [12'] (Договор № 126/10.12- АО НИУ от 06.08.2012 (НИУ-12)) WinRAR [4;250] (Договор № 292/10.11- АО НИУ от 28.11.2011 (НИУ-11))
Учебная аудитория для проведения учебных занятий, текущего контроля и промежуточной аттестации Ауд. 501 КМК Мультимедийная аудитория	Многофункциональная сенсорная панель отображения информации	К-Lite Codec Pack (ПО предоставляется бесплатно на условиях OpLic (не требуется)) MS OfficeProPlus [2013;100] (Договор № 109/9.13_АО НИУ от 09.12.13 (НИУ-13)) Note [3.1.4] (Договор №017-ЭА44/18 от 23.07.2018 г.) Skype (ПО предоставляется бесплатно на условиях OpLic (не требуется))
Учебная аудитория для проведения учебных занятий, текущего контроля и	Многофункциональная сенсорная панель отображения информации	К-Lite Codec Pack (ПО предоставляется бесплатно на условиях OpLic (не требуется)) MS OfficeProPlus [2013;100] (Договор № 109/9.13_АО НИУ от 09.12.13 (НИУ-13)) Note [3.1.4] (Договор №017-ЭА44/18 от

<p>промежуточной аттестации Ауд. 502 КМК Мультимедийная аудитория</p>		<p>23.07.2018 г.) Skype (ПО предоставляется бесплатно на условиях OpLic (не требуется))</p>
<p>Учебная аудитория для проведения компьютерных практикумов Ауд. 310 КМК Компьютерный класс</p>	<p>Доска под маркер. Монитор / Samsung 21,5" S22C200B (28 шт.) Системный блок Kraftway Idea KR71 (28 шт.) Сплит-система Kentatsu (Bravo) KSGB70HFAN1/KSRB70HFAN1 (2 шт.) Экран / моторизованный</p>	<p>Abaqus SE [2020] (Б\Д; Веб-кабинет или подписка; OpenLicense) Anaconda 3 [2021] (ПО предоставляется бесплатно на условиях OpLic) Adobe Acrobat Reader [11] (ПО предоставляется бесплатно на условиях OpLic) AutoCAD [2020] (Б\Д; Веб-кабинет или подписка; OpenLicense) Autodesk Revit [2020] (Б\Д; Веб-кабинет или подписка; OpenLicense) Borland Developer Studio 2006 (C#,C++) АЕ (Договор № 089/08-ОК(ИОП) от 23.05.2008 (НИУ-08)) Code::Blocks (ПО предоставляется бесплатно на условиях OpLic) DOSBox (ПО предоставляется бесплатно на условиях OpLic) eLearnBrowser [1.3] (Договор ГМЛ-Л-16/03-846 от 30.03.2016) FreePascal [3.0] (ПО предоставляется бесплатно на условиях OpLic) Intel Parallel Studio [XE 2015] (Договор № 033 - ЭА44.10.НИУ/14 от 03.12.14) Lazarus (ПО предоставляется бесплатно на условиях OpLic) LibreOffice (ПО предоставляется бесплатно на условиях OpLic) Lisa [8.0] (ПО предоставляется бесплатно на условиях OpLic) Mathcad [Edu.Prime;3;30] (Договор № 109/9.13_АО НИУ от 09.12.13 (НИУ-13)) Mathworks Matlab [R2008a;100] (Договор 089/08-ОК(ИОП) от 24.10.2008) MS OfficeEnt [2007;300] (Договор № 097/07-ОК ИОП от 16.11.07 (НИУ-07)) MS Visual FoxPro [ADT] (OpenLicense; Подписка Azure Dev Tools; Б\Д; Веб-кабинет) Octave 6.3 (ПО предоставляется бесплатно на условиях OpLic) Python 2.7 (ПО предоставляется бесплатно на условиях OpLic) Python 3.8 (ПО предоставляется бесплатно на условиях OpLic) SCAD Office [sMax21;20] (Договор № 090816/1 от 19.08.2016) Visual Studio Ent [2015;Imx] (OpenLicense; Подписка Azure Dev Tools; Б\Д; Веб-кабинет) Visual Studio Expr [2008;ImX] (OpenLicense; Подписка Azure Dev Tools; Б\Д; Веб-кабинет) Watcom Fortran&C/C++ [Open;1.9] (ПО предоставляется бесплатно на условиях OpLic) WinPro 7 [ADT] (OpenLicense; Подписка Azure Dev Tools; Б\Д; Веб-кабинет) Лира [10.8;20] (Договор № 089/08-ОК(ИОП) от 23.05.2008 (НИУ-08))</p>

		ПК ЛИРА-САПР [2016R5] (ПО предоставляется бесплатно на условиях OpLic)
<p>Учебная аудитория для проведения компьютерных практикумов Ауд. 312 КМК Компьютерный класс</p>	<p>Доска аудиторная Монитор / Samsung 21,5" S22C200B (30 шт.) Системный блок / Kraftway Credo тип 3 (30 шт.) KSGB70HFAN1/KSRB70HFAN1 (2 шт.) Экран Projecta</p>	<p>Abaqus SE [2020] (Б\Д; Веб-кабинет или подписка; OpenLicense) Anaconda 3 [2021] (ПО предоставляется бесплатно на условиях OpLic) Adobe Acrobat Reader [11] (ПО предоставляется бесплатно на условиях OpLic) AutoCAD [2020] (Б\Д; Веб-кабинет или подписка; OpenLicense) Autodesk Revit [2020] (Б\Д; Веб-кабинет или подписка; OpenLicense) Borland Developer Studio 2006 (C#,C++) АЕ (Договор № 089/08-ОК(ИОП) от 23.05.2008 (НИУ-08)) Code::Blocks (ПО предоставляется бесплатно на условиях OpLic) DOSBox (ПО предоставляется бесплатно на условиях OpLic) eLearnBrowser [1.3] (Договор ГМЛ-Л-16/03-846 от 30.03.2016) FreePascal [3.0] (ПО предоставляется бесплатно на условиях OpLic) Intel Parallel Studio [XE 2015] (Договор № 033 - ЭА44.10.НИУ/14 от 03.12.14) Lazarus (ПО предоставляется бесплатно на условиях OpLic) LibreOffice (ПО предоставляется бесплатно на условиях OpLic) Lisa [8.0] (ПО предоставляется бесплатно на условиях OpLic) Mathcad [Edu.Prime;3;30] (Договор № 109/9.13_АО НИУ от 09.12.13 (НИУ-13)) Mathworks Matlab [R2008a;100] (Договор 089/08-ОК(ИОП) от 24.10.2008) MS OfficeEnt [2007;300] (Договор № 097/07-ОК ИОП от 16.11.07 (НИУ-07)) MS Visual FoxPro [ADT] (OpenLicense; Подписка Azure Dev Tools; Б\Д; Веб-кабинет) Octave 6.3 (ПО предоставляется бесплатно на условиях OpLic) Python 2.7 (ПО предоставляется бесплатно на условиях OpLic) Python 3.8 (ПО предоставляется бесплатно на условиях OpLic) SCAD Office [sMax21;20] (Договор № 090816/1 от 19.08.2016) Visual Studio Ent [2015;Imx] (OpenLicense; Подписка Azure Dev Tools; Б\Д; Веб-кабинет) Visual Studio Expr [2008;ImX] (OpenLicense; Подписка Azure Dev Tools; Б\Д; Веб-кабинет) Watcom Fortran&C/C++ [Open;1.9] (ПО предоставляется бесплатно на условиях OpLic) WinPro 7 [ADT] (OpenLicense; Подписка Azure Dev Tools; Б\Д; Веб-кабинет) Лира [10.8;20] (Договор № 089/08-ОК(ИОП) от 23.05.2008 (НИУ-08)) ПК ЛИРА-САПР [2016R5] (ПО предоставляется бесплатно на условиях OpLic)</p>

<p>Помещение для самостоятельной работы обучающихся</p> <p>Ауд. 41 НТБ на 80 посадочных мест (рабочее место библиотекаря, рабочие места обучающихся)</p>	<p>ИБП GE VH Series VH 700 Источник бесперебойного питания РИП-12 (2 шт.) Компьютер/ТИП №5 (2 шт.) Компьютер Тип № 1 (6 шт.) Контрольно-пусковой блок С2000-КПБ (26 шт.) Монитор / Samsung 21,5" S22C200B (80 шт.) Плоттер / HP DJ T770 Прибор приемно-контрольный С2000-АСПТ (2 шт.) Принтер / HP LaserJet P2015 DN Принтер /Тип № 4 н/т Принтер HP LJ Pro 400 M401dn Системный блок / Kraftway Credo тип 4 (79 шт.) Электронное табло 2000*950</p>	<p>Adobe Acrobat Reader DC (ПО предоставляется бесплатно на условиях OpLic) Adobe Flash Player (ПО предоставляется бесплатно на условиях OpLic) APM Civil Engineering (Договор № 109/9.13_АО НИУ от 09.12.13 (НИУ-13)) ArcGIS Desktop (Договор передачи с ЕСРИ СНГ 31 лицензии от 27.01.2016) ArhciCAD [22] (Б\Д; Веб-кабинет или подписка; OpenLicense) AutoCAD [2018] (Б\Д; Веб-кабинет или подписка; OpenLicense) AutoCAD [2020] (Б\Д; Веб-кабинет или подписка; OpenLicense) Autodesk Revit [2018] (Б\Д; Веб-кабинет или подписка; OpenLicense) Autodesk Revit [2020] (Б\Д; Веб-кабинет или подписка; OpenLicense) CorelDRAW [GSX5;55] (Договор № 292/10.11- АО НИУ от 28.11.2011 (НИУ-11)) eLearnBrowser [1.3] (Договор ГМЛ-Л-16/03-846 от 30.03.2016) Google Chrome (ПО предоставляется бесплатно на условиях OpLic) Lazarus (ПО предоставляется бесплатно на условиях OpLic) Mathcad [Edu.Prime;3;30] (Договор №109/9.13_АО НИУ от 09.12.13 (НИУ-13)) Mathworks Matlab [R2008a;100] (Договор 089/08-ОК(ИОП) от 24.10.2008) Mozilla Firefox (ПО предоставляется бесплатно на условиях OpLic) MS Access [2013;Im] (OpenLicense; Подписка Azure Dev Tools; Б\Д; Веб-кабинет) MS ProjectPro [2013;ImX] (OpenLicense; Подписка Azure Dev Tools; Б\Д; Веб-кабинет) MS VisioPro [2013;ADT] (OpenLicense; Подписка Azure Dev Tools; Б\Д; Веб-кабинет) MS Visual FoxPro [ADT] (OpenLicense; Подписка Azure Dev Tools; Б\Д; Веб-кабинет) nanoCAD СПДС Стройплощадка (Договор бесплатной передачи / партнерство) PascalABC [3.2.0.1311] (ПО предоставляется бесплатно на условиях OpLic) Visual Studio Ent [2015;Imx] (OpenLicense; Подписка Azure Dev Tools; Б\Д; Веб-кабинет) Visual Studio Expr [2008;ImX] (OpenLicense; Подписка Azure Dev Tools; Б\Д; Веб-кабинет) WinPro 7 [ADT] (OpenLicense; Подписка Azure Dev Tools; Б\Д; Веб-кабинет) Компас-3D V14 АЕС (Договор № 109/9.13_АО НИУ от 09.12.13 (НИУ-13)) ПК ЛИРА-САПР [2013] (Договор № 109/9.13_АО НИУ от 09.12.13 (НИУ-13))</p>
<p>Помещение для самостоятельной работы обучающихся</p> <p>Ауд. 59 НТБ на 5 посадочных мест, оборудованных компьютерами (рабочее</p>	<p>Аудиторный стол для инвалидов-колясочников Видеоувеличитель /Optelec ClearNote Джойстик компьютерный беспроводной Клавиатура Clevy с большими кнопками и накладкой (беспроводная) Кнопка компьютерная выносная малая</p>	<p>Google Chrome (ПО предоставляется бесплатно на условиях OpLic (не требуется)) Adobe Acrobat Reader DC (ПО предоставляется бесплатно на условиях OpLic (не требуется)) eLearnBrowser [1.3] (Договор ГМЛ-Л-16/03-846 от 30.03.2016) Mozilla Firefox (ПО предоставляется</p>

<p>место библиотекаря, рабочие места обучающихся, рабочее место для лиц с ограниченными возможностями здоровья) Читальный зал на 52 посадочных места</p>	<p>Кнопка компьютерная выносная малая (2 шт.) Компьютер / ТИП №5 (4 шт.) Монитор Acer 17" AL1717 (4 шт.) Монитор Samsung 24" S24C450B Системный блок Kraftway Credo KC36 2007 (4 шт.) Системный блок Kraftway Credo KC43 с KSS тип3 Принтер/HP LaserJet P2015 DN</p>	<p>бесплатно на условиях OpLic (лицензия не требуется)) MS OfficeStd [2010; 300] (Договор № 162/10 - АО НИУ от 18.11.2010 (НИУ-10)) Adobe Acrobat Reader [11] (ПО предоставляется бесплатно на условиях OpLic (лицензия не требуется)) K-Lite Codec Pack (ПО предоставляется бесплатно на условиях OpLic (лицензия не требуется))</p>
<p>Помещение для самостоятельной работы обучающихся</p> <p>Ауд. 84 НТБ На 5 посадочных мест, оборудованных компьютерами (рабочее место библиотекаря, рабочие места обучающихся) Читальный зал на 52 посадочных места</p>	<p>Монитор Acer 17" AL1717 (5 шт.) Системный блок Kraftway KW17 2010 (5 шт.)</p>	<p>AutoCAD [2020] (Б\Д; Веб-кабинет или подписка; OpenLicense) Eurosoft STARK [201W;20] (Договор № 089/08-ОК(ИОП) от 24.10.2008) MS OfficeStd [2010; 300] (Договор № 162/10 - АО НИУ от 18.11.2010 (НИУ-10)) nanoCAD СПДС Конструкции (Договор бесплатной передачи / партнерство) WinPro 7 [ADT] (OpenLicense; Подписка Azure Dev Tools; Б\Д; Веб-кабинет) ПК ЛИРА-САПР [2013R5] (ПО предоставляется бесплатно на условиях OpLic (лицензия не требуется))</p>

Федеральное государственное бюджетное образовательное учреждение высшего образования
«НАЦИОНАЛЬНЫЙ ИССЛЕДОВАТЕЛЬСКИЙ МОСКОВСКИЙ ГОСУДАРСТВЕННЫЙ
СТРОИТЕЛЬНЫЙ УНИВЕРСИТЕТ»

РАБОЧАЯ ПРОГРАММА

Шифр	Наименование дисциплины
Б1.О.14	Численные методы

Код направления подготовки / специальности	01.03.04
Направление подготовки / специальность	Прикладная математика
Наименование ОПОП (направленность / профиль)	Цифровое проектирование и моделирование
Год начала реализации ОПОП	2022
Уровень образования	бакалавриат
Форма обучения	очная
Год разработки/обновления	2022

Разработчики:

должность	ученая степень, ученое звание	ФИО
Ст. преподаватель	к.т.н., доцент	Максютов М.С.

Рабочая программа дисциплины разработана и одобрена кафедрой (структурным подразделением) «Информатики и прикладной математики».

Рабочая программа утверждена методической комиссией по УГСН, протокол № 5 от 20.06.2022 г.

1. Цель освоения дисциплины

Целью освоения дисциплины «Численные методы» является формирование компетенций обучающегося в области цифрового проектирования и моделирования.

Программа составлена в соответствии с требованиями Федерального государственного образовательного стандарта высшего образования по направлению подготовки 01.03.04 Прикладная математика.

Дисциплина относится к обязательной части Блока 1 «Дисциплины (модули)» основной профессиональной образовательной программы «Цифровое проектирование и моделирование». Дисциплина является обязательной для изучения.

2. Перечень планируемых результатов обучения по дисциплине, соотнесенных с планируемыми результатами освоения образовательной программы

Код и наименование компетенции (результат освоения)	Код и наименование индикатора достижения компетенции
УК-2. Способен определять круг задач в рамках поставленной цели и выбирать оптимальные способы их решения, исходя из действующих правовых норм, имеющихся ресурсов и ограничений	УК-2.4 Выбор способа и алгоритма решения задач профессиональной деятельности с учётом наличия ограничений и ресурсов
	УК-2.5 Выявление ограничений в стандартных моделях и изменение сложившихся способов решения задач для построения новых оптимальных алгоритмов
ОПК-2 Способен обоснованно выбирать, дорабатывать и применять для решения исследовательских и проектных задач математические методы и модели, осуществлять проверку адекватности моделей, анализировать результаты, оценивать надёжность и качество функционирования систем	ОПК-2.5 Обоснование выбора математической модели, оценка преимуществ и ее недостатков на основе информационной и библиографической культуры с применением информационно-коммуникационных технологи

Код и наименование индикатора достижения компетенции	Наименование показателя оценивания (результата обучения по дисциплине)
УК-2.4 Выбор способа и алгоритма решения задач профессиональной деятельности с учётом наличия ограничений и ресурсов	<p>Знает достаточное количество вариантов численного решения задач, описываемых системами ОДУ, и их применения в задачах строительной механики.</p> <p>Имеет навыки (начального уровня) применять оптимальный вариант решения с учетом ограничений и ресурсов</p> <p>Знает критерии корректно поставленной задачи для выбранной математической модели.</p> <p>Имеет навыки (начального уровня) оценки адекватности математической модели на основе вычислительного эксперимента.</p> <p>Знает основы построения математические модели описания работы конструкций (сооружений) в соединении с информационными технологиями.</p> <p>Имеет навыки (начального уровня) создания математической модели на основе вычислительного эксперимента.</p>
УК-2.5 Выявление ограничений в стандартных моделях и изменение сложившихся способов решения задач для построения новых оптимальных алгоритмов	<p>Знает основные методы вычислительной линейной алгебры в методах дискретизации уравнений в математических моделях.</p> <p>Имеет навыки (начального уровня) оценки критериев</p>

Код и наименование индикатора достижения компетенции	Наименование показателя оценивания (результата обучения по дисциплине)
	<p>устойчивости и сходимости в вычислительном эксперименте. Знает методы и технологии обработки информации об объекте математического моделирования. Имеет навыки (начального уровня) обработки информации.</p>
<p>ОПК-2.5 Обоснование выбора математической модели, оценка преимуществ и ее недостатков на основе информационной и библиографической культуры с применением информационно-коммуникационных технологи</p>	<p>Знает критерии выбора программных средств и методики разработки алгоритмов численного решения задач, описываемых системами ОДУ, и их применения в задачах строительной механики. Знает методику составления алгоритмов численного решения прикладной задачи. Имеет навыки (начального уровня) программной реализации разработанных алгоритмов Имеет навыки (начального уровня) использования математических библиотек, программной реализации разработанных алгоритмов. Знает классификацию задач, описываемых системами ДУЧП, и достаточным количеством вариантов их численного решения. Имеет навыки (начального уровня) построения схем дискретизации уравнений математической физики, модели работы конструкций на основе современных информационных технологий. Знает стандартные пакеты прикладных программ Имеет навыки (начального уровня) выявления погрешности оценки параметров моделируемых объектов путем сравнения результатов расчета с экспериментальными данными, результатами аналитических тестов, теоретического анализа и расчетными данными, полученными по другим программным комплексам.</p>

Информация о формировании и контроле результатов обучения представлена в Фонде оценочных средств (Приложение 1).

3. Трудоемкость дисциплины и видов учебных занятий по дисциплине

Общая трудоемкость дисциплины составляет 7 зачётных единиц (252 академических часов).

(1 зачетная единица соответствует 36 академическим часам)

Видами учебных занятий и работы обучающегося по дисциплине могут являться.

Обозначение	Виды учебных занятий и работы обучающегося
Л	Лекции
ЛР	Лабораторные работы
ПЗ	Практические занятия
КоП	Компьютерный практикум
КРП	Групповые и индивидуальные консультации по курсовым работам (курсовым проектам)

СР	Самостоятельная работа обучающегося в период теоретического обучения
Контроль	Самостоятельная работа обучающегося и контактная работа обучающегося с преподавателем в период промежуточной аттестации

Структура дисциплины:

Форма обучения – очная.

№	Наименование раздела дисциплины	Семестр	Количество часов по видам учебных занятий и работы обучающегося							Формы промежуточной аттестации, текущего контроля успеваемости *	
			Л	ЛР	ПЗ	КоП	КРП	СР	Контроль		
1	Численные методы и алгоритмы линейной алгебры. Элементы программирования и использование стандартного программного обеспечения.	4	14			14			61	27	Контрольное задание к КоП № 1 р. 1, 2 Домашнее задание № 1 р. 1-2 Домашнее задание № 2 р. 1-2
2	Численные методы и алгоритмы решения прикладных задач, и задач строительной отрасли. Использование стандартного программного обеспечения	4	14			14					
	Итого	4	28			28		61	27	<i>Дифференцированный зачет (зачет с оценкой)</i>	
4	Численные методы и алгоритмы решения задач в математической физике, и прикладных задач в строительной отрасли. Использование стандартного программного обеспечения.	5	16			32		33	27	Контрольное задание к КоП № 2 р. 3 Домашнее задание № 3 р. 3	
	Итого	5	16			32		33	27	<i>Экзамен</i>	
	Всего	4,5	44			60		94	54	<i>Дифференцированный зачет, Экзамен</i>	

4. Содержание дисциплины, структурированное по видам учебных занятий и разделам

При проведении аудиторных учебных занятий предусмотрено проведение текущего контроля успеваемости:

- В рамках компьютерного практикума предусмотрено контрольное задание компьютерного практикума.

4.1 Лекции

№	Наименование раздела дисциплины	Тема и содержание лекций
1.	Численные методы и алгоритмы линейной алгебры. Элементы программирования и использование стандартного программного обеспечения.	<p>1.1. Численные методы и программное обеспечение, классификация математических библиотек и методы их подключения. Бинарная параллельная библиотека Intel MKL, математические библиотеки NR, NAG и Rogue Wave(IMSL).</p> <p>1.2. Понятие вычислительной погрешности, абсолютная и относительная погрешность. Особенности компьютерной реализации оценки погрешностей. Точность и численная аппроксимация, катастрофическая потеря точности. Обработка вычислительных исключений при расчетах на компьютере.</p> <p>1.3. Основные понятия линейной алгебры, линейное пространство, понятие нормы в линейном пространстве. Вектора и матрицы в линейном пространстве, основные типы матриц. Векторно-матричные операции, особенности реализации в различных языках программирования.</p> <p>1.4 Понятие факторизации матриц. LU-факторизация и модификация решения систем линейных алгебраических уравнений (СЛАУ) прямым методом (методом Гаусса) для вычислений на компьютере. Метод Краута.</p> <p>1.5. Решение СЛАУ итерационными методами (метод простой итерации, метод Зейделя, метод последовательной верхней релаксации(ПВР)). Оценка сходимости решения.</p> <p>1.6. Понятие устойчивости. Число обусловленности матриц и его вычисление. Метод наименьших квадратов для решения несовместных систем. UWV-факторизация и сингулярное разложение.</p> <p>1.7. Задача на собственные значения для матриц общего вида. Преобразование подобия матриц и балансировка Осборна. Построение подобной матрицы в форме Гессенберга.</p> <p>1.8. Вычисление собственных значений и собственных векторов, на основе алгоритмов MKL.</p>
2	Численные методы и алгоритмы решения прикладных задач, и задач строительной отрасли. Использование стандартного программного обеспечения	<p>2.1. Классификация задач, описываемых обыкновенными дифференциальными уравнениями(ОДУ).</p> <p>2.2. Задача Коши: постановка и методы численного решения. Методы с постоянной длиной шага: метод явный и неявный метод Эйлера, полуявные методы Рунге-Кутты.</p> <p>2.3. Методы с переменной длиной шага: метод Фельберга, модификация Кеша и Керпа.</p> <p>2.4. Краевая задача: постановка и методы численного решения.</p> <p>2.5. Основы метода конечных разностей(МКР) . Аппроксимация производных различных порядков на основе МКР. Вычисление односторонних и центральных разностей. Понятие порядка точности аппроксимации.</p> <p>2.6. Численное решение краевой задачи о нахождении функции прогиба защемленной на одном конце балки, на основе МКР.</p> <p>2.7. Метод запаздывающей коррекции. Решения краевых задач на основе библиотеки NAG, на примере расчета НДС оболочечных строительных конструкций. Сравнение результатов с МКР.</p> <p>2.8. Численное интегрирование (метод прямоугольников, метод трапеций, метод Симпсона).</p>

		2.9. Решение нелинейных уравнений (метод перебора, метод половинного деления, метод Ньютона).
3	Численные методы и алгоритмы решения задач в математической физике, и прикладных задач в строительной отрасли. Использование стандартного программного обеспечения.	3.1. Классификация задач, описываемых дифференциальными уравнениями в частных уравнениях(ДУЧП), маршевые и стационарные задачи. 3.2. Постановка маршевой задачи для двумерного параболического уравнения диффузии на основе МКР. Явная и неявная схемы. Формулировка условия сходимости, теорема Лакса. Метод Неймана и Фурье для исследования устойчивости решения. 3.3. Численное решение маршевой задачи о теплопроводности стержневых элементов фундамента. Численное исследование устойчивости. 3.4. Постановка маршевой задачи для двумерного гиперболического уравнения конвекции. Явные схемы. Численное исследование устойчивости. 3.5. Постановка стационарной задачи для эллиптического уравнения на основе МКР. Явные схемы, приводящие к положительно-определенным, симметричным, блочно-диагональным матрицам. 3.6. Прямые и итерационные методы решения СЛАУ на основе блочно-диагональных, положительно определенных симметричных матриц. Основы метода сопряженных градиентов, реализация в МКЛ. 3.7. Численное решение стационарной задачи о напряженно-деформированном состоянии(НДС) строительных конструкций на основе оболочек. НДС тороидальной оболочки нагруженной равномерным внутренним давлением. 3.8. Численное решение стационарной задачи для уравнения Пуассона на основе МКР, методом ПВР . Сравнение с результатами по МКЛ (метод сопряженных градиентов). 3.9. Численное решение стационарной задачи для уравнения Лапласа, на основе МКР, методом ПВР . Сравнение с результатами по МКЛ (метод сопряженных градиентов).

4.2 Лабораторные работы

Не предусмотрено учебным планом.

4.3 Практические занятия

Не предусмотрено учебным планом.

4.4 Компьютерные практикумы

№	Наименование раздела дисциплины	Тема и содержание компьютерного практикума
1		Нахождение норм матриц и векторов. Векторно-матричные операции, на основе возможностей компилятора C++/FORTRAN. Решение СЛАУ с плотно заполненными матрицами классическим методом Гаусса. Перестановки, модификация метода Гаусса. LU-

	Численные методы и алгоритмы линейной алгебры. Элементы программирования и использование стандартного программного обеспечения.	факторизация и экономное хранения матриц в памяти, алгоритм Краута. Устойчивость вычислительного алгоритма. Вычисление обратной матрицы. Вычисление и анализ числа обусловленности матриц. Решение переопределенных СЛАУ методом наименьших квадратов. Поиск единственного решения при помощи сингулярного разложения. Подключение MKL. Библиотека MKL. Методы хранения и упаковки матриц. Подключение библиотеки MKL для использования стандартных алгоритмов решения СЛАУ. Итерационные методы решения СЛАУ с плотно заполненными матрицами. Метод Якоби, Зейделя и ПВР. Вычисление собственных значений и собственных векторов матриц общего вида с применением MKL .
2	Численные методы и алгоритмы решения прикладных задач, и задач в строительной отрасли. Использование стандартного программного обеспечения.	Численное решение задачи Коши. Методы с постоянной длиной шага: метод Эйлера для явной и неявной схемы, методы Рунге-Кутты. Методы с переменной длиной шага: метод Фельберга, модификация Кеша и Керпа. Основы МКР, численное дифференцирование. Нахождение значений производной для односторонних и центральных разностей. Численное решение краевой задачи на основе МКР для ОДУ 2 порядка. Разреженных ленточные матрицы, как результат их дискретизации. Методы решения СЛАУ с разреженными матрицами. Решение СЛАУ на основе алгоритма Томаса. Подключение библиотеки MKL.
2		
3	Численные методы и алгоритмы решения задач в математической физике, и прикладных задач в строительной отрасли. Использование стандартного программного обеспечения	Численное решение параболического уравнения диффузии, расчет теплопроводности стержневых элементов фундамента. Явные и неявные схемы. Анализ устойчивости на основе схемы ВВЦП. Численное решение гиперболического уравнения конвекции. Схемы против потока, Лакса, и Лакса-Вендорфа. Анализ сходимости. Численное решение эллиптического уравнения Лапласа применительно к элементам строительных конструкций. Схема «газодинамический крест» на регулярных сетках. Разреженные, положительно определенные, блочно симметричные матрицы, как результат дискретизации. Решение СЛАУ с положительно определенными, блочными симметричными матрицами итерационным методом. Модификация метода ПВР для уравнения Лапласа с уточнением по Чебышеву. Основы метода сопряженных градиентов для получения решения СЛАУ с разреженными блочными матрицами большой размерности. Подключение библиотеки MKL. Численное решение эллиптического уравнения Пуассона применительно к элементам строительных конструкций. Схема «газодинамический крест» на регулярных сетках. Модификация метода ПВР для уравнения Пуассона с уточнением по Чебышеву, и условием выхода из итераций. Решение методом сопряженных градиентов на основе MKL.

4.5 Групповые и индивидуальные консультации по курсовым работам (курсовым проектам)

Не предусмотрено учебным планом.

4.6 Самостоятельная работа обучающегося в период теоретического обучения

Самостоятельная работа обучающегося в период теоретического обучения включает в себя:

- самостоятельную подготовку к учебным занятиям, включая подготовку к аудиторным формам текущего контроля успеваемости;
- выполнение домашнего задания;
- самостоятельную подготовку к промежуточной аттестации.

В таблице указаны темы для самостоятельного изучения обучающимся:

№	Наименование раздела дисциплины	Темы для самостоятельного изучения
1	Определители. Векторная алгебра	Решение переопределенных СЛАУ методом наименьших квадратов. Поиск единственного решения при помощи сингулярного разложения. Подключение МКЛ.
2	Аналитическая геометрия	Разреженных ленточные матрицы, как результат их дискретизации.
3	Комплексные числа и многочлены	Численное решение гиперболического уравнения Дарси модификацией схемы ВВЦП. Сравнение численного решения с использованием МКЛ, и частного аналитического решения. Определение моментного напряженно-деформированного состояния строительной конструкции, в виде тороидальной оболочки, нагруженной равномерным внутренним давлением. Сравнение расчета, проведенного методом запаздывающей коррекции (используются модули стандартных математических библиотек), с безмоментным аналитическим решением.

4.7 Самостоятельная работа обучающегося и контактная работа обучающегося с преподавателем в период промежуточной аттестации

Работа обучающегося в период промежуточной аттестации включает в себя подготовку к формам промежуточной аттестации (дифференцированному зачету (зачету с оценкой), экзамену), а также саму промежуточную аттестацию.

5. Оценочные материалы по дисциплине

Фонд оценочных средств по дисциплине приведён в Приложении 1 к рабочей программе дисциплины.

Оценочные средства для проведения промежуточной аттестации, а также текущего контроля по дисциплине хранятся на кафедре (структурном подразделении), ответственной за преподавание данной дисциплины.

6. Учебно-методическое и материально-техническое обеспечение дисциплины

Основные принципы осуществления учебной работы обучающихся изложены в локальных нормативных актах, определяющих порядок организации контактной работы и порядок самостоятельной работы обучающихся. Организация учебной работы обучающихся на аудиторных учебных занятиях осуществляется в соответствии с п. 3.

6.1 Перечень учебных изданий и учебно-методических материалов для освоения дисциплины

Для освоения дисциплины обучающийся может использовать учебные издания и учебно-методические материалы, имеющиеся в научно-технической библиотеке НИУ МГСУ и/или размещённые в Электронных библиотечных системах.

Актуальный перечень учебных изданий и учебно-методических материалов представлен в Приложении 2 к рабочей программе дисциплины.

6.2 Перечень профессиональных баз данных и информационных справочных систем

При осуществлении образовательного процесса по дисциплине используются профессиональные базы данных и информационных справочных систем, перечень которых указан в Приложении 3 к рабочей программе дисциплины.

6.3 Перечень материально-технического, программного обеспечения освоения дисциплины

Учебные занятия по дисциплине проводятся в помещениях, оснащенных соответствующим оборудованием и программным обеспечением.

Перечень материально-технического и программного обеспечения дисциплины приведен в Приложении 4 к рабочей программе дисциплины.

Шифр	Наименование дисциплины
Б1.О.14	Численные методы

Код направления подготовки / специальности	01.03.04
Направление подготовки / специальность	Прикладная математика
Наименование ОПОП (направленность / профиль)	Цифровое проектирование и моделирование
Год начала реализации ОПОП	2022
Уровень образования	бакалавриат
Форма обучения	очная
Год разработки/обновления	2022

ФОНД ОЦЕНОЧНЫХ СРЕДСТВ

1. Описание показателей и критериев оценивания компетенций, описание шкал оценивания

Оценивание формирования компетенций производится на основе показателей оценивания, указанных в п.2. рабочей программы и в п.1.1 ФОС.

Связь компетенций, индикаторов достижения компетенций и показателей оценивания приведена в п.2 рабочей программы.

1.1. Описание формирования и контроля показателей оценивания

Оценивание уровня освоения обучающимся компетенций осуществляется с помощью форм промежуточной аттестации и текущего контроля. Формы промежуточной аттестации и текущего контроля успеваемости по дисциплине, с помощью которых производится оценивание, указаны в учебном плане и в п.3 рабочей программы.

В таблице приведена информация о формировании результатов обучения по дисциплине разделами дисциплины, а также о контроле показателей оценивания компетенций формами оценивания.

Наименование показателя оценивания (результата обучения по дисциплине)	Номера разделов дисциплины	Формы оценивания (формы промежуточной аттестации, текущего контроля успеваемости)
Знает достаточное количество вариантов численного решения задач, описываемых системами ОДУ, и их применения в задачах строительной механики. Имеет навыки (начального уровня) применять оптимальный вариант решения с учетом ограничений и ресурсов.	2	зачет с оценкой, контрольное задание по КоП №2, домашнее задание №2
Знает критерии выбора программных средств и методики разработки алгоритмов численного решения задач, описываемых системами ОДУ, и их применения в задачах строительной механики. Имеет навыки (начального уровня) использования математических библиотек, программной реализации	1-3	экзамен, зачет с оценкой, контрольное задание по КоП №1, контрольное задание по КоП №2

разработанных алгоритмов.		контрольная работа домашнее задание №1, №2, №3
Знает основные методы вычислительной линейной алгебры в методах дискретизации уравнений в математических моделях. Имеет навыки (начального уровня) оценки критериев устойчивости и сходимости в вычислительном эксперименте.	1-2	зачет с оценкой, контрольное задание по КоП №1, домашнее задание №1, №2.
Знает критерии корректно поставленной задачи для выбранной математической модели. Имеет навыки (начального уровня) оценки адекватности математической модели на основе вычислительного эксперимента.	3	экзамен, контрольное задание по КоП №2, домашнее задание №3
Знает методику составления алгоритмов численного решения прикладной задачи. Имеет навыки (начального уровня) программной реализации разработанных алгоритмов	2-3	экзамен, зачет с оценкой, контрольное задание по КоП №1, контрольное задание по КоП №1 домашнее задание №2, №3.
Знает классификацию задач, описываемых системами ДУЧП, и достаточным количеством вариантов их численного решения. Имеет навыки (начального уровня) построения схем дискретизации уравнений математической физики, модели работы конструкций на основе современных информационных технологий.	3	экзамен, контрольное задание по КоП №2, домашнее задание №3.
Знает? методы и технологии обработки информации об объекте математического моделирования. Имеет навыки (начального уровня) обработки информации.	1-3	экзамен, зачет с оценкой, контрольное задание по КоП №1, №2, домашнее задание №1, №2, №3
Знает основы построения математические модели описания работы конструкций (сооружений) в соединении с информационными технологиями. Имеет навыки (начального уровня) создания математической модели на основе вычислительного эксперимента.	2	зачет с оценкой, контрольное задание по КоП №1, домашнее задание №2.
Знает стандартные пакеты прикладных программ Имеет навыки (начального уровня) выявления погрешности оценки параметров моделируемых объектов путем сравнения результатов расчета с экспериментальными данными, результатами аналитических тестов, теоретического анализа и расчетными данными, полученными по другим программным комплексам.	1-3	экзамен, зачет с оценкой, контрольное задание по КоП, контрольная работа домашнее задание №1, №2.

1.2. Описание критериев оценивания компетенций и шкалы оценивания

При проведении промежуточной аттестации в форме экзамена/ дифференцированного зачёта (зачета с оценкой) используется шкала оценивания: «2» (неудовлетворительно), «3» (удовлетворительно), «4» (хорошо), «5» (отлично).

Показателями оценивания являются знания и навыки обучающегося, полученные при изучении дисциплины.

Критериями оценивания достижения показателей являются:

Показатель оценивания	Критерий оценивания
Знания	Знание терминов и определений, понятий
	Знание основных закономерностей и соотношений, принципов
	Объём освоенного материала, усвоение всех дидактических единиц (разделов)
	Полнота ответов на проверочные вопросы
	Правильность ответов на вопросы
Навыки начального уровня	Чёткость изложения и интерпретации знаний
	Навыки выбора методик выполнения заданий
	Навыки выполнения заданий различной сложности
	Навыки самопроверки. Качество сформированных навыков
	Навыки анализа результатов выполнения заданий, решения задач
	Навыки представления результатов решения задач

2. Типовые контрольные задания для оценивания формирования компетенций

2.1. Промежуточная аттестация

2.1.1. Промежуточная аттестация в форме экзамена, дифференцированного зачета (зачета с оценкой), зачета

Формы промежуточной аттестации: зачет с оценкой в 4 семестре, экзамен в 5 семестре.

Перечень типовых вопросов (заданий) для проведения дифференцированного зачета (зачета с оценкой) в 4 семестре (очная форма обучения):

№	Наименование раздела дисциплины	Типовые вопросы / задания
1	Численные методы и алгоритмы линейной алгебры. Элементы программирования и использование стандартного программного обеспечения.	1.1. Норма вектора. Методы вычисления и ее свойства. 1.2. Алгоритм Краута и LU- факторизация. 1.3. Понятие абсолютной и относительной погрешности с использованием нормы. 1.4. Вычисление собственных значений и собственных векторов матрицы общего вида. Использование МКЛ. 1.5. Преобразование подобия и приведение матрицы к подобному виду. Балансировка Осборна. 1.6. Метод ПВР для решения СЛАУ. 1.7. МНК. Решение СЛАУ на основе МНК. 1.8. Сингулярное разложение. UWV-факторизация.
2	Численные методы и алгоритмы решения прикладных задач, и задач в строительной отрасли. Использование стандартного программного обеспечения.	2.1. Неявный метод Эйлера, оценка порядка точности метода и погрешности решения. 2.2. Формулы численного дифференцирования, понятие конечных разностей. 2.3. Уравнение упругой оси балки. Краевая задача 4 порядка. 2.4. Понятие дискретизации, оценка ошибки дискретизации. 2.5. Алгоритм Томаса для МКР-решения краевой задачи 2-го порядка.

Перечень типовых вопросов (заданий) для проведения экзамена в 5 семестре (очная форма обучения):

№	Наименование раздела дисциплины	Типовые вопросы/задания
3.	Численные методы и алгоритмы решения задач в математической физике, и прикладных задач в строительной отрасли. Использование стандартного программного обеспечения	<p>3.1. ДУЧП и их классификация.</p> <p>3.2. Понятие корректно поставленной задачи.</p> <p>3.3. Двумерное уравнение теплопроводности, разностная схема ВВЦП.</p> <p>3.4. Теорема Лакса о сходимости.</p> <p>3.5. Метод сопряженных градиентов для МКР-решения стационарных задач.</p>

2.1.2. Промежуточная аттестация в форме защиты курсовой работы (курсового проекта)

Промежуточная аттестация в форме защиты курсовой работы/курсового проекта не проводится.

2.2. Текущий контроль

2.2.1. Перечень форм текущего контроля:

- контрольное задание по КоП №1.
- контрольное задание по КоП №2.
- домашнее задание №1, №2, №3

2.2.2. Типовые контрольные задания форм текущего контроля:

Образец контрольных заданий компьютерного практикума №1 (р.1)

Задание.

1. Для матрицы

$$[A] = \begin{bmatrix} 1.0 & 2.0 & 0.0 & 0.0 & 0.0 \\ -2.0 & 3.0 & 0.0 & 0.0 & 0.0 \\ 3.0 & 4.0 & 50.0 & 0.0 & 0.0 \\ -4.0 & 5.0 & -60.0 & 7.0 & 0.0 \\ -5.0 & 6.0 & -70.0 & 8.0 & -9.0 \end{bmatrix}$$

Построить матрицу подобную данной, используя балансировку Осборна. Привести к верхней форме Гессенберга. Воспользоваться модулями ScalaPack библиотеки MKL для определения собственных векторов и собственных чисел.

2. Получить МНК-решения для СЛАУ $[A]\{\bar{x}\} = \{\bar{b}\}$ с сингулярной матрицей A :

$$[A] = \begin{bmatrix} 1 & -1 & 1 \\ 1 & 1 & 0 \\ 2 & 0 & 1 \end{bmatrix}, \quad \{\bar{b}\} = \begin{bmatrix} 1 \\ 2 \\ 1 \end{bmatrix}$$

Получить единственное МНК-решение при помощи сингулярного разложения, отредактировав сингулярные числа. Использовать модули библиотеки MKL.

3. Если имеется достаточный признак сходимости получить решение СЛАУ по методу Зейделя, с точностью eps=1.e-03:

$$\begin{aligned} x_1 + x_2 - 4x_3 &= -8 \\ 5x_1 + 2x_2 + x_3 &= 5 \\ 2x_1 - 10x_2 - x_3 &= 10 \end{aligned}$$

Образец контрольных заданий компьютерного практикума №2 (р.3)

Задание. Решить численно задачу конвекции, используя разности против потока

уравнение конвекции: $\frac{\partial T}{\partial t} + u \frac{\partial T}{\partial x} = 0;$

начальное условие: $T(x,0) = \begin{cases} \sin 10\pi x, & 0 \leq x \leq 0.1 \\ 0, & 0.1 < x \leq 1 \end{cases}$

границные условия: $T(0,t)=0, T(1,t)=0.$

Образец домашнего задания №1 (р.1-2).

Задание.

Решить задачу Коши,

$$y^v - 15y^{iv} - 90y^{iii} - 270y^{ii} + 450y^i - 243y = 0;$$

$$y(0) = 0, y^i(0) = 3, y^{ii}(0) = -9, y^{iii}(0) = -8, y^{iv}(0) = 0;$$

Предусмотреть табличный вывод результатов, построить график решения,

Задание. Получить численное решение краевой задачи о НДС тонкостенного цилиндра с массивным днищем, нагруженным равномерным внутренним давлением p :

$$\frac{d^4 u}{dx^4} + 4\beta^4 u = \frac{p(2 - \mu)}{2D}$$

где $D = Eh^3 / 12(1 - \mu^2), \mu = 0.3, E = 2.06 \cdot 10^5, \beta = \left[\frac{3(1 - \mu^2)}{r^2 h^2} \right]^{\frac{1}{4}}$

Граничные условия: $u(0) = u'(0) = 0, \quad u''(L) = u'''(L) = 0$

где L – длина цилиндра(2м), h – толщина стенки цилиндра(0.012 м), r – радиус цилиндра(0.75м), p – внутреннее давление(1 мПа);

Построить аналитическое решение, и решить краевую задачу НДС на основе МКР.

Построить аналитическое решение, и решить краевую задачу НДС методом запаздывающей коррекции. Использовать библиотеку MKL.

Задание. Численное решение задачи Коши (задачи с начальными условиями) с использованием математической библиотеки NAG

$$\{y'''' + (y'')^2 = x(26 + 140x^3 + y'), -1 < x < 1 \mid \{y(-1) = 4 \mid \{y'(-1) = -6\}$$

Образец домашнего задания №2 (р.1-2).

Задание.

Методом ПВР решить систему уравнений, заданной в дисковом файле. Предусмотреть проверку выполнения диагонального преобладания в виде отдельной программы.

Задание. Методом Фельберга с переменным шагом найти решение жесткого ОДУ с использованием математической библиотеки NR.

$$y'(x) = -25y(x) + \cos x + 25 \sin x$$

с начальным условием $y(0) = 1.0$

Задание. Численное решение краевой задачи с использованием математической библиотеки NR

$$y''(x) + (x + y)y'(x) - 2y(x) = 2(2x - 1), 0.5 \leq x \leq 1.0;$$
$$4y(0.5) - y'(0.5) = 2, y(1.0) + 2y'(1.0) = 0.0;$$

Образец домашнего задания №3 (р.3).

1. Решить численно задачу теплопроводности, используя явную схему

уравнение теплопроводности: $\frac{\partial u}{\partial t} = 2 \frac{\partial^2 u}{\partial x^2} + t + x, 0 < x < 6, t > 0$

начальное условие: $u(x, 0) = 3 - x, 0 \leq x \leq 6$

граничные условия: $\begin{cases} u(0, t) = 3 - t \\ u(6, t) = t - 3 \end{cases}, t \geq 0$

Организовать консольный табличный вывод решения и построить график. Исследовать сходимость.

2. Решить численно задачу теплопроводности, используя неявную схему

уравнение теплопроводности: $\frac{\partial u}{\partial t} = \frac{\partial^2 u}{\partial x^2} + 2tx, 0 < x < 1, t > 0$

начальное условие: $u(x, 0) = x, 0 \leq x \leq 1$

граничные условия: $\begin{cases} u(0, t) = t \\ u(1, t) = 1 - t \end{cases}, t \geq 0$

Организовать консольный табличный вывод решения и построить график. Исследовать сходимость.

3. Методические материалы, определяющие процедуры оценивания

Процедура проведения промежуточной аттестации и текущего контроля успеваемости регламентируется локальным нормативным актом, определяющим порядок осуществления текущего контроля успеваемости и промежуточной аттестации обучающихся.

3.1. Процедура оценивания при проведении промежуточной аттестации обучающихся по дисциплине в форме экзамена и/или дифференцированного зачета (зачета с оценкой)

Промежуточная аттестация по дисциплине в форме дифференцированного зачёта (зачета с оценкой) проводится в 4 семестре.

Промежуточная аттестация по дисциплине в форме экзамена проводится в 5 семестре.

Используются критерии и шкала оценивания, указанные в п.1.2. Оценка выставляется преподавателем интегрально по всем показателям и критериям оценивания.

Ниже приведены правила оценивания формирования компетенций по показателю оценивания «Знания».

Критерий оценивания	Уровень освоения и оценка			
	«2» (неудовлетв.)	«3» (удовлетвор.)	«4» (хорошо)	«5» (отлично)
Знание терминов и определений, понятий	Не знает терминов и определений	Знает термины и определения, но допускает неточности формулировок	Знает термины и определения	Знает термины и определения, может корректно сформулировать их самостоятельно
Знание основных закономерностей и соотношений, принципов	Не знает основные закономерности и соотношения, принципы построения знаний	Знает основные закономерности, соотношения, принципы построения знаний	Знает основные закономерности, соотношения, принципы построения знаний, их интерпретирует и использует	Знает основные закономерности, соотношения, принципы построения знаний, может самостоятельно их получить и использовать
Объём освоенного материала, усвоение всех дидактических единиц (разделов)	Не знает значительной части материала дисциплины	Знает только основной материал дисциплины, не усвоил его деталей	Знает материал дисциплины в объёме	Обладает твёрдым и полным знанием материала дисциплины, владеет дополнительными знаниями
Полнота ответов на проверочные вопросы	Не даёт ответы на большинство вопросов	Даёт неполные ответы на все вопросы	Даёт ответы на вопросы, но не все - полные	Даёт полные, развёрнутые ответы на поставленные вопросы
Правильность ответов на вопросы	Допускает грубые ошибки при изложении ответа на вопрос	В ответе имеются существенные ошибки	В ответе имеются несущественные неточности	Ответ верен
Чёткость изложения и интерпретации знаний	Излагает знания без логической последовательности	Излагает знания с нарушениями в логической последовательности	Излагает знания без нарушений в логической последовательности	Излагает знания в логической последовательности, самостоятельно их интерпретируя и анализируя
	Не иллюстрирует изложение поясняющими схемами, рисунками и примерами	Выполняет поясняющие схемы и рисунки небрежно и с ошибками	Выполняет поясняющие рисунки и схемы корректно и понятно	Выполняет поясняющие рисунки и схемы точно и аккуратно, раскрывая полноту усвоенных знаний

	Неверно излагает и интерпретирует знания	Допускает неточности в изложении и интерпретации знаний	Грамотно и по существу излагает знания	Грамотно и точно излагает знания, делает самостоятельные выводы
--	--	---	--	---

Ниже приведены правила оценивания формирования компетенций по показателю оценивания «Навыки начального уровня».

Критерий оценивания	Уровень освоения и оценка			
	«2» (неудовлетв.)	«3» (удовлетвор.)	«4» (хорошо)	«5» (отлично)
Навыки выбора методик выполнения заданий	Не может выбрать методику выполнения заданий	Испытывает затруднения по выбору методики выполнения заданий	Без затруднений выбирает стандартную методику выполнения заданий	Применяет теоретические знания для выбора методики выполнения заданий
Навыки выполнения заданий различной сложности	Не имеет навыков выполнения учебных заданий	Имеет навыки выполнения только простых типовых учебных заданий	Имеет навыки выполнения только стандартных учебных заданий	Имеет навыки выполнения как стандартных, так и нестандартных учебных заданий
Навыки самопроверки. Качество сформированных навыков	Допускает грубые ошибки при выполнении заданий, нарушающие логику решения задач	Допускает ошибки при выполнении заданий, нарушения логики решения	Допускает ошибки при выполнении заданий, не нарушающие логику решения	Не допускает ошибок при выполнении заданий
Навыки анализа результатов выполнения заданий, решения задач	Делает некорректные выводы	Испытывает затруднения с формулированием корректных выводов	Делает корректные выводы по результатам решения задачи	Самостоятельно анализирует результаты выполнения заданий
Навыки представления результатов решения задач	Не может проиллюстрировать решение задачи поясняющими схемами, рисунками	Выполняет поясняющие схемы и рисунки небрежно и с ошибками	Выполняет поясняющие рисунки и схемы корректно и понятно	Выполняет поясняющие рисунки и схемы верно и аккуратно

3.2. Процедура оценивания при проведении промежуточной аттестации обучающихся по дисциплине в форме зачета

Промежуточная аттестация по дисциплине в форме зачёта не проводится.

3.3. Процедура оценивания при проведении промежуточной аттестации обучающихся по дисциплине в форме защиты курсовой работы (курсового проекта)

Промежуточная аттестация по дисциплине в форме защиты курсовой работы/курсового проекта не проводится.

Приложение 2 к рабочей программе

Шифр	Наименование дисциплины
Б1.О.14	Численные методы

Код направления подготовки / специальности	01.03.04
Направление подготовки / специальность	Прикладная математика
Наименование ОПОП (направленность / профиль)	Цифровое проектирование и моделирование
Год начала реализации ОПОП	2022
Уровень образования	бакалавриат
Форма обучения	очная
Год разработки/обновления	2022

Перечень учебных изданий и учебно-методических материалов
Печатные учебные издания в НТБ НИУ МГСУ:

№ п/п	Автор, название, место издания, издательство, год издания, количество страниц	Количество экземпляров в библиотеке НИУ МГСУ
1	Акимов П.А., Кайтуков Т.Б., Мозгалева М.Л., Сидоров В.Н. Строительная информатика. Издание второе – М.: АСВ, 2018. – 512 с.	16
2.	Акимов П.А., Белостоцкий А.М., Кайтуков Т.Б., Мозгалева М.Л., Сидоров В.Н. Информатика и прикладная математика.– М.: АСВ, 2016. – 588 с.	69

Электронные учебные издания в электронно-библиотечных системах (ЭБС):

№ п/п	Автор, название, место издания, год издания, количество страниц	Ссылка на учебное издание в ЭБС
	Акимов П.А., Белостоцкий А.М., Кайтуков Т.Б., Мозгалева М.Л., Сидоров В.Н. Информатика в строительстве (с основами математического и компьютерного моделирования) [Электронный ресурс]: учебник/ П.А. Акимов [и др.]– Электрон. текстовые данные.– Москва: КноРус, 2017.– 420 с. – Режим доступа:	https://www.iprbook.ru/book/920578

Приложение 3 к рабочей программе

Шифр	Наименование дисциплины
Б1.О.14	Численные методы

Код направления подготовки / специальности	01.03.04
Направление подготовки / специальность	Прикладная математика
Наименование ОПОП (направленность / профиль)	Цифровое проектирование и моделирование
Год начала реализации ОПОП	2022
Уровень образования	бакалавриат
Форма обучения	очная
Год разработки/обновления	2022

Перечень профессиональных баз данных и информационных справочных систем

Наименование	Электронный адрес ресурса
«Российское образование» - федеральный портал	http://www.edu.ru/index.php
Научная электронная библиотека	http://elibrary.ru/defaultx.asp?
Электронная библиотечная система IPRbooks	http://www.iprbookshop.ru/
Федеральная университетская компьютерная сеть России	http://www.runnet.ru/
Информационная система "Единое окно доступа к образовательным ресурсам"	http://window.edu.ru/
Научно-технический журнал по строительству и архитектуре «Вестник МГСУ»	http://www.vestnikmgsu.ru/
Научно-техническая библиотека НИУ МГСУ	http://www.mgsu.ru/resources/Biblioteka/

Приложение 4 к рабочей программе

Шифр	Наименование дисциплины
Б1.О.14	Численные методы

Код направления подготовки / специальности	01.03.04
Направление подготовки / специальность	Прикладная математика
Наименование ОПОП (направленность / профиль)	Цифровое проектирование и моделирование
Год начала реализации ОПОП	2022
Уровень образования	бакалавриат
Форма обучения	очная
Год разработки/обновления	2022

Материально-техническое и программное обеспечение дисциплины

Наименование специальных помещений и помещений для самостоятельной работы	Оснащенность специальных помещений и помещений для самостоятельной работы	Перечень лицензионного программного обеспечения. Реквизиты подтверждающего документа
Учебная аудитория для проведения учебных занятий, текущего контроля и промежуточной аттестации Ауд. 502 КМК Мультимедийная аудитория	Многофункциональная сенсорная панель отображения информации	MS OfficeProPlus [2013;100] (Договор № 109/9.13_АО НИУ от 09.12.13 (НИУ-13)) Note (Договор №017-ЭА44/18 от 23.07.2018 г.) WinPro 10 [Pro, панели] (Договор №017-ЭА44/18 от 23.07.2018 г.)
Учебная аудитория для проведения компьютерных практикумов Ауд. 310 КМК Компьютерный класс	Доска под маркер. Монитор / Samsung 21,5" S22C200B (28 шт.) Системный блок Kraftway Idea KR71 (28 шт.) Сплит-система Kentatsu (Bravo) KSGB70HFAN1/KSRB70HFAN1 (2 шт.) Экран / моторизованный	Borland Developer Studio 2006 (C#,C++) AE (Договор № 089/08-ОК(ИОП) от 23.05.2008 (НИУ-08)) Code::Blocks (ПО предоставляется бесплатно на условиях OpLic) DOSBox (ПО предоставляется бесплатно на условиях OpLic) eLearnBrowser [1.3] (Договор ГМЛ-Л-16/03-846 от 30.03.2016) FreePascal [3.0] (ПО предоставляется бесплатно на условиях OpLic) Intel Fortran Compiler (Договор № 089/08-ОК(ИОП) от 23.05.2008 (НИУ-08)) Lazarus (ПО предоставляется бесплатно на условиях OpLic) LibreOffice (ПО предоставляется бесплатно на условиях OpLic) Lisa [8.0] (ПО предоставляется бесплатно на условиях OpLic) Mathcad [Edu.Prime;3;30] (Договор № 109/9.13_АО НИУ от 09.12.13 (НИУ-13)) Mathworks Matlab [R2008a;100] (Договор

		<p>089/08-ОК(ИОП) от 24.10.2008) MS OfficeEnt [2007;300] (Договор № 097/07-ОК ИОП от 16.11.07 (НИУ-07)) MS Visual FoxPro [ADT] (OpenLicense; Подписка Azure Dev Tools; Б\Д; Веб-кабинет) Octave (ПО предоставляется бесплатно на условиях OpLic) Python (ПО предоставляется бесплатно на условиях OpLic) SCAD Office [sMax21;20] (Договор № 090816/1 от 19.08.2016) Visual Studio Ent [2015;Imx] (OpenLicense; Подписка Azure Dev Tools; Б\Д; Веб-кабинет) Visual Studio Expr [2008;ImX] (OpenLicense; Подписка Azure Dev Tools; Б\Д; Веб-кабинет) Watcom Fortran&C/C++ [Open;1.9] (ПО предоставляется бесплатно на условиях OpLic) WinPro 7 [ADT] (OpenLicense; Подписка Azure Dev Tools; Б\Д; Веб-кабинет)</p>
<p>Помещение для самостоятельной работы обучающихся</p> <p>Ауд. 41 НТБ на 80 посадочных мест (рабочее место библиотекаря, рабочие места обучающихся)</p>	<p>ИБП GE VH Series VH 700 Источник бесперебойного питания РИП-12 (2 шт.) Компьютер/ТИП №5 (2 шт.) Компьютер Тип № 1 (6 шт.) Контрольно-пусковой блок С2000-КПБ (26 шт.) Монитор / Samsung 21,5" S22C200B (80 шт.) Плоттер / HP DJ T770 Прибор приемно-контрольный С2000-АСПТ (2 шт.) Принтер / HP LaserJet P2015 DN Принтер /Тип № 4 н/т Принтер HP LJ Pro 400 M401dn Системный блок / Kraftway Credo тип 4 (79 шт.) Электронное табло 2000*950</p>	<p>Adobe Acrobat Reader DC (ПО предоставляется бесплатно на условиях OpLic) Adobe Flash Player (ПО предоставляется бесплатно на условиях OpLic) APM Civil Engineering (Договор № 109/9.13_АО НИУ от 09.12.13 (НИУ-13)) ArcGIS Desktop (Договор передачи с ЕСРП СНГ 31 лицензии от 27.01.2016) ArhciCAD [22] (Б\Д; Веб-кабинет или подписка; OpenLicense) AutoCAD [2018] (Б\Д; Веб-кабинет или подписка; OpenLicense) AutoCAD [2020] (Б\Д; Веб-кабинет или подписка; OpenLicense) Autodesk Revit [2018] (Б\Д; Веб-кабинет или подписка; OpenLicense) Autodesk Revit [2020] (Б\Д; Веб-кабинет или подписка; OpenLicense) CorelDRAW [GSX5;55] (Договор № 292/10.11-АО НИУ от 28.11.2011 (НИУ-11)) eLearnBrowser [1.3] (Договор ГМЛ-Л-16/03-846 от 30.03.2016) Google Chrome (ПО предоставляется бесплатно на условиях OpLic) Lazarus (ПО предоставляется бесплатно на условиях OpLic) Mathcad [Edu.Prime;3;30] (Договор №109/9.13_АО НИУ от 09.12.13 (НИУ-13)) Mathworks Matlab [R2008a;100] (Договор 089/08-ОК(ИОП) от 24.10.2008) Mozilla Firefox (ПО предоставляется бесплатно на условиях OpLic) MS Access [2013;Im] (OpenLicense; Подписка Azure Dev Tools; Б\Д; Веб-кабинет) MS ProjectPro [2013;ImX] (OpenLicense; Подписка Azure Dev Tools; Б\Д; Веб-</p>

		<p>кабинет) MS VisioPro [2013;ADT] (OpenLicense; Подписка Azure Dev Tools; Б\Д; Веб-кабинет) MS Visual FoxPro [ADT] (OpenLicense; Подписка Azure Dev Tools; Б\Д; Веб-кабинет) nanoCAD СПДС Стройплощадка (Договор бесплатной передачи / партнерство) PascalABC [3.2.0.1311] (ПО предоставляется бесплатно на условиях OpLic) Visual Studio Ent [2015;ImX] (OpenLicense; Подписка Azure Dev Tools; Б\Д; Веб-кабинет) Visual Studio Expr [2008;ImX] (OpenLicense; Подписка Azure Dev Tools; Б\Д; Веб-кабинет) WinPro 7 [ADT] (OpenLicense; Подписка Azure Dev Tools; Б\Д; Веб-кабинет) Компас-3D V14 АЕС (Договор № 109/9.13_АО НИУ от 09.12.13 (НИУ-13)) ПК ЛИРА-САПР [2013] (Договор № 109/9.13_АО НИУ от 09.12.13 (НИУ-13))</p>
<p>Помещение для самостоятельной работы обучающихся</p> <p>Ауд. 59 НТБ на 5 посадочных мест, оборудованных компьютерами (рабочее место библиотекаря, рабочие места обучающихся, рабочее место для лиц с ограниченными возможностями здоровья) Читальный зал на 52 посадочных места</p>	<p>Аудиторный стол для инвалидов-колясочников Видеоувеличитель /Optelec ClearNote Джойстик компьютерный беспроводной Клавиатура CleVu с большими кнопками и накладкой (беспроводная) Кнопка компьютерная выносная малая Кнопка компьютерная выносная малая (2 шт.) Компьютер / ТИП №5 (4 шт.) Монитор Acer 17" AL1717 (4 шт.) Монитор Samsung 24" S24C450B Системный блок Kraftway Credo KC36 2007 (4 шт.) Системный блок Kraftway Credo KC43 с KSS тип3 Принтер/HP LaserJet P2015 DN</p>	<p>Google Chrome (ПО предоставляется бесплатно на условиях OpLic (не требуется)) Adobe Acrobat Reader DC (ПО предоставляется бесплатно на условиях OpLic (не требуется)) eLearnBrowser [1.3] (Договор ГМЛ-Л-16/03-846 от 30.03.2016) Mozilla Firefox (ПО предоставляется бесплатно на условиях OpLic (лицензия не требуется)) MS OfficeStd [2010; 300] (Договор № 162/10 - АО НИУ от 18.11.2010 (НИУ-10)) Adobe Acrobat Reader [11] (ПО предоставляется бесплатно на условиях OpLic (лицензия не требуется)) K-Lite Codec Pack (ПО предоставляется бесплатно на условиях OpLic (лицензия не требуется))</p>
<p>Помещение для самостоятельной работы обучающихся</p> <p>Ауд. 84 НТБ На 5 посадочных мест, оборудованных компьютерами (рабочее место библиотекаря, рабочие места обучающихся) Читальный зал на 52 посадочных места</p>	<p>Монитор Acer 17" AL1717 (5 шт.) Системный блок Kraftway KW17 2010 (5 шт.)</p>	<p>AutoCAD [2020] (Б\Д; Веб-кабинет или подписка; OpenLicense) Eurosoft STARK [201W;20] (Договор № 089/08-ОК(ИОП) от 24.10.2008) MS OfficeStd [2010; 300] (Договор № 162/10 - АО НИУ от 18.11.2010 (НИУ-10)) nanoCAD СПДС Конструкции (Договор бесплатной передачи / партнерство) WinPro 7 [ADT] (OpenLicense; Подписка Azure Dev Tools; Б\Д; Веб-кабинет) ПК ЛИРА-САПР [2013R5] (ПО предоставляется бесплатно на условиях OpLic (лицензия не требуется))</p>

Федеральное государственное бюджетное образовательное учреждение высшего образования
**«НАЦИОНАЛЬНЫЙ ИССЛЕДОВАТЕЛЬСКИЙ МОСКОВСКИЙ
ГОСУДАРСТВЕННЫЙ СТРОИТЕЛЬНЫЙ УНИВЕРСИТЕТ»**

РАБОЧАЯ ПРОГРАММА

Шифр	Наименование дисциплины
Б1.О.15	Математическое программирование

Код направления подготовки / специальности	01.03.04
Направление подготовки / специальность	Прикладная математика
Наименование ОПОП (направленность / профиль)	Цифровое проектирование и моделирование
Год начала реализации ОПОП	2022
Уровень образования	Бакалавриат
Форма обучения	Очная
Год разработки/обновления	2022

Разработчики:

должность	ученая степень, ученое звание	ФИО
доцент	к.ф.м.н.	Толстова О.Л.

Рабочая программа дисциплины разработана и одобрена кафедрой (структурным подразделением) «Информатики и прикладной математики».

Рабочая программа утверждена методической комиссией по УГСН, протокол № 5 от «20» июня 2022 г.

1. Цель освоения дисциплины

Целью освоения дисциплины «Математическое программирование» является формирование компетенций обучающегося в области применения математических методов к решению задач строительства.

Программа составлена в соответствии с требованиями Федерального государственного образовательного стандарта высшего образования по направлению подготовки 01.03.04 Прикладная математика.

Дисциплина относится к обязательной части Блока 1 «Дисциплины (модули)» основной профессиональной образовательной программы «Цифровое проектирование и моделирование». Дисциплина является обязательной для изучения.

2. Перечень планируемых результатов обучения по дисциплине, соотнесенных с планируемыми результатами освоения образовательной программы

Код и наименование компетенции (результат освоения)	Код и наименование индикатора достижения компетенции
УК-2. Способен определять круг задач в рамках поставленной цели и выбирать оптимальные способы их решения, исходя из действующих правовых норм, имеющихся ресурсов и ограничений	УК-2.1 Идентификация задач профессиональной деятельности
	УК-2.4 Выбор способа и алгоритма решения задач профессиональной деятельности с учётом наличия ограничений и ресурсов
	УК-2.5 Выявление ограничений в стандартных моделях и изменение сложившихся способов решения задач для построения новых оптимальных алгоритмов
ОПК-1 Способен применять знание фундаментальной математики и естественно-научных дисциплин при решении задач в области естественных наук и инженерной практике	ОПК-1.3 Представление процессов и явлений в виде математической модели
ОПК-2 Способен обоснованно выбирать, дорабатывать и применять для решения исследовательских и проектных задач математические методы и модели, осуществлять проверку адекватности моделей, анализировать результаты, оценивать надежность и качество функционирования систем	ОПК-2.1 Определение основных критериев для построения математической модели.
	ОПК-2.3 Построение математической модели исследуемого объекта

Код и наименование индикатора достижения компетенции	Наименование показателя оценивания (результата обучения по дисциплине)
УК-2.1 Идентификация задач профессиональной деятельности	Знает виды задач профессиональной деятельности, решаемых с помощью математического программирования
УК-2.4 Выбор способа и алгоритма решения задач профессиональной деятельности с учётом наличия ограничений и	Знает основные методы решения задач линейного и нелинейного программирования с учетом наличия ограничений

Код и наименование индикатора достижения компетенции	Наименование показателя оценивания (результата обучения по дисциплине)
ресурсов	
УК-2.5 Выявление ограничений в стандартных моделях и изменение сложившихся способов решения задач для построения новых оптимальных алгоритмов	Имеет навыки (начального уровня) определения критериев поиска оптимальной математической модели на основе вычислительного эксперимента. Имеет навыки (начального уровня) оценки адекватности оптимальной математической модели на основе вычислительного эксперимента
ОПК-1.3 Представление процессов и явлений в виде математической модели	Знает основы построения математических моделей описания работы конструкций (сооружений).
ОПК-2.1 Определение основных критериев для построения математической модели.	Имеет навыки (начального уровня) определения критериев поиска оптимальной математической модели на основе вычислительного эксперимента
ОПК-2.3 Построение математической модели исследуемого объекта	Имеет навыки (начального уровня) создания математической модели на основе вычислительного эксперимента.

Информация о формировании и контроле результатов обучения представлена в Фонде оценочных средств (Приложение 1).

1. Трудоёмкость дисциплины и видов учебных занятий по дисциплине

Общая трудоёмкость дисциплины составляет **4** зачётных единиц (144 академических часа).

(1 зачетная единица соответствует 36 академическим часам).

Обозначение	Виды учебных занятий и работы обучающегося
Л	Лекции
ЛР	Лабораторные работы
ПЗ	Практические занятия
КоП	Компьютерный практикум
КРП	Групповые и индивидуальные консультации по курсовым работам (курсовым проектам)
СР	Самостоятельная работа обучающегося в период теоретического обучения
Контроль	Самостоятельная работа обучающегося и контактная работа обучающегося с преподавателем в период промежуточной аттестации

Структура дисциплины:

Форма обучения – очная.

№	Наименование раздела дисциплины	Семестр	Количество часов по видам учебных занятий и работы обучающегося							Формы промежуточной аттестации, текущего контроля успеваемости
			Л	ЛР	ПЗ	КоП	КРП	СР	Контроль	
1	Линейное программирование	4	12			6		61	27	<i>контрольное</i>

2	Методы решения нелинейных задач математического программирования	4	16		8				задание по КоП №1 р. 1-2, домашнее задание №1 р.1-2,
	Итого:	1	28		14				
							61	27	экзамен

3. Содержание дисциплины, структурированное по видам учебных занятий и разделам

При проведении аудиторных учебных занятий предусмотрено проведение текущего контроля успеваемости:

- В рамках компьютерного практикума предусмотрено контрольное задание компьютерного практикума.

4.1 Лекции

Форма обучения – очная.

№	Наименование раздела дисциплины	Тема и содержание лекций
1.	Линейное программирование	Постановка и разные формы записи задач линейного программирования. Стандартная и каноническая задачи линейного программирования. Допустимый, опорный и оптимальный планы задач. Приведение задачи линейного программирования к каноническому виду. Система ограничений и её решение. Основные теоремы линейного программирования. Многогранник решений. Геометрическая интерпретация. Симплекс-алгоритм решения задач линейного программирования. Симплекс-таблицы. Экономическая интерпретация элементов симплекс-таблицы. Изменение опорного плана. Критерии оптимальности опорного плана. Выбор начального опорного плана. Введение искусственных переменных. М-метод. Взаимно двойственные задачи в ЛП. Экономическая интерпретация. Теоремы двойственности и равновесия. Двойственный симплекс-метод. Транспортные задачи. Методы поиска опорных и оптимальных планов в транспортных задачах. Правила построения цикла. Потенциалы и их экономическое содержание. Метод потенциалов решения транспортных задач. Открытые модели транспортных задач.
2.	Методы решения нелинейных задач математического программирования.	Предмет динамического программирования. Принцип оптимальности Белмана. Примеры решения задач методами динамического программирования. Точные методы решения нелинейных задач математического программирования Геометрическая интерпретация задачи нелинейного программирования. Метод множителей Лагранжа. Задачи выпуклого программирования. Функция Лагранжа. Теорема Куна-Таккера. Численные методы поиска экстремума в одномерных, нелинейных задачах математического программирования. Численные методы поиска экстремума в нелинейных задачах математического программирования

4.2 Лабораторные работы

Не предусмотрено учебным планом

4.3 Практические занятия

Не предусмотрено учебным планом

4.4 Компьютерные практикумы

Форма обучения – очная.

№	Наименование раздела дисциплины	Тема и содержание компьютерного практикума
1.	Линейное программирование	Графическое решение задач линейного программирования. Симплекс-алгоритм решения задач линейного программирования. Модифицированный симплекс-метод. Методы решения транспортных задач
2.	Методы решения нелинейных задач математического программирования.	Метод сопряженных направлений с использованием матрицы Гессе Метод множителей Лагранжа для поиска условного экстремума при наличии уравнений связи. Алгоритмические отображения в численных методах оптимизации. Методы покоординатного спуска и Хука-Дживса. Общая схема градиентного спуска. Метод наискорейшего спуска. Метод сопряженных направлений. Метод Ньютона. Метод проекции градиента. Методы штрафных функций.

4.5 Групповые и индивидуальные консультации по курсовым работам (курсовым проектам)

Не предусмотрено учебным планом

4.6 Самостоятельная работа обучающегося в период теоретического обучения

Самостоятельная работа обучающегося в период теоретического обучения включает в себя:

- самостоятельную подготовку к учебным занятиям, включая подготовку к аудиторным формам текущего контроля успеваемости;
- выполнение домашнего задания;
- самостоятельную подготовку к промежуточной аттестации.

В таблице указаны темы для самостоятельного изучения обучающимся:

№	Наименование раздела дисциплины	Темы для самостоятельного изучения
1.	Линейное программирование	Постановка задачи линейного программирования. Многогранник решений. Геометрическая интерпретация. Симплекс-алгоритм решения задач линейного программирования. Взаимно двойственные задачи в ЛП. Экономическая интерпретация. Теоремы двойственности и равновесия. Методы поиска опорных и оптимальных планов в транспортных задачах.
2.	Методы решения нелинейных задач математического программирования.	Точные методы решения нелинейных задач математического программирования Численные методы поиска экстремума в одномерных, нелинейных задачах математического программирования. Численные методы поиска экстремума в нелинейных задачах математического программирования

4.7 Самостоятельная работа обучающегося и контактная работа обучающегося с преподавателем в период промежуточной аттестации

Работа обучающегося в период промежуточной аттестации включает в себя подготовку к формам промежуточной аттестации (к экзамену), а также саму промежуточную аттестацию.

5. Оценочные материалы по дисциплине

Фонд оценочных средств по дисциплине приведён в Приложении 1 к рабочей программе дисциплины.

Оценочные средства для проведения промежуточной аттестации, а также текущего контроля по дисциплине хранятся на кафедре (структурном подразделении), ответственной за преподавание данной дисциплины.

6. Учебно-методическое и материально-техническое обеспечение дисциплины

Основные принципы осуществления учебной работы обучающихся изложены в локальных нормативных актах, определяющих порядок организации контактной работы и порядок самостоятельной работы обучающихся. Организация учебной работы обучающихся на аудиторных учебных занятиях осуществляется в соответствии с п. 3.

6.1 Перечень учебных изданий и учебно-методических материалов для освоения дисциплины

Для освоения дисциплины обучающийся может использовать учебные издания и учебно-методические материалы, имеющиеся в научно-технической библиотеке НИУ МГСУ и/или размещённые в Электронных библиотечных системах.

Актуальный перечень учебных изданий и учебно-методических материалов представлен в Приложении 2 к рабочей программе дисциплины.

6.2 Перечень профессиональных баз данных и информационных справочных систем

При осуществлении образовательного процесса по дисциплине используются профессиональные базы данных и информационных справочных систем, перечень которых указан в Приложении 3 к рабочей программе дисциплины.

6.3 Перечень материально-технического, программного обеспечения освоения дисциплины

Учебные занятия по дисциплине проводятся в помещениях, оснащенных соответствующим оборудованием и программным обеспечением.

Перечень материально-технического и программного обеспечения дисциплины приведен в Приложении 4 к рабочей программе дисциплины.

Приложение 1 к рабочей программе

Шифр	Наименование дисциплины
Б1.О.15	Математическое программирование

Код направления подготовки / специальности	01.03.04
Направление подготовки / специальность	Прикладная математика
Наименование ОПОП (направленность / профиль)	Цифровое проектирование и моделирование
Год начала реализации ОПОП	2022
Уровень образования	бакалавриат
Форма обучения	очная
Год разработки/обновления	2022

ФОНД ОЦЕНОЧНЫХ СРЕДСТВ**1. Описание показателей и критериев оценивания компетенций, описание шкал оценивания**

Оценивание формирования компетенций производится на основе показателей оценивания, указанных в п.2. рабочей программы и в п.1.1 ФОС.

Связь компетенций, индикаторов достижения компетенций и показателей оценивания приведена в п.2 рабочей программы.

1.1. Описание формирования и контроля показателей оценивания

Оценивание уровня освоения обучающимся компетенций осуществляется с помощью форм промежуточной аттестации и текущего контроля. Формы промежуточной аттестации и текущего контроля успеваемости по дисциплине, с помощью которых производится оценивание, указаны в учебном плане и в п.3 рабочей программы.

В таблице приведена информация о формировании результатов обучения по дисциплине разделами дисциплины, а также о контроле показателей оценивания компетенций формами оценивания.

Наименование показателя оценивания (результата обучения по дисциплине)	Номера разделов дисциплины	Формы оценивания (формы промежуточной аттестации, текущего контроля успеваемости)
Знает виды задач профессиональной деятельности, решаемых с помощью математического программирования	1-2	экзамен
Имеет навыки (начального уровня) определения критериев поиска оптимальной математической модели на основе вычислительного эксперимента	1-2	контрольное задание КоП №1, домашнее задание,

Знает основные методы решения задач линейного и нелинейного программирования с учетом наличия ограничений	1-2	экзамен, контрольное задание КоП №1
Имеет навыки (начального уровня) определения критериев поиска оптимальной математической модели на основе вычислительного эксперимента	1-2	экзамен, контрольное задание КоП №1
Знает основы построения математических моделей описания работы конструкций (сооружений).	1	экзамен, контрольное задание КоП №1
Имеет навыки (начального уровня) оценки адекватности оптимальной математической модели на основе вычислительного эксперимента	1	экзамен, контрольное задание КоП №1

1.2. Описание критериев оценивания компетенций и шкалы оценивания

При проведении промежуточной аттестации в форме зачёта используется шкала оценивания: «Не зачтено», «Зачтено».

Показателями оценивания являются знания и навыки обучающегося, полученные при изучении дисциплины.

Критериями оценивания достижения показателей являются:

Показатель оценивания	Критерий оценивания
Знания	Знание терминов и определений, понятий
	Знание основных закономерностей и соотношений, принципов
	Объём освоенного материала, усвоение всех дидактических единиц (разделов)
	Полнота ответов на проверочные вопросы
	Правильность ответов на вопросы
	Чёткость изложения и интерпретации знаний
Навыки начального уровня	Навыки выбора методик выполнения заданий
	Навыки выполнения заданий различной сложности
	Навыки самопроверки. Качество сформированных навыков
	Навыки анализа результатов выполнения заданий, решения задач
	Навыки представления результатов решения задач

2. Типовые контрольные задания для оценивания формирования компетенций

2.1. Промежуточная аттестация

2.1.1. Промежуточная аттестация в форме экзамена, дифференцированного зачета (зачета с оценкой), зачета

Форма промежуточной аттестации:

Экзамен в 4 семестре для очной формы обучения

Перечень типовых примерных вопросов/заданий для проведения экзамена в 4 семестре (очная форма обучения):

№	Наименование раздела дисциплины	Типовые вопросы/задания
1.	Линейное	1.1. Постановка задачи линейного программирования.

	программирование	1.2. Симплекс-алгоритм решения задач линейного программирования. 1.3. Взаимно двойственные задачи в линейном программировании. 1.4. Экономическая интерпретация. 1.5. Теоремы двойственности и равновесия. 1.6. Методы поиска опорных и оптимальных планов в транспортных задачах. 1.7. Графический метод решения задачи линейного программирования для двух переменных.
2.	Методы решения нелинейных задач математического программирования.	2.1. Оптимизация унимодальных функций 2.2. Необходимые и достаточные условия существования безусловных экстремумов нелинейных задач математического программирования. 2.3. Метод множителей Лагранжа для поиска условного экстремума при наличии уравнений связи. 2.4. Седловые точки функции Лагранжа и теорема Куна-Таккера для решения задач выпуклого программирования. 2.5. Алгоритмические отображения в численных методах оптимизации. 2.6. Методы покоординатного спуска и Хука-Дживса. 2.7. Общая схема градиентного спуска. 2.8. Метод наискорейшего спуска. 2.9. Метод сопряженных направлений. 2.10. Метод Ньютона. 2.11. Метод проекции градиента. 2.12. Методы штрафных функций.

2.1.2. Промежуточная аттестация в форме защиты курсовой работы (курсового проекта)

Промежуточная аттестация в форме защиты курсовой работы/курсового проекта не проводится.

2.2. Текущий контроль

2.2.1. Перечень форм текущего контроля:

- домашнее задание;
- контрольное задание по КоП №1.

2.2.2. Типовые контрольные задания форм текущего контроля

Образец контрольных заданий компьютерного практикума №1.

Методы решения нелинейных задач математического программирования.

Линейное программирование

1. Решение транспортной задачи как задачи линейного программирования с использованием стандартных средств программного обеспечения
2. Решение одномерной задачи нелинейного программирования методом золотого сечения
3. Решение одномерной задачи нелинейного программирования методом дихотомии

Образец домашнего задания. Решить транспортную задачу методом минимального элемента и потенциалов.

3. Методические материалы, определяющие процедуры оценивания

Процедура проведения промежуточной аттестации и текущего контроля успеваемости регламентируется локальным нормативным актом, определяющим порядок осуществления текущего контроля успеваемости и промежуточной аттестации обучающихся.

3.1. Процедура оценивания при проведении промежуточной аттестации обучающихся по дисциплине в форме экзамена и/или дифференцированного зачета (зачета с оценкой)

Промежуточная аттестация по дисциплине в форме экзамена проводится в 4 семестре. Используются критерии и шкала оценивания, указанные в п.1.2. Оценка выставляется преподавателем интегрально по всем показателям и критериям оценивания.

Ниже приведены правила оценивания формирования компетенций по показателю оценивания «Знания».

Критерий оценивания	Уровень освоения и оценка			
	«2» (неудовлетв.)	«3» (удовлетвор.)	«4» (хорошо)	«5» (отлично)
Знание терминов и определений, понятий	Не знает терминов и определений	Знает термины и определения, но допускает неточности формулировок	Знает термины и определения	Знает термины и определения, может корректно сформулировать их самостоятельно
Знание основных закономерностей и соотношений, принципов	Не знает основные закономерности и соотношения, принципы построения знаний	Знает основные закономерности, соотношения, принципы построения знаний	Знает основные закономерности, соотношения, принципы построения знаний, их интерпретирует и использует	Знает основные закономерности, соотношения, принципы построения знаний, может самостоятельно их получить и использовать
Объём освоенного материала, усвоение всех дидактических единиц (разделов)	Не знает значительной части материала дисциплины	Знает только основной материал дисциплины, не усвоил его деталей	Знает материал дисциплины в объёме	Обладает твёрдым и полным знанием материала дисциплины, владеет дополнительными знаниями
Полнота ответов на проверочные вопросы	Не даёт ответы на большинство вопросов	Даёт неполные ответы на все вопросы	Даёт ответы на вопросы, но не все - полные	Даёт полные, развёрнутые ответы на поставленные вопросы
Правильность ответов на вопросы	Допускает грубые ошибки при изложении ответа на вопрос	В ответе имеются существенные ошибки	В ответе имеются несущественные неточности	Ответ верен
Чёткость изложения и интерпретации знаний	Излагает знания без логической последовательности	Излагает знания с нарушениями в логической последовательности	Излагает знания без нарушений в логической последовательности	Излагает знания в логической последовательности, самостоятельно их интерпретируя и анализируя
	Не иллюстрирует изложение поясняющими схемами, рисунками и примерами	Выполняет поясняющие схемы и рисунки небрежно и с ошибками	Выполняет поясняющие рисунки и схемы корректно и понятно	Выполняет поясняющие рисунки и схемы точно и аккуратно, раскрывая

				полноту усвоенных знаний
	Неверно излагает и интерпретирует знания	Допускает неточности в изложении и интерпретации знаний	Грамотно и по существу излагает знания	Грамотно и точно излагает знания, делает самостоятельные выводы

Ниже приведены правила оценивания формирования компетенций по показателю оценивания «Навыки начального уровня».

Критерий оценивания	Уровень освоения и оценка			
	«2» (неудовлетв.)	«3» (удовлетвор.)	«4» (хорошо)	«5» (отлично)
Навыки выбора методик выполнения заданий	Не может выбрать методику выполнения заданий	Испытывает затруднения по выбору методики выполнения заданий	Без затруднений выбирает стандартную методику выполнения заданий	Применяет теоретические знания для выбора методики выполнения заданий
Навыки выполнения заданий различной сложности	Не имеет навыков выполнения учебных заданий	Имеет навыки выполнения только простых типовых учебных заданий	Имеет навыки выполнения только стандартных учебных заданий	Имеет навыки выполнения как стандартных, так и нестандартных учебных заданий
Навыки самопроверки. Качество сформированных навыков	Допускает грубые ошибки при выполнении заданий, нарушающие логику решения задач	Допускает ошибки при выполнении заданий, нарушения логики решения	Допускает ошибки при выполнении заданий, не нарушающие логику решения	Не допускает ошибок при выполнении заданий
Навыки анализа результатов выполнения заданий, решения задач	Делает некорректные выводы	Испытывает затруднения с формулированием корректных выводов	Делает корректные выводы по результатам решения задачи	Самостоятельно анализирует результаты выполнения заданий
Навыки представления результатов решения задач	Не может проиллюстрировать решение задачи поясняющими схемами, рисунками	Выполняет поясняющие схемы и рисунки небрежно и с ошибками	Выполняет поясняющие рисунки и схемы корректно и понятно	Выполняет поясняющие рисунки и схемы верно и аккуратно

3.2. Процедура оценивания при проведении промежуточной аттестации обучающихся по дисциплине в форме зачета

Промежуточная аттестация по дисциплине в форме зачёта не проводится.

3.3. Процедура оценивания при проведении промежуточной аттестации обучающихся по дисциплине в форме защиты курсовой работы (курсового проекта)

Промежуточная аттестация по дисциплине в форме защиты курсовой работы/курсового проекта не проводится.

Приложение 2 к рабочей программе

Шифр	Наименование дисциплины
Б1.О.15	Математическое программирование

Код направления подготовки / специальности	01.03.04
Направление подготовки / специальность	Прикладная математика
Наименование ОПОП (направленность / профиль)	Цифровое проектирование и моделирование
Год начала реализации ОПОП	2022
Уровень образования	бакалавриат
Форма обучения	очная
Год разработки/обновления	2022

Перечень учебных изданий и учебно-методических материалов

Печатные учебные издания в НТБ НИУ МГСУ:

№ п/п	Автор, название, место издания, издательство, год издания, количество страниц	Количество экземпляров в библиотеке НИУ МГСУ
1.	Методы оптимизации : учебное пособие для студентов высших учебных заведений / В. А. Гончаров ; МИЭТ. Национальный исследовательский университет. - Москва : Юрайт, 2014. - 191 с. : ил., табл. - (Бакалавр. Базовый курс). - Библиогр.: с. 191 (8 назв.). - ISBN 978-5-9916-1265-4	10
2.	Методы оптимизации : учебное пособие для студентов высших учебных заведений / А. В. Аттетков, В. С. Зарубин, А. Н. Канатников. - Москва : РИОР ; ИНФРА-М, 2013. - 269 с. : ил., табл. - (Высшее образование: Бакалавриат). - Библиогр.: с. 260-265. - Предм. указ.: с. 266-269. - ISBN 978-5-369-01037-2 (Риор). - ISBN 978-5-16-004876-5 (Инфра-М)	25

Электронные учебные издания в электронно-библиотечных системах (ЭБС):

№ п/п	Автор, название, место издания, год издания, количество страниц	Ссылка на учебное издание в ЭБС
1	Методы оптимизации [Электронный ресурс] : учебное пособие / О. А. Васильева, Е. А. Ларионов, А. Ю. Лемин, В. И. Макаров. — Электрон. текстовые данные. — М. : Московский государственный строительный университет, ЭБС АСВ, 2014. — 96 с. — 978-5-7264-0864-4.	http://www.iprbooks.hop.ru/26859.html

Приложение 3 к рабочей программе

Шифр	Наименование дисциплины
Б1.О.15	Математическое программирование

Код направления подготовки / специальности	01.03.04
Направление подготовки / специальность	Прикладная математика
Наименование ОПОП (направленность / профиль)	Цифровое проектирование и моделирование
Год начала реализации ОПОП	2022
Уровень образования	бакалавриат
Форма обучения	очная
Год разработки/обновления	2022

Перечень профессиональных баз данных и информационных справочных систем

Наименование	Электронный адрес ресурса
«Российское образование» - федеральный портал	http://www.edu.ru/index.php
Научная электронная библиотека	http://elibrary.ru/defaultx.asp?
Электронная библиотечная система IPRbooks	http://www.iprbookshop.ru/
Федеральная университетская компьютерная сеть России	http://www.runnet.ru/
Информационная система "Единое окно доступа к образовательным ресурсам"	http://window.edu.ru/
Научно-технический журнал по строительству и архитектуре «Вестник МГСУ»	http://www.vestnikmgsu.ru/
Научно-техническая библиотека НИУ МГСУ	http://www.mgsu.ru/resources/Biblioteka/

Приложение 4 к рабочей программе

Шифр	Наименование дисциплины
Б1.О.15	Математическое программирование

Код направления подготовки / специальности	01.03.04
Направление подготовки / специальность	Прикладная математика
Наименование ОПОП (направленность / профиль)	Цифровое проектирование и моделирование
Год начала реализации ОПОП	2022
Уровень образования	бакалавриат
Форма обучения	очная
Год разработки/обновления	2022

Материально-техническое и программное обеспечение дисциплины

Наименование специальных помещений и помещений для самостоятельной работы	Оснащенность специальных помещений и помещений для самостоятельной работы	Перечень лицензионного программного обеспечения. Реквизиты подтверждающего документа
Учебные аудитории для проведения компьютерных практикумов Ауд. 310 КМК Компьютерный класс	Доска под маркер. Монитор / Samsung 21,5" S22C200B (28 шт.) Системный блок Kraftway Idea KR71 (28 шт.) Сплит-система Kentatsu (Bravo) KSGB70HFAN1/KSRB70HFAN1 (2 шт.) Экран / моторизованный	Borland Developer Studio 2006 (C#,C++) АЕ (Договор № 089/08-ОК(ИОП) от 23.05.2008 (НИУ-08)) Code::Blocks (ПО предоставляется бесплатно на условиях OpLic) DOSBox (ПО предоставляется бесплатно на условиях OpLic) eLearnBrowser [1.3] (Договор ГМЛ-Л-16/03-846 от 30.03.2016) FreePascal [3.0] (ПО предоставляется бесплатно на условиях OpLic) Intel Fortran Compiler (Договор № 089/08-ОК(ИОП) от 23.05.2008 (НИУ-08)) Lazarus (ПО предоставляется бесплатно на условиях OpLic) LibreOffice (ПО предоставляется бесплатно на условиях OpLic) Lisa [8.0] (ПО предоставляется бесплатно на условиях OpLic) Mathcad [Edu.Prime;3;30] (Договор № 109/9.13_АО НИУ от 09.12.13 (НИУ-13)) Mathworks Matlab [R2008a;100] (Договор 089/08-ОК(ИОП) от 24.10.2008) MS OfficeEnt [2007;300] (Договор № 097/07-ОК ИОП от 16.11.07 (НИУ-07)) MS Visual FoxPro [ADT] (OpenLicense; Подписка Azure Dev Tools; Б\Д; Веб-кабинет) Octave (ПО предоставляется бесплатно на условиях OpLic) Python (ПО предоставляется бесплатно на условиях OpLic) SCAD Office [sMax21;20] (Договор № 090816/1 от 19.08.2016) Visual Studio Ent [2015;Imx] (OpenLicense; Подписка Azure Dev Tools; Б\Д; Веб-кабинет) Visual Studio Expr [2008;ImX] (OpenLicense; Подписка Azure Dev Tools; Б\Д; Веб-кабинет)

		Watcom Fortran&C/C++ [Open;1.9] (ПО предоставляется бесплатно на условиях OpLic) WinPro 7 [ADT] (OpenLicense; Подписка Azure Dev Tools; БД; Веб-кабинет)
Помещения для самостоятельной работы обучающихся Ауд. 41 НТБ на 80 посадочных мест (рабочее место библиотекаря, рабочие места обучающихся)	ИБП GE VH Series VH 700 Источник бесперебойного питания РИП-12 (2 шт.) Компьютер/ТИП №5 (2 шт.) Компьютер Тип № 1 (6 шт.) Контрольно-пусковой блок С2000-КПБ (26 шт.) Монитор / Samsung 21,5" S22C200B (80 шт.) Плоттер / HP DJ T770 Прибор приемно-контрольный С2000-АСПТ (2 шт.) Принтер / HP LaserJet P2015 DN Принтер /Тип № 4 н/т Принтер HP LJ Pro 400 M401dn Системный блок / Kraftway Credo тип 4 (79 шт.) Электронное табло 2000*950	Adobe Acrobat Reader DC (ПО предоставляется бесплатно на условиях OpLic) Adobe Flash Player (ПО предоставляется бесплатно на условиях OpLic) APM Civil Engineering (Договор № 109/9.13_АО НИУ от 09.12.13 (НИУ-13)) ArcGIS Desktop (Договор передачи с ЕСРИ СНГ 31 лицензии от 27.01.2016) ArhciCAD [22] (БД; Веб-кабинет или подписка; OpenLicense) AutoCAD [2018] (БД; Веб-кабинет или подписка; OpenLicense) AutoCAD [2020] (БД; Веб-кабинет или подписка; OpenLicense) Autodesk Revit [2018] (БД; Веб-кабинет или подписка; OpenLicense) Autodesk Revit [2020] (БД; Веб-кабинет или подписка; OpenLicense) CorelDRAW [GSX5;55] (Договор № 292/10.11- АО НИУ от 28.11.2011 (НИУ-11)) eLearnBrowser [1.3] (Договор ГМЛ-Л-16/03-846 от 30.03.2016) Google Chrome (ПО предоставляется бесплатно на условиях OpLic) Lazarus (ПО предоставляется бесплатно на условиях OpLic) Mathcad [Edu.Prime;3;30] (Договор №109/9.13_АО НИУ от 09.12.13 (НИУ-13)) Mathworks Matlab [R2008a;100] (Договор 089/08-ОК(ИОП) от 24.10.2008) Mozilla Firefox (ПО предоставляется бесплатно на условиях OpLic) MS Access [2013;Im] (OpenLicense; Подписка Azure Dev Tools; БД; Веб-кабинет) MS ProjectPro [2013;ImX] (OpenLicense; Подписка Azure Dev Tools; БД; Веб-кабинет) MS VisioPro [2013;ADT] (OpenLicense; Подписка Azure Dev Tools; БД; Веб-кабинет) MS Visual FoxPro [ADT] (OpenLicense; Подписка Azure Dev Tools; БД; Веб-кабинет) nanoCAD СПДС Стройплощадка (Договор бесплатной передачи / партнерство) PascalABC [3.2.0.1311] (ПО предоставляется бесплатно на условиях OpLic) Visual Studio Ent [2015;Imx] (OpenLicense; Подписка Azure Dev Tools; БД; Веб-кабинет) Visual Studio Expr [2008;ImX] (OpenLicense; Подписка Azure Dev Tools; БД; Веб-кабинет) WinPro 7 [ADT] (OpenLicense; Подписка Azure Dev Tools; БД; Веб-кабинет) Компас-3D V14 АЕС (Договор № 109/9.13_АО НИУ от 09.12.13 (НИУ-13)) ПК ЛИРА-САПР [2013] (Договор № 109/9.13_АО НИУ от 09.12.13 (НИУ-13))
Помещения для самостоятельной работы обучающихся Ауд. 59 НТБ на 5 посадочных мест, оборудованных компьютерами (рабочее место библиотекаря, рабочие места обучающихся, рабочее место для лиц с	Компьютер / ТИП №5 (4 шт.) Монитор Acer 17" AL1717 (4 шт.) Монитор Samsung 24" S24C450B Системный блок Kraftway Credo KC36 2007 (4 шт.) Системный блок Kraftway Credo KC43 с KSS тип3 Принтер/HP LaserJet P2015 DN Аудиторный стол для инвалидов-колясочников Видеоувеличитель /Optelec ClearNote	Google Chrome (ПО предоставляется бесплатно на условиях OpLic (не требуется)) Adobe Acrobat Reader DC (ПО предоставляется бесплатно на условиях OpLic (не требуется)) eLearnBrowser [1.3] (Договор ГМЛ-Л-16/03-846 от 30.03.2016) Mozilla Firefox (ПО предоставляется бесплатно на условиях OpLic (лицензия не требуется)) MS OfficeStd [2010; 300] (Договор № 162/10 - АО НИУ от 18.11.2010 (НИУ-10)) Adobe Acrobat Reader [11] (ПО предоставляется

ограниченными возможностями здоровья) Читальный зал на 52 посадочных места	Джойстик компьютерный беспроводной Клавиатура CleVu с большими кнопками и накладкой (беспроводная) Кнопка компьютерная выносная малая Кнопка компьютерная выносная малая (2 шт.)	бесплатно на условиях ОрLic (лицензия не требуется)) K-Lite Codec Pack (ПО предоставляется бесплатно на условиях ОрLic (лицензия не требуется))
Помещения для самостоятельной работы обучающихся Ауд. 84 НТБ На 5 посадочных мест, оборудованных компьютерами (рабочее место библиотекаря, рабочие места обучающихся) Читальный зал на 52 посадочных места	Монитор Acer 17" AL1717 (5 шт.) Системный блок Kraftway KW17 2010 (5 шт.)	AutoCAD [2020] (Б\Д; Веб-кабинет или подписка; OpenLicense) Eurosoft STARK [201W;20] (Договор № 089/08-ОК(ИОП) от 24.10.2008) MS OfficeStd [2010; 300] (Договор № 162/10 - АО НИУ от 18.11.2010 (НИУ-10)) nanoCAD СПДС Конструкции (Договор бесплатной передачи / партнерство) WinPro 7 [ADT] (OpenLicense; Подписка Azure Dev Tools; Б\Д; Веб-кабинет) ПК ЛИРА-САПР [2013R5] (ПО предоставляется бесплатно на условиях ОрLic (лицензия не требуется))

Федеральное государственное бюджетное образовательное учреждение высшего образования
«**НАЦИОНАЛЬНЫЙ ИССЛЕДОВАТЕЛЬСКИЙ МОСКОВСКИЙ
ГОСУДАРСТВЕННЫЙ СТРОИТЕЛЬНЫЙ УНИВЕРСИТЕТ**»

РАБОЧАЯ ПРОГРАММА

Шифр	Наименование дисциплины
Б1.О.16	Вариационное исчисление

Код направления подготовки / специальности	01.03.04
Направление подготовки / специальность	Прикладная математика
Наименование ОПОП (направленность / профиль)	Цифровое проектирование и моделирование
Год начала реализации ОПОП	2022
Уровень образования	Бакалавриат
Форма обучения	Очная
Год разработки/обновления	2022

Разработчики:

должность	ученая степень, ученое звание	ФИО
доцент	к.ф.м.н.	Голстова О.Л.

Рабочая программа дисциплины разработана и одобрена кафедрой (структурным подразделением) «Информатики и прикладной математики».

Рабочая программа утверждена методической комиссией по УГСН, протокол № 5 от «20» июня 2022 г.

1. Цель освоения дисциплины

Целью освоения дисциплины «Вариационное исчисление» является формирование компетенций обучающегося в области применения математических методов к решению задач строительства.

Программа составлена в соответствии с требованиями Федерального государственного образовательного стандарта высшего образования по направлению подготовки 01.03.04 Прикладная математика.

Дисциплина относится к обязательной части Блока 1 «Дисциплины (модули)» основной профессиональной образовательной программы «Цифровое проектирование и моделирование». Дисциплина является обязательной для изучения.

2. Перечень планируемых результатов обучения по дисциплине, соотнесенных с планируемыми результатами освоения образовательной программы

Код и наименование компетенции (результат освоения)	Код и наименование индикатора достижения компетенции
УК-2. Способен определять круг задач в рамках поставленной цели и выбирать оптимальные способы их решения, исходя из действующих правовых норм, имеющихся ресурсов и ограничений	УК-2.1 Идентификация задач профессиональной деятельности
	УК-2.4 Выбор способа и алгоритма решения задач профессиональной деятельности с учётом наличия ограничений и ресурсов
	УК-2.5 Выявление ограничений в стандартных моделях и изменение сложившихся способов решения задач для построения новых оптимальных алгоритмов
ОПК-2 Способен обоснованно выбирать, дорабатывать и применять для решения исследовательских и проектных задач математические методы и модели, осуществлять проверку адекватности моделей, анализировать результаты, оценивать надежность и качество функционирования систем	ОПК-2.2 Выбор математических аналогов решения поставленной задачи профессиональной деятельности

Код и наименование индикатора достижения компетенции	Наименование показателя оценивания (результата обучения по дисциплине)
УК-2.1 Идентификация задач профессиональной деятельности	Знает виды задач профессиональной деятельности, решаемых с помощью математического программирования
УК-2.4 Выбор способа и алгоритма решения задач профессиональной деятельности с учётом наличия ограничений и ресурсов	Знает основные методы решения задач линейного и нелинейного программирования с учетом наличия ограничений
УК-2.5 Выявление ограничений в стандартных моделях и изменение сложившихся способов решения задач для построения новых оптимальных	Имеет навыки (начального уровня) определения критериев поиска оптимальной математической модели на основе вычислительного эксперимента. Имеет навыки (начального уровня) оценки адекватности оптимальной математической модели на основе

Код и наименование индикатора достижения компетенции	Наименование показателя оценивания (результата обучения по дисциплине)
алгоритмов	вычислительного эксперимента
ОПК-2.2 Выбор математических аналогов решения поставленной задачи профессиональной деятельности	Знает основы построения математических моделей описания работы конструкций (сооружений).
	Имеет навыки (начального уровня) определения критериев поиска оптимальной математической модели на основе вычислительного эксперимента
	Имеет навыки (начального уровня) создания математической модели на основе вычислительного эксперимента.

Информация о формировании и контроле результатов обучения представлена в Фонде оценочных средств (Приложение 1).

1. Трудоёмкость дисциплины и видов учебных занятий по дисциплине

Общая трудоёмкость дисциплины составляет 4 зачётных единиц (144 академических часа).

(1 зачетная единица соответствует 36 академическим часам).

Обозначение	Виды учебных занятий и работы обучающегося
Л	Лекции
ЛР	Лабораторные работы
ПЗ	Практические занятия
КоП	Компьютерный практикум
КРП	Групповые и индивидуальные консультации по курсовым работам (курсовым проектам)
СР	Самостоятельная работа обучающегося в период теоретического обучения
Контроль	Самостоятельная работа обучающегося и контактная работа обучающегося с преподавателем в период промежуточной аттестации

Структура дисциплины:

Форма обучения – очная.

№	Наименование раздела дисциплины	Семестр	Количество часов по видам учебных занятий и работы обучающегося							Формы промежуточной аттестации, текущего контроля успеваемости
			Л	ЛР	ПЗ	КоП	КРП	СР	Контроль	
1	Постановка задач и базовые понятия вариационного исчисления	6	6		12					Контрольная работа №1 р. 1-2
2	Классические и прямые методы вариационного исчисления	6	8		16		14	52	36	
	Итого:	6	14		28		14	52	36	курсовая работа, экзамен

3. Содержание дисциплины, структурированное по видам учебных занятий и разделам

При проведении аудиторных учебных занятий предусмотрено проведение текущего контроля успеваемости:

- В рамках практической занятий предусмотрена контрольная работа

4.1 Лекции

№	Наименование раздела дисциплины	Тема и содержание лекций
1.	Постановка задач и базовые понятия вариационного исчисления	Значение методов оптимизации для инженеров. Типичные задачи вариационного исчисления. Примеры классических задач вариационного исчисления. Экстремум функционалов. Абсолютный и относительный, сильный и слабый экстремум. Необходимые и достаточные условия экстремума функционала простейшего вида. Задачи вариационного исчисления для функционалов различного типа с различными граничными условиями. Вариационные задачи на условный экстремум.
2.	Классические и прямые методы вариационного исчисления .	Оптимальный расчет изгибаемой балки и стержня переменного сечения. Прямые методы вариационного исчисления..Методы Ритца, Эйлера, Бубнова-Галеркина, Канторовича.

4.2 Лабораторные работы

Не предусмотрено учебным планом

4.3 Практические занятия

№	Наименование раздела дисциплины	Тема и содержание занятия
1	Постановка задач и базовые понятия вариационного исчисления	Определение первой и второй вариации интегрального функционала. Вычисление первой вариации. Уравнение Эйлера-Лагранжа. Определение экстремалей. Анализ уравнения Эйлера-Лагранжа в зависимости от вида подынтегральной функции. Вторая вариация интегрального функционала. Необходимое условие. Вычисление второй вариации интегрального функционала. Формулировка положительной и неотрицательной определенности функционала. Необходимое условие с использованием второй вариации.
2	Классические и прямые методы вариационного исчисления	Функция Вейерштрасса. Условие Лежандра. Необходимое условие Вейерштрасса.. Уравнение Якоби. Задачи вариационного исчисления с подвижным концом. Необходимые условия локального минимума. Условия трансверсальности. Случаи понижения порядка. Задача о брахистохроне. Методы Ритца, Бубнова – Галеркина, наименьших квадратов, методы Эйлера, наискорейшего спуска, Канторовича, метод локальных вариаций.

4.4 Компьютерные практикумы

Не предусмотрено учебным планом

4.5 Групповые и индивидуальные консультации по курсовым работам (курсовым проектам)

На групповых и индивидуальных консультациях по курсовым работам осуществляется контактная работа обучающегося по вопросам выполнения курсовой работы/. Консультации проводятся в аудиториях и/или через электронную информационную образовательную среду. При проведении консультаций преподаватель осуществляет контроль хода выполнения обучающимся курсовой работы/курсового проекта.

4.6 Самостоятельная работа обучающегося в период теоретического обучения

Самостоятельная работа обучающегося в период теоретического обучения включает в себя:

- самостоятельную подготовку к учебным занятиям, включая подготовку к аудиторным формам текущего контроля успеваемости;
- самостоятельную подготовку к промежуточной аттестации.

В таблице указаны темы для самостоятельного изучения обучающимся:

№	Наименование раздела дисциплины	Темы для самостоятельного изучения
1.	Постановка задач и базовые понятия вариационного исчисления	Функционалы, зависящие от n функций. Функционалы, зависящие от производных высших порядков. Случай нескольких независимых переменных; уравнение Эйлера-Остроградского. Условный экстремум. Изопериметрические задачи; правило множителей Лагранжа. Задача Дидоны.
2.	Классические и прямые методы вариационного исчисления	Прямые методы вариационного исчисления: метод Эйлера. метод Ритца. Необходимое условие Лежандра. Сопряженные точки; уравнение Якоби. Условие Вейрштрасса сильного экстремума

4.7 Самостоятельная работа обучающегося и контактная работа обучающегося с преподавателем в период промежуточной аттестации

Работа обучающегося в период промежуточной аттестации включает в себя подготовку к формам промежуточной аттестации (к экзамену, к защите курсовой работы), а также саму промежуточную аттестацию.

5. Оценочные материалы по дисциплине

Фонд оценочных средств по дисциплине приведён в Приложении 1 к рабочей программе дисциплины.

Оценочные средства для проведения промежуточной аттестации, а также текущего контроля по дисциплине хранятся на кафедре (структурном подразделении), ответственной за преподавание данной дисциплины.

6. Учебно-методическое и материально-техническое обеспечение дисциплины

Основные принципы осуществления учебной работы обучающихся изложены в локальных нормативных актах, определяющих порядок организации контактной работы и

порядок самостоятельной работы обучающихся. Организация учебной работы обучающихся на аудиторных учебных занятиях осуществляется в соответствии с п. 3.

6.1 Перечень учебных изданий и учебно-методических материалов для освоения дисциплины

Для освоения дисциплины обучающийся может использовать учебные издания и учебно-методические материалы, имеющиеся в научно-технической библиотеке НИУ МГСУ и/или размещённые в Электронных библиотечных системах.

Актуальный перечень учебных изданий и учебно-методических материалов представлен в Приложении 2 к рабочей программе дисциплины.

6.2 Перечень профессиональных баз данных и информационных справочных систем

При осуществлении образовательного процесса по дисциплине используются профессиональные базы данных и информационных справочных систем, перечень которых указан в Приложении 3 к рабочей программе дисциплины.

6.3 Перечень материально-технического, программного обеспечения освоения дисциплины

Учебные занятия по дисциплине проводятся в помещениях, оснащенных соответствующим оборудованием и программным обеспечением.

Перечень материально-технического и программного обеспечения дисциплины приведен в Приложении 4 к рабочей программе дисциплины.

Приложение 1 к рабочей программе

Шифр	Наименование дисциплины
Б1.О.16	Вариационное исчисление

Код направления подготовки / специальности	01.03.04
Направление подготовки / специальность	Прикладная математика
Наименование ОПОП (направленность / профиль)	Цифровое проектирование и моделирование
Год начала реализации ОПОП	2022
Уровень образования	бакалавриат
Форма обучения	очная
Год разработки/обновления	2022

ФОНД ОЦЕНОЧНЫХ СРЕДСТВ**1. Описание показателей и критериев оценивания компетенций, описание шкал оценивания**

Оценивание формирования компетенций производится на основе показателей оценивания, указанных в п.2. рабочей программы и в п.1.1 ФОС.

Связь компетенций, индикаторов достижения компетенций и показателей оценивания приведена в п.2 рабочей программы.

1.1. Описание формирования и контроля показателей оценивания

Оценивание уровня освоения обучающимся компетенций осуществляется с помощью форм промежуточной аттестации и текущего контроля. Формы промежуточной аттестации и текущего контроля успеваемости по дисциплине, с помощью которых производится оценивание, указаны в учебном плане и в п.3 рабочей программы.

В таблице приведена информация о формировании результатов обучения по дисциплине разделами дисциплины, а также о контроле показателей оценивания компетенций формами оценивания.

Наименование показателя оценивания (результата обучения по дисциплине)	Номера разделов дисциплины	Формы оценивания (формы промежуточной аттестации, текущего контроля успеваемости)
Знает виды задач профессиональной деятельности, решаемых с помощью математического программирования	1-2	экзамен
Знает основные методы решения задач линейного и нелинейного программирования с учетом наличия ограничений	1-2	Контрольная работа
Имеет навыки (начального уровня) определения критериев поиска оптимальной математической модели на основе вычислительного эксперимента.	1-2	экзамен, курсовая работа
Имеет навыки (начального уровня) оценки адекватности оптимальной математической модели на	1-2	экзамен, курсовая работа

основе вычислительного эксперимента		
Знает основы построения математических моделей описания работы конструкций (сооружений).	1-2	экзамен, контрольная работа
Имеет навыки (начального уровня) определения критериев поиска оптимальной математической модели на основе вычислительного эксперимента	1-2	курсовая работа
Имеет навыки (начального уровня) создания математической модели на основе вычислительного эксперимента.	1-2	курсовая работа

1.2. Описание критериев оценивания компетенций и шкалы оценивания

При проведении промежуточной аттестации в форме экзамена защиты курсовых работ используется шкала оценивания: «2» (неудовлетворительно), «3» (удовлетворительно), «4» (хорошо), «5» (отлично).

Показателями оценивания являются знания и навыки обучающегося, полученные при изучении дисциплины.

Критериями оценивания достижения показателей являются:

Показатель оценивания	Критерий оценивания
Знания	Знание терминов и определений, понятий
	Знание основных закономерностей и соотношений, принципов
	Объём освоенного материала, усвоение всех дидактических единиц (разделов)
	Полнота ответов на проверочные вопросы
	Правильность ответов на вопросы
Навыки начального уровня	Чёткость изложения и интерпретации знаний
	Навыки выбора методик выполнения заданий
	Навыки выполнения заданий различной сложности
	Навыки самопроверки. Качество сформированных навыков
	Навыки анализа результатов выполнения заданий, решения задач
	Навыки представления результатов решения задач

2. Типовые контрольные задания для оценивания формирования компетенций

2.1. Промежуточная аттестация

2.1.1. Промежуточная аттестация в форме экзамена, дифференцированного зачета (зачета с оценкой), зачета

Форма промежуточной аттестации:

Экзамен в 6 семестре

Перечень типовых примерных вопросов/заданий для проведения экзамена в 6 семестре (очная форма обучения):

№	Наименование раздела дисциплины	Типовые вопросы/задания
1.	Постановка задач и базовые понятия вариационного исчисления	1.1. Теоретические предпосылки вариационного исчисления. 1.2. Необходимые условия экстремума функционала. 1.3. Уравнение Эйлера. 1.4. Частные случаи уравнения Эйлера. 1.5. Понятие о достаточных условиях экстремума. 1.6. Условия Якоби и Лежандра. 1.7. Необходимые условия экстремума для функционалов

		зависящих от двух независимых переменных. 1.8. Необходимые условия экстремума для функционалов зависящих от нескольких функций. 1.9. Необходимые условия экстремума для функционалов зависящих от производных высшего порядка.
2	Классические и прямые методы вариационного исчисления.	2.1. Функция Вейерштрасса. 2.2 Условие Лежандра. 2.3. Необходимое условие Вейерштрасса.. 2.4. Уравнение Якоби. 2.5. Задачи вариационного исчисления с подвижным концом. 2.6. Необходимые условия локального минимума. 2.7. Условия трансверсальности. 2.8. Случаи понижения порядка. 2.9. Задача о брахистохроне. 2.10. Метод Ритца. 2.11. Метод Бубнова – Галеркина. 2.12. Метод наименьших квадратов. 2.13. Метод Эйлера. 2.14. Метод наискорейшего спуска. 2.15. Метод локальных вариаций

2.1.2. Промежуточная аттестация в форме защиты курсовой работы (курсового проекта)

Тематика курсовых работ/курсовых проектов:

В каждом варианте в задачах 1,2,3 требуется найти экстремали заданных функционалов, в задаче 4 - исследовать функционал на экстремум (то есть найти функцию, на которой достигается минимум или максимум данного функционала). Задача 5 сформулирована отдельно для каждого варианта.

$$1. \int_a^b \sqrt{\frac{1+(y')^2}{h-y}} dx, \quad y(a)=h, y(b)=0.$$

$$2. \int_a^b (4y^2 + 5(y')^2 + (y'')^2) dx.$$

$$3. \iint_{\tilde{y}_2} x_1 y'_1 dx_1 dx_2.$$

$$4. \int_0^1 e^x ((y')^2 + y) dx, \quad y(0)=1, y(1)=2e.$$

5. Найти допустимые экстремали:

$$\int_0^\pi y \sin x dx, \quad y(0)=0, y(\pi)=0, \int_0^\pi (y')^2 dx = \frac{\pi}{2}.$$

Перечень типовых примерных вопросов для защиты курсовой работы/курсового проекта:

1. Что такое функционал
2. Что такое поле экстремалей
3. Достаточные условия экстремума функционала

2.2. Текущий контроль

2.2.1. Перечень форм текущего контроля:
контрольная работа.

2.2.2. Типовые контрольные задания форм текущего контроля

Образец контрольной работы .

Методы решения задач вариационного исчисления.

1. Найти экстремали функционала при заданных условиях.
2. Найти экстремали функционалов, зависящих от производных высших порядков.
3. Для заданных функционалов определить собственное и центральное поле экстремалей.
4. Исследовать на экстремум заданные функционалы.
5. Найти расстояние между двумя кривыми.
6. Найти условие трансверсальности для функционала.

3. Методические материалы, определяющие процедуры оценивания

Процедура проведения промежуточной аттестации и текущего контроля успеваемости регламентируется локальным нормативным актом, определяющим порядок осуществления текущего контроля успеваемости и промежуточной аттестации обучающихся.

3.1. Процедура оценивания при проведении промежуточной аттестации обучающихся по дисциплине в форме экзамена и/или дифференцированного зачета (зачета с оценкой)

Промежуточная аттестация по дисциплине в форме экзамена проводится в 6 семестре.

Используются критерии и шкала оценивания, указанные в п.1.2. Оценка выставляется преподавателем интегрально по всем показателям и критериям оценивания.

Ниже приведены правила оценивания формирования компетенций по показателю оценивания «Знания».

Критерий оценивания	Уровень освоения и оценка			
	«2» (неудовлетв.)	«3» (удовлетвор.)	«4» (хорошо)	«5» (отлично)
Знание терминов и определений, понятий	Не знает терминов и определений	Знает термины и определения, но допускает неточности формулировок	Знает термины и определения	Знает термины и определения, может корректно сформулировать их самостоятельно
Знание основных закономерностей и соотношений, принципов	Не знает основные закономерности и соотношения, принципы построения знаний	Знает основные закономерности, соотношения, принципы построения знаний	Знает основные закономерности, соотношения, принципы построения знаний, их интерпретирует и использует	Знает основные закономерности, соотношения, принципы построения знаний, может самостоятельно их получить и использовать

Объём освоенного материала, усвоение всех дидактических единиц (разделов)	Не знает значительной части материала дисциплины	Знает только основной материал дисциплины, не усвоил его деталей	Знает материал дисциплины в объёме	Обладает твёрдым и полным знанием материала дисциплины, владеет дополнительными знаниями
Полнота ответов на проверочные вопросы	Не даёт ответы на большинство вопросов	Даёт неполные ответы на все вопросы	Даёт ответы на вопросы, но не все - полные	Даёт полные, развёрнутые ответы на поставленные вопросы
Правильность ответов на вопросы	Допускает грубые ошибки при изложении ответа на вопрос	В ответе имеются существенные ошибки	В ответе имеются несущественные неточности	Ответ верен
Чёткость изложения и интерпретации знаний	Излагает знания без логической последовательности	Излагает знания с нарушениями в логической последовательности	Излагает знания без нарушений в логической последовательности	Излагает знания в логической последовательности, самостоятельно их интерпретируя и анализируя
	Не иллюстрирует изложение поясняющими схемами, рисунками и примерами	Выполняет поясняющие схемы и рисунки небрежно и с ошибками	Выполняет поясняющие рисунки и схемы корректно и понятно	Выполняет поясняющие рисунки и схемы точно и аккуратно, раскрывая полноту усвоенных знаний
	Неверно излагает и интерпретирует знания	Допускает неточности в изложении и интерпретации знаний	Грамотно и по существу излагает знания	Грамотно и точно излагает знания, делает самостоятельные выводы

Ниже приведены правила оценивания формирования компетенций по показателю оценивания «Навыки начального уровня».

Критерий оценивания	Уровень освоения и оценка			
	«2» (неудовлетв.)	«3» (удовлетвор.)	«4» (хорошо)	«5» (отлично)
Навыки выбора методик выполнения заданий	Не может выбрать методику выполнения заданий	Испытывает затруднения по выбору методики выполнения заданий	Без затруднений выбирает стандартную методику выполнения заданий	Применяет теоретические знания для выбора методики выполнения заданий
Навыки выполнения заданий различной сложности	Не имеет навыков выполнения учебных заданий	Имеет навыки выполнения только простых типовых учебных заданий	Имеет навыки выполнения только стандартных учебных заданий	Имеет навыки выполнения как стандартных, так и нестандартных учебных заданий

Навыки самопроверки. Качество сформированных навыков	Допускает грубые ошибки при выполнении заданий, нарушающие логику решения задач	Допускает ошибки при выполнении заданий, нарушения логики решения	Допускает ошибки при выполнении заданий, не нарушающие логику решения	Не допускает ошибок при выполнении заданий
Навыки анализа результатов выполнения заданий, решения задач	Делает некорректные выводы	Испытывает затруднения с формулированием корректных выводов	Делает корректные выводы по результатам решения задачи	Самостоятельно анализирует результаты выполнения заданий
Навыки представления результатов решения задач	Не может проиллюстрировать решение задачи поясняющими схемами, рисунками	Выполняет поясняющие схемы и рисунки небрежно и с ошибками	Выполняет поясняющие рисунки и схемы корректно и понятно	Выполняет поясняющие рисунки и схемы верно и аккуратно

3.2. Процедура оценивания при проведении промежуточной аттестации обучающихся по дисциплине в форме зачета

Промежуточная аттестация по дисциплине в форме зачёта не проводится.

3.3. Процедура оценивания при проведении промежуточной аттестации обучающихся по дисциплине в форме защиты курсовой работы (курсового проекта)

Промежуточная аттестация по дисциплине в форме защиты курсовой работы/курсового проекта не проводится.

Приложение 2 к рабочей программе

Шифр	Наименование дисциплины
Б1.О.16	Вариационное исчисление

Код направления подготовки / специальности	01.03.04
Направление подготовки / специальность	Прикладная математика
Наименование ОПОП (направленность / профиль)	Цифровое проектирование и моделирование
Год начала реализации ОПОП	2022
Уровень образования	бакалавриат
Форма обучения	очная
Год разработки/обновления	2022

Перечень учебных изданий и учебно-методических материалов

Печатные учебные издания в НТБ НИУ МГСУ:

№ п/п	Автор, название, место издания, издательство, год издания, количество страниц	Количество экземпляров в библиотеке НИУ МГСУ
1.	Методы оптимизации : учебное пособие для студентов высших учебных заведений / В. А. Гончаров ; МИЭТ. Национальный исследовательский университет. - Москва : Юрайт, 2014. - 191 с. : ил., табл. - (Бакалавр. Базовый курс). - Библиогр.: с. 191 (8 назв.). - ISBN 978-5-9916-1265-4	10
2.	Методы оптимизации : учебное пособие для студентов высших учебных заведений / А. В. Аттетков, В. С. Зарубин, А. Н. Канатников. - Москва : РИОР ; ИНФРА-М, 2013. - 269 с. : ил., табл. - (Высшее образование: Бакалавриат). - Библиогр.: с. 260-265. - Предм. указ.: с. 266-269. - ISBN 978-5-369-01037-2 (Риор). - ISBN 978-5-16-004876-5	25

Электронные учебные издания в электронно-библиотечных системах (ЭБС):

№ п/п	Автор, название, место издания, год издания, количество страниц	Ссылка на учебное издание в ЭБС
1	Методы оптимизации [Электронный ресурс] : учебное пособие / О. А. Васильева, Е. А. Ларионов, А. Ю. Лемин, В. И. Макаров. — Электрон. текстовые данные. — М. : Московский государственный строительный университет, ЭБС АСВ, 2014. — 96 с. — ISBN 978-5-7264-0864-4. — Режим доступа:	http://www.iprbookshop.ru/26859.html

Приложение 3 к рабочей программе

Шифр	Наименование дисциплины
Б1.О.16	Вариационное исчисление

Код направления подготовки / специальности	01.03.04
Направление подготовки / специальность	Прикладная математика
Наименование ОПОП (направленность / профиль)	Цифровое проектирование и моделирование
Год начала реализации ОПОП	2022
Уровень образования	бакалавриат
Форма обучения	очная
Год разработки/обновления	2022

Перечень профессиональных баз данных и информационных справочных систем

Наименование	Электронный адрес ресурса
«Российское образование» - федеральный портал	http://www.edu.ru/index.php
Научная электронная библиотека	http://elibrary.ru/defaultx.asp?
Электронная библиотечная система IPRbooks	http://www.iprbookshop.ru/
Федеральная университетская компьютерная сеть России	http://www.runnet.ru/
Информационная система "Единое окно доступа к образовательным ресурсам"	http://window.edu.ru/
Научно-технический журнал по строительству и архитектуре «Вестник МГСУ»	http://www.vestnikmgsu.ru/
Научно-техническая библиотека НИУ МГСУ	http://www.mgsu.ru/resources/Biblioteka/

Приложение 4 к рабочей программе

Шифр	Наименование дисциплины
Б1.О.16	Вариационное исчисление

Код направления подготовки / специальности	01.03.04
Направление подготовки / специальность	Прикладная математика
Наименование ОПОП (направленность / профиль)	Цифровое проектирование и моделирование
Год начала реализации ОПОП	2022
Уровень образования	бакалавриат
Форма обучения	очная
Год разработки/обновления	2022

Материально-техническое и программное обеспечение дисциплины

Наименование специальных помещений и помещений для самостоятельной работы	Оснащенность специальных помещений и помещений для самостоятельной работы	Перечень лицензионного программного обеспечения. Реквизиты подтверждающего документа
Учебные аудитории для проведения компьютерных практикумов Ауд. 310 КМК Компьютерный класс	Доска под маркер. Монитор / Samsung 21,5" S22C200B (28 шт.) Системный блок Kraftway Idea KR71 (28 шт.) Сплит-система Kentatsu (Bravo) KSGB70HFAN1/KSRB70HFAN1 (2 шт.) Экран / моторизованный	Borland Developer Studio 2006 (C#,C++) АЕ (Договор № 089/08-ОК(ИОП) от 23.05.2008 (НИУ-08)) Code::Blocks (ПО предоставляется бесплатно на условиях OpLic) DOSBox (ПО предоставляется бесплатно на условиях OpLic) eLearnBrowser [1.3] (Договор ГМЛ-Л-16/03-846 от 30.03.2016) FreePascal [3.0] (ПО предоставляется бесплатно на условиях OpLic) Intel Fortran Compiler (Договор № 089/08-ОК(ИОП) от 23.05.2008 (НИУ-08)) Lazarus (ПО предоставляется бесплатно на условиях OpLic) LibreOffice (ПО предоставляется бесплатно на условиях OpLic) Lisa [8.0] (ПО предоставляется бесплатно на условиях OpLic) Mathcad [Edu.Prime;3;30] (Договор № 109/9.13_АО НИУ от 09.12.13 (НИУ-13)) Mathworks Matlab [R2008a;100] (Договор 089/08-ОК(ИОП) от 24.10.2008) MS OfficeEnt [2007;300] (Договор № 097/07-ОК ИОП от 16.11.07 (НИУ-07)) MS Visual FoxPro [ADT] (OpenLicense; Подписка Azure Dev Tools; Б\Д; Веб-кабинет) Octave (ПО предоставляется бесплатно на условиях OpLic) Pythoн (ПО предоставляется бесплатно на условиях OpLic) SCAD Office [sMax21;20] (Договор № 090816/1 от 19.08.2016) Visual Studio Ent [2015;Imx] (OpenLicense; Подписка Azure Dev Tools; Б\Д; Веб-кабинет) Visual Studio Expr [2008;ImX] (OpenLicense; Подписка Azure Dev Tools; Б\Д; Веб-кабинет)

		Watcom Fortran&C/C++ [Open;1.9] (ПО предоставляется бесплатно на условиях OpLic) WinPro 7 [ADT] (OpenLicense; Подписка Azure Dev Tools; БД; Веб-кабинет)
Помещения для самостоятельной работы обучающихся Ауд. 41 НТБ на 80 посадочных мест (рабочее место библиотекаря, рабочие места обучающихся)	ИБП GE VH Series VH 700 Источник бесперебойного питания РИП-12 (2 шт.) Компьютер/ТИП №5 (2 шт.) Компьютер Тип № 1 (6 шт.) Контрольно-пусковой блок С2000-КПБ (26 шт.) Монитор / Samsung 21,5" S22C200B (80 шт.) Плоттер / HP DJ T770 Прибор приемно-контрольный С2000-АСПТ (2 шт.) Принтер / HP LaserJet P2015 DN Принтер /Тип № 4 н/т Принтер HP LJ Pro 400 M401dn Системный блок / Kraftway Credo тип 4 (79 шт.) Электронное табло 2000*950	Adobe Acrobat Reader DC (ПО предоставляется бесплатно на условиях OpLic) Adobe Flash Player (ПО предоставляется бесплатно на условиях OpLic) APM Civil Engineering (Договор № 109/9.13_АО НИУ от 09.12.13 (НИУ-13)) ArcGIS Desktop (Договор передачи с ЕСРИ СНГ 31 лицензии от 27.01.2016) ArhciCAD [22] (БД; Веб-кабинет или подписка; OpenLicense) AutoCAD [2018] (БД; Веб-кабинет или подписка; OpenLicense) AutoCAD [2020] (БД; Веб-кабинет или подписка; OpenLicense) Autodesk Revit [2018] (БД; Веб-кабинет или подписка; OpenLicense) Autodesk Revit [2020] (БД; Веб-кабинет или подписка; OpenLicense) CorelDRAW [GSX5;55] (Договор № 292/10.11- АО НИУ от 28.11.2011 (НИУ-11)) eLearnBrowser [1.3] (Договор ГМЛ-Л-16/03-846 от 30.03.2016) Google Chrome (ПО предоставляется бесплатно на условиях OpLic) Lazarus (ПО предоставляется бесплатно на условиях OpLic) Mathcad [Edu.Prime;3;30] (Договор №109/9.13_АО НИУ от 09.12.13 (НИУ-13)) Mathworks Matlab [R2008a;100] (Договор 089/08-ОК(ИОП) от 24.10.2008) Mozilla Firefox (ПО предоставляется бесплатно на условиях OpLic) MS Access [2013;Im] (OpenLicense; Подписка Azure Dev Tools; БД; Веб-кабинет) MS ProjectPro [2013;ImX] (OpenLicense; Подписка Azure Dev Tools; БД; Веб-кабинет) MS VisioPro [2013;ADT] (OpenLicense; Подписка Azure Dev Tools; БД; Веб-кабинет) MS Visual FoxPro [ADT] (OpenLicense; Подписка Azure Dev Tools; БД; Веб-кабинет) nanoCAD СПДС Стройплощадка (Договор бесплатной передачи / партнерство) PascalABC [3.2.0.1311] (ПО предоставляется бесплатно на условиях OpLic) Visual Studio Ent [2015;Imx] (OpenLicense; Подписка Azure Dev Tools; БД; Веб-кабинет) Visual Studio Expr [2008;ImX] (OpenLicense; Подписка Azure Dev Tools; БД; Веб-кабинет) WinPro 7 [ADT] (OpenLicense; Подписка Azure Dev Tools; БД; Веб-кабинет) Компас-3D V14 АЕС (Договор № 109/9.13_АО НИУ от 09.12.13 (НИУ-13)) ПК ЛИРА-САПР [2013] (Договор № 109/9.13_АО НИУ от 09.12.13 (НИУ-13))
Помещения для самостоятельной работы обучающихся Ауд. 59 НТБ на 5 посадочных мест, оборудованных компьютерами (рабочее место библиотекаря, рабочие места обучающихся, рабочее место для лиц с	Компьютер / ТИП №5 (4 шт.) Монитор Acer 17" AL1717 (4 шт.) Монитор Samsung 24" S24C450B Системный блок Kraftway Credo KC36 2007 (4 шт.) Системный блок Kraftway Credo KC43 с KSS тип3 Принтер/HP LaserJet P2015 DN Аудиторный стол для инвалидов-колясочников Видеоувеличитель /Optelec ClearNote	Google Chrome (ПО предоставляется бесплатно на условиях OpLic (не требуется)) Adobe Acrobat Reader DC (ПО предоставляется бесплатно на условиях OpLic (не требуется)) eLearnBrowser [1.3] (Договор ГМЛ-Л-16/03-846 от 30.03.2016) Mozilla Firefox (ПО предоставляется бесплатно на условиях OpLic (лицензия не требуется)) MS OfficeStd [2010; 300] (Договор № 162/10 - АО НИУ от 18.11.2010 (НИУ-10)) Adobe Acrobat Reader [11] (ПО предоставляется

ограниченными возможностями здоровья) Читальный зал на 52 посадочных места	Джойстик компьютерный беспроводной Клавиатура CleVu с большими кнопками и накладкой (беспроводная) Кнопка компьютерная выносная малая Кнопка компьютерная выносная малая (2 шт.)	бесплатно на условиях OpLic (лицензия не требуется)) K-Lite Codec Pack (ПО предоставляется бесплатно на условиях OpLic (лицензия не требуется))
Помещения для самостоятельной работы обучающихся Ауд. 84 НТБ На 5 посадочных мест, оборудованных компьютерами (рабочее место библиотекаря, рабочие места обучающихся) Читальный зал на 52 посадочных места	Монитор Acer 17" AL1717 (5 шт.) Системный блок Kraftway KW17 2010 (5 шт.)	AutoCAD [2020] (Б\Д; Веб-кабинет или подписка; OpenLicense) Eurosoft STARK [201W;20] (Договор № 089/08-ОК(ИОП) от 24.10.2008) MS OfficeStd [2010; 300] (Договор № 162/10 - АО НИУ от 18.11.2010 (НИУ-10)) nanoCAD СПДС Конструкции (Договор бесплатной передачи / партнерство) WinPro 7 [ADT] (OpenLicense; Подписка Azure Dev Tools; Б\Д; Веб-кабинет) ПК ЛИРА-САПР [2013R5] (ПО предоставляется бесплатно на условиях OpLic (лицензия не требуется))

Федеральное государственное бюджетное образовательное учреждение высшего образования
**«НАЦИОНАЛЬНЫЙ ИССЛЕДОВАТЕЛЬСКИЙ МОСКОВСКИЙ
ГОСУДАРСТВЕННЫЙ СТРОИТЕЛЬНЫЙ УНИВЕРСИТЕТ»**

РАБОЧАЯ ПРОГРАММА

Шифр	Наименование дисциплины
Б1.О.17	Метод конечных элементов

Код направления подготовки/ специальности	01.03.04
Направление подготовки/ специальность	Прикладная математика
Наименование ОПОП (направленность/профиль)	Цифровое проектирование и моделирование
Год начала реализации ОПОП	2022
Уровень образования	бакалавриат
Форма обучения	очная
Год разработки/обновления	2022

Разработчики:

должность	учёная степень, учёное звание	ФИО
зав.кафедрой	д.т.н., профессор	Сидоров В.Н.

Рабочая программа дисциплины разработана и одобрена кафедрой Прикладной математики.

Рабочая программа утверждена методической комиссией по УГСН,
протокол №2 от 20 июня 2022 г.

1. Цель освоения дисциплины

Целью освоения дисциплины «Метод конечных элементов» является формирование компетенций обучающегося в области математических и алгоритмических основ метода конечных элементов (МКЭ), получение навыков применения МКЭ для решения задач расчета строительных конструкций, использования современных программных комплексов, реализующих МКЭ, для расчетного обоснования строительных объектов.

Программа составлена в соответствии с требованиями Федерального государственного образовательного стандарта высшего образования по направлению подготовки 01.03.04 Прикладная математика.

Дисциплина относится к обязательной части Блока 1 «Дисциплины (модули)» основной профессиональной образовательной программы «Цифровое проектирование и моделирование». Дисциплина является обязательной для изучения.

2. Перечень планируемых результатов обучения по дисциплине, соотнесенных с планируемыми результатами освоения образовательной программы

Код и наименование компетенции (результат освоения)	Код и наименование индикатора достижения компетенции
УК-2. Способен определять круг задач в рамках поставленной цели и выбирать оптимальные способы их решения, исходя из действующих правовых норм, имеющихся ресурсов и ограничений	УК-2.1 Идентификация задач профессиональной деятельности
	УК-2.4 Выбор способа и алгоритма решения задач профессиональной деятельности с учётом наличия ограничений и ресурсов
	УК-2.5 Выявление ограничений в стандартных моделях и изменение сложившихся способов решения задач для построения новых оптимальных алгоритмов
ОПК-1 Способен применять знание фундаментальной математики и естественно-научных дисциплин при решении задач в области естественных наук и инженерной практике	ОПК-1.3 Представление процессов и явлений в виде математической модели
ОПК-2 Способен обоснованно выбирать, дорабатывать и применять для решения исследовательских и проектных задач математические методы и модели, осуществлять проверку адекватности моделей, анализировать результаты, оценивать надежность и качество функционирования систем	ОПК-2.3 Построение математической модели исследуемого объекта

Код и наименование индикатора достижения компетенции	Наименование показателя оценивания (результата обучения по дисциплине)
УК-2.1 Идентификация задач профессиональной деятельности	Знает способы поиска информационных ресурсов для получения информации

1.	Теоретические основы метода конечных элементов	6	16	-			52	36	Домашнее задание №1 (р- 1) Домашнее задание №2 (р- 2) Контрольная работа (р-1,2)
2.	Алгоритм метода конечных элементов	6	12	28					
	Итого	6	28	28			52	36	Экзамен

4. Содержание дисциплины, структурированное по видам учебных занятий и разделам

При проведении аудиторных учебных занятий предусмотрено проведение текущего контроля успеваемости:

- В рамках практических занятий предусмотрено выполнение обучающимися контрольной работы;

4.1 Лекции

№	Наименование раздела дисциплины	Тема и содержание лекций
1.	Теоретические основы метода конечных элементов	<p>1.1. Принцип наименьшего – фундаментальный закон природы. Энергия, затрачиваемая при сжатии (растяжении) простейшего элемента конструкции – стержня.</p> <p>1.2. Запись выражения изменения энергии сжимаемого (растягиваемого) стержня в перемещениях. Поиск функции перемещений, приносящей минимум выражению энергии деформирования сжимаемого (растягиваемого) стержня.</p> <p>1.3. Энергия деформирования изгибаемого стержня в перемещениях. Условие минимума изменения энергии стержня при изгибе.</p> <p>1.4. Основные гипотезы, понятия и модели механики деформируемого твердого тела задачах численного расчета конструкций и сооружений. О моделировании материала деформируемого тела. Перемещение точек деформируемого тела.</p> <p>1.5. Деформация в точке твердого тела. О представлении деформации материала в точке первой производной от перемещения. Соотношения Коши. Напряжение в точке деформируемого тела.</p> <p>1.6. Индексные обозначения компонент перемещений, деформаций, напряжений. Соотношения между напряжениями и деформациями. Обобщённый закон Гука. Матричное представление компонент перемещений, деформаций, напряжений. Матричная зависимость «деформации – перемещения». Матричная зависимость «напряжения – деформации».</p> <p>1.7. Модель напряжённо-деформированного состояния твердого тела в форме уравнений равновесия. Уравнения Навье. Уравнения совместности Сен-Венана. Уравнения Бельтрами-Мичелла. Уравнения равновесия деформируемого</p>

		<p>тела в перемещениях. Уравнения Ламе. Граничные условия. Формулировка задачи расчёта конструкций в виде уравнений равновесия в перемещениях. Краевые задачи теории упругости.</p> <p>1.8. Формулировка задачи расчёта конструкций в виде выражения изменения потенциальной энергии твёрдого деформируемого тела в перемещениях. Вариационный принцип Лагранжа. Условия минимума в вариационном исчислении. Изменение энергии изгибаемой балки. Уравнение Эйлера для этого выражения энергии. Вариационный подход к выявлению условий минимума.</p> <p>1.9. О численном решении задач расчета конструкций. Метод Рунге. Пример. О дискретном варианте метода Рунге.</p>
2.	Алгоритм метода конечных элементов.	<p>2.1. Дискретизация области, занимаемой конструкцией. Конечно-элементная расчётная модель. Сетка конечных элементов и её узлы. Степени свободы.</p> <p>2.2. Типы конечных элементов. Способы закрепления расчётной модели конструкции. Задание в расчётной модели внешних воздействий. Узловые силы.</p> <p>2.3. Переход от математической формулировки задачи к её дискретному аналогу. Восполнение узловых перемещений по конечному элементу. Функция формы.</p> <p>2.4. Глобальная система координат расчётной модели и локальная система координат конечного элемента. Учёт произвольной пространственной ориентации конечных элементов в расчётной модели и в математической формулировке задачи. Матрицы жёсткости конечных элементов и глобальная матрица жёсткости расчётной модели.</p> <p>2.5. Условие минимума дискретного функционала и разрешающая система уравнений. Учёт граничных условий.</p>

1.10. Лабораторные работы

Не предусмотрено учебным планом

1.11. Практические занятия

№	Наименование раздела дисциплины	Тема и содержание занятия
1.	Теоретические основы метода конечных элементов	<p>1.1. Построение выражения изменения энергии стержня, работающего на растяжение-сжатие, в перемещениях.</p> <p>1.2. Построение выражения изменения энергии балки, работающей на изгиб, в перемещениях.</p> <p>1.3. Решение задачи о изгибе балки методом Рунге.</p> <p>1.4. Контрольная работа.</p>
2.	Алгоритм метода конечных элементов	<p>2.1. Расчет балки на изгиб методом конечных элементов в ПК SIMULIA Abaqus.</p> <p>2.2. Расчёт прямоугольной плиты на собственные колебания, определение её напряжённо-деформированного состояния при действии равномерно распределённой поперечной нагрузки в ПК SIMULIA Abaqus.</p> <p>2.3. Расчёт фермы на собственные колебания и устойчивость в ПК SIMULIA Abaqus.</p> <p>2.4. Расчёт узлового соединения металлической конструкции методом конечных элементов в ПК SIMULIA Abaqus.</p> <p>2.5. Прием домашнего задания №1, прием и защита заданий по</p>

	<p>расчету конструкций методом конечных элементов.</p> <p>2.6. Определение перемещений, внутренних усилий и опорных реакций в неразрезной балке в ПК SIMULIA Abaqus.</p> <p>2.7. Расчет рамы на устойчивость и собственные колебания методом конечных элементов в ПК SIMULIA Abaqus.</p> <p>2.8. Расчет пространственной стальной рамы на устойчивость в ПК SIMULIA Abaqus.</p> <p>2.9. Анализ свободных и вынужденных колебаний статически неопределимой балки в ПК SIMULIA Abaqus.</p> <p>2.10. Прием домашнего задания №2, прием и защита заданий по расчету конструкций методом конечных элементов.</p>
--	---

1.12. Компьютерные практикумы

Не предусмотрено учебным планом

1.13. Групповые и индивидуальные консультации по курсовым работам

Не предусмотрено учебным планом

1.14. Самостоятельная работа обучающегося в период теоретического обучения

Самостоятельная работа обучающегося в период теоретического обучения включает в себя:

- самостоятельную подготовку к учебным занятиям, включая подготовку к аудиторным формам текущего контроля успеваемости;
- выполнение домашних работ
- самостоятельную подготовку к промежуточной аттестации.

В таблице указаны темы для самостоятельного изучения обучающимся:

№	Наименование раздела дисциплины	Темы для самостоятельного изучения
1.	Теоретические основы метода конечных элементов	<p>Потенциальная энергия, затрачиваемая при деформировании механических систем.</p> <p>Энергия деформирования простейших элементов строительных конструкций (стержень, балка).</p> <p>Базовые параметры механики деформируемого твердого тела: перемещения, деформации, напряжения в точках деформируемого твердого тела.</p> <p>Представление зависимостей компонент деформаций от перемещений в виде частных производных.</p> <p>Запись уравнений равновесия деформируемого твердого тела в напряжениях и перемещениях.</p> <p>Запись выражения изменения энергии деформируемого твердого тела в перемещениях.</p> <p>Условия минимума функции и функционала.</p> <p>Метод Бубнова-Галеркина для расчета механических систем.</p> <p>Метод Ритца для расчета механических систем.</p>
2.	Алгоритм метода конечных элементов	<p>Основы матричной алгебры.</p> <p>Метод перемещений строительной механики.</p> <p>Представление метода перемещений в матричной форме.</p> <p>Степени свободы.</p> <p>Функция формы при восполнении дискретных</p>

		<p>значений. Представление условий минимума выражения энергии деформирования механической системы в матричном виде. Учет граничных условий в канонической и матричной записи разрешающей системы линейных уравнений метода конечных элементов. Метода решения систем линейных алгебраических уравнений.</p>
--	--	--

1.15. Самостоятельная работа обучающегося и контактная работа обучающегося с преподавателем в период промежуточной аттестации

Работа обучающегося в период промежуточной аттестации включает в себя подготовку к формам промежуточной аттестации (к экзамену), а также саму промежуточную аттестацию.

2. Оценочные материалы по дисциплине

Фонд оценочных средств по дисциплине приведён в Приложении 1 к рабочей программе дисциплины.

Оценочные средства для проведения промежуточной аттестации, а также текущего контроля по дисциплине хранятся на кафедре (структурном подразделении), ответственной за преподавание данной дисциплины.

3. Учебно-методическое и материально-техническое обеспечение дисциплины

Основные принципы осуществления учебной работы обучающихся изложены в локальных нормативных актах, определяющих порядок организации контактной работы и порядок самостоятельной работы обучающихся. Организация учебной работы обучающихся на аудиторных учебных занятиях осуществляется в соответствии с п. 3.

6.1 Перечень учебных изданий и учебно-методических материалов для освоения дисциплины

Для освоения дисциплины обучающийся может использовать учебные издания и учебно-методические материалы, имеющиеся в научно-технической библиотеке НИУ МГСУ и/или размещённые в Электронных библиотечных системах.

Актуальный перечень учебных изданий и учебно-методических материалов представлен в Приложении 2 к рабочей программе дисциплины.

6.2 Перечень профессиональных баз данных и информационных справочных систем

При осуществлении образовательного процесса по дисциплине используются профессиональные базы данных и информационных справочных систем, перечень которых указан в Приложении 3 к рабочей программе дисциплины.

6.3 Перечень материально-технического, программного обеспечения освоения дисциплины

Учебные занятия по дисциплине проводятся в помещениях, оснащенных соответствующим оборудованием и программным обеспечением.

Перечень материально-технического и программного обеспечения дисциплины приведен в Приложении 4 к рабочей программе дисциплины.

Приложение 1 к рабочей программе

Шифр	Наименование дисциплины
Б1.О.17	Метод конечных элементов

Код направления подготовки/ специальности	01.03.04
Направление подготовки/ специальность	Прикладная математика
Наименование ОПОП (направленность/профиль)	Цифровое проектирование и моделирование
Год начала реализации ОПОП	2022
Уровень образования	бакалавриат
Форма обучения	очная
Год разработки/обновления	2022

ФОНД ОЦЕНОЧНЫХ СРЕДСТВ

1. Описание показателей и критериев оценивания компетенций, описание шкал оценивания

Оценивание формирования компетенций производится на основе показателей оценивания, указанных в п.2. рабочей программы и в п.1.1 ФОС.

Связь компетенций, индикаторов достижения компетенций и показателей оценивания приведена в п.2 рабочей программы.

1.1. Описание формирования и контроля показателей оценивания

Оценивание уровня освоения обучающимся компетенций осуществляется с помощью форм промежуточной аттестации и текущего контроля. Формы промежуточной аттестации и текущего контроля успеваемости по дисциплине, с помощью которых производится оценивание, указаны в учебном плане и в п.3 рабочей программы.

В таблице приведена информация о формировании результатов обучения по дисциплине разделами дисциплины, а также о контроле показателей оценивания компетенций формами оценивания.

Код и наименование индикатора достижения компетенции	Номера разделов дисциплины	Формы оценивания (формы промежуточной аттестации, текущего контроля успеваемости)
Знает способы поиска информационных ресурсов для получения информации	1-2	<i>Домашнее задание №1 Домашнее задание №2 Контрольная работа экзамен</i>
Имеет навыки (основного уровня) для выбора информационных ресурсов, необходимых для решения задач профессиональной деятельности с учётом наличия ограничений и ресурсов	1-2	<i>Домашнее задание №1 Домашнее задание №2 Контрольная работа</i>

Код и наименование индикатора достижения компетенции	Номера разделов дисциплины	Формы оценивания (формы промежуточной аттестации, текущего контроля успеваемости)
Имеет навыки (начального уровня) анализа стандартных моделей и особенности применения конечных элементов	1-2	<i>Домашнее задание №1 Домашнее задание №2 Контрольная работа экзамен</i>
Имеет навыки (начального уровня) выявления и математической формализации законов, объясняющих выбранное для исследования проявление изучаемого объекта	1-2	<i>Домашнее задание №1 Домашнее задание №2 Контрольная работа</i>
Умеет с использованием математического аппарата строить модель объекта, сопоставимую с имеющимися и прогнозируемыми экспериментальными данными об объекте	1-2	<i>Домашнее задание №1 Домашнее задание №2 Контрольная работа экзамен</i>

1.1. Описание критериев оценивания компетенций и шкалы оценивания

При проведении промежуточной аттестации в форме экзамена/защиты курсовых работ используется шкала оценивания: «2» (неудовлетворительно), «3» (удовлетворительно), «4» (хорошо), «5» (отлично).

При проведении промежуточной аттестации в форме зачёта используется шкала оценивания: «Не зачтено», «Зачтено».

Показателями оценивания являются знания и навыки обучающегося, полученные при изучении дисциплины.

Критериями оценивания достижения показателей являются:

Показатель оценивания	Критерий оценивания
Знания	Знание терминов и определений, понятий
	Знание основных закономерностей и соотношений, принципов
	Объём освоенного материала, усвоение всех дидактических единиц (разделов)
	Полнота ответов на проверочные вопросы
	Правильность ответов на вопросы
	Чёткость изложения и интерпретации знаний
Навыки начального уровня	Навыки выбора методик выполнения заданий
	Навыки выполнения заданий различной сложности
	Навыки самопроверки. Качество сформированных навыков
	Навыки анализа результатов выполнения заданий, решения задач
	Навыки представления результатов решения задач
Навыки основного уровня	Навыки выбора методик выполнения заданий
	Навыки выполнения заданий различной сложности
	Навыки самопроверки. Качество сформированных навыков
	Навыки анализа результатов выполнения заданий, решения задач
	Навыки представления результатов решения задач
	Навыки обоснования выполнения заданий
	Быстрота выполнения заданий
Самостоятельность в выполнении заданий	

2. Типовые контрольные задания для оценивания формирования компетенций

2.1. Промежуточная аттестация

2.1.1. Промежуточная аттестация в форме экзамена, зачета

Формы промежуточной аттестации:
экзамен в 6 семестре

Перечень типовых вопросов (заданий) для проведения экзамена в 6 семестре (очная форма обучения):

№	Наименование раздела дисциплины	Типовые вопросы/задания
1.	Теоретические основы метода конечных элементов	<ol style="list-style-type: none"> 1. Основные гипотезы механики деформируемого твёрдого тела. 2. Модель материала в механике деформируемого твёрдого тела и её основные физические характеристики. 3. Перемещения точек деформируемого твёрдого тела. 4. Деформация в точках деформируемого твёрдого тела. 5. Представление деформации материала в точке первой производной от перемещения. 6. Соотношения Коши. 7. Напряжение в точке деформируемого тела. 8. Индексные обозначения компонент перемещений, деформаций, напряжений в формулировках задач расчёта конструкций. 9. Соотношения между напряжениями и деформациями. Обобщённый закон Гука. 10. Матричное представление компонент перемещений, деформаций и напряжений в задачах расчёта конструкций. 11. Матричное представление соотношений Коши и обобщённого закона Гука. 12. Модель напряжённо-деформированного состояния в форме уравнений равновесия. Уравнения Навье. 13. Уравнения совместности деформаций Сен-Венана. Уравнения Бельтрами-Мичелла. 14. Уравнения равновесия деформируемого тела в перемещениях. Уравнения Ламе. 15. Формулировка задачи расчёта конструкций уравнениями равновесия в перемещениях. Краевая задача. Граничные условия. 16. Формулировка задачи расчёта конструкций в виде выражения изменения потенциальной энергии твёрдого деформируемого тела в перемещениях. 17. Математическая модель конструкции при её расчёте методом конечных элементов. 18. Принцип наименьшего. Поиск условий минимума функции. Теорема Ферма. Примеры. 19. Понятие вариации функции, вариации функционала. 20. Принцип наименьшего. Поиск условий минимума функционала.

		<p>21. Понятие вариационной задачи.</p> <p>22. Вариационный принцип Лагранжа.</p> <p>23. Метод Ритца.</p> <p>24. Понятие модели исследуемого объекта или явления.</p> <p>25. Построение модели объекта или явления. Идея модели. Причины конечные.</p> <p>26. Понятие математической модели.</p> <p>27. Понятие математического моделирования.</p> <p>28. Последовательность действий при математическом моделировании.</p> <p>29. Аналитические и численные методы в решении прикладных задач. Примеры.</p> <p>30. Модели, основанные на принципе наименьшего действия и принципе сохранения.</p> <p>31. Использование в математическом моделировании дифференциальных выражений. Примеры.</p> <p>32. Уравнение состояния в математической модели. Примеры.</p> <p>33. Представление твердого тела сплошной средой. Упругое тело. Пластическое тело.</p> <p>34. Прямые и обратные задачи анализа. Примеры.</p> <p>35. Задачи синтеза. Задачи математического программирования. Примеры.</p> <p>36. Закон Гука, как уравнение состояния в задачах механики деформируемого твердого тела.</p> <p>37. Решение задачи, сформулированной выражением изменения энергии, записанным в перемещениях.</p>
2.	Алгоритм метода конечных элементов	<p>38. Конечно-элементная расчётная модель. Типы конечных элементов.</p> <p>39. Понятие вычислительного эксперимента. Триада «модель – алгоритм – программа». Численное моделирование.</p> <p>40. Дискретизация области, занимаемой конструкцией. Конечно-элементная расчётная модель. Сетка конечных элементов и её узлы. Степени свободы.</p> <p>41. Способы закрепления расчётной модели конструкции. Задание в расчётной модели внешних воздействий. Узловые силы.</p> <p>42. Восполнение узловых перемещений по конечному элементу. Функция формы.</p> <p>43. Глобальная система координат расчётной модели и локальная система координат конечного элемента.</p> <p>44. Учёт произвольной пространственной ориентации конечных элементов в расчётной модели и в математической формулировке задачи.</p> <p>45. Матрицы жёсткости конечных элементов и глобальная матрица жёсткости расчётной модели.</p> <p>46. Условие минимума дискретного функционала и разрешающая система уравнений. Учёт граничных условий.</p> <p>47. Задачи расчёта сооружений. Оценка деформативности конструкции.</p> <p>48. Задачи расчёта сооружений. Оценка прочности конструкции.</p>

2.1.2. Промежуточная аттестация в форме защиты курсовой работы (курсового проекта)

Не предусмотрено учебным планом

2.2. Текущий контроль

2.2.1. Перечень форм текущего контроля:

- контрольная работа в 6 семестре
- Домашнее задание №1 в 6 семестре
- Домашнее задание №2 в 6 семестре

2.2.2. Типовые контрольные задания форм текущего контроля

Образец контрольной работы

Состав типового задания

Задание: С использованием программного комплекса Simulia Abaqus определить методом конечных элементов:

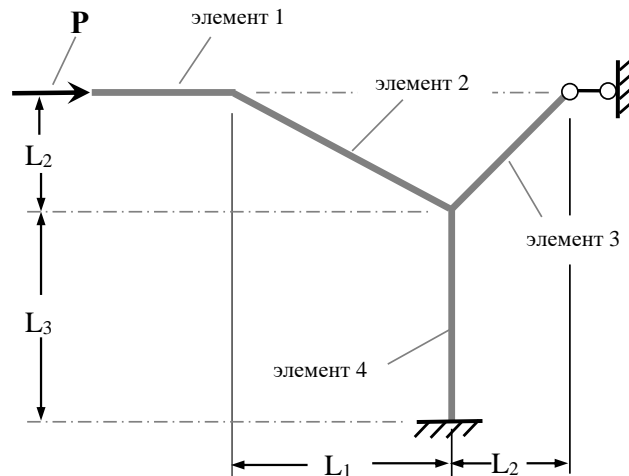
- критические значения внешней нагрузки, вызывающие потерю устойчивости рамы, и соответствующие им формы потери устойчивости;
- частоты и формы свободных колебаний рамы.

Элементы рамы изготовлены из стальных двутавров (размеры поперечных сечений взять из сортамента стального проката:

элементы 1,2: **I 14**,

элементы 3,4: **I 33**,

модуль упругости материала: 210.0 МПа, коэффициент Пуассона 0.3, плотность 7850 кг/м³.



Образец домашнего задания №1

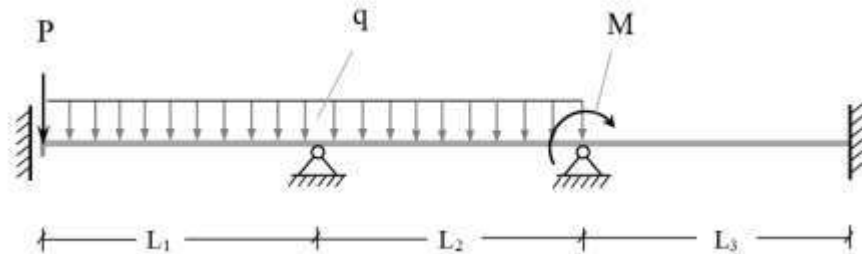
Состав типового задания для домашнего задания №1:

Записать в матричном виде последовательность построения матрицы жесткости балочного конечного элемента для двумерной расчетной модели.

Образец домашнего задания №2

Состав типового задания для домашнего задания №2:

Выполнить динамический расчет статически неопределимой стальной балки в среде SIMULIA Abaqus на определение динамических параметров балки (частот и форм ее собственных колебаний).



Сечение элементов фермы - двутавр №20 (размеры поперечного сечения взять из сортамента стального проката). Материал – сталь, плотность: $g = 7600 \frac{\text{кг}}{\text{м}^3}$, модуль упругости: $E = 1.1 \cdot 10^{10} \frac{\text{Н}}{\text{м}^2}$, к-т Пуассона: $\nu = 0.3$.

3. Методические материалы, определяющие процедуры оценивания

Процедура проведения промежуточной аттестации и текущего контроля успеваемости регламентируется локальным нормативным актом, определяющим порядок осуществления текущего контроля успеваемости и промежуточной аттестации обучающихся.

3.1. Процедура оценивания при проведении промежуточной аттестации обучающихся по дисциплине в форме экзамена и/или дифференцированного зачета (зачета с оценкой)

Промежуточная аттестация по дисциплине в форме экзамена проводится во 6 семестре.

Используются критерии и шкала оценивания, указанные в п.1.2. Оценка выставляется преподавателем интегрально по всем показателям и критериям оценивания.

Ниже приведены правила оценивания формирования компетенций по показателю оценивания «Знания».

Критерий оценивания	Уровень освоения и оценка			
	«2» (неудовлетв.)	«3» (удовлетвор.)	«4» (хорошо)	«5» (отлично)
Знание терминов и определений, понятий	Не знает терминов и определений	Знает термины и определения, но допускает неточности формулировок	Знает термины и определения	Знает термины и определения, может корректно сформулировать их самостоятельно

Знание основных закономерностей и соотношений, принципов	Не знает основные закономерности и соотношения, принципы построения знаний	Знает основные закономерности, соотношения, принципы построения знаний	Знает основные закономерности, соотношения, принципы построения знаний, их интерпретирует и использует	Знает основные закономерности, соотношения, принципы построения знаний, может самостоятельно их получить и использовать
Объём освоенного материала, усвоение всех дидактических единиц (разделов)	Не знает значительной части материала дисциплины	Знает только основной материал дисциплины, не усвоил его деталей	Знает материал дисциплины в объёме	Обладает твёрдым и полным знанием материала дисциплины, владеет дополнительными знаниями
Полнота ответов на проверочные вопросы	Не даёт ответы на большинство вопросов	Даёт неполные ответы на все вопросы	Даёт ответы на вопросы, но не все - полные	Даёт полные, развёрнутые ответы на поставленные вопросы
Правильность ответов на вопросы	Допускает грубые ошибки при изложении ответа на вопрос	В ответе имеются существенные ошибки	В ответе имеются несущественные неточности	Ответ верен
Чёткость изложения и интерпретации знаний	Излагает знания без логической последовательности	Излагает знания с нарушениями в логической последовательности	Излагает знания без нарушений в логической последовательности	Излагает знания в логической последовательности и, самостоятельно их интерпретируя и анализируя
	Не иллюстрирует изложение поясняющими схемами, рисунками и примерами	Выполняет поясняющие схемы и рисунки небрежно и с ошибками	Выполняет поясняющие рисунки и схемы корректно и понятно	Выполняет поясняющие рисунки и схемы точно и аккуратно, раскрывая полноту усвоенных знаний
	Неверно излагает и интерпретирует знания	Допускает неточности в изложении и интерпретации знаний	Грамотно и по существу излагает знания	Грамотно и точно излагает знания, делает самостоятельные выводы

Ниже приведены правила оценивания формирования компетенций по показателю оценивания «Навыки начального уровня».

Критерий оценивания	Уровень освоения и оценка			
	«2» (неудовлетв.)	«3» (удовлетвор.)	«4» (хорошо)	«5» (отлично)

Навыки выбора методик выполнения заданий	Не может выбрать методику выполнения заданий	Испытывает затруднения по выбору методики выполнения заданий	Без затруднений выбирает стандартную методику выполнения заданий	Применяет теоретические знания для выбора методики выполнения заданий
Навыки выполнения заданий различной сложности	Не имеет навыков выполнения учебных заданий	Имеет навыки выполнения только простых типовых учебных заданий	Имеет навыки выполнения только стандартных учебных заданий	Имеет навыки выполнения как стандартных, так и нестандартных учебных заданий
Навыки самопроверки. Качество сформированных навыков	Допускает грубые ошибки при выполнении заданий, нарушающие логику решения задач	Допускает ошибки при выполнении заданий, нарушения логики решения	Допускает ошибки при выполнении заданий, не нарушающие логику решения	Не допускает ошибок при выполнении заданий
Навыки анализа результатов выполнения заданий, решения задач	Делает некорректные выводы	Испытывает затруднения с формулированием корректных выводов	Делает корректные выводы по результатам решения задачи	Самостоятельно анализирует результаты выполнения заданий
Навыки представления результатов решения задач	Не может проиллюстрировать решение задачи поясняющими схемами, рисунками	Выполняет поясняющие схемы и рисунки небрежно и с ошибками	Выполняет поясняющие рисунки и схемы корректно и понятно	Выполняет поясняющие рисунки и схемы верно и аккуратно

Ниже приведены правила оценивания формирования компетенций по показателю оценивания «Навыки основного уровня».

Критерий оценивания	Уровень освоения и оценка			
	«2» (неудовлетв.)	«3» (удовлетвор.)	«4» (хорошо)	«5» (отлично)
Навыки выбора методик выполнения заданий	Не может выбрать методику выполнения заданий	Испытывает затруднения по выбору методики выполнения заданий	Без затруднений выбирает стандартную методику выполнения заданий	Применяет теоретические знания для выбора методики выполнения заданий
Навыки выполнения заданий различной сложности	Не имеет навыков выполнения учебных заданий	Имеет навыки выполнения только простых типовых учебных заданий	Имеет навыки выполнения только стандартных учебных заданий	Имеет навыки выполнения как стандартных, так и нестандартных учебных заданий

Навыки самопроверки. Качество сформированных навыков	Допускает грубые ошибки при выполнении заданий, нарушающие логику решения задач	Допускает ошибки при выполнении заданий, нарушения логики решения	Допускает ошибки при выполнении заданий, не нарушающие логику решения	Не допускает ошибок при выполнении заданий
Навыки анализа результатов выполнения заданий, решения задач	Делает некорректные выводы	Испытывает затруднения с формулированием корректных выводов	Делает корректные выводы по результатам решения задачи	Самостоятельно анализирует результаты выполнения заданий
Навыки представления результатов решения задач	Не может проиллюстрировать решение задачи поясняющими схемами, рисунками	Выполняет поясняющие схемы и рисунки небрежно и с ошибками	Выполняет поясняющие рисунки и схемы корректно и понятно	Выполняет поясняющие рисунки и схемы верно и аккуратно
Навыки обоснования выполнения заданий	Не может обосновать алгоритм выполнения заданий	Испытывает затруднения при обосновании алгоритма выполнения заданий	Обосновывает ход решения задач без затруднений	Грамотно обосновывает ход решения задач
Быстрота выполнения заданий	Не выполняет задания или выполняет их очень медленно, не достигая поставленных задач	Выполняет задания медленно, с отставанием от установленного графика.	Выполняет все поставленные задания в срок	Выполняет все поставленные задания с опережением графика
Самостоятельность в выполнении заданий	Не может самостоятельно планировать и выполнять задания	Выполняет задания только с помощью наставника	Самостоятельно выполняет задания с консультацией у наставника	Выполняет задания самостоятельно, без посторонней помощи
Результативность (качество) выполнения заданий	Выполняет задания некачественно	Выполняет задания с недостаточным качеством	Выполняет задания качественно	Выполняет качественно даже сложные задания

3.2. Процедура оценивания при проведении промежуточной аттестации обучающихся по дисциплине в форме зачета

Промежуточная аттестация по дисциплине в форме зачёта не предусмотрена учебным планом

3.3. Процедура оценивания при проведении промежуточной аттестации обучающихся по дисциплине в форме защиты курсовой работы (курсового проекта)

Промежуточная аттестация по дисциплине в форме защиты курсовой работы/курсового проекта не проводится.

Приложение 2 к рабочей программе

Шифр	Наименование дисциплины
Б1.О.17	Метод конечных элементов

Код направления подготовки/ специальности	01.03.04
Направление подготовки/ специальность	Прикладная математика
Наименование ОПОП (направленность/профиль)	Цифровое проектирование и моделирование
Год начала реализации ОПОП	2022
Уровень образования	бакалавриат
Форма обучения	очная
Год разработки/обновления	2022

Перечень учебных изданий и учебно-методических материалов

Печатные учебные издания в НТБ НИУ МГСУ:

№ п/п	Автор, название, место издания, издательство, год издания, количество страниц	Количество экземпляров в библиотеке НИУ МГСУ
1	Строительная информатика : учебное пособие для подготовки бакалавров по направлению 270800.62 (08.03.01) - "Строительство", и для подготовки специалистов по специальности 271101 (08.05.01) - "Строительство уникальных зданий и сооружений" / П. А. Акимов [и др.]. - Москва : АСВ, 2018. - 432 с. : ил., табл. - Библиогр.: с. 423-429 (267 назв.). - ISBN 978-5-4323-0066-9	81

Электронные учебные издания в электронно-библиотечных системах (ЭБС):

№ п/п	Автор, название, место издания, год издания, количество страниц	Ссылка на учебное издание в ЭБС
1	Метод конечных элементов в задачах устойчивости и колебаний стержневых конструкций. Примеры расчётов в Mathcad и MATLAB: Учебное пособие. - М.: Издательство АСВ, 2021. - 172 с. - ISBN 978-5-4323-0379-0.	https://www.studentlibrary.ru/book/ISBN9785432303790.html
2	Акимов П.А. Информатика в строительстве (с основами математического и компьютерного моделирования) : учебник / Акимов П.А., Белостоцкий А.М., Кайтуков Т.Б., Мозгалева М.Л., Сидоров В.Н. — Москва : КноРус, 2017. — 420 с. — ISBN 978-5-406-05500-7.	https://www.book.ru/book/920578

3	Тарасик, В. П. Математическое моделирование технических систем : учебник / В.П. Тарасик. — Минск : Новое знание ; Москва : ИНФРА-М, 2020. — 592 с. — (Высшее образование: Бакалавриат). - ISBN 978-5-16-011996-0.	https://znanium.com/catalog/document?id=346522
4	Численные методы в 2 ч. Ч. 2 : Учебное пособие для вузов / В. Г. Пименов, А. Б. Ложников. - Москва : Юрайт, 2021. - 107 с. - (Высшее образование). - Режим доступа: Электронно-библиотечная система Юрайт, для авториз. пользователей. - ISBN 978-5-534-10891-0	https://urait.ru/bcode/472934

Приложение 3 к рабочей программе

Шифр	Наименование дисциплины
Б1.О.17	Метод конечных элементов

Код направления подготовки/ специальности	01.03.04
Направление подготовки/ специальность	Прикладная математика
Наименование ОПОП (направленность/профиль)	Цифровое проектирование и моделирование
Год начала реализации ОПОП	2022
Уровень образования	бакалавриат
Форма обучения	очная
Год разработки/обновления	2022

Перечень профессиональных баз данных и информационных справочных систем

Наименование	Электронный адрес ресурса
«Российское образование» - федеральный портал	http://www.edu.ru/index.php
Научная электронная библиотека	http://elibrary.ru/defaultx.asp?
Электронная библиотечная система IPRbooks	http://www.iprbookshop.ru/
Федеральная университетская компьютерная сеть России	http://www.runnet.ru/
Информационная система "Единое окно доступа к образовательным ресурсам"	http://window.edu.ru/
Научно-технический журнал по строительству и архитектуре «Вестник МГСУ»	http://www.vestnikmgsu.ru/
Научно-техническая библиотека НИУ МГСУ	http://www.mgsu.ru/resources/Biblioteka/

Приложение 4 к рабочей программе

Шифр	Наименование дисциплины
Б1.О.17	Метод конечных элементов

Код направления подготовки/ специальности	01.03.04
Направление подготовки/ специальность	Прикладная математика
Наименование ОПОП (направленность/профиль)	Цифровое проектирование и моделирование
Год начала реализации ОПОП	2022
Уровень образования	бакалавриат
Форма обучения	очная
Год разработки/обновления	2022

Материально-техническое и программное обеспечение дисциплины

Наименование специальных помещений и помещений для самостоятельной работы	Оснащенность специальных помещений и помещений для самостоятельной работы	Перечень лицензионного программного обеспечения. Реквизиты подтверждающего документа
Учебные аудитории для проведения учебных занятий, текущего контроля и промежуточной аттестации	Рабочее место преподавателя, рабочие места обучающихся	
Учебная аудитория для проведения компьютерных практикумов Ауд. 310 КМК Компьютерный класс	Доска под маркер. Монитор / Samsung 21,5" S22C200B (28 шт.) Системный блок Kraftway Idea KR71 (28 шт.) Сплит-система Kentatsu (Bravo) KSGB70HFAN1/KSRB70HFAN1 (2 шт.) Экран / моторизованный	Code::Blocks (ПО предоставляется бесплатно на условиях OpLic) Mathcad [Edu.Prime;3;30] (Договор № 109/9.13_АО НИУ от 09.12.13 (НИУ-13)) Mathworks Matlab [R2008a;100] (Договор 089/08-ОК(ИОП) от 24.10.2008) MS OfficeEnt [2007;300] (Договор № 097/07-ОК ИОП от 16.11.07 (НИУ-07)) MS Visual FoxPro [ADT] (OpenLicense; Подписка Azure Dev Tools; БД; Веб- кабинет) Octave (ПО предоставляется бесплатно на условиях OpLic) Python (ПО предоставляется бесплатно на условиях

		OpLic) [Open;1.9] (ПО предоставляется бесплатно на условиях OpLic) WinPro 7 [ADT] (OpenLicense; Подписка Azure Dev Tools; БД; Веб- кабинет)
Учебная аудитория для проведения компьютерных практикумов Ауд. 312 КМК Компьютерный класс	Доска аудиторная Монитор / Samsung 21,5" S22C200B (30 шт.) Системный блок / Kraftway Credo тип 3 (30 шт.) KSGB70HFAN1/KSRB70HFAN1 (2 шт.) Экран Projecta	Code::Blocks (ПО предоставляется бесплатно на условиях OpLic) DOSBox (ПО предоставляется бесплатно на условиях OpLic) eLearnBrowser [1.3] (Договор ГМЛ-Л-16/03-846 от 30.03.2016) eLearnBrowser [1.3] (Договор ГМЛ-Л-16/03-846 от 30.03.2016) LibreOffice (ПО предоставляется бесплатно на условиях OpLic) Mathcad [Edu.Prime;3;30] (Договор № 109/9.13_АО НИУ от 09.12.13 (НИУ-13)) Mathworks Matlab [R2008a;100] (Договор 089/08-ОК(ИОП) от 24.10.2008) MS OfficeEnt [2007;300] (Договор № 097/07-ОК ИОП от 16.11.07 (НИУ-07)) MS Visual FoxPro [ADT] (OpenLicense; Подписка Azure Dev Tools; БД; Веб- кабинет) Octave (ПО предоставляется бесплатно на условиях OpLic) Python (ПО предоставляется бесплатно на условиях OpLic) WinPro 7 [ADT] (OpenLicense; Подписка Azure Dev Tools; БД; Веб- кабинет)
Учебная аудитория для проведения компьютерных практикумов Ауд. 418 КМК	Доска 3-х элементная под маркер Компьютер Рабочая станция Necs Optima (14 шт.) Компьютер Тип 4/Dell с	Code::Blocks (ПО предоставляется бесплатно на условиях OpLic) DOSBox (ПО предоставляется бесплатно

Компьютерный класс	монитором 21.5"HP (1 шт.) Экран / моторизованный	на условиях OpLic) eLearnBrowser [1.3] (Договор ГМЛ-Л-16/03-846 от 30.03.2016) LibreOffice (ПО предоставляется бесплатно на условиях OpLic) Octave (ПО предоставляется бесплатно на условиях OpLic) Pyhton (ПО предоставляется бесплатно на условиях OpLic) Visual Studio Ent [2015;Imx] (OpenLicense; Подписка Azure Dev Tools; БД; Веб- кабинет) Visual Studio Expr [2008;ImX] (OpenLicense; Подписка Azure Dev Tools; БД; Веб-кабинет) WinPro 7 [ADT] (OpenLicense; Подписка Azure Dev Tools; БД; Веб- кабинет)
Учебная аудитория для проведения компьютерных практикумов Ауд. 420 КМК Компьютерный класс	Доска 3-х элементная под маркер Системный блок RDW Computers Office 100 с монитором (16 шт.)	Code::Blocks (ПО предоставляется бесплатно на условиях OpLic) DOSBox (ПО предоставляется бесплатно на условиях OpLic) eLearnBrowser [1.3] (Договор ГМЛ-Л-16/03-846 от 30.03.2016) LibreOffice (ПО предоставляется бесплатно на условиях OpLic) Mathcad [Edu.Prime;3;30] (Договор № 109/9.13_АО НИУ от 09.12.13 (НИУ-13)) Mathworks Matlab [R2008a;100] (Договор 089/08-ОК(ИОП) от 24.10.2008) MS OfficeEnt [2007;300] (Договор № 097/07-ОК ИОП от 16.11.07 (НИУ-07)) MS Visual FoxPro [ADT] (OpenLicense; Подписка Azure Dev Tools; БД; Веб- кабинет)

		<p>Octave (ПО предоставляется бесплатно на условиях OpLic)</p> <p>Python (ПО предоставляется бесплатно на условиях OpLic)</p> <p>Visual Studio Expr [2008;ImX] (OpenLicense; Подписка Azure Dev Tools; Б\Д; Веб-кабинет)</p> <p>WinPro 7 [ADT] (OpenLicense; Подписка Azure Dev Tools; Б\Д; Веб-кабинет)</p>
<p>Учебная аудитория для проведения компьютерных практикумов Ауд. 421 КМК Компьютерный класс</p>	<p>Доска под маркер. Системный блок RDW Computers Office 100 с монитором (24 шт.)</p>	<p>Adobe Acrobat Reader [11] (ПО предоставляется бесплатно на условиях OpLic)</p> <p>Code::Blocks (ПО предоставляется бесплатно на условиях OpLic)</p> <p>DOSBox (ПО предоставляется бесплатно на условиях OpLic)</p> <p>eLearnBrowser [1.3] (Договор ГМЛ-Л-16/03-846 от 30.03.2016)</p> <p>LibreOffice (ПО предоставляется бесплатно на условиях OpLic)</p> <p>Lisa [8.0] (ПО предоставляется бесплатно на условиях OpLic)</p> <p>Mathcad [Edu.Prime;3;30] (Договор № 109/9.13_АО НИУ от 09.12.13 (НИУ-13))</p> <p>Mathworks Matlab [R2008a;100] (Договор 089/08-ОК(ИОП) от 24.10.2008)</p> <p>MS OfficeEnt [2007;300] (Договор № 097/07-ОК ИОП от 16.11.07 (НИУ-07))</p> <p>MS Visual FoxPro [ADT] (OpenLicense; Подписка Azure Dev Tools; Б\Д; Веб-кабинет)</p> <p>Octave (ПО предоставляется бесплатно на условиях OpLic)</p> <p>Python (ПО предоставляется</p>

		<p>бесплатно на условиях OpLic)</p> <p>Visual Studio Ent [2015;Imx] (OpenLicense; Подписка Azure Dev Tools; Б\Д; Веб-кабинет)</p> <p>Visual Studio Expr [2008;ImX] (OpenLicense; Подписка Azure Dev Tools; Б\Д; Веб-кабинет)</p> <p>WinPro 7 [ADT] (OpenLicense; Подписка Azure Dev Tools; Б\Д; Веб-кабинет)</p>
<p>Учебная аудитория для проведения компьютерных практикумов Ауд. 623 КМК Компьютерный класс</p>	<p>Доска аудиторная Системный блок RDW Computers Office 100 с монитором (24 шт.)</p>	<p>Code::Blocks (ПО предоставляется бесплатно на условиях OpLic)</p> <p>DOSBox (ПО предоставляется бесплатно на условиях OpLic)</p> <p>Double Commander [0.7.6] (ПО предоставляется бесплатно на условиях OpLic)</p> <p>eLearnBrowser [1.3] (Договор ГМЛ-Л-16/03-846 от 30.03.2016)</p> <p>Mathcad [Edu.Prime;3;30] (Договор № 109/9.13_АО НИУ от 09.12.13 (НИУ-13))</p> <p>Mathworks Matlab [R2008a;100] (Договор № 089/08-ОК(ИОП) от 24.10.2008)</p> <p>MS OfficeEnt [2007;300] (Договор № 097/07-ОК ИОП от 16.11.07 (НИУ-07))</p> <p>MS ProjectPro [2013;ImX] (OpenLicense; Подписка Azure Dev Tools; Б\Д; Веб-кабинет)</p> <p>MS Visual FoxPro [ADT] (OpenLicense; Подписка Azure Dev Tools; Б\Д; Веб-кабинет)</p> <p>Octave (ПО предоставляется бесплатно на условиях OpLic)</p> <p>Python (ПО предоставляется бесплатно на условиях OpLic)</p> <p>Visual Studio Ent [2015;Imx]</p>

		<p>(OpenLicense; Подписка Azure Dev Tools; Б\Д; Веб-кабинет)</p> <p>Visual Studio Expr [2008;ImX] (OpenLicense; Подписка Azure Dev Tools; Б\Д; Веб-кабинет)</p> <p>WinPro 7 [ADT]</p> <p>(OpenLicense; Подписка Azure Dev Tools; Б\Д; Веб-кабинет)</p>
<p>Помещение для самостоятельной работы обучающихся</p> <p>Ауд. 41 НТБ на 80 посадочных мест (рабочее место библиотекаря, рабочие места обучающихся)</p>	<p>ИБП GE VH Series VH 700 Источник бесперебойного питания РИП-12 (2 шт.) Компьютер/ТИП №5 (2 шт.) Компьютер Тип № 1 (6 шт.) Контрольно-пусковой блок С2000-КПБ (26 шт.) Монитор / Samsung 21,5" S22C200B (80 шт.) Плоттер / HP DJ T770 Прибор приемно-контрольный С2000-АСПТ (2 шт.) Принтер / HP LaserJet P2015 DN Принтер /Тип № 4 н/т Принтер HP LJ Pro 400 M401dn Системный блок / Kraftway Credo тип 4 (79 шт.) Электронное табло 2000*950</p>	<p>Adobe Acrobat Reader DC (ПО предоставляется бесплатно на условиях OpLic)</p> <p>Adobe Flash Player (ПО предоставляется бесплатно на условиях OpLic)</p> <p>АРМ Civil Engineering (Договор № 109/9.13_АО НИУ от 09.12.13 (НИУ-13))</p> <p>ArcGIS Desktop (Договор передачи с ЕСРИ СНГ 31 лицензии от 27.01.2016)</p> <p>ArhciCAD [22] (Б\Д; Веб-кабинет или подписка; OpenLicense)</p> <p>AutoCAD [2018] (Б\Д; Веб-кабинет или подписка; OpenLicense)</p> <p>AutoCAD [2020] (Б\Д; Веб-кабинет или подписка; OpenLicense)</p> <p>Autodesk Revit [2018] (Б\Д; Веб-кабинет или подписка; OpenLicense)</p> <p>Autodesk Revit [2020] (Б\Д; Веб-кабинет или подписка; OpenLicense)</p> <p>CorelDRAW [GSX5;55] (Договор № 292/10.11- АО НИУ от 28.11.2011 (НИУ-11))</p> <p>eLearnBrowser [1.3] (Договор ГМЛ-Л-16/03-846 от 30.03.2016)</p> <p>Google Chrome (ПО предоставляется бесплатно на условиях OpLic)</p> <p>Lazarus (ПО предоставляется бесплатно на условиях OpLic)</p>

		<p>Mathcad [Edu.Prime;3;30] (Договор №109/9.13_АО НИУ от 09.12.13 (НИУ-13))</p> <p>Mathworks Matlab [R2008a;100] (Договор 089/08-ОК(ИОП) от 24.10.2008)</p> <p>Mozilla Firefox (ПО предоставляется бесплатно на условиях OpLic)</p> <p>MS Access [2013;Im] (OpenLicense; Подписка Azure Dev Tools; Б\Д; Веб-кабинет)</p> <p>MS ProjectPro [2013;ImX] (OpenLicense; Подписка Azure Dev Tools; Б\Д; Веб-кабинет)</p> <p>MS VisioPro [2013;ADT] (OpenLicense; Подписка Azure Dev Tools; Б\Д; Веб-кабинет)</p> <p>MS Visual FoxPro [ADT] (OpenLicense; Подписка Azure Dev Tools; Б\Д; Веб-кабинет)</p> <p>nanoCAD СПДС Стройплощадка (Договор бесплатной передачи / партнерство)</p> <p>PascalABC [3.2.0.1311] (ПО предоставляется бесплатно на условиях OpLic)</p> <p>Visual Studio Ent [2015;Imx] (OpenLicense; Подписка Azure Dev Tools; Б\Д; Веб-кабинет)</p> <p>Visual Studio Expr [2008;ImX] (OpenLicense; Подписка Azure Dev Tools; Б\Д; Веб-кабинет)</p> <p>WinPro 7 [ADT] (OpenLicense; Подписка Azure Dev Tools; Б\Д; Веб-кабинет)</p> <p>Компас-3D V14 АЕС (Договор № 109/9.13_АО НИУ от 09.12.13 (НИУ-13))</p> <p>ПК ЛИРА-САПР [2013] (Договор № 109/9.13_АО НИУ от 09.12.13 (НИУ-13))</p>
Помещение для	Компьютер / ТИП №5 (4 шт.)	Google Chrome (ПО

<p>самостоятельной работы обучающихся</p> <p>Ауд. 59 НТБ на 5 посадочных мест, оборудованных компьютерами (рабочее место библиотекаря, рабочие места обучающихся, рабочее место для лиц с ограниченными возможностями здоровья) Читальный зал на 52 посадочных места</p>	<p>Монитор Acer 17" AL1717 (4 шт.) Монитор Samsung 24" S24C450B Системный блок Kraftway Credo KC36 2007 (4 шт.) Системный блок Kraftway Credo KC43 с KSS тип3 Принтер/HP LaserJet P2015 DN Аудиторный стол для инвалидов-колясочников Видеоувеличитель /Optelec ClearNote Джойстик компьютерный беспроводной Клавиатура Clevy с большими кнопками и накладкой (беспроводная) Кнопка компьютерная выносная малая Кнопка компьютерная выносная малая (2 шт.)</p>	<p>предоставляется бесплатно на условиях OpLic (не требуется)) Adobe Acrobat Reader DC (ПО предоставляется бесплатно на условиях OpLic (не требуется)) eLearnBrowser [1.3] (Договор ГМЛ-Л-16/03-846 от 30.03.2016) Mozilla Firefox (ПО предоставляется бесплатно на условиях OpLic (лицензия не требуется)) MS OfficeStd [2010; 300] (Договор № 162/10 - АО НИУ от 18.11.2010 (НИУ-10)) Adobe Acrobat Reader [11] (ПО предоставляется бесплатно на условиях OpLic (лицензия не требуется)) K-Lite Codec Pack (ПО предоставляется бесплатно на условиях OpLic (лицензия не требуется))</p>
<p>Помещение для самостоятельной работы обучающихся</p> <p>Ауд. 84 НТБ На 5 посадочных мест, оборудованных компьютерами (рабочее место библиотекаря, рабочие места обучающихся) Читальный зал на 52 посадочных места</p>	<p>Монитор Acer 17" AL1717 (5 шт.) Системный блок Kraftway KW17 2010 (5 шт.)</p>	<p>AutoCAD [2020] (БД; Веб-кабинет или подписка; OpenLicense) Eurosoft STARK [201W;20] (Договор № 089/08-ОК(ИОП) от 24.10.2008) MS OfficeStd [2010; 300] (Договор № 162/10 - АО НИУ от 18.11.2010 (НИУ-10)) nanoCAD СПДС Конструкции (Договор бесплатной передачи / партнерство) WinPro 7 [ADT] (OpenLicense; Подписка Azure Dev Tools; БД; Веб-кабинет) ПК ЛИРА-САПР [2013R5] (ПО предоставляется бесплатно на условиях OpLic (лицензия не требуется))</p>

Федеральное государственное бюджетное образовательное учреждение высшего образования
«НАЦИОНАЛЬНЫЙ ИССЛЕДОВАТЕЛЬСКИЙ МОСКОВСКИЙ ГОСУДАРСТВЕННЫЙ
СТРОИТЕЛЬНЫЙ УНИВЕРСИТЕТ»

РАБОЧАЯ ПРОГРАММА

Шифр	Наименование дисциплины
Б1.О.18	Численно-аналитические методы

Код направления подготовки / специальности	01.03.04
Направление подготовки / специальность	<i>Прикладная математика</i>
Наименование ОПОП (направленность / профиль)	<i>Цифровое проектирование и моделирование</i>
Год начала реализации ОПОП	2022
Уровень образования	<i>бакалавриат</i>
Форма обучения	очная
Год разработки/обновления	2022

Разработчики:

должность	ученая степень, ученое звание	ФИО
профессор	Д.т.н., доцент	Мозгалёва М.Л.

Рабочая программа дисциплины разработана и одобрена кафедрой (структурным подразделением) «Информатика и прикладная математика».

Рабочая программа утверждена методической комиссией по УГСН, протокол № 5 от «20» июня 2022 г.

1. Цель освоения дисциплины

Целью освоения дисциплины «Численно-аналитические методы» является формирование компетенций обучающегося в области решения прикладных технических задач.

Программа составлена в соответствии с требованиями Федерального государственного образовательного стандарта высшего образования по направлению подготовки/специальности 01.03.04 «Прикладная математика».

Дисциплина относится к обязательной части Блока 1 «Дисциплины (модули)» основной профессиональной образовательной программы «Цифровое проектирование и моделирование». Дисциплина является обязательной для изучения обучающегося.

2. Перечень планируемых результатов обучения по дисциплине, соотнесенных с планируемыми результатами освоения образовательной программы

Код и наименование компетенции (результат освоения)	Код и наименование индикатора достижения компетенции
УК-2. Способен определять круг задач в рамках поставленной цели и выбирать оптимальные способы их решения, исходя из действующих правовых норм, имеющихся ресурсов и ограничений	УК-2.4 Выбор способа и алгоритма решения задач профессиональной деятельности с учётом наличия ограничений и ресурсов
	УК-2.5 Выявление ограничений в стандартных моделях и изменение сложившихся способов решения задач для построения новых оптимальных алгоритмов
ОПК-2 Способен обоснованно выбирать, дорабатывать и применять для решения исследовательских и проектных задач математические методы и модели, осуществлять проверку адекватности моделей, анализировать результаты, оценивать надежность и качество функционирования систем	ОПК-2.5 Обоснование выбора математической модели, оценка преимуществ и ее недостатков на основе информационной и библиографической культуры с применением информационно-коммуникационных технологий

Код и наименование индикатора достижения компетенции	Наименование показателя оценивания (результата обучения по дисциплине)
УК-2.4 Выбор способа и алгоритма решения задач профессиональной деятельности с учётом наличия ограничений и ресурсов	Знает способы решения задач профессиональной деятельности. Имеет навыки (начального уровня) для выбора алгоритма решения задач профессионального уровня с учетом ограничений и ресурсов.
УК-2.5 Выявление ограничений в стандартных моделях и изменение сложившихся способов решения задач для построения новых оптимальных алгоритмов	Знает подходы к выявлению ограничений в стандартных моделях. Имеет навыки (начального уровня) для изменения сложившихся способов решения задач для построения новых оптимальных алгоритмов.
ОПК-2.5 Обоснование выбора математической модели, оценка преимуществ и ее недостатков на основе информационной и библиографической культуры с применением информационно-коммуникационных технологий	Знает методику выбора и оценки математической модели. Имеет навыки (начального уровня) для обоснования выбора математической модели и оценки ее преимуществ и недостатков на основе информационной и библиографической культуры с применением информационно-коммуникационных технологий.

Информация о формировании и контроле результатов обучения представлена в Фонде оценочных средств (Приложение 1).

3. Трудоемкость дисциплины и видов учебных занятий по дисциплине

Общая трудоемкость дисциплины составляет 4 зачётных единиц (144 академических часов).

(1 зачетная единица соответствует 36 академическим часам)

Видами учебных занятий и работы обучающегося по дисциплине могут являться.

Обозначение	Виды учебных занятий и работы обучающегося
Л	Лекции
ЛР	Лабораторные работы
ПЗ	Практические занятия
КоП	Компьютерный практикум
КРП	Групповые и индивидуальные консультации по курсовым работам (курсовым проектам)
СР	Самостоятельная работа обучающегося в период теоретического обучения
Контроль	Самостоятельная работа обучающегося и контактная работа обучающегося с преподавателем в период промежуточной аттестации

Структура дисциплины:

Форма обучения – очная.

№	Наименование раздела дисциплины	Семестр	Количество часов по видам учебных занятий и работы обучающегося							Формы промежуточной аттестации, текущего контроля успеваемости*
			Л	ЛР	ПЗ	КоП	КРП	СР	Контроль	
1	Основы обобщенных функций.	7	8			16				Домашнее задание №1 р.1 Домашнее задание №2 р.2 Контрольное задание по КоП р. 1-2
2.	Численно-аналитические методы.	7	6			16		69	27	
	Итого:	7	16			32		69	27	экзамен

4. Содержание дисциплины, структурированное по видам учебных занятий и разделам

При проведении аудиторных учебных занятий предусмотрено проведение текущего контроля успеваемости:

- В рамках компьютерного практикума предусмотрено контрольное задание компьютерного практикума.

4.1 Лекции

№	Наименование раздела	Тема и содержание лекций
---	----------------------	--------------------------

	дисциплины	
1.	Основы теории обобщенных функций	Основные обобщенные функции. Дифференцирование функций одной переменной, имеющей скачки. Понятие о фундаментальной функции дифференциального оператора и её использование для построения решения краевой задачи для обыкновенного дифференциального уравнения с постоянными коэффициентами. Решения задачи о поперечном изгибе балки
2	Численно-аналитические методы.	Вычисление функций от матриц. Численно-аналитическое решение задачи теплопроводности. Численно-аналитическое решение задачи о колебаниях балки при ударе. Аналитический метод вычисления геометрических характеристик поперечных сечений элементов конструкций.

4.2 Лабораторные работы

Не предусмотрены учебным планом

4.3 Практические занятия

Не предусмотрены учебным планом

4.4 Компьютерные практикумы

№	Наименование раздела дисциплины	Тема и содержание компьютерного практикума
1	Основы теории обобщенных функций	Построение фундаментальной функции для дифференциального оператора 2-го порядка с постоянными коэффициентами. Построение аналитического решения краевой задачи для обыкновенного дифференциального уравнения с постоянными коэффициентами и программная реализация (МАТЛАБ). Построение аналитического решения для задачи о поперечном изгибе балки на основе фундаментальной функции оператора задачи и программная реализация (МАТЛАБ).
2.	Численно-аналитические методы	Программная реализация (МАТЛАБ) вычисления функций от матриц. Программная реализация (МАТЛАБ) численно-аналитического решения задачи теплопроводности. Программная реализация (МАТЛАБ) численно-аналитического решения задачи о колебаниях балки при ударе. Программная реализация (МАТЛАБ) аналитического метода вычисления геометрических характеристик поперечных сечений элементов конструкций.

4.5 Групповые и индивидуальные консультации по курсовым работам (курсовым проектам)

Не предусмотрено учебным планом

4.6 Самостоятельная работа обучающегося в период теоретического обучения

Самостоятельная работа обучающегося в период теоретического обучения включает в себя:

- самостоятельную подготовку к учебным занятиям, включая подготовку к аудиторным формам текущего контроля успеваемости;
- выполнение домашнего задания;

- самостоятельную подготовку к промежуточной аттестации.

В таблице указаны темы для самостоятельного изучения обучающимся:

№	Наименование раздела дисциплины	Темы для самостоятельного изучения
1	Основы теории обобщенных функций	Математические формулировки краевых задач: операторная и вариационная. Понятие операции свертки. Соответствие свертки фундаментальной функции оператора краевой задачи с правой частью уравнения действию обратного оператора задачи на правую часть. Понятие характеристической функции области определения краевой задачи. Формулировка краевой задачи с использованием характеристической функции.
	Численно-аналитические методы	Вычисление функций от матриц с использованием возможностей МАТЛАБ. Сравнение численного решения задачи теплопроводности (явная и неявная схемы) с численно-аналитическим решением. Сравнение использования метода конечных разностей и метода конечных элементов при численно-аналитическом решении задачи о колебаниях балки при ударе.

4.7 Самостоятельная работа обучающегося и контактная работа обучающегося с преподавателем в период промежуточной аттестации

Работа обучающегося в период промежуточной аттестации включает в себя подготовку к формам промежуточной аттестации экзамену, а также саму промежуточную аттестацию.

5. Оценочные материалы по дисциплине

Фонд оценочных средств по дисциплине приведён в Приложении 1 к рабочей программе дисциплины.

Оценочные средства для проведения промежуточной аттестации, а также текущего контроля по дисциплине хранятся на кафедре (структурном подразделении), ответственной за преподавание данной дисциплины.

6. Учебно-методическое и материально-техническое обеспечение дисциплины

Основные принципы осуществления учебной работы обучающихся изложены в локальных нормативных актах, определяющих порядок организации контактной работы и порядок самостоятельной работы обучающихся. Организация учебной работы обучающихся на аудиторных учебных занятиях осуществляется в соответствии с п. 3.

6.1 Перечень учебных изданий и учебно-методических материалов для освоения дисциплины

Для освоения дисциплины обучающийся может использовать учебные издания и учебно-методические материалы, имеющиеся в научно-технической библиотеке НИУ МГСУ и/или размещённые в Электронных библиотечных системах.

Актуальный перечень учебных изданий и учебно-методических материалов представлен в Приложении 2 к рабочей программе дисциплины.

6.2 Перечень профессиональных баз данных и информационных справочных систем

При осуществлении образовательного процесса по дисциплине используются профессиональные базы данных и информационных справочных систем, перечень которых указан в Приложении 3 к рабочей программе дисциплины.

6.3 Перечень материально-технического, программного обеспечения освоения дисциплины

Учебные занятия по дисциплине проводятся в помещениях, оснащенных соответствующим оборудованием и программным обеспечением.

Перечень материально-технического и программного обеспечения дисциплины приведен в Приложении 4 к рабочей программе дисциплины.

Шифр	Наименование дисциплины
Б1.О.18	Численно-аналитические методы

Код направления подготовки / специальности	01.03.04
Направление подготовки / специальность	<i>Прикладная математика</i>
Наименование ОПОП (направленность / профиль)	<i>Цифровое проектирование и моделирование</i>
Год начала реализации ОПОП	2022
Уровень образования	<i>бакалавриат</i>
Форма обучения	очная
Год разработки/обновления	2022

ФОНД ОЦЕНОЧНЫХ СРЕДСТВ

1. Описание показателей и критериев оценивания компетенций, описание шкал оценивания

Оценивание формирования компетенций производится на основе показателей оценивания, указанных в п.2. рабочей программы и в п.1.1 ФОС.

Связь компетенций, индикаторов достижения компетенций и показателей оценивания приведена в п.2 рабочей программы.

1.1. Описание формирования и контроля показателей оценивания

Оценивание уровня освоения обучающимся компетенций осуществляется с помощью форм промежуточной аттестации и текущего контроля. Формы промежуточной аттестации и текущего контроля успеваемости по дисциплине, с помощью которых производится оценивание, указаны в учебном плане и в п.3 рабочей программы.

В таблице приведена информация о формировании результатов обучения по дисциплине разделами дисциплины, а также о контроле показателей оценивания компетенций формами оценивания.

Наименование показателя оценивания (результата обучения по дисциплине)	Номера разделов дисциплины	Формы оценивания (формы промежуточной аттестации, текущего контроля успеваемости)
Знает способы решения задач профессиональной деятельности.	1,2	Контрольное задание по КоП, домашнее задание №1, №2 экзамен
Имеет навыки (начального уровня) для выбора алгоритма решения задач профессионального уровня с учетом ограничений и ресурсов.	1,2	Контрольное задание по КоП, домашнее задание №1, №2 экзамен
Знает подходы к выявлению ограничений в стандартных моделях.	1,2	Контрольное задание по КоП, домашнее задание №1, №2

		экзамен
Имеет навыки (начального уровня) для изменения сложившихся способов решения задач для построения новых оптимальных алгоритмов.	1,2	Контрольное задание по КоП, домашнее задание №1, №2 экзамен
Знает методику выбора и оценки математической модели.	1,2	Контрольное задание по КоП, домашнее задание №1, №2 экзамен
Имеет навыки (начального уровня) для обоснования выбора математической модели и оценки ее преимуществ и недостатков на основе информационной и библиографической культуры с применением информационно-коммуникационных технологий.	1,2	Контрольное задание по КоП, домашнее задание №1, №2 экзамен

1.2. Описание критериев оценивания компетенций и шкалы оценивания

При проведении промежуточной аттестации в форме экзамена/ дифференцированного зачёта (зачета с оценкой)/защиты курсовых работ/курсовых проектов используется шкала оценивания: «2» (неудовлетворительно), «3» (удовлетворительно), «4» (хорошо), «5» (отлично).

Показателями оценивания являются знания и навыки обучающегося, полученные при изучении дисциплины.

Критериями оценивания достижения показателей являются:

Показатель оценивания	Критерий оценивания
Знания	Знание терминов и определений, понятий
	Знание основных закономерностей и соотношений, принципов
	Объём освоенного материала, усвоение всех дидактических единиц (разделов)
	Полнота ответов на проверочные вопросы
	Правильность ответов на вопросы
	Чёткость изложения и интерпретации знаний
Навыки начального уровня	Навыки выбора методик выполнения заданий
	Навыки выполнения заданий различной сложности
	Навыки самопроверки. Качество сформированных навыков
	Навыки анализа результатов выполнения заданий, решения задач
	Навыки представления результатов решения задач

2. Типовые контрольные задания для оценивания формирования компетенций

2.1. Промежуточная аттестация

2.1.1. Промежуточная аттестация в форме экзамена, дифференцированного зачёта (зачета с оценкой), зачета

Форма(ы) промежуточной аттестации:
Экзамен в 7 семестре

Перечень типовых вопросов (заданий) для проведения экзамена в 7 семестре (очная форма обучения):

№	Наименование раздела дисциплины	Типовые вопросы/задания
---	---------------------------------	-------------------------

1	Основы теории обобщенных функций	<p>1.1. Построение фундаментальной функции для дифференциального оператора 2-го порядка с постоянными коэффициентами.</p> <p>1.2. Построение аналитического решения краевой задачи для обыкновенного дифференциального уравнения с постоянными коэффициентами и программная реализация (МАТЛАБ).</p> <p>1.3. Построение аналитического решения для задачи о поперечном изгибе балки на основе фундаментальной функции оператора задачи и программная реализация (МАТЛАБ).</p> <p>1.4. Дифференцирование функции, имеющей скачки.</p> <p>1.5. Формулировка краевой задачи на бесконечности.</p>
2	Численно-аналитические методы.	<p>2.1. Вычисление функций от матриц. Стандартные функции.</p> <p>2.2. Численно-аналитическое решение задачи теплопроводности. Основное (континуальное) направление. Дискретное направление. Сведение исходного уравнения теплопроводности к системе дифференциальных уравнений 1-го порядка на основе МКР.</p> <p>2.3. Численно-аналитическое решение задачи о колебаниях балки при ударе. Основное (континуальное) направление. Дискретное направление. Сведение исходного уравнения колебания балки к системе дифференциальных уравнений 2-го порядка на основе МКР.</p> <p>2.4. Аналитический метод вычисления геометрических характеристик поперечных сечений элементов конструкций..</p>

2.1.2. Промежуточная аттестация в форме защиты курсовой работы (курсового проекта)

Промежуточная аттестация в форме защиты курсовой работы/курсового проекта не проводится.

2.2. Текущий контроль

2.2.1. Перечень форм текущего контроля:

- домашнее задание №1 и №2;
- контрольное задание по КоП;

2.2.2. Типовые контрольные задания форм текущего контроля:

Образец контрольного задания по КоП на тему «Численно-аналитические методы»:

Вычисление функции от матрицы:

$$F(A) = \cos\left(\ln\left(A^{-1} + \sqrt[3]{A}\right)\right), \quad A = \frac{1}{6} \begin{bmatrix} p & m & 2S \\ m & 2p + S & m \\ 2S & m & p \end{bmatrix},$$

где $p = 2(G + S)$, $m = -p + S$, S - номер студента по списку в журнале, G - номер группы.

Образец домашнего задания №1 на тему «Основы теории обобщенных функций»:

Используя фундаментальную функцию построить аналитическое решение задачи о поперечном изгибе балки. Исходные данные:

$$y^{(4)}(x) + \beta y(x) = F(x), \quad 0 < x < L$$

Граничные условия:
$$\begin{cases} y(0) = y''(0) = 0 \\ y(L) = y''(L) = 0 \end{cases}$$

где L – длина балки; $\beta = \frac{\tilde{k}}{EJ}$, $\tilde{k} = k \cdot b_b$, $EJ = E \cdot J$, $J = b_b h_b^3 / 12$, h_b и b_b – высота и ширина поперечного сечения, соответственно, E – модуль упругости, k – коэффициент, характеризующий отпор грунта в рамках модели Винклера;
 параметры: $F(x) = \frac{P}{EJ} \delta(x - \frac{L}{2})$, $P = 100$ кН – нагрузка, заданная в средней точке $L = 8$ м, $h_b = 1.3$ м, $b_b = 1$ м; $E = 2560 \cdot 10^4$ кН/м²; $k = 75 \cdot 10^3$ кН/м³.

Образец домашнего задания №2 на тему «Численно-аналитические методы»:

Решить задачу теплопроводности численно-аналитическим методом

уравнение теплопроводности:
$$\frac{\partial u}{\partial t} = 2 \frac{\partial^2 u}{\partial x^2} + t + x, \quad 0 < x < 6, \quad t > 0$$

начальное условие: $u(x, 0) = 3 - x, \quad 0 \leq x \leq 6$

граничные условия:
$$\begin{cases} u(0, t) = 3 - t \\ u(6, t) = t - 3 \end{cases}, \quad t \geq 0$$

3. Методические материалы, определяющие процедуры оценивания

Процедура проведения промежуточной аттестации и текущего контроля успеваемости регламентируется локальным нормативным актом, определяющим порядок осуществления текущего контроля успеваемости и промежуточной аттестации обучающихся.

3.1. Процедура оценивания при проведении промежуточной аттестации обучающихся по дисциплине в форме экзамена и/или дифференцированного зачета (зачета с оценкой)

Промежуточная аттестация по дисциплине в форме экзамена проводится в 7 семестре.

Используются критерии и шкала оценивания, указанные в п.1.2. Оценка выставляется преподавателем интегрально по всем показателям и критериям оценивания.

Ниже приведены правила оценивания формирования компетенций по показателю оценивания «Знания».

Критерий оценивания	Уровень освоения и оценка			
	«2» (неудовлетв.)	«3» (удовлетвор.)	«4» (хорошо)	«5» (отлично)
Знание терминов и определений, понятий	Не знает терминов и определений	Знает термины и определения, но допускает неточности формулировок	Знает термины и определения	Знает термины и определения, может корректно сформулировать их самостоятельно

Знание основных закономерностей и соотношений, принципов	Не знает основные закономерности и соотношения, принципы построения знаний	Знает основные закономерности, соотношения, принципы построения знаний	Знает основные закономерности, соотношения, принципы построения знаний, их интерпретирует и использует	Знает основные закономерности, соотношения, принципы построения знаний, может самостоятельно их получить и использовать
Объём освоенного материала, усвоение всех дидактических единиц (разделов)	Не знает значительной части материала дисциплины	Знает только основной материал дисциплины, не усвоил его деталей	Знает материал дисциплины в объёме	Обладает твёрдым и полным знанием материала дисциплины, владеет дополнительными знаниями
Полнота ответов на проверочные вопросы	Не даёт ответы на большинство вопросов	Даёт неполные ответы на все вопросы	Даёт ответы на вопросы, но не все - полные	Даёт полные, развёрнутые ответы на поставленные вопросы
Правильность ответов на вопросы	Допускает грубые ошибки при изложении ответа на вопрос	В ответе имеются существенные ошибки	В ответе имеются несущественные неточности	Ответ верен
Чёткость изложения и интерпретации знаний	Излагает знания без логической последовательности	Излагает знания с нарушениями в логической последовательности	Излагает знания без нарушений в логической последовательности	Излагает знания в логической последовательности, самостоятельно их интерпретируя и анализируя
	Не иллюстрирует изложение поясняющими схемами, рисунками и примерами	Выполняет поясняющие схемы и рисунки небрежно и с ошибками	Выполняет поясняющие рисунки и схемы корректно и понятно	Выполняет поясняющие рисунки и схемы точно и аккуратно, раскрывая полностью усвоенных знаний
	Неверно излагает и интерпретирует знания	Допускает неточности в изложении и интерпретации знаний	Грамотно и по существу излагает знания	Грамотно и точно излагает знания, делает самостоятельные выводы

Ниже приведены правила оценивания формирования компетенций по показателю оценивания «Навыки начального уровня».

Критерий оценивания	Уровень освоения и оценка			
	«2» (неудовлетв.)	«3» (удовлетвор.)	«4» (хорошо)	«5» (отлично)

Навыки выбора методик выполнения заданий	Не может выбрать методику выполнения заданий	Испытывает затруднения по выбору методики выполнения заданий	Без затруднений выбирает стандартную методику выполнения заданий	Применяет теоретические знания для выбора методики выполнения заданий
Навыки выполнения заданий различной сложности	Не имеет навыков выполнения учебных заданий	Имеет навыки выполнения только простых типовых учебных заданий	Имеет навыки выполнения только стандартных учебных заданий	Имеет навыки выполнения как стандартных, так и нестандартных учебных заданий
Навыки самопроверки. Качество сформированных навыков	Допускает грубые ошибки при выполнении заданий, нарушающие логику решения задач	Допускает ошибки при выполнении заданий, нарушения логики решения	Допускает ошибки при выполнении заданий, не нарушающие логику решения	Не допускает ошибок при выполнении заданий
Навыки анализа результатов выполнения заданий, решения задач	Делает некорректные выводы	Испытывает затруднения с формулированием корректных выводов	Делает корректные выводы по результатам решения задачи	Самостоятельно анализирует результаты выполнения заданий
Навыки представления результатов решения задач	Не может проиллюстрировать решение задачи поясняющими схемами, рисунками	Выполняет поясняющие схемы и рисунки небрежно и с ошибками	Выполняет поясняющие рисунки и схемы корректно и понятно	Выполняет поясняющие рисунки и схемы верно и аккуратно

3.2. Процедура оценивания при проведении промежуточной аттестации обучающихся по дисциплине в форме зачета

Промежуточная аттестация по дисциплине в форме зачёта не проводится.

3.3. Процедура оценивания при проведении промежуточной аттестации обучающихся по дисциплине в форме защиты курсовой работы (курсового проекта)

Промежуточная аттестация по дисциплине в форме защиты курсовой работы/курсового проекта не проводится.

Приложение 2 к рабочей программе

Шифр	Наименование дисциплины
Б1.О.18	Численно-аналитические методы

Код направления подготовки / специальности	01.03.04
Направление подготовки / специальность	<i>Прикладная математика</i>
Наименование ОПОП (направленность / профиль)	<i>Цифровое проектирование и моделирование</i>
Год начала реализации ОПОП	2022
Уровень образования	<i>бакалавриат</i>
Форма обучения	очная
Год разработки/обновления	2022

Перечень учебных изданий и учебно-методических материалов

Печатные учебные издания в НТБ НИУ МГСУ:

№ п/п	Автор, название, место издания, издательство, год издания, количество страниц	Количество экземпляров в библиотеке НИУ МГСУ
1	Акимов П.А., Кайтуков Т.Б., Мозгалева М.Л., Сидоров В.Н. Строительная информатика. Издание второе – М.: АСВ, 2018. – 432 с.	65
2	Акимов П.А., Белостоцкий А.М., Кайтуков Т.Б., Мозгалева М.Л., Сидоров В.Н. Информатика и прикладная математика. – М.: АСВ, 2016. – 588 с.	69

Электронные учебные издания в электронно-библиотечных системах (ЭБС):

№ п/п	Автор, название, место издания, год издания, количество страниц	Ссылка на учебное издание в ЭБС
1	Акимов П.А., Белостоцкий А.М., Кайтуков Т.Б., Мозгалева М.Л., Сидоров В.Н. Информатика в строительстве (с основами математического и компьютерного моделирования) [Электронный ресурс]: учебник/ П.А. Акимов [и др.] – Электрон. текстовые данные. – Москва: КноРус, 2017. – 420 с. – Режим доступа:	https://www.book.ru/book/920578

Приложение 3 к рабочей программе

Шифр	Наименование дисциплины
Б1.О.18	Численно-аналитические методы

Код направления подготовки / специальности	01.03.04
Направление подготовки / специальность	<i>Прикладная математика</i>

Наименование ОПОП (направленность / профиль)	<i>Цифровое проектирование и моделирование</i>
Год начала реализации ОПОП	2022
Уровень образования	<i>бакалавриат</i>
Форма обучения	очная
Год разработки/обновления	2022

Перечень профессиональных баз данных и информационных справочных систем

Наименование	Электронный адрес ресурса
«Российское образование» - федеральный портал	http://www.edu.ru/index.php
Научная электронная библиотека	http://elibrary.ru/defaultx.asp?
Электронная библиотечная система IPRbooks	http://www.iprbookshop.ru/
Федеральная университетская компьютерная сеть России	http://www.runnet.ru/
Информационная система "Единое окно доступа к образовательным ресурсам"	http://window.edu.ru/
Научно-технический журнал по строительству и архитектуре «Вестник МГСУ»	http://www.vestnikmgsu.ru/
Научно-техническая библиотека НИУ МГСУ	http://www.mgsu.ru/resources/Biblioteka/

Приложение 4 к рабочей программе

Шифр	Наименование дисциплины
Б1.О.18	Численно-аналитические методы

Код направления подготовки / специальности	01.03.04
Направление подготовки / специальность	<i>Прикладная математика</i>
Наименование ОПОП (направленность / профиль)	<i>Цифровое проектирование и моделирование</i>
Год начала реализации ОПОП	2022
Уровень образования	<i>бакалавриат</i>
Форма обучения	очная
Год разработки/обновления	2022

Материально-техническое и программное обеспечение дисциплины

Наименование специальных помещений и помещений для самостоятельной работы	Оснащенность специальных помещений и помещений для самостоятельной работы	Перечень лицензионного программного обеспечения. Реквизиты подтверждающего документа
Учебные аудитории для проведения учебных занятий, текущего контроля и промежуточной аттестации	Рабочее место преподавателя, рабочие места обучающихся	
Учебная аудитория для проведения учебных занятий, текущего контроля и промежуточной аттестации Ауд. 109 КПА Мультимедийная аудитория	Интерактивная кафедра преподавателя Экран проекционный Projekta Elpro Electrol 220*160	MS OfficeStd [2010; 300] (Договор № 162/10 - АО НИУ от 18.11.2010 (НИУ-10)) WinPro 7 [12'] (Договор № 126/10.12- АО НИУ от 06.08.2012 (НИУ-12)) WinRAR [4;250] (Договор № 292/10.11- АО НИУ от 28.11.2011 (НИУ-11))
Учебная аудитория для проведения учебных занятий, текущего контроля и промежуточной аттестации Ауд. 501 КМК Мультимедийная аудитория	Многофункциональная сенсорная панель отображения информации	K-Lite Codec Pack (ПО предоставляется бесплатно на условиях OpLic (не требуется)) MS OfficeProPlus [2013;100] (Договор № 109/9.13_АО НИУ от 09.12.13 (НИУ-13)) Note [3.1.4] (Договор №017-ЭА44/18 от 23.07.2018 г.) Skype (ПО предоставляется бесплатно на условиях OpLic (не требуется))
Учебная аудитория для проведения учебных занятий, текущего контроля и	Многофункциональная сенсорная панель отображения информации	K-Lite Codec Pack (ПО предоставляется бесплатно на условиях OpLic (не требуется)) MS OfficeProPlus [2013;100] (Договор № 109/9.13_АО НИУ от 09.12.13 (НИУ-13)) Note [3.1.4] (Договор №017-ЭА44/18 от

<p>промежуточной аттестации Ауд. 502 КМК Мультимедийная аудитория</p>		<p>23.07.2018 г.) Skype (ПО предоставляется бесплатно на условиях OpLic (не требуется))</p>
<p>Учебная аудитория для проведения компьютерных практикумов Ауд. 310 КМК Компьютерный класс</p>	<p>Доска под маркер. Монитор / Samsung 21,5" S22C200B (28 шт.) Системный блок Kraftway Idea KR71 (28 шт.) Сплит-система Kentatsu (Bravo) KSGB70HFAN1/KSRB70HFAN1 (2 шт.) Экран / моторизованный</p>	<p>Abaqus SE [2020] (Б\Д; Веб-кабинет или подписка; OpenLicense) Anaconda 3 [2021] (ПО предоставляется бесплатно на условиях OpLic) Adobe Acrobat Reader [11] (ПО предоставляется бесплатно на условиях OpLic) AutoCAD [2020] (Б\Д; Веб-кабинет или подписка; OpenLicense) Autodesk Revit [2020] (Б\Д; Веб-кабинет или подписка; OpenLicense) Borland Developer Studio 2006 (C#,C++) AE (Договор № 089/08-ОК(ИОП) от 23.05.2008 (НИУ-08)) Code::Blocks (ПО предоставляется бесплатно на условиях OpLic) DOSBox (ПО предоставляется бесплатно на условиях OpLic) eLearnBrowser [1.3] (Договор ГМЛ-Л-16/03-846 от 30.03.2016) FreePascal [3.0] (ПО предоставляется бесплатно на условиях OpLic) Intel Parallel Studio [XE 2015] (Договор № 033 - ЭА44.10.НИУ/14 от 03.12.14) Lazarus (ПО предоставляется бесплатно на условиях OpLic) LibreOffice (ПО предоставляется бесплатно на условиях OpLic) Lisa [8.0] (ПО предоставляется бесплатно на условиях OpLic) Mathcad [Edu.Prime;3;30] (Договор № 109/9.13_АО НИУ от 09.12.13 (НИУ-13)) Mathworks Matlab [R2008a;100] (Договор 089/08-ОК(ИОП) от 24.10.2008) MS OfficeEnt [2007;300] (Договор № 097/07-ОК ИОП от 16.11.07 (НИУ-07)) MS Visual FoxPro [ADT] (OpenLicense; Подписка Azure Dev Tools; Б\Д; Веб-кабинет) Octave 6.3 (ПО предоставляется бесплатно на условиях OpLic) Python 2.7 (ПО предоставляется бесплатно на условиях OpLic) Python 3.8 (ПО предоставляется бесплатно на условиях OpLic) SCAD Office [sMax21;20] (Договор № 090816/1 от 19.08.2016) Visual Studio Ent [2015;Imx] (OpenLicense; Подписка Azure Dev Tools; Б\Д; Веб-кабинет) Visual Studio Expr [2008;ImX] (OpenLicense; Подписка Azure Dev Tools; Б\Д; Веб-кабинет) Watcom Fortran&C/C++ [Open;1.9] (ПО предоставляется бесплатно на условиях OpLic) WinPro 7 [ADT] (OpenLicense; Подписка Azure Dev Tools; Б\Д; Веб-кабинет) Лира [10.8;20] (Договор № 089/08-ОК(ИОП) от 23.05.2008 (НИУ-08))</p>

		ПК ЛИРА-САПР [2016R5] (ПО предоставляется бесплатно на условиях OpLic)
<p>Учебная аудитория для проведения компьютерных практикумов Ауд. 312 КМК Компьютерный класс</p>	<p>Доска аудиторная Монитор / Samsung 21,5" S22C200B (30 шт.) Системный блок / Kraftway Credo тип 3 (30 шт.) KSGB70HFAN1/KSRB70HFAN1 (2 шт.) Экран Projecta</p>	<p>Abaqus SE [2020] (Б\Д; Веб-кабинет или подписка; OpenLicense) Anaconda 3 [2021] (ПО предоставляется бесплатно на условиях OpLic) Adobe Acrobat Reader [11] (ПО предоставляется бесплатно на условиях OpLic) AutoCAD [2020] (Б\Д; Веб-кабинет или подписка; OpenLicense) Autodesk Revit [2020] (Б\Д; Веб-кабинет или подписка; OpenLicense) Borland Developer Studio 2006 (C#,C++) АЕ (Договор № 089/08-ОК(ИОП) от 23.05.2008 (НИУ-08)) Code::Blocks (ПО предоставляется бесплатно на условиях OpLic) DOSBox (ПО предоставляется бесплатно на условиях OpLic) eLearnBrowser [1.3] (Договор ГМЛ-Л-16/03-846 от 30.03.2016) FreePascal [3.0] (ПО предоставляется бесплатно на условиях OpLic) Intel Parallel Studio [XE 2015] (Договор № 033 - ЭА44.10.НИУ/14 от 03.12.14) Lazarus (ПО предоставляется бесплатно на условиях OpLic) LibreOffice (ПО предоставляется бесплатно на условиях OpLic) Lisa [8.0] (ПО предоставляется бесплатно на условиях OpLic) Mathcad [Edu.Prime;3;30] (Договор № 109/9.13_АО НИУ от 09.12.13 (НИУ-13)) Mathworks Matlab [R2008a;100] (Договор 089/08-ОК(ИОП) от 24.10.2008) MS OfficeEnt [2007;300] (Договор № 097/07-ОК ИОП от 16.11.07 (НИУ-07)) MS Visual FoxPro [ADT] (OpenLicense; Подписка Azure Dev Tools; Б\Д; Веб-кабинет) Octave 6.3 (ПО предоставляется бесплатно на условиях OpLic) Python 2.7 (ПО предоставляется бесплатно на условиях OpLic) Python 3.8 (ПО предоставляется бесплатно на условиях OpLic) SCAD Office [sMax21;20] (Договор № 090816/1 от 19.08.2016) Visual Studio Ent [2015;Imx] (OpenLicense; Подписка Azure Dev Tools; Б\Д; Веб-кабинет) Visual Studio Expr [2008;ImX] (OpenLicense; Подписка Azure Dev Tools; Б\Д; Веб-кабинет) Watcom Fortran&C/C++ [Open;1.9] (ПО предоставляется бесплатно на условиях OpLic) WinPro 7 [ADT] (OpenLicense; Подписка Azure Dev Tools; Б\Д; Веб-кабинет) Лира [10.8;20] (Договор № 089/08-ОК(ИОП) от 23.05.2008 (НИУ-08)) ПК ЛИРА-САПР [2016R5] (ПО предоставляется бесплатно на условиях OpLic)</p>

<p>Помещение для самостоятельной работы обучающихся</p> <p>Ауд. 41 НТБ на 80 посадочных мест (рабочее место библиотекаря, рабочие места обучающихся)</p>	<p>ИБП GE VH Series VH 700 Источник бесперебойного питания РИП-12 (2 шт.) Компьютер/ТИП №5 (2 шт.) Компьютер Тип № 1 (6 шт.) Контрольно-пусковой блок С2000-КПБ (26 шт.) Монитор / Samsung 21,5" S22C200B (80 шт.) Плоттер / HP DJ T770 Прибор приемно-контрольный С2000-АСПТ (2 шт.) Принтер / HP LaserJet P2015 DN Принтер /Тип № 4 н/т Принтер HP LJ Pro 400 M401dn Системный блок / Kraftway Credo тип 4 (79 шт.) Электронное табло 2000*950</p>	<p>Adobe Acrobat Reader DC (ПО предоставляется бесплатно на условиях OpLic) Adobe Flash Player (ПО предоставляется бесплатно на условиях OpLic) APM Civil Engineering (Договор № 109/9.13_АО НИУ от 09.12.13 (НИУ-13)) ArcGIS Desktop (Договор передачи с ЕСРИ СНГ 31 лицензии от 27.01.2016) ArhciCAD [22] (Б\Д; Веб-кабинет или подписка; OpenLicense) AutoCAD [2018] (Б\Д; Веб-кабинет или подписка; OpenLicense) AutoCAD [2020] (Б\Д; Веб-кабинет или подписка; OpenLicense) Autodesk Revit [2018] (Б\Д; Веб-кабинет или подписка; OpenLicense) Autodesk Revit [2020] (Б\Д; Веб-кабинет или подписка; OpenLicense) CorelDRAW [GSX5;55] (Договор № 292/10.11- АО НИУ от 28.11.2011 (НИУ-11)) eLearnBrowser [1.3] (Договор ГМЛ-Л-16/03-846 от 30.03.2016) Google Chrome (ПО предоставляется бесплатно на условиях OpLic) Lazarus (ПО предоставляется бесплатно на условиях OpLic) Mathcad [Edu.Prime;3;30] (Договор №109/9.13_АО НИУ от 09.12.13 (НИУ-13)) Mathworks Matlab [R2008a;100] (Договор 089/08-ОК(ИОП) от 24.10.2008) Mozilla Firefox (ПО предоставляется бесплатно на условиях OpLic) MS Access [2013;Im] (OpenLicense; Подписка Azure Dev Tools; Б\Д; Веб-кабинет) MS ProjectPro [2013;ImX] (OpenLicense; Подписка Azure Dev Tools; Б\Д; Веб-кабинет) MS VisioPro [2013;ADT] (OpenLicense; Подписка Azure Dev Tools; Б\Д; Веб-кабинет) MS Visual FoxPro [ADT] (OpenLicense; Подписка Azure Dev Tools; Б\Д; Веб-кабинет) nanoCAD СПДС Стройплощадка (Договор бесплатной передачи / партнерство) PascalABC [3.2.0.1311] (ПО предоставляется бесплатно на условиях OpLic) Visual Studio Ent [2015;Imx] (OpenLicense; Подписка Azure Dev Tools; Б\Д; Веб-кабинет) Visual Studio Expr [2008;ImX] (OpenLicense; Подписка Azure Dev Tools; Б\Д; Веб-кабинет) WinPro 7 [ADT] (OpenLicense; Подписка Azure Dev Tools; Б\Д; Веб-кабинет) Компас-3D V14 АЕС (Договор № 109/9.13_АО НИУ от 09.12.13 (НИУ-13)) ПК ЛИРА-САПР [2013] (Договор № 109/9.13_АО НИУ от 09.12.13 (НИУ-13))</p>
<p>Помещение для самостоятельной работы обучающихся</p> <p>Ауд. 59 НТБ на 5 посадочных мест, оборудованных компьютерами (рабочее</p>	<p>Аудиторный стол для инвалидов-колясочников Видеоувеличитель /Optelec ClearNote Джойстик компьютерный беспроводной Клавиатура Clevy с большими кнопками и накладкой (беспроводная) Кнопка компьютерная выносная малая</p>	<p>Google Chrome (ПО предоставляется бесплатно на условиях OpLic (не требуется)) Adobe Acrobat Reader DC (ПО предоставляется бесплатно на условиях OpLic (не требуется)) eLearnBrowser [1.3] (Договор ГМЛ-Л-16/03-846 от 30.03.2016) Mozilla Firefox (ПО предоставляется</p>

<p>место библиотекаря, рабочие места обучающихся, рабочее место для лиц с ограниченными возможностями здоровья) Читальный зал на 52 посадочных места</p>	<p>Кнопка компьютерная выносная малая (2 шт.) Компьютер / ТИП №5 (4 шт.) Монитор Acer 17" AL1717 (4 шт.) Монитор Samsung 24" S24C450B Системный блок Kraftway Credo KC36 2007 (4 шт.) Системный блок Kraftway Credo KC43 с KSS тип3 Принтер/HP LaserJet P2015 DN</p>	<p>бесплатно на условиях OpLic (лицензия не требуется)) MS OfficeStd [2010; 300] (Договор № 162/10 - АО НИУ от 18.11.2010 (НИУ-10)) Adobe Acrobat Reader [11] (ПО предоставляется бесплатно на условиях OpLic (лицензия не требуется)) K-Lite Codec Pack (ПО предоставляется бесплатно на условиях OpLic (лицензия не требуется))</p>
<p>Помещение для самостоятельной работы обучающихся</p> <p>Ауд. 84 НТБ На 5 посадочных мест, оборудованных компьютерами (рабочее место библиотекаря, рабочие места обучающихся) Читальный зал на 52 посадочных места</p>	<p>Монитор Acer 17" AL1717 (5 шт.) Системный блок Kraftway KW17 2010 (5 шт.)</p>	<p>AutoCAD [2020] (Б\Д; Веб-кабинет или подписка; OpenLicense) Eurosoft STARK [201W;20] (Договор № 089/08-ОК(ИОП) от 24.10.2008) MS OfficeStd [2010; 300] (Договор № 162/10 - АО НИУ от 18.11.2010 (НИУ-10)) nanoCAD СПДС Конструкции (Договор бесплатной передачи / партнерство) WinPro 7 [ADT] (OpenLicense; Подписка Azure Dev Tools; Б\Д; Веб-кабинет) ПК ЛИРА-САПР [2013R5] (ПО предоставляется бесплатно на условиях OpLic (лицензия не требуется))</p>

Федеральное государственное бюджетное образовательное учреждение высшего образования
**«НАЦИОНАЛЬНЫЙ ИССЛЕДОВАТЕЛЬСКИЙ МОСКОВСКИЙ
ГОСУДАРСТВЕННЫЙ СТРОИТЕЛЬНЫЙ УНИВЕРСИТЕТ»**

РАБОЧАЯ ПРОГРАММА

Шифр	Наименование дисциплины
Б1.В.01	Физическая культура и спорт (элективная дисциплина)

Код направления подготовки/ специальности	01.03.04
Направление подготовки/ специальность	Прикладная математика
Наименование ОПОП (направленность / профиль)	Цифровое проектирование и моделирование
Год начала реализации ОПОП	2022
Уровень образования	бакалавриат
Форма обучения	очная
Год разработки/обновления	2022

Разработчики:

должность	ученая степень, учёное звание	ФИО
доцент	к.п.н.	Колотильщикова С.В.

Рабочая программа дисциплины разработана и одобрена кафедрой «Физическое воспитание и спорт»

Рабочая программа утверждена методической комиссией по УГСН,
протокол №2 от 20 июня 2022 г.

1. Цель освоения дисциплины

Целью освоения дисциплины «Физическая культура и спорт (элективная дисциплина)» является формирование компетенций обучающегося в области физической культуры личности и способности направленного использования разнообразных средств и методов физической культуры и спорта для сохранения и укрепления здоровья, обеспечения психофизической готовности к будущей профессиональной деятельности в строительной отрасли, создания устойчивой мотивации и потребности к здоровому образу и спортивному стилю жизни.

Программа составлена в соответствии с требованиями Федерального государственного образовательного стандарта высшего образования по направлению подготовки 01.03.04 Прикладная математика.

Дисциплина относится к части, формируемой участниками образовательных отношений, Блока 1 «Дисциплины (модули)» основной профессиональной образовательной программы «Цифровое проектирование и моделирование». Дисциплина является обязательной для изучения.

2. Перечень планируемых результатов обучения по дисциплине, соотнесенных с планируемыми результатами освоения образовательной программы

Код и наименование компетенции (результат обучения)	Код и наименование индикатора достижения компетенции
УК-7. Способен поддерживать должный уровень физической подготовленности для обеспечения полноценной социальной и профессиональной деятельности	УК-7.1 Оценка показателей собственного здоровья, уровня развития личной физической и функциональной подготовленности, на основе знаний о здоровом образе жизни человека
	УК-7.2 Выбор здоровьесберегающих технологий с учетом физиологических особенностей организма
	УК-7.3 Выбор методов и средств физической культуры и спорта для коррекции собственного здоровья, физического развития, функциональной подготовленности и средств восстановления работоспособности
	УК-7.4 Выбор рациональных средств и приемов профилактики профессиональных заболеваний, психофизического и нервно-эмоционального утомления на рабочем месте

Код и наименование индикатора достижений компетенции	Наименование показателя оценивания (результата обучения по дисциплине)
УК-7.1. Оценка показателей собственного здоровья, уровня развития личной физической и функциональной подготовленности, на основе знаний о здоровом образе жизни человека	Знает специфику организации и проведения занятий по физической культуре и спорту в НИУ МГСУ
	Знает формы, мотивацию выбора, направленность, планирование самостоятельных занятий и особенности их проведения в зависимости от возраста и пола, спортивной подготовленности и функционального состояния
	Имеет навыки (начального уровня) применения рациональных способов и приемов сохранения физического и психического здоровья, профилактики психофизического и нервно-эмоционального утомления, ведя здоровый образ жизни

Код и наименование индикатора достижений компетенции	Наименование показателя оценивания (результата обучения по дисциплине)
	<p>Имеет навыки (начального уровня) использования знания особенностей функционирования человеческого организма и отдельных его систем под влиянием занятий физическими упражнениями и спортом в различных условиях</p> <p>Имеет навыки (начального уровня) определения индивидуального уровня развития физических качеств, владения основными методами и способами планирования направленного формирования двигательных умений и навыков</p> <p>Имеет навыки (начального уровня) владения методами самоконтроля (стандарты, индексы, функциональные пробы, упражнения-тесты) для оценки физического развития, функциональной и физической подготовленности</p>
<p>УК-7.2. Выбор здоровьесберегающих технологий с учетом физиологических особенностей организма</p>	<p>Имеет навыки (начального уровня) составления и проведения самостоятельных занятий физическими упражнениями гигиенической, тренировочной или реабилитационно-восстановительной направленности</p> <p>Имеет навыки (основного уровня) применения средств и методов физической культуры для формирования и развития физических качеств</p> <p>Имеет навыки (основного уровня) эффективного и экономичного владения жизненно важными способами передвижения (ходьба, бег, передвижение на лыжах, плавание)</p>
<p>УК-7.3. Выбор методов и средств физической культуры и спорта для коррекции собственного здоровья, физического развития, функциональной подготовленности и средств восстановления работоспособности</p>	<p>Имеет навыки (начального уровня) подбора упражнения для освоения технических приемов в избранном виде спорта</p> <p>Имеет навыки (начального уровня) использования в процессе занятий технические средства (тренажерные комплексы)</p> <p>Имеет навыки (начального уровня) использования методов самоконтроля для разработки индивидуальных программ оздоровительной и тренировочной направленности</p> <p>Имеет навыки (начального уровня) с помощью средств и методов реабилитации восстанавливать трудоспособность организма</p> <p>Имеет навыки (начального уровня) организации и проведения соревнования по избранному виду спорта</p> <p>Имеет навыки (начального уровня) реализации индивидуальных комплексных программ коррекции здоровья</p> <p>Имеет навыки (начального уровня) выполнения технических приемов, тактических действий в избранном виде спорта</p> <p>Имеет навыки (начального уровня) применения избранного вида спорта или системы физических упражнений, раскрывать их возможности для саморазвития и самосовершенствования</p>
<p>УК-7.4 Выбор рациональных средств и приемов профилактики профессиональных заболеваний, психофизического и нервно-эмоционального утомления на рабочем месте</p>	<p>Имеет навыки (начального уровня) с помощью средств и методов реабилитации восстанавливать трудоспособность организма после травм и перенесенных заболеваний</p> <p>Имеет навыки (начального уровня) применения организационных форм, средств и методов профессионально-прикладной подготовки для развития и коррекции профессионально важных качеств</p> <p>Имеет навыки (начального уровня) применения методов современных педагогических, медико-биологических и психологических средств реабилитации и восстановления</p> <p>Имеет навыки (начального уровня) проведения производственной гимнастики</p>

Информация о формировании и контроле результатов обучения представлена в Фонде оценочных средств (Приложение 1).

3. Трудоемкость дисциплины и видов учебных занятий по дисциплине

Общая трудоемкость дисциплины составляет 328 академических часов.

Видами учебных занятий и работы обучающегося по дисциплине могут являться

Обозначение	Виды учебных занятий и работы обучающегося
Л	Лекции
ЛР	Лабораторные работы
ПЗ	Практические занятия
КоП	Компьютерный практикум
КРП	Групповые и индивидуальные консультации по курсовым работам (курсовым проектам)
СР	Самостоятельная работа обучающегося в период теоретического обучения
Контроль	Самостоятельная работа обучающегося и контактная работа обучающегося с преподавателем в период промежуточной аттестации

Структура дисциплины:

а) для обучающихся в основной и подготовительной группах

№	Наименование раздела дисциплины	Семестр	Количество часов по видам учебных занятий и работы обучающегося							Формы промежуточной аттестации, текущего контроля успеваемости
			Л	ЛР	ПЗ	КоП	КРП	СР	Контроль	
1	Общая, специальная, профессионально-прикладная физическая подготовка	1			16			6	9	Контрольная работа № 1 (р. 1, 2)
2	Специализация (избранный вид спорта)				16					
	Итого за 1 семестр:	1			32			6	9	Зачет
1	Общая, специальная, профессионально-прикладная физическая подготовка	2			12			10	9	Контрольная работа № 2 (р. 1, 2)
2	Специализация (избранный вид спорта)				16					
	Итого за 2 семестр:	2			28			10	9	Зачет
1	Общая, специальная, профессионально-прикладная физическая подготовка	3			10			6	9	Контрольная работа № 3 (р. 1, 2)
2	Специализация (избранный вид спорта)				22					
	Итого за 3 семестр:	3			32			6	9	Зачет
1	Общая, специальная, профессионально-прикладная физическая подготовка	4			12			10	9	Контрольная работа № 4 (р. 1, 2)
2	Специализация (избранный вид спорта)				16					
	Итого за 4 семестр:	4			28			10	9	Зачет

1	Общая, специальная, профессионально-прикладная физическая подготовка	5			10			6	9	Контрольная работа № 5 (р. 1, 2)
2	Специализация (избранный вид спорта)				22					
	Итого за 5 семестр:	5			32			6	9	Зачет
1	Общая, специальная, профессионально-прикладная физическая подготовка	6			10			10	9	Контрольная работа № 6 (р. 1, 2)
2	Специализация (избранный вид спорта)				18					
	Итого за 6 семестр:	6			28			10	9	Зачет
1	Общая, специальная, профессионально-прикладная физическая подготовка	7			10			5	9	Контрольная работа № 7 (р. 1, 2)
2	Специализация (избранный вид спорта)				22					
	Итого за 7 семестр:	7			32			5	9	Зачет
	Итого:	1-7			212			53	63	7 зачётов

б) для обучающихся в специальной медицинской группе "А"

№	Наименование раздела дисциплины	Семестр	Количество часов по видам учебных занятий и работы обучающегося						Контроль	Формы промежуточной аттестации, текущего контроля успеваемости
			Л	ЛР	ПЗ	КоП	КРП	СР		
1	Общая, специальная, профессионально-прикладная физическая подготовка	1			16			6		Контрольная работа № 1 (р. 1, 2)
3	Профилактическая оздоровительная гимнастика				16					
	Итого за 1 семестр:	1			32			6	9	Зачет
1	Общая, специальная, профессионально-прикладная физическая подготовка	2			14			10		Контрольная работа № 2 (р. 1, 2)
3	Профилактическая оздоровительная гимнастика				14					
	Итого за 2 семестр:	2			28			10	9	Зачет
1	Общая, специальная, профессионально-прикладная физическая подготовка	3			12			6	9	Контрольная работа № 3 (р. 1, 2)
3	Профилактическая оздоровительная гимнастика				20					
	Итого за 3 семестр:	3			32			6	9	Зачет
1	Общая, специальная, профессионально-прикладная физическая подготовка	4			10			10	9	Контрольная работа № 4 (р. 1, 2)
3	Профилактическая оздоровительная гимнастика				18					
	Итого за 4 семестр:	4			28			10	9	Зачет
1	Общая, специальная,				12			6	9	Контрольная

	профессионально-прикладная физическая подготовка	5								работа № 5 (р. 1, 2)
3	Профилактическая оздоровительная гимнастика			20						
	Итого за 5 семестр:	5		32			6	9		Зачет
1	Общая, специальная, профессионально-прикладная физическая подготовка	6		10			10	9		Контрольная работа № 6 (р. 1, 2)
3	Профилактическая оздоровительная гимнастика			18						
	Итого за 6 семестр:	6		28			10	18		Зачет
1	Общая, специальная, профессионально-прикладная физическая подготовка	7		10			5	9		Контрольная работа № 7 (р. 1, 2)
3	Профилактическая оздоровительная гимнастика			22						
	Итого за 7 семестр:	7		32			5	9		Зачет
	Итого:	1-7		212			53	63		7 зачётов

в) для обучающихся в специальной медицинской группе «Б»

№	Наименование раздела дисциплины	Семестр	Количество часов по видам учебных занятий и работы обучающегося							Формы промежуточной аттестации, текущего контроля успеваемости
			Л	ЛР	ПЗ	КоП	КРП	СР	Контроль	
1	Общая, специальная, профессионально-прикладная физическая подготовка	1			12			6	9	Контрольная работа № 1 (р. 1,3)
3	Профилактическая оздоровительная гимнастика				20					
	Итого за 1 семестр:	1			32			6	9	Зачет
1	Общая, специальная, профессионально-прикладная физическая подготовка	2			12			10	9	Контрольная работа № 2 (р.1, 3)
3	Профилактическая оздоровительная гимнастика				16					
	Итого за 2 семестр:	2			28			10	9	Зачет
1	Общая, специальная, профессионально-прикладная физическая подготовка	3			12			6	9	Контрольная работа № 3 (р. 1, 3)
3	Профилактическая оздоровительная гимнастика				20					
	Итого за 3 семестр:	3			32			6	9	Зачет
1	Общая, специальная, профессионально-прикладная физическая подготовка	4			10			10	9	Контрольная работа № 4 (р. 1, 3)
3	Профилактическая оздоровительная гимнастика				18					
	Итого за 4 семестр:	4			28			10	9	Зачет
1	Общая, специальная, профессионально-прикладная физическая подготовка	5			12			6	9	Контрольная работа № 5 (р. 1, 3)
3	Профилактическая оздоровительная гимнастика				20					

	Итого за 5 семестр:	5		32		6	9	Зачет
1	Общая, специальная, профессионально-прикладная физическая подготовка	6		10		10	9	Контрольная работа № 6 (р. 1, 3)
3	Профилактическая оздоровительная гимнастика			18				
	Итого за 6 семестр:	6		28		10	9	Зачет
1	Общая, специальная, профессионально-прикладная физическая подготовка	7		10		5	9	Контрольная работа № 7 (р. 1, 3)
3	Профилактическая оздоровительная гимнастика			22				
	Итого за 7 семестр:	7		32		5	9	Зачет
	Итого:	1-7		212		53	63	7 зачетов

Обучающийся имеет право подать заявление и выбрать форму и место занятий, на основании ИПРА.

4. Содержание дисциплины, структурированное по видам учебных занятий и разделам

При проведении аудиторных учебных занятий предусмотрено проведение текущего контроля успеваемости: в рамках практических занятий предусмотрено выполнение обучающимися контрольных работ.

4.1 Лекции

Не предусмотрено учебным планом.

4.2 Лабораторные работы

Не предусмотрено учебным планом.

4.3 Практические занятия

Практические занятия для обучающихся в основной и подготовительной группах

№	Наименование раздела дисциплины	Тема и содержание занятия
1	Общая, специальная, профессионально-прикладная физическая подготовка	<p>Правила техники безопасности на занятиях по физической культуре и спорту.</p> <p>Легкая атлетика. Методика эффективных и экономичных способов овладения жизненно важными умениями и навыками (ходьба, бег). Обучение и совершенствование техники и тактики бега, старта и финиша, бега на различные дистанции, по выражу, эстафетному бегу.</p> <p>ОФП, СФП, ППФП включает в себя разнообразные комплексы общеразвивающих упражнений, разновидности гимнастических упражнений (стретчинг, пилатес, йога, аэробика, фиткросс), строевые упражнения, подвижные игры, эстафеты.</p> <p>Методика дыхательной гимнастики. Виды дыхания. Методика корректирующей гимнастики для глаз. Методы оценки и коррекции осанки и телосложения. Методы самоконтроля физического развития (стандарты, индексы, формулы) и физической подготовленности (тесты, нормативы), функциональной подготовленности (функциональные пробы). Комплексы упражнений, направленных на развитие и совершенствование профессионально важных качеств.</p> <p>Составление комплексов упражнений (различные видов и направленности воздействия). Методика составления и проведения самостоятельных занятий физическими упражнениями гигиенической и тренировочной и</p>

		<p>оздоровительной направленности (в т.ч. производственной гимнастики).</p> <p>Лыжная подготовка. Обучение и совершенствование техники передвижения на лыжах: попеременному двухшажному и четырехшажному ходу, одновременных ходов (бесшажному, одношажному, двухшажному) и коньковому ходу; перехода с хода на ход, спусков, поворотов в движении, торможения, преодоления подъемов и препятствий. Освоение тактики индивидуального и эстафетного бега на лыжах.</p>
2	Специализация (избранный вид спорта)	<p>Общие положения техники безопасности при занятиях избранным видом спорта, правила поведения в спортивных залах. Спортивные игры (баскетбол, волейбол, футбол, настольный теннис), гимнастика, единоборства, силовые виды спорта (гиревой спорт, пауэрлифтинг, тяжелая атлетика), ГТО многоборье, плавание.</p> <p>Развитие специальных физических качеств. Обучение и совершенствование двигательных умений и навыков (технических приемов), индивидуальной, групповой и командной тактики в избранном виде спорта, правил соревнований. Изучение правил соревнований и совершенствование навыков судейства.</p>

Практические занятия для обучающихся в специальной медицинской группе "А"

№	Наименование раздела дисциплины	Тема и содержание занятия
1	Общая, специальная, профессионально-прикладная физическая подготовка	<p>Правила техники безопасности на занятиях по физической культуре и спорту.</p> <p>Легкая атлетика: ходьба, бег и их разновидности. Методические особенности обучения бегу. Правила дыхания. Средства и методы ОФП: строевые упражнения, общеразвивающие упражнения с предметами и без них. Упражнения для воспитания силы, выносливости, гибкости, ловкости, быстроты. Рекомендации к составлению комплексов упражнений по совершенствованию физических качеств с учетом имеющихся отклонений в состоянии здоровья. Методики самооценки физического состояния, утомления. Комплексы упражнений гигиенической и профессионально-прикладной направленности.</p> <p>Подвижные игры и эстафеты с предметами и без них, с простейшими способами передвижения, не требующие проявления максимальных усилий и сложно-координационных действий. Обучение элементам техники спортивных игр: баскетбола, волейбола, настольного тенниса. Общие и специальные упражнения.</p> <p>Лыжная подготовка. Обучение технике передвижения на лыжах: попеременному двухшажному и четырехшажному ходу, одновременных ходов (бесшажному, одношажному, двухшажному) и коньковому ходу.</p>
3	Профилактическая оздоровительная гимнастика	<p>Целенаправленность и дифференцированность методик ЛФК. Адекватность нагрузки ЛФК индивидуально-динамическим и резервным возможностям обучающегося.</p> <p>Обучение и совершенствование техники выполнения специальных упражнений для профилактики различных заболеваний: нарушений опорно-двигательного аппарата, желудочно-кишечного тракта, мочеполовой, сердечно – сосудистой, дыхательной, центральной нервной системы, органов зрения и слуха.</p> <p>Формирование навыка правильного дыхания во время выполнения упражнений. Обучение дыхательным упражнениям по различным лечебным системам. Закаливание и его значение для организма человека (занятия на улице). Использование элементов йоги, пилатеса, стретчинга. Обучение методике корригирующей гимнастики для глаз. Обучение методам самоконтроля физического развития (стандарты, индексы, формулы), физической и функциональная подготовленность (функциональные пробы). Методика составления комплексов упражнений производственной гимнастики с учетом будущей профессиональной деятельности и отклонений в состоянии здоровья обучающегося.</p> <p>Инструкторская практика проведения производственной и корригирующей</p>

		гимнастики с учебной группой. Овладение методикой составления индивидуальной оздоровительной программы, с учетом отклонений в состоянии здоровья. Прикладная аэробика - общеразвивающие упражнения на основе базовых движений под музыкальное сопровождение. Разучивание комплексов упражнений силовой направленности, воздействующих на различные группы мышц. Упражнения на равновесие из различных исходных положений. Разучивание и совершенствование упражнений стретчинга: динамического, статического, пассивного и изометрического.
--	--	---

Практические занятия для обучающихся в специальной медицинской группе "Б"

№	Наименование раздела дисциплины	Тема и содержание занятия
1	Общая, специальная, профессионально-прикладная физическая подготовка	<p>Правила техники безопасности на занятиях по физической культуре и спорту.</p> <p>Легкая атлетика: ходьба, бег и их разновидности. Правила дыхания. Средства и методы ОФП: строевые упражнения, общеразвивающие упражнения с предметами и без них. Упражнения для воспитания силы, выносливости, гибкости, ловкости, быстроты. Рекомендации к составлению комплексов упражнений по совершенствованию физических качеств с учетом имеющихся отклонений в состоянии здоровья. Методики самооценки физического состояния, утомления. Комплексы упражнений гигиенической и профессионально-прикладной направленности.</p> <p>Подвижные игры и эстафеты с предметами и без них, с простейшими способами передвижения, не требующие проявления максимальных усилий и сложно-координационных действий.</p> <p>Скандинавская ходьба</p>
3	Профилактическая оздоровительная гимнастика	<p>Лечебная физическая культура. Целенаправленность и дифференцированность методик ЛФК. Адекватность нагрузки ЛФК индивидуально-динамическим и резервным возможностям обучающегося. Обучение и совершенствование техники выполнения специальных упражнений для профилактики различных заболеваний: нарушений опорно-двигательного аппарата, желудочно-кишечного тракта, мочеполовой, сердечно-сосудистой, дыхательной, центральной нервной системы, органов зрения и слуха.</p> <p>Формирование навыка правильного дыхания во время выполнения упражнений. Обучение упражнениям по различным лечебным дыхательным системам. Закаливание и его значение для организма человека (занятия на улице). Использование элементов йоги, пилатеса, стретчинга. Обучение методам проведения анализа психоэмоционального состояния организма с применением релаксационных методик. Обучение методам самоконтроля физического развития (стандарты, индексы, формулы), физической и функциональной подготовленности (функциональные пробы). Методика составления комплексов упражнений производственной гимнастики с учетом будущей профессиональной деятельности и отклонений в состоянии здоровья обучающегося. Инструкторская практика проведения производственной и корригирующей гимнастики с учебной группой. Овладение методикой составления индивидуальной оздоровительной программы, с учетом отклонений в состоянии здоровья.</p> <p>Правила техники безопасности на занятиях по физической культуре и спорту.</p>

4.4 Компьютерные практикумы

Не предусмотрено учебным планом.

4.5 Групповые и индивидуальные консультации по курсовым работам (курсовым проектам)

Не предусмотрено учебным планом.

4.6 Самостоятельная работа обучающегося в период теоретического обучения

Самостоятельная работа обучающегося в период теоретического обучения включает в себя:

- самостоятельную подготовку к учебным занятиям, включая подготовку к аудиторным формам текущего контроля успеваемости;
- самостоятельную подготовку к промежуточной аттестации.

В таблице указаны темы для самостоятельного изучения обучающимся:

Самостоятельная работа для обучающихся в основной и подготовительной группах

№	Наименование раздела дисциплины	Темы для самостоятельного изучения
1	Общая, специальная и профессионально-прикладная физическая подготовка	Разработка индивидуального комплекса гимнастики Составление программы самоподготовки с помощью приложений. Самотестирование физической подготовленности. Самотестирование функциональной подготовленности. Разработка комплекса упражнений ППФК, направленного на развитие профессионально значимых физических качеств:
2	Специализация (избранный вид спорта)	Подготовка индивидуальной программы Подбор упражнений для освоения технических приемов в избранном виде спорта. Подбор спортивной площадки для самостоятельных занятий избранным видом спорта. Совершенствование работы в системе управления спортивными соревнованиями и спортивной статистикой в цифровом сервисе. Самостоятельная работа по углубленному изучению избранного вида спорта: - правил вида спорта; - тактика и техника; - специфика соревновательной деятельности.

Самостоятельная работа для обучающихся в специальной медицинской группе «А»

№	Наименование раздела дисциплины	Темы для самостоятельного изучения
1	Общая, специальная и профессионально-прикладная физическая подготовка	Разработка индивидуального комплекса гимнастики Составление программы самоподготовки с помощью приложений. Самотестирование физической подготовленности. Самотестирование функциональной подготовленности. Разработка комплекса упражнений ППФК, направленного на развитие профессионально значимых физических качеств.
3	Профилактическая оздоровительная гимнастика	Подготовка индивидуальной программы Подбор упражнений для освоения технических приемов в избранном виде спорта. Самостоятельные занятия (ЛФК)

Самостоятельная работа для обучающихся в специальной медицинской группе «Б»

№	Наименование раздела дисциплины	Темы для самостоятельного изучения
1	Общая, специальная и профессионально-прикладная физическая подготовка	Разработка индивидуального комплекса гимнастики Составление программы самоподготовки с помощью приложений. Самотестирование физической подготовленности. Самотестирование функциональной подготовленности. Разработка комплекса упражнений ППФК, направленного на развитие профессионально значимых физических качеств.
3	Профилактическая оздоровительная	Разработка индивидуального комплекса гимнастики Составление программы самоподготовки с помощью приложений.

	гимнастика	Самотестирование физической подготовленности. Самотестирование функциональной подготовленности. Разработка комплекса упражнений ППФК, направленного на развитие профессионально значимых физических качеств:
		Подготовка индивидуальной программы Подбор упражнений для освоения технических приемов в избранном виде спорта. Самостоятельные занятия (ЛФК)

4.6 Самостоятельная работа обучающегося и контактная работа обучающегося с преподавателем в период промежуточной аттестации

Работа обучающегося в период промежуточной аттестации включает в себя подготовку к формам промежуточной аттестации (к зачету), а также саму промежуточную аттестацию.

5. Оценочные материалы по дисциплине

Фонд оценочных средств по дисциплине приведен в Приложении 1 к рабочей программе дисциплины.

Оценочные средства для проведения промежуточной аттестации, а также текущего контроля по дисциплине хранятся на кафедре (структурном подразделении), ответственной за преподавание данной дисциплины.

6. Учебно-методическое и материально-техническое обеспечение дисциплины

Основные принципы осуществления учебной работы обучающихся изложены в локальных нормативных актах, определяющих порядок организации контактной работы и порядок самостоятельной работы обучающихся. Организация учебной работы обучающихся на аудиторных учебных занятиях осуществляется в соответствии с п. 3.

6.1 Перечень учебных изданий и учебно-методических материалов для освоения дисциплины

Для освоения дисциплины обучающийся может использовать учебные издания и учебно-методические материалы, имеющиеся в научно-технической библиотеке НИУ МГСУ и/или размещённые в Электронных библиотечных системах.

Актуальный перечень учебных изданий и учебно-методических материалов представлен в Приложении 2 к рабочей программе дисциплины.

6.2 Перечень профессиональных баз данных и информационных справочных систем

При осуществлении образовательного процесса по дисциплине используются профессиональные базы данных и информационных справочных систем, перечень которых указан в Приложении 3 к рабочей программе дисциплины.

6.3 Перечень материально-технического, программного обеспечения освоения дисциплины

Учебные занятия по дисциплине проводятся в помещениях, оснащенных соответствующим оборудованием и программным обеспечением.

Перечень материально-технического и программного обеспечения дисциплины приведён в Приложении 4 к рабочей программе дисциплины.

Шифр	Наименование дисциплины
Б1.В.01	Физическая культура и спорт (элективная дисциплина)

Код направления подготовки/ специальности	01.03.04
Направление подготовки/ специальность	Прикладная математика
Наименование ОПОП (направленность / профиль)	Цифровое проектирование и моделирование
Год начала реализации ОПОП	2022
Уровень образования	бакалавриат
Форма обучения	очная
Год разработки/обновления	2022

ФОНД ОЦЕНОЧНЫХ СРЕДСТВ

1. Описание показателей и критериев оценивания компетенций, описание шкал оценивания

Оценивание формирования компетенций производится на основе показателей оценивания, указанных в п.2. рабочей программы и в п.1.1 ФОС.

Связь компетенций, индикаторов достижения компетенций и показателей оценивания приведена в п.2 рабочей программы.

1.1. Описание формирования и контроля показателей оценивания

Оценивание уровня освоения обучающимся компетенций осуществляется с помощью форм промежуточной аттестации и текущего контроля. Формы промежуточной аттестации и текущего контроля успеваемости по дисциплине, с помощью которых производится оценивание, указаны в учебном плане и в п.3 рабочей программы.

В таблице приведена информация о формировании результатов обучения по дисциплине разделами дисциплины, а также о контроле показателей оценивания компетенций формами оценивания.

Наименование показателя оценивания (результата обучения по дисциплине)	Номера разделов дисциплины	Формы оценивания (формы промежуточной аттестации, текущего контроля успеваемости)
Знает специфику организации и проведения занятий по физической культуре и спорту в НИУ МГСУ	1-3	Зачет 1
Знает формы, мотивацию выбора, направленность, планирование самостоятельных занятий и особенности их проведения в зависимости от возраста и пола, спортивной подготовленности и функционального состояния	1-3	Контрольные работы №1, №2, №3, №4, №5, №6, №7 Зачет 1-7
Имеет навыки (начального уровня) применения рациональных способов и приемов сохранения физического и психического здоровья, профилактики психофизического и нервно-эмоционального утомления, ведя здоровый образ жизни	1-3	Контрольные работы №1, №2, №3, №4, №5, №6, №7 Зачет 1-7
Имеет навыки (начального уровня) использования особенностей функционирования человеческого	1-3	Контрольные работы №1, №2, №3, №4, №5, №6,

организма и отдельных его систем под влиянием занятий физическими упражнениями и спортом в различных условиях		№ 7 Зачет 1-7
Имеет навыки (начального уровня) определения индивидуального уровня развития физических качеств, владения основными методами и способами планирования направленного формирования двигательных умений и навыков	1-3	Контрольные работы №1, №2, №3, № 4, №5, № 6, № 7 Зачет 1-7
Имеет навыки (начального уровня) владения методами самоконтроля (стандарты, индексы, функциональные пробы, упражнения-тесты) для оценки физического развития, функциональной и физической подготовленности	1-3	Контрольные работы №1, №2, №3, № 4, №5, № 6, № 7 Зачет 1-7
Имеет навыки (начального уровня) составления и проведения самостоятельных занятий физическими упражнениями гигиенической, тренировочной или реабилитационно-восстановительной направленности	1-3	Контрольные работы №1, №2, №3, № 4, №5, № 6, № 7 Зачет 1-7
Имеет навыки (основного уровня) применения средств и методов физической культуры для формирования и развития физических качеств	1-2	Контрольные работы №1, №2, №3, № 4, №5, № 6 Зачет 1-7
Имеет навыки (основного уровня) эффективного и экономичного владения жизненно важными способами передвижения (ходьба, бег, передвижение на лыжах, плавание)	1	Контрольные работы №1, №2, №3, № 4, №5, № 6, № 7 Зачет 1-7
Имеет навыки (начального уровня) подбора упражнения для освоения технических приемов в избранном виде спорта	2	Контрольные работы №1, №2, №3, № 4, №5, № 6, № 7 Зачет 1-7 (для основной и подготовительной групп)
Имеет навыки (начального уровня) использования в процессе занятий технических средств (тренажерные комплексы)	1-3	Зачет 1-7
Имеет навыки (начального уровня) использования методов самоконтроля для разработки индивидуальных программ оздоровительной и тренировочной направленности	1-3	Контрольные работы №1, №2, №3, № 4, №5, № 6, № 7 Зачет 1-7
Имеет навыки (начального уровня) восстановления трудоспособности организма с помощью средств и методов реабилитации	1, 3	Контрольные работы №1, №2, №3, № 4, №5, № 6, № 7 Зачет 1-7
Имеет навыки (начального уровня) реализации индивидуальных комплексных программ коррекции здоровья	3	Контрольные работы №1, №2, №3, № 4, №5, № 6, № 7 Зачет 1-7
Имеет навыки (начального уровня) судейства избранного вида спорта	2	Зачет 4, 6, 7
Имеет навыки (начального уровня) выполнения технических приемов, тактических действий в избранном виде спорта	2	Контрольные работы №1, №2, №3, № 4, №5, № 6, № 7 Зачет 1-7 (для основной и подготовительной групп)
Имеет навыки (начального уровня) применения избранного вида спорта или системы физических упражнений, для раскрытия возможностей в саморазвитии и самосовершенствовании	2	Контрольные работы №1, №2, №3, № 4, №5, № 6, № 7 Зачет 1-7 (для основной и подготовительной групп)
Имеет навыки (начального уровня) восстанавливать трудоспособность организма после травм и	3	Контрольные работы №1, №2, №3, № 4, №5, № 6,

перенесенных заболеваний с помощью средств и методов реабилитации		№ 7 Зачет 1-7 (только для «Б»)
Имеет навыки (начального уровня) применения организационных средств и методов профессионально-прикладной подготовки для развития и коррекции профессионально важных качеств	1,3	Контрольные работы №1, №2, №3, № 4, №5, № 6, № 7 Зачет 1-7 (для основной и подготовительной групп, для «А»)
Имеет навыки (начального уровня) применения современных педагогических, медико-биологических и психологических средств и методов реабилитации и восстановления	3	Контрольные работы №1, №2, №3, № 4, №5, № 6, № 7 Зачет 1-7 (только для «Б»)
Имеет навыки (начального уровня) проведения производственной гимнастики	1,3	Зачет 4, 6, 7

1.2. Описание критериев оценивания компетенций и шкалы оценивания

При проведении промежуточной аттестации в форме зачёта используется шкала оценивания: «Не зачтено», «Зачтено».

Показателями оценивания являются знания, навыки (начального уровня) и навыки (основного уровня) обучающегося, полученные при изучении дисциплины.

Критериями оценивания достижения показателей являются:

Показатель оценивания	Критерий оценивания
Знания	Знание особенностей проведения занятий по физической культуре и спорту
	Знание направленности и особенности проведения самостоятельных занятий
Навыки начального уровня	Грамотность и полнота определения изменений организма под влиянием занятий физическими упражнениями
	Навыки использования средств и методов физической культуры
	Навыки подбора средств и методов реабилитации
	Навыки владения методами самоконтроля
	Навыки подбора средств и методов профилактики профессиональных заболеваний, психофизического и нервно-эмоционального утомления
	Самостоятельность в составлении комплексов различных видов гимнастики
	Реализация индивидуальной комплексной программы коррекции здоровья
	Навыки развития и коррекции профессионально важных психофизических качеств
	Владение навыками в избранном виде спорта
Навыки основного уровня	Сформированность навыков жизненно важных способов передвижения
	Применение средств и методов физической культуры для развития физических качеств

2. Типовые контрольные задания для оценивания формирования компетенций

2.1. Промежуточная аттестация

2.1.1. Промежуточная аттестация в форме экзамена, дифференцированного зачета (зачета с оценкой), зачета

Форма (ы) промежуточной аттестации:

- зачет (1 семестр);
- зачет (2 семестр);
- зачет (3 семестр);
- зачет (4 семестр);

- зачет (5 семестр);
- зачет (6 семестр);
- зачет (7 семестр).

Перечень типовых вопросов/заданий (требований) для проведения зачёта в 1, 2, 3, 4, 5, 6 и 7 семестрах:

Для обучающихся в основной и подготовительной группах

№	Наименование раздела дисциплины	Типовые вопросы/задания
1	Общая, специальная, профессионально-прикладная физическая подготовка	<ul style="list-style-type: none"> • Прохождение медицинского осмотра • Составить и провести комплекс ОРУ • Сдача контрольных тестов по ОФП (для основной группы) • Судейская практика
2	Специализация (избранный вид спорта)	

Контрольные тесты по ОФП для оценки физической подготовленности обучающихся в основной группе.

М у ж ч и н ы

Тесты	Оценка в баллах				
	5	4	3	2	1
Бег 100 м (сек.)	13.1	14.1	14.4	14.8	15.2
Бег 3000 м (мин/сек.)	12.00	13.40	14.30	15.00	15.30
Подтягивание на перекладине (кол-во раз)	15	12	10	7	5

Женщины

Тесты	Оценка в баллах				
	5	4	3	2	1
Бег 100 м (сек.)	16.4	17.4	17.8	18.8	19.7
Бег 2000 м (мин/сек.)	10.50	12.30	13.10	14.00	15.10
Поднимание туловища (кол-во раз за 1 мин.)	43	35	32	29	20

Для обучающихся в специальной медицинской группе «А»

№	Наименование раздела дисциплины	Типовые вопросы/задания
1	Общая, специальная, профессионально-прикладная физическая подготовка	<ul style="list-style-type: none"> • Прохождение медицинского осмотра • Сдача контрольных тестов по ОФП (для СМГ «А») • Составить и провести комплекс ОРУ с элементами ЛФК по заболеванию
3	Профилактическая оздоровительная гимнастика	

Для обучающихся в специальной медицинской группе «Б»

№	Наименование раздела дисциплины	Типовые вопросы/задания
3	Профилактическая оздоровительная гимнастика	<ul style="list-style-type: none"> • Прохождение медицинского осмотра • Самостоятельные занятия ЛФК, контролируемые преподавателем кафедры (для СМГ "Б"). • Составить и провести комплекс ОРУ с элементами ЛФК по заболеванию • Подготовка и изложение материала на основе тем для самостоятельной работы

2.1.2. Промежуточная аттестация в форме защиты курсовой работы (курсового проекта)

Промежуточная аттестация в форме защиты курсовой работы (курсового проекта) не проводится.

2.2. Текущий контроль

2.2.1. Перечень форм текущего контроля:

- Контрольная работа № 1 (1 семестр);
- Контрольная работа № 2 (2 семестр);
- Контрольная работа № 3 (3 семестр);
- Контрольная работа № 4 (4 семестр);
- Контрольная работа № 5 (5 семестр);
- Контрольная работа № 6 (6 семестр);
- Контрольная работа № 7 (7 семестр).

2.2.2. Типовые контрольные задания форм текущего контроля:

Темы контроля: «Общая, специальная, профессионально - прикладная физическая подготовка» и «Специализация (избранный вид спорта)»

Контрольная работа №1, №3, № 5, № 7 для основной и подготовительной группы.

Определение длины и массы тела, типа телосложения, оценка частоты сердечных сокращений и частоты дыхания в покое и при нагрузке, тестирование выносливости сердечно-сосудистой системы (проба Руфье), устойчивости к гипоксии (проба Генчи), оценка физических качеств (силы различных мышечных групп, скоростно-силовых, быстроты, гибкости, выносливости), характеристика вестибулярного аппарата студентов (проба Ромберга).

Оценка спортивно-технической подготовленности в избранном виде спорта.

Контрольная работа №2, №4, № 6 для основной и подготовительной группы.

Оценка частоты сердечных сокращений и частоты дыхания в покое и при нагрузке, тестирование выносливости сердечно-сосудистой системы (проба Руфье), оценка физических качеств (силы различных мышечных групп, скоростно-силовых, быстроты, гибкости, выносливости)

Оценка спортивно-технической подготовленности в избранном виде спорта.

Темы контроля: «Общая, специальная, профессионально - прикладная физическая подготовка», «Профилактическая оздоровительная гимнастика»

Контрольная работа №1, №3, № 5, № 7 для специальной медицинской группы «А»

Определение длины и массы тела, типа телосложения, оценка частоты сердечных сокращений и частоты дыхания в покое, тестирование выносливости сердечно-сосудистой системы (проба Руфье), устойчивости к гипоксии (проба Генчи), оценка физических качеств (силы различных мышечных групп, скоростно-силовых, гибкости, выносливости (тест Купера)), характеристика вестибулярного аппарата студентов (проба Ромберга).

Контрольная работа №2, №4, № 6 для специальной медицинской группы «А»

Оценка частоты сердечных сокращений и частоты дыхания в покое, тестирование выносливости сердечно-сосудистой системы (проба Руфье), устойчивости к гипоксии (проба Генчи), оценка физических качеств (силы различных мышечных групп, гибкости, выносливости (тест Купера)

Темы контроля: «Общая, специальная и профессионально-прикладная физическая подготовка», «Профилактическая оздоровительная гимнастика»

Контрольная работа №1, №2, №3, №4, №5, №6, № 7 для специальной медицинской группы «Б»

Определение длины и массы тела, типа телосложения, оценка частоты сердечных сокращений и частоты дыхания в покое, тестирование выносливости сердечно-сосудистой системы (проба Руфье), устойчивости к гипоксии (проба Генчи), оценка физических качеств (силы различных мышечных групп, гибкости, выносливости (тест Купера)), характеристика вестибулярного аппарата студентов (проба Ромберга).

3. Методические материалы, определяющие процедуры оценивания

Процедура проведения промежуточной аттестации и текущего контроля успеваемости регламентируется локальным нормативным актом, определяющим порядок осуществления текущего контроля успеваемости и промежуточной аттестации обучающихся.

3.1. Процедура оценивания при проведении промежуточной аттестации обучающихся по дисциплине в форме экзамена и/или дифференцированного зачета (зачета с оценкой)

Промежуточная аттестация по дисциплине в форме экзамена/дифференцированного зачёта (зачета с оценкой) не проводится.

3.2. Процедура оценивания при проведении промежуточной аттестации обучающихся по дисциплине в форме зачета

Промежуточная аттестация по дисциплине в форме зачёта проводится в 1, 2, 3, 4, 5, 6 и 7 семестрах.

Для оценивания знаний и навыков используются критерии и шкала, указанные п.1.2.

Ниже приведены правила оценивания формирования компетенций по показателю оценивания «Знания»

Критерий оценивания	Уровень освоения и оценка	
	Не зачтено	Зачтено
Знание особенностей проведения занятий по физической культуре и спорту	Не может самостоятельно выбрать вид спорта для саморазвития и самосовершенствования	Может аргументировано доказать правильный выбор вида спорта для саморазвития и самосовершенствования
Знание направленности и особенности проведения самостоятельных занятий	Обучающийся не имеет представления о направленности и особенностях организации самостоятельных занятий	Обучающийся имеет представление о направленности и особенностях организации самостоятельных занятий

Ниже приведены правила оценивания формирования компетенций по показателю оценивания «Навыки начального уровня».

Критерий оценивания	Уровень освоения и оценка	
	Не зачтено	Зачтено
Грамотность и полнота определения изменений организма под влиянием занятий физическими упражнениями	Не может определить и проанализировать изменения организма под влиянием занятий физическими упражнениями	Проводит анализ и делает правильные выводы об изменении организма после двигательной активности
Навыки использования средств и методов физической культуры	Не имеет навыка использования средств и методов физической культуры	Имеет навыки использования средств и методов физической культуры
Навыки подбора средств и	Не имеет навыка применения	Применяет средства и методы

методов реабилитации	средств и методов реабилитации	реабилитации в заданной ситуации.
Навыки владения методами самоконтроля	Не может грамотно определить и проанализировать уровень развития своих физических качеств и других параметров	Грамотно и полно определяет и анализирует индивидуальный уровень развития своих физических качеств, функциональных систем и физического развития
Навыки подбора средств и методов профилактики профессиональных заболеваний, психофизического и нервно-эмоционального утомления	Не может подобрать средства профилактики профессиональных заболеваний, психофизического и нервно-эмоционального утомления	Может подобрать профилактические мероприятия для профилактики профессиональных заболеваний
Самостоятельность в составлении комплексов различных видов гимнастики	Не может составить и провести комплексы различных видов гимнастики	Может составить и провести комплекс утренней, основной и производственной гимнастики
Реализация индивидуальную комплексную программу коррекции здоровья	Не справляется с поставленной задачей в составлении собственной, лично ориентированной комплексной программы реабилитации и коррекции здоровья	Тесно увязывает теорию с практикой в индивидуальной комплексной программе реабилитации и коррекции здоровья
Навыки развития и коррекции профессионально важных психофизических качеств	Не имеет навыков развития и коррекции профессионально важных психофизических качеств	Владеет навыками развития и коррекции профессионально важных психофизических качеств
Владение навыками в избранном виде спорта	Не владеет основными навыками избранного вида спорта	Владеет и совершенствует навыки в избранном виде спорта для саморазвития

Ниже приведены правила оценивания формирования компетенций по показателю оценивания «Навыки основного уровня».

Критерий оценивания	Уровень освоения и оценка	
	Не зачтено	Зачтено
Сформированность навыков жизненно важных способов передвижения	Навыки сформированы плохо и нет мотивации для их улучшения	Жизненно важные навыки достаточно развиты
Применение средств и методов физической культуры для развития физических качеств	Не занимается развитием своих физических качеств	Применяет средства и методы физической культуры для развития физических качеств

3.3. Процедура оценивания при проведении промежуточной аттестации обучающихся по дисциплине в форме защиты курсовой работы (курсового проекта)

Процедура защиты курсовой работы (курсового проекта) определена локальным нормативным актом, определяющим порядок осуществления текущего контроля успеваемости и промежуточной аттестации обучающихся.

Промежуточная аттестация по дисциплине в форме защиты курсовой работы/курсового проекта не проводится.

Приложение 2 к рабочей программе

Шифр	Наименование дисциплины
Б1.В.01	Физическая культура и спорт (элективная дисциплина)

Код направления подготовки/ специальности	01.03.04
Направление подготовки/ специальность	Прикладная математика
Наименование ОПОП (направленность / профиль)	Цифровое проектирование и моделирование
Год начала реализации ОПОП	2022
Уровень образования	бакалавриат
Форма обучения	очная
Год разработки/обновления	2022

Перечень учебных изданий и учебно-методических материалов

Печатные учебные издания в НТБ НИУ МГСУ:

№ п/п	Автор, название, место издания, издательство, год издания, количество страниц	Количество экземпляров в библиотеке НИУ МГСУ
1	Виленский, М. Я. Физическая культура и здоровый образ жизни студента : учебное пособие для вузов / М. Я. Виленский, А. Г. Горшков. - 3-е изд., стер. - Москва : КноРус, 2013. - 239 с. : табл. - (Бакалавриат). - Библиогр.: с. 229-230. - Глоссарий: с. 227-228. - ISBN 978-5-406-02935-0	500

Электронные учебные издания в электронно-библиотечных системах (ЭБС):

№ п/п	Автор, название, место издания, год издания, количество страниц	Ссылка на учебное издание в ЭБС
1	Физическая культура и спорт: учебник для обучающихся бакалавриата и специалитета по всем УГСН, реализуемым НИУ МГСУ / Нац. исслед. Моск. гос. строите. ун-т; В. А. Никишкин, Н. Н. Бумарскова, С. И. Крамской [и др.], рец. В. В. Моисеев, Н. Н. Северин, Т. Г. Савкив. - Москва : МИСИ-МГСУ, 2021. - 1 эл. опт. диск. - (Физическая культура). - URL: - Загл. с титул. экрана. - ISBN 978-5-7264-2862-8	http://lib-04.gic.mgsu.ru/lib/2022/27.pdf .
2	Рудюк, Л. В. Учебно-тренировочные занятия в воде (акваэробика) : учебное пособие для обучающихся бакалавриата и специалитета по всем УГСН, реализуемым НИУ МГСУ / Л. В. Рудюк, Н. Н. Бумарскова, В. А. Никишкин ; Нац. исследоват. Моск. гос. строит. ун-т. - Москва: МИСИ-МГСУ, 2020. - 1 эл. опт. диск. - (Акваэробика). - Загл. с титул. экрана. - ISBN 978-5-7264-2351-7 (сетевое). - ISBN 978-5-7264-2352-4	http://lib-04.gic.mgsu.ru/lib/2020/127.pdf .
3	Развитие пространственной точности движений как основа обучения подвижным спортивным играм : учебно-методическое пособие / С. В. Колотильщикова, Н. Н. Бумарскова, В. А. Никишкин, Е. А. Лазарева. — Москва : Московский государственный строительный университет, Ай Пи Эр Медиа, ЭБС АСВ, 2017. — 135 с. — ISBN 978-5-7264-1467-6. — Текст: электронный // Цифровой образовательный ресурс IPR SMART : [сайт].	https://www.iprbookshop.ru/63773.html
4	Быченков, С. В. Физическая культура : учебник для студентов высших учебных заведений / С. В. Быченков, О. В. Везеницын. — Саратов: Вузовское образование, 2016. — 270 с. — ISBN 978-5-4487-0620-2. — Текст: электронный // Цифровой образовательный ресурс IPR SMART : [сайт].	https://www.iprbookshop.ru/49867.html

5	Физическая культура : учебное пособие / Е. С. Григорович, В. А. Переверзев, К. Ю. Романов [и др.] ; под редакцией Е. С. Григорович, В. А. Переверзев. — Минск: Вышэйшая школа, 2014. — 351 с. — ISBN 978-985-06-2431-4. — Текст: электронный // Цифровой образовательный ресурс IPR SMART : [сайт].	https://www.iprbookshop.ru/35564.html
6	Профессиональная психофизическая подготовка студентов строительных вузов : учебно-методическое пособие / В. А. Никишкин, Л. М. Крылова, Е. А. Лазарева, В. С. Гарник ; под редакцией Л. М. Крылова. — Москва : Московский государственный строительный университет, Ай Пи Эр Медиа, ЭБС АСВ, 2015. — 326 с. — ISBN 978-5-7264-1063-0. — Текст : электронный // Цифровой образовательный ресурс IPR SMART : [сайт].	https://www.iprbookshop.ru/35347.html
7	Бумарскова, Н. Н. Комплексы упражнений для развития гибкости : учебное пособие / Н. Н. Бумарскова. — Москва : Московский государственный строительный университет, ЭБС АСВ, 2015. — 128 с. — ISBN 978-5-7264-0994-8. — Текст: электронный // Цифровой образовательный ресурс IPR SMART : [сайт].	https://www.iprbookshop.ru/30430.html
8	Физическая рекреация в высших учебных заведениях : учебно-методическое пособие / В. А. Никишкин, В. П. Зайцев, С. И. Крамской [и др.] ; под редакцией В. А. Никишкин, В. П. Зайцев. — Москва : Московский государственный строительный университет, Ай Пи Эр Медиа, ЭБС АСВ, 2015. — 330 с. — ISBN 978-5-7264-1065-4. — Текст: электронный // Цифровой образовательный ресурс IPR SMART : [сайт].	https://www.iprbookshop.ru/35346.html
9	Витун, В. Г. Повышение адаптационных возможностей студентов средствами физической культуры : учебное пособие / В. Г. Витун, Е. В. Витун. — Оренбург : Оренбургский государственный университет, ЭБС АСВ, 2015. — 103 с. — ISBN 978-5-7410-1191-1. — Текст: электронный // Цифровой образовательный ресурс IPR SMART : [сайт].	https://www.iprbookshop.ru/54139.html
10	Акатова, А. А. Врачебный контроль в лечебной физической культуре и адаптивной физической культуре : учебное пособие / А. А. Акатова, Т. В. Абызова. — Пермь : Пермский государственный гуманитарно-педагогический университет, 2015. — 102 с. — Текст: электронный // Цифровой образовательный ресурс IPR SMART : [сайт].	https://www.iprbookshop.ru/70620.html
11	Лешева, Н. С. Использование оздоровительных технологий при проведении учебного занятия по физической культуре : учебное пособие / Н. С. Лешева, К. Н. Дементьев, Т. А. Гринёва. — Санкт-Петербург : Санкт-Петербургский государственный архитектурно-строительный университет, ЭБС АСВ, 2016. — 152 с. — ISBN 978-5-9227-0651-3. — Текст: электронный // Цифровой образовательный ресурс IPR SMART : [сайт].	https://www.iprbookshop.ru/74368.html
12	Быченков, С. В. Рабочие учебные программы по физической культуре ФГОС ВО для бакалавров [Электронный ресурс] : учебно-методическое пособие / С. В. Быченков, А. А. Сафонов. — Электрон. текстовые данные. — Саратов : Вузовское образование, 2016. — 135 с. — 2227-8397.	http://www.iprbookshop.ru/49865.html
13	Физическая культура и спорт : учебное наглядное пособие по всем УГСН бакалавриата и специалитета реализуемым НИУ МГСУ / Нац. исслед. Моск. гос. строит. ун-т, каф. физического воспитания и спорта ; [сост. : В. А. Никишкин [и др.]. - Москва : Изд-во МИСИ-МГСУ, 2020. - 1 эл. опт. диск. - (УНП). - Загл. с титул. экрана. - ISBN 978-5-7264-2696-9 (сетевое). - ISBN 978-5-7264-2697-6 (локальное)	http://lib-04.gic.mgsu.ru/lib/UNP2020/174.pdf

Перечень учебно-методических материалов в НТБ НИУ МГСУ:

№ п/п	Автор, название, место издания, издательство, год издания, количество страниц
1	Социально-биологические основы физической культуры обучающего [Электронный ресурс] : методические указания к практическим занятиям по дисциплинам «Физическая культура и спорт», «Физическая культура и спорт» (Элективная дисциплина) для обучающихся по всем УГСН, реализуемым НИУ МГСУ / Нац. исследоват. Моск. гос. строит. ун-т., каф. физического воспитания и спорта ; сост.: Н. Н. Бумарскова, [и др.] ; [рец. С. В. Караулов]. - Электрон. текстовые дан. (0,6Мб). - Москва : МИСИ-МГСУ, 2019. http://lib-04.gic.mgsu.ru/lib/Metod2019/5.pdf

2	<p>Применение средств тяжелой атлетики, гиревого спорта и атлетической гимнастики в силовой подготовке обучающихся в НИУ МГСУ : [Электронный ресурс] : методические указания к практическим занятиям и самостоятельной работе для обучающихся по всем УГСН специалитета и бакалавриата, реализуемым НИУ МГСУ / Нац. исследоват. Моск. гос. строит. ун-т., каф. физического воспитания и спорта ; [сост.: Ш. С. Тагаев и др.] ; [рец. Д. Н. Черногоров, О. Е. Чайковская]. - Москва : МИСИ-МГСУ, 2021. - on-line. - (Физическое воспитание). - URL: http://lib-04.gic.mgsu.ru/lib/metod2021/74.pdf.</p>
3	<p>Социально-биологические основы физической культуры обучающего : [Электронный ресурс] : методические указания к практическим занятиям по дисциплинам «Физическая культура и спорт», «Физическая культура и спорт» (Элективная дисциплина) для обучающихся по всем УГСН, реализуемым НИУ МГСУ / Нац. исследоват. Моск. гос. строит. ун-т., каф. физического воспитания и спорта ; сост.: Н. Н. Бумарскова, [и др.] ; [рец. С. В. Караулов]. - Москва : МИСИ-МГСУ, 2019. - (Физическая культура). - URL: http://lib-04.gic.mgsu.ru/lib/Method2019/5.pdf.</p>
4	<p>Применение средств тяжелой атлетики, гиревого спорта и атлетической гимнастики в силовой подготовке обучающихся в НИУ МГСУ : [Электронный ресурс] : методические указания к практическим занятиям и самостоятельной работе для обучающихся по всем УГСН специалитета и бакалавриата, реализуемым НИУ МГСУ / Нац. исследоват. Моск. гос. строит. ун-т., каф. физического воспитания и спорта ; [сост.: Ш. С. Тагаев и др.] ; [рец. Д. Н. Черногоров, О. Е. Чайковская]. - Москва : МИСИ-МГСУ, 2021. - on-line. - (Физическое воспитание). - URL: http://lib-04.gic.mgsu.ru/lib/metod2021/74.pdf.</p>

Приложение 3 к рабочей программе

Шифр	Наименование дисциплины
Б1.В.01	Физическая культура и спорт (элективная дисциплина)

Код направления подготовки/ специальности	01.03.04
Направление подготовки/ специальность	Прикладная математика
Наименование ОПОП (направленность / профиль)	Цифровое проектирование и моделирование
Год начала реализации ОПОП	2022
Уровень образования	бакалавриат
Форма обучения	очная
Год разработки/обновления	2022

Перечень профессиональных баз данных и информационных справочных систем

Наименование	Электронный адрес ресурса
«Российское образование» - федеральный портал	http://www.edu.ru/index.php
Научная электронная библиотека	http://elibrary.ru/defaultx.asp?
Электронная библиотечная система IPRbooks	http://www.iprbookshop.ru/
Федеральная университетская компьютерная сеть России	http://www.runnet.ru/
Информационная система "Единое окно доступа к образовательным ресурсам"	http://window.edu.ru/
Научно-технический журнал по строительству и архитектуре «Вестник МГСУ»	http://www.vestnikmgsu.ru/
Научно-техническая библиотека НИУ МГСУ	http://www.mgsu.ru/resources/Biblioteka/

Приложение 4 к рабочей программе

Шифр	Наименование дисциплины
Б1.В.01	Физическая культура и спорт (элективная дисциплина)

Код направления подготовки/ специальности	01.03.04
Направление подготовки/ специальность	Прикладная математика
Наименование ОПОП (направленность / профиль)	Цифровое проектирование и моделирование
Год начала реализации ОПОП	2022
Уровень образования	бакалавриат
Форма обучения	очная
Год разработки/обновления	2022

Материально-техническое и программное обеспечение по дисциплины

Наименование специальных помещений и помещений для самостоятельной работы	Оснащенность специальных помещений и помещений для самостоятельной работы	Перечень лицензионного программного обеспечения. Реквизиты подтверждающего документа
Учебные аудитории для проведения учебных занятий, текущего контроля и промежуточной аттестации	Рабочее место преподавателя, рабочие места обучающихся	
<p>Помещение для самостоятельной работы обучающихся</p> <p>Ауд. 41 НТБ на 80 посадочных мест (рабочее место библиотекаря, рабочие места обучающихся)</p>	<p>ИБП GE VH Series VH 700</p> <p>Источник бесперебойного питания РИП-12 (2 шт.)</p> <p>Компьютер/ТИП №5 (2 шт.)</p> <p>Компьютер Тип № 1 (6 шт.)</p> <p>Контрольно-пусковой блок С2000-КПБ (26 шт.)</p> <p>Монитор / Samsung 21,5" S22C200B (80 шт.)</p> <p>Плоттер / HP DJ T770</p> <p>Прибор приемно-контрольный С2000-АСПТ (2 шт.)</p> <p>Принтер / HP LaserJet P2015 DN</p> <p>Принтер /Тип № 4 н/г</p> <p>Принтер HP LJ Pro 400 M401dn</p> <p>Системный блок / Kraftway Credo тип 4 (79 шт.)</p> <p>Электронное табло 2000*950</p>	<p>Adobe Acrobat Reader DC (ПО предоставляется бесплатно на условиях OpLic)</p> <p>Adobe Flash Player (ПО предоставляется бесплатно на условиях OpLic)</p> <p>APM Civil Engineering (Договор № 109/9.13_АО НИУ от 09.12.13 (НИУ-13))</p> <p>ArcGIS Desktop (Договор передачи с ЕСПИ СНГ 31 лицензии от 27.01.2016)</p> <p>ArhciCAD [22] (Б\Д; Веб-кабинет или подписка; OpenLicense)</p> <p>AutoCAD [2018] (Б\Д; Веб-кабинет или подписка; OpenLicense)</p> <p>AutoCAD [2020] (Б\Д; Веб-кабинет или подписка; OpenLicense)</p> <p>Autodesk Revit [2018] (Б\Д; Веб-кабинет или подписка; OpenLicense)</p> <p>Autodesk Revit [2020] (Б\Д; Веб-кабинет или подписка; OpenLicense)</p> <p>CorelDRAW [GSX5;55] (Договор № 292/10.11- АО НИУ от 28.11.2011 (НИУ-11))</p>

		<p>eLearnBrowser [1.3] (Договор ГМЛ-Л-16/03-846 от 30.03.2016) Google Chrome (ПО предоставляется бесплатно на условиях OpLic) Lazarus (ПО предоставляется бесплатно на условиях OpLic) Mathcad [Edu.Prime;3;30] (Договор №109/9.13_АО НИУ от 09.12.13 (НИУ-13)) Mathworks Matlab [R2008a;100] (Договор 089/08-ОК(ИОП) от 24.10.2008) Mozilla Firefox (ПО предоставляется бесплатно на условиях OpLic) MS Access [2013;Im] (OpenLicense; Подписка Azure Dev Tools; Б\Д; Веб-кабинет) MS ProjectPro [2013;ImX] (OpenLicense; Подписка Azure Dev Tools; Б\Д; Веб-кабинет) MS VisioPro [2013;ADT] (OpenLicense; Подписка Azure Dev Tools; Б\Д; Веб-кабинет) MS Visual FoxPro [ADT] (OpenLicense; Подписка Azure Dev Tools; Б\Д; Веб-кабинет) nanoCAD СПДС Стройплощадка (Договор бесплатной передачи / партнерство) PascalABC [3.2.0.1311] (ПО предоставляется бесплатно на условиях OpLic) Visual Studio Ent [2015;Imx] (OpenLicense; Подписка Azure Dev Tools; Б\Д; Веб-кабинет) Visual Studio Expr [2008;ImX] (OpenLicense; Подписка Azure Dev Tools; Б\Д; Веб-кабинет) WinPro 7 [ADT] (OpenLicense; Подписка Azure Dev Tools; Б\Д; Веб-кабинет) Компас-3D V14 АЕС (Договор № 109/9.13_АО НИУ от 09.12.13 (НИУ-13)) ПК ЛИРА-САПР [2013] (Договор № 109/9.13_АО НИУ от 09.12.13 (НИУ-13))</p>
<p>Помещение для самостоятельной работы обучающихся Ауд. 59 НТБ</p>	<p>Аудиторный стол для инвалидов-колясочников Видеоувеличитель /Optelec ClearNote Джойстик компьютерный</p>	<p>Google Chrome (ПО предоставляется бесплатно на условиях OpLic (не требуется)) Adobe Acrobat Reader DC (ПО предоставляется бесплатно на</p>

<p>на 5 посадочных мест, оборудованных компьютерами (рабочее место библиотекаря, рабочие места обучающихся, рабочее место для лиц с ограниченными возможностями здоровья) Читальный зал на 52 посадочных места</p>	<p>беспроводной Клавиатура Clevy с большими кнопками и накладкой (беспроводная) Кнопка компьютерная выносная малая Кнопка компьютерная выносная малая (2 шт.) Компьютер / ТИП №5 (4 шт.) Монитор Acer 17" AL1717 (4 шт.) Монитор Samsung 24" S24C450B Системный блок Kraftway Credo KC36 2007 (4 шт.) Системный блок Kraftway Credo KC43 с KSS тип3 Принтер/HP LaserJet P2015 DN</p>	<p>условиях OpLic (не требуется)) eLearnBrowser [1.3] (Договор ГМЛ-Л-16/03-846 от 30.03.2016) Mozilla Firefox (ПО предоставляется бесплатно на условиях OpLic (не требуется)) MS OfficeStd [2010; 300] (Договор № 162/10 - АО НИУ от 18.11.2010 (НИУ-10)) Adobe Acrobat Reader [11] (ПО предоставляется бесплатно на условиях OpLic (не требуется)) K-Lite Codec Pack (ПО предоставляется бесплатно на условиях OpLic (не требуется))</p>
<p>Помещение для самостоятельной работы обучающихся</p> <p>Ауд. 84 НТБ На 5 посадочных мест, оборудованных компьютерами (рабочее место библиотекаря, рабочие места обучающихся) Читальный зал на 52 посадочных места</p>	<p>Монитор Acer 17" AL1717 (5 шт.) Системный блок Kraftway KW17 2010 (5 шт.)</p>	<p>AutoCAD [2020] (Б\Д; Веб-кабинет или подписка; OpenLicense) Eurosoft STARK [201W;20] (Договор № 089/08-ОК(ИОП) от 24.10.2008) MS OfficeStd [2010; 300] (Договор № 162/10 - АО НИУ от 18.11.2010 (НИУ-10)) nanoCAD СПДС Конструкции (Договор бесплатной передачи / партнерство) WinPro 7 [ADT] (OpenLicense; Подписка Azure Dev Tools; Б\Д; Веб-кабинет) ПК ЛИРА-САПР [2013R5] (ПО предоставляется бесплатно на условиях OpLic (не требуется))</p>
<p>Ауд.019 Лыжная база</p>	<p>Лыжи Atomic (1 шт.) Лыжи Atomic (1 шт.) Лыжные палки алюминиевые (1 шт.) Лыжные палки алюминиевые (1 шт.) Смазочный утюг start waxer 800w07610 Лыжи "Карелия" (7 шт.), лыжи "STC" (45 шт.), лыжи пластиковые (64 шт.), палки лыжные (32 шт.), лыжи EQUIPE (6 шт.), лыжи SPINE (10 шт.), лыжи STC (25 шт.), лыжи беговые (8 шт.), палки лыжные SPINE (96 шт.), палки лыжные (41 шт.), палки лыжные гоночные (20 шт.)</p>	
<p>Ауд.105 Спортивный зал</p>	<p>Весы BM 150 Весы медицинские лабораторные Канат для лазания Д-5 см Р 7 м (2 шт.) Ковер борцовский покрытие 72 МАТА (2 шт.) Табло борцовское (2 шт.)</p>	

<p>Ауд.107 Спортивный зал</p>	<p>Ковер татами (20*16) Канат Груша борцовская Ковер татами (20*16) Настенная волейбольная стойка Баскетбольный щит с кольцами, сеткой Шведская стенка - 10 секций Навесной турник Настенная волейбольная стойка Сетка волейбольная с тросом Гантели 2 кг Мяч в\б Палка гимнастическая Амортизатор (эспандер) Мяч б\б Скакалки</p>	
<p>Ауд.114 Спортивный зал</p>	<p>Волейбольные стойки Волейбольная сетка Кольцо баскетбольное Кольцо баскетбольное Наклонные доски для пресса (6 шт.) Шведская стенка - 7 секций Гантели 1 кг Гантели 1,5 кг Мяч в\б Мяч ф\б Палка гимнастическая Мяч набивной (10 шт.)</p>	
<p>Ауд.126 Спортивный зал</p>	<p>Баскетбольное кольцо (3 шт.) Кольцо баскетбольное "Спорт-эллада" (4 шт.) Табло атаки Диан ТА 250.2 150. 4 автономное, WI-Fi Табло большое универсальное Щит баскетбольный "спорт-эллада" (4 шт.)</p>	
<p>Ауд.132 Спортивный зал</p>	<p>Вышка судейская (2 шт.) Комплект стоек для бадминтона (2 шт.) Сетка волейбольная с тросом (3 шт.) Сетка теннисная Стойка настенная волейбольная (2 шт.) Стойки волейбольные</p>	
<p>Ауд.136 Спортивный зал</p>	<p>Конь гимнастический маховый гутсо скм001 Мат гимнастический поролоновый 2*1*0.1 (5 шт.)</p>	
<p>Ауд.141 Спортивный зал</p>	<p>Армстол Гриф до 400 кг Динамометр становой (2 шт.) Машина Скотта Многофункциональная рама Многофункциональный тренажер (2 шт.) Помост для тяжелой атлетики (2 шт.) Силовой тренажер бицепс Скамья для жима лежа вниз головой</p>	

	<p>Станок для жима Стеллаж Табло малое универсальной Тренажер "V-Sport" Тренажер для армрестлинга Витязь</p>	
<p>Ауд.201 Балетный класс для занятий пластикой и хореографией</p>	<p>Хореографический станок (3 шт.)</p>	
<p>Ауд.101 Легкоатлетический манеж со спортивным ядром. Полноразмерная площадка для спортивных игр</p>	<p>Табло моб.спортсмен попытка результат (4 шт.) Табло стационарное Мат гимнастический (20 шт.) пьедестал для награждения скамейка гинаст (5 шт.) барьер легкоат (40 шт.) сетка заград.15*3 (2 шт.) снаряд для прыжков в высоту снаряд для прыжков в высоту с шестом стартовый блок (4 шт.) стойки бадминтон.с сеткой (2 шт.) стойки складные для прыжков с шестом DIMA ворота универсальные 3*2 (2 шт.) баскетбольный щит (2 шт.) большое информационное табло звуковые колонки (4 шт.) система подъема флага защитное сетчатое покрытие для ямы с песком</p>	
<p>Ауд.77 Спортивный зал</p>	<p>борцовский ковер, боксерский ринг</p>	

Федеральное государственное бюджетное образовательное учреждение высшего образования
«**НАЦИОНАЛЬНЫЙ ИССЛЕДОВАТЕЛЬСКИЙ МОСКОВСКИЙ ГОСУДАРСТВЕННЫЙ
СТРОИТЕЛЬНЫЙ УНИВЕРСИТЕТ**»

РАБОЧАЯ ПРОГРАММА

Шифр	Наименование дисциплины
Б1.В.02	Основы архитектуры и строительных конструкций

Код направления подготовки / специальности	01.03.04
Направление подготовки / специальность	Прикладная математика
Наименование ОПОП (направленность / профиль)	Цифровое проектирование и моделирование
Год начала реализации ОПОП	2022
Уровень образования	бакалавриат
Форма обучения	очная
Год разработки/обновления	2022

Разработчики:

должность	ученая степень, ученое звание	ФИО
старший преподаватель	нет	Безбородов Е.Л.
доцент	к.э.н., доцент	Гиясова И.В.

Рабочая программа дисциплины разработана и одобрена кафедрой (структурным подразделением) «Проектирование зданий и сооружений».

Рабочая программа утверждена методической комиссией по УГСН, протокол № 5 от 20.06 2022 г.

1. Цель освоения дисциплины

Целью освоения дисциплины «Основы архитектуры и строительных конструкций» является формирование компетенций обучающегося в области архитектурно-строительного проектирования зданий различного функционального назначения.

Программа составлена в соответствии с требованиями Федерального государственного образовательного стандарта высшего образования по направлению подготовки 01.03.04 «Прикладная математика».

Дисциплина относится к обязательной части, формируемой участниками образовательных отношений, Блока 1 «Дисциплины (модули)» основной профессиональной образовательной программ «Цифровое проектирование и моделирование». Дисциплина является обязательной для изучения.

2. Перечень планируемых результатов обучения по дисциплине, соотнесенных с планируемыми результатами освоения образовательной программы

Код и наименование компетенции (результат освоения)	Код и наименование индикатора достижения компетенции
УК-2. Способен определять круг задач в рамках поставленной цели и выбирать оптимальные способы их решения, исходя из действующих правовых норм, имеющихся ресурсов и ограничений	УК-2.1 Идентификация задач профессиональной деятельности
ПК-1 Способен выполнять расчетный анализ технических решений проектов градостроительной деятельности	ПК-1.2 Составление расчетных схем, с учетом действующих нагрузок и взаимодействия с окружающей средой
	ПК-1.3 Выполнение расчетов, в сфере инженерно-технического проектирования в градостроительной деятельности.

Код и наименование индикатора достижения компетенции	Наименование показателя оценивания (результата обучения по дисциплине)
УК-2.1 Идентификация задач профессиональной деятельности	Имеет навыки (начального уровня) идентификации профессиональных задач архитектурно-строительной деятельности
ПК-1.2 Составление расчетных схем, с учетом действующих нагрузок и взаимодействия с окружающей средой	Знает нагрузки и воздействия действующие на здания и конструктивные элементы
	Имеет навыки (начального уровня) составления расчетных схем, с учетом действующих нагрузок и взаимодействия с окружающей средой
ПК-1.3 Выполнение расчетов, в сфере инженерно-технического проектирования в градостроительной деятельности	Знает методики расчетов в сфере инженерно-технического проектирования в градостроительной деятельности
	Имеет навыки (начального уровня) выполнения расчетов, в сфере инженерно-технического проектирования в градостроительной деятельности

Информация о формировании и контроле результатов обучения представлена в Фонде оценочных средств (Приложение 1).

3. Трудоемкость дисциплины и видов учебных занятий по дисциплине

Общая трудоемкость дисциплины составляет 3 зачётных единиц (108 академических часов).

(1 зачетная единица соответствует 36 академическим часам)

Видами учебных занятий и работы обучающегося по дисциплине могут являться.

Обозначение	Виды учебных занятий и работы обучающегося
Л	Лекции
ЛР	Лабораторные работы
ПЗ	Практические занятия
КоП	Компьютерный практикум
КРП	Групповые и индивидуальные консультации по курсовым работам (курсовым проектам)
СР	Самостоятельная работа обучающегося в период теоретического обучения
Контроль	Самостоятельная работа обучающегося и контактная работа обучающегося с преподавателем в период промежуточной аттестации

Структура дисциплины:

Форма обучения – очная.

№	Наименование раздела дисциплины	Семестр	Количество часов по видам учебных занятий и работы обучающегося							Формы промежуточной аттестации, текущего контроля успеваемости*
			Л	ЛР	ПЗ	КоП	КРП	СР	Контроль	
1	Основы архитектурных решений зданий и сооружений	3	2		2					Контрольная работа – р.1-3. Домашнее задание
2	Основы конструктивных решений зданий и сооружений	3	12		12		16	67	9	
3	Основы планировочной организации земельного участка	3	2		2					
	Итого:	3	16		16			67	9	зачет

* - реферат, контрольная работа, расчетно-графическая работа, домашнее задание

4. Содержание дисциплины, структурированное по видам учебных занятий и разделам

При проведении аудиторных учебных занятий предусмотрено проведение текущего контроля успеваемости:

- В рамках практических занятий предусмотрено выполнение обучающимися контрольной работы.

4.1 Лекции

№	Наименование раздела дисциплины	Тема и содержание лекций
1	Основы архитектурных решений зданий и сооружений	<p><u>Лекция №1</u> Цели и задачи курса. Основы архитектурных решений зданий и сооружений. Классификация зданий и сооружений. Нагрузки и воздействия на здания. требования, предъявляемые к ним. Индустриализация, унификация, типизация. Единая модульная система (ЕМС). Модульная координация размеров в строительстве. Привязка к координационным осям. Функциональные основы проектирования. Функциональная схема. Типология зданий. Объемно-планировочные решения гражданских и промышленных зданий. Классификация гражданских и промышленных зданий по функции.</p>
2	Основы конструктивных решений зданий и сооружений	<p><u>Лекция №2</u> Конструктивные системы, конструктивные схемы зданий и их строительные системы. Основные части зданий. Основные и комбинированные конструктивные системы зданий. Конструктивные схемы. Строительные системы зданий.</p> <p><u>Лекция №3</u> Классификация и особенности проектирования фундаментов. Общие требования и основные решения устройства фундаментов. Основание фундамента. Влияние фундаментов на долговечность и эксплуатационную надежность зданий. Нагрузки и воздействия на фундамент. Требования, предъявляемые к фундаментам. Классификация фундаментов. Виды фундаментов. Гидроизоляция фундаментов.</p> <p><u>Лекция №4</u> Классификация и особенности проектирования стен. Общие требования и основные решения устройства стен. Классификация и требования к устройству перегородок. Классификация наружных и внутренних стен. Особенности проектирования стен и нагрузки на них. Виды конструктивных решений. Требования, предъявляемые к стенам. Особенности проектирования ограждающих конструкций стен с эффективным утеплителем. Классификация и требования к устройству перегородок.</p> <p><u>Лекция №5</u> Классификация и особенности проектирования перекрытий и покрытий. Общие требования и основные решения их устройства. Перекрытия. Нагрузки и воздействия на них. Классификация перекрытий. Требования предъявляемые к ним. Покрытие и его назначение. Требования, предъявляемые к покрытиям. Классификация покрытий и их конструктивные решения. Основные геометрические формы скатных крыш. Основные элементы скатной крыши. Конструктивные элементы стропильной системы. Выбор и состав кровельной системы. Виды кровельных покрытий. Гидроизоляция кровли и особенности проектирования водоотвода.</p> <p><u>Лекция №6</u> Классификация и основные решения устройства полов. Классификация и особенности проектирования лестниц в здании. Основные требования. Входная группа в здании. Летние помещения гражданских зданий. Полы. Общие положения. Классификация полов. Требования к полам. Типы полов. Лестницы и их классификация. Особенности проектирования лестниц. Входная группа и ее состав. Виды входных групп. Летние помещения гражданских зданий - балконы, лоджии, террасы, веранды и галереи. Эркеры в гражданских зданиях.</p>

		<p><u>Лекция №7</u> Классификация и особенности проектирования светопрозрачных конструкций. Основные элементы и требования. Классификация и особенности проектирования дверей в здании. Основные элементы и требования. Виды светопрозрачных конструкций (СПК). Основные элементы СПК. Основные требования к СПК. Окна и их классификация. Элементы оконного заполнения. Требования предъявляемые к окнам. Двери и их конструктивные решения. Требования, предъявляемые к дверям.</p>
3	<p>Основы планировочной организации земельного участка</p>	<p><u>Лекция №8</u> Основы планировочной организации земельного участка: оптимальная ориентация здания на местности, площадь проектируемого участка, привязка проектируемого здания. Схема планировочной организации земельного участка. Состав и содержание. Техничко-экономические показатели. Оптимальная ориентация здания на местности. Привязка проектируемого здания.</p>

4.2 Лабораторные работы
 Не предусмотрено учебным планом

4.3 Практические занятия

№	Наименование раздела дисциплины	Тема и содержание занятия
1	<p>Основы архитектурных решений зданий и сооружений</p>	<p>Практическое занятие №1. Разработка функциональной схемы здания. Рассмотрение различных функциональных схем зданий и соответствующих им объемно-планировочных решений. Разработка функциональной схемы здания на основе выданного задания. Анализ привязки осей в различных конструктивных системах зданий. Определение конструктивной системы проектируемого здания.</p>
2	<p>Основы конструктивных решений зданий и сооружений</p>	<p>Практическое занятие №2. Рассмотрение примеров теплотехнического расчета наружных ограждающих конструкций. Рассмотрение различных примеров теплотехнического расчета и соответствующих им видов конструктивных решений ограждающей конструкции. Выбор конструктивного решения наружной стены. Выполнение теплотехнического расчета наружной стены на основе выданного задания. Практическое занятие №3. Графическая проработка плана 1 этажа здания. Выбор конструктивного решения наружных и внутренних стен, на основе выданного задания, подбор типов перегородок, в зависимости от функционального назначения проектируемых помещений. Проработка оконных и дверных проемов. Упрощенный расчет площади световых проемов. Подбор габаритов оконных проемов. Практическое занятие №4. Графическая проработка плана фундамента. Выбор конструктивного решения фундамента. Определение глубины заложения подошвы фундаментов. Определение (подбор) ширины подошвы фундаментов /шага свай. Графическая проработка сечения фундамента, от низа подошвы, до перекрытия первого этажа. Разработка мероприятий по гидроизоляции фундаментов в зависимости от уровня грунтовых вод / формирование цокольной части свайного фундамента Практическое занятие №5. Графическая проработка плана междуэтажного перекрытия. Подбор типа плит междуэтажного перекрытия. Графическая раскладка плит междуэтажного перекрытия.</p>

		<p>Практическое занятие №6. Графическая проработка плана чердачного перекрытия. Выбор конструктивного решения чердачного перекрытия. Подбор сечения балок чердачного перекрытия в зависимости от их геометрических характеристик (шаг, пролет). Разработка плана раскладки балок чердачного перекрытия. Подбор толщин и состава слоев междуэтажного и чердачного перекрытия в зависимости от предъявляемых к ним требований.</p> <p>Практическое занятие №7. Графическая проработка конструкции кровли. Проработка основных элементов стропильных конструкций. Выбор конструкции крыши. Назначение уклона кровли и организация водостока. Подбор сечения стропил в зависимости от их геометрических характеристик (шаг, пролет). Разработка поперечного разреза по стропильной системе..</p>
3	Основы планировочной организации земельного участка	<p>Практическое занятие №8. Разработка схемы планировочной организации земельного участка. Определение оптимальной ориентации здания на местности. Назначение площади проектируемого участка и прилегающей территории. Нанесение координационной сетки. Определение профиля участка (указание высот горизонталей). Привязка проектируемого здания к координационной сетке. Расчет красных и черных отметок. Определение основных ТЭП.</p>

4.4 Компьютерные практикумы

Не предусмотрено учебным планом

4.5 Групповые и индивидуальные консультации по курсовым работам (курсовым проектам)

Не предусмотрено учебным планом

4.6 Самостоятельная работа обучающегося в период теоретического обучения

Самостоятельная работа обучающегося в период теоретического обучения включает в себя:

- самостоятельную подготовку к учебным занятиям, включая подготовку к аудиторным формам текущего контроля успеваемости;
- выполнение курсовой работы;
- самостоятельную подготовку к промежуточной аттестации.

В таблице указаны темы для самостоятельного изучения обучающимся:

Форма обучения – очная

№	Наименование раздела дисциплины	Темы для самостоятельного изучения
1	Основы архитектурных решений зданий и сооружений	<p>Лекции: Нагрузки и воздействия на здания. требования, предъявляемые к ним. Модульная координация размеров в строительстве. Привязка к координационным осям. Функциональная схема.</p> <p>Практические занятия: Рассмотрение различных функциональных схем зданий и соответствующих им объемно-планировочных решений. Анализ привязки осей в различных конструктивных системах зданий. Определение конструктивной системы проектируемого здания.</p>
2	Основы конструктивных решений зданий и сооружений	<p>Лекции: Основные и комбинированные конструктивные системы зданий. Конструктивные схемы. Строительные системы</p>

		<p>зданий.</p> <p>Нагрузки и воздействия на фундамент. Гидроизоляция фундаментов.</p> <p>Тепловая защита здания и влажностный режим помещения. Особенности проектирования стен и нагрузки на них. Виды конструктивных решений. Особенности проектирования ограждающих конструкций стен с эффективным утеплителем. Классификация и требования к устройству перегородок.</p> <p>Перекрытия. Нагрузки и воздействия на них. Покрытие и его назначение. Классификация покрытий и их конструктивные решения.</p> <p>Основные элементы скатной крыши. Конструктивные элементы стропильной системы. Виды кровельных покрытий. Гидроизоляция кровли и особенности проектирования водоотвода.</p> <p>Полы. Типы полов.</p> <p>Особенности проектирования конструкций лестниц.</p> <p>Элементы оконного заполнения. Двери и их конструктивные решения.</p> <p>Практические занятия:</p> <p>Выполнение теплотехнического расчета наружной стены на основе выданного задания.</p> <p>Выбор конструктивного решения наружных и внутренних стен, на основе выданного задания, подбор типов перегородок, в зависимости от функционального назначения проектируемых помещений. Проработка оконных и дверных проемов. Упрощенный расчет площади световых проемов. Подбор габаритов оконных проемов.</p> <p>Выбор конструктивного решения фундамента. Определение глубины заложения подошвы фундаментов. Определение (подбор) ширины подошвы фундаментов / шага свай. Графическая проработка сечения фундамента, от низа подошвы, до перекрытия первого этажа. Разработка мероприятий по гидроизоляции фундаментов в зависимости от уровня грунтовых вод / формирование цокольной части свайного фундамента</p> <p>Подбор типа плит междуэтажного перекрытия. Графическая раскладка плит междуэтажного перекрытия.</p> <p>Выбор конструктивного решения чердачного перекрытия. Подбор сечения балок чердачного перекрытия в зависимости от их геометрических характеристик (шаг, пролет). Разработка плана раскладки балок чердачного перекрытия. Подбор толщин и состава слоев междуэтажного и чердачного перекрытия в зависимости от предъявляемых к ним требований.</p> <p>Выбор конструкции крыши. Назначение уклона кровли и организация водостока. Подбор сечения стропил в зависимости от их геометрических характеристик (шаг, пролет). Разработка поперечного разреза по стропильной системе..</p>
3	<p>Основы планировочной организации земельного участка</p>	<p>Лекции:</p> <p>Схема планировочной организации земельного участка. Техничко-экономические показатели. Оптимальная ориентация здания на местности. Привязка проектируемого здания.</p>

		<p>Практические занятия: Определение оптимальной ориентации здания на местности. Нанесение координационной сетки. Определение профиля участка (указание высот горизонталей). Привязка проектируемого здания к координационной сетке. Расчет красных и черных отметок. Определение основных ТЭП.</p>
--	--	---

4.7 Самостоятельная работа обучающегося и контактная работа обучающегося с преподавателем в период промежуточной аттестации

Работа обучающегося в период промежуточной аттестации включает в себя подготовку к формам промежуточной аттестации (к зачету), а также саму промежуточную аттестацию.

5. Оценочные материалы по дисциплине

Фонд оценочных средств по дисциплине приведён в Приложении 1 к рабочей программе дисциплины.

Оценочные средства для проведения промежуточной аттестации, а также текущего контроля по дисциплине хранятся на кафедре (структурном подразделении), ответственной за преподавание данной дисциплины.

6. Учебно-методическое и материально-техническое обеспечение дисциплины

Основные принципы осуществления учебной работы обучающихся изложены в локальных нормативных актах, определяющих порядок организации контактной работы и порядок самостоятельной работы обучающихся. Организация учебной работы обучающихся на аудиторных учебных занятиях осуществляется в соответствии с п. 3.

6.1 Перечень учебных изданий и учебно-методических материалов для освоения дисциплины

Для освоения дисциплины обучающийся может использовать учебные издания и учебно-методические материалы, имеющиеся в научно-технической библиотеке НИУ МГСУ и/или размещённые в Электронных библиотечных системах.

Актуальный перечень учебных изданий и учебно-методических материалов представлен в Приложении 2 к рабочей программе дисциплины.

6.2 Перечень профессиональных баз данных и информационных справочных систем

При осуществлении образовательного процесса по дисциплине используются профессиональные базы данных и информационных справочных систем, перечень которых указан в Приложении 3 к рабочей программе дисциплины.

6.3 Перечень материально-технического, программного обеспечения освоения дисциплины

Учебные занятия по дисциплине проводятся в помещениях, оснащенных соответствующим оборудованием и программным обеспечением.

Перечень материально-технического и программного обеспечения дисциплины приведен в Приложении 4 к рабочей программе дисциплины.

Шифр	Наименование дисциплины
Б1.В.02	Основы архитектуры и строительных конструкций

Код направления подготовки / специальности	01.03.04
Направление подготовки / специальность	Прикладная математика
Наименование ОПОП (направленность / профиль)	Цифровое проектирование и моделирование
Год начала реализации ОПОП	2022
Уровень образования	бакалавриат
Форма обучения	очная
Год разработки/обновления	2022

ФОНД ОЦЕНОЧНЫХ СРЕДСТВ

1. Описание показателей и критериев оценивания компетенций, описание шкал оценивания

Оценивание формирования компетенций производится на основе показателей оценивания, указанных в п.2. рабочей программы и в п.1.1 ФОС.

Связь компетенций, индикаторов достижения компетенций и показателей оценивания приведена в п.2 рабочей программы.

1.1. Описание формирования и контроля показателей оценивания

Оценивание уровня освоения обучающимся компетенций осуществляется с помощью форм промежуточной аттестации и текущего контроля. Формы промежуточной аттестации и текущего контроля успеваемости по дисциплине, с помощью которых производится оценивание, указаны в учебном плане и в п.3 рабочей программы.

В таблице приведена информация о формировании результатов обучения по дисциплине разделами дисциплины, а также о контроле показателей оценивания компетенций формами оценивания.

Наименование показателя оценивания (результата обучения по дисциплине)	Номера разделов дисциплины	Формы оценивания (формы промежуточной аттестации, текущего контроля успеваемости)
Имеет навыки (начального уровня) идентификации профессиональных задач архитектурно-строительной деятельности	1-3	<i>ДЗ, контрольная работа, зачет</i>
Знает нагрузки и воздействия действующие на здания и конструктивные элементы	2	<i>контрольная работа, зачет</i>
Имеет навыки (начального уровня) составления расчетных схем, с учетом действующих нагрузок и взаимодействия с окружающей средой	2	<i>контрольная работа, зачет</i>
Знает методики расчетов в сфере инженерно-технического проектирования в градостроительной деятельности	1-3	<i>ДЗ, контрольная работа, зачет</i>

Имеет навыки (начального уровня) выполнения расчетов, в сфере инженерно-технического проектирования в градостроительной деятельности	1-3	ДЗ, контрольная работа, зачет
--	-----	-------------------------------

1.2. Описание критериев оценивания компетенций и шкалы оценивания

При проведении промежуточной аттестации в форме зачета

Показателями оценивания являются знания и навыки обучающегося, полученные при изучении дисциплины.

Критериями оценивания достижения показателей являются:

Показатель оценивания	Критерий оценивания
Знания	Знание терминов и определений, понятий
	Знание основных закономерностей и соотношений, принципов
	Объём освоенного материала, усвоение всех дидактических единиц (разделов)
	Полнота ответов на проверочные вопросы
	Правильность ответов на вопросы
Навыки начального уровня	Чёткость изложения и интерпретации знаний
	Навыки выбора методик выполнения заданий
	Навыки выполнения заданий различной сложности
	Навыки самопроверки. Качество сформированных навыков
	Навыки анализа результатов выполнения заданий, решения задач
	Навыки представления результатов решения задач

2. Типовые контрольные задания для оценивания формирования компетенций

2.1. Промежуточная аттестация

2.1.1. Промежуточная аттестация в форме экзамена, дифференцированного зачета (зачета с оценкой), зачета

Форма промежуточной аттестации: зачет

Промежуточная аттестация по дисциплине в форме зачета проводится в 3 семестре (очная форма обучения)

Перечень типовых вопросов (заданий) для проведения зачета в 3 семестре (очная форма обучения):

№	Наименование раздела дисциплины	Типовые вопросы/задания
1	Основы архитектурных решений зданий и сооружений	<ul style="list-style-type: none"> • Типизация и унификация в строительстве. Единая модульная система. • Правила привязки основных конструктивных элементов к модульным разбивочным осям для бескаркасных и каркасных зданий. • Классификация зданий и сооружений; • Общие требования, предъявляемые к зданиям и сооружениям; • Нагрузки и воздействия на здания и сооружения • Объемно-планировочные решения зданий. Основные положения. • Функциональный процесс и функциональная схема здания.

		<ul style="list-style-type: none"> • Функциональные и физико-технические требования к зданиям различного назначения.
2	<p>Основы конструктивных решений зданий и сооружений</p>	<ul style="list-style-type: none"> • Конструктивные системы, конструктивные схемы зданий и их строительные системы. • Общие сведения о фундаментах. Определение фундаментов. От чего зависит глубина заложения фундамента? • Дать определение фундамента. Рассмотреть подробно ленточный фундамент. • Дать определение фундамента. Рассмотреть подробно столбчатый фундамент. • Дать определение фундамента. Рассмотреть подробно свайный фундамент. • Дать определение фундамента. Рассмотреть подробно плитный фундамент. • Приведите примеры конструкции цокольной части наружной стены и решения устройства отмостки. • Приведите пример решения гидроизоляции фундамента и подвала, при различном уровне грунтовых вод; • Общие сведения о стенах. Несущие, самонесущие, ненесущие стены. • Стены зданий из мелкогабаритных элементов. Основные виды кладок из кирпича. Модульная толщина кирпичной кладки. • Требования к наружным стенам и особенности проектирования ограждающей конструкции стен с эффективным утеплителем. • Общие требования и основные решения устройства внутренних стен. • Схемы опирания конструкций перекрытий, для различных типов стен. • Стены зданий из крупногабаритных элементов. Крупноблочные стены, принципы их разрезки и конструктивных решений. • Теплозащита зданий и основы теплотехнического расчета ограждающих конструкций. Конструктивные элементы зданий, подлежащих теплофизическим расчетам. • Перекрытия в гражданских зданиях, требования, предъявляемые к ним. Конструктивные типы перекрытий. • Определение плит перекрытия. Рассмотреть типы сборных плит перекрытия. • Приведите примеры решения безбалочного перекрытия, на примере раскладки плит междуэтажного перекрытия. • Приведите пример конструкции перекрытия по деревянным балкам. • Монолитные железобетонные перекрытия. Конструктивные типы. • Приведите решения узла опирания деревянной балки на кирпичную стену. • Приведите решения узла опирания сборной плиты перекрытия на внутреннюю несущую кирпичную стену. • Приведите решения узла опирания сборной плиты перекрытия на наружную несущую кирпичную стену. • Полы в гражданских зданиях. Требования, предъявляемые к полам.

		<ul style="list-style-type: none"> • Конструкции полов, для междуэтажных перекрытий и полов по грунту. • Определение кровли. Рассмотреть основные типы кровли. • Основные геометрические формы скатных крыш. • Несущие конструкции скатных крыш. Наслонные и висячие стропила. • Приведите примеры соединений элементов деревянных висячих стропил. Рассмотрите решения узла опирания стропил на наружную стену здания. • Приведите примеры соединений элементов деревянных висячих стропил. Рассмотрите решения конькового узла и узла соединения нижнего пояса (затяжки) с центральным вертикальным элементом (стойкой или подвеской). • Приведите примеры соединений элементов деревянных наслонных стропил. Рассмотрите решения узлов опирания стропильных элементов на наружную и внутреннюю стены здания и решение конькового узла. • Приведите примеры основных конструктивных схем деревянных висячих стропил. Назовите их основные конструктивные элементы. • Приведите пример решения конькового узла, для наслонной и висячей стропильных систем. • Приведите пример решения карнизного узла, для холодного чердака; • Приведите пример решения карнизного узла, для мансарды (утепленной кровли); • Лестницы в зданиях, их классификация по функции и по геометрическим типам. Основные требования к проектированию лестниц. • Размеры элементов лестницы (марша, площадки, подступенка и проступи). • Конструктивное решение лестницы по косоурам • Конструктивное решение лестницы по тетивам • Перегородки в зданиях. Классификация перегородок и основные конструктивные решения. • Перегородки в зданиях. Требования к устройству перегородок • Светопрозрачные конструкции зданий. Основные типы и требования. • Окна в зданиях. Их классификация по материалам, конструкциям и способу открывания. • Двери в зданиях. Их классификация по материалам, конструкциям и способу открывания. • Входная группа в здании. • Летние помещения в гражданских зданиях. Лоджии, балконы, веранды и террасы. • Эркеры в гражданских зданиях. Основные типы формы конструктивные типы. • Особенности проектирования конструкций сооружений и общие требования к ним.
3	<p>Основы планировочной организации земельного участка</p>	<ul style="list-style-type: none"> • Основные правила определения оптимальной ориентации здания на местности. • Координационная сетка на схеме планировочной организации земельного участка;

		<ul style="list-style-type: none"> • Красные и черные отметки проектируемого здания. • Основные технико-экономические показатели по СПОЗУ;
--	--	--

2.1.2. *Промежуточная аттестация в форме защиты курсовой работы (курсового проекта)*

Не предусмотрено учебным планом.

2.2. Текущий контроль

2.2.1. Перечень форм текущего контроля:

- контрольная работа в 3 семестре
- домашнее задание в 3 семестре

2.2.2. Типовые контрольные задания форм текущего контроля:

Контрольная работа проводится по теме «Конструктивные решения зданий».

Типовые вопросы контрольной работы:

1. Дать определение конструктивной системы и конструктивной схемы здания. Привести пример конструктивной схемы многоэтажного жилого здания.
2. Начертить схему плана стропил малоэтажного жилого здания. Начертить узел опирания стропильной ноги на мауэрлат.
3. Начертить узел опирания сборной многопустотной плиты на кирпичную стену.
4. Начертить узел опирания деревянной балки перекрытия на кирпичную стену.
5. Дать определение и начертить схему перекрестно-стеновой конструктивной схемы здания. Как обеспечивается пространственная жесткость?
6. Начертить схему плана ленточного фундамента малоэтажного жилого здания.
7. Начертить схему плана свайного фундамента малоэтажного жилого здания.

Домашнее задание выполняется по теме "Основы планировочной организации земельного участка" и представляет собой разработку схемы планировочной организации земельного участка здания.

Состав домашнего задания:

1. характеристика земельного участка, предоставленного для размещения объекта.
2. схематический план соответствующей зоны застройки на котором показываются:
 - преобладающее направление ветра за теплый период;
 - горизонтали и строительную координационную сетку;
 - проектируемое здание;
 - размеры здания в осях;
 - угловые отметки здания (красные и черные);
 - отметку уровня чистого пола первого этажа на проекции здания;
 - расположенные в непосредственной близости от проектируемого здания и сооружения автомобильные или железные дороги; элементы благоустройства и озеленения.
 - экспликация (у рядом стоящих зданий необходимо указать этажность и назначение, например К7Ж, т.е. каменное, семиэтажное, жилое);
 - условные обозначения;
 - технико-экономические показатели.

Проектируемое здание должно быть выделено более интенсивным контуром, а внутри контура —тонированием красным цветом

3. Методические материалы, определяющие процедуры оценивания

Процедура проведения промежуточной аттестации и текущего контроля успеваемости регламентируется локальным нормативным актом, определяющим порядок осуществления текущего контроля успеваемости и промежуточной аттестации обучающихся.

3.1. Процедура оценивания при проведении промежуточной аттестации обучающихся по дисциплине в форме экзамена и/или дифференцированного зачета (зачета с оценкой)

Промежуточная аттестация по дисциплине в форме экзамена/дифференцированного зачёта (зачета с оценкой) не проводится.

3.2. Процедура оценивания при проведении промежуточной аттестации обучающихся по дисциплине в форме зачета

Промежуточная аттестация по дисциплине в форме зачета проводится в 3 семестре. Для оценивания знаний и навыков используются критерии и шкалы, указанные п.1.2.

Ниже приведены правила оценивания формирования компетенций по показателю оценивания «Знания».

Критерий оценивания	Уровень освоения и оценка	
	Не зачтено	Зачтено
Знание терминов и определений, понятий	Не знает терминов и определений	Знает термины и определения
Знание основных закономерностей и соотношений, принципов	Не знает основные закономерности и соотношения, принципы построения знаний	Знает основные закономерности и соотношения, принципы построения знаний
Объём освоенного материала, усвоение всех дидактических единиц (разделов)	Не знает значительной части материала дисциплины	Знает материал дисциплины
Полнота ответов на проверочные вопросы	Не даёт ответы на большинство вопросов	Даёт ответы на большинство вопросов
Правильность ответов на вопросы	Допускает грубые ошибки при изложении ответа на вопрос	Не допускает ошибок при изложении ответа на вопрос
Чёткость изложения и интерпретации знаний	Излагает знания без логической последовательности	Излагает знания в логической последовательности
	Не иллюстрирует изложение поясняющими схемами, рисунками и примерами	Иллюстрирует изложение поясняющими схемами, рисунками и примерами
	Неверно излагает и интерпретирует знания	Верно излагает и интерпретирует знания

Ниже приведены правила оценивания формирования компетенций по показателю оценивания «Навыки начального уровня».

Критерий оценивания	Уровень освоения и оценка	
	Не зачтено	Зачтено
Навыки выбора методик выполнения заданий	Не может выбрать методику выполнения заданий	Может выбрать методику выполнения заданий
Навыки выполнения заданий различной сложности	Не имеет навыков выполнения учебных заданий	Имеет навыки выполнения учебных заданий
Навыки самопроверки. Качество сформированных навыков	Допускает грубые ошибки при выполнении заданий, нарушающие логику решения задач	Не допускает ошибки при выполнении заданий
Навыки анализа результатов выполнения заданий, решения задач	Делает некорректные выводы	Делает корректные выводы
Навыки представления результатов решения задач	Не может проиллюстрировать решение задачи поясняющими схемами, рисунками	Иллюстрирует решение задачи поясняющими схемами, рисунками

3.3. Процедура оценивания при проведении промежуточной аттестации обучающихся по дисциплине в форме защиты курсовой работы (курсового проекта)

Промежуточная аттестация по дисциплине в форме защиты курсовой работы/курсового проекта не проводится.

Шифр	Наименование дисциплины
Б1.В.02	Основы архитектуры и строительных конструкций

Код направления подготовки / специальности	01.03.04
Направление подготовки / специальность	Прикладная математика
Наименование ОПОП (направленность / профиль)	Цифровое проектирование и моделирование
Год начала реализации ОПОП	2022
Уровень образования	бакалавриат
Форма обучения	очная
Год разработки/обновления	2022

Перечень учебных изданий и учебно-методических материалов

Печатные учебные издания в НТБ НИУ МГСУ:

№ п/п	Автор, название, место издания, издательство, год издания, количество страниц	Количество экземпляров в библиотеке НИУ МГСУ
1	Основы архитектуры и строительных конструкций : учебник для студентов вузов, обучающихся по инженерно-техническим направлениям и специальностям / под общ.ред. А. К. Соловьева ; [К. О. Ларионова [и др.]. - Москва :Юрайт, 2015. - 458 с. : ил., табл. + [16] л. цв. ил. - (Бакалавр.Базовый курс). - Библиогр. в конце разд. - ISBN 978-5-9916-3183-9	190
2	Основы архитектуры и строительных конструкций : учебник для академического бакалавриата / под общ.ред. А. К. Соловьева ; [К. О. Ларионова [и др.] ; Моск. гос. строит. ун-т - Национальный исследовательский ун-т. - Москва :Юрайт, 2014. - 458 с. : ил., табл. + [16] л. цв. ил. - (Бакалавр.Академический курс). - Библиогр. в конце разд. - ISBN 978-5-9916-4035-0	31
3	Архитектура зданий [Текст] : учебник для студентов высших учебных заведений, обучающихся по программе бакалавриата по направлению "Строительство" (профиль "Промышленное и городское строительство) / А. К. Соловьев, В. М. Туснина. - Москва: Академия, 2014. - 332 с. — ISBN 978-5-4468-0571-6	50
4	Архитектура многоэтажных жилых зданий [Текст]: учебник / А. А. Плотников; Нац. исслед. Моск. гос. строит.ун-т. - Москва: МИСИ-МГСУ, 2019. - 310 с. — ISBN 978-5-7264-1958-9	30

Электронные учебные издания в электронно-библиотечных системах (ЭБС):

№ п/п	Автор, название, место издания, год издания, количество страниц	Ссылка на учебное издание в ЭБС
1	Основы архитектуры и строительных конструкций [Электронный ресурс] : учебник для академического бакалавриата / К. О. Ларионова [и др.] ; под общ.ред. А. К. Соловьева. - Электрон.текстовые дан. - Москва: Юрайт, 2020. — ISBN 978-5-534-05790-4	https://urait.ru/bcode/449840
2	Плешивцев, А. А. Основы архитектуры и строительные конструкции [Электронный ресурс] : учебное пособие / А. А. Плешивцев ; Московский государственный строительный университет. - Учеб.электрон. изд. - Электрон. текстовые дан. - Москва : МГСУ, 2015. — ISBN 978-5-7264-1029-6	http://lib-04.gic.mgsu.ru/lib/2015/32.pdf
3	Стецкий, С. В. Основы архитектуры и строительных конструкций : [Электронный ресурс] : краткий курс лекций / С. В. Стецкий, К. О. Ларионова, Е. В. Никонова ; Моск. гос. строит.ун-т. - Учеб.электрон. изд. - Москва : МГСУ, 2014. - 1 эл. опт.диск (CD-ROM) : цв. - ISBN 978-5-7264-0965-8	http://lib-04.gic.mgsu.ru/lib/%D0%94%D0%B8%D1%81%D0%BA%D0%B8-2015-1/33.pdf
4	Плотников, А. А. Архитектура многоэтажных жилых зданий: [Электронный ресурс] : учебник / А. А. Плотников ; Нац. исслед. Моск. гос. строит.ун-т. - Москва : МИСИ-МГСУ, 2019. - on-line. - (МИСИ-МГСУ). - ISBN 978-5-7264-1958-9	http://lib-04.gic.mgsu.ru/lib/2019/193.pdf .
5	Проектирование малоэтажного жилого здания из мелкогабаритных элементов [Электронный ресурс] : учебно-методическое пособие / [П.В. Стратий и др.] ; М-во науки и высшего образования Рос. Федерации, Нац. исследоват. Моск. гос. строит.ун-т. — Учебное электронное издание. - Электрон.текстовые дан. — Москва : Издательство МИСИ – МГСУ, 2019. —ISBN 978-5-7264-1966-4 (сетевое) ISBN 978-5-7264-1965-7 (локальное)	http://lib-04.gic.mgsu.ru/lib/2019/139.pdf

Перечень учебно-методических материалов в НТБ НИУ МГСУ

№ п/п	Автор, название, место издания, издательство, год издания, количество страниц
1	Основы архитектуры и строительных конструкций : [Электронный ресурс] : методические указания к курсовой работе для обучающихся по направлению подготовки 08.03.01 Строительство / Моск. гос. строит.ун-т ; сост.: А. Н. Белкин, М. А. Жеребина. - Учебное электронное издание. - Москва : МГСУ, 2017. - 1 эл. опт.диск (CD-ROM) : цв. - URL: http://lib-04.gic.mgsu.ru/lib/Metod2017/66.pdf . - ISBN 978-5-7264-1597-0

Приложение 3 к рабочей программе

Шифр	Наименование дисциплины
Б1.В.02	Основы архитектуры и строительных конструкций

Код направления подготовки / специальности	01.03.04
Направление подготовки / специальность	Прикладная математика
Наименование ОПОП (направленность / профиль)	Цифровое проектирование и моделирование
Год начала реализации ОПОП	2022
Уровень образования	бакалавриат
Форма обучения	очная
Год разработки/обновления	2022

Перечень профессиональных баз данных и информационных справочных систем

Наименование	Электронный адрес ресурса
«Российское образование» - федеральный портал	http://www.edu.ru/index.php
Научная электронная библиотека	http://elibrary.ru/defaultx.asp?
Электронная библиотечная система IPRbooks	http://www.iprbookshop.ru/
Федеральная университетская компьютерная сеть России	http://www.runnet.ru/
Информационная система "Единое окно доступа к образовательным ресурсам"	http://window.edu.ru/
Научно-технический журнал по строительству и архитектуре «Вестник МГСУ»	http://www.vestnikmgsu.ru/
Научно-техническая библиотека НИУ МГСУ	http://www.mgsu.ru/resources/Biblioteka/

Приложение 4 к рабочей программе

Шифр	Наименование дисциплины
Б1.В.02	Основы архитектуры и строительных конструкций

Код направления подготовки / специальности	01.03.04
Направление подготовки / специальность	Прикладная математика
Наименование ОПОП (направленность / профиль)	Цифровое проектирование и моделирование
Год начала реализации ОПОП	2022
Уровень образования	бакалавриат
Форма обучения	очная
Год разработки/обновления	2022

Материально-техническое и программное обеспечение дисциплины

Наименование специальных помещений и помещений для самостоятельной работы	Оснащенность специальных помещений и помещений для самостоятельной работы	Перечень лицензионного программного обеспечения. Реквизиты подтверждающего документа
Учебные аудитории для проведения учебных занятий, текущего контроля и промежуточной аттестации	Рабочее место преподавателя, рабочие места обучающихся	
<p>Помещение для самостоятельной работы обучающихся</p> <p>Ауд. 41 НТБ на 80 посадочных мест (рабочее место библиотекаря, рабочие места обучающихся)</p>	<p>ИБП GE VH Series VH 700 Источник бесперебойного питания РИП-12 (2 шт.) Компьютер/ТИП №5 (2 шт.) Компьютер Тип № 1 (6 шт.) Контрольно-пусковой блок С2000-КПБ (26 шт.) Монитор / Samsung 21,5" S22C200B (80 шт.) Плоттер / HP DJ T770 Прибор приемно-контрольный С2000-АСПТ (2 шт.) Принтер / HP LaserJet P2015 DN Принтер /Тип № 4 н/т Принтер HP LJ Pro 400 M401dn Системный блок / KraftwayCredo тип 4 (79 шт.) Электронное табло 2000*950</p>	<p>AdobeAcrobatReader DC (ПО предоставляется бесплатно на условиях OpLic)</p> <p>AdobeFlashPlayer (ПО предоставляется бесплатно на условиях OpLic)</p> <p>APM CivilEngineering (Договор № 109/9.13_АОНИУ от 09.12.13 (НИУ-13))</p> <p>ArcGISDesktop (Договор передачи с ЕСРИ СНГ 31 лицензии от 27.01.2016)</p> <p>ArhciCAD [22] (Б\Д; Веб-кабинет или подписка; OpenLicense)</p> <p>AutoCAD [2018] (Б\Д; Веб-кабинет или подписка; OpenLicense)</p> <p>AutoCAD [2020] (Б\Д; Веб-кабинет или подписка; OpenLicense)</p> <p>AutodeskRevit [2018] (Б\Д; Веб-кабинет или подписка; OpenLicense)</p> <p>AutodeskRevit [2020] (Б\Д; Веб-кабинет или подписка; OpenLicense)</p> <p>CorelDRAW [GSX5;55] (Договор № 292/10.11- АО НИУ от 28.11.2011 (НИУ-11))</p> <p>eLearnBrowser [1.3] (Договор ГМЛ-Л-16/03-846 от 30.03.2016)</p> <p>GoogleChrome (ПО предоставляется бесплатно на условиях OpLic)</p> <p>Lazarus (ПО предоставляется бесплатно на условиях OpLic)</p> <p>Mathcad [Edu.Prime;3;30] (Договор №109/9.13_АО НИУ от 09.12.13 (НИУ-13))</p> <p>MathworksMatlab [R2008a;100] (Договор 089/08-ОК(ИОП) от 24.10.2008)</p>

		<p>MozillaFirefox (ПО предоставляется бесплатно на условиях OpLic) MS Access [2013;Im] (OpenLicense; Подписка AzureDevTools; БД; Веб-кабинет) MS ProjectPro [2013;ImX] (OpenLicense; Подписка AzureDevTools; БД; Веб-кабинет) MS VisioPro [2013;ADT] (OpenLicense; Подписка AzureDevTools; БД; Веб-кабинет) MS VisualFoxPro [ADT] (OpenLicense; Подписка AzureDevTools; БД; Веб-кабинет) nanoCAD СПДС Стройплощадка (Договор бесплатной передачи / партнерство) PascalABC [3.2.0.1311] (ПО предоставляется бесплатно на условиях OpLic) Visual Studio Ent [2015;Imx] (OpenLicense; Подписка Azure Dev Tools; БД; Веб-кабинет) Visual Studio Expr [2008;ImX] (OpenLicense; Подписка Azure Dev Tools; БД; Веб-кабинет) WinPro 7 [ADT] (OpenLicense; Подписка Azure Dev Tools; БД; Веб-кабинет) Компас-3D V14 АЕС (Договор №109/9.13_АО НИУ от 09.12.13 (НИУ-13)) ПК ЛИРА-САПР [2013] (Договор №109/9.13_АО НИУ от 09.12.13 (НИУ-13))</p>
<p>Помещение для самостоятельной работы обучающихся</p> <p>Ауд. 59 НТБ</p> <p>на 5 посадочных мест, оборудованных компьютерами (рабочее место библиотекаря, рабочие места обучающихся, рабочее место для лиц с ограниченными возможностями здоровья) Читальный зал на 52 посадочных места</p>	<p>Компьютер / ТИП №5 (4 шт.) Монитор Acer 17" AL1717 (4 шт.) Монитор Samsung 24" S24C450B Системный блок KraftwayCredo KC36 2007 (4 шт.) Системный блок KraftwayCredo KC43 с KSS тип3 Принтер/HP LaserJet P2015 DN Аудиторный стол для инвалидов-колясочников Видеоувеличитель /OptelecClearNote Джойстик компьютерный беспроводной Клавиатура Clevu с большими кнопками и накладкой (беспроводная) Кнопка компьютерная выносная малая Кнопка компьютерная выносная малая (2 шт.)</p>	<p>GoogleChrome (ПО предоставляется бесплатно на условиях OpLic (не требуется)) AdobeAcrobatReader DC (ПО предоставляется бесплатно на условиях OpLic (не требуется)) eLearnBrowser [1.3] (Договор ГМЛ-Л-16/03-846 от 30.03.2016) MozillaFirefox (ПО предоставляется бесплатно на условиях OpLic (лицензия не требуется)) MS OfficeStd [2010; 300] (Договор № 162/10 - АО НИУ от 18.11.2010 (НИУ-10)) AdobeAcrobatReader [11] (ПО предоставляется бесплатно на условиях OpLic (лицензия не требуется)) K-LiteCodecPack (ПО предоставляется бесплатно на условиях OpLic (лицензия не требуется))</p>
<p>Помещение для самостоятельной работы обучающихся</p> <p>Ауд. 84 НТБ</p> <p>На 5 посадочных мест, оборудованных компьютерами (рабочее место библиотекаря, рабочие места обучающихся) Читальный зал на 52 посадочных места</p>	<p>Монитор Acer 17" AL1717 (5 шт.) Системный блок Kraftway KW17 2010 (5 шт.)</p>	<p>AutoCAD [2020] (БД; Веб-кабинет или подписка; OpenLicense) Eurosoft STARK [201W;20] (Договор № 089/08-ОК(ИОП) от 24.10.2008) MS OfficeStd [2010; 300] (Договор № 162/10 - АО НИУ от 18.11.2010 (НИУ-10)) nanoCAD СПДС Конструкции (Договор бесплатной передачи / партнерство) WinPro 7 [ADT] (OpenLicense; Подписка AzureDevTools; БД; Веб-кабинет) ПК ЛИРА-САПР [2013R5] (ПО предоставляется бесплатно на условиях OpLic (лицензия не требуется))</p>

Федеральное государственное бюджетное образовательное учреждение высшего образования
«НАЦИОНАЛЬНЫЙ ИССЛЕДОВАТЕЛЬСКИЙ МОСКОВСКИЙ ГОСУДАРСТВЕННЫЙ
СТРОИТЕЛЬНЫЙ УНИВЕРСИТЕТ»

РАБОЧАЯ ПРОГРАММА

Шифр	Наименование дисциплины
Б1.В.03	Механика деформируемого твёрдого тела

Код направления подготовки / специальности	01.03.04
Направление подготовки / специальность	Прикладная математика
Наименование ОПОП (направленность / профиль)	Цифровое проектирование и моделирование
Год начала реализации ОПОП	2022
Уровень образования	Бакалавриат
Форма обучения	Очная
Год разработки/обновления	2022

Разработчики:

должность	ученая степень, ученое звание	ФИО
Доцент	К.т.н., доцент	Цветков К.А.

Рабочая программа дисциплины разработана и одобрена кафедрой «Сопротивление материалов».

Рабочая программа утверждена методической комиссией по УГСН,
протокол №2 от 20 июня 2022 г.

1. Цель освоения дисциплины

Целью освоения дисциплины «Механика деформируемого твёрдого тела» является формирование компетенций обучающегося в области цифрового проектирования и моделирование.

Программа составлена в соответствии с требованиями Федерального государственного образовательного стандарта высшего образования по направлению подготовки Прикладная математика.

Дисциплина относится к части, формируемой участниками образовательных отношений, Блока 1 «Дисциплины (модули)» основной профессиональной образовательной программы «Цифровое проектирование и моделирование». Дисциплина является обязательной для изучения обучающегося.

2. Перечень планируемых результатов обучения по дисциплине, соотнесенных с планируемыми результатами освоения образовательной программы

Код и наименование компетенции (результат освоения)	Код и наименование индикатора достижения компетенции
УК-2. Способен определять круг задач в рамках поставленной цели и выбирать оптимальные способы их решения, исходя из действующих правовых норм, имеющихся ресурсов и ограничений	УК-2.1 Идентификация задач профессиональной деятельности
ПК-1 Способен выполнять расчетный анализ технических решений проектов градостроительной деятельности	ПК-1.2 Составление расчетных схем, с учетом действующих нагрузок и взаимодействия с окружающей средой
ПК-3 Способен проводить исследование градостроительных объектов с использованием математического и компьютерного моделирования	ПК-3.1 Применение фундаментальных знаний в области теоретической и прикладной механики, механики сплошной среды при построении моделей решения задач механики
	ПК-3.4 Применение математических методов и алгоритмов вычислительной математики при решении задач механики и анализе прикладных проблем в градостроительной деятельности

Код и наименование индикатора достижения компетенции	Наименование показателя оценивания (результата обучения по дисциплине)
УК-2.1 Идентификация задач профессиональной деятельности	Знает перечень практических задач, которые могут быть решены методами механики деформируемого твердого тела, особенности применения таких методов в зависимости от постановки задачи, имеющиеся ограничения и пути их преодоления. Имеет навыки (основного уровня) выбора оптимального алгоритма использования подходов механики деформируемого твёрдого тела для решения конкретных практических задач.

Код и наименование индикатора достижения компетенции	Наименование показателя оценивания (результата обучения по дисциплине)
ПК-1.2 Составление расчетных схем, с учетом действующих нагрузок и взаимодействия с окружающей средой	Знает виды статических и динамических нагрузок, действующих на элементы зданий (сооружений) Имеет навыки (основного уровня) определения видов статических и динамических нагрузок, действующих на элементы зданий (сооружений), составления расчетной схемы элементов зданий (сооружений), находящихся под действием статических и динамических нагрузок
ПК-3.1 Применение фундаментальных знаний в области теоретической и прикладной механики, механики сплошной среды при построении моделей решения задач механики	Знает принципы и гипотезы, в соответствии с которыми формируется модель деформируемого твёрдого тела, принципы и методы построения моделей для решения задач механики на основе представлений теорий упругости и пластичности Имеет навыки (основного уровня) решения задач механики с использованием методов теории упругости и пластичности.
ПК-3.4 Применение математических методов и алгоритмов вычислительной математики при решении задач механики и анализе прикладных проблем в градостроительной деятельности	Знает математические методы решения алгебраических и дифференциальных уравнений, в т.ч. в частных производных, элементы математического анализа, теорию тригонометрических рядов применительно к решению задач теории упругости и пластичности. Знает порядок использования алгоритмов вычислительной математики применительно к решению задач теории упругости и пластичности. Имеет навыки (основного уровня) по практическому применению математических методов и алгоритмов вычислительной математики для решения задач теории упругости и пластичности.

Информация о формировании и контроле результатов обучения представлена в Фонде оценочных средств (Приложение 1).

3. Трудоёмкость дисциплины и видов учебных занятий по дисциплине

Общая трудоёмкость дисциплины составляет 6 зачётных единиц (216 академических часов).

(1 зачетная единица соответствует 36 академическим часам)

Видами учебных занятий и работы обучающегося по дисциплине могут являться.

Обозначение	Виды учебных занятий и работы обучающегося
Л	Лекции
ЛР	Лабораторные работы
ПЗ	Практические занятия
КоП	Компьютерный практикум
КРП	Групповые и индивидуальные консультации по курсовым работам (курсовым проектам)
СР	Самостоятельная работа обучающегося в период теоретического обучения
Контроль	Самостоятельная работа обучающегося и контактная работа обучающегося с преподавателем в период промежуточной аттестации

Структура дисциплины:

Форма обучения – очная.

№	Наименование раздела дисциплины	Семестр	Количество часов по видам учебных занятий и работы обучающегося							Формы промежуточной аттестации, текущего контроля успеваемости
			Л	ЛР	ПЗ	Коп	КРП	СР	Контроль	
1	Пространственная задача теории упругости	5	14		12					Контрольная работа р.1 Домашнее задание №1 р.1 Домашнее задание №2 р.2 Домашнее задание р.2
2	Плоская задача теории упругости	5	10		16					
3	Основы теории пластичности	5	8	-	4	-	-	116	36	
Итого:		5	32	-	32	-	-	116	36	

4. Содержание дисциплины, структурированное по видам учебных занятий и разделам

При проведении аудиторных учебных занятий предусмотрено проведение текущего контроля успеваемости:

- В рамках практических занятий предусмотрено выполнение обучающимися контрольной работы.

4.1 Лекции

№	Наименование раздела дисциплины	Тема и содержание лекций
1	Пространственная задача теории упругости	<p>Основы теории упругости и пластичности, история развития, цель и задачи курса, связь с другими дисциплинами. Основные понятия, гипотезы и принципы. Силы и напряжения.</p> <p>Напряженное состояние в окрестности точки тела. Граничные условия. Тензор напряжений. Инварианты тензора напряжений. Дифференциальные уравнения равновесия.</p> <p>Перемещения и деформации.</p> <p>Аналогия между напряженным и деформированным состояниями. Тензор деформации. Определение линейных и угловых деформаций по произвольному направлению.</p> <p>Соотношения Коши. Тензор деформации. Уравнения совместности (неразрывности) деформаций в декартовой системе координат.</p> <p>Обобщенный закон Гука. Закон Гука в форме Ляме. Закон Гука для шаровых тензоров и девиаторов. Работа внешних сил и потенциальная энергия деформации.</p> <p>Полная система уравнений теории упругости в декартовых координатах.</p> <p>Постановка задачи теории упругости в перемещениях.</p> <p>Постановка задачи теории упругости в напряжениях.</p> <p>Определение удельной потенциальной энергии деформации и проверка прочности по энергетической теории.</p>
2	Плоская задача теории упругости	<p>Плоская деформация. Плоское напряженное состояние. Функция напряжений Эри. Решение плоской задачи в полиномах.</p> <p>Основные соотношения плоской задачи в полярных координатах.</p> <p>Полярно симметричное распределение напряжений. Радиальное</p>

		напряженное состояние. Действие сосредоточенной силы на полуплоскость.
3	Основы теории пластичности	Диаграмма Прандтля. Пластические свойства материала. Постулат пластичности. Частные теории пластичности. Теоремы теории малых упругопластических деформаций. Метод упругих решений.

4.2 *Лабораторные работы*

Не предусмотрено учебным планом

4.3 *Практические занятия*

№	Наименование раздела дисциплины	Тема и содержание занятия
1	Пространственная задача теории упругости	Напряженное состояние в окрестности точки тела при пространственном напряженном состоянии. Определение главных напряжений и положения главных площадок. Наибольшие касательные напряжения. Определение линейных и угловых деформаций с использованием обобщенного закона Гука. Энергия изменения объема и энергия изменения формы.
2	Плоская задача теории упругости	Напряженное состояние в окрестности точки тела при плоском напряженном состоянии. Определение главных напряжений и положения главных площадок. Определение напряжений с помощью круга Мора. Примеры решения плоской задачи с помощью функции напряжений в полиномах. Полярно симметричное распределение напряжений. Задача Ляме. Задача о клине, нагруженном сосредоточенной силой. Действие сосредоточенной силы и распределенной нагрузки на полуплоскость (задача Фламана).
3	Основы теории пластичности	Пример расчета балок методом упругих решений. Определение остаточных напряжений, деформаций и перемещений в балках. Толстостенная труба под внутренним давлением.

4.4 *Компьютерные практикумы*

Не предусмотрено учебным планом.

4.5 *Групповые и индивидуальные консультации по курсовым работам (курсовым проектам)*

Не предусмотрено учебным планом.

4.6 *Самостоятельная работа обучающегося в период теоретического обучения*

Самостоятельная работа обучающегося в период теоретического обучения включает в себя:

- самостоятельную подготовку к учебным занятиям, включая подготовку к аудиторным формам текущего контроля успеваемости;
 - выполнение домашнего задания;
 - самостоятельную подготовку к промежуточной аттестации.

В таблице указаны темы для самостоятельного изучения обучающимся:

В таблице указаны темы для самостоятельного изучения обучающимся:

№	Наименование раздела дисциплины	Темы для самостоятельного изучения
1	Пространственная задача теории упругости	Энергия изменения объема и энергия изменения формы.
2	Плоская задача теории упругости	Изгиб консольной балки силой, приложенной на конце; Изгиб балки на двух опорах от действия равномерно распределённой нагрузки

4.7 Самостоятельная работа обучающегося и контактная работа обучающегося с преподавателем в период промежуточной аттестации

Работа обучающегося в период промежуточной аттестации включает в себя подготовку к формам промежуточной аттестации (к экзамену), а также саму промежуточную аттестацию.

5. Оценочные материалы по дисциплине

Фонд оценочных средств по дисциплине приведён в Приложении 1 к рабочей программе дисциплины.

Оценочные средства для проведения промежуточной аттестации, а также текущего контроля по дисциплине хранятся на кафедре (структурном подразделении), ответственной за преподавание данной дисциплины.

6. Учебно-методическое и материально-техническое обеспечение дисциплины

Основные принципы осуществления учебной работы обучающихся изложены в локальных нормативных актах, определяющих порядок организации контактной работы и порядок самостоятельной работы обучающихся. Организация учебной работы обучающихся на аудиторных учебных занятиях осуществляется в соответствии с п. 3.

6.1 Перечень учебных изданий и учебно-методических материалов для освоения дисциплины

Для освоения дисциплины обучающийся может использовать учебные издания и учебно-методические материалы, имеющиеся в научно-технической библиотеке НИУ МГСУ и/или размещённые в Электронных библиотечных системах.

Актуальный перечень учебных изданий и учебно-методических материалов представлен в Приложении 2 к рабочей программе дисциплины.

6.2 Перечень профессиональных баз данных и информационных справочных систем

При осуществлении образовательного процесса по дисциплине используются профессиональные базы данных и информационных справочных систем, перечень которых указан в Приложении 3 к рабочей программе дисциплины.

6.3 Перечень материально-технического, программного обеспечения освоения дисциплины

Учебные занятия по дисциплине проводятся в помещениях, оснащенных соответствующим оборудованием и программным обеспечением.

Перечень материально-технического и программного обеспечения дисциплины приведен в Приложении 4 к рабочей программе дисциплины.

Шифр	Наименование дисциплины
Б1.В.03	Механика деформируемого твёрдого тела

Код направления подготовки / специальности	01.03.04
Направление подготовки / специальность	Прикладная математика
Наименование ОПОП (направленность / профиль)	Цифровое проектирование и моделирование
Год начала реализации ОПОП	2022
Уровень образования	Бакалавриат
Форма обучения	Очная
Год разработки/обновления	2022

ФОНД ОЦЕНОЧНЫХ СРЕДСТВ

1. Описание показателей и критериев оценивания компетенций, описание шкал оценивания

Оценивание формирования компетенций производится на основе показателей оценивания, указанных в п.2. рабочей программы и в п.1.1 ФОС.

Связь компетенций, индикаторов достижения компетенций и показателей оценивания приведена в п.2 рабочей программы.

1.1. Описание формирования и контроля показателей оценивания

Оценивание уровня освоения обучающимся компетенций осуществляется с помощью форм промежуточной аттестации и текущего контроля. Формы промежуточной аттестации и текущего контроля успеваемости по дисциплине, с помощью которых производится оценивание, указаны в учебном плане и в п.3 рабочей программы.

В таблице приведена информация о формировании результатов обучения по дисциплине разделами дисциплины, а также о контроле показателей оценивания компетенций формами оценивания.

Наименование показателя оценивания (результата обучения по дисциплине)	Номера разделов дисциплины	Формы оценивания (формы промежуточной аттестации, текущего контроля успеваемости)
Знает перечень практических задач, которые могут быть решены методами механики деформируемого твердого тела, особенности применения таких методов в зависимости от постановки задачи, имеющиеся ограничения и пути их преодоления.	1-3	Домашняя работа №1 Домашняя работа №2 Домашняя работа №3 Экзамен
Имеет навыки (основного уровня) выбора оптимального алгоритма использования подходов механики деформируемого твёрдого тела для решения конкретных практических задач.	1-3	Домашняя работа №1 Домашняя работа №2 Домашняя работа №3 Экзамен

Знает виды статических и динамических нагрузок, действующих на элементы зданий (сооружений)	1	Контрольная работа Экзамен
Имеет навыки (основного уровня) определения видов статических и динамических нагрузок, действующих на элементы зданий (сооружений), составления расчетной схемы элементов зданий (сооружений), находящихся под действием статических и динамических нагрузок	1	Контрольная работа Экзамен
Знает принципы и гипотезы, в соответствии с которыми формируется модель деформируемого твёрдого тела, принципы и методы построения моделей для решения задач механики на основе представлений теорий упругости и пластичности	1-3	Домашняя работа №1 Домашняя работа №2 Домашняя работа №3 Экзамен
Имеет навыки (основного уровня) решения задач механики с использованием методов теории упругости и пластичности.	1-3	Домашняя работа №1 Домашняя работа №2 Домашняя работа №3 Экзамен
Знает математические методы решения алгебраических и дифференциальных уравнений, в т.ч. в частных производных, элементы математического анализа, теорию тригонометрических рядов применительно к решению задач теории упругости и пластичности.	1-3	Домашняя работа №1 Домашняя работа №2 Домашняя работа №3 Экзамен
Знает порядок использования алгоритмов вычислительной математики применительно к решению задач теории упругости и пластичности.	1-3	Домашняя работа №1 Домашняя работа №2 Домашняя работа №3 Экзамен
Имеет навыки (основного уровня) по практическому применению математических методов и алгоритмов вычислительной математики для решения задач теории упругости и пластичности.	1-3	Домашняя работа №1 Домашняя работа №2 Домашняя работа №3 Экзамен

1.2. Описание критериев оценивания компетенций и шкалы оценивания

При проведении промежуточной аттестации в форме экзамена используется шкала оценивания: «2» (неудовлетворительно), «3» (удовлетворительно), «4» (хорошо), «5» (отлично).

Показателями оценивания являются знания и навыки обучающегося, полученные при изучении дисциплины.

Критериями оценивания достижения показателей являются:

Показатель оценивания	Критерий оценивания
Знания	Знание терминов и определений, понятий
	Знание основных закономерностей и соотношений, принципов
	Объём освоенного материала, усвоение всех дидактических единиц (разделов)
	Полнота ответов на проверочные вопросы
	Правильность ответов на вопросы
	Чёткость изложения и интерпретации знаний
Навыки начального уровня	Навыки выбора методик выполнения заданий
	Навыки выполнения заданий различной сложности
	Навыки самопроверки. Качество сформированных навыков
	Навыки анализа результатов выполнения заданий, решения задач
	Навыки представления результатов решения задач

Навыки основного уровня	Навыки выбора методик выполнения заданий
	Навыки выполнения заданий различной сложности
	Навыки самопроверки. Качество сформированных навыков
	Навыки анализа результатов выполнения заданий, решения задач
	Навыки представления результатов решения задач
	Навыки обоснования выполнения заданий
	Быстрота выполнения заданий
	Самостоятельность в выполнении заданий
	Результативность (качество) выполнения заданий

2. Типовые контрольные задания для оценивания формирования компетенций

2.1. Промежуточная аттестация

2.1.1. Промежуточная аттестация в форме экзамена, дифференцированного зачета (зачета с оценкой), зачета

Форма промежуточной аттестации:

Экзамен в 5 семестре

Перечень типовых вопросов (заданий) для проведения экзамена в 5 семестре (очная форма обучения):

№	Наименование раздела дисциплины	Типовые вопросы/задания
1	Пространственная задача теории упругости	<ol style="list-style-type: none"> 1. Основные понятия, гипотезы и принципы. 2. Напряженное состояние в окрестности точки тела. 3. Тензор напряжений. Инварианты тензора напряжений. 4. Шаровой тензор и девиатор напряжений. 5. Определение главных напряжений и положения главных площадок. 6. Наибольшие касательные напряжения. 7. Октаэдрические напряжения. 8. Дифференциальные уравнения равновесия. 9. Перемещения и деформации. Соотношения Коши. 10. Уравнения совместности (неразрывности) деформаций в декартовой системе координат. 11. Обобщенный закон Гука. 12. Закон Гука в форме Ляме. 13. Закон Гука для шаровых тензоров и девиаторов. 14. Работа внешних сил и потенциальная энергия деформации. 15. Полная система уравнений теории упругости в декартовых координатах. 16. Граничные условия в напряжениях, в перемещениях; смешанные граничные условия. 17. Постановка задачи теории упругости в перемещениях. 18. Постановка задачи теории упругости в напряжениях. 19. Аналогия между напряженным и деформированным состояниями.
2	Плоская задача теории упругости	<ol style="list-style-type: none"> 1. Плоская деформация. Плоское напряженное состояние. 2. Функция напряжений Эри. Решение плоской задачи в полиномах. 3. Определение главных напряжений и положения главных площадок при плоском напряженном состоянии. 4. Основные соотношения плоской задачи в полярных координатах.

		5. Полярно симметричное распределение напряжений. Задача Ляме. 6. Радиальное напряженное состояние. 7. Задача о клине, нагруженном сосредоточенной силой. 8. Действие сосредоточенной силы на полуплоскость. 9. Теорема М. Леви-Митчелла.
3	Основы теории пластичности	1. Диаграмма Прандтля. 2. Пластические свойства материала. 3. Постулат пластичности. 4. Частные теории пластичности. 5. Теоремы теории малых упругопластических деформаций. Метод упругих решений. 6. Толстостенная труба под внутренним давлением.

2.1.2. Промежуточная аттестация в форме защиты курсовой работы (курсового проекта)

Промежуточная аттестация в форме защиты курсовой работы/курсового проекта не проводится.

2.2. Текущий контроль

2.2.1. Перечень форм текущего контроля:

- контрольная работа в 5 семестре;
- домашнее задание №1 в 5 семестре;
- домашнее задание №2 в 5 семестре;
- домашнее задание №3 в 5 семестре.

2.2.2. Типовые контрольные задания форм текущего контроля:

Контрольная работа в 5 семестре.

«Напряжённо-деформированное состояние в окрестности точки».

Типовые варианты задания для контрольной работы:

1. Что понимают под напряжением в окрестности точки?
2. Назовите компоненты полного напряжения в окрестности точки. Поясните смысл индексов у напряжений.
3. Сформулируйте правило знаков для напряжений.
4. Что понимают под линейной деформацией в окрестности точки?
5. Запишите тензор напряжений. В чём заключается закон парности касательных напряжений?
6. Запишите тензор деформаций. Сформулируйте закон взаимности угловых деформаций.
7. Что понимают под главными площадками, главными напряжениями?
8. Запишите соотношения Коши;
9. Запишите обобщённый закон Гука;
10. Как по известному тензору напряжений определить напряжение на произвольной наклонной площадке, проходящей через данную точку?

Домашнее задание №1 в 5 семестре.

«Исследование напряжённо-деформированного состояния».

Задача № 1 «Пространственное напряженное состояние».

При заданных компонентах тензора напряжений в окрестности точки тела изобразить на гранях элементарного параллелепипеда, выделенного в окрестности рассматриваемой точки тела, заданные напряжения.

- вычислить инварианты тензора напряжений, величины главных напряжений и проверить правильность вычислений.
- определить величины направляющих косинусов нормалей к трем главным площадкам и проверить условия их ортогональности.
- построить на чертеже единичные векторы нормалей к главным площадкам и показать главные напряжения.
- определить наибольшее по абсолютной величине касательное напряжение.
- определить линейные $\varepsilon_x, \varepsilon_y, \varepsilon_z$, угловые $\gamma_{xy}, \gamma_{yz}, \gamma_{zx}$ и объемную деформации, приняв модуль упругости стали $E = 2,1 \cdot 10^5$ МПа, коэффициент Пуассона $\nu = 0,3$ (модуль сдвига $G = 0,8 \cdot 10^5$ МПа).

Домашнее задание №2 в 5 семестре

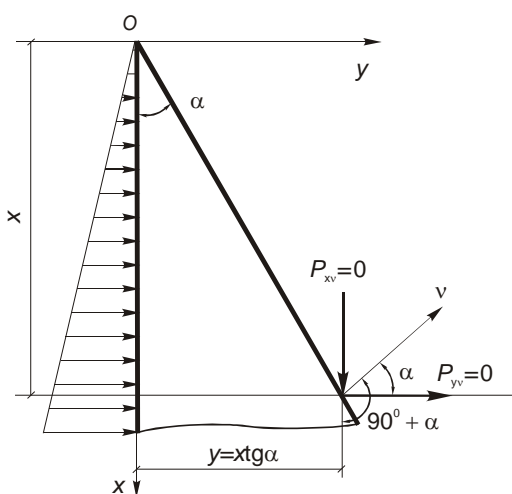
«Плоская задача теории упругости в декартовых координатах».

Задача № 1

При заданных компонентах тензора напряжений в окрестности точки тела требуется:

- изобразить на гранях элементарного параллелепипеда, выделенного в окрестности рассматриваемой точки, заданные напряжения.
- определить величины главных напряжений, углы наклона нормалей к главным площадкам и проверить правильность вычислений. Показать на рисунке главные площадки и главные напряжения.
- определить величину наибольших касательных напряжений и показать на рисунке площадки, на которых они действуют. Определить нормальные напряжения на этих площадках.
- определить найденные выше значения напряжений и углы наклона нормалей к площадкам, на которых они действуют, графически с помощью круга Мора.
- определить линейные $\varepsilon_x, \varepsilon_y, \varepsilon_z$, угловую γ_{xy} и объемную деформации, приняв модуль упругости стали $E = 2,1 \cdot 10^5$ МПа, коэффициент Пуассона $\nu = 0,3$.

Задача № 2



Для плотины треугольного поперечного сечения при $\gamma = 10 \text{ кН/м}^3$, заданном значении угла α и γ_1 для сечения, находящегося на расстоянии x от вершины, определить напряжения $\sigma_x, \sigma_y, \tau_{yx}$ по формулам теории упругости и формулам сопротивления материалов.

Построить эпюры напряжений и сравнить результаты двух решений.

Домашнее задание №3 в 5 семестре

«Плоская задача теории упругости в полярных координатах».

Для толстостенного цилиндра при известных граничных условиях, значениях внешнего и внутреннего радиуса, значений давлений на внешней и внутренней поверхностях или значений перемещений требуется построить эпюры изменения радиальных σ_r и тангенциальных σ_θ напряжений и радиальных перемещений u по толщине стенки цилиндра.

3. Методические материалы, определяющие процедуры оценивания

Процедура проведения промежуточной аттестации и текущего контроля успеваемости регламентируется локальным нормативным актом, определяющим порядок осуществления текущего контроля успеваемости и промежуточной аттестации обучающихся.

3.1. Процедура оценивания при проведении промежуточной аттестации обучающихся по дисциплине в форме экзамена и/или дифференцированного зачета (зачета с оценкой)

Промежуточная аттестация по дисциплине в форме экзамена проводится в 5 семестре.

Используются критерии и шкала оценивания, указанные в п.1.2. Оценка выставляется преподавателем интегрально по всем показателям и критериям оценивания.

Ниже приведены правила оценивания формирования компетенций по показателю оценивания «Знания».

Критерий оценивания	Уровень освоения и оценка			
	«2» (неудовлетв.)	«3» (удовлетвор.)	«4» (хорошо)	«5» (отлично)
Знание терминов и определений, понятий	Не знает терминов и определений	Знает термины и определения, но допускает неточности формулировок	Знает термины и определения	Знает термины и определения, может корректно сформулировать их самостоятельно
Знание основных закономерностей и соотношений, принципов	Не знает основные закономерности и соотношения, принципы построения знаний	Знает основные закономерности, соотношения, принципы построения знаний	Знает основные закономерности, соотношения, принципы построения знаний, их интерпретирует и использует	Знает основные закономерности, соотношения, принципы построения знаний, может самостоятельно их получить и использовать
Объём освоенного материала, усвоение всех дидактических единиц (разделов)	Не знает значительной части материала дисциплины	Знает только основной материал дисциплины, не усвоил его деталей	Знает материал дисциплины в объёме	Обладает твёрдым и полным знанием материала дисциплины, владеет дополнительными знаниями
Полнота ответов на проверочные вопросы	Не даёт ответы на большинство вопросов	Даёт неполные ответы на все вопросы	Даёт ответы на вопросы, но не все - полные	Даёт полные, развёрнутые ответы на поставленные вопросы

Правильность ответов на вопросы	Допускает грубые ошибки при изложении ответа на вопрос	В ответе имеются существенные ошибки	В ответе имеются несущественные неточности	Ответ верен
Чёткость изложения и интерпретации знаний	Излагает знания без логической последовательности	Излагает знания с нарушениями в логической последовательности	Излагает знания без нарушений в логической последовательности	Излагает знания в логической последовательности, самостоятельно их интерпретируя и анализируя
	Не иллюстрирует изложение поясняющими схемами, рисунками и примерами	Выполняет поясняющие схемы и рисунки небрежно и с ошибками	Выполняет поясняющие рисунки и схемы корректно и понятно	Выполняет поясняющие рисунки и схемы точно и аккуратно, раскрывая полноту усвоенных знаний
	Неверно излагает и интерпретирует знания	Допускает неточности в изложении и интерпретации знаний	Грамотно и по существу излагает знания	Грамотно и точно излагает знания, делает самостоятельные выводы

Ниже приведены правила оценивания формирования компетенций по показателю оценивания «Навыки начального уровня».

Критерий оценивания	Уровень освоения и оценка			
	«2» (неудовлетв.)	«3» (удовлетвор.)	«4» (хорошо)	«5» (отлично)
Навыки выбора методик выполнения заданий	Не может выбрать методику выполнения заданий	Испытывает затруднения по выбору методики выполнения заданий	Без затруднений выбирает стандартную методику выполнения заданий	Применяет теоретические знания для выбора методики выполнения заданий
Навыки выполнения заданий различной сложности	Не имеет навыков выполнения учебных заданий	Имеет навыки выполнения только простых типовых учебных заданий	Имеет навыки выполнения только стандартных учебных заданий	Имеет навыки выполнения как стандартных, так и нестандартных учебных заданий
Навыки самопроверки. Качество сформированных навыков	Допускает грубые ошибки при выполнении заданий, нарушающие логику решения задач	Допускает ошибки при выполнении заданий, нарушения логики решения	Допускает ошибки при выполнении заданий, не нарушающие логику решения	Не допускает ошибок при выполнении заданий
Навыки анализа результатов выполнения заданий, решения задач	Делает некорректные выводы	Испытывает затруднения с формулированием корректных выводов	Делает корректные выводы по результатам решения задачи	Самостоятельно анализирует результаты выполнения заданий

Навыки представления результатов решения задач	Не может проиллюстрировать решение задачи поясняющими схемами, рисунками	Выполняет поясняющие схемы и рисунки небрежно и с ошибками	Выполняет поясняющие рисунки и схемы корректно и понятно	Выполняет поясняющие рисунки и схемы верно и аккуратно
--	--	--	--	--

Ниже приведены правила оценивания формирования компетенций по показателю оценивания «Навыки основного уровня».

Критерий оценивания	Уровень освоения и оценка			
	«2» (неудовлетв.)	«3» (удовлетвор.)	«4» (хорошо)	«5» (отлично)
Навыки выбора методик выполнения заданий	Не может выбрать методику выполнения заданий	Испытывает затруднения по выбору методики выполнения заданий	Без затруднений выбирает стандартную методику выполнения заданий	Применяет теоретические знания для выбора методики выполнения заданий
Навыки выполнения заданий различной сложности	Не имеет навыков выполнения учебных заданий	Имеет навыки выполнения только простых типовых учебных заданий	Имеет навыки выполнения только стандартных учебных заданий	Имеет навыки выполнения как стандартных, так и нестандартных учебных заданий
Навыки самопроверки. Качество сформированных навыков	Допускает грубые ошибки при выполнении заданий, нарушающие логику решения задач	Допускает ошибки при выполнении заданий, нарушения логики решения	Допускает ошибки при выполнении заданий, не нарушающие логику решения	Не допускает ошибок при выполнении заданий
Навыки анализа результатов выполнения заданий, решения задач	Делает некорректные выводы	Испытывает затруднения с формулированием корректных выводов	Делает корректные выводы по результатам решения задачи	Самостоятельно анализирует результаты выполнения заданий
Навыки представления результатов решения задач	Не может проиллюстрировать решение задачи поясняющими схемами, рисунками	Выполняет поясняющие схемы и рисунки небрежно и с ошибками	Выполняет поясняющие рисунки и схемы корректно и понятно	Выполняет поясняющие рисунки и схемы верно и аккуратно
Навыки обоснования выполнения заданий	Не может обосновать алгоритм выполнения заданий	Испытывает затруднения при обосновании алгоритма выполнения заданий	Обосновывает ход решения задач без затруднений	Грамотно обосновывает ход решения задач

Быстрота выполнения заданий	Не выполняет задания или выполняет их очень медленно, не достигая поставленных задач	Выполняет задания медленно, с отставанием от установленного графика.	Выполняет все поставленные задания в срок	Выполняет все поставленные задания с опережением графика
Самостоятельность в выполнении заданий	Не может самостоятельно планировать и выполнять задания	Выполняет задания только с помощью наставника	Самостоятельно выполняет задания с консультацией у наставника	Выполняет задания самостоятельно, без посторонней помощи
Результативность (качество) выполнения заданий	Выполняет задания некачественно	Выполняет задания с недостаточным качеством	Выполняет задания качественно	Выполняет качественно даже сложные задания

3.2. Процедура оценивания при проведении промежуточной аттестации обучающихся по дисциплине в форме зачета

Промежуточная аттестация по дисциплине в форме зачёта не проводится.

3.3. Процедура оценивания при проведении промежуточной аттестации обучающихся по дисциплине в форме защиты курсовой работы (курсового проекта)

Промежуточная аттестация по дисциплине в форме защиты курсовой работы/курсового проекта не проводится.

Приложение 2 к рабочей программе

Шифр	Наименование дисциплины
Б1.В.03	Механика деформируемого твёрдого тела

Код направления подготовки / специальности	01.03.04
Направление подготовки / специальность	Прикладная математика
Наименование ОПОП (направленность / профиль)	Цифровое проектирование и моделирование
Год начала реализации ОПОП	2022
Уровень образования	Бакалавриат
Форма обучения	Очная
Год разработки/обновления	2022

Перечень учебных изданий и учебно-методических материалов

Печатные учебные издания в НТБ НИУ МГСУ:

№ п/п	Автор, название, место издания, издательство, год издания, количество страниц	Количество экземпляров в библиотеке НИУ МГСУ
1	Андреев, В. И. Техническая механика : учебник для подготовки бакалавров по направлению 270800 - "Строительство" / В. И. Андреев, А. Г. Паушкин, А. Н. Леонтьев ; [рец.: С. Н. Кривошапко, С. Б. Косицын]. - М. : Изд-во АСВ, 2012. - 251 с. : ил., табл. - (Учебник XXI век) (Бакалавр). - Библиогр.: с. 251 (19 назв.). - ISBN 978-5-93093-867-8	285
2	Соппротивление материалов с основами теории упругости и пластичности : учебник для вузов / Г. С. Варданян [и др.] ; под ред. Г. С. Варданяна, Н. М. Атарова. - 2-е изд., испр. и доп. - Москва : Инфра-М, 2013. - 637 с. : ил., табл. - (Высшее образование). - Библиогр.: с. 627-628 (47 назв.). - ISBN 978-5-16-003872-8	205
3	Соппротивление материалов: учебное пособие для студентов, обучающихся по направлению 270800 "Строительство" (бакалавры, специалисты и магистры) : [в 3 ч.] / Н. М. Атаров [и др.] ; Московский государственный строительный университет ; [рец.: С. Н. Кривошапко, Н. Н. Шапошников]. - Москва : МГСУ, 2012. - . - ISBN 978-5-7264-0737-1. Ч. 2 / под ред. Н. М. Атарова. - 2-е изд., перераб. и доп. - 2013. - 97 с. : ил., табл. - Библиогр.: с. 90 (11 назв.). - ISBN 978-5-7264-0738-8	180
4	Соппротивление материалов (с примерами решения задач) : учебное пособие для студентов, обучающихся по направлению "Строительство" / Н. М. Атаров, Г. С. Варданян [и др.] ; под. ред.: Н. М. Атарова. - Москва : КНОРУС, 2017. - 331 с. : ил., табл. + [1] л. - (Бакалавриат). - Библиогр.: с. 331 (20 назв.). - ISBN 978-5-406-04555-8	291

Электронные учебные издания в электронно-библиотечных системах (ЭБС):

№ п/п	Автор, название, место издания, год издания, количество страниц	Ссылка на учебное издание в ЭБС
1	Ильяшенко, А. В. Перемещение в балках и рамах при прямом изгибе в тестах : учебное пособие / А. В. Ильяшенко., А. Я. Астахова. - Учеб. электрон. изд. - Москва : МГСУ, 2015. - 1 эл. опт. диск (CD-ROM) : цв. - ISBN 978-5-7264-1083-8	http://lib-04.gic.mgsu.ru/lib/2016/23.pdf
3	Агапов, В. П. Сопротивление материалов : учебник / В. П. Агапов. — Москва : Московский государственный строительный университет, ЭБС АСВ, 2014. — 336 с. — ISBN 978-5-7264-0805-7. — Текст : электронный // Цифровой образовательный ресурс IPR SMART : [сайт]	https://www.iprbookshop.ru/26864..html
4	Сопротивление материалов : учебное пособие : в 3 ч. / [Н. М. Атаров и др.] ; Нац. исследоват. моск. гос. строит. ун-т. - 2-е изд. (эл.). - Москва : Изд-во МИСИ-МГСУ, 2017. - ISBN 978-5-7264-1759-2. - Текст : электронный. Ч. 1. - электрон. текстовые дан. (1 файл pdf : 66 с.). - Москва : Изд-во МИСИ-МГСУ, 2017. - on-line. - ISBN 978-5-7264-1760-8	http://lib-04.gic.mgsu.ru/lib/2019/71.pdf
5	Сопротивление материалов : учебное пособие : в 3 ч. / [Н. М. Атаров и др.] ; Нац. исследоват. моск. гос. строит. ун-т. - 2-е изд. (эл.). - Москва : Изд-во МИСИ-МГСУ, 2017. - ISBN 978-5-7264-1759-2. - Текст : электронный. Ч. 2 / под ред. Н. М. Атарова. - 3-е изд. (эл.). - электрон. текстовые дан. (1 файл pdf : 99 с.). - Москва : Изд-во МИСИ-МГСУ, 2017. - on-line. - ISBN 978-5-7264-1761-5	http://lib-04.gic.mgsu.ru/lib/2019/72.pdf
6	Агаханов, М. К. Сопротивление материалов : курс лекций / Моск. гос. строит. ун-т. ; М. К. Агаханов, В. Г. Богопольский. - Учеб. электрон. изд. - Москва : МГСУ, 2017. - 1 эл. опт. диск (CD-ROM). - ISBN 978-5-7264-1462-1	http://lib-04.gic.mgsu.ru/lib/2017/51.pdf
7	Техническая механика : учебное наглядное пособие по направлениям подготовки 08.03.01 Строительство, 07.03.01 Архитектура, 07.03.02 Реконструкция и реставрация архитектурного наследия, 20.03.01 Техносферная безопасность / Нац. исслед. Моск. гос. строит. ун-т, каф. сопротивления материалов ; [сост.: А. Г. Паушкин, М.К. Агаханов, [и др.]. - Москва : Изд-во МИСИ-МГСУ, 2020. - 1 эл. опт. диск. - (УНП). -- Загл. с титул. экрана. - ISBN 978-5-7264-2455-2 (сетевое). - ISBN 978-5-7264-2456-9 (локальное)	http://lib-04.gic.mgsu.ru/lib/UNP2020/38.pdf

Перечень учебно-методических материалов в НТБ НИУ МГСУ:

№ п/п	Автор, название, место издания, издательство, год издания, количество страниц
1	Задания к выполнению расчетно-графических работ по технической механике : методические указания для обучающихся по направлениям подготовки 08.03.01 Строительство, 20.03.01 Техносферная безопасность / Нац. исслед. Моск. гос. строит. ун-т. ; сост.: А. Г. Паушкин ; [рец. В. И. Андреев]. - Москва : МИСИ-МГСУ, 2019. - 45 с. : ил., табл. - (Строительство). - Библиогр.: с. 45 (13 назв.). http://lib-04.gic.mgsu.ru/lib/Method2019/23.pdf

2	Техническая механика. Решение задач по расчету стержней и стержневых систем : методические указания к практическим занятиям для обучающихся по направлению подготовки 08.03.01 Строительство: в 2-х ч. / Нац. исслед. Моск. гос. строит. ун-т., каф. сопротивления материалов ; сост.: А. Г. Паушкин ; рец. В. И. Андреев. - Электрон. текстовые дан. (3,8 Мб). - Москва : МИСИ-МГСУ, 2020 (Строительство). Ч. 1. - Москва : МИСИ-МГСУ, 2020. http://lib-04.gic.mgsu.ru/lib/metod2020/447.pdf
3	Центральное растяжение и сжатие стержней в тестах : методические указания к самостоятельной работе студентов, обучающихся по направлениям 270800 "Строительство", 151600 "Прикладная механика" и "Прикладная математика" / Московский государственный строительный университет, Каф. сопротивления материалов ; [Сост.: А. В. Ильяшенко, А. Я. Астахова ; рец. А. Н. Леонтьев]. - Москва : МГСУ, 2013. - 51 с. : ил. - Библиогр.: с. 50. http://lib-04.gic.mgsu.ru/lib/2012%20-%202/70.pdf .
4	Экспериментальные исследования механических характеристик материалов и деформирования элементов конструкций : методические указания к выполнению лабораторных работ для обучающихся по направлению подготовки 08.03.01 Строительство, 20.03.01 Техносферная безопасность, 01.03.04 Прикладная математика / Моск. гос. строит. ун-т, каф. сопротивления материалов ; сост. М. К. Агаханов ; рец. В. И. Андреев. - Москва : НИУ МГСУ, 2017. - on-line. - (Строительство). - URL: http://lib-04.gic.mgsu.ru/lib/Method2017/53.pdf

Приложение 3 к рабочей программе

Шифр	Наименование дисциплины
Б1.В.03	Механика деформируемого твёрдого тела

Код направления подготовки / специальности	01.03.04
Направление подготовки / специальность	Прикладная математика
Наименование ОПОП (направленность / профиль)	Цифровое проектирование и моделирование
Год начала реализации ОПОП	2022
Уровень образования	Бакалавриат
Форма обучения	Очная
Год разработки/обновления	2022

Перечень профессиональных баз данных и информационных справочных систем

Наименование	Электронный адрес ресурса
«Российское образование» - федеральный портал	http://www.edu.ru/index.php
Научная электронная библиотека	http://elibrary.ru/defaultx.asp?
Электронная библиотечная система IPRbooks	http://www.iprbookshop.ru/
Федеральная университетская компьютерная сеть России	http://www.runnet.ru/
Информационная система "Единое окно доступа к образовательным ресурсам"	http://window.edu.ru/
Научно-технический журнал по строительству и архитектуре «Вестник МГСУ»	http://www.vestnikmgsu.ru/
Научно-техническая библиотека НИУ МГСУ	http://www.mgsu.ru/resources/Biblioteka/

Приложение 4 к рабочей программе

Шифр	Наименование дисциплины
Б1.В.03	Механика деформируемого твёрдого тела

Код направления подготовки / специальности	01.03.04
Направление подготовки / специальность	Прикладная математика
Наименование ОПОП (направленность / профиль)	Цифровое проектирование и моделирование
Год начала реализации ОПОП	2022
Уровень образования	Бакалавриат
Форма обучения	Очная
Год разработки/обновления	2022

Материально-техническое и программное обеспечение дисциплины

Наименование специальных помещений и помещений для самостоятельной работы	Оснащенность специальных помещений и помещений для самостоятельной работы	Перечень лицензионного программного обеспечения. Реквизиты подтверждающего документа
Учебные аудитории для проведения учебных занятий, текущего контроля и промежуточной аттестации	Рабочее место преподавателя, рабочие места обучающихся	
Помещение для самостоятельной работы обучающихся Ауд. 41 НТБ на 80 посадочных мест (рабочее место библиотекаря, рабочие места обучающихся)	ИБП GE VH Series VH 700 Источник бесперебойного питания РИП-12 (2 шт.) Компьютер/ТИП №5 (2 шт.) Компьютер Тип № 1 (6 шт.) Контрольно-пусковой блок С2000-КПБ (26 шт.) Монитор / Samsung 21,5" S22C200B (80 шт.) Плоттер / HP DJ T770 Прибор приемно-контрольный С2000-АСПТ (2 шт.) Принтер / HP LaserJet P2015 DN Принтер /Тип № 4 н/т Принтер HP LJ Pro 400 M401dn Системный блок / Kraftway Credo тип 4 (79 шт.) Электронное табло 2000*950	Adobe Acrobat Reader DC (ПО предоставляется бесплатно на условиях OpLic) Adobe Flash Player (ПО предоставляется бесплатно на условиях OpLic) APM Civil Engineering (Договор № 109/9.13_АО НИУ от 09.12.13 (НИУ-13)) ArcGIS Desktop (Договор передачи с ЕСРИ СНГ 31 лицензии от 27.01.2016) ArhciCAD [22] (Б\Д; Веб-кабинет или подписка; OpenLicense) AutoCAD [2018] (Б\Д; Веб-кабинет или подписка; OpenLicense) AutoCAD [2020] (Б\Д; Веб-кабинет или подписка; OpenLicense) Autodesk Revit [2018] (Б\Д; Веб-кабинет или подписка; OpenLicense) Autodesk Revit [2020] (Б\Д; Веб-кабинет или подписка; OpenLicense) CorelDRAW [GSX5;55] (Договор № 292/10.11-АО НИУ от 28.11.2011 (НИУ-11)) eLearnBrowser [1.3] (Договор ГМЛ-Л-16/03-846 от 30.03.2016) Google Chrome (ПО предоставляется бесплатно на условиях OpLic) Lazarus (ПО предоставляется бесплатно на условиях OpLic) Mathcad [Edu.Prime;3;30] (Договор №109/9.13_АО НИУ от 09.12.13 (НИУ-13)) Mathworks Matlab [R2008a;100] (Договор

		<p>089/08-ОК(ИОП) от 24.10.2008) Mozilla Firefox (ПО предоставляется бесплатно на условиях OpLic) MS Access [2013;Im] (OpenLicense; Подписка Azure Dev Tools; Б\Д; Веб-кабинет) MS ProjectPro [2013;ImX] (OpenLicense; Подписка Azure Dev Tools; Б\Д; Веб-кабинет) MS VisioPro [2013;ADT] (OpenLicense; Подписка Azure Dev Tools; Б\Д; Веб-кабинет) MS Visual FoxPro [ADT] (OpenLicense; Подписка Azure Dev Tools; Б\Д; Веб-кабинет) nanoCAD СПДС Стройплощадка (Договор бесплатной передачи / партнерство) PascalABC [3.2.0.1311] (ПО предоставляется бесплатно на условиях OpLic) Visual Studio Ent [2015;Imx] (OpenLicense; Подписка Azure Dev Tools; Б\Д; Веб-кабинет) Visual Studio Expr [2008;ImX] (OpenLicense; Подписка Azure Dev Tools; Б\Д; Веб-кабинет) WinPro 7 [ADT] (OpenLicense; Подписка Azure Dev Tools; Б\Д; Веб-кабинет) Компас-3D V14 АЕС (Договор № 109/9.13_АО НИУ от 09.12.13 (НИУ-13)) ПК ЛИРА-САПР [2013] (Договор № 109/9.13_АО НИУ от 09.12.13 (НИУ-13))</p>
<p>Помещение для самостоятельной работы обучающихся</p> <p>Ауд. 59 НТБ</p> <p>на 5 посадочных мест, оборудованных компьютерами (рабочее место библиотекаря, рабочие места обучающихся, рабочее место для лиц с ограниченными возможностями здоровья) Читальный зал на 52 посадочных места</p>	<p>Компьютер / ТИП №5 (4 шт.) Монитор Acer 17" AL1717 (4 шт.) Монитор Samsung 24" S24C450B Системный блок Kraftway Credo KC36 2007 (4 шт.) Системный блок Kraftway Credo KC43 с KSS тип3 Принтер/HP LaserJet P2015 DN Аудиторный стол для инвалидов-колясочников Видеувеличитель /Optelec ClearNote Джойстик компьютерный беспроводной Клавиатура Clevy с большими кнопками и накладкой (беспроводная) Кнопка компьютерная выносная малая Кнопка компьютерная выносная малая (2 шт.)</p>	<p>Google Chrome (ПО предоставляется бесплатно на условиях OpLic (не требуется)) Adobe Acrobat Reader DC (ПО предоставляется бесплатно на условиях OpLic (не требуется)) eLearnBrowser [1.3] (Договор ГМЛ-Л-16/03-846 от 30.03.2016) Mozilla Firefox (ПО предоставляется бесплатно на условиях OpLic (лицензия не требуется)) MS OfficeStd [2010; 300] (Договор № 162/10 - АО НИУ от 18.11.2010 (НИУ-10)) Adobe Acrobat Reader [11] (ПО предоставляется бесплатно на условиях OpLic (лицензия не требуется)) K-Lite Codec Pack (ПО предоставляется бесплатно на условиях OpLic (лицензия не требуется))</p>
<p>Помещение для самостоятельной работы обучающихся</p> <p>Ауд. 84 НТБ</p> <p>На 5 посадочных мест, оборудованных компьютерами (рабочее место библиотекаря, рабочие места обучающихся) Читальный зал на 52 посадочных места</p>	<p>Монитор Acer 17" AL1717 (5 шт.) Системный блок Kraftway KW17 2010 (5 шт.)</p>	<p>AutoCAD [2020] (Б\Д; Веб-кабинет или подписка; OpenLicense) Eurosoft STARK [201W;20] (Договор № 089/08-ОК(ИОП) от 24.10.2008) MS OfficeStd [2010; 300] (Договор № 162/10 - АО НИУ от 18.11.2010 (НИУ-10)) nanoCAD СПДС Конструкции (Договор бесплатной передачи / партнерство) WinPro 7 [ADT] (OpenLicense; Подписка Azure Dev Tools; Б\Д; Веб-кабинет) ПК ЛИРА-САПР [2013R5] (ПО предоставляется бесплатно на условиях OpLic (лицензия не требуется))</p>

Федеральное государственное бюджетное образовательное учреждение высшего образования
«НАЦИОНАЛЬНЫЙ ИССЛЕДОВАТЕЛЬСКИЙ МОСКОВСКИЙ ГОСУДАРСТВЕННЫЙ
СТРОИТЕЛЬНЫЙ УНИВЕРСИТЕТ»

РАБОЧАЯ ПРОГРАММА

Шифр	Наименование дисциплины
Б1.В.04	Сопротивление материалов

Код направления подготовки / специальности	01.03.04
Направление подготовки / специальность	Прикладная математика
Наименование ОПОП (направленность / профиль)	Цифровое проектирование и моделирование
Год начала реализации ОПОП	2022
Уровень образования	Бакалавриат
Форма обучения	Очная
Год разработки/обновления	2022

Разработчики:

должность	ученая степень, ученое звание	ФИО
Доцент	К.т.н., доцент	Цветков К.А.

Рабочая программа дисциплины разработана и одобрена кафедрой «Сопротивление материалов».

Рабочая программа утверждена методической комиссией по УГСН,
протокол № 5 от «20» июня 2022 г.

1. Цель освоения дисциплины

Целью освоения дисциплины «Соппротивление материалов» является формирование компетенций обучающегося в области цифрового проектирования и моделирования в строительстве.

Программа составлена в соответствии с требованиями Федерального государственного образовательного стандарта высшего образования по направлению подготовки 01.03.04. Прикладная математика.

Дисциплина относится к части, формируемой участниками образовательных отношений, Блока 1 «Дисциплины (модули)» основной профессиональной образовательной программы «Цифровое проектирование и моделирование». Дисциплина является обязательной для изучения.

2. Перечень планируемых результатов обучения по дисциплине, соотнесенных с планируемыми результатами освоения образовательной программы

Код и наименование компетенции (результат освоения)	Код и наименование индикатора достижения компетенции
ПК-1 Способен выполнять расчетный анализ технических решений проектов градостроительной деятельности	ПК-1.2 Составление расчетных схем, с учетом действующих нагрузок и взаимодействия с окружающей средой
	ПК-1.3 Выполнение расчетов, в сфере инженерно-технического проектирования в градостроительной деятельности.
ПК-3 Способен проводить исследование градостроительных объектов с использованием математического и компьютерного моделирования	ПК-3.1 Применение фундаментальных знаний в области теоретической и прикладной механики, механики сплошной среды при построении моделей решения задач механики
	ПК-3.4 Применение математических методов и алгоритмов вычислительной математики при решении задач механики и анализе прикладных проблем в градостроительной деятельности

Код и наименование индикатора достижения компетенции	Наименование показателя оценивания (результата обучения по дисциплине)
ПК-1.2 Составление расчетных схем, с учетом действующих нагрузок и взаимодействия с окружающей средой	Знает классификацию нагрузок и воздействий, действующих на здание (сооружение), порядок сбора нагрузок на различные виды конструкций. Знает классификацию конструкций, исходя из геометрических соображений, типы опор и возникающие в них опорные реакции. Имеет навыки (начального уровня) использования нормативной и справочной литературы в целях сбора нагрузок, определения нагрузок и воздействий на различные строительные конструкции, получения расчётных значений нагрузок при известных нормативных, построения расчётных схем балок и рам.
ПК-1.3 Выполнение расчетов, в сфере инженерно-технического проектирования в градостроительной деятельности.	Знает понятия: внешняя нагрузка (воздействие), внутренние силы, внутренние усилия в поперечных сечениях стержней, статически определимая и статически неопределимая конструкция, вид сопротивления стержня Знает деформативные и прочностные характеристики материалов, теорию напряжений, теорию деформаций, геометрические и физические соотношения механики

Код и наименование индикатора достижения компетенции	Наименование показателя оценивания (результата обучения по дисциплине)
	<p>деформируемого твёрдого тела, метод сечений, теории прочности, метод предельных состояний для расчёта строительных конструкций.</p> <p>Имеет навыки (начального уровня) расчёта строительных конструкций на прочность, жёсткость и устойчивость, экспериментального определения характеристик материалов.</p> <p>Имеет навыки (основного уровня) определения геометрических характеристик поперечных сечений стержней, определения внутренних усилий в поперечных сечениях стержней, напряжений и перемещений при центральном растяжении (сжатии), изгибе, кручении и сложном сопротивлении.</p>
<p>ПК-3.1 Применение фундаментальных знаний в области теоретической и прикладной механики, механики сплошной среды при построении моделей решения задач механики</p>	<p>Знает принципы и гипотезы, положенные в основу формирования моделей, применяемых в различных разделах механики, границы применимости этих моделей, достоинства и недостатки, порядок применения достижений механики при расчёте строительных конструкций.</p> <p>Имеет навыки (основного уровня) использования гипотезы плоских сечений, физических соотношений связи между напряжениями и деформациями, геометрических соотношений между перемещениями и деформациями, критериев прочности и иных фундаментальных знаний для решения задач механики применительно к расчёту строительных конструкций.</p>
<p>ПК-3.4 Применение математических методов и алгоритмов вычислительной математики при решении задач механики и анализе прикладных проблем в градостроительной деятельности</p>	<p>Знает математические методы и алгоритмы вычислительной механики для определения внутренних усилий в стержнях и рамах, определения напряженно-деформированного состояния в стержнях, практического расчёта стержневых конструкций на прочность, жёсткость и устойчивость.</p> <p>Имеет навыки (начального уровня) по практическому применению математических методов и алгоритмов вычислительной механики для решения задач механики и расчётов стержневых конструкций на прочность, жёсткость и устойчивость.</p>

Информация о формировании и контроле результатов обучения представлена в Фонде оценочных средств (Приложение 1).

3. Трудоёмкость дисциплины и видов учебных занятий по дисциплине

Общая трудоёмкость дисциплины составляет 8 зачётных единиц (288 академических часов).

(1 зачетная единица соответствует 36 академическим часам)

Видами учебных занятий и работы обучающегося по дисциплине могут являться.

Обозначение	Виды учебных занятий и работы обучающегося
Л	Лекции
ЛР	Лабораторные работы
ПЗ	Практические занятия
КоП	Компьютерный практикум
КРП	Групповые и индивидуальные консультации по курсовым работам (курсовым проектам)
СР	Самостоятельная работа обучающегося в период теоретического обучения
Контроль	Самостоятельная работа обучающегося и контактная работа обучающегося с преподавателем в период промежуточной аттестации

Структура дисциплины:

Форма обучения – очная.

№	Наименование раздела дисциплины	Семестр	Количество часов по видам учебных занятий и работы обучающегося							Контроль	Формы промежуточной аттестации, текущего контроля успеваемости
			Л	ЛР	ПЗ	КоП	КРП	СР	Контроль		
1	Основные понятия сопротивления материалов	5	6	-	-	-	-	-	62	18	Контрольная работа №1 р.1,2; Расчётно-графическая работа №1 р.2,3; Расчётно-графическая работа №2 р.4; Защита отчёта по лабораторным работам р.3,4
2	Геометрические характеристики поперечных сечений стержней	5	4	-	4	-	-				
3	Центральное растяжение и сжатие	5	8	8	6	-	-				
4	Плоский прямой изгиб.	5	14	8	6	-	-				
Итого 5 семестр:		5	32	16	16	-	-	62	18	Зачёт	
5	Определение перемещений при изгибе методом начальных параметров. Балки на упругом основании.	6	6	-	6	-	-	61	27	Контрольная работа №2 р.7 Расчётно-графическая работа №3 р. 5,6 Расчётно-графическая работа №4 р.8	
6	Статически неопределимые задачи при изгибе	6	4	-	6	-	-				
7	Чистый сдвиг. Кручение	6	2	-	4	-	-				
8	Сложное сопротивление стержней	6	10	-	8	-	-				
9	Основы расчёта тонкостенных стержней	6	4	-	2	-	-				
10	Динамическое действие нагрузок	6	2	-	2	-	-				
Итого 6 семестр:		6	28	-	28	-	-	61	27	Экзамен	
Итого:		5,6	60	16	44	-	-	123	45	зачет, экзамен	

4. Содержание дисциплины, структурированное по видам учебных занятий и разделам

При проведении аудиторных учебных занятий предусмотрено проведение текущего контроля успеваемости:

- В рамках практических занятий предусмотрено выполнение обучающимися контрольной работы;
- В рамках лабораторных работ предусмотрена защита отчёта по лабораторным работам;

4.1 Лекции

№	Наименование раздела дисциплины	Тема и содержание лекций
1	Основные понятия сопротивления материалов	Цель курса, место курса среди других дисциплин. Основные понятия и принципы. Гипотезы, формулирующие модель твёрдого тела, используемую для решения задач сопротивления материалов. Условие равновесия системы сил. Расчетная схема. Виды нагрузок. Типы опор и опорные реакции. Метод сечений. Внутренние силы и напряжения. Перемещения и деформации. Механические характеристики материала. Диаграммы растяжения и сжатия для пластичного и хрупкого материала. Закон Гука для одноосного напряжённого состояния. Понятие о расчёте строительных конструкций по методу предельных состояний. Три постановки задачи расчёта на прочность..
2	Геометрические характеристики поперечных сечений стержней	Статические моменты плоской фигуры, центральные оси. Осевые моменты инерции. Изменение моментов инерции при параллельном переносе и повороте осей координат. Главные оси и главные моменты инерции. Свойства моментов инерции и осей инерции. Моменты инерции простых фигур.
3	Центральное растяжение и сжатие	Внутреннее усилие. Напряжения в поперечных и наклонных сечениях. Деформации, перемещения. Расчеты на прочность при растяжении и сжатии стержней малой гибкости при сжатии. Понятие потери устойчивости сжатого стержня. Критическая сила. Понятие гибкости стержня. Формула Эйлера для критической силы. Влияние способов закрепления концов стержня на величину критической силы. Пределы применимости формулы Эйлера. Зависимость критических напряжений от гибкости. Расчёт сжатых стержней на устойчивость.
4	Плоский прямой изгиб	Внутренние усилия. Дифференциальные зависимости при изгибе. Гипотеза плоских сечений при изгибе. Нормальные напряжения при чистом изгибе. Нормальные и касательные напряжения при прямом поперечном изгибе. Главные напряжения в балках при изгибе. Расчеты на прочность. Рациональные типы сечений. Перемещения при изгибе. Дифференциальное уравнение изогнутой оси балки. Определение перемещений методом Мора. Инженерные методы вычисления интеграла Мора. Расчёты на жёсткость при изгибе.
5	Определение перемещений при изгибе методом начальных параметров. Балки на упругом основании.	Метод начальных параметров для определения перемещений. Понятие о сплошном упругом основании. Модель Винклера. Дифференциальное уравнение изгиба балки на упругом основании. Расчёт бесконечно длинных и полубесконечных балок.
6	Статически неопределимые задачи при изгибе	Расчёт статически неопределимых балок методом сил.
7	Чистый сдвиг. Кручение	Внутренние усилия и напряжения при чистом сдвиге.

		Внутренние усилия при кручении. Определение напряжений, перемещений и углов закручивания при кручении стержня с круглым поперечным сечением. Расчеты на прочность и жесткость при кручении.
8	Сложное сопротивление стержней	Внутренние усилия при сложном сопротивлении. Формулы для нормальных и касательных напряжений. Косой изгиб. Внецентренное растяжение и сжатие. Растяжение и сжатие с изгибом. Изгиб с кручением.
9	Основы расчёта тонкостенных стержней	Понятие о тонкостенных стержнях. Определение секториальных нормальных и касательных напряжений. Секториальные координаты и секториальные геометрические характеристики. Определение углов закручивания и усилий.
10	Динамическое действие нагрузок	Понятие о динамической нагрузке. Напряжения в стержне при его движении с ускорением. Ударное действие нагрузки. Прочность материалов при напряжениях, периодически изменяющихся во времени.

4.2 Лабораторные работы

№	Наименование раздела дисциплины	Тема и содержание лабораторной работы
3	Центральное растяжение и сжатие	Определение модуля упругости и коэффициента Пуассона стали
		Диаграмма деформирования малоуглеродистой стали
4	Плоский прямой изгиб	Определение нормальных напряжений при изгибе
		Определение перемещений в балках при изгибе

4.3 Практические занятия

№	Наименование раздела дисциплины	Тема и содержание занятия
2	Геометрические характеристики поперечных сечений стержней	Решение задач на определение положения главных центральных осей и основных геометрических характеристик относительно этих осей: моментов инерции, радиусов инерции, моментов сопротивления крайних волокон.
3	Центральное растяжение и сжатие	Расчёт элемента стержневой системы, работающего на растяжение. Определение внутреннего усилия, удлинения, расчёт на прочность. Статически неопределимые задачи при центральном растяжении (сжатии). Расчет стержня малой гибкости ступенчато-переменного сечения на действие продольной нагрузки. Построение эпюр продольных сил, нормальных напряжений и перемещений, расчёт на прочность. Практический расчет сжатых стержней на устойчивость.
4	Плоский прямой изгиб	Построение эпюр внутренних усилий в балках и рамах различных расчётных схем. Определение нормальных и касательных напряжений, построение эпюр напряжений. Проверка прочности. Подбор поперечного сечения. Определение главных напряжений в балках при изгибе. Определение перемещений в балках при изгибе методом Мора. Построение эпюр перемещений. Расчёт на жёсткость.
5	Определение перемещений при изгибе методом.	Определение перемещений в балках методом начальных параметров.

	начальных параметров. Балки на упругом основании.	Расчёт бесконечно длинных и полубесконечных балок.
6	Статически неопределимые задачи при изгибе	Построение эпюры поперечных сил по известной эпюре моментов. Расчёт статически неопределимых балок методом сил. Раскрытие статической неопределимости, построение эпюр внутренних усилий, расчёт на прочность, определение перемещений методом Мора.
7	Чистый сдвиг. Кручение	Практический расчет на прочность и жёсткость стержня круглого поперечного сечения при кручении.
8	Сложное сопротивление стержней	Расчет балок при плоском и пространственном косом изгибе. Построение эпюр внутренних усилий. Построение эпюры нормальных напряжений. Расчёт на прочность по нормальным напряжениям. Определение величины и направления суммарного прогиба. Расчет стержня на внецентренное сжатие. Построение эпюры нормальных напряжений и ядра сечения. Расчёт на прочность. Расчет стержня на растяжение (сжатие) с изгибом. Построение эпюры нормальных напряжений в опасном сечении. Проверка прочности. Расчёт стержней, испытывающих изгиб с кручением.
9	Основы расчёта тонкостенных стержней	Определение углов закручивания, внутренних усилий и напряжений в тонкостенных стержнях
10	Динамическое действие нагрузок	Расчёт стержней на действие ударной нагрузки

4.4 Компьютерные практикумы

Не предусмотрено учебным планом

4.5 Групповые и индивидуальные консультации по курсовым работам (курсовым проектам)

Не предусмотрено учебным планом

4.6 Самостоятельная работа обучающегося в период теоретического обучения

Самостоятельная работа обучающегося в период теоретического обучения включает в себя:

- самостоятельную подготовку к учебным занятиям, включая подготовку к аудиторным формам текущего контроля успеваемости;
 - выполнение домашнего задания;
 - самостоятельную подготовку к промежуточной аттестации.

В таблице указаны темы для самостоятельного изучения обучающимся:

№	Наименование раздела дисциплины	Темы для самостоятельного изучения
3	Центральное растяжение и сжатие	Температурные и монтажные напряжения в стержнях, работающих на центральное растяжение и сжатие
7	Чистый сдвиг. Кручение.	Статически неопределимые задачи при кручении

4.7 Самостоятельная работа обучающегося и контактная работа обучающегося с преподавателем в период промежуточной аттестации

Работа обучающегося в период промежуточной аттестации включает в себя подготовку к формам промежуточной аттестации (к зачёту, к экзамену), а также саму промежуточную аттестацию.

5. Оценочные материалы по дисциплине

Фонд оценочных средств по дисциплине приведён в Приложении 1 к рабочей программе дисциплины.

Оценочные средства для проведения промежуточной аттестации, а также текущего контроля по дисциплине хранятся на кафедре (структурном подразделении), ответственной за преподавание данной дисциплины.

6. Учебно-методическое и материально-техническое обеспечение дисциплины

Основные принципы осуществления учебной работы обучающихся изложены в локальных нормативных актах, определяющих порядок организации контактной работы и порядок самостоятельной работы обучающихся. Организация учебной работы обучающихся на аудиторных учебных занятиях осуществляется в соответствии с п. 3.

6.1 Перечень учебных изданий и учебно-методических материалов для освоения дисциплины

Для освоения дисциплины обучающийся может использовать учебные издания и учебно-методические материалы, имеющиеся в научно-технической библиотеке НИУ МГСУ и/или размещённые в Электронных библиотечных системах.

Актуальный перечень учебных изданий и учебно-методических материалов представлен в Приложении 2 к рабочей программе дисциплины.

6.2 Перечень профессиональных баз данных и информационных справочных систем

При осуществлении образовательного процесса по дисциплине используются профессиональные базы данных и информационных справочных систем, перечень которых указан в Приложении 3 к рабочей программе дисциплины.

6.3 Перечень материально-технического, программного обеспечения освоения дисциплины

Учебные занятия по дисциплине проводятся в помещениях, оснащенных соответствующим оборудованием и программным обеспечением.

Перечень материально-технического и программного обеспечения дисциплины приведен в Приложении 4 к рабочей программе дисциплины.

Шифр	Наименование дисциплины
Б1.В.04	Сопротивление материалов

Код направления подготовки / специальности	01.03.04
Направление подготовки / специальность	Прикладная математика
Наименование ОПОП (направленность / профиль)	Цифровое проектирование и моделирование
Год начала реализации ОПОП	2022
Уровень образования	Бакалавриат
Форма обучения	Очная
Год разработки/обновления	2022

ФОНД ОЦЕНОЧНЫХ СРЕДСТВ

1. Описание показателей и критериев оценивания компетенций, описание шкал оценивания

Оценивание формирования компетенций производится на основе показателей оценивания, указанных в п.2. рабочей программы и в п.1.1 ФОС.

Связь компетенций, индикаторов достижения компетенций и показателей оценивания приведена в п.2 рабочей программы.

1.1. Описание формирования и контроля показателей оценивания

Оценивание уровня освоения обучающимся компетенций осуществляется с помощью форм промежуточной аттестации и текущего контроля. Формы промежуточной аттестации и текущего контроля успеваемости по дисциплине, с помощью которых производится оценивание, указаны в учебном плане и в п.3 рабочей программы.

В таблице приведена информация о формировании результатов обучения по дисциплине разделами дисциплины, а также о контроле показателей оценивания компетенций формами оценивания.

Наименование показателя оценивания (результата обучения по дисциплине)	Номера разделов дисциплины	Формы оценивания (формы промежуточной аттестации, текущего контроля успеваемости)
Знает классификацию нагрузок и воздействий, действующих на здание (сооружение), порядок сбора нагрузок на различные виды конструкций.	1	Контрольная работа №1 Зачёт Экзамен
Знает классификацию конструкций, исходя из геометрических соображений, типы опор и возникающие в них опорные реакции.	1,3-10	Контрольная работа №1 Расчётно-графическая работа №1 Расчётно-графическая работа №2 Расчётно-графическая работа №3

		Расчётно-графическая работа №4 Зачёт Экзамен
Имеет навыки (начального уровня) использования нормативной и справочной литературы в целях сбора нагрузок, определения нагрузок и воздействий на различные строительные конструкции, получения расчётных значений нагрузок при известных нормативных, построения расчётных схем балок и рам.	1,3-10	Расчётно-графическая работа №1 Расчётно-графическая работа №2 Расчётно-графическая работа №3 Расчётно-графическая работа №4 Зачёт Экзамен
Знает понятия: внешняя нагрузка (воздействие), внутренние силы, внутренние усилия в поперечных сечениях стержней, статически определимая и статически неопределимая конструкция, вид сопротивления стержня	1,3-10	Контрольная работа №1 Расчётно-графическая работа №1 Расчётно-графическая работа №2 Расчётно-графическая работа №3 Расчётно-графическая работа №4 Зачёт Экзамен
Знает деформативные и прочностные характеристики материалов, теорию напряжений, теорию деформаций, геометрические и физические соотношения механики деформируемого твёрдого тела, метод сечений, теории прочности, метод предельных состояний для расчёта строительных конструкций.	1,3-10	Контрольная работа №1 Расчётно-графическая работа №1 Расчётно-графическая работа №2 Расчётно-графическая работа №3 Расчётно-графическая работа №4 Защита отчёта по лабораторным работам Зачёт Экзамен
Имеет навыки (начального уровня) расчёта строительных конструкций на прочность, жёсткость и устойчивость, экспериментального определения характеристик материалов.	2-10	Контрольная работа №2 Расчётно-графическая работа №1 Расчётно-графическая работа №2 Расчётно-графическая работа №3 Расчётно-графическая работа №4 Защита отчёта по лабораторным работам Зачёт Экзамен

<p>Имеет навыки (основного уровня) определения геометрических характеристик поперечных сечений стержней, определения внутренних усилий в поперечных сечениях стержней, напряжений и перемещений при центральном растяжении (сжатии), изгибе, кручении и сложном сопротивлении.</p>	<p>2-10</p>	<p>Контрольная работа №1 Контрольная работа №2 Расчётно-графическая работа №1 Расчётно-графическая работа №2 Расчётно-графическая работа №3 Расчётно-графическая работа №4 Зачёт Экзамен</p>
<p>Знает принципы и гипотезы, положенные в основу формирования моделей, применяемых в различных разделах механики, границы применимости этих моделей, достоинства и недостатки, порядок применения достижений механики при расчёте строительных конструкций.</p>	<p>1-10</p>	<p>Контрольная работа №1 Контрольная работа №2 Расчётно-графическая работа №1 Расчётно-графическая работа №2 Расчётно-графическая работа №3 Расчётно-графическая работа №4 Зачёт Экзамен</p>
<p>Имеет навыки (основного уровня) использования гипотезы плоских сечений, физических соотношений связи между напряжениями и деформациями, геометрических соотношений между перемещениями и деформациями, критериев прочности и иных фундаментальных знаний для решения задач механики применительно к расчёту строительных конструкций.</p>	<p>2-10</p>	<p>Контрольная работа №2 Расчётно-графическая работа №1 Расчётно-графическая работа №2 Расчётно-графическая работа №3 Расчётно-графическая работа №4 Зачёт Экзамен</p>
<p>Знает математические методы и алгоритмы вычислительной механики для определения внутренних усилий в стержнях и рамах, определения напряженно-деформированного состояния в стержнях, практического расчёта стержневых конструкций на прочность, жёсткость и устойчивость.</p>	<p>1-10</p>	<p>Контрольная работа №1 Расчётно-графическая работа №1 Расчётно-графическая работа №2 Расчётно-графическая работа №3 Расчётно-графическая работа №4 Зачёт Экзамен</p>
<p>Имеет навыки (начального уровня) по практическому применению математических методов и алгоритмов вычислительной механики для решения задач механики и расчётов стержневых конструкций на прочность, жёсткость и устойчивость.</p>	<p>2-10</p>	<p>Расчётно-графическая работа №1 Расчётно-графическая работа №2 Расчётно-графическая работа №3</p>

		Расчётно-графическая работа №4 Зачёт Экзамен
--	--	--

1.2. Описание критериев оценивания компетенций и шкалы оценивания

При проведении промежуточной аттестации в форме экзамена используется шкала оценивания: «2» (неудовлетворительно), «3» (удовлетворительно), «4» (хорошо), «5» (отлично).

При проведении промежуточной аттестации в форме зачёта используется шкала оценивания: «Не зачтено», «Зачтено».

Показателями оценивания являются знания и навыки обучающегося, полученные при изучении дисциплины.

Критериями оценивания достижения показателей являются:

Показатель оценивания	Критерий оценивания
Знания	Знание терминов и определений, понятий
	Знание основных закономерностей и соотношений, принципов
	Объём освоенного материала, усвоение всех дидактических единиц (разделов)
	Полнота ответов на проверочные вопросы
	Правильность ответов на вопросы
	Чёткость изложения и интерпретации знаний
Навыки начального уровня	Навыки выбора методик выполнения заданий
	Навыки выполнения заданий различной сложности
	Навыки самопроверки. Качество сформированных навыков
	Навыки анализа результатов выполнения заданий, решения задач
	Навыки представления результатов решения задач
Навыки основного уровня	Навыки выбора методик выполнения заданий
	Навыки выполнения заданий различной сложности
	Навыки самопроверки. Качество сформированных навыков
	Навыки анализа результатов выполнения заданий, решения задач
	Навыки представления результатов решения задач
	Навыки обоснования выполнения заданий
	Быстрота выполнения заданий
	Самостоятельность в выполнении заданий
	Результативность (качество) выполнения заданий

2. Типовые контрольные задания для оценивания формирования компетенций

2.1. Промежуточная аттестация

2.1.1. Промежуточная аттестация в форме экзамена, дифференцированного зачета (зачета с оценкой), зачета

Форма(ы) промежуточной аттестации:

зачет в 5 семестре

экзамен в 6 семестре

Перечень типовых вопросов (заданий) для проведения экзамена в 6 семестре (очная форма обучения):

№	Наименование раздела дисциплины	Типовые вопросы/задания
5	Определение перемещений при изгибе методом начальных параметров. Балки на упругом основании.	<ol style="list-style-type: none"> 1. Дифференциальное уравнение изогнутой оси балки и его интегрирование. Дифференциальные зависимости между $v(x)$, $\varphi(x)$, $M(x)$, $Q(x)$ и их использование для построения эпюр перемещений. 2. Метод начальных параметров для определения перемещений. Вывод универсального уравнения изогнутой оси балки, записанного в форме метода начальных параметров. 3. Для балок различных расчётных схем записать выражения для углов поворота и прогибов в форме метода начальных параметров, определить перемещения в характерных сечениях балки, построить эпюры перемещений. 4. Понятие о сплошном упругом основании. 5. Понятие о модели Винклера. 6. Дифференциальное уравнение изгиба балки на упругом основании. 7. Основные положения расчёта бесконечно длинных и полубесконечных балок.
6	Статически неопределимые задачи при изгибе	<ol style="list-style-type: none"> 1. Сущность метода сил для расчёта статически неопределимой балки. 2. Метод построения эпюр поперечных сил по известной эпюре моментов. 3. Раскрыть статическую неопределимость и построить эпюры внутренних усилий в статически неопределимой балке.
7	Чистый сдвиг. Кручение	<ol style="list-style-type: none"> 1. Внутренние усилия и напряжения при чистом сдвиге. 2. Внутренние усилия при кручении. Дифференциальная зависимость между внутренним крутящим моментом и внешним распределённым моментом закручивания. 3. Дифференциальное уравнение углов закручивания. 4. Принципы расчёта круглых стержней, работающих на кручение, на прочность и жёсткость. 5. Построить эпюры крутящих моментов, подобрать сечение стержня круглого сечения из условия прочности и жёсткости, построить эпюру напряжений.
8	Сложное сопротивление стержней	<ol style="list-style-type: none"> 1. Понятие о сложном сопротивлении стержня. Внутренние усилия. Случаи сложного сопротивления. 2. Формулы для нормальных и касательных напряжений. Уравнение нулевой линии. 3. Плоский и пространственный косой изгиб. Положение нулевой линии. Эпюры нормальных напряжений. Расчёт на прочность. 4. Определение прогибов при косом изгибе.

		<p>5. Определение напряженного состояния внецентренно сжатого (растянутого) стержня при недеформированной схеме. Ядро сечения. Расчёт на прочность.</p> <p>6. Расчет стержня на растяжение (сжатие) с изгибом. Построение эпюры нормальных напряжений в опасном сечении. Проверка прочности.</p> <p>7. Выполнить расчёт стержня на плоский косоугольный изгиб.</p> <p>8. Выполнить расчёт стержня на пространственный косоугольный изгиб.</p> <p>9. Выполнить расчёт стержня на внецентренное сжатие.</p> <p>10. Выполнить расчёт стержня на растяжение с изгибом.</p>
9	Основы расчёта тонкостенных стержней	<p>1. Особенности расчёта тонкостенных стержней;</p> <p>2. Понятие о секториальной координате, бимоменте и секториальном моменте инерции;</p> <p>3. Формулы для секториальных нормальных и касательных напряжений;</p> <p>4. Определить напряжения в тонкостенном внецентренно растянутом стержне.</p>
10	Динамическое действие нагрузок	<p>1. Понятие о динамической нагрузке.</p> <p>2. Понятие об ударном действии нагрузки.</p> <p>3. Работа материалов при напряжениях, периодически изменяющихся во времени.</p> <p>4. Выполнить расчёт стержня на действие осевой ударной нагрузки.</p> <p>5. Выполнить расчёт балки на действие поперечной динамической нагрузки.</p>

Перечень типовых примерных вопросов/заданий для проведения зачёта в 5 семестре (очная форма обучения):

№	Наименование раздела дисциплины	Типовые вопросы/задания
1	Основные понятия сопротивления материалов	<p>1. Гипотезы, формирующие модель твёрдого тела, рассматриваемую в сопротивлении материалов.</p> <p>2. Основные принципы сопротивления материалов, примеры их использования в задачах сопротивления материалов.</p> <p>3. Классификация внешних сил, действующих на сооружение.</p> <p>4. Типы опор и возникающие в них опорные реакции.</p> <p>5. Расчетные схемы строительных конструкций.</p> <p>6. Метод предельных состояний, используемый для расчёта строительных конструкций.</p> <p>7. Три постановки задачи расчёта на прочность.</p> <p>8. Перечислите известные Вам источники нормативной, справочной, учебной и научной литературы, связанные с задачами сопротивления материалов. Какие сведения и требования они содержат?</p>
2	Геометрические характеристики поперечных сечений стержней	<p>1. Геометрические характеристики поперечных сечений стержней: обозначения, размерности, математическое определение.</p>

		<p>2. Формула для вычисления осевого и центробежного моментов относительно оси, параллельной центральной (с выводом).</p> <p>3. Что понимают под центральными, главными и главными центральными осями? Как определить положение главных центральных осей для сечений с одной осью симметрии и несимметричных сечений? Как определить главные моменты инерции несимметричных сечений?</p> <p>Определить основные геометрические характеристики сечений с одной осью симметрии. Сечение скомпоновано из простых геометрических фигур или прокатных профилей.</p>
3	Центральное растяжение и сжатие	<p>1. Определение центрального растяжения и сжатия стержня. Внутренние усилия и напряжения в поперечных сечениях стержней. Дифференциальная зависимость между усилием и распределённой нагрузкой.</p> <p>2. Гипотеза Я. Бернулли. Закон Гука при осевом растяжении. Формула для определения нормальных напряжений в поперечном сечении (с выводом).</p> <p>3. Формула для определения напряжений в наклонных сечениях (с выводом).</p> <p>4. Осевые перемещения при центральном растяжении и сжатии.</p> <p>5. Деформации, перемещения при растяжении и сжатии.</p> <p>6. Понятие о потере устойчивости, критической силе и гибкости стержня.</p> <p>7. Зависимость критической силы от гибкости стержня.</p> <p>8. Практический расчёт сжатых стержней на устойчивость.</p> <p>9. При известной расчётной схеме бруса ступенчато-переменного сечения выполнить построение эпюр продольных сил, нормальных напряжений и осевых перемещений.</p> <p>10. Выполнить расчёт растянутого стержня или сжатого стержня малой гибкости на прочность.</p> <p>11. Определить деформации центрально растянутого или сжатого стержня.</p> <p>12. Выполнить расчёт статически неопределимого сжатого стержня ступенчато переменного сечения. Выполнить расчёт центрально сжатого стержня на устойчивость.</p>
4	Плоский прямой изгиб.	<p>1. Плоский прямой изгиб стержней. Внутренние усилия и дифференциальные зависимости. Правило знаков для внутренних усилий.</p> <p>2. Понятие о чистом изгибе. Гипотезы при изгибе. Вывод формулы для определения нормальных напряжений в поперечных сечениях балки при изгибе.</p> <p>3. Вывод формулы Д.И. Журавского для определения касательных напряжений в поперечных сечениях балок при изгибе.</p> <p>4. Главные площадки и главные напряжения в балках</p>

		при изгибе. Формулы для определения положения главных площадок и главных напряжений при изгибе. 5. Расчёты на прочность при изгибе. 6. Сущность метода Мора для определения перемещений. 27 Инженерные способы вычисления интеграла Мора
--	--	---

2.1.2. Промежуточная аттестация в форме защиты курсовой работы (курсового проекта)

Промежуточная аттестация в форме защиты курсовой работы/курсового проекта не проводится.

2.2. Текущий контроль

2.2.1. Перечень форм текущего контроля:

- контрольная работа №1 в 5 семестре;
- контрольная работа №2 в 6 семестре;
- защита отчёта по ЛР в 5 семестре;
- расчётно-графическая работа №1 в 5 семестре;
- расчётно-графическая работа №2 в 5 семестре;
- расчётно-графическая работа №3 в 6 семестре;
- расчётно-графическая работа №4 в 6 семестре.

2.2.2. Типовые контрольные задания форм текущего контроля:

Контрольная работа №1. Тема: «Основные понятия сопротивления материалов. Геометрические характеристики поперечных сечений стержней».

Перечень типовых контрольных вопросов/заданий.

1. Сформулируйте гипотезу об абсолютной упругости тела;
2. Сформулируйте гипотезу об однородности материала тела;
3. Определите положение центра тяжести составного сечения;
4. Определите статические моменты сечения относительно оси параллельной центральной;
5. Определите главные моменты инерции;
6. Определите главные радиусы инерции;
7. Определите моменты сопротивления относительно главных центральных осей.

Контрольная работа №2. Тема: «Чистый сдвиг. Кручение».

Перечень типовых контрольных вопросов/заданий.

1. Приведите пример стержня, работающего на кручение;
2. Сформулируйте гипотезу плоских сечений при кручении;
2. Запишите формулу для определения касательных напряжений при кручении круглого стержня;
3. Запишите условие прочности при кручении;
4. Построить эпюру крутящего момента и эпюру напряжений в круглом стержне, испытывающий кручение.
5. Выполнить расчёт стержня, работающего на кручение на прочность и жёсткость.

Защита отчёта по лабораторным работам по темам: «Центральное растяжение и сжатие. Плоский прямой изгиб».

Перечень типовых контрольных вопросов.

1. Какие деформативные характеристики определялись в ходе проведённых лабораторных работ?
2. Как выглядит диаграмма растяжения малоуглеродистой стали? Укажите её характерные участки и точки.
3. Расскажите о принципе измерения деформаций с использованием тензодатчиков
4. Расскажите о принципе работы индикатора часового типа.
5. Расскажите о методике определения модуля упругости и коэффициента Пуассона бетона.
6. Как экспериментально определить напряжения в балке при изгибе?
7. Как экспериментально определить величину касательных напряжений при изгибе?
8. Расскажите о методике экспериментального определения прогибов балки.
9. Как, используя индикаторы часового типа, можно определить угол поворота сечения?
10. Как, используя тензодатчики, можно проверить гипотезу Бернулли при изгибе?

Расчётно-графическая работа №1 Тема: «Геометрические характеристики поперечных сечений стержней . Центральное растяжение и сжатие стержней».

Состав типового задания.

В расчётно-графическую работу входит 6 расчётов.

Расчёт №1 Определение геометрических характеристик поперечного сечения стержня с одной осью симметрии, скомпонованного из геометрических фигур;

Расчёт №2 Определение геометрических характеристик поперечного сечения стержня с одной осью симметрии, скомпонованного из прокатных профилей;

Расчёт №3 Расчёт на прочность стержня, испытывающего центральное растяжение.

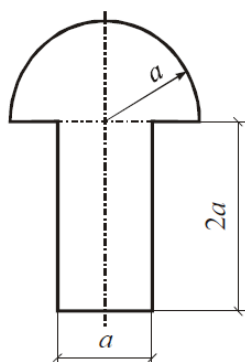
Расчёт №4 Определение внутренних усилий, напряжений и осевых перемещений в стержне ступенчато-переменного сечения, испытывающего центральное растяжение или сжатие.

Расчёт №5 Расчёт статически неопределимого стержня ступенчато-переменного сечения, испытывающего центральное растяжение или сжатие.

Расчёт №6 Расчёт стержня на устойчивость при центральном сжатии.

Пример типового задания.

Расчёт №1

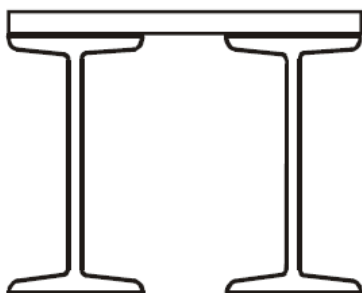


Для сечения, показанного на рисунке, необходимо определить:

1. Положение главных центральных осей;
2. Главные моменты инерции;
3. Главные радиусы инерции;
4. Моменты сопротивления сечения.

$$a = 20 \text{ см}$$

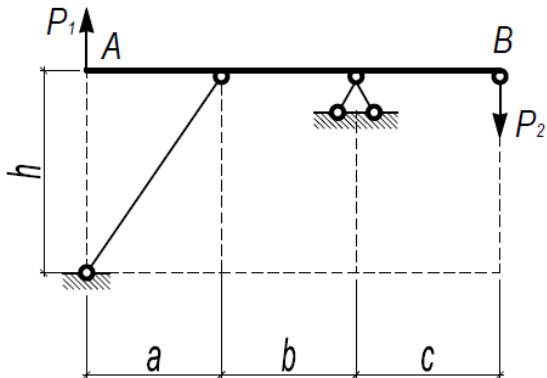
Расчёт №2



Для сечения, показанного на рисунке, необходимо определить:

1. Положение главных центральных осей;
2. Главные моменты инерции;

3. Главные радиусы инерции;
 4. Моменты сопротивления сечения.
 Расчёт №3



Для стержневой системы, состоящей из абсолютно жёсткой балки AB и поддерживающего её стального стержня, требуется:

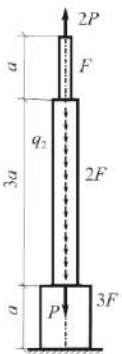
1. Из условия прочности подобрать сечение поддерживающего стержня;
2. Проверить жёсткость стержня, при условии, что предельно допустимое значение абсолютной деформации стержня $\Delta l_{\text{д}} = \frac{l}{500}$.

Исходные данные для расчёта:

-) конструкция узла сопряжения балки и поддерживающего стержня обеспечивает осевую передачу нагрузки от балки на стержень;
-) коэффициенты метода предельных состояний: коэффициент условий работы $\gamma_c = 0,9$, коэффициенты надёжности по нагрузке $\gamma_{F1} = 1,1$ – для сосредоточенной нагрузки и $\gamma_{F2} = 1,2$ – для распределённой нагрузки;
-) прочностные и деформативные характеристики материала стержня:

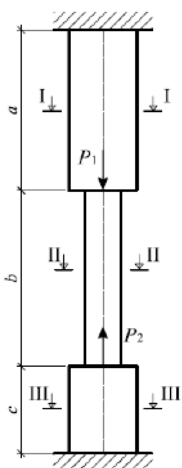
Расчётное сопротивление стали по пределу текучести $R = 210$ МПа,
 модуль упругости стали $E = 2,1 \cdot 10^5$ МПа = $2,1 \cdot 10^4$ кН/см².

Расчёт №4.



Для стержня ступенчато-переменного сечения, расчётная схема которого известна, необходимо построить эпюры продольных сил, нормальных напряжений и осевых перемещений.

Расчёт №5.



Для чугунного стержня ступенчато-переменного сечения, торцы которого жёстко закреплены, необходимо раскрыть статическую неопределённость, построить эпюры продольных сил и нормальных напряжений. Проверить прочность. В случае, если прочность стержня обеспечена, построить эпюру осевых перемещений.

Исходные данные для расчёта:

-) расчётная схема стержня принимается в зависимости от варианта;

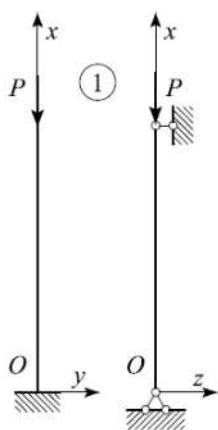
-) предварительным расчётом установлено, что рассматриваемый стержень относится к стержням малой гибкости ($\lambda < 50$). Расчёт на устойчивость не требуется;
-) величины действующих нормативных нагрузок, геометрические размеры стержня принять в зависимости от варианта;
-) коэффициенты метода предельных состояний: коэффициент надёжности по материалу $\gamma_m = 1,3$, коэффициент условий работы $\gamma_c = 0,9$, коэффициенты надёжности по нагрузке $\gamma_{fl} = 1,1$.
-) прочностные и деформативные характеристики материала стержня:

Временное сопротивление чугуна сжатию $\sigma_{сж}^{сп} = 280 \text{ МПа}$;

Временное сопротивление чугуна растяжению $\sigma_p^{сп} = 120 \text{ МПа}$.

Модуль упругости чугуна $E = 1,15 \cdot 10^5 \text{ МПа}$.

Расчёт №6.



Для центрально-сжатого стержня, расчётная схема которого выбирается в зависимости от варианта задания, требуется:

1. Подобрать сечение стержня из условия устойчивости в 2-х главных плоскостях Oxy и Oxz . Сечение выбирается в зависимости от варианта задания.
2. Определить величину критической силы и коэффициент запаса устойчивости.

Исходные данные для расчёта:

-) нормативное значение сжимающей силы P и длину стержня принять в зависимости от варианта задания;
-) коэффициенты метода предельных состояний: коэффициент условий работы $\gamma_c = 1,0$, коэффициент надёжности по нагрузке $\gamma_f = 1,2$;
-) прочностные и деформативные характеристики материала стержня:

Материал стержня – малоуглеродистая сталь с расчётным сопротивлением стали по пределу текучести $R = 200 \text{ МПа}$, пределом текучести $\sigma_T = 230 \text{ МПа}$, пределом пропорциональности $\sigma_{пц} = 200 \text{ МПа}$.

Модуль упругости стали $E = 2,1 \cdot 10^5 \text{ МПа} = 2,1 \cdot 10^4 \text{ кН/см}^2$.

Расчётно-графическая работа №2 Тема: «Плоский прямой изгиб».

Состав типового задания.

В домашнее задание входит 6 расчётов.

Расчёт №1. Построение эпюр внутренних усилий в балках различной конструктивной схемы.

Расчёт №2. Подбор сечения балки из двутавра из условия прочности. Построение эпюр нормальных и касательных напряжений.

Расчёт №3. Проверка прочности чугунной балки. Построение эпюр нормальных и касательных напряжений.

Расчёт №4. Построение эпюр внутренних усилий в стержнях с ломанной осью и в рамах.

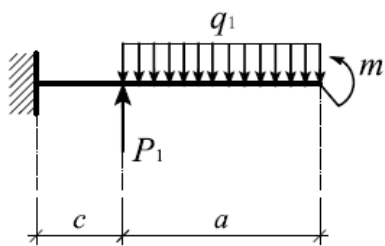
Расчёт №5. Определение перемещений в балках с использованием метода Мора.

Расчёт №6. Определение перемещений в рамах с использованием метода Мора.

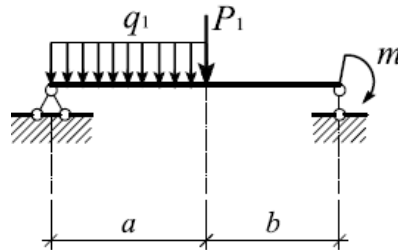
Пример типового задания.

Расчёт №1.

Для консольной балки и однопролётной шарнирно опертой балки построить эпюры внутренних усилий: поперечных сил Q_y и изгибающих моментов M_z .



Расчёт

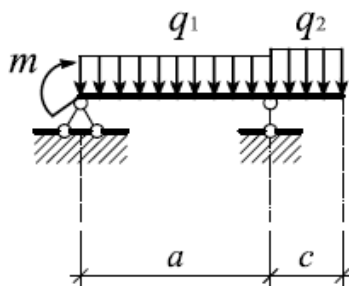


№2.

Для однопролётной шарнирно-опёртой

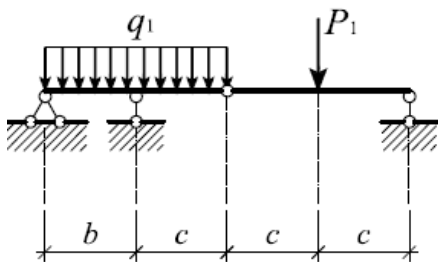
балки с консолью построить эпюры внутренних усилий, подобрать сечение из двутавра из условия прочности по нормальным напряжениям. Построить эпюру нормальных напряжений в опасном сечении. Проверить прочность по касательным напряжениям. Построить эпюру касательных напряжений.

При выполнении расчёта принять: $R = 210\text{МПа}$, $R_s = 135\text{МПа}$, нагрузки на расчётной схеме – расчётные, коэффициент условий работы $\gamma_c = 0,9$.



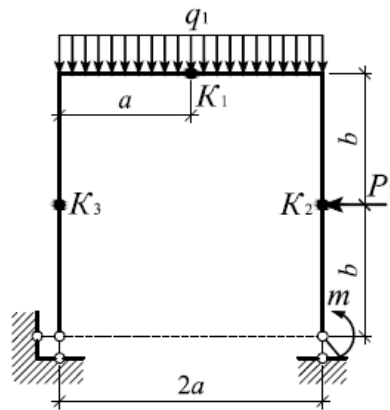
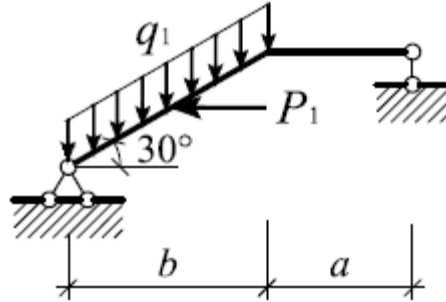
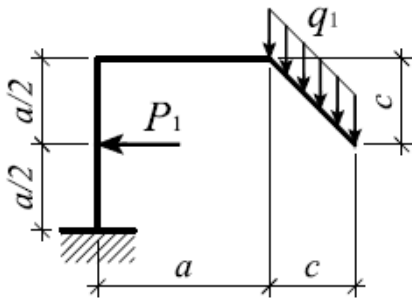
Расчёт №3.

Для чугунной балки таврового сечения, имеющей промежуточный шарнир, построить эпюры внутренних усилий, проверить прочность по нормальным напряжениям. Построить эпюры нормальных и касательных напряжений. Определить главные напряжения и положение главных площадок. При выполнении расчётов принять: временное сопротивление чугуна сжатию $\sigma_{сж}^{вп} = 280\text{МПа}$, временное сопротивление чугуна растяжению $\sigma_{р}^{вп} = 120\text{МПа}$. Коэффициенты метода предельных состояний: коэффициент надёжности по материалу $\gamma_m = 1,025$, коэффициент условий работы $\gamma_c = 0,9$, коэффициенты надёжности по нагрузке $\gamma_{fI} = 1,1$.



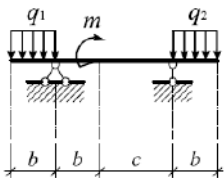
Расчёт №4.

Построить эпюры внутренних усилий в стержнях с ломанной осью и в раме.



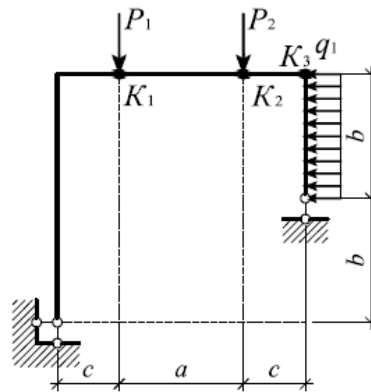
Расчёт №5

Построить эпюры внутренних усилий в балке. Определить методом Мора перемещения в характерных сечениях балки. Подобрать сечение балки из двутавра, приняв $R = 210 \text{ МПа}$, $\gamma_c = 1,0$, $\gamma_f = 1,1$. Проверить жёсткость балки, если предельно допустимый прогиб $v_u = \frac{l}{500}$, модуль упругости $E = 2,1 \cdot 10^5 \text{ МПа}$. Если жёсткость балки не обеспечена – подобрать сечение из условия жёсткости.



Расчёт №6.

Для рамы, указанной в задании, построить эпюры внутренних усилий. Методом Мора при заданных соотношениях гибкостей стоек и ригеля определить вертикальные, горизонтальные и угловые перемещения для сечений, указанных в задании.



Расчётно-графическая работа №3. Тема: «Определение перемещений при изгибе методом начальных параметров. Балки на упругом основании».

Состав типового задания.

Задание включает 4 расчёта.

Расчёт №1. Определение перемещений в балке методом начальных параметров, построение эпюр перемещений.

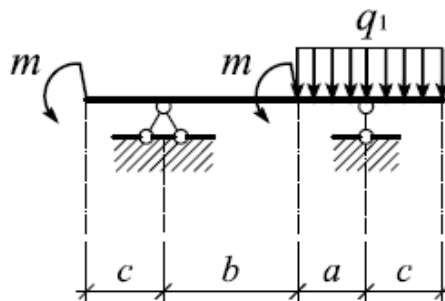
Расчёт №2. Расчёт балки на упругом основании.

Расчёт №3. Расчёт статически неопределимой балки методом сил.

Расчёт №4. Расчёт статически неопределимой рамы методом сил.

Расчёт №1.

Для балки, указанной в задании, построить эпюры внутренних усилий. Подобрать сечение из двутавра из условия прочности по нормальным напряжениям. Определить методом начальных параметров перемещения в балке. Построить эпюры перемещений. Выполнить расчёт балки на жёсткость.

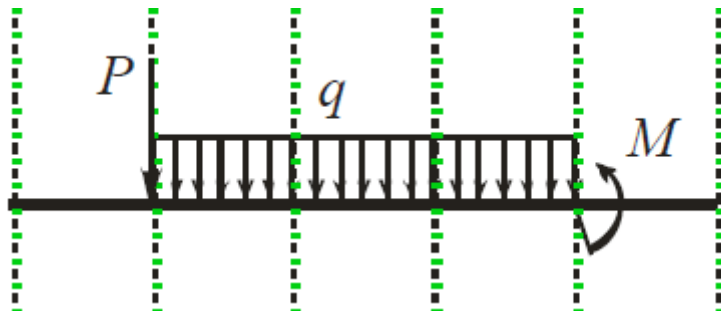


Расчёт №2

Для балки на упругом основании, условия закрепления и нагрузки на которую приведены на рисунке, требуется:

1. Записать с использованием метода начальных параметров выражения для прогибов v , углов поворота поперечных сечений φ , поперечных сил Q , изгибающих моментов M ;
2. Поставить граничные условия и определить неизвестные начальные параметры.
3. С использованием компьютерной программы, предложенной преподавателем, построить эпюры перемещений и внутренних усилий;
4. Проверить прочность балки.





Расчётно-графическая работа №4. Тема: «Сложное сопротивление стержней».

Состав типового задания.

Задание включает 7 расчётов.

Расчёт №1. Расчёт стержня при плоском косом изгибе.

Расчёт №2. Расчёт стержня при пространственном косом изгибе.

Расчёт №3. Расчёт стержня при внецентренном сжатии.

Расчёт №4. Построение ядра сечения. Анализ изменения напряженного состояния внецентренно сжатого стержня в зависимости от величины эксцентриситетов приложения продольной силы.

Расчёт №5. Расчёт стержня на внецентренное растяжение с изгибом.

Расчёт №6. Расчёт стержня на кручение с изгибом.

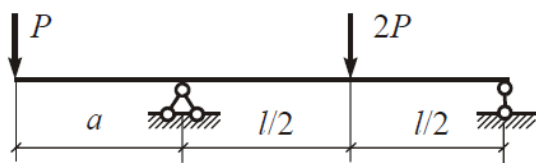
Пример типового задания.

Расчёт №1.

Для двутавровой балки, работающей на плоский прямой изгиб, требуется:

1. Построить эпюры внутренних усилий;
2. Подобрать сечение из двутавра из условия прочности по нормальным напряжениям;
3. Построить эпюру нормальных напряжений в опасном сечении.

Исходные данные для расчёта: угол наклона силовой линии к оси Oy α_p (принимается в соответствии с вариантом задания), $R=210$ МПа, $\gamma_c=1,0$, $\gamma_f=1,0$.

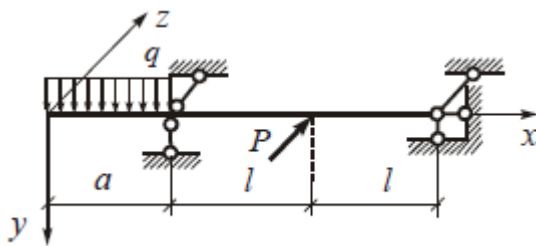


Расчёт №2

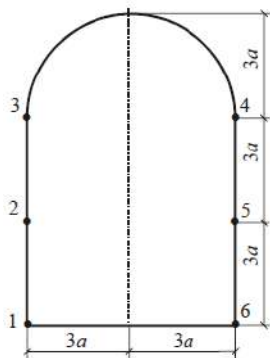
Для деревянной балки, работающей в условиях пространственного косоугольного изгиба, требуется:

1. Построить эпюры внутренних усилий;
2. Подобрать сечение из бруса из условия прочности по нормальным напряжениям;
3. Построить эпюру нормальных напряжений в опасном сечении.

Прочностные характеристики древесины и коэффициенты метода предельных состояний известны.

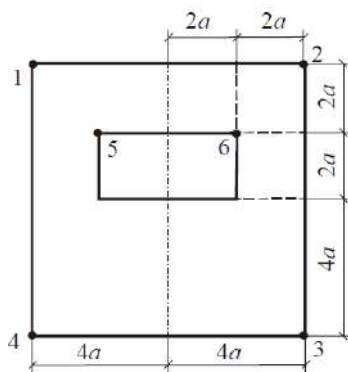


Расчёт №3



Определить грузоподъёмность внецентренно сжатого массивного стержня при известном сечении и точке приложения осевой нагрузки (выбирается в зависимости от варианта задания). Прочность материала стержня на сжатие $R_{сж} = 5 \text{ МПа}$, $R_{раст} = 1 \text{ МПа}$, $\gamma_c = 1,0$. Построить эпюру нормальных напряжений. Построить ядро сечения.

Расчёт №4



Построить ядро сечения стержня. Последовательно приложить сжимающую силу $P = 200 \text{ кН}$ в следующих точках:

1. В центре тяжести сечения;
2. В пределах границы ядра сечения на одной из главных осей;
3. На границе ядра сечения на одной из главных осей;
4. На границе сечения на одной из главных осей.

Для каждого случая построить эпюру нормальных напряжений и проверить прочность сечения.

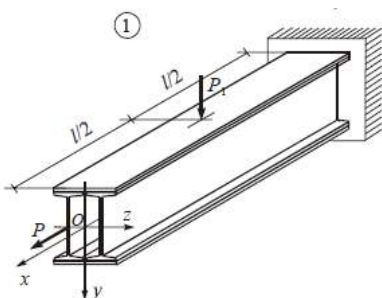
Расчётное сопротивление материалу сжатию $R_{сж} = 50 \text{ МПа}$, $R_{раст} = 4 \text{ МПа}$.

Расчёт №5

Для стержня с известным поперечным сечением, испытывающего внецентренное растяжение с изгибом, требуется:

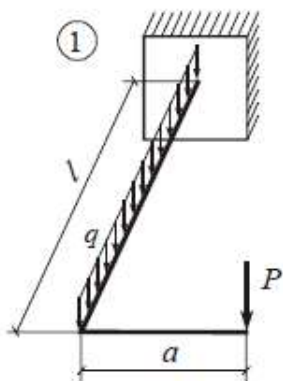
1. По представленному в задании рисунку построить расчётную схему;
2. Построить эпюры внутренних усилий;
3. Проверить прочность по нормальным напряжениям.
4. Построить эпюру нормальных напряжений в опасном сечении.

При выполнении расчётов принять: $R = 210 \text{ МПа}$, $\gamma_c = 1,0$, нагрузки на рисунке – расчётные.



Расчёт №6

Для стального стержня, работающего на изгиб с кручением, подобрать круглое сечение, используя критерий Треска-Сен-Венана и Губера-Мизеса. Сравнить полученные результаты. Построить эпюры нормальных напряжений и касательных напряжений от кручения в опасном сечении.



3. Методические материалы, определяющие процедуры оценивания

Процедура проведения промежуточной аттестации и текущего контроля успеваемости регламентируется локальным нормативным актом, определяющим порядок осуществления текущего контроля успеваемости и промежуточной аттестации обучающихся.

3.1. Процедура оценивания при проведении промежуточной аттестации обучающихся по дисциплине в форме экзамена и/или дифференцированного зачета (зачета с оценкой)

Промежуточная аттестация по дисциплине в форме экзамена проводится в 6 семестре.

Используются критерии и шкала оценивания, указанные в п.1.2. Оценка выставляется преподавателем интегрально по всем показателям и критериям оценивания.

Ниже приведены правила оценивания формирования компетенций по показателю оценивания «Знания».

Критерий оценивания	Уровень освоения и оценка			
	«2» (неудовлетв.)	«3» (удовлетвор.)	«4» (хорошо)	«5» (отлично)
Знание терминов и определений, понятий	Не знает терминов и определений	Знает термины и определения, но допускает неточности формулировок	Знает термины и определения	Знает термины и определения, может корректно сформулировать их самостоятельно
Знание основных закономерностей и соотношений, принципов	Не знает основные закономерности и соотношения, принципы построения знаний	Знает основные закономерности, соотношения, принципы построения знаний	Знает основные закономерности, соотношения, принципы построения знаний, их интерпретирует и использует	Знает основные закономерности, соотношения, принципы построения знаний, может самостоятельно их получить и использовать
Объём освоенного материала, усвоение всех дидактических единиц (разделов)	Не знает значительной части материала дисциплины	Знает только основной материал дисциплины, не усвоил его деталей	Знает материал дисциплины в объёме	Обладает твёрдым и полным знанием материала дисциплины, владеет дополнительными знаниями
Полнота ответов на проверочные вопросы	Не даёт ответы на большинство вопросов	Даёт неполные ответы на все вопросы	Даёт ответы на вопросы, но не все - полные	Даёт полные, развёрнутые ответы на поставленные вопросы
Правильность ответов на вопросы	Допускает грубые ошибки при изложении ответа на	В ответе имеются существенные ошибки	В ответе имеются несущественные неточности	Ответ верен

	вопрос			
Чёткость изложения и интерпретации знаний	Излагает знания без логической последовательности	Излагает знания с нарушениями в логической последовательности	Излагает знания без нарушений в логической последовательности	Излагает знания в логической последовательности, самостоятельно их интерпретируя и анализируя
	Не иллюстрирует изложение поясняющими схемами, рисунками и примерами	Выполняет поясняющие схемы и рисунки небрежно и с ошибками	Выполняет поясняющие рисунки и схемы корректно и понятно	Выполняет поясняющие рисунки и схемы точно и аккуратно, раскрывая полноту усвоенных знаний
	Неверно излагает и интерпретирует знания	Допускает неточности в изложении и интерпретации знаний	Грамотно и по существу излагает знания	Грамотно и точно излагает знания, делает самостоятельные выводы

Ниже приведены правила оценивания формирования компетенций по показателю оценивания «Навыки начального уровня».

Критерий оценивания	Уровень освоения и оценка			
	«2» (неудовлетв.)	«3» (удовлетвор.)	«4» (хорошо)	«5» (отлично)
Навыки выбора методик выполнения заданий	Не может выбрать методику выполнения заданий	Испытывает затруднения по выбору методики выполнения заданий	Без затруднений выбирает стандартную методику выполнения заданий	Применяет теоретические знания для выбора методики выполнения заданий
Навыки выполнения заданий различной сложности	Не имеет навыков выполнения учебных заданий	Имеет навыки выполнения только простых типовых учебных заданий	Имеет навыки выполнения только стандартных учебных заданий	Имеет навыки выполнения как стандартных, так и нестандартных учебных заданий
Навыки самопроверки. Качество сформированных навыков	Допускает грубые ошибки при выполнении заданий, нарушающие логику решения задач	Допускает ошибки при выполнении заданий, нарушения логики решения	Допускает ошибки при выполнении заданий, не нарушающие логику решения	Не допускает ошибок при выполнении заданий
Навыки анализа результатов выполнения заданий, решения задач	Делает некорректные выводы	Испытывает затруднения с формулированием корректных выводов	Делает корректные выводы по результатам решения задачи	Самостоятельно анализирует результаты выполнения заданий

Навыки представления результатов решения задач	Не может проиллюстрировать решение задачи поясняющими схемами, рисунками	Выполняет поясняющие схемы и рисунки небрежно и с ошибками	Выполняет поясняющие рисунки и схемы корректно и понятно	Выполняет поясняющие рисунки и схемы верно и аккуратно
--	--	--	--	--

Ниже приведены правила оценивания формирования компетенций по показателю оценивания «Навыки основного уровня».

Критерий оценивания	Уровень освоения и оценка			
	«2» (неудовлетв.)	«3» (удовлетвор.)	«4» (хорошо)	«5» (отлично)
Навыки выбора методик выполнения заданий	Не может выбрать методику выполнения заданий	Испытывает затруднения по выбору методики выполнения заданий	Без затруднений выбирает стандартную методику выполнения заданий	Применяет теоретические знания для выбора методики выполнения заданий
Навыки выполнения заданий различной сложности	Не имеет навыков выполнения учебных заданий	Имеет навыки выполнения только простых типовых учебных заданий	Имеет навыки выполнения только стандартных учебных заданий	Имеет навыки выполнения как стандартных, так и нестандартных учебных заданий
Навыки самопроверки. Качество сформированных навыков	Допускает грубые ошибки при выполнении заданий, нарушающие логику решения задач	Допускает ошибки при выполнении заданий, нарушения логики решения	Допускает ошибки при выполнении заданий, не нарушающие логику решения	Не допускает ошибок при выполнении заданий
Навыки анализа результатов выполнения заданий, решения задач	Делает некорректные выводы	Испытывает затруднения с формулированием корректных выводов	Делает корректные выводы по результатам решения задачи	Самостоятельно анализирует результаты выполнения заданий
Навыки представления результатов решения задач	Не может проиллюстрировать решение задачи поясняющими схемами, рисунками	Выполняет поясняющие схемы и рисунки небрежно и с ошибками	Выполняет поясняющие рисунки и схемы корректно и понятно	Выполняет поясняющие рисунки и схемы верно и аккуратно
Навыки обоснования выполнения заданий	Не может обосновать алгоритм выполнения заданий	Испытывает затруднения при обосновании алгоритма выполнения заданий	Обосновывает ход решения задач без затруднений	Грамотно обосновывает ход решения задач

Быстрота выполнения заданий	Не выполняет задания или выполняет их очень медленно, не достигая поставленных задач	Выполняет задания медленно, с отставанием от установленного графика.	Выполняет все поставленные задания в срок	Выполняет все поставленные задания с опережением графика
Самостоятельность в выполнении заданий	Не может самостоятельно планировать и выполнять задания	Выполняет задания только с помощью наставника	Самостоятельно выполняет задания с консультацией у наставника	Выполняет задания самостоятельно, без посторонней помощи
Результативность (качество) выполнения заданий	Выполняет задания некачественно	Выполняет задания с недостаточным качеством	Выполняет задания качественно	Выполняет качественно даже сложные задания

3.2. Процедура оценивания при проведении промежуточной аттестации обучающихся по дисциплине в форме зачёта

Промежуточная аттестация по дисциплине в форме зачёта проводится в 5 семестре. Для оценивания знаний и навыков используются критерии и шкала, указанные п.1.2.

Ниже приведены правила оценивания формирования компетенций по показателю оценивания «Знания».

Критерий оценивания	Уровень освоения и оценка	
	Не зачтено	Зачтено
Знание терминов и определений, понятий	Не знает терминов и определений	Знает термины и определения
Знание основных закономерностей и соотношений, принципов	Не знает основные закономерности и соотношения, принципы построения знаний	Знает основные закономерности и соотношения, принципы построения знаний
Объём освоенного материала, усвоение всех дидактических единиц (разделов)	Не знает значительной части материала дисциплины	Знает материал дисциплины
Полнота ответов на проверочные вопросы	Не даёт ответы на большинство вопросов	Даёт ответы на большинство вопросов
Правильность ответов на вопросы	Допускает грубые ошибки при изложении ответа на вопрос	Не допускает ошибок при изложении ответа на вопрос
Чёткость изложения и интерпретации знаний	Излагает знания без логической последовательности	Излагает знания в логической последовательности
	Не иллюстрирует изложение поясняющими схемами, рисунками и примерами	Иллюстрирует изложение поясняющими схемами, рисунками и примерами
	Неверно излагает и интерпретирует знания	Верно излагает и интерпретирует знания

Ниже приведены правила оценивания формирования компетенций по показателю оценивания «Навыки начального уровня».

Критерий оценивания	Уровень освоения и оценка
---------------------	---------------------------

	Не зачтено	Зачтено
Навыки выбора методик выполнения заданий	Не может выбрать методику выполнения заданий	Может выбрать методику выполнения заданий
Навыки выполнения заданий различной сложности	Не имеет навыков выполнения учебных заданий	Имеет навыки выполнения учебных заданий
Навыки самопроверки. Качество сформированных навыков	Допускает грубые ошибки при выполнении заданий, нарушающие логику решения задач	Не допускает ошибки при выполнении заданий
Навыки анализа результатов выполнения заданий, решения задач	Делает некорректные выводы	Делает корректные выводы
Навыки представления результатов решения задач	Не может проиллюстрировать решение задачи поясняющими схемами, рисунками	Иллюстрирует решение задачи поясняющими схемами, рисунками

Ниже приведены правила оценивания формирования компетенций по показателю оценивания «Навыки основного уровня».

Критерий оценивания	Уровень освоения и оценка	
	Не зачтено	Зачтено
Навыки выбора методик выполнения заданий	Не может выбрать методику выполнения заданий	Может выбрать методику выполнения заданий
Навыки выполнения заданий различной сложности	Не имеет навыков выполнения учебных заданий	Имеет навыки выполнения учебных заданий
Навыки самопроверки. Качество сформированных навыков	Допускает грубые ошибки при выполнении заданий, нарушающие логику решения задач	Не допускает ошибки при выполнении заданий
Навыки анализа результатов выполнения заданий, решения задач	Делает некорректные выводы	Делает корректные выводы
Навыки представления результатов решения задач	Не может проиллюстрировать решение задачи поясняющими схемами, рисунками	Иллюстрирует решение задачи поясняющими схемами, рисунками
Навыки обоснования выполнения заданий	Не может обосновать алгоритм выполнения заданий	Обосновывает алгоритм выполнения заданий
Быстрота выполнения заданий	Не выполняет задания или выполняет их очень медленно, не достигая поставленных задач	Выполняет задания в поставленные сроки
Самостоятельность в выполнении заданий	Не может самостоятельно планировать и выполнять задания	Планирование и выполнение заданий осуществляет самостоятельно
Результативность (качество) выполнения заданий	Выполняет задания некачественно	Выполняет задания с достаточным уровнем качества

3.3. Процедура оценивания при проведении промежуточной аттестации обучающихся по дисциплине в форме защиты курсовой работы (курсового проекта)

Промежуточная аттестация по дисциплине в форме защиты курсовой работы/курсового проекта не проводится.

Приложение 2 к рабочей программе

Шифр	Наименование дисциплины
Б1.В.04	Сопротивление материалов

Код направления подготовки / специальности	01.03.04
Направление подготовки / специальность	Прикладная математика
Наименование ОПОП (направленность / профиль)	Цифровое проектирование и моделирование
Год начала реализации ОПОП	2022
Уровень образования	Бакалавриат
Форма обучения	Очная
Год разработки/обновления	2022

Перечень учебных изданий и учебно-методических материалов

Печатные учебные издания в НТБ НИУ МГСУ:

№ п/п	Автор, название, место издания, издательство, год издания, количество страниц	Количество экземпляров в библиотеке НИУ МГСУ
1	Андреев, В. И. Техническая механика : учебник для подготовки бакалавров по направлению 270800 - "Строительство" / В. И. Андреев, А. Г. Паушкин, А. Н. Леонтьев ; [рец.: С. Н. Кривошапко, С. Б. Косицын]. - М. : Изд-во АСВ, 2012. - 251 с. : ил., табл. - (Учебник XXI век) (Бакалавр). - Библиогр.: с. 251 (19 назв.). - ISBN 978-5-93093-867-8	285
2	Сопротивление материалов с основами теории упругости и пластичности : учебник для вузов / Г. С. Варданян [и др.] ; под ред. Г. С. Варданяна, Н. М. Атарова. - 2-е изд., испр. и доп. - Москва : Инфра-М, 2013. - 637 с. : ил., табл. - (Высшее образование). - Библиогр.: с. 627-628 (47 назв.). - ISBN 978-5-16-003872-8	205
3	Сопротивление материалов: учебное пособие для студентов, обучающихся по направлению 270800 "Строительство" (бакалавры, специалисты и магистры) : [в 3 ч.] / Н. М. Атаров [и др.] ; Московский государственный строительный университет ; [рец.: С. Н. Кривошапко, Н. Н. Шапошников]. - Москва : МГСУ, 2012. - . - ISBN 978-5-7264-0737-1. Ч. 2 / под ред. Н. М. Атарова. - 2-е изд., перераб. и доп. - 2013. - 97 с. : ил., табл. - Библиогр.: с. 90 (11 назв.). - ISBN 978-5-7264-0738-8	180
4	Сопротивление материалов (с примерами решения задач) : учебное пособие для студентов, обучающихся по направлению "Строительство" / Н. М. Атаров, Г. С. Варданян [и др.] ; под. ред.: Н. М. Атарова. - Москва : КНОРУС, 2017. - 331 с. : ил., табл. + [1] л. - (Бакалавриат). - Библиогр.: с. 331 (20 назв.). - ISBN 978-5-406-04555-8	291

Электронные учебные издания в электронно-библиотечных системах (ЭБС):

№ п/п	Автор, название, место издания, год издания, количество страниц	Ссылка на учебное издание в ЭБС
1	Ильяшенко, А. В. Перемещение в балках и рамах при прямом изгибе в тестах : учебное пособие / А. В. Ильяшенко., А. Я. Астахова. - Учеб. электрон. изд. - Москва : МГСУ, 2015. - 1 эл. опт. диск (CD-ROM) : цв. - ISBN 978-5-7264-1083-8	http://lib-04.gic.mgsu.ru/lib/2016/23.pdf
3	Агапов, В. П. Сопротивление материалов : учебник / В. П. Агапов. — Москва : Московский государственный строительный университет, ЭБС АСВ, 2014. — 336 с. — ISBN 978-5-7264-0805-7. — Текст : электронный // Цифровой образовательный ресурс IPR SMART : [сайт]	https://www.iprbookshop.ru/26864..html
4	Сопротивление материалов : учебное пособие : в 3 ч. / [Н. М. Атаров и др.] ; Нац. исследоват. моск. гос. строит. ун-т. - 2-е изд. (эл.). - Москва : Изд-во МИСИ-МГСУ, 2017. - ISBN 978-5-7264-1759-2. - Текст : электронный. Ч. 1. - электрон. текстовые дан. (1 файл pdf : 66 с.). - Москва : Изд-во МИСИ-МГСУ, 2017. - on-line. - ISBN 978-5-7264-1760-8	http://lib-04.gic.mgsu.ru/lib/2019/71.pdf
5	Сопротивление материалов : учебное пособие : в 3 ч. / [Н. М. Атаров и др.] ; Нац. исследоват. моск. гос. строит. ун-т. - 2-е изд. (эл.). - Москва : Изд-во МИСИ-МГСУ, 2017. - ISBN 978-5-7264-1759-2. - Текст : электронный. Ч. 2 / под ред. Н. М. Атарова. - 3-е изд. (эл.). - электрон. текстовые дан. (1 файл pdf : 99 с.). - Москва : Изд-во МИСИ-МГСУ, 2017. - on-line. - ISBN 978-5-7264-1761-5	http://lib-04.gic.mgsu.ru/lib/2019/72.pdf
6	Агаханов, М. К. Сопротивление материалов : курс лекций / Моск. гос. строит. ун-т. ; М. К. Агаханов, В. Г. Богопольский. - Учеб. электрон. изд. - Москва : МГСУ, 2017. - 1 эл. опт. диск (CD-ROM). - ISBN 978-5-7264-1462-1	http://lib-04.gic.mgsu.ru/lib/2017/51.pdf
7	Техническая механика : учебное наглядное пособие по направлениям подготовки 08.03.01 Строительство, 07.03.01 Архитектура, 07.03.02 Реконструкция и реставрация архитектурного наследия, 20.03.01 Техносферная безопасность / Нац. исслед. Моск. гос. строит. ун-т, каф. сопротивления материалов ; [сост.: А. Г. Паушкин, М.К. Агаханов, [и др.]. - Москва : Изд-во МИСИ-МГСУ, 2020. - 1 эл. опт. диск. - (УНП). -- Загл. с титул. экрана. - ISBN 978-5-7264-2455-2 (сетевое). - ISBN 978-5-7264-2456-9 (локальное)	http://lib-04.gic.mgsu.ru/lib/UNP2020/38.pdf

Перечень учебно-методических материалов в НТБ НИУ МГСУ:

№ п/п	Автор, название, место издания, издательство, год издания, количество страниц
1	Задания к выполнению расчетно-графических работ по технической механике : методические указания для обучающихся по направлениям подготовки 08.03.01 Строительство, 20.03.01 Техносферная безопасность / Нац. исслед. Моск. гос. строит. ун-т. ; сост.: А. Г. Паушкин ; [рец. В. И. Андреев]. - Москва : МИСИ-МГСУ, 2019. - 45 с. : ил., табл. - (Строительство). - Библиогр.: с. 45 (13 назв.). http://lib-04.gic.mgsu.ru/lib/Method2019/23.pdf

2	Техническая механика. Решение задач по расчету стержней и стержневых систем : методические указания к практическим занятиям для обучающихся по направлению подготовки 08.03.01 Строительство: в 2-х ч. / Нац. исслед. Моск. гос. строит. ун-т., каф. сопротивления материалов ; сост.: А. Г. Паушкин ; рец. В. И. Андреев. - Электрон. текстовые дан. (3,8 Мб). - Москва : МИСИ-МГСУ, 2020 (Строительство). Ч. 1. - Москва : МИСИ-МГСУ, 2020. http://lib-04.gic.mgsu.ru/lib/metod2020/447.pdf
3	Центральное растяжение и сжатие стержней в тестах : методические указания к самостоятельной работе студентов, обучающихся по направлениям 270800 "Строительство", 151600 "Прикладная механика" и "Прикладная математика" / Московский государственный строительный университет, Каф. сопротивления материалов ; [Сост.: А. В. Ильяшенко, А. Я. Астахова ; рец. А. Н. Леонтьев]. - Москва : МГСУ, 2013. - 51 с. : ил. - Библиогр.: с. 50. http://lib-04.gic.mgsu.ru/lib/2012%20-%202/70.pdf .
4	Экспериментальные исследования механических характеристик материалов и деформирования элементов конструкций : методические указания к выполнению лабораторных работ для обучающихся по направлению подготовки 08.03.01 Строительство, 20.03.01 Техносферная безопасность, 01.03.04 Прикладная математика / Моск. гос. строит. ун-т, каф. сопротивления материалов ; сост. М. К. Агаханов ; рец. В. И. Андреев. - Москва : НИУ МГСУ, 2017. - on-line. - (Строительство). - URL: http://lib-04.gic.mgsu.ru/lib/Method2017/53.pdf

Приложение 3 к рабочей программе

Шифр	Наименование дисциплины
Б1.В.04	Сопротивление материалов

Код направления подготовки / специальности	01.03.04
Направление подготовки / специальность	Прикладная математика
Наименование ОПОП (направленность / профиль)	Цифровое проектирование и моделирование
Год начала реализации ОПОП	2022
Уровень образования	Бакалавриат
Форма обучения	Очная
Год разработки/обновления	2022

Перечень профессиональных баз данных и информационных справочных систем

Наименование	Электронный адрес ресурса
«Российское образование» - федеральный портал	http://www.edu.ru/index.php
Научная электронная библиотека	http://elibrary.ru/defaultx.asp?
Электронная библиотечная система IPRbooks	http://www.iprbookshop.ru/
Федеральная университетская компьютерная сеть России	http://www.runnet.ru/
Информационная система "Единое окно доступа к образовательным ресурсам"	http://window.edu.ru/
Научно-технический журнал по строительству и архитектуре «Вестник МГСУ»	http://www.vestnikmgsu.ru/
Научно-техническая библиотека НИУ МГСУ	http://www.mgsu.ru/resources/Biblioteka/

Приложение 4 к рабочей программе

Шифр	Наименование дисциплины
Б1.В.04	Сопротивление материалов

Код направления подготовки / специальности	01.03.04
Направление подготовки / специальность	Прикладная математика
Наименование ОПОП (направленность / профиль)	Цифровое проектирование и моделирование
Год начала реализации ОПОП	2022
Уровень образования	Бакалавриат
Форма обучения	Очная
Год разработки/обновления	2022

Материально-техническое и программное обеспечение дисциплины

Наименование специальных помещений и помещений для самостоятельной работы	Оснащенность специальных помещений и помещений для самостоятельной работы	Перечень лицензионного программного обеспечения. Реквизиты подтверждающего документа
Учебные аудитории для проведения учебных занятий, текущего контроля и промежуточной аттестации	Рабочее место преподавателя, рабочие места обучающихся	
Помещение для самостоятельной работы обучающихся Ауд. 41 НТБ на 80 посадочных мест (рабочее место библиотекаря, рабочие места обучающихся)	ИБП GE VH Series VH 700 Источник бесперебойного питания РИП-12 (2 шт.) Компьютер/ТИП №5 (2 шт.) Компьютер Тип № 1 (6 шт.) Контрольно-пусковой блок С2000-КПБ (26 шт.) Монитор / Samsung 21,5" S22C200B (80 шт.) Плоттер / HP DJ T770 Прибор приемно-контрольный С2000-АСПТ (2 шт.) Принтер / HP LaserJet P2015 DN Принтер /Тип № 4 н/т Принтер HP LJ Pro 400 M401dn Системный блок / Kraftway Credo тип 4 (79 шт.) Электронное табло 2000*950	Adobe Acrobat Reader DC (ПО предоставляется бесплатно на условиях OpLic) Adobe Flash Player (ПО предоставляется бесплатно на условиях OpLic) APM Civil Engineering (Договор № 109/9.13_АО НИУ от 09.12.13 (НИУ-13)) ArcGIS Desktop (Договор передачи с ЕСРП СНГ 31 лицензии от 27.01.2016) ArhciCAD [22] (Б\Д; Веб-кабинет или подписка; OpenLicense) AutoCAD [2018] (Б\Д; Веб-кабинет или подписка; OpenLicense) AutoCAD [2020] (Б\Д; Веб-кабинет или подписка; OpenLicense) Autodesk Revit [2018] (Б\Д; Веб-кабинет или подписка; OpenLicense) Autodesk Revit [2020] (Б\Д; Веб-кабинет или подписка; OpenLicense) CorelDRAW [GSX5;55] (Договор № 292/10.11- АО НИУ от 28.11.2011 (НИУ-11)) eLearnBrowser [1.3] (Договор ГМЛ-Л-16/03-846 от 30.03.2016) Google Chrome (ПО предоставляется бесплатно на условиях OpLic) Lazarus (ПО предоставляется бесплатно на условиях OpLic) Mathcad [Edu.Prime;3;30] (Договор №109/9.13_АО НИУ от 09.12.13 (НИУ-13))

		<p>Mathworks Matlab [R2008a;100] (Договор 089/08-ОК(ИОП) от 24.10.2008)</p> <p>Mozilla Firefox (ПО предоставляется бесплатно на условиях OpLic)</p> <p>MS Access [2013;Im] (OpenLicense; Подписка Azure Dev Tools; Б\Д; Веб-кабинет)</p> <p>MS ProjectPro [2013;ImX] (OpenLicense; Подписка Azure Dev Tools; Б\Д; Веб-кабинет)</p> <p>MS VisioPro [2013;ADT] (OpenLicense; Подписка Azure Dev Tools; Б\Д; Веб-кабинет)</p> <p>MS Visual FoxPro [ADT] (OpenLicense; Подписка Azure Dev Tools; Б\Д; Веб-кабинет)</p> <p>nanoCAD СПДС Стройплощадка (Договор бесплатной передачи / партнерство)</p> <p>PascalABC [3.2.0.1311] (ПО предоставляется бесплатно на условиях OpLic)</p> <p>Visual Studio Ent [2015;Imx] (OpenLicense; Подписка Azure Dev Tools; Б\Д; Веб-кабинет)</p> <p>Visual Studio Expr [2008;ImX] (OpenLicense; Подписка Azure Dev Tools; Б\Д; Веб-кабинет)</p> <p>WinPro 7 [ADT] (OpenLicense; Подписка Azure Dev Tools; Б\Д; Веб-кабинет)</p> <p>Компас-3D V14 АЕС (Договор № 109/9.13_АО НИУ от 09.12.13 (НИУ-13))</p> <p>ПК ЛИРА-САПР [2013] (Договор № 109/9.13_АО НИУ от 09.12.13 (НИУ-13))</p>
<p>Помещение для самостоятельной работы обучающихся</p> <p>Ауд. 59 НТБ</p> <p>на 5 посадочных мест, оборудованных компьютерами (рабочее место библиотекаря, рабочие места обучающихся, рабочее место для лиц с ограниченными возможностями здоровья)</p> <p>Читальный зал на 52 посадочных места</p>	<p>Компьютер / ТИП №5 (4 шт.)</p> <p>Монитор Acer 17" AL1717 (4 шт.)</p> <p>Монитор Samsung 24" S24C450B</p> <p>Системный блок Kraftway Credo KC36 2007 (4 шт.)</p> <p>Системный блок Kraftway Credo KC43 с KSS тип3</p> <p>Принтер/HP LaserJet P2015 DN</p> <p>Аудиторный стол для инвалидов-колясочников</p> <p>Видеоувеличитель /Optelec</p> <p>ClearNote</p> <p>Джойстик компьютерный беспроводной</p> <p>Клавиатура Clevy с большими кнопками и накладкой (беспроводная)</p> <p>Кнопка компьютерная выносная малая</p> <p>Кнопка компьютерная выносная малая (2 шт.)</p>	<p>Google Chrome (ПО предоставляется бесплатно на условиях OpLic (не требуется))</p> <p>Adobe Acrobat Reader DC (ПО предоставляется бесплатно на условиях OpLic (не требуется))</p> <p>eLearnBrowser [1.3] (Договор ГМЛ-Л-16/03-846 от 30.03.2016)</p> <p>Mozilla Firefox (ПО предоставляется бесплатно на условиях OpLic (лицензия не требуется))</p> <p>MS OfficeStd [2010; 300] (Договор № 162/10 - АО НИУ от 18.11.2010 (НИУ-10))</p> <p>Adobe Acrobat Reader [11] (ПО предоставляется бесплатно на условиях OpLic (лицензия не требуется))</p> <p>K-Lite Codec Pack (ПО предоставляется бесплатно на условиях OpLic (лицензия не требуется))</p>
<p>Помещение для самостоятельной работы обучающихся</p> <p>Ауд. 84 НТБ</p> <p>На 5 посадочных мест, оборудованных компьютерами (рабочее место библиотекаря, рабочие места обучающихся)</p> <p>Читальный зал на 52 посадочных места</p>	<p>Монитор Acer 17" AL1717 (5 шт.)</p> <p>Системный блок Kraftway KW17 2010 (5 шт.)</p>	<p>AutoCAD [2020] (Б\Д; Веб-кабинет или подписка; OpenLicense)</p> <p>Eurosoft STARK [201W;20] (Договор № 089/08-ОК(ИОП) от 24.10.2008)</p> <p>MS OfficeStd [2010; 300] (Договор № 162/10 - АО НИУ от 18.11.2010 (НИУ-10))</p> <p>nanoCAD СПДС Конструкции (Договор бесплатной передачи / партнерство)</p> <p>WinPro 7 [ADT] (OpenLicense; Подписка Azure Dev Tools; Б\Д; Веб-кабинет)</p>

		ПК ЛИРА-САПР [2013R5] (ПО предоставляется бесплатно на условиях OpLic (лицензия не требуется))
--	--	--

Федеральное государственное бюджетное образовательное учреждение высшего образования
«НАЦИОНАЛЬНЫЙ ИССЛЕДОВАТЕЛЬСКИЙ МОСКОВСКИЙ ГОСУДАРСТВЕННЫЙ
СТРОИТЕЛЬНЫЙ УНИВЕРСИТЕТ»

РАБОЧАЯ ПРОГРАММА

Шифр	Наименование дисциплины
Б1.В.05	Теоретическая аэродинамика

Код направления подготовки / специальности	01.03.04
Направление подготовки / специальность	Прикладная математика
Наименование ОПОП (направленность / профиль)	Цифровое проектирование и моделирование
Год начала реализации ОПОП	2022
Уровень образования	бакалавриат
Форма обучения	очная
Год разработки/обновления	2022

Разработчики:

должность	ученая степень, ученое звание	ФИО
Ст. преподаватель	к.т.н.	Нагибович Александр Игоревич
Ст. преподаватель		Горячевский Олег Сергеевич

Рабочая программа дисциплины разработана и одобрена кафедрой (структурным подразделением) «Информатики и прикладной математики».

Рабочая программа утверждена методической комиссией по УГСН, протокол № 5 от 20.06.2022 г.

1. Цель освоения дисциплины

Целью освоения дисциплины «Теоретическая аэродинамика» является формирование компетенций обучающегося в области принципов решения задач аэродинамики с использованием средств математики и применения полученных теоретических знаний для постановки и решения конкретных прикладных задач анализа и проектирования.

Программа составлена в соответствии с требованиями Федерального государственного образовательного стандарта высшего образования по направлению подготовки 01.03.04 «Прикладная математика».

Дисциплина относится к части, формируемой участниками образовательных отношений, Блока 1 «Дисциплины (модули)» основной профессиональной образовательной программы «Прикладная математика». Дисциплина является обязательной для изучения.

2. Перечень планируемых результатов обучения по дисциплине, соотнесенных с планируемыми результатами освоения образовательной программы

Код и наименование компетенции (результат освоения)	Код и наименование индикатора достижения компетенции
ПК-3 Способен проводить исследование градостроительных объектов с использованием математического и компьютерного моделирования	ПК-3.1. Применение фундаментальных знаний в области теоретической и прикладной механики, механики сплошной среды при построении моделей решения задач механики

Код и наименование индикатора достижения компетенции	Наименование показателя оценивания (результата обучения по дисциплине)
ПК-3.1. Применение фундаментальных знаний в области теоретической и прикладной механики, механики сплошной среды при построении моделей решения задач механики	Знает основные термины, положения и модели аэродинамики. Имеет навыки (основного уровня) применения фундаментальных знаний в области аэродинамики при построении моделей и решении соответствующих задач.

Информация о формировании и контроле результатов обучения представлена в Фонде оценочных средств (Приложение 1).

3. Трудоемкость дисциплины и видов учебных занятий по дисциплине

Общая трудоемкость дисциплины составляет 3 зачетных единиц (108 академических часов).

(1 зачетная единица соответствует 36 академическим часам)

Видами учебных занятий и работы обучающегося по дисциплине могут являться.

Обозначение	Виды учебных занятий и работы обучающегося
Л	Лекции
ЛР	Лабораторные работы

ПЗ	Практические занятия
КоП	Компьютерный практикум
КРП	Групповые и индивидуальные консультации по курсовым работам (курсовым проектам)
СР	Самостоятельная работа обучающегося в период теоретического обучения
К	Самостоятельная работа обучающегося и контактная работа обучающегося с преподавателем в период промежуточной аттестации

Структура дисциплины:

Форма обучения – очная.

№	Наименование раздела дисциплины	Семестр	Количество часов по видам учебных занятий и работы обучающегося						Формы промежуточной аттестации, текущего контроля успеваемости	
			Л	ЛР	ПЗ	КоП	КРП	СР		К
1	История и области применения аэродинамики	5	4		-			40	18	Домашнее задание №1 Контрольное задание №1
2	Сведения из элементарной аэродинамики	5	4		6					
3	Физические и математические основы аэродинамики	5	18		6					
4	Общая характеристика турбулентных течений	5	6		4					
	Итого:	5	32		16			40	18	Зачет

4. Содержание дисциплины, структурированное по видам учебных занятий и разделам

При проведении аудиторных учебных занятий предусмотрено проведение текущего контроля успеваемости: контрольное задание по практическим занятиям.

4.1 Лекции

№	Наименование раздела дисциплины	Тема и содержание лекций
1.	История и области применения аэродинамики	Аэродинамика и основные направления её развития. Строительная аэродинамика. Краткая история развития аэродинамики, зарождения и становления строительной аэродинамики. Аэродинамика современных высотных зданий и комплексов. Аэродинамика уникальных большепролетных сооружений.
2.	Сведения из элементарной аэродинамики	Основные понятия аэродинамики. Уравнение непрерывности. Закон Бернулли. Уравнение Бернулли. Подъемная сила крыла самолета. Движение тела в жидкости и газе. Числа Рейнольдса и Струхала и соответствующие критерии. Основы теории подобия.
3.	Физические и математические основы аэродинамики	Физическое и математическое описание воздушной среды. Атмосфера. Модели воздушных потоков. Действующие на сплошную среду силы. Понятие граничного слоя. Методы

		исследования движения сплошной среды. Движение частиц газа и жидкости. Уравнения сохранения. Уравнения Навье-Стокса. Начальные и граничные условия. Уравнения для потенциала скорости.
4	Общая характеристика турбулентных течений	Природа турбулентности. Количественные характеристики турбулентности. Статистическое описание турбулентных течений: функция плотности вероятности, автокорреляция во времени и пространстве, спектр пульсаций скорости, фазовое осреднение. Уравнения движения с развитой турбулентностью

4.2 Лабораторные работы

Не предусмотрено учебным планом.

4.3 Практические занятия

№	Наименование раздела дисциплины	Тема и содержание занятия
1	История и области применения аэродинамики	-
2	Сведения из элементарной аэродинамики	Решение задач на применения уравнений непрерывности Бернулли. Решение задач на применение теории подобия.
3	Физические и математические основы аэродинамики	Решение задач, допускающих аналитическое решение, с применение основных уравнений аэродинамики.
4	Общая характеристика турбулентных течений	Решение задач на определение масштабов турбулентности, кинетической энергии турбулентности. Применение энергетического спектра турбулентности для генерирования пульсаций скорости ветра.

4.4 Компьютерные практикумы

Не предусмотрено учебным планом.

4.5 Групповые и индивидуальные консультации по курсовым работам (курсовым проектам)

Не предусмотрено учебным планом.

4.6 Самостоятельная работа обучающегося в период теоретического обучения

Самостоятельная работа обучающегося в период теоретического обучения включает в себя:

- самостоятельную подготовку к учебным занятиям, включая подготовку к аудиторным формам текущего контроля успеваемости;
- выполнение домашнего задания;
- самостоятельную подготовку к промежуточной аттестации

В таблице указаны темы для самостоятельного изучения обучающимся:

№	Наименование раздела дисциплины	Темы для самостоятельного изучения
1	История и области применения аэродинамики	Темы для самостоятельного изучения соответствуют темам аудиторных учебных занятий

2	Сведения из элементарной аэродинамики	Темы для самостоятельного изучения соответствуют темам аудиторных учебных занятий
3	Физические и математические основы аэродинамики	Темы для самостоятельного изучения соответствуют темам аудиторных учебных занятий
4	Общая характеристика турбулентных течений	Темы для самостоятельного изучения соответствуют темам аудиторных учебных занятий

4.7 Самостоятельная работа обучающегося и контактная работа обучающегося с преподавателем в период промежуточной аттестации

Работа обучающегося в период промежуточной аттестации включает в себя подготовку к формам промежуточной аттестации (зачет с оценкой), а также саму промежуточную аттестацию.

5. Оценочные материалы по дисциплине

Фонд оценочных средств по дисциплине приведён в Приложении 1 к рабочей программе дисциплины.

Оценочные средства для проведения промежуточной аттестации, а также текущего контроля по дисциплине хранятся на кафедре (структурном подразделении), ответственной за преподавание данной дисциплины.

6. Учебно-методическое и материально-техническое обеспечение дисциплины

Основные принципы осуществления учебной работы обучающихся изложены в локальных нормативных актах, определяющих порядок организации контактной работы и порядок самостоятельной работы обучающихся. Организация учебной работы обучающихся на аудиторных учебных занятиях осуществляется в соответствии с п. 3.

6.1 Перечень учебных изданий и учебно-методических материалов для освоения дисциплины

Для освоения дисциплины обучающийся может использовать учебные издания и учебно-методические материалы, имеющиеся в научно-технической библиотеке НИУ МГСУ и/или размещённые в Электронных библиотечных системах.

Актуальный перечень учебных изданий и учебно-методических материалов представлен в Приложении 2 к рабочей программе дисциплины.

6.2 Перечень профессиональных баз данных и информационных справочных систем

При осуществлении образовательного процесса по дисциплине используются профессиональные базы данных и информационных справочных систем, перечень которых указан в Приложении 3 к рабочей программе дисциплины.

6.3 Перечень материально-технического, программного обеспечения освоения дисциплины

Учебные занятия по дисциплине проводятся в помещениях, оснащенных соответствующим оборудованием и программным обеспечением.

Перечень материально-технического и программного обеспечения дисциплины приведен в Приложении 4 к рабочей программе дисциплины.

Шифр	Наименование дисциплины
Б1.В.05	Теоретическая аэродинамика

Код направления подготовки / специальности	01.03.04
Направление подготовки / специальность	Прикладная математика
Наименование ОПОП (направленность / профиль)	Цифровое проектирование и моделирование
Год начала реализации ОПОП	2022
Уровень образования	бакалавриат
Форма обучения	очная
Год разработки/обновления	2022

ФОНД ОЦЕНОЧНЫХ СРЕДСТВ

1. Описание показателей и критериев оценивания компетенций, описание шкал оценивания

Оценивание формирования компетенций производится на основе показателей оценивания, указанных в п.2. рабочей программы и в п.1.1 ФОС.

Связь компетенций, индикаторов достижения компетенций и показателей оценивания приведена в п.2 рабочей программы.

1.1. Описание формирования и контроля показателей оценивания

Оценивание уровня освоения обучающимся компетенций осуществляется с помощью форм промежуточной аттестации и текущего контроля. Формы промежуточной аттестации и текущего контроля успеваемости по дисциплине, с помощью которых производится оценивание, указаны в учебном плане и в п.3 рабочей программы.

В таблице приведена информация о формировании результатов обучения по дисциплине разделами дисциплины, а также о контроле показателей оценивания компетенций формами оценивания.

Наименование показателя оценивания (результата обучения по дисциплине)	Номера разделов дисциплины	Формы оценивания (формы промежуточной аттестации, текущего контроля успеваемости)
Знает основные термины, положения и модели аэродинамики.	1,2,3,4	дифференцированный зачет (зачёт); контрольное задание №1; домашнее задание №1
Имеет навыки (основного уровня) применения фундаментальных знаний в области аэродинамики при построении моделей и решении соответствующих задач.	2,3,4	дифференцированный зачет (зачёт); контрольное задание №1; домашнее задание №1

1.2. Описание критериев оценивания компетенций и шкалы оценивания

При проведении промежуточной аттестации в форме зачёта используется шкала оценивания: «Не зачтено», «Зачтено».

Показателями оценивания являются знания и навыки обучающегося, полученные при изучении дисциплины.

Критериями оценивания достижения показателей являются:

Показатель оценивания	Критерий оценивания
Знания	Знание терминов и определений, понятий
	Знание основных закономерностей и соотношений, принципов
	Объём освоенного материала, усвоение всех дидактических единиц (разделов)
	Полнота ответов на проверочные вопросы
	Правильность ответов на вопросы
	Чёткость изложения и интерпретации знаний
Навыки начального уровня	Навыки выбора методик выполнения заданий
	Навыки выполнения заданий различной сложности
	Навыки самопроверки. Качество сформированных навыков
	Навыки анализа результатов выполнения заданий, решения задач
	Навыки представления результатов решения задач

2. Типовые контрольные задания для оценивания формирования компетенций

2.1. Промежуточная аттестация

2.1.1. Промежуточная аттестация в форме экзамена, дифференцированного зачета (зачета с оценкой), зачета

Форма(ы) промежуточной аттестации:

- Зачет в 5 семестре.

Перечень типовых вопросов/заданий для проведения зачёта в 5 семестре (очная форма обучения):

№	Наименование раздела дисциплины	Типовые вопросы/задания
1	История и области применения аэродинамики	1. Аэродинамика и основные направления её развития 2. Строительная аэродинамика и её отличия от других приложений. 2. Аэродинамика современных высотных зданий и большепролетных зданий и сооружений
2	Сведения из элементарной аэродинамики	1. Уравнение непрерывности 2. Закон и уравнение Бернулли. 3. Число Рейнольдса и соответствующий критерий 4. Число Струхала и соответствующий критерий 5. Подъемная сила крыла самолета 6. Движение тела в жидкости и газе
3	Физические и математические основы	1. Подход Эйлера для описания воздушной среды 2. Подход Лагранжа для описания воздушной среды

	аэродинамики	3. Аэродинамика атмосферы 4. Граничный слой 5. Уравнения сохранения 6. Уравнения Навье-Стокса
4	Общая характеристика турбулентных течений	1. Количественные характеристики турбулентности 2. Автокорреляция во времени и пространстве 3. Спектр пульсаций скорости 4. Уравнения движения с развитой турбулентностью

2.2. Текущий контроль

2.2.1. Перечень форм текущего контроля:

домашнее задание №1 (5 семестр),
контрольное задание №1 (5 семестр).

2.2.2. Типовые контрольные задания форм текущего контроля:

Контрольное задание №1: «Теоретическая аэродинамика» (5 семестр).

1. Задача на применение уравнений непрерывности и Бернулли
2. Задача на применение теории подобия

Домашнее задание №1: «Теоретическая аэродинамика» (5 семестр)

1. Разработка программы генерирования сигнала от пульсаций ветра с заданным спектром.

3. Методические материалы, определяющие процедуры оценивания

Процедура проведения промежуточной аттестации и текущего контроля успеваемости регламентируется локальным нормативным актом, определяющим порядок осуществления текущего контроля успеваемости и промежуточной аттестации обучающихся.

3.1. Процедура оценивания при проведении промежуточной аттестации обучающихся по дисциплине в форме экзамена и/или дифференцированного зачета (зачета с оценкой)

Промежуточная аттестация по дисциплине в форме экзамена/дифференцированного зачёта (зачета с оценкой) не проводится.

3.2. Процедура оценивания при проведении промежуточной аттестации обучающихся по дисциплине в форме зачета

Промежуточная аттестация по дисциплине в форме зачёта проводится в 5 семестре. Для оценивания знаний и навыков используются критерии и шкала, указанные п.1.2.

Ниже приведены правила оценивания формирования компетенций по показателю оценивания «Знания».

Критерий оценивания	Уровень освоения и оценка	
	Не зачтено	Зачтено

Знание терминов и определений, понятий	Не знает терминов и определений	Знает термины и определения
Знание основных закономерностей и соотношений, принципов	Не знает основные закономерности и соотношения, принципы построения знаний	Знает основные закономерности и соотношения, принципы построения знаний
Объём освоенного материала, усвоение всех дидактических единиц (разделов)	Не знает значительной части материала дисциплины	Знает материал дисциплины
Полнота ответов на проверочные вопросы	Не даёт ответы на большинство вопросов	Даёт ответы на большинство вопросов
Правильность ответов на вопросы	Допускает грубые ошибки при изложении ответа на вопрос	Не допускает ошибок при изложении ответа на вопрос
Чёткость изложения и интерпретации знаний	Излагает знания без логической последовательности	Излагает знания в логической последовательности
	Не иллюстрирует изложение поясняющими схемами, рисунками и примерами	Иллюстрирует изложение поясняющими схемами, рисунками и примерами
	Неверно излагает и интерпретирует знания	Верно излагает и интерпретирует знания

Ниже приведены правила оценивания формирования компетенций по показателю оценивания «Навыки основного уровня».

Критерий оценивания	Уровень освоения и оценка	
	Не зачтено	Зачтено
Навыки выбора методик выполнения заданий	Не может выбрать методику выполнения заданий	Может выбрать методику выполнения заданий
Навыки выполнения заданий различной сложности	Не имеет навыков выполнения учебных заданий	Имеет навыки выполнения учебных заданий
Навыки самопроверки. Качество сформированных навыков	Допускает грубые ошибки при выполнении заданий, нарушающие логику решения задач	Не допускает ошибки при выполнении заданий
Навыки анализа результатов выполнения заданий, решения задач	Делает некорректные выводы	Делает корректные выводы
Навыки представления результатов решения задач	Не может проиллюстрировать решение задачи поясняющими схемами, рисунками	Иллюстрирует решение задачи поясняющими схемами, рисунками
Навыки обоснования выполнения заданий	Не может обосновать алгоритм выполнения заданий	Обосновывает алгоритм выполнения заданий
Быстрота выполнения заданий	Не выполняет задания или выполняет их очень медленно, не достигая поставленных задач	Выполняет задания в поставленные сроки
Самостоятельность в выполнении заданий	Не может самостоятельно планировать и выполнять задания	Планирование и выполнение заданий осуществляет самостоятельно
Результативность (качество) выполнения заданий	Выполняет задания некачественно	Выполняет задания с достаточным уровнем качества

3.3. Процедура оценивания при проведении промежуточной аттестации обучающихся по дисциплине в форме защиты курсовой работы (курсового проекта)

Промежуточная аттестация по дисциплине в форме защиты курсовой работы/курсового проекта не проводится.

Приложение 2 к рабочей программе

Шифр	Наименование дисциплины
Б1.В.05	Теоретическая аэродинамика

Код направления подготовки / специальности	01.03.04
Направление подготовки / специальность	Прикладная математика
Наименование ОПОП (направленность / профиль)	Цифровое проектирование и моделирование
Год начала реализации ОПОП	2022
Уровень образования	бакалавриат
Форма обучения	очная
Год разработки/обновления	2022

Перечень учебных изданий и учебно-методических материалов

Печатные учебные издания в НТБ НИУ МГСУ:

№ п/п	Автор, название, место издания, издательство, год издания, количество страниц	Количество экземпляров в библиотеке НИУ МГСУ
1	Вычислительная аэродинамика в задачах строительства [Текст] : [учебное пособие] / А. М. Белостоцкий, П. А. Акимов, И. Н. Афанасьева. - Москва : АСВ, 2017. - 720 с. : ил., цв. ил., табл. - Библиогр.: с. 682-715 (858 назв.). – ISBN 978-5-4323-0217-5	5
2	Механика жидкости и газа [Текст] : учебник для академического бакалавриата / А. А. Гусев. - 3-е изд., испр.и доп. - Москва : Юрайт, 2018. - 232 с. : ил., табл. - (Бакалавр. Академический курс). - Библиогр.: с.228-229 . - Алф.-Предм. указ.: с.230-232 . - ISBN 978-5-534-05485-9	50
3	Архитектурно-строительная аэродинамика [Текст] : учебное пособие / О. И. Поддаева, А. С. Кубенин, П. С. Чурин ; Нац. исслед. Моск. гос. строит. ун-т. - 2-е изд. - Москва : МГСУ, 2017. - 86 с. : ил., табл. - (Строительство. Архитектура). - Библиогр.: с. 82 (9 назв.). - ISBN 978-5-7264-1763-9	25

Электронные учебные издания в электронно-библиотечных системах (ЭБС):

№ п/п	Автор, название, место издания, год издания, количество страниц	Ссылка на учебное издание в ЭБС
1	Пивнев, П. П. Механика сплошных сред. Жидкости и газы : учебное пособие / П. П. Пивнев, С. П. Тарасов, А. П. Волощенко. — Ростов-на-Дону, Таганрог : Издательство Южного федерального университета, 2019. — 137 с. — ISBN 978-5-9275-3096-0	https://www.iprbookshop.ru/95791.html
2	Наумова, О. В. Основы гидравлики, механики жидкости и газа : учебно-методическое пособие / О. В. Наумова, Д. С. Катков. — Саратов : Саратовский государственный технический университет имени Ю.А. Гагарина, ЭБС АСВ, 2020. — 160 с. — ISBN 978-5-7433-3334-9.	https://www.iprbookshop.ru/108695.html
3	Зуйков, А. Л. Гидравлика. Учебник в 2 томах. Т.1: Основы механики жидкости / А. Л. Зуйков. — 3-е изд. — Москва : МИСИ-МГСУ, ЭБС АСВ, 2019. — 544 с. — ISBN 978-5-7264-1818-6 (т. 1), 978-5-7264-1817-9.	https://www.iprbookshop.ru/95543.html

Шифр	Наименование дисциплины
Б1.В.05	Теоретическая аэродинамика

Код направления подготовки / специальности	01.03.04
Направление подготовки / специальность	Прикладная математика
Наименование ОПОП (направленность / профиль)	Цифровое проектирование и моделирование
Год начала реализации ОПОП	2022
Уровень образования	бакалавриат
Форма обучения	очная
Год разработки/обновления	2022

Перечень профессиональных баз данных и информационных справочных систем

Наименование	Электронный адрес ресурса
«Российское образование» - федеральный портал	http://www.edu.ru/index.php
Научная электронная библиотека	http://elibrary.ru/defaultx.asp?
Электронная библиотечная система IPRbooks	http://www.iprbookshop.ru/
Федеральная университетская компьютерная сеть России	http://www.runnet.ru/
Информационная система "Единое окно доступа к образовательным ресурсам"	http://window.edu.ru/
Научно-технический журнал по строительству и архитектуре «Вестник МГСУ»	http://www.vestnikmgsu.ru/
Научно-техническая библиотека НИУ МГСУ	http://www.mgsu.ru/resources/Biblioteka/

Приложение 4 к рабочей программе

Шифр	Наименование дисциплины
Б1.В.05	Теоретическая аэродинамика

Код направления подготовки / специальности	01.03.04
Направление подготовки / специальность	Прикладная математика
Наименование ОПОП (направленность / профиль)	Цифровое проектирование и моделирование
Год начала реализации ОПОП	2022
Уровень образования	бакалавриат
Форма обучения	очная
Год разработки/обновления	2022

Материально-техническое и программное обеспечение дисциплины

Наименование специальных помещений и помещений для самостоятельной работы	Оснащенность специальных помещений и помещений для самостоятельной работы	Перечень лицензионного программного обеспечения. Реквизиты подтверждающего документа
Учебные аудитории для проведения учебных занятий, текущего контроля и промежуточной аттестации	Рабочее место преподавателя, рабочие места обучающихся	
Ауд.418 КМК Компьютерный класс	Доска 3-х элементная под маркер Компьютер Рабочая станция Necs Optima (14 шт.) Компьютер Тип 4/Dell с монитором 21.5"HP (1 шт.) Экран / моторизованный	ANSYS [15;Academic Teaching;25] (Договор № 089/08-ОК(ИОП) от 23.05.2008 (НИУ-08)) Code::Blocks (ПО предоставляется бесплатно на условиях OpLic) DOSBox (ПО предоставляется бесплатно на условиях OpLic) eLearnBrowser [1.3] (Договор ГМЛ-Л-16/03-846 от 30.03.2016) FreePascal [3.0] (ПО предоставляется бесплатно на условиях OpLic) Intel Parallel Studio [XE 2015] (Договор № 033 - ЭА44.10.НИУ/14 от 03.12.14) Lazarus (ПО предоставляется бесплатно на условиях OpLic) LibreOffice (ПО предоставляется бесплатно на условиях OpLic) Lisa [8.0] (ПО предоставляется бесплатно на условиях OpLic)

		<p>MS Visual FoxPro [ADT] (OpenLicense; Подписка Azure Dev Tools; Б\Д; Веб-кабинет) Octave (ПО предоставляется бесплатно на условиях OpLic) Python (ПО предоставляется бесплатно на условиях OpLic) SCAD Office [sMax21;20] (Договор № 090816/1 от 19.08.2016) Visual Studio Ent [2015;Imx] (OpenLicense; Подписка Azure Dev Tools; Б\Д; Веб-кабинет) Visual Studio Expr [2008;ImX] (OpenLicense; Подписка Azure Dev Tools; Б\Д; Веб-кабинет) Watcom Fortran&C/C++ [Open;1.9] (ПО предоставляется бесплатно на условиях OpLic) WinPro 7 [ADT] (OpenLicense; Подписка Azure Dev Tools; Б\Д; Веб-кабинет)</p>
<p>Помещение для самостоятельной работы обучающихся</p> <p>Ауд. 41 НТБ на 80 посадочных мест (рабочее место библиотекаря, рабочие места обучающихся)</p>	<p>ИБП GE VH Series VH 700 Источник бесперебойного питания РИП-12 (2 шт.) Компьютер/ТИП №5 (2 шт.) Компьютер Тип № 1 (6 шт.) Контрольно-пусковой блок С2000-КПБ (26 шт.) Монитор / Samsung 21,5" S22C200B (80 шт.) Плоттер / HP DJ T770 Прибор приемно-контрольный С2000-АСПТ (2 шт.) Принтер / HP LaserJet P2015 DN Принтер /Тип № 4 н/т Принтер HP LJ Pro 400 M401dn Системный блок / Kraftway Credo тип 4 (79 шт.) Электронное табло 2000*950</p>	<p>Adobe Acrobat Reader DC (ПО предоставляется бесплатно на условиях OpLic) Adobe Flash Player (ПО предоставляется бесплатно на условиях OpLic) APM Civil Engineering (Договор № 109/9.13_АО НИУ от 09.12.13 (НИУ-13)) ArcGIS Desktop (Договор передачи с ЕСРИ СНГ 31 лицензии от 27.01.2016) ArhciCAD [22] (Б\Д; Веб-кабинет или подписка; OpenLicense) AutoCAD [2018] (Б\Д; Веб-кабинет или подписка; OpenLicense) AutoCAD [2020] (Б\Д; Веб-кабинет или подписка; OpenLicense) Autodesk Revit [2018] (Б\Д; Веб-кабинет или подписка; OpenLicense) Autodesk Revit [2020] (Б\Д; Веб-кабинет или подписка; OpenLicense) CorelDRAW [GSX5;55] (Договор № 292/10.11- АО НИУ от 28.11.2011 (НИУ-11)) eLearnBrowser [1.3] (Договор ГМЛ-Л-16/03-846 от 30.03.2016) Google Chrome (ПО предоставляется бесплатно на</p>

		<p>условиях OpLic) Lazarus (ПО предоставляется бесплатно на условиях OpLic) Mathcad [Edu.Prime;3;30] (Договор №109/9.13_АО НИУ от 09.12.13 (НИУ-13)) Mathworks Matlab [R2008a;100] (Договор 089/08-ОК(ИОП) от 24.10.2008) Mozilla Firefox (ПО предоставляется бесплатно на условиях OpLic) MS Access [2013;Im] (OpenLicense; Подписка Azure Dev Tools; БД; Веб-кабинет) MS ProjectPro [2013;ImX] (OpenLicense; Подписка Azure Dev Tools; БД; Веб-кабинет) MS VisioPro [2013;ADT] (OpenLicense; Подписка Azure Dev Tools; БД; Веб-кабинет) MS Visual FoxPro [ADT] (OpenLicense; Подписка Azure Dev Tools; БД; Веб-кабинет) nanoCAD СПДС Стройплощадка (Договор бесплатной передачи / партнерство) PascalABC [3.2.0.1311] (ПО предоставляется бесплатно на условиях OpLic) Visual Studio Ent [2015;Imx] (OpenLicense; Подписка Azure Dev Tools; БД; Веб-кабинет) Visual Studio Expr [2008;ImX] (OpenLicense; Подписка Azure Dev Tools; БД; Веб-кабинет) WinPro 7 [ADT] (OpenLicense; Подписка Azure Dev Tools; БД; Веб-кабинет) Компас-3D V14 АЕС (Договор № 109/9.13_АО НИУ от 09.12.13 (НИУ-13)) ПК ЛИРА-САПР [2013] (Договор № 109/9.13_АО НИУ от 09.12.13 (НИУ-13))</p>
<p>Помещение для самостоятельной работы обучающихся</p> <p>Ауд. 59 НТБ на 5 посадочных мест, оборудованных компьютерами (рабочее место библиотекаря, рабочие места обучающихся, рабочее</p>	<p>Компьютер / ТИП №5 (4 шт.) Монитор Acer 17" AL1717 (4 шт.) Монитор Samsung 24" S24C450B Системный блок Kraftway Credo KC36 2007 (4 шт.) Системный блок Kraftway Credo KC43 с KSS тип3 Принтер/HP LaserJet P2015 DN Аудиторный стол для инвалидов-колясочников Видеоувеличитель /Optelec</p>	<p>Google Chrome (ПО предоставляется бесплатно на условиях OpLic (не требуется)) Adobe Acrobat Reader DC (ПО предоставляется бесплатно на условиях OpLic (не требуется)) eLearnBrowser [1.3] (Договор ГМЛ-Л-16/03-846 от 30.03.2016) Mozilla Firefox (ПО предоставляется бесплатно на</p>

<p>место для лиц с ограниченными возможностями здоровья) Читальный зал на 52 посадочных места</p>	<p>ClearNote Джойстик компьютерный беспроводной Клавиатура Clevy с большими кнопками и накладкой (беспроводная) Кнопка компьютерная выносная малая Кнопка компьютерная выносная малая (2 шт.)</p>	<p>условиях OpLic (лицензия не требуется)) MS OfficeStd [2010; 300] (Договор № 162/10 - АО НИУ от 18.11.2010 (НИУ-10)) Adobe Acrobat Reader [11] (ПО предоставляется бесплатно на условиях OpLic (лицензия не требуется)) K-Lite Codec Pack (ПО предоставляется бесплатно на условиях OpLic (лицензия не требуется))</p>
<p>Помещение для самостоятельной работы обучающихся Ауд. 84 НТБ На 5 посадочных мест, оборудованных компьютерами (рабочее место библиотекаря, рабочие места обучающихся) Читальный зал на 52 посадочных места</p>	<p>Монитор Acer 17" AL1717 (5 шт.) Системный блок Kraftway KW17 2010 (5 шт.)</p>	<p>AutoCAD [2020] (БД; Веб-кабинет или подписка; OpenLicense) Eurosoft STARK [201W;20] (Договор № 089/08-ОК(ИОП) от 24.10.2008) MS OfficeStd [2010; 300] (Договор № 162/10 - АО НИУ от 18.11.2010 (НИУ-10)) nanoCAD СПДС Конструкции (Договор бесплатной передачи / партнерство) WinPro 7 [ADT] (OpenLicense; Подписка Azure Dev Tools; БД; Веб-кабинет) ПК ЛИРА-САПР [2013R5] (ПО предоставляется бесплатно на условиях OpLic (лицензия не требуется))</p>

Федеральное государственное бюджетное образовательное учреждение высшего образования
«НАЦИОНАЛЬНЫЙ ИССЛЕДОВАТЕЛЬСКИЙ МОСКОВСКИЙ ГОСУДАРСТВЕННЫЙ
СТРОИТЕЛЬНЫЙ УНИВЕРСИТЕТ»

РАБОЧАЯ ПРОГРАММА

Шифр	Наименование дисциплины
Б1.В.06	Математическое и компьютерное моделирование

Код направления подготовки / специальности	01.03.04
Направление подготовки / специальность	Прикладная математика
Наименование ОПОП (направленность / профиль)	Цифровое проектирование и моделирование
Год начала реализации ОПОП	2021
Уровень образования	бакалавриат
Форма обучения	очная
Год разработки/обновления	2022

Разработчики:

должность	ученая степень, ученое звание	ФИО
Зав.кафедрой	д.т.н., профессор	Сидоров В.Н.
старший преподаватель	к.т.н.	Нагибович А.И.

Рабочая программа дисциплины разработана и одобрена кафедрой (структурным подразделением) «Информатики и прикладной математики».

Рабочая программа утверждена методической комиссией по УГСН, протокол № 5 от 20.06 2022 г.

1. Цель освоения дисциплины

Целью освоения дисциплины «Математическое и компьютерное моделирование» является формирование компетенций в области принципов и методов решения задач естествознания в соответствии с методологией математического и компьютерного моделирования, в том числе, прикладных задач в области механики твердого тела, жидкостей и газов, задач обработки результатов эксперимента с использованием средств математики и вычислительной техники, многоцелевых программных комплексов и применения полученных теоретических знаний для постановки и решения конкретных прикладных задач анализа и проектирования.

Программа составлена в соответствии с требованиями Федерального государственного образовательного стандарта высшего образования по специальности 01.03.04 Цифровое проектирование и моделирование.

Дисциплина относится к обязательной части, Блока 1 «Дисциплины (модули)» основных профессиональных образовательных программ направления подготовки «Цифровое проектирование и моделирование». Дисциплина является обязательной для изучения.

2. Перечень планируемых результатов обучения по дисциплине, соотнесенных с планируемыми результатами освоения образовательной программы

Код и наименование компетенции (результат освоения)	Код и наименование индикатора достижения компетенции
ПК-1 Способен выполнять расчетный анализ технических решений проектов градостроительной деятельности	ПК-1.1. Сбор и систематизация информации, необходимой для расчетного анализа
	ПК-1.2. Составление расчетных схем, с учетом действующих нагрузок и взаимодействия с окружающей средой
ПК-2 Способен определять способы, приемы и средства обработки данных в сфере проектирования объектов градостроительной деятельности	ПК-2.2. Выбор автоматизированных средств обработки данных в градостроительной деятельности.
	ПК-2.3. Определение достаточности сведений, полученных в результате исследований объектов градостроительной деятельности
	ПК-2.4. Обработка данных выбранными средствами
ПК-3 Способен проводить исследование градостроительных объектов с использованием математического и компьютерного моделирования	ПК-3.1. Применение фундаментальных знаний в области теоретической и прикладной механики, механики сплошной среды при построении моделей решения задач механики
	ПК-3.2. Определение критериев анализа результатов исследований математических и компьютерных моделей градостроительной деятельности в соответствии с выбранной методикой и анализ результатов
	ПК-3.3. Определение параметров имитационного информационного моделирования, численного анализа для построения математических и компьютерных моделей в градостроительной деятельности

Код и наименование индикатора достижения компетенции	Наименование показателя оценивания (результата обучения по дисциплине)
ПК-1.1. Сбор и систематизация информации, необходимой для расчетного анализа	Знает способы поиска информационных ресурсов для получения информации об актуальном состоянии проблемы математического и компьютерного моделирования в прикладных

	<p>задачах строительства.</p> <p>Имеет навыки (начального уровня) для выбора информационных ресурсов, необходимых для решения задач математического и компьютерного моделирования в области механики твердого тела, жидкостей и газов, задач обработки результатов эксперимента, экономических задач экономики и управления в строительстве.</p> <p>Знает актуальное состояние методики математического и компьютерного моделирования в области расчетов строительных конструкций.</p> <p>Имеет навыки (начального уровня) сбора, анализа и систематизация описания объекта исследования в прикладных задачах строительства</p>
<p>ПК-1.2. Составление расчетных схем, с учетом действующих нагрузок и взаимодействия с окружающей средой</p>	<p>Знает основы положений, законов и методов естественных наук для формулировки корректных постановок краевых и начально-краевых задач математического и компьютерного моделирования конкретных заданий статики и динамики твердого тела, жидкости и газа, задач оптимального распределения ресурсов.</p> <p>Имеет навыки (начального уровня) для корректной постановки задач математического и компьютерного моделирования в строительстве на основе применения фундаментальных законов механики Знает принципы построения аналитических и имитационных моделей, этапы математического моделирования, законы сохранения, принцип наименьшего действия, вариационный и операторный подходы для представление процессов и явлений в виде математической модели.</p> <p>Имеет навыки (начального уровня) для представление процессов и явлений в виде математической модели в форме постановки краевых и начально-краевых задач.</p>
<p>ПК-2.2. Выбор автоматизированных средств обработки данных в градостроительной деятельности.</p>	<p>Знает построение геометрической модели, конечно-элементной модели, постановку граничных условий, основные этапы компьютерного анализа.</p> <p>Имеет навыки (начального уровня) по выбору пакетов прикладных программ и универсальных комплексов программ для математического моделирования задач в области строительства.</p> <p>Знает требования к оформлению и представлению результатов расчета модели, программные средства для подготовки отчетных данных.</p> <p>Имеет навыки (начального уровня) по оформлению результатов расчета модели, в том числе посредством постпроцессоров обработки данных в универсальных вычислительных комплексах.</p> <p>Знает основные принципы построения математических моделей, теорию размерностей, типы математических моделей и их возможности для осуществления сбора и обработки информации об объекте моделирования.</p> <p>Имеет навыки (начального уровня) по сбору и обработке информации об объекте математического моделирования, необходимой для корректной постановки задачи в области расчета строительных конструкций и сооружений.</p> <p>Знает требования к оформлению и представлению результатов моделирования, программные средства для подготовки отчетных данных.</p> <p>Имеет навыки (начального уровня) по оформлению результатов моделирования, в том числе посредством постпроцессоров обработки данных в универсальных</p>

	<p>вычислительных комплексах.</p> <p>Знает математические модели описания строительных объектов и сооружений, имеющиеся аналитические и асимптотические решения рассматриваемых задач, возможности универсальных программных комплексов и пакетов прикладных программ.</p> <p>Имеет навыки (начального уровня) проведения верификационных расчетов путем сопоставления с известными аналитическими решениями и экспериментальными данными, в том числе с использованием универсальных программных комплексов.</p>
<p>ПК-2.3. Определение достаточности сведений, полученных в результате исследований объектов градостроительной деятельности</p>	<p>Знает критерии для оценки соответствия информационного ресурса на полноту и аутентичность поставленной проблемы, основываясь на фундаментальных понятиях, принципах и этапах математического моделирования.</p> <p>Имеет навыки (начального уровня) оценки соответствия выбранного информационного ресурса критериям полноты и аутентичности для построения математических моделей, применения современных численных методов, проведения вычислительного эксперимента, использования универсальных программных комплексов для расчета задач конструкций и сооружений.</p> <p>Знает особенности задач, характерных для строительной науки и практики, этапы и возможности математического и компьютерного моделирования, численные, аналитические и асимптотические методы решения прикладных задач строительства.</p> <p>Имеет навыки (начального уровня) составления плана проведения математического и компьютерного моделирования средствами аналитического и численного исследований, в том числе с использованием программных комплексов.</p>
<p>ПК-2.4. Обработка данных выбранными средствами</p>	<p>Знает основы применения методов конечных разностей и конечных элементов, виды граничных условий, способы построения сеток.</p> <p>Имеет навыки (начального уровня) по разработке и отладке программ расчета с использованием импорта трехмерных объектов и создания лог-файлов с помощью программирования в прикладных задачах строительства.</p>
<p>ПК-3.1. Применение фундаментальных знаний в области теоретической и прикладной механики, механики сплошной среды при построении моделей решения задач механики</p>	<p>Знает скалярное, векторное и смешанное произведения векторов и их приложения в механике, прямые, плоскости, кривые линии, поверхности и способы их задания, постулаты о пространстве и времени, принцип Лагранжа, Гамильтона-Остроградского, Даламбера, уравнения состояния, представление твердого тела сплошной средой, тензоры деформаций, напряжений, закон Гука, уравнения совместности деформаций, модели идеальной и вязкой жидкостей.</p> <p>Имеет навыки (начального уровня) применения математического аппарата векторной алгебры, аналитической геометрии и математического анализа для математического и компьютерного моделирования в прикладных задачах строительства, механики твердого деформируемого тела, жидкости и газа, строительной физики.</p> <p>Знает фундаментальные законы сохранения, основные уравнения механики сплошных сред, виды постановок начальных и краевых условий.</p> <p>Имеет навыки (начального уровня) построения геометрической и конечно-элементной модели, задания граничных условий.</p>

<p>ПК-3.2. Определение критериев анализа результатов исследований математических и компьютерных моделей градостроительной деятельности в соответствии с выбранной методикой и анализ результатов</p>	<p>Знает законы сохранения, принципы причинности, основные гипотезы и понятия формирования моделей теплового поля, моделей сплошной среды, типы математических моделей, определяющие соотношения и эмпирические зависимости в математических моделях, размерность величин в формулирующих задачу выражений, моделирование дифференциальными уравнениями в частных производных, замыкание математических моделей, существование, множественность и единственность решений.</p> <p>Имеет навыки (начального уровня) определения основных критериев для построения корректной математической модели, включающей в себя замкнутую систему уравнений, краевые и начальные условия, область решения для дальнейшего компьютерного моделирования.</p> <p>Знает численные, асимптотические и аналитические методы исследований, моделирование дифференциальными уравнениями в частных производных, классы задач, которые позволяют решать комплексы программ.</p> <p>Имеет навыки (начального уровня) проведения вычислительного эксперимента, отладки программ, а также самостоятельно осваивать новые современные информационные технологии, прикладные программные средства и применять их в решении практических задач математического моделирования.</p>
<p>ПК-3.3. Определение параметров имитационного информационного моделирования, численного анализа для построения математических и компьютерных моделей в градостроительной деятельности</p>	<p>Знает преимущества и недостатки современного математического аппарата при построении, реализации и анализе математической модели.</p> <p>Имеет навыки (начального уровня) построения математических моделей в прикладных задачах строительства и сравнительной оценки их преимуществ и недостатков в зависимости от диапазона определяющих параметров.</p> <p>Знает типы и классификацию математических моделей, этапы математического моделирования, понятие вычислительного эксперимента, вычислительные методы решения задач, основные программные комплексы для решения задач расчета конструкций и сооружений, аэродинамики, гидродинамики и теплообмена.</p> <p>Имеет навыки (начального уровня) по выбору математических моделей в прикладных задачах строительства.</p> <p>Знает основы алгоритмизации, блочную структуру алгоритма, графические правила записи алгоритмов, правила построения блок-схем, алгоритмическую конструкцию ветвления, циклов, методологию вычислительного эксперимента.</p> <p>Имеет навыки (начального уровня) по составлению алгоритмов в задачах математического и компьютерного моделирования применительно к задачам расчета строительных конструкций и сооружений.</p> <p>Знает общие принципы математического моделирования и построения физической модели, законы сохранения, принцип наименьшего действия, основы вариационных и численных методов.</p> <p>Имеет навыки (начального уровня) построения математической модели в области механики твердого тела, жидкости и газа, оптимального управления, задач оптимизации.</p>

Информация о формировании и контроле результатов обучения представлена в Фонде оценочных средств (Приложение 1).

3. Трудоёмкость дисциплины и видов учебных занятий по дисциплине

Общая трудоёмкость дисциплины составляет 9 зачётные единицы (324 академических часа).

(1 зачетная единица соответствует 36 академическим часам)

Видами учебных занятий и работы обучающегося по дисциплине могут являться.

Обозначение	Виды учебных занятий и работы обучающегося
Л	Лекции
ЛР	Лабораторные работы
ПЗ	Практические занятия
КоП	Компьютерный практикум
КРП	Групповые и индивидуальные консультации по курсовым работам (курсовым проектам)
СР	Самостоятельная работа обучающегося в период теоретического обучения
К	Самостоятельная работа обучающегося и контактная работа обучающегося с преподавателем в период промежуточной аттестации

Структура дисциплины:

Форма обучения – очная.

Структура дисциплины

№	Наименование раздела дисциплины	Семестр	Количество часов по видам учебных занятий и работы обучающегося							Формы промежуточной аттестации, текущего контроля успеваемости
			Л	ЛР	ПЗ	КоП	КРП	СР	К	
1	Общие принципы математического моделирования	6	4		4	4				Домашнее задание №1 Контрольная работа №1 (2 раздел) Контрольное задание по компьютерному практикуму №1 (3 раздел)
2	Математические модели в строительстве	6	6		6	6	-	93	9	
3	Основы применения современных программных комплексов в строительстве	6	4		4	4				
	Итого:	6	14	-	14	14	-	93	9	Зачет
4	Основные этапы компьютерного моделирования и анализа	7	8		8	8				Контрольная работа №2 (5 раздел) Контрольное задание по компьютерному практикуму №2 (6 раздел)
5	Конечно-элементная расчетная схема конструкции	7	16		16	16	16	32	36	
6	Решения задач и анализ результатов расчета	7	8		8	8				
	Итого	7	32		32	32	16	32	36	Экзамен, курсовая работа
	Итого	6,7	46		46	46	16	125	45	Экзамен Зачет, курсовая работа

4. Содержание дисциплины, структурированное по видам учебных занятий и разделам

При проведении аудиторных учебных занятий предусмотрено проведение текущего контроля успеваемости:

- В рамках практических занятий предусмотрено выполнение обучающимися контрольной работы;
- В рамках компьютерного практикума предусмотрено контрольное задание компьютерного практикума.

4.1 Лекции

№	Наименование раздела дисциплины	Тема и содержание лекций
1	Общие принципы математического моделирования	Предмет и задачи дисциплины «Математическое моделирование». Аналитические и имитационные модели. Этапы математического моделирования. Уравнения состояния. Постулаты о пространстве и времени. Законы сохранения. Наименьшее действие. Принцип Лагранжа. Принцип Гамильтона-Остроградского. Устойчивое и неустойчивое равновесие. Уравнение Эйлера. Принцип Даламбера.
2	Математические модели в строительстве	<i>Математическое моделирование в задачах механики деформируемого твердого тела.</i> Представление твердого тела сплошной средой. Упругое тело. Пластическое тело. Внутренние силы, напряжения, деформации, перемещения. Тензор деформаций, тензор напряжений и главные напряжения. Закон Гука, как уравнение состояния. Уравнения статического равновесия и уравнения равновесия в движении. Уравнения совместности деформаций. Выражение изменения энергии. <i>Построение математических моделей и решение задач строительной физики и механики жидкостей и газов.</i> Построение математической модели нестационарного теплового поля. Формулирование и методы решения краевых задач и задач Коши. Модели идеальной несжимаемой жидкости, вязкой жидкости и совершенного газа. Постановки задач. Уравнение Эйлера для движения идеальной жидкости. Задачи гидростатики. Движение идеальной жидкости и движение вязкой жидкости. Уравнение Навье-Стокса. <i>Задачи о поиске оптимального решения и их математическое моделирование.</i> Простейшие задачи поиска оптимального решения и их решение математическим путем. Экономические задачи в строительстве. Линейное программирование. Моделирование функцией цели и неравенствами ограничений.
3	Основы применения современных программных комплексов в строительстве	Понятие вычислительного эксперимента. Особенности задач, характерных для строительной науки и практики. Универсальные программные комплексы для решения задач расчета конструкций и сооружений, аэродинамики, гидродинамики и теплообмена. Классы задач, которые позволяют решать комплексы. Основные характеристики и особенности комплекса ANSYS.
4	Основные этапы компьютерного моделирования и анализа	Обзор возможностей и границ применения метода конечных элементов. Этапы конечно-элементного анализа.
5	Конечно-элементная расчетная схема конструкции	Моделирование снизу-вверх в препроцессоре. Импорт деталей из пакетов трехмерного проектирования. Программирование. Характеристика конечных элементов различных типов. Управление качеством сетки.

		Определение модели материала. Виды граничных условий. Ограничения перемещений. Задание нагрузок.
6	Решения задач и анализ результатов расчета.	Выбор типа решателя. Анализ напряженно-деформированного состояния конструкции. Оценка адекватности результатов. Оценка качества сетки.

4.2 Лабораторные работы

Не предусмотрено учебным планом.

4.3 Практические занятия

№	Наименование раздела дисциплины	Тема и содержание занятия
1	Общие принципы математического моделирования	Методы решения задач, сформулированных математическими моделями. Существование, множественность и единственность решений. Выбор математических методов решения формулируемой задачи. Точное и приближенное решение. Вариационные задачи. Краевая задача и задача Коши. Аналитическое решение. Асимптотические разложения.
2	Математические модели в строительстве	Начально-краевые задачи в механике жидкости. Точные решения для моделей идеальной и вязкой жидкостей. Течения Пуазейля и Куэтта. Моделирование течений при малых числах Рейнольдса. Задача о падающей дождевой капле. Модель Стокса. Задача о течении между вращающимися цилиндрами. Примеры численного моделирования течений на основе уравнений Навье-Стокса. Вариационные задачи. Постановка и решение задачи о брахистохроне. Простейшие задачи поиска оптимального решения и их решение математическим путем. Задача оптимальной организации строительного производства методами математического программирования.
3	Основы применения современных программных комплексов в строительстве	Знакомство с интерфейсом ANSYS. Статический расчет балки с сосредоточенной силой на конце. Построение эпюры внутренних усилий. Вычисление собственных частот и форм прямоугольной пластины. Построение изополей перемещений.
4	Основные этапы компьютерного моделирования и анализа	Построение геометрической модели. Импорт трехмерного объекта, управление параметрами импорта и масштабом.
5	Конечно-элементная расчетная схема конструкции	Аппроксимация математической формулировки в методе конечных элементов. Переход от континуальной формулировки задачи к дискретной. Восполнение узловых перемещений по конечному элементу. Функции формы. Глобальная система координат расчетной схемы. Локальная система координат конечного элемента. Перемещения узлов.
6	Решения задач и анализ результатов расчета.	Способы закрепления расчетной схемы конструкции. Задание внешней нагрузки. Узловые силы. Энергия деформирования множества (ансамбля) конечных элементов в локальных системах координат.

4.4 Компьютерные практикумы

№	Наименование раздела дисциплины	Тема и содержание компьютерного практикума
1	Общие принципы математического	Сведение решения к решению задач линейной алгебры. Метод конечных разностей и метод конечного элемента. Выбор и контроль

	моделирования	точности решения. Контроль размерностей. Верификация модели.
2	Математические модели в строительстве	Формулировка и решение задач статики и динамики твердого тела. Двумерные и одномерные задачи теории упругости. Задача о растяжении (сжатии) и изгибе бруса с использованием для формулировки и решения задач обобщенных функций. Вариационный и операторный подходы. Задачи о потере устойчивости бруса. Решение задачи о собственных значениях. Двумерная задача теплопроводности с учетом источника тепла. Решение методом конечных разностей.
3	Основы применения современных программных комплексов в строительстве	Расчет на устойчивость шарнирно-опертой фермы. Вычисления значения критической силы, и формы потери устойчивости. Динамический расчет колебаний прямоугольной пластины под действием различных поперечных нагрузок.
4	Основные этапы компьютерного моделирования и анализа	Построение геометрической модели. Создание лог-файлов с помощью программирования.
5	Конечно-элементная расчетная схема конструкции	Построение конечно-элементной модели трехмерного объекта – выбор типа элемента для упругой задачи; задание параметров дискретизации, измельчение сетки; выбор модели материала, задание реальных констант.
6	Решения задач и анализ результатов расчета.	Задание граничных условий для решения задачи – подбор адекватной расчетной схемы; наложение ограничений на перемещения, условия симметрии; задание нагрузки. Решение задачи оценки напряженно-деформированного состояния конструкции – выбор типа решателя, задание опций; анализ полученных картин распределений напряжений, перемещений и деформаций; оценка адекватности результатов; оценка качества сетки.

4.5. Групповые и индивидуальные консультации по курсовым работам (курсовым проектам)

На групповых и индивидуальных консультациях по курсовым работам осуществляется контактная работа обучающегося по вопросам выполнения курсовой работы. Консультации проводятся в аудиториях и/или через электронную информационную образовательную среду. При проведении консультаций преподаватель осуществляет контроль хода выполнения обучающимся курсовой работы.

4.6. Самостоятельная работа обучающегося в период теоретического обучения

Самостоятельная работа обучающегося в период теоретического обучения включает в себя:

- самостоятельную подготовку к учебным занятиям, включая подготовку к аудиторным формам текущего контроля успеваемости;
- выполнение курсовой работы;
- самостоятельную подготовку к промежуточной аттестации.

В таблице указаны темы для самостоятельного изучения обучающимся:

№	Наименование раздела дисциплины	Темы для самостоятельного изучения
1	Общие принципы математического моделирования	Вариационные задачи. Асимптотические разложения.
2	Математические модели в строительстве	Задача оптимальной организации строительного производства методами математического программирования.
3	Основы применения современных программных комплексов в	Интерфейс ANSYS.

	строительстве	
4	Основные этапы компьютерного моделирования и анализа	Импорт трехмерного объекта, управление параметрами импорта и масштабам.
5	Конечно-элементная расчетная схема конструкции	Локальная система координат конечного элемента. Перемещения узлов.
6	Решения задач и анализ результатов расчета.	Узловые силы. Энергия деформирования множества (ансамбля) конечных элементов в локальных системах координат.

4.7 Самостоятельная работа обучающегося и контактная работа обучающегося с преподавателем в период промежуточной аттестации

Работа обучающегося в период промежуточной аттестации включает в себя подготовку к формам промежуточной аттестации (к зачёту, экзамену, защите курсовой работы), а также саму промежуточную аттестацию.

5. Оценочные материалы по дисциплине

Фонд оценочных средств по дисциплине приведён в Приложении 1 к рабочей программе дисциплины.

Оценочные средства для проведения промежуточной аттестации, а также текущего контроля по дисциплине хранятся на кафедре (структурном подразделении), ответственной за преподавание данной дисциплины.

6. Учебно-методическое и материально-техническое обеспечение дисциплины

Основные принципы осуществления учебной работы обучающихся изложены в локальных нормативных актах, определяющих порядок организации контактной работы и порядок самостоятельной работы обучающихся. Организация учебной работы обучающихся на аудиторных учебных занятиях осуществляется в соответствии с п. 3.

6.1 Перечень учебных изданий и учебно-методических материалов для освоения дисциплины

Для освоения дисциплины обучающийся может использовать учебные издания и учебно-методические материалы, имеющиеся в научно-технической библиотеке НИУ МГСУ и/или размещённые в Электронных библиотечных системах.

Актуальный перечень учебных изданий и учебно-методических материалов представлен в Приложении 2 к рабочей программе дисциплины.

6.2 Перечень профессиональных баз данных и информационных справочных систем

При осуществлении образовательного процесса по дисциплине используются профессиональные базы данных и информационных справочных систем, перечень которых указан в Приложении 3 к рабочей программе дисциплины.

6.3 Перечень материально-технического, программного обеспечения освоения дисциплины

Учебные занятия по дисциплине проводятся в помещениях, оснащенных соответствующим оборудованием и программным обеспечением.

Перечень материально-технического и программного обеспечения дисциплины приведен в Приложении 4 к рабочей программе дисциплины.

Шифр	Наименование дисциплины
Б1.В.06	Математическое и компьютерное моделирование

Код направления подготовки / специальности	01.03.04
Направление подготовки / специальность	Прикладная математика
Наименование ОПОП (направленность / профиль)	Цифровое проектирование и моделирование
Год начала реализации ОПОП	2021
Уровень образования	бакалавриат
Форма обучения	очная
Год разработки/обновления	2022

ФОНД ОЦЕНОЧНЫХ СРЕДСТВ

1. Описание показателей и критериев оценивания компетенций, описание шкал оценивания

Оценивание формирования компетенций производится на основе показателей оценивания, указанных в п.2. рабочей программы и в п.1.1 ФОС.

Связь компетенций, индикаторов достижения компетенций и показателей оценивания приведена в п.2 рабочей программы.

1.1. Описание формирования и контроля показателей оценивания

Оценивание уровня освоения обучающимся компетенций осуществляется с помощью форм промежуточной аттестации и текущего контроля. Формы промежуточной аттестации и текущего контроля успеваемости по дисциплине, с помощью которых производится оценивание, указаны в учебном плане и в п.3 рабочей программы.

В таблице приведена информация о формировании результатов обучения по дисциплине разделами дисциплины, а также о контроле показателей оценивания компетенций формами оценивания.

Наименование показателя оценивания (результата обучения по дисциплине)	Номера разделов дисциплины	Формы оценивания (формы промежуточной аттестации, текущего контроля успеваемости)
Знает способы поиска информационных ресурсов для получения информации об актуальном состоянии проблемы математического и компьютерного моделирования в прикладных задачах строительства.	1, 2, 3	домашнее задание №1, №2
Имеет навыки (начального уровня) для выбора информационных ресурсов, необходимых для решения задач математического и компьютерного моделирования в области механики твердого тела, жидкостей и газов, задач обработки результатов эксперимента, экономических задач экономики и управления в строительстве.	1, 2, 3	домашнее задание №1, №2 курсовая работа

Наименование показателя оценивания (результата обучения по дисциплине)	Номера разделов дисциплины	Формы оценивания (формы промежуточной аттестации, текущего контроля успеваемости)
Знает критерии для оценки соответствия информационного ресурса на полноту и аутентичность поставленной проблемы, основываясь на фундаментальных понятиях, принципах и этапах математического моделирования.	1, 2, 3	экзамен, зачет, контрольная работа №1, №2 домашнее задание №1, №2 контрольное задание по компьютерному практикуму №1
Имеет навыки (начального уровня) оценки соответствия выбранного информационного ресурса критериям полноты и аутентичности для построения математических моделей, применения современных численных методов, проведения вычислительного эксперимента, использования универсальных программных комплексов для расчета задач конструкций и сооружений.	1, 2, 3	экзамен, зачет, контрольная работа №1, домашнее задание №1, №2,
Знает основы положений, законов и методов естественных наук для формулировки корректных постановок краевых и начально-краевых задач математического и компьютерного моделирования конкретных заданий статики и динамики твердого тела, жидкости и газа, задач оптимального распределения ресурсов	1, 2, 3, 4, 5, 6	экзамен, зачет, контрольная работа №1, №2 контрольная работа №2, домашнее задание №1, №2 контрольное задание по компьютерному практикуму №1, №2
Имеет навыки (начального уровня) для корректной постановки задач математического и компьютерного моделирования в строительстве на основе применения фундаментальных законов механики.	1, 2, 3, 4, 5, 6	экзамен, зачет, контрольная работа №1, №2 контрольная работа №2, домашнее задание №1, №2 контрольное задание по компьютерному практикуму №1, №2
Знает принципы построения аналитических и имитационных моделей, этапы математического моделирования, законы сохранения, принцип наименьшего действия, вариационный и операторный подходы для представление процессов и явлений в виде математической модели.	1, 2, 3, 4, 5, 6	экзамен, зачет, домашнее задание №1, домашнее задания №2
Имеет навыки (начального уровня) для представление процессов и явлений в виде математической модели в форме постановки краевых и начально-краевых задач.	1, 2, 3, 4, 5, 6	экзамен, зачет, домашнее задание №1, домашнее задания №2 курсовая работа
Знает скалярное, векторное и смешанное произведения векторов и их приложения в механике, прямые, плоскости, кривые линии, поверхности и способы их задания, постулаты о пространстве и времени, принцип Лагранжа, Гамильтона-Остроградского, Даламбера, уравнения состояния, представление твердого тела сплошной средой, тензоры деформаций, напряжений, закон Гука, уравнения совместности деформаций, модели идеальной и вязкой жидкостей.	1, 2, 3	экзамен, контрольная работа №1, домашнее задание №1, контрольное задание по компьютерному практикуму №1

Наименование показателя оценивания (результата обучения по дисциплине)	Номера разделов дисциплины	Формы оценивания (формы промежуточной аттестации, текущего контроля успеваемости)
Имеет навыки (начального уровня) применения математического аппарата векторной алгебры, аналитической геометрии и математического анализа для математического и компьютерного моделирования в прикладных задачах строительства, механики твердого деформируемого тела, жидкости и газа, строительной физики.	1, 2, 3	экзамен, контрольная работа №1, домашнее задание №1, контрольное задание по компьютерному практикуму №1
Знает законы сохранения, принципы причинности, основные гипотезы и понятия формирования моделей теплового поля, моделей сплошной среды, типы математических моделей, определяющие соотношения и эмпирические зависимости в математических моделях, размерность величин в формулирующих задачу выражений, моделирование дифференциальными уравнениями в частных производных, замыкание математических моделей, существование, множественность и единственность решений.	1, 2, 3	экзамен, контрольная работа №1, домашнее задание №1, контрольное задание по компьютерному практикуму №1
Имеет навыки (начального уровня) определения основных критериев для построения корректной математической модели, включающей в себя замкнутую систему уравнений, краевые и начальные условия, область решения для дальнейшего компьютерного моделирования.	1, 2, 3	экзамен, контрольная работа №1, домашнее задание №1, контрольное задание по компьютерному практикуму №1, курсовая работа
Знает преимущества и недостатки современного математического аппарата при построении, реализации и анализе математической модели.	1, 2, 3	экзамен, контрольная работа №1, домашнее задание №1, контрольное задание по компьютерному практикуму №1
Имеет навыки (начального уровня) построения математических моделей в прикладных задачах строительства и сравнительной оценки их преимуществ и недостатков в зависимости от диапазона определяющих параметров	1, 2, 3	экзамен, контрольная работа №1, домашнее задание №1, контрольное задание по компьютерному практикуму №1
Знает типы и классификацию математических моделей, этапы математического моделирования, понятие вычислительного эксперимента, вычислительные методы решения задач, основные программные комплексы для решения задач расчета конструкций и сооружений, аэродинамики, гидродинамики и теплообмена.	1, 2, 3, 4, 5, 6	экзамен, зачет, контрольная работа №1, №2 домашнее задание №1, №2 контрольное задание по компьютерному практикуму №1, №2
Имеет навыки (начального уровня) по выбору математических моделей в прикладных задачах строительства	1, 2, 3, 4, 5, 6	экзамен, зачет, контрольная работа №1, №2 домашнее задание №1, №2 контрольное задание по компьютерному практикуму №1, №2, курсовая работа

Наименование показателя оценивания (результата обучения по дисциплине)	Номера разделов дисциплины	Формы оценивания (формы промежуточной аттестации, текущего контроля успеваемости)
Знает основы алгоритмизации, блочную структуру алгоритма, графические правила записи алгоритмов, правила построения блок-схем, алгоритмическую конструкцию ветвления, циклов, методологию вычислительного эксперимента.	4, 5, 6	зачет, контрольная работа №2, домашнее задание №2, контрольное задание по компьютерному практикуму №2, курсовая работа
Имеет навыки (начального уровня) по составлению алгоритмов в задачах математического и компьютерного моделирования применительно к задачам расчета строительных конструкций и сооружений.	4, 5, 6	зачет, контрольная работа №2, домашнее задание №2, контрольное задание по компьютерному практикуму №2
Знает общие принципы математического моделирования и построения физической модели, законы сохранения, принцип наименьшего действия, основы вариационных и численных методов.	1, 2, 3	экзамен, контрольная работа №1, домашнее задание №1
Имеет навыки (начального уровня) построения математической модели в области механики твердого тела, жидкости и газа, оптимального управления, задач оптимизации.	1, 2, 3	экзамен, контрольная работа №1, домашнее задание №1
Знает численные, асимптотические и аналитические методы исследований, моделирование дифференциальными уравнениями в частных производных, классы задач, которые позволяют решать комплексы программ.	1, 2, 3, 4, 5, 6	экзамен, зачет, контрольная работа №1, №2 домашнее задание №1, №2 контрольное задание по компьютерному практикуму №1, №2
Имеет навыки (начального уровня) проведения вычислительного эксперимента, отладки программ, а также самостоятельно осваивать новые современные информационные технологии, прикладные программные средства и применять их в решении практических задач математического моделирования.	1, 2, 3, 4, 5, 6	экзамен, зачет, контрольная работа №1, №2 домашнее задание №1, №2 контрольное задание по компьютерному практикуму №1, №2, курсовая работа
Знает требования к оформлению и представлению результатов расчета модели, программные средства для подготовки отчетных данных.	4, 5, 6	зачет, контрольная работа №2, домашнее задания №2, контрольное задание по компьютерному практикуму №2, курсовая работа
Имеет навыки (начального уровня) по оформлению результатов расчета модели, в том числе посредством постпроцессоров обработки данных в универсальных вычислительных комплексах.	4, 5, 6	зачет, контрольная работа №2, домашнее задания №2, контрольное задание по компьютерному практикуму №2, курсовая работа

Наименование показателя оценивания (результата обучения по дисциплине)	Номера разделов дисциплины	Формы оценивания (формы промежуточной аттестации, текущего контроля успеваемости)
Знает основные принципы построения математических моделей, теорию размерностей, типы математических моделей и их возможности для осуществления сбора и обработки информации об объекте моделирования.	1, 2, 3, 4	экзамен, зачет, домашнее задание №1, №2 контрольное задание по компьютерному практикуму №1
Имеет навыки (начального уровня) по сбору и обработке информации об объекте математического моделирования, необходимой для корректной постановки задачи в области расчета строительных конструкций и сооружений.	1, 2, 3, 4	экзамен, зачет, домашнее задание №1, №2 контрольное задание по компьютерному практикуму №1, курсовая работа
Знает особенности задач, характерных для строительной науки и практики, этапы и возможности математического и компьютерного моделирования, численные, аналитические и асимптотические методы решения прикладных задач строительства.	1, 2, 3, 4, 5, 6	экзамен, зачет, домашнее задание №1, №2 контрольное задание по компьютерному практикуму №1, №2
Имеет навыки (начального уровня) составления плана проведения математического и компьютерного моделирования средствами аналитического и численного исследований, в том числе с использованием программных комплексов.	1, 2, 3, 4, 5, 6	экзамен, зачет, домашнее задание №1, №2 контрольное задание по компьютерному практикуму №1, №2
Знает фундаментальные законы сохранения, основные уравнения механики сплошных сред, виды постановок начальных и краевых условий..	1, 2, 3,	экзамен, зачет, контрольная работа №1, №2 домашнее задание №1, №2
Имеет навыки (начального уровня) построения геометрической и конечно-элементной модели, задания граничных условий.	1, 2, 3,	зачет, контрольная работа №1, №2 домашнее задание №1, №2
Знает требования к оформлению и представлению результатов моделирования, программные средства для подготовки отчетных данных.	4, 5, 6	зачет, домашнее задание №1, №2 контрольное задание по компьютерному практикуму №1, №2
Имеет навыки (начального уровня) по оформлению результатов моделирования, в том числе посредством постпроцессоров обработки данных в универсальных вычислительных комплексах.	4, 5, 6	домашнее задание №1, №2 контрольное задание по компьютерному практикуму №1, №2, курсовая работа
Знает математические модели описания строительных объектов и сооружений, имеющиеся аналитические и асимптотические решения рассматриваемых задач, возможности универсальных программных комплексов и пакетов прикладных программ.	1, 2, 3, 4, 5, 6	экзамен, зачет, контрольная работа №2 домашнее задание №2 контрольное задание по компьютерному практикуму №2
Имеет навыки (начального уровня) проведения верификационных расчетов путем сопоставления с известными аналитическими решениями и экспериментальными данными, в том числе с использованием универсальных программных	1, 2, 3, 4, 5, 6	контрольная работа №2 домашнее задание №2 контрольное задание по компьютерному практикуму №2, курсовая

Наименование показателя оценивания (результата обучения по дисциплине)	Номера разделов дисциплины	Формы оценивания (формы промежуточной аттестации, текущего контроля успеваемости)
комплексов..		работа
Знает актуальное состояние методики математического и компьютерного моделирования в области расчетов строительных конструкций.	4, 5, 6	экзамен, зачет, контрольная работа №2 домашнее задание №2 контрольное задание по компьютерному практикуму №2
Имеет навыки (начального уровня) сбора, анализа и систематизация описания объекта исследования в прикладных задачах строительства	4, 5, 6	контрольная работа №2 домашнее задание №2 контрольное задание по компьютерному практикуму №2, курсовая работа
Знает операции по поиску, обработке, печати и сохранении результатов в пакетах прикладных задач.	4, 5, 6	экзамен, зачет, контрольная работа №2 домашнее задание №2 контрольное задание по компьютерному практикуму №2
Имеет навыки (начального уровня) для поиска, обработки, печати, вывода графической информации в программных средствах информационно-коммуникационных технологий.	4, 5, 6	экзамен, зачет, контрольная работа №2 домашнее задание №2 контрольное задание по компьютерному практикуму №2
Знает построение геометрической модели, конечно-элементной модели, постановку граничных условий, основные этапы компьютерного анализа.	4, 5, 6	экзамен, зачет, контрольная работа №2 домашнее задание №2 контрольное задание по компьютерному практикуму №2
Имеет навыки (начального уровня) по выбору пакетов прикладных программ и универсальных комплексов программ для математического моделирования задач в области строительства.	4, 5, 6	контрольная работа №2 домашнее задание №2 контрольное задание по компьютерному практикуму №2, курсовая работа
Знает основы применения методов конечных разностей и конечных элементов, виды граничных условий, способы построения сеток.	1, 2, 3, 4, 5, 6	экзамен, зачет, контрольная работа №1, №2 домашнее задание №1, №2 контрольное задание по компьютерному практикуму №1, №2
Имеет навыки (начального уровня) по разработке и отладке программ расчета с использованием импорта трехмерных объектов и создания лог-файлов с помощью программирования в прикладных задачах строительства.	1, 2, 3, 4, 5, 6	контрольная работа №1, №2 домашнее задание №1, №2 контрольное задание по компьютерному

Наименование показателя оценивания (результата обучения по дисциплине)	Номера разделов дисциплины	Формы оценивания (формы промежуточной аттестации, текущего контроля успеваемости)
		практикуму №1, №2, курсовая работа

1.2. Описание критериев оценивания компетенций и шкалы оценивания

При проведении промежуточной аттестации в форме экзамена/ дифференцированного зачёта (зачета с оценкой)/защиты курсовых работ/курсовых проектов используется шкала оценивания: «2» (неудовлетворительно), «3» (удовлетворительно), «4» (хорошо), «5» (отлично).

При проведении промежуточной аттестации в форме зачёта используется шкала оценивания: «Не зачтено», «Зачтено».

Критериями оценивания достижения показателей являются:

Показатель оценивания	Критерий оценивания
Знания	Знание терминов и определений, понятий
	Знание основных закономерностей и соотношений, принципов
	Объём освоенного материала, усвоение всех дидактических единиц (разделов)
	Полнота ответов на проверочные вопросы
	Правильность ответов на вопросы
	Чёткость изложения и интерпретации знаний
Навыки начального уровня	Навыки выбора методик выполнения заданий
	Навыки выполнения заданий различной сложности
	Навыки самопроверки. Качество сформированных навыков
	Навыки анализа результатов выполнения заданий, решения задач
	Навыки представления результатов решения задач

2. Типовые контрольные задания для оценивания формирования компетенций

2.1. Промежуточная аттестация

2.1.1. Промежуточная аттестация в форме экзамена, дифференцированного зачета (зачета с оценкой), зачета

Форма промежуточной аттестации:

зачет в 6 семестре

экзамен и защита курсовой работы в 7 семестре

Перечень типовых вопросов (заданий) для проведения экзамена в 7 семестре (очная форма обучения):

№	Наименование раздела дисциплины	Типовые вопросы/задания
4	Основные этапы компьютерного моделирования и анализа	Роль вычислительных комплексов в расчетах на прочность. Основные этапы численного исследования прочности конструкций. Построение физической модели. Построение математической модели. Матричная форма записи основных соотношений теории

		<p>упругости. Плоские (двумерные) задачи. Основные соотношения между напряжениями, деформациями и температурой. Соотношения между деформациями и смещениями. Уравнения равновесия. Граничные условия. Идея и область применения метода конечных элементов. Основные этапы практической реализации метода. Конечные элементы. Построение сетки конечных элементов. Точность расчетов. Практическое применение метода конечных элементов. Программный комплекс ANSYS. Составные части комплекса ANSYS и их назначение. Вход в программу. Основные этапы решения задачи. Препроцессорная подготовка в ANSYS. Выбор координатной системы. Способы построения геометрической модели. Построение сетки. Приложение нагрузок и получение решения. Постпроцессорная обработка в ANSYS. Типы основных файлов, создаваемых и используемых комплексом ANSYS</p>
5	<p>Конечно-элементная расчетная схема конструкции</p>	<p>Создание поверхностей. Создание объемов. Операции вытягивания и вращения объемов. Операции масштабирования объемов. Операции вычисления геометрических характеристик объектов. Операции переноса геометрических объектов. Операции копирования объектов. Операции зеркального отражения объектов. Операции проверки геометрических объектов. Операции удаления геометрических объектов. Операции построения пересечения объектов. Операции объединения объектов. Операции вычитания объектов. Операции разделения объектов. Операции создания общих границ у смежных объектов. Операции создания объектов, имеющих общие границы, на основе частично перекрывающихся объектов. Импорт геометрических моделей в формате IGES и их дальнейшее использование. Импорт геометрических моделей в формате ACIS и Parasolid. Типы конечных элементов. Линейный упругий элемент. Матрица жесткости. Система упругих элементов. Матрица жесткости системы элементов. Стержневой элемент. Матрица жесткости стержневого элемента. Учет распределенной нагрузки. Плоские задачи. Функции формы конечных элементов и матрица жесткости для плоских задач.</p>

		<p>Линейный плоский треугольный элемент. Квадратичный треугольный элемент. Линейный четырехугольный элемент. Преобразование нагрузки. Основные соотношения теории пластин и оболочек. Основные положения теории тонких пластин. Основные положения теории толстых пластин. Конечные элементы для пластин и оболочек</p>
6	Решения задач и анализ результатов расчета.	<p>Приложение нагрузок в программном комплексе ANSYS. Изменение и удаления нагрузок – операции приложения нагрузок; операции удаления нагрузок; операции изменения нагрузок в программном комплексе ANSYS. Операции указания опций шага нагрузки в программном комплексе ANSYS. Традиционные методы вычисления геометрических характеристик поперечных сечений элементов конструкций. Полоса с отверстием. Постановка задачи. Построение модели. Построение сетки. Приложение нагрузок и получение решения. Обработка, печать и сохранение результатов. Аналогичное описание решения следующих задач: консольная балка, плоский изгиб балки, кручение стержней, температурные напряжения, статический анализ углового крон-штейна, пространственные задачи, толстостенный цилиндр под действием внутреннего давления, статический анализ изогнутого стержня. Наиболее употребительные команды комплекса ANSYS. Постпроцессоры комплекса ANSYS (Общий постпроцессор POST1. Основные и дополнительные возможности. Постпроцессор обработки данных по времени POST26).</p>

Перечень типовых примерных вопросов/заданий для проведения зачёта в 6 семестре (очная форма обучения):

№	Наименование раздела дисциплины	Типовые вопросы/задания
1	Общие принципы математического моделирования	<ol style="list-style-type: none"> 1. Что изучает дисциплина «математическое моделирование»? 2. Этапы математического моделирования. 3. Модели, основанные на принципе наименьшего действия и принципе сохранения. 4. Последовательность построения и испытания математических моделей на примере задачи о растяжении и сжатии бруса. 5. Классификация объектов по типу поведения. Аналитические и имитационные модели. 6. Понятие модели исследуемого объекта или явления.
2	Математические модели в строительстве	<ol style="list-style-type: none"> 1. Модели, основанные на принципе наименьшего действия и принципе сохранения. 2. Последовательность построения и испытания математических моделей на примере задачи о растяжении и сжатии бруса. 3. Последовательность построения и испытания математических моделей на примере задачи об изгибе бруса. 4. Последовательность построения и испытания

		<p>математических моделей на примере задачи о потере устойчивости бруса.</p> <p>5. Задача о форме зеркала прожектора.</p> <p>6. Задача о траектории луча света, отражающегося от зеркала.</p> <p>7. Задача о траектории преломляющегося луча света.</p> <p>8. Постановка и решение задачи о брахистохроне.</p>
3	Основы применения современных программных комплексов в строительстве	<p>1. Алгоритмы решения задачи.</p> <p>2. Программирование и программное обеспечение для решения задач.</p> <p>3. Классы задач, которые позволяют решать современные программные комплексы.</p> <p>4. Основные параметры и условия применения программного комплекса ANSYS.</p>

2.1.2. Промежуточная аттестация в форме защиты курсовой работы (курсового проекта)

Тематика курсовой работы:

1. Задача о форме зеркала прожектора.
2. Задача о траектории луча света, отражающегося от зеркала.
3. Постановка и решение задачи о брахистохроне.
4. Закон Гука, как уравнение состояния в механике деформируемого твердого тела.
5. Системы линейных уравнений и их решение. Проблема собственных значений.
6. Задача о течении жидкости между вращающимися цилиндрами.
7. Двумерная задача теплопроводности.
8. Задача математического программирования о поиске оптимального решения.
9. Исследование устойчивости прямоугольных пластин в зависимости от граничных условий и соотношения размеров.
10. Исследование устойчивости пластин с отверстиями и дефектами.
11. Исследование устойчивости пластин с ребрами жесткости.
12. Термоупругий расчет статически неопределимого тела.
13. Термоупругий расчет неоднородного тела.
14. Моделирование собственных колебаний моста.
15. Воздействие землетрясений на жилое здание.
16. Воздействие технологического оборудования на промышленное здание.
17. Упругопластичные материалы.
18. Моделирование поведения тела из резины.
19. Исследование распространения трещин в пластине.
20. Моделирование контактного взаимодействия.
21. Расчет башенного крана.
22. Расчет осадки грунтового массива.
23. Расчет конструктивного узла.

Состав типового задания на выполнение курсовой работы.

Результаты курсовой работы должны содержать:

- а) постановку задачи;
- б) описание использованных методов;
- в) полученные результаты;
- г) выводы;

д) курсовая работа должна быть оформлена с использованием современных информационных технологий.

Примечание: исходные данные для расчетного исследования выдаются преподавателем индивидуально.

Перечень типовых примерных вопросов для защиты курсовой работы:

1. Обоснование выбора математической модели.
2. Точность модели.
3. Проверка адекватности математических моделей.
4. Упрощенность моделей.
5. Определяющие соотношения и эмпирические зависимости в математических моделях.
6. Размерность величин и формулирующих задачу выражений.
7. Моделирование дифференциальными уравнениями в частных производных.
8. Замыкание математических моделей.
9. Существование, множественность и единственность решений.
10. Выбор математических методов решения формулируемой задачи.
11. Существование аналитического решения.
12. Асимптотические разложения.
13. Дискретизация задач.
14. Исследование решений.
15. Выбор и контроль точности решения.
16. Контроль размерностей.
17. Типы конечных элементов.
18. Матрица жесткости.
19. Система упругих элементов.
20. Матрица жесткости системы элементов.
21. Стержневой элемент.
22. Матрица жесткости стержневого элемента.
23. Учет распределенной нагрузки.
24. Операции создания общих границ у смежных объектов.
25. Операции создания объектов, имеющих общие границы, на основе частично перекрывающихся объектов.

1.1. Текущий контроль

1.1.1. Перечень форм текущего контроля:

- контрольная работа №1 (6 семестр),
- контрольная работа №2 (7 семестр),
- контрольное задание по КоП №1 (6 семестр),
- контрольное задание по КоП №2 (7 семестр).

1.1.2. Типовые контрольные задания форм текущего контроля

Контрольная работа №1: «Математические модели в строительстве» (6 семестр).

1. Построить вычислительную модель задачи об изгибе консоли методом конечных разностей.
2. Решить задачу о потере устойчивости консоли на основе принципа наименьшего действия.
3. Решить задачу о распространении стационарного температурного поля в прямоугольной области при наличии в середине области источника (стока) тепла.

Контрольная работа №2: «Конечно-элементная расчетная схема конструкции» (7 семестр).

1. Построение геометрической модели заданного объекта.
2. Построение конечно-элементной модели.
3. Задание граничных условий.

Контрольное задание по КоП №1 (6 семестр) «Основы применения современных программных комплексов в строительстве»

1. Вычисление критической силы и формы потери устойчивости сжатого стержня.
2. Расчет колебаний прямоугольной пластины под действием поперечных нагрузок.
3. Построение эпюры внутренних усилий.

Контрольное задание по КоП №2 (7 семестр) «Решения задач и анализ результатов расчета»

1. Статический расчет балки с сосредоточенной силой на конце.
2. Решение задачи оптимальной организации строительного производства методами математического программирования.
3. Решение задачи о растяжении (сжатии) и изгибе бруса с использованием обобщенных функций.

2. Методические материалы, определяющие процедуры оценивания

Процедура проведения промежуточной аттестации и текущего контроля успеваемости регламентируется локальным нормативным актом, определяющим порядок осуществления текущего контроля успеваемости и промежуточной аттестации обучающихся.

2.1. Процедура оценивания при проведении промежуточной аттестации обучающихся по дисциплине в форме экзамена и/или дифференцированного зачета (зачета с оценкой)

Промежуточная аттестация по дисциплине в форме экзамена проводится в 7 семестре.

Используются критерии и шкала оценивания, указанные в п.1.2. Оценка выставляется преподавателем интегрально по всем показателям и критериям оценивания.

Ниже приведены правила оценивания формирования компетенций по показателю оценивания «Знания».

Критерий оценивания	Уровень освоения и оценка			
	«2» (неудовлетв.)	«3» (удовлетвор.)	«4» (хорошо)	«5» (отлично)
Знание терминов и определений, понятий	Не знает терминов и определений	Знает термины и определения, но допускает неточности формулировок	Знает термины и определения	Знает термины и определения, может корректно сформулировать их самостоятельно

Знание основных закономерностей и соотношений, принципов	Не знает основные закономерности и соотношения, принципы построения знаний	Знает основные закономерности, соотношения, принципы построения знаний	Знает основные закономерности, соотношения, принципы построения знаний, их интерпретирует и использует	Знает основные закономерности, соотношения, принципы построения знаний, может самостоятельно их получить и использовать
Объём освоенного материала, усвоение всех дидактических единиц (разделов)	Не знает значительной части материала дисциплины	Знает только основной материал дисциплины, не усвоил его деталей	Знает материал дисциплины в объёме	Обладает твёрдым и полным знанием материала дисциплины, владеет дополнительными знаниями
Полнота ответов на проверочные вопросы	Не даёт ответы на большинство вопросов	Даёт неполные ответы на все вопросы	Даёт ответы на вопросы, но не все - полные	Даёт полные, развёрнутые ответы на поставленные вопросы
Правильность ответов на вопросы	Допускает грубые ошибки при изложении ответа на вопрос	В ответе имеются существенные ошибки	В ответе имеются несущественные неточности	Ответ верен
Чёткость изложения и интерпретации знаний	Излагает знания без логической последовательности	Излагает знания с нарушениями в логической последовательности	Излагает знания без нарушений в логической последовательности	Излагает знания в логической последовательности, самостоятельно их интерпретируя и анализируя
	Не иллюстрирует изложение поясняющими схемами, рисунками и примерами	Выполняет поясняющие схемы и рисунки небрежно и с ошибками	Выполняет поясняющие рисунки и схемы корректно и понятно	Выполняет поясняющие рисунки и схемы точно и аккуратно, раскрывая полноту усвоенных знаний
	Неверно излагает и интерпретирует знания	Допускает неточности в изложении и интерпретации знаний	Грамотно и по существу излагает знания	Грамотно и точно излагает знания, делает самостоятельные выводы

Ниже приведены правила оценивания формирования компетенций по показателю оценивания «Навыки начального уровня».

Критерий оценивания	Уровень освоения и оценка			
	«2» (неудовлетв.)	«3» (удовлетвор.)	«4» (хорошо)	«5» (отлично)

Навыки выбора методик выполнения заданий	Не может выбрать методику выполнения заданий	Испытывает затруднения по выбору методики выполнения заданий	Без затруднений выбирает стандартную методику выполнения заданий	Применяет теоретические знания для выбора методики выполнения заданий
Навыки выполнения заданий различной сложности	Не имеет навыков выполнения учебных заданий	Имеет навыки выполнения только простых типовых учебных заданий	Имеет навыки выполнения только стандартных учебных заданий	Имеет навыки выполнения как стандартных, так и нестандартных учебных заданий
Навыки самопроверки. Качество сформированных навыков	Допускает грубые ошибки при выполнении заданий, нарушающие логику решения задач	Допускает ошибки при выполнении заданий, нарушения логики решения	Допускает ошибки при выполнении заданий, не нарушающие логику решения	Не допускает ошибок при выполнении заданий
Навыки анализа результатов выполнения заданий, решения задач	Делает некорректные выводы	Испытывает затруднения с формулированием корректных выводов	Делает корректные выводы по результатам решения задачи	Самостоятельно анализирует результаты выполнения заданий
Навыки представления результатов решения задач	Не может проиллюстрировать решение задачи поясняющими схемами, рисунками	Выполняет поясняющие схемы и рисунки небрежно и с ошибками	Выполняет поясняющие рисунки и схемы корректно и понятно	Выполняет поясняющие рисунки и схемы верно и аккуратно

2.2. Процедура оценивания при проведении промежуточной аттестации обучающихся по дисциплине в форме зачета

Промежуточная аттестация по дисциплине в форме зачёта проводится в 6 семестре. Для оценивания знаний и навыков используются критерии и шкала, указанные п. 1.2.

Ниже приведены правила оценивания формирования компетенций по показателю оценивания «Знания».

Критерий оценивания	Уровень освоения и оценка	
	Не зачтено	Зачтено
Знание терминов и определений, понятий	Не знает терминов и определений	Знает термины и определения
Знание основных закономерностей и соотношений, принципов	Не знает основные закономерности и соотношения, принципы построения знаний	Знает основные закономерности и соотношения, принципы построения знаний

Объём освоенного материала, усвоение всех дидактических единиц (разделов)	Не знает значительной части материала дисциплины	Знает материал дисциплины
Полнота ответов на проверочные вопросы	Не даёт ответы на большинство вопросов	Даёт ответы на большинство вопросов
Правильность ответов на вопросы	Допускает грубые ошибки при изложении ответа на вопрос	Не допускает ошибок при изложении ответа на вопрос
Чёткость изложения и интерпретации знаний	Излагает знания без логической последовательности	Излагает знания в логической последовательности
	Не иллюстрирует изложение поясняющими схемами, рисунками и примерами	Иллюстрирует изложение поясняющими схемами, рисунками и примерами
	Неверно излагает и интерпретирует знания	Верно излагает и интерпретирует знания

Ниже приведены правила оценивания формирования компетенций по показателю оценивания «Навыки начального уровня».

Критерий оценивания	Уровень освоения и оценка	
	Не зачтено	Зачтено
Навыки выбора методик выполнения заданий	Не может выбрать методику выполнения заданий	Может выбрать методику выполнения заданий
Навыки выполнения заданий различной сложности	Не имеет навыков выполнения учебных заданий	Имеет навыки выполнения учебных заданий
Навыки самопроверки. Качество сформированных навыков	Допускает грубые ошибки при выполнении заданий, нарушающие логику решения задач	Не допускает ошибки при выполнении заданий
Навыки анализа результатов выполнения заданий, решения задач	Делает некорректные выводы	Делает корректные выводы
Навыки представления результатов решения задач	Не может проиллюстрировать решение задачи поясняющими схемами, рисунками	Иллюстрирует решение задачи поясняющими схемами, рисунками

2.3. Процедура оценивания при проведении промежуточной аттестации обучающихся по дисциплине в форме защиты курсовой работы (курсового проекта)

нормативным актом, определяющим порядок осуществления текущего контроля успеваемости и промежуточной аттестации обучающихся.

Промежуточная аттестация по дисциплине проводится в форме защиты курсовой работы в 7 семестре.

Используется шкала и критерии оценивания, указанные в п.1.2. Процедура оценивания знаний и навыков приведена в п.3.1.

Шифр	Наименование дисциплины
Б1.В.06	Математическое и компьютерное моделирование

Код направления подготовки / специальности	01. 03.04
Направление подготовки / специальность	Прикладная математика
Наименование ОПОП (направленность / профиль)	Цифровое проектирование и моделирование
Год начала реализации ОПОП	2021
Уровень образования	бакалавриат
Форма обучения	очная
Год разработки/обновления	2022

Перечень учебных изданий и учебно-методических материалов
Печатные учебные издания в НТБ НИУ МГСУ:

№ п/п	Автор, название, место издания, издательство, год издания, количество страниц	Количество экземпляров в библиотеке НИУ МГСУ
1	Информатика и прикладная математика [Текст] : [учебное пособие для студентов, обучающихся по направлению подготовки "Строительство" (бакалавриат, магистратура) и специальности "Строительство уникальных зданий и сооружений" (специалитет)] / [П. А. Акимов [и др.] . - Москва : АСВ, 2016. - 588 с. : ил., табл. - Библиогр.: с. 575-584 (354 назв.). - ISBN 978-54323-0151-2	69
2	Бахвалов Н. С., Лапин А.В., Чижонков Е. В. Численные методы в задачах и упражнениях – М.: БИНОМ, 2012. - 240 с.	30
3	ANSYS для конструкторов [Текст] / К. А. Басов. - Москва : ДМК Пресс, 2016. - 247 с. : ил. - (Проектирование). - Библиогр.: с. 246-247 (37 назв.). - ISBN 978-5-97060-372-7	10

Электронные учебные издания в электронно-библиотечных системах (ЭБС):

№ п/п	Автор, название, место издания, год издания, количество страниц	Ссылка на учебное издание в ЭБС
1	Математическое моделирование технических систем : учебник / В.П. Тарасик. — Минск : Новое знание ; М. : ИНФРА-М, 2018. — 592 с. — (Высшее образование: Бакалавриат).	http://znanium.com/catalog/product/952123

Шифр	Наименование дисциплины
Б1.В.06	Математическое и компьютерное моделирование

Код направления подготовки / специальности	01.03.04
Направление подготовки / специальность	Прикладная математика
Наименование ОПОП (направленность / профиль)	Цифровое проектирование и моделирование
Год начала реализации ОПОП	2021
Уровень образования	бакалавриат
Форма обучения	очная
Год разработки/обновления	2022

Перечень профессиональных баз данных и информационных справочных систем

Наименование	Электронный адрес ресурса
«Российское образование» - федеральный портал	http://www.edu.ru/index.php
Научная электронная библиотека	http://elibrary.ru/defaultx.asp?
Электронная библиотечная система IPRbooks	http://www.iprbookshop.ru/
Федеральная университетская компьютерная сеть России	http://www.runnet.ru/
Информационная система "Единое окно доступа к образовательным ресурсам"	http://window.edu.ru/
Научно-технический журнал по строительству и архитектуре «Вестник МГСУ»	http://www.vestnikmgsu.ru/
Научно-техническая библиотека НИУ МГСУ	http://www.mgsu.ru/resources/Biblioteka/

Шифр	Наименование дисциплины
Б1.В.06	Математическое и компьютерное моделирование

Код направления подготовки / специальности	01.03.04
Направление подготовки / специальность	Прикладная математика
Наименование ОПОП (направленность / профиль)	Цифровое проектирование и моделирование
Год начала реализации ОПОП	2021
Уровень образования	бакалавриат
Форма обучения	очная
Год разработки/обновления	2022

Материально-техническое и программное обеспечение дисциплины

Наименование специальных помещений и помещений для самостоятельной работы	Оснащенность специальных помещений и помещений для самостоятельной работы	Перечень лицензионного программного обеспечения. Реквизиты подтверждающего документа
Учебная аудитория для проведения компьютерных практикумов Ауд. 310 КМК Компьютерный класс	Доска под маркер. Монитор / Samsung 21,5" S22C200B (28 шт.) Системный блок Kraftway Idea KR71 (28 шт.) Сплит-система Kentatsu (Bravo) KSGB70HFAN1/KSRB70HFAN1 (2 шт.) Экран / моторизованный	Code::Blocks (ПО предоставляется бесплатно на условиях OpLic) Mathcad [Edu.Prime;3;30] (Договор № 109/9.13_АО НИУ от 09.12.13 (НИУ-13)) Mathworks Matlab [R2008a;100] (Договор 089/08-ОК(ИОП) от 24.10.2008) MS OfficeEnt [2007;300] (Договор № 097/07-ОК ИОП от 16.11.07 (НИУ-07)) MS Visual FoxPro [ADT] (OpenLicense; Подписка Azure Dev Tools; Б\Д; Веб-кабинет) Octave (ПО предоставляется бесплатно на условиях OpLic) Python (ПО предоставляется бесплатно на условиях OpLic) [Open;1.9] (ПО предоставляется бесплатно на условиях OpLic) WinPro 7 [ADT] (OpenLicense; Подписка Azure Dev Tools; Б\Д; Веб-кабинет)

<p>Учебная аудитория для проведения компьютерных практикумов Ауд. 312 КМК Компьютерный класс</p>	<p>Доска аудиторная Монитор / Samsung 21,5" S22C200B (30 шт.) Системный блок / Kraftway Credo тип 3 (30 шт.) KSGB70HFAN1/KSRB70HFAN1 (2 шт.) Экран Projecta</p>	<p>Code::Blocks (ПО предоставляется бесплатно на условиях OpLic) DOSBox (ПО предоставляется бесплатно на условиях OpLic) eLearnBrowser [1.3] (Договор ГМЛ-Л-16/03-846 от 30.03.2016) eLearnBrowser [1.3] (Договор ГМЛ-Л-16/03-846 от 30.03.2016) LibreOffice (ПО предоставляется бесплатно на условиях OpLic) Mathcad [Edu.Prime;3;30] (Договор № 109/9.13_АО НИУ от 09.12.13 (НИУ-13)) Mathworks Matlab [R2008a;100] (Договор 089/08-ОК(ИОП) от 24.10.2008) MS OfficeEnt [2007;300] (Договор № 097/07-ОК ИОП от 16.11.07 (НИУ-07)) MS Visual FoxPro [ADT] (OpenLicense; Подписка Azure Dev Tools; Б\Д; Веб-кабинет) Octave (ПО предоставляется бесплатно на условиях OpLic) Python (ПО предоставляется бесплатно на условиях OpLic) WinPro 7 [ADT] (OpenLicense; Подписка Azure Dev Tools; Б\Д; Веб-кабинет)</p>
<p>Учебная аудитория для проведения компьютерных практикумов Ауд. 418 КМК Компьютерный класс</p>	<p>Доска 3-х элементная под маркер Компьютер Рабочая станция Necs Optima (14 шт.) Компьютер Тип 4/Dell с монитором 21.5"HP (1 шт.) Экран / моторизованный</p>	<p>Code::Blocks (ПО предоставляется бесплатно на условиях OpLic) DOSBox (ПО предоставляется бесплатно на условиях OpLic) eLearnBrowser [1.3] (Договор ГМЛ-Л-16/03-846 от 30.03.2016) LibreOffice (ПО предоставляется бесплатно на условиях OpLic) Octave (ПО предоставляется бесплатно на условиях OpLic) Python (ПО предоставляется бесплатно на условиях OpLic) Visual Studio Ent [2015;Imx] (OpenLicense; Подписка Azure Dev Tools; Б\Д; Веб-кабинет) Visual Studio Expr [2008;ImX]</p>

		(OpenLicense; Подписка Azure Dev Tools; Б\Д; Веб-кабинет) WinPro 7 [ADT] (OpenLicense; Подписка Azure Dev Tools; Б\Д; Веб-кабинет)
Учебная аудитория для проведения компьютерных практикумов Ауд. 420 КМК Компьютерный класс	Доска 3-х элементная под маркер Системный блок RDW Computers Office 100 с монитором (16 шт.)	Code::Blocks (ПО предоставляется бесплатно на условиях OpLic) DOSBox (ПО предоставляется бесплатно на условиях OpLic) eLearnBrowser [1.3] (Договор ГМЛ-Л-16/03-846 от 30.03.2016) LibreOffice (ПО предоставляется бесплатно на условиях OpLic) Mathcad [Edu.Prime;3;30] (Договор № 109/9.13_АО НИУ от 09.12.13 (НИУ-13)) Mathworks Matlab [R2008a;100] (Договор 089/08-ОК(ИОП) от 24.10.2008) MS OfficeEnt [2007;300] (Договор № 097/07-ОК ИОП от 16.11.07 (НИУ-07)) MS Visual FoxPro [ADT] (OpenLicense; Подписка Azure Dev Tools; Б\Д; Веб-кабинет) Octave (ПО предоставляется бесплатно на условиях OpLic) Python (ПО предоставляется бесплатно на условиях OpLic) Visual Studio Expr [2008;ImX] (OpenLicense; Подписка Azure Dev Tools; Б\Д; Веб-кабинет) WinPro 7 [ADT] (OpenLicense; Подписка Azure Dev Tools; Б\Д; Веб-кабинет)
Учебная аудитория для проведения компьютерных практикумов Ауд. 421 КМК Компьютерный класс	Доска под маркер. Системный блок RDW Computers Office 100 с монитором (24 шт.)	Adobe Acrobat Reader [11] (ПО предоставляется бесплатно на условиях OpLic) Code::Blocks (ПО предоставляется бесплатно на условиях OpLic) DOSBox (ПО предоставляется бесплатно на условиях OpLic) eLearnBrowser [1.3] (Договор ГМЛ-Л-16/03-846 от 30.03.2016) LibreOffice (ПО

		<p>предоставляется бесплатно на условиях OpLic) Lisa [8.0] (ПО предоставляется бесплатно на условиях OpLic) Mathcad [Edu.Prime;3;30] (Договор № 109/9.13_АО НИУ от 09.12.13 (НИУ-13)) Mathworks Matlab [R2008a;100] (Договор 089/08-ОК(ИОП) от 24.10.2008) MS OfficeEnt [2007;300] (Договор № 097/07-ОК ИОП от 16.11.07 (НИУ-07)) MS Visual FoxPro [ADT] (OpenLicense; Подписка Azure Dev Tools; Б\Д; Веб-кабинет) Octave (ПО предоставляется бесплатно на условиях OpLic) Python (ПО предоставляется бесплатно на условиях OpLic) Visual Studio Ent [2015;Imx] (OpenLicense; Подписка Azure Dev Tools; Б\Д; Веб-кабинет) Visual Studio Expr [2008;ImX] (OpenLicense; Подписка Azure Dev Tools; Б\Д; Веб-кабинет) WinPro 7 [ADT] (OpenLicense; Подписка Azure Dev Tools; Б\Д; Веб-кабинет)</p>
<p>Учебная аудитория для проведения компьютерных практикумов Ауд. 623 КМК Компьютерный класс</p>	<p>Доска аудиторная Системный блок RDW Computers Office 100 с монитором (24 шт.)</p>	<p>Code::Blocks (ПО предоставляется бесплатно на условиях OpLic) DOSBox (ПО предоставляется бесплатно на условиях OpLic) Double Commander [0.7.6] (ПО предоставляется бесплатно на условиях OpLic) eLearnBrowser [1.3] (Договор ГМЛ-Л-16/03-846 от 30.03.2016) Mathcad [Edu.Prime;3;30] (Договор № 109/9.13_АО НИУ от 09.12.13 (НИУ-13)) Mathworks Matlab [R2008a;100] (Договор № 089/08-ОК(ИОП) от 24.10.2008) MS OfficeEnt [2007;300] (Договор № 097/07-ОК ИОП от 16.11.07 (НИУ-07)) MS ProjectPro [2013;ImX]</p>

		<p>(OpenLicense; Подписка Azure Dev Tools; БД; Веб-кабинет) MS Visual FoxPro [ADT] (OpenLicense; Подписка Azure Dev Tools; БД; Веб-кабинет) Octave (ПО предоставляется бесплатно на условиях OpLic) Python (ПО предоставляется бесплатно на условиях OpLic) Visual Studio Ent [2015;Imx] (OpenLicense; Подписка Azure Dev Tools; БД; Веб-кабинет) Visual Studio Expr [2008;ImX] (OpenLicense; Подписка Azure Dev Tools; БД; Веб-кабинет) WinPro 7 [ADT] (OpenLicense; Подписка Azure Dev Tools; БД; Веб-кабинет)</p>
--	--	--

Федеральное государственное бюджетное образовательное учреждение высшего образования
«НАЦИОНАЛЬНЫЙ ИССЛЕДОВАТЕЛЬСКИЙ МОСКОВСКИЙ ГОСУДАРСТВЕННЫЙ
СТРОИТЕЛЬНЫЙ УНИВЕРСИТЕТ»

РАБОЧАЯ ПРОГРАММА

Шифр	Наименование дисциплины
Б1.В.07	Вычислительная аэродинамика

Код направления подготовки / специальности	01.03.04
Направление подготовки / специальность	Прикладная математика
Наименование ОПОП (направленность / профиль)	Цифровое проектирование и моделирование
Год начала реализации ОПОП	2022
Уровень образования	бакалавриат
Форма обучения	очная
Год разработки/обновления	2022

Разработчики:

должность	ученая степень, ученое звание	ФИО
Ст. преподаватель	к.т.н.	Нагибович Александр Игоревич
Ст. преподаватель		Горячевский Олег Сергеевич

Рабочая программа дисциплины разработана и одобрена кафедрой (структурным подразделением) «Информатики и прикладной математики».

Рабочая программа утверждена методической комиссией по УГСН, протокол № 5 от 20.06.2022 г.

1. Цель освоения дисциплины

Целью освоения дисциплины «Вычислительная аэродинамика» является формирование компетенций обучающегося в области принципов и численных методов решения задач аэродинамики с использованием средств математики и вычислительной техники, многоцелевых программных комплексов и применения полученных теоретических знаний для постановки и решения конкретных прикладных задач анализа и проектирования.

Программа составлена в соответствии с требованиями Федерального государственного образовательного стандарта высшего образования по направлению подготовки 01.03.04 «Прикладная математика».

Дисциплина относится к части, формируемой участниками образовательных отношений, Блока 1 «Дисциплины (модули)» основной профессиональной образовательной программы «Прикладная математика». Дисциплина является обязательной для изучения.

2. Перечень планируемых результатов обучения по дисциплине, соотнесенных с планируемыми результатами освоения образовательной программы

Код и наименование компетенции (результат освоения)	Код и наименование индикатора достижения компетенции
УК-2. Способен определять круг задач в рамках поставленной цели и выбирать оптимальные способы их решения, исходя из действующих правовых норм, имеющихся ресурсов и ограничений	УК-2.1. Идентификация профильных задач профессиональной деятельности
ПК-1 Способен выполнять расчетный анализ технических решений проектов градостроительной деятельности	ПК-1.1. Сбор и систематизация технической информации, необходимой для расчетного анализа здания (сооружения)
	ПК-1.2. Составление расчетных схем, с учетом действующих нагрузок и взаимодействия с окружающей средой
ПК-2 Способен определять способы, приемы и средства обработки данных в сфере проектирования объектов градостроительной деятельности	ПК-2.1. Выбор математических способов, приемов и средств обработки данных
	ПК-2.2. Выбор автоматизированных средств обработки данных в градостроительной деятельности.
	ПК-2.3. Определение достаточности сведений, полученных в результате исследований объектов градостроительной деятельности
	ПК-2.4. Обработка данных выбранными средствами

Код и наименование индикатора достижения компетенции	Наименование показателя оценивания (результата обучения по дисциплине)
УК-2.1. Идентификация профильных задач профессиональной деятельности	Знает основные задачи и проблемы вычислительной аэродинамики в задачах строительства Имеет навыки (основного уровня) постановки задач вычислительной аэродинамики
ПК-1.1. Сбор и систематизация технической информации, необходимой для расчетного анализа здания (сооружения)	Знает перечень необходимой технической информации и способы их сбора и систематизации для проведения аэродинамических исследований Имеет навыки (основного уровня) сбора и систематизации технической информации для проведения аэродинамических

Код и наименование индикатора достижения компетенции	Наименование показателя оценивания (результата обучения по дисциплине)
	исследований
ПК-1.2. Составление расчетных схем, с учетом действующих нагрузок и взаимодействия с окружающей средой	Знает способы составления расчетных схем аэродинамики зданий, сооружений и комплексов Имеет навыки (основного уровня) составления расчетных схем аэродинамики зданий, сооружений и комплексов
ПК-2.1. Выбор математических способов, приемов и средств обработки данных	Знает математические способы, приемы и средства обработки данных для задач вычислительной аэродинамики Имеет навыки (основного уровня) рационального выбора способов, приемов и средств обработки исходных данных для задач вычислительной аэродинамики
ПК-2.2. Выбор автоматизированных средств обработки данных в градостроительной деятельности.	Знает основные автоматизированные средства, применяемые для расчета ветровых нагрузок на здания (сооружения) Имеет навыки (основного уровня) рационального выбора автоматизированных средств, применяемые для расчета ветровых нагрузок на здания (сооружения)
ПК-2.3. Определение достаточности сведений, полученных в результате исследований объектов градостроительной деятельности	Знает сведения, которые достаточно получить в результате аэродинамического расчета зданий и сооружений. Имеет навыки (основного уровня) определения достаточности сведений, полученных в результате аэродинамических расчетов зданий или сооружений.
ПК-2.4. Обработка данных выбранными средствами	Имеет навыки (основного уровня) обработки данных выбранными средствами.

Информация о формировании и контроле результатов обучения представлена в Фонде оценочных средств (Приложение 1).

3. Трудоемкость дисциплины и видов учебных занятий по дисциплине

Общая трудоемкость дисциплины составляет 3 зачётные единицы (108 академических часов).

(1 зачетная единица соответствует 36 академическим часам)

Видами учебных занятий и работы обучающегося по дисциплине могут являться.

Обозначение	Виды учебных занятий и работы обучающегося
Л	Лекции
ЛР	Лабораторные работы
ПЗ	Практические занятия
КоП	Компьютерный практикум
КРП	Групповые и индивидуальные консультации по курсовым работам (курсовым проектам)
СР	Самостоятельная работа обучающегося в период теоретического обучения
К	Самостоятельная работа обучающегося и контактная работа обучающегося с преподавателем в период промежуточной аттестации

Структура дисциплины:

Форма обучения – очная.

№	Наименование раздела дисциплины	Семестр	Количество часов по видам учебных занятий и работы обучающегося						Формы промежуточной аттестации, текущего контроля успеваемости	
			Л	ЛР	ПЗ	Коп	КРП	СР		К
1	Основы вычислительной аэродинамики	6	4			8			Домашнее задание №1 (1 раздел) Контрольное задание по компьютерному практикуму №1 (3 раздел)	
2	Вычислительные схемы аэродинамики	6	4			4		48		18
3	Моделирование турбулентных течений	6	4			12				
4	Пристеночные течения и граничные условия	6	2			6				
	Итого:	6	14			28		48	18	зачет

4. Содержание дисциплины, структурированное по видам учебных занятий и разделам

При проведении аудиторных учебных занятий предусмотрено проведение текущего контроля успеваемости: контрольное задание по компьютерному практикуму.

4.1 Лекции

№	Наименование раздела дисциплины	Тема и содержание лекций
1	Основы вычислительной аэродинамики	Уравнения Навье-Стокса. Уравнения Рейнольдса и проблема замыкания. Уравнения переноса. Уравнение диффузии. Уравнение конвекции-диффузии. Граничные условия Дирихле и Неймана.
2	Вычислительные схемы аэродинамики	Метод конечных разностей. Метод конечных объемов. Схемы дифференцирования. Алгоритм SIMPLE для численного решения несжимаемых уравнений Навье-Стокса.
3	Моделирование турбулентных течений	Гипотеза Колмогорова. Алгебраические модели турбулентности. Модель Спаларта-Аллмареса. Стандартная k-ε модель. Модели k-ω и SST. Моделирование крупных вихрей. Моделирование отсоединенных вихрей.
4	Пристеночные течения и граничные условия	Пристеночные течения и граничные условия. Метод пристеночных функций. Низкорейнольдсовы модели турбулентности.

4.2 Лабораторные работы

Не предусмотрено учебным планом.

4.3 Практические занятия

Не предусмотрено учебным планом.

4.4 Компьютерные практикумы

№	Наименование раздела дисциплины	Тема и содержание компьютерного практикума
1	Основы вычислительной аэродинамики	Численное решение одномерных уравнений диффузии и конвекции-диффузии. Численное решение двумерного уравнения теплопроводности.
2	Вычислительные схемы аэродинамики	Создание структурированных и неструктурированных сеток. Определения качества сетки.
3	Моделирование турбулентных течений	Моделирование в программном комплексе обтекания тел простой формы с использованием различных подходов к моделированию турбулентности: RANS, URANS, DES.
4	Пристеночные течения и граничные условия	Моделирование в программном комплексе аэродинамики с использованием различных пристеночных функций и граничных условий.

4.5 Групповые и индивидуальные консультации по курсовым работам (курсовым проектам)

Не предусмотрено учебным планом.

4.6 Самостоятельная работа обучающегося в период теоретического обучения

Самостоятельная работа обучающегося в период теоретического обучения включает в себя:

- самостоятельную подготовку к учебным занятиям, включая подготовку к аудиторным формам текущего контроля успеваемости;
- выполнение домашнего задания;
- самостоятельную подготовку к промежуточной аттестации

В таблице указаны темы для самостоятельного изучения обучающимся:

№	Наименование раздела дисциплины	Темы для самостоятельного изучения
1	Основы вычислительной аэродинамики	Темы для самостоятельного изучения соответствуют темам аудиторных учебных занятий
2	Вычислительные схемы аэродинамики	Темы для самостоятельного изучения соответствуют темам аудиторных учебных занятий
3	Моделирование турбулентных течений	Темы для самостоятельного изучения соответствуют темам аудиторных учебных занятий
4	Пристеночные течения и граничные условия	Темы для самостоятельного изучения соответствуют темам аудиторных учебных занятий

4.7 Самостоятельная работа обучающегося и контактная работа обучающегося с преподавателем в период промежуточной аттестации

Работа обучающегося в период промежуточной аттестации включает в себя подготовку к формам промежуточной аттестации (к зачёту), а также саму промежуточную аттестацию.

5. Оценочные материалы по дисциплине

Фонд оценочных средств по дисциплине приведён в Приложении 1 к рабочей программе дисциплины.

Оценочные средства для проведения промежуточной аттестации, а также текущего контроля по дисциплине хранятся на кафедре (структурном подразделении), ответственной за преподавание данной дисциплины.

6. Учебно-методическое и материально-техническое обеспечение дисциплины

Основные принципы осуществления учебной работы обучающихся изложены в локальных нормативных актах, определяющих порядок организации контактной работы и порядок самостоятельной работы обучающихся. Организация учебной работы обучающихся на аудиторных учебных занятиях осуществляется в соответствии с п. 3.

6.1 Перечень учебных изданий и учебно-методических материалов для освоения дисциплины

Для освоения дисциплины обучающийся может использовать учебные издания и учебно-методические материалы, имеющиеся в научно-технической библиотеке НИУ МГСУ и/или размещённые в Электронных библиотечных системах.

Актуальный перечень учебных изданий и учебно-методических материалов представлен в Приложении 2 к рабочей программе дисциплины.

6.2 Перечень профессиональных баз данных и информационных справочных систем

При осуществлении образовательного процесса по дисциплине используются профессиональные базы данных и информационных справочных систем, перечень которых указан в Приложении 3 к рабочей программе дисциплины.

6.3 Перечень материально-технического, программного обеспечения освоения дисциплины

Учебные занятия по дисциплине проводятся в помещениях, оснащенных соответствующим оборудованием и программным обеспечением.

Перечень материально-технического и программного обеспечения дисциплины приведен в Приложении 4 к рабочей программе дисциплины.

Шифр	Наименование дисциплины
Б1.В.07	Вычислительная аэродинамика

Код направления подготовки / специальности	01.03.04
Направление подготовки / специальность	Прикладная математика
Наименование ОПОП (направленность / профиль)	Цифровое проектирование и моделирование
Год начала реализации ОПОП	2022
Уровень образования	бакалавриат
Форма обучения	очная
Год разработки/обновления	2022

ФОНД ОЦЕНОЧНЫХ СРЕДСТВ

1. Описание показателей и критериев оценивания компетенций, описание шкал оценивания

Оценивание формирования компетенций производится на основе показателей оценивания, указанных в п.2. рабочей программы и в п.1.1 ФОС.

Связь компетенций, индикаторов достижения компетенций и показателей оценивания приведена в п.2 рабочей программы.

1.1. Описание формирования и контроля показателей оценивания

Оценивание уровня освоения обучающимся компетенций осуществляется с помощью форм промежуточной аттестации и текущего контроля. Формы промежуточной аттестации и текущего контроля успеваемости по дисциплине, с помощью которых производится оценивание, указаны в учебном плане и в п.3 рабочей программы.

В таблице приведена информация о формировании результатов обучения по дисциплине разделами дисциплины, а также о контроле показателей оценивания компетенций формами оценивания.

Наименование показателя оценивания (результата обучения по дисциплине)	Номера разделов дисциплины	Формы оценивания (формы промежуточной аттестации, текущего контроля успеваемости)
Знает основные задачи и проблемы вычислительной аэродинамики в задачах строительства	1	зачет, контрольное задание по компьютерному практикуму №1 домашнее задание №1
Имеет навыки (уровня) постановки задач вычислительной аэродинамики	1,2,3,4	зачет, контрольное задание по компьютерному практикуму №1 домашнее задание №1

Знает способы составления расчетных схем аэродинамики строительных конструкций зданий (сооружений)	1,2,3,4	зачет, домашнее задание № 1
Имеет навыки (основного уровня) составления расчетных схем ветровой аэродинамики строительных конструкций зданий (сооружений)	1,2,3,4	зачет, домашнее задание № 1
Знает математические способы, приемы и средства обработки данных для задач вычислительной аэродинамики	1,2,3,4	зачет, домашнее задание № 1
Имеет навыки (основного уровня) рационального выбора способов, приемов и средств обработки исходных данных для задач вычислительной аэродинамики	1,2,3,4	зачет, домашнее задание № 1
Знает основные автоматизированные средства, применяемые для расчета ветровых нагрузок на здания (сооружения)	1,2,3,4	зачет, домашнее задание № 1
Имеет навыки (основного уровня) рационального выбора автоматизированных средств, применяемые для расчета ветровых нагрузок на здания (сооружения)	1,2,3,4	зачет, домашнее задание № 1
Знает сведения, которые достаточно получить в результате аэродинамического расчета зданий и сооружений.	1,2,3,4	зачет, контрольное задание по компьютерному практикуму №1 домашнее задание №1
Имеет навыки (основного уровня) определения достаточности сведений, полученных в результате аэродинамических расчетов зданий или сооружений.	1,2,3,4	зачет, контрольное задание по компьютерному практикуму №1 домашнее задание №1
Имеет навыки (основного уровня) обработки данных выбранными средствами.	1,2,3,4	зачет, контрольное задание по компьютерному практикуму №1

1.2. Описание критериев оценивания компетенций и шкалы оценивания

При проведении промежуточной аттестации в форме зачёта используется шкала оценивания: «Не зачтено», «Зачтено».

Показателями оценивания являются знания и навыки обучающегося, полученные при изучении дисциплины.

Критериями оценивания достижения показателей являются:

Показатель оценивания	Критерий оценивания
Знания	Знание терминов и определений, понятий
	Знание основных закономерностей и соотношений, принципов
	Объём освоенного материала, усвоение всех дидактических единиц (разделов)
	Полнота ответов на проверочные вопросы
	Правильность ответов на вопросы
	Чёткость изложения и интерпретации знаний

Навыки основного уровня	Навыки выбора методик выполнения заданий
	Навыки выполнения заданий различной сложности
	Навыки самопроверки. Качество сформированных навыков
	Навыки анализа результатов выполнения заданий, решения задач
	Навыки представления результатов решения задач
	Навыки обоснования выполнения заданий
	Быстрота выполнения заданий
	Самостоятельность в выполнении заданий
Результативность (качество) выполнения заданий	

2. Типовые контрольные задания для оценивания формирования компетенций

2.1. Промежуточная аттестация

2.1.1. Промежуточная аттестация в форме экзамена, дифференцированного зачета (зачета с оценкой), зачета

Форма(ы) промежуточной аттестации:

- Зачет в 6 семестре.

Перечень типовых вопросов (заданий) для зачета с оценкой в 6 семестре (очная форма обучения):

№	Наименование раздела дисциплины	Типовые вопросы/задания
1	Основы вычислительной аэродинамики	1. Уравнения Навье-Стокса. 2. Уравнение Рейнольдса и проблема его замыкания 3. Особенности численного решения уравнения диффузии. 4. Граничные условия Дирихле и Неймана.
2	Вычислительные схемы аэродинамики	1. Структурированные и неструктурированные сетки 2. Качество конечнообъемной сетки 3. Алгоритм SIMPLE 4. Основные положения метода конечных объемов
3	Моделирование турбулентных течений	1. Стандартная k-ε модель 2. Модель k-ω 3. Гипотеза Колмогорова 4. Моделирование отсоединенных вихрей.
4	Пристеночные течения и граничные условия	1. Понятие об u^+ и y^* 2. Пристеночная функция скорости 3. Пристеночная функции кинетической энергии турбулентности

2.2. Текущий контроль

2.2.1. Перечень форм текущего контроля:

домашнее задание №1 (6 семестр),
контрольное задание по КоП №1 (6 семестр).

2.2.2. Типовые контрольные задания форм текущего контроля:

Контрольное задание по КоП №1: «Вычислительная аэродинамика в строительстве» (6 семестр).

1. Определение аэродинамических коэффициентов многогранника в трехмерной постановке
2. Определение амплитуд и частот срыва вихрей при обтекании кубика в двумерной постановке

Домашнее задание №1: «Моделирование аэродинамики зданий и сооружений»

1. Определение аэродинамических сил и давлений для простого здания
2. Определение аэродинамических коэффициентов и числа Струхала для конструктивного сечения

3. Методические материалы, определяющие процедуры оценивания

Процедура проведения промежуточной аттестации и текущего контроля успеваемости регламентируется локальным нормативным актом, определяющим порядок осуществления текущего контроля успеваемости и промежуточной аттестации обучающихся.

3.1. Процедура оценивания при проведении промежуточной аттестации обучающихся по дисциплине в форме экзамена и/или дифференцированного зачета (зачета с оценкой)

Промежуточная аттестация по дисциплине в форме экзамена/дифференцированного зачёта (зачета с оценкой) не проводится.

3.2. Процедура оценивания при проведении промежуточной аттестации обучающихся по дисциплине в форме зачета

Промежуточная аттестация по дисциплине в форме зачёта проводится в 6 семестре. Для оценивания знаний и навыков используются критерии и шкала, указанные п.1.2.

Ниже приведены правила оценивания формирования компетенций по показателю оценивания «Знания».

Критерий оценивания	Уровень освоения и оценка	
	Не зачтено	Зачтено
Знание терминов и определений, понятий	Не знает терминов и определений	Знает термины и определения
Знание основных закономерностей и соотношений, принципов	Не знает основные закономерности и соотношения, принципы построения знаний	Знает основные закономерности и соотношения, принципы построения знаний
Объём освоенного материала, усвоение всех дидактических единиц (разделов)	Не знает значительной части материала дисциплины	Знает материал дисциплины
Полнота ответов на проверочные вопросы	Не даёт ответы на большинство вопросов	Даёт ответы на большинство вопросов
Правильность ответов на вопросы	Допускает грубые ошибки при изложении ответа на вопрос	Не допускает ошибок при изложении ответа на вопрос
Чёткость изложения и интерпретации знаний	Излагает знания без логической последовательности	Излагает знания в логической последовательности

	Не иллюстрирует изложение поясняющими схемами, рисунками и примерами	Иллюстрирует изложение поясняющими схемами, рисунками и примерами
	Неверно излагает и интерпретирует знания	Верно излагает и интерпретирует знания

Ниже приведены правила оценивания формирования компетенций по показателю оценивания «Навыки начального уровня».

Критерий оценивания	Уровень освоения и оценка	
	Не зачтено	Зачтено
Навыки выбора методик выполнения заданий	Не может выбрать методику выполнения заданий	Может выбрать методику выполнения заданий
Навыки выполнения заданий различной сложности	Не имеет навыков выполнения учебных заданий	Имеет навыки выполнения учебных заданий
Навыки самопроверки. Качество сформированных навыков	Допускает грубые ошибки при выполнении заданий, нарушающие логику решения задач	Не допускает ошибки при выполнении заданий
Навыки анализа результатов выполнения заданий, решения задач	Делает некорректные выводы	Делает корректные выводы
Навыки представления результатов решения задач	Не может проиллюстрировать решение задачи поясняющими схемами, рисунками	Иллюстрирует решение задачи поясняющими схемами, рисунками

Ниже приведены правила оценивания формирования компетенций по показателю оценивания «Навыки основного уровня».

Критерий оценивания	Уровень освоения и оценка	
	Не зачтено	Зачтено
Навыки выбора методик выполнения заданий	Не может выбрать методику выполнения заданий	Может выбрать методику выполнения заданий
Навыки выполнения заданий различной сложности	Не имеет навыков выполнения учебных заданий	Имеет навыки выполнения учебных заданий
Навыки самопроверки. Качество сформированных навыков	Допускает грубые ошибки при выполнении заданий, нарушающие логику решения задач	Не допускает ошибки при выполнении заданий
Навыки анализа результатов выполнения заданий, решения задач	Делает некорректные выводы	Делает корректные выводы
Навыки представления результатов решения задач	Не может проиллюстрировать решение задачи поясняющими схемами, рисунками	Иллюстрирует решение задачи поясняющими схемами, рисунками
Навыки обоснования выполнения заданий	Не может обосновать алгоритм выполнения заданий	Обосновывает алгоритм выполнения заданий
Быстрота выполнения заданий	Не выполняет задания или выполняет их очень медленно, не достигая поставленных задач	Выполняет задания в поставленные сроки
Самостоятельность в выполнении заданий	Не может самостоятельно планировать и выполнять задания	Планирование и выполнение заданий осуществляет самостоятельно

Результативность (качество) выполнения заданий	Выполняет задания некачественно	Выполняет задания с достаточным уровнем качества
--	------------------------------------	---

3.3. Процедура оценивания при проведении промежуточной аттестации обучающихся по дисциплине в форме защиты курсовой работы (курсового проекта)

Промежуточная аттестация по дисциплине в форме защиты курсовой работы/курсового проекта не проводится.

Приложение 2 к рабочей программе

Шифр	Наименование дисциплины
Б1.В.07	Вычислительная аэродинамика

Код направления подготовки / специальности	01.03.04
Направление подготовки / специальность	Прикладная математика
Наименование ОПОП (направленность / профиль)	Цифровое проектирование и моделирование
Год начала реализации ОПОП	2022
Уровень образования	бакалавриат
Форма обучения	очная
Год разработки/обновления	2022

Перечень учебных изданий и учебно-методических материалов

Печатные учебные издания в НТБ НИУ МГСУ:

№ п/п	Автор, название, место издания, издательство, год издания, количество страниц	Количество экземпляров в библиотеке НИУ МГСУ
1	Вычислительная аэродинамика в задачах строительства [Текст] : [учебное пособие] / А. М. Белостоцкий, П. А. Акимов, И. Н. Афанасьева. - Москва : АСВ, 2017. - 720 с. : ил., цв. ил., табл. - Библиогр.: с. 682-715 (858 назв.). – ISBN 978-5-4323-0217-5	5
2	Механика жидкости и газа [Текст] : учебник для академического бакалавриата / А. А. Гусев. - 3-е изд., испр.и доп. - Москва : Юрайт, 2018. - 232 с. : ил., табл. - (Бакалавр. Академический курс). - Библиогр.: с.228-229 . - Алф.-Предм. указ.: с.230-232 . - ISBN 978-5-534-05485-9	50
3	Архитектурно-строительная аэродинамика [Текст] : учебное пособие / О. И. Поддаева, А. С. Кубенин, П. С. Чурин ; Нац. исслед. Моск. гос. строит. ун-т. - 2-е изд. - Москва : МГСУ, 2017. - 86 с. : ил., табл. - (Строительство. Архитектура). - Библиогр.: с. 82 (9 назв.). - ISBN 978-5-7264-1763-9	25

Электронные учебные издания в электронно-библиотечных системах (ЭБС):

№ п/п	Автор, название, место издания, год издания, количество страниц	Ссылка на учебное издание в ЭБС
1	Пивнев, П. П. Механика сплошных сред. Жидкости и газы : учебное пособие / П. П. Пивнев, С. П. Тарасов, А. П. Волощенко. — Ростов-на-Дону, Таганрог : Издательство Южного федерального университета, 2019. — 137 с. — ISBN 978-5-9275-3096-0	https://www.iprbookshop.ru/95791.html
2	Наумова, О. В. Основы гидравлики, механики жидкости и газа : учебно-методическое пособие / О. В. Наумова, Д. С. Катков. — Саратов : Саратовский государственный технический университет имени Ю.А. Гагарина, ЭБС АСВ, 2020. — 160 с. — ISBN 978-5-7433-3334-9.	https://www.iprbookshop.ru/108695.html
3	Зуйков, А. Л. Гидравлика. Учебник в 2 томах. Т.1: Основы механики жидкости / А. Л. Зуйков. — 3-е изд. — Москва : МИСИ-МГСУ, ЭБС АСВ, 2019. — 544 с. — ISBN 978-5-7264-1818-6 (т. 1), 978-5-7264-1817-9.	https://www.iprbookshop.ru/95543.html

Приложение 3 к рабочей программе

Шифр	Наименование дисциплины
Б1.В.07	Вычислительная аэродинамика

Код направления подготовки / специальности	01.03.04
Направление подготовки / специальность	Прикладная математика
Наименование ОПОП (направленность / профиль)	Цифровое проектирование и моделирование
Год начала реализации ОПОП	2022
Уровень образования	бакалавриат
Форма обучения	очная
Год разработки/обновления	2022

Перечень профессиональных баз данных и информационных справочных систем

Наименование	Электронный адрес ресурса
«Российское образование» - федеральный портал	http://www.edu.ru/index.php
Научная электронная библиотека	http://elibrary.ru/defaultx.asp?
Электронная библиотечная система IPRbooks	http://www.iprbookshop.ru/
Федеральная университетская компьютерная сеть России	http://www.runnet.ru/
Информационная система "Единое окно доступа к образовательным ресурсам"	http://window.edu.ru/
Научно-технический журнал по строительству и архитектуре «Вестник МГСУ»	http://www.vestnikmgsu.ru/
Научно-техническая библиотека НИУ МГСУ	http://www.mgsu.ru/resources/Biblioteka/

Шифр	Наименование дисциплины
Б1.В.07	Вычислительная аэродинамика

Код направления подготовки / специальности	01.03.04
Направление подготовки / специальность	Прикладная математика
Наименование ОПОП (направленность / профиль)	Цифровое проектирование и моделирование
Год начала реализации ОПОП	2022
Уровень образования	бакалавриат
Форма обучения	очная
Год разработки/обновления	2022

Материально-техническое и программное обеспечение дисциплины

Наименование специальных помещений и помещений для самостоятельной работы	Оснащенность специальных помещений и помещений для самостоятельной работы	Перечень лицензионного программного обеспечения. Реквизиты подтверждающего документа
Учебные аудитории для проведения учебных занятий, текущего контроля и промежуточной аттестации	Рабочее место преподавателя, рабочие места обучающихся	
Ауд.418 КМК Компьютерный класс	Доска 3-х элементная под маркер Компьютер Рабочая станция Necs Optima (14 шт.) Компьютер Тип 4/Dell с монитором 21.5"HP (1 шт.) Экран / моторизованный	ANSYS [15;Academic Teaching;25] (Договор № 089/08-ОК(ИОП) от 23.05.2008 (НИУ-08)) Code::Blocks (ПО предоставляется бесплатно на условиях OpLic) DOSBox (ПО предоставляется бесплатно на условиях OpLic) eLearnBrowser [1.3] (Договор ГМЛ-Л-16/03-846 от 30.03.2016) FreePascal [3.0] (ПО предоставляется бесплатно на условиях OpLic) Intel Parallel Studio [XE 2015] (Договор № 033 - ЭА44.10.НИУ/14 от

		<p>03.12.14) Lazarus (ПО предоставляется бесплатно на условиях OpLic) LibreOffice (ПО предоставляется бесплатно на условиях OpLic) Lisa [8.0] (ПО предоставляется бесплатно на условиях OpLic) MS Visual FoxPro [ADT] (OpenLicense; Подписка Azure Dev Tools; Б\Д; Веб-кабинет) Octave (ПО предоставляется бесплатно на условиях OpLic) Python (ПО предоставляется бесплатно на условиях OpLic) SCAD Office [sMax21;20] (Договор № 090816/1 от 19.08.2016) Visual Studio Ent [2015;Imx] (OpenLicense; Подписка Azure Dev Tools; Б\Д; Веб-кабинет) Visual Studio Expr [2008;ImX] (OpenLicense; Подписка Azure Dev Tools; Б\Д; Веб-кабинет) Watcom Fortran&C/C++ [Open;1.9] (ПО предоставляется бесплатно на условиях OpLic) WinPro 7 [ADT] (OpenLicense; Подписка Azure Dev Tools; Б\Д; Веб-кабинет)</p>
<p>Помещение для самостоятельной работы обучающихся</p> <p>Ауд. 41 НТБ на 80 посадочных мест (рабочее место библиотекаря, рабочие места обучающихся)</p>	<p>ИБП GE VH Series VH 700 Источник бесперебойного питания РИП-12 (2 шт.) Компьютер/ТИП №5 (2 шт.) Компьютер Тип № 1 (6 шт.) Контрольно-пусковой блок С2000-КПБ (26 шт.) Монитор / Samsung 21,5" S22C200B (80 шт.) Плоттер / HP DJ T770 Прибор приемно-контрольный С2000-АСПТ (2 шт.) Принтер / HP LaserJet P2015 DN Принтер /Тип № 4 н/т</p>	<p>Adobe Acrobat Reader DC (ПО предоставляется бесплатно на условиях OpLic) Adobe Flash Player (ПО предоставляется бесплатно на условиях OpLic) АРМ Civil Engineering (Договор № 109/9.13_АО НИУ от 09.12.13 (НИУ-13)) ArcGIS Desktop (Договор передачи с ЕСРИ СНГ 31 лицензии от 27.01.2016) ArhcCAD [22] (Б\Д; Веб-кабинет или подписка;</p>

	<p>Принтер HP LJ Pro 400 M401dn Системный блок / Kraftway Credo тип 4 (79 шт.) Электронное табло 2000*950</p>	<p>OpenLicense) AutoCAD [2018] (БД; Веб-кабинет или подписка; OpenLicense) AutoCAD [2020] (БД; Веб-кабинет или подписка; OpenLicense) Autodesk Revit [2018] (БД; Веб-кабинет или подписка; OpenLicense) Autodesk Revit [2020] (БД; Веб-кабинет или подписка; OpenLicense) CorelDRAW [GSX5;55] (Договор № 292/10.11- АО НИУ от 28.11.2011 (НИУ-11)) eLearnBrowser [1.3] (Договор ГМЛ-Л-16/03-846 от 30.03.2016) Google Chrome (ПО предоставляется бесплатно на условиях OpLic) Lazarus (ПО предоставляется бесплатно на условиях OpLic) Mathcad [Edu.Prime;3;30] (Договор №109/9.13_АО НИУ от 09.12.13 (НИУ-13)) Mathworks Matlab [R2008a;100] (Договор 089/08-ОК(ИОП) от 24.10.2008) Mozilla Firefox (ПО предоставляется бесплатно на условиях OpLic) MS Access [2013;Im] (OpenLicense; Подписка Azure Dev Tools; БД; Веб-кабинет) MS ProjectPro [2013;ImX] (OpenLicense; Подписка Azure Dev Tools; БД; Веб-кабинет) MS VisioPro [2013;ADT] (OpenLicense; Подписка Azure Dev Tools; БД; Веб-кабинет) MS Visual FoxPro [ADT] (OpenLicense; Подписка Azure Dev Tools; БД; Веб-кабинет) nanoCAD СПДС Стройплощадка (Договор бесплатной передачи / партнерство) PascalABC [3.2.0.1311] (ПО предоставляется бесплатно на условиях OpLic) Visual Studio Ent [2015;Imx] (OpenLicense; Подписка Azure Dev Tools; БД; Веб-кабинет) Visual Studio Expr [2008;ImX] (OpenLicense; Подписка Azure</p>
--	---	--

		Dev Tools; БД; Веб-кабинет) WinPro 7 [ADT] (OpenLicense; Подписка Azure Dev Tools; БД; Веб-кабинет) Компас-3D V14 АЕС (Договор № 109/9.13_АО НИУ от 09.12.13 (НИУ-13)) ПК ЛИРА-САПР [2013] (Договор № 109/9.13_АО НИУ от 09.12.13 (НИУ-13))
<p>Помещение для самостоятельной работы обучающихся</p> <p>Ауд. 59 НТБ на 5 посадочных мест, оборудованных компьютерами (рабочее место библиотекаря, рабочие места обучающихся, рабочее место для лиц с ограниченными возможностями здоровья) Читальный зал на 52 посадочных места</p>	<p>Компьютер / ТИП №5 (4 шт.) Монитор Acer 17" AL1717 (4 шт.) Монитор Samsung 24" S24C450B Системный блок Kraftway Credo KC36 2007 (4 шт.) Системный блок Kraftway Credo KC43 с KSS тип3 Принтер/HP LaserJet P2015 DN Аудиторный стол для инвалидов-колясочников Видеоувеличитель /Optelec ClearNote Джойстик компьютерный беспроводной Клавиатура CleVu с большими кнопками и накладкой (беспроводная) Кнопка компьютерная выносная малая Кнопка компьютерная выносная малая (2 шт.)</p>	<p>Google Chrome (ПО предоставляется бесплатно на условиях OpLic (не требуется)) Adobe Acrobat Reader DC (ПО предоставляется бесплатно на условиях OpLic (не требуется)) eLearnBrowser [1.3] (Договор ГМЛ-Л-16/03-846 от 30.03.2016) Mozilla Firefox (ПО предоставляется бесплатно на условиях OpLic (лицензия не требуется)) MS OfficeStd [2010; 300] (Договор № 162/10 - АО НИУ от 18.11.2010 (НИУ-10)) Adobe Acrobat Reader [11] (ПО предоставляется бесплатно на условиях OpLic (лицензия не требуется)) K-Lite Codec Pack (ПО предоставляется бесплатно на условиях OpLic (лицензия не требуется))</p>
<p>Помещение для самостоятельной работы обучающихся</p> <p>Ауд. 84 НТБ На 5 посадочных мест, оборудованных компьютерами (рабочее место библиотекаря, рабочие места обучающихся) Читальный зал на 52 посадочных места</p>	<p>Монитор Acer 17" AL1717 (5 шт.) Системный блок Kraftway KW17 2010 (5 шт.)</p>	<p>AutoCAD [2020] (БД; Веб-кабинет или подписка; OpenLicense) Eurosoft STARK [201W;20] (Договор № 089/08-ОК(ИОП) от 24.10.2008) MS OfficeStd [2010; 300] (Договор № 162/10 - АО НИУ от 18.11.2010 (НИУ-10)) nanoCAD СПДС Конструкции (Договор бесплатной передачи / партнерство) WinPro 7 [ADT] (OpenLicense; Подписка Azure Dev Tools; БД; Веб-кабинет) ПК ЛИРА-САПР [2013R5] (ПО предоставляется бесплатно на условиях OpLic (лицензия не требуется))</p>

Федеральное государственное бюджетное образовательное учреждение высшего образования
«**НАЦИОНАЛЬНЫЙ ИССЛЕДОВАТЕЛЬСКИЙ МОСКОВСКИЙ
ГОСУДАРСТВЕННЫЙ СТРОИТЕЛЬНЫЙ УНИВЕРСИТЕТ**»

РАБОЧАЯ ПРОГРАММА

Шифр	Наименование дисциплины
Б1.В.08	Безопасность и надежность зданий и сооружений

Код направления подготовки / специальности	01.03.04
Направление подготовки / специальность	Прикладная математика
Наименование ОПОП (направленность / профиль)	Цифровое проектирование и моделирование
Год начала реализации ОПОП	2022
Уровень образования	бакалавриат
Форма обучения	очная
Год разработки/обновления	2022

Разработчики:

должность	учёная степень, учёное звание	ФИО
доцент	к.т.н.	В.Б. Дорожинский

Рабочая программа дисциплины разработана и одобрена кафедрой (структурным подразделением) Сопротивления материалов

Рабочая программа утверждена методической комиссией по УГСН, протокол № 5 от 20.06 2022 г.

1. Цель освоения дисциплины

Целью освоения дисциплины «Безопасность и надежность зданий и сооружений» является формирование компетенций обучающегося в области математики и механики:

- овладение навыками расчета элементов строительных конструкций на надежность.
- умение определять вероятность отказа конструкций существующими методами оценки надежности.
- умение строить вероятностные модели прочности и нагрузок на элементы конструкций при определенных характеристиках параметров, заданных в виде случайных величин и случайных процессов.

Программа составлена в соответствии с требованиями Федерального государственного образовательного стандарта высшего образования по направлению подготовки 01.03.04 Прикладная математика.

Дисциплина относится к части, формируемой участниками образовательных отношений, Блока 1 «Дисциплины (модули)» основной профессиональной образовательной программы «Цифровое проектирование и моделирование». Дисциплина является обязательной для изучения обучающегося.

2. Перечень планируемых результатов обучения по дисциплине, соотнесенных с планируемыми результатами освоения образовательной программы

Код и наименование компетенции (результат освоения)	Код и наименование индикатора достижения компетенции	
УК-2 Способен определять круг задач в рамках поставленной цели и выбирать оптимальные способы их решения, исходя из действующих правовых норм, имеющихся ресурсов и ограничений	УК-2.1	Идентификация профильных задач профессиональной деятельности
ПК-1 Способен выполнять расчетный анализ технических решений проектов градостроительной деятельности	ПК-1.1	Сбор и систематизация технической информации, необходимой для расчетного анализа
	ПК-1.2	Составление расчетных схем, с учетом действующих нагрузок и взаимодействия с окружающей средой
ПК-2 Способен определять способы, приемы и средства обработки данных в сфере проектирования объектов градостроительной деятельности	ПК-2.2	Выбор автоматизированных средств обработки данных в градостроительной деятельности.
	ПК-2.4	Обработка данных выбранными средствами
ПК-3 Способен проводить исследование градостроительных объектов с использованием математического и компьютерного моделирования	ПК-3.3	Определение параметров имитационного информационного моделирования, численного анализа для построения математических и компьютерных моделей в градостроительной деятельности

Код и наименование индикатора достижения компетенции		Наименование показателя оценивания (результата обучения по дисциплине)
УК-2.1	Идентификация профильных задач профессиональной деятельности	Знает основные положения нормативных документов, регламентирующих расчеты зданий и сооружений Имеет навыки (начального уровня) применения нормативных документов
ПК-1.1	Сбор и систематизация технической информации, необходимой для расчетного анализа	Знает основные принципы конструирования и расчета зданий (сооружений) Имеет навыки (начального уровня) расчета конструкций здания (сооружения)
ПК-1.2	Составление расчетных схем, с учетом действующих нагрузок и взаимодействия с окружающей средой	Имеет навыки (начального уровня) определения нагрузок, действующих на здание (сооружение) Имеет навыки (начального уровня) составления расчетной модели строительных конструкций
ПК-2.2	Выбор автоматизированных средств обработки данных в градостроительной деятельности.	Знает методы моделирования и расчета зданий и сооружений Имеет навыки (начального уровня) владения расчетным комплексом
ПК-2.4	Обработка данных выбранными средствами	Имеет навыки (начального уровня) проведения анализа полученных результатов расчетов Имеет навыки (начального уровня) формирования полученных результатов расчетов в виде научно-технического (аналитического) отчета
ПК-3.3	Определение параметров имитационного информационного моделирования, численного анализа для построения математических и компьютерных моделей в градостроительной деятельности	Знает основные положения теории надежности строительных конструкций, законы распределения прочностных характеристик и значений нагрузок Имеет навыки (начального уровня) определения вероятности отказа строительных конструкций

Информация о формировании и контроле результатов обучения представлена в Фонде оценочных средств (Приложение 1).

3. Трудоемкость дисциплины и видов учебных занятий по дисциплине

Общая трудоемкость дисциплины составляет 4 зачётных единицы (144 академических часа).

(1 зачетная единица соответствует 36 академическим часам)

Видами учебных занятий и работы обучающегося по дисциплине могут являться.

Обозначение	Виды учебных занятий и работы обучающегося
Л	Лекции
ЛР	Лабораторные работы
ПЗ	Практические занятия
КоП	Компьютерный практикум
КРП	Групповые и индивидуальные консультации по курсовым работам (курсовым проектам)
СР	Самостоятельная работа обучающегося в период теоретического обучения
К	Самостоятельная работа обучающегося и контактная работа обучающегося с преподавателем в период промежуточной аттестации

Структура дисциплины:

Форма обучения – очная.

№	Наименование раздела дисциплины	Семестр	Количество часов по видам учебных занятий и работы обучающегося						Формы промежуточной аттестации, текущего контроля успеваемости	
			Л	ЛР	ПЗ	КоП	КРП	СР		К
1	Основные нормативные документы, регламентирующие расчеты зданий. Последовательность моделирования и расчета зданий и сооружений.	7	4		2	2				<i>Домашнее задание №1, р. 1-3</i>
2	Актуальные проблемы расчета строительных конструкций на особые воздействия.	7	4			2				
3	Методы моделирования и расчета зданий и сооружений. Неявные и явные методы интегрирования уравнений движения.	7	4		2	2				
4	Основные понятия теории надежности. Постановка задачи теории надежности.	7	4		2					<i>Контрольная работа, р. 4-6</i>
5	Математический аппарат вероятностных методов расчета. Вероятностные модели прочности.	7	4		2	2				
6	Характеристики распределения случайных нагрузок. Методы оценки надежности конструкций.	7	4		2					
7	Надежность балки. Надежность внецентренно сжатого стержня.	7	4		2	4				<i>Домашнее задание №2, р. 7</i>
8	Оценка надежности рамы. Построение доверительного интервала.	7	2		2	2				<i>Контрольное задание по КоП, р. 8-9</i>
9	Вероятностная оптимизация конструкций. Нормирование надежности.	7	2		2	2				
	Итого:		32		16	16		62	18	<i>зачет</i>

4. Содержание дисциплины, структурированное по видам учебных занятий и разделам

При проведении аудиторных учебных занятий предусмотрено проведение текущего контроля успеваемости:

- в рамках практических занятий предусмотрено выполнение обучающимися контрольной работы;
- в рамках компьютерного практикума предусмотрено контрольное задание компьютерного практикума.

4.1 Лекции

№	Наименование раздела дисциплины	Тема и содержание лекций
1	Основные нормативные документы, регламентирующие расчеты зданий. Последовательность моделирования и расчета зданий и сооружений.	СНиП 2.01.07-85* «Нагрузки и воздействия», СНиП 2.03.01-84* «Бетонные и железобетонные конструкции», СНиП II-23-81* «Стальные конструкции», СНиП 2.02.01-83* «Основания зданий и сооружений», СНиП II-7-81* «Строительство в сейсмических районах». Основы метода конечных элементов. Последовательность построения расчетной модели: геометрия, конструктив, граничные условия, нагрузки, воздействия. Последовательность проведения расчета: понятия нормативных и расчетных значений нагрузок, коэффициент надежности по нагрузке, основные сочетания, нагрузок, особые сочетания нагрузок.
2	Актуальные проблемы расчета строительных конструкций на особые воздействия.	Виды особых воздействий: сейсмическое воздействие, температурное воздействие, взрывное воздействие. Проблемы расчета строительных конструкций на особые воздействия, пути их решения. Федеральный закон №123-ФЗ от 22.07.2008 «Технический регламент о требованиях пожарной безопасности», СТО 36554501-006-2006 «Правила по обеспечению огнестойкости и огнесохранности железобетонных конструкций», СТО 36554501-014-2008 «Надежность строительных конструкций и оснований. Основные положения», Федеральный закон № 68 «О защите населения и территорий от чрезвычайных ситуаций природного и техногенного характера»
3	Методы моделирования и расчета зданий и сооружений. Неявные и явные методы интегрирования уравнений движения.	Реализация методов расчета в программных комплексах. Дифференциальное уравнение движения системы с конечным числом степеней свободы. Неявный метод интегрирования уравнений движений, сходимость, устойчивость метода. Явный метод интегрирования уравнений движений, сходимость, устойчивость метода. Сравнение неявных и явных схем интегрирования.
4	Основные понятия теории надежности. Постановка задачи теории надежности.	Представление прочности и нагрузок в виде случайных величин и случайных процессов. Вероятностная природа коэффициентов надежности. Метод предельных состояний как полувероятностный метод расчета конструкций. Виды отказов конструкций. Математическая формализация. Количественные характеристики надежности. Вероятность отказа как многомерный интеграл по области отказа. Функция

№	Наименование раздела дисциплины	Тема и содержание лекций
		работоспособности. Характеристика безопасности. Геометрическая интерпретация вероятности отказа.
5	Математический аппарат вероятностных методов расчета. Вероятностные модели прочности.	Характеристики случайных величин. Функции случайных величин. Часто применяемые функции распределения. Распределение максимумов многих случайных величин. Вероятность редких событий. Анализ случайных процессов. Гауссовский случайный процесс. Теория выбросов.
6	Характеристики распределения случайных нагрузок. Методы оценки надежности конструкций.	Метод двух моментов. Метод статистической линеаризации. Метод интегрирования по аппроксимированной области отказа. Метод горячих точек.
7	Надежность балки. Надежность вневцентренно сжатого стержня.	Метод статистических испытаний. Доверительные интервалы. Области применения методов вычисления вероятности отказа.
8	Оценка надежности рамы. Построение доверительного интервала.	Основные принципы построения доверительных интервалов.
9	Вероятностная оптимизация конструкций. Нормирование надежности.	Нормирование надежности конструкций с экономическим типом ответственности. Оценка неэкономических потерь. Определение риска. Оптимальный и нормативный уровень надежности.

4.2 Лабораторные работы

Не предусмотрено учебным планом.

4.3 Практические занятия

№	Наименование раздела дисциплины	Тема и содержание занятия
1	Основные нормативные документы, регламентирующие расчеты зданий. Последовательность моделирования и расчета зданий и сооружений.	Моделирование и расчет конструкций на основное сочетание нагрузок.
3	Методы моделирования и расчета зданий и сооружений. Неявные и явные методы интегрирования уравнений движения.	Расчет конструкций с учетом геометрической, физической и конструктивной нелинейностей.
4	Основные понятия теории надежности. Постановка задачи теории надежности.	Представление прочности и нагрузок в виде случайных величин и случайных процессов.
5	Математический аппарат вероятностных методов расчета. Вероятностные модели прочности.	Применение математического аппарата вероятностных методов к расчету простых систем.
6	Характеристики распределения случайных нагрузок. Методы оценки надежности конструкций.	Вычисление параметров распределения функций случайных величин.
7	Надежность балки. Надежность	Оценка надежности статически определимой балки

№	Наименование раздела дисциплины	Тема и содержание занятия
	внецентренно сжатого стержня.	прямоугольного и двутаврового поперечного сечения при случайной прочности, распределенной по нормальному закону. Оценка внецентренно сжатого стержня при случайной прочности и случайной нагрузке, распределенных по нормальному закону.
8	Оценка надежности рамы. Построение доверительного интервала.	Вычисление вероятности отказа статически неопределимой рамы при действии случайной нагрузки. Построение доверительных интервалов для функций распределения выходных параметров.
9	Вероятностная оптимизация конструкций. Нормирование надежности.	Подходы к оптимизации зданий и сооружений различных конструктивных схем.

4.4 Компьютерные практикумы

№	Наименование раздела дисциплины	Тема и содержание компьютерного практикума
1	Основные нормативные документы, регламентирующие расчеты зданий. Последовательность моделирования и расчета зданий и сооружений.	Последовательность построения расчетной модели: геометрия, конструктив, граничные условия, нагрузки, воздействия.
2	Актуальные проблемы расчета строительных конструкций на особые воздействия.	Расчет конструкций на особое сочетание нагрузок, задание нагрузок.
3	Методы моделирования и расчета зданий и сооружений. Неявные и явные методы интегрирования уравнений движения.	Учет геометрической, физической и конструктивной нелинейностей в программных комплексах.
5	Математический аппарат вероятностных методов расчета. Вероятностные модели прочности.	Вычисление параметров распределения функций случайных величин. Определение обеспеченности нормативных и расчетных значений прочности материала.
7	Надежность балки. Надежность внецентренно сжатого стержня.	Определение обеспеченности нормативных и расчетных значений эксплуатационных нагрузок. Моделирование случайного процесса накопления снега в виде распределения годовых максимумов по закону Гумбеля.
8	Оценка надежности рамы. Построение доверительного интервала.	Определение вероятности отказа элемента рамы различными методами.
9	Вероятностная оптимизация конструкций. Нормирование надежности.	Вероятностная оптимизация конструкций. Методы многокритериальной вероятностной оптимизации. Вероятностно-экономическая оптимизация многоэлементных систем. Вариантное проектирование конструкций.

4.5 Групповые и индивидуальные консультации по курсовым работам (курсовым проектам)

Не предусмотрено учебным планом.

4.6 Самостоятельная работа обучающегося в период теоретического обучения

Самостоятельная работа обучающегося в период теоретического обучения включает в себя:

- самостоятельную подготовку к учебным занятиям, включая подготовку к аудиторным формам текущего контроля успеваемости;
- выполнение домашнего задания;
- самостоятельную подготовку к промежуточной аттестации.

В таблице указаны темы для самостоятельного изучения обучающимся:

№	Наименование раздела дисциплины	Темы для самостоятельного изучения
1	Основные нормативные документы, регламентирующие расчеты зданий. Последовательность моделирования и расчета зданий и сооружений.	Основные положения действующих нормативных документов
2	Актуальные проблемы расчета строительных конструкций на особые воздействия.	Темы для самостоятельного изучения соответствуют темам аудиторных учебных занятий
3	Методы моделирования и расчета зданий и сооружений. Неявные и явные методы интегрирования уравнений движения.	Моделирование конструкций в расчетных программных комплексах
4	Основные понятия теории надежности. Постановка задачи теории надежности.	Теория надежности и метод предельных состояний. Вероятностная природа коэффициентов надежности. Корреляционная связь между случайными расчетными параметрами. Учет фактора времени.
5	Математический аппарат вероятностных методов расчета. Вероятностные модели прочности.	Нестационарные случайные процессы. Изменчивость геометрических размеров.
6	Характеристики распределения случайных нагрузок. Методы оценки надежности конструкций.	Моделирование случайного сейсмического воздействия. Метод семи инвариантов Ю.Н.Павлова.
7	Надежность балки. Надежность внецентренно сжатого стержня.	Оценка надежности статически определимой балки прямоугольного и двутаврового поперечного сечения при случайной прочности, распределенной по закону Вейбулла. Оценка внецентренно сжатого стержня при случайной прочности и случайной нагрузке, распределенных по закону Вейбулла.
8	Оценка надежности рамы. Построение доверительного интервала.	Сравнение вероятности отказа статически неопределимой рамы при действии случайной нагрузки для корреляционно связанной и независимой прочности расчетных сечений. Построение доверительных интервалов для функций распределения выходных параметров (на примере внецентренно сжатого стержня)
9	Вероятностная оптимизация конструкций. Нормирование	Градиентные методы оптимизации. Метод случайного поиска. Метод покоординатного спуска.

№	Наименование раздела дисциплины	Темы для самостоятельного изучения
	надежности.	Нормирование надежности конструкций с неэкономическим и смешанным типами ответственности.

4.7 Самостоятельная работа обучающегося и контактная работа обучающегося с преподавателем в период промежуточной аттестации

Работа обучающегося в период промежуточной аттестации включает в себя подготовку к формам промежуточной аттестации (к зачёту), а также саму промежуточную аттестацию.

5. Оценочные материалы по дисциплине

Фонд оценочных средств по дисциплине приведён в Приложении 1 к рабочей программе дисциплины.

Оценочные средства для проведения промежуточной аттестации, а также текущего контроля по дисциплине хранятся на кафедре (структурном подразделении), ответственной за преподавание данной дисциплины.

6. Учебно-методическое и материально-техническое обеспечение дисциплины

Основные принципы осуществления учебной работы обучающихся изложены в локальных нормативных актах, определяющих порядок организации контактной работы и порядок самостоятельной работы обучающихся. Организация учебной работы обучающихся на аудиторных учебных занятиях осуществляется в соответствии с п. 3.

6.1 Перечень учебных изданий и учебно-методических материалов для освоения дисциплины

Для освоения дисциплины обучающийся может использовать учебные издания и учебно-методические материалы, имеющиеся в научно-технической библиотеке НИУ МГСУ и/или размещённые в Электронных библиотечных системах.

Актуальный перечень учебных изданий и учебно-методических материалов представлен в Приложении 2 к рабочей программе дисциплины.

6.2 Перечень профессиональных баз данных и информационных справочных систем

При осуществлении образовательного процесса по дисциплине используются профессиональные базы данных и информационных справочных систем, перечень которых указан в Приложении 3 к рабочей программе дисциплины.

6.3 Перечень материально-технического, программного обеспечения освоения дисциплины

Учебные занятия по дисциплине проводятся в помещениях, оснащенных соответствующим оборудованием и программным обеспечением.

Перечень материально-технического и программного обеспечения дисциплины приведен в Приложении 4 к рабочей программе дисциплины.

Шифр	Наименование дисциплины
Б1.В.08	Безопасность и надежность зданий и сооружений

Код направления подготовки / специальности	01.03.04
Направление подготовки / специальность	Прикладная математика
Наименование ОПОП (направленность / профиль)	Цифровое проектирование и моделирование
Год начала реализации ОПОП	2022
Уровень образования	бакалавриат
Форма обучения	очная
Год разработки/обновления	2022

ФОНД ОЦЕНОЧНЫХ СРЕДСТВ

1. Описание показателей и критериев оценивания компетенций, описание шкал оценивания

Оценивание формирования компетенций производится на основе показателей оценивания, указанных в п.2. рабочей программы и в п.1.1 ФОС.

Связь компетенций, индикаторов достижения компетенций и показателей оценивания приведена в п.2 рабочей программы.

1.1. Описание формирования и контроля показателей оценивания

Оценивание уровня освоения обучающимся компетенций осуществляется с помощью форм промежуточной аттестации и текущего контроля. Формы промежуточной аттестации и текущего контроля успеваемости по дисциплине, с помощью которых производится оценивание, указаны в учебном плане и в п.3 рабочей программы.

В таблице приведена информация о формировании результатов обучения по дисциплине разделами дисциплины, а также о контроле показателей оценивания компетенций формами оценивания.

Наименование показателя оценивания (результата обучения по дисциплине)	Номера разделов дисциплины	Формы оценивания (формы промежуточной аттестации, текущего контроля успеваемости)
Знает основные положения нормативных документов, регламентирующих расчеты зданий и сооружений	1, 2	Домашнее задание №1, зачет
Имеет навыки (начального уровня) применения нормативных документов	1, 2	Домашнее задание №1,
Знает основные принципы конструирования и расчета зданий (сооружений)	1-3	Домашнее задание №1, Контрольное задание по КоП
Имеет навыки (начального уровня) расчета конструкций здания (сооружения)	2, 3	Домашнее задание №1, Домашнее задание №2, Контрольное задание по КоП
Имеет навыки (начального уровня) определения	1, 7	Домашнее задание №1,

Наименование показателя оценивания (результата обучения по дисциплине)	Номера разделов дисциплины	Формы оценивания (формы промежуточной аттестации, текущего контроля успеваемости)
нагрузок, действующих на здание (сооружение)		Домашнее задание №2
Имеет навыки (начального уровня) составления расчетной модели строительных конструкций	1-3, 7, 8	Домашнее задание №1, Домашнее задание №2, Контрольное задание по КоП
Знает методы моделирования и расчета зданий и сооружений	1-3, 7-9	Домашнее задание №1, Контрольное задание по КоП, зачет
Имеет навыки (начального уровня) владения расчетным комплексом	1-3, 7-9	Домашнее задание №1, Домашнее задание №2, Контрольное задание по КоП
Имеет навыки (начального уровня) проведения анализа полученных результатов расчетов	2, 7, 8	Домашнее задание №1, Домашнее задание №2, Контрольное задание по КоП
Имеет навыки (начального уровня) формирования полученных результатов расчетов в виде научно-технического (аналитического) отчета	2, 7, 8	Домашнее задание №1, Домашнее задание №2
Знает основные положения теории надежности строительных конструкций, законы распределения прочностных характеристик и значений нагрузок	4-9	Домашнее задание №2, Контрольная работа, Контрольное задание по КоП, зачет
Имеет навыки (начального уровня) определения вероятности отказа строительных конструкций	4-9	Домашнее задание №2, Контрольная работа, Контрольное задание по КоП, зачет

1.2. Описание критериев оценивания компетенций и шкалы оценивания

При проведении промежуточной аттестации в форме зачёта используется шкала оценивания: «Не зачтено», «Зачтено».

Показателями оценивания являются знания и навыки обучающегося, полученные при изучении дисциплины.

Критериями оценивания достижения показателей являются:

Показатель оценивания	Критерий оценивания
Знания	Знание терминов и определений, понятий
	Знание основных закономерностей и соотношений, принципов
	Объём освоенного материала, усвоение всех дидактических единиц (разделов)
	Полнота ответов на проверочные вопросы
	Правильность ответов на вопросы
Навыки начального уровня	Чёткость изложения и интерпретации знаний
	Навыки выбора методик выполнения заданий
	Навыки выполнения заданий различной сложности
	Навыки самопроверки. Качество сформированных навыков
	Навыки анализа результатов выполнения заданий, решения задач
	Навыки представления результатов решения задач

2. Типовые контрольные задания для оценивания формирования компетенций

2.1. Промежуточная аттестация

2.1.1. Промежуточная аттестация в форме экзамена, дифференцированного зачета (зачета с оценкой), зачета

Форма промежуточной аттестации:

- зачёт.

Перечень типовых примерных вопросов/заданий для проведения зачёта в 7 семестре (очная форма обучения):

№	Наименование раздела дисциплины	Типовые вопросы/задания
1	Основные нормативные документы, регламентирующие расчеты зданий. Последовательность моделирования и расчета зданий и сооружений.	1. Основные нормативные документы, регламентирующие расчеты зданий. 2. Основные этапы разработки расчетных моделей, этапы проведения расчетов.
2	Актуальные проблемы расчета строительных конструкций на особые воздействия.	1. Виды особых воздействий: сейсмическое воздействие, температурное воздействие, взрывное воздействие. 2. Актуальные проблемы расчета строительных конструкций на особые воздействия. 3. Основные нормативные документы, регламентирующие порядок расчета на сейсмические и аварийные воздействия.
3	Методы моделирования и расчета зданий и сооружений. Неявные и явные методы интегрирования уравнений движения.	1. Дифференциальное уравнение движения системы с конечным числом степеней свободы. 2. Неявные, явные схемы интегрирования. 3. Учет геометрической, физической и конструктивной нелинейностей при моделировании и расчете зданий на особые воздействия
4	Основные понятия теории надежности. Постановка задачи теории надежности.	1. Общие положения теории надежности строительных конструкций. 2. Метод предельных состояний и надежность конструкций. 3. Постановка задачи теории надежности.
5	Математический аппарат вероятностных методов расчета. Вероятностные модели прочности.	1. Вероятность отказа как многомерный интеграл по области отказов. 2. Определение вероятности отказа при разделении случайных величин на группу прочности и группу нагрузок. 3. Функция работоспособности. Метод двух моментов.
6	Характеристики распределения случайных нагрузок. Методы оценки надежности конструкций.	1. Теоремы о числовых параметрах распределений функций случайных величин и их применение при оценке надежности конструкций. 2. Метод статистической линеаризации. 3. Метод горячих точек. 4. Метод статистических испытаний. Построение доверительного интервала. 5. Метод интегрирования по аппроксимированной области отказа. Достоинства и недостатки существующих методов оценки надежности.
7	Надежность балки. Надежность внецентренно	1. Характеристики распределения случайных нагрузок. 2. Вероятностная модель ветровой нагрузки.

№	Наименование раздела дисциплины	Типовые вопросы/задания
	сжатого стержня.	
8	Оценка надежности рамы. Построение доверительного интервала.	1. Анализ случайного процесса накопления снега. 2. Период повторяемости расчетного значения снеговой нагрузки и вероятность его превышения.
9	Вероятностная оптимизация конструкций. Нормирование надежности.	1. Нормирование надежности конструкций с экономическим типом ответственности. Определение риска. 2. Нормирование надежности конструкций с неэкономическим и смешанным типами ответственности.

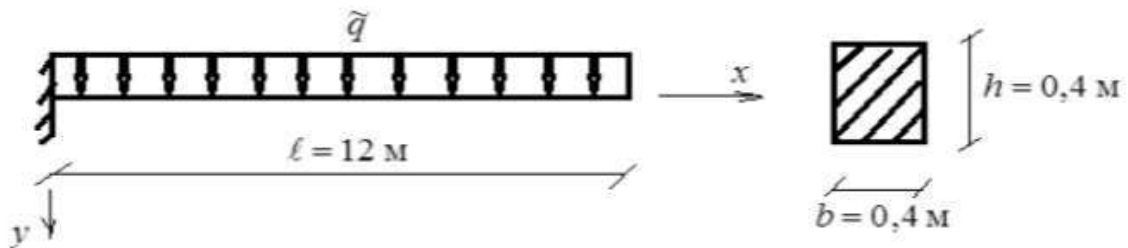
2.2. Текущий контроль

2.2.1. Перечень форм текущего контроля:

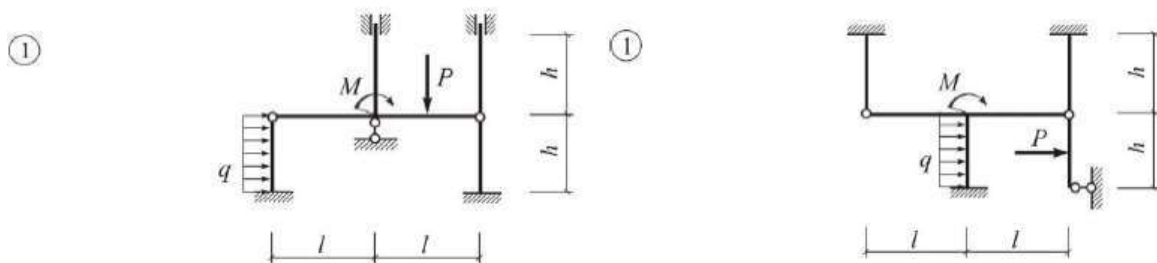
- контрольная работа;
- домашнее задание №1;
- домашнее задание №2;
- контрольное задание по КоП.

2.2.2. Типовые контрольные задания форм текущего контроля

Контрольная работа на тему «Оценка надежности балки». Для стержневой конструкции при указанных математических ожидания и коэффициентах вариаций нагрузок и прочности определить вероятность возникновения краевой текучести.

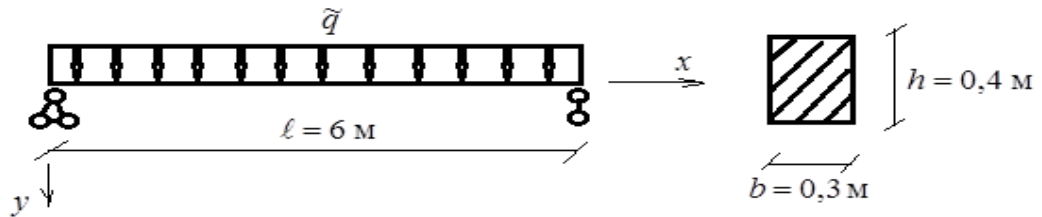


Домашнее задание №1 на тему «Расчет статически неопределимой рамы». Выполнить расчет статически неопределимой рамы на силовое воздействие методом сил или перемещений, выполнить расчет рамы в программном комплексе, сравнить полученные результаты.



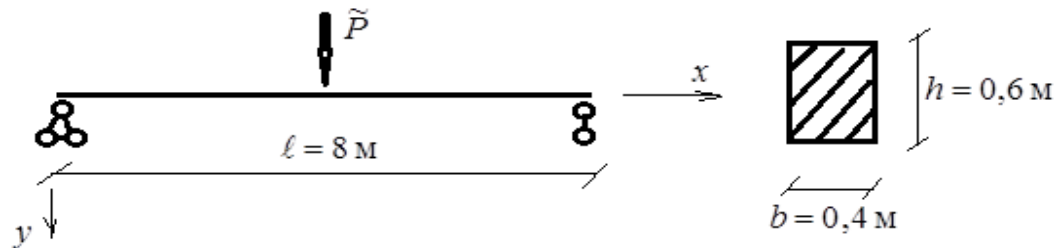
Домашнее задание №2 на тему «Вероятностный расчет стержневой конструкции». С помощью метода статистических испытаний определить вероятность отказа конструкции, если параметры $\tilde{q}(\tilde{P})$ и $\tilde{\sigma}_T$ являются величинами, для которых

известно, что они распределены по нормальному закону. В качестве отказа принимаются максимальное значение перемещения, которое равно $\frac{1}{200}$ пролета.



Контрольное задание по компьютерному практикуму на тему «Вероятностный расчет стержневой конструкции». Выполнить расчет конструкции в программном комплексе, определить вероятность отказа с помощью метода статистических испытаний.

Расчетные схемы:



3. Методические материалы, определяющие процедуры оценивания

Процедура проведения промежуточной аттестации и текущего контроля успеваемости регламентируется локальным нормативным актом, определяющим порядок осуществления текущего контроля успеваемости и промежуточной аттестации обучающихся.

3.1. Процедура оценивания при проведении промежуточной аттестации обучающихся по дисциплине в форме экзамена и/или дифференцированного зачета (зачета с оценкой)

Промежуточная аттестация по дисциплине в форме экзамена/дифференцированного зачёта (зачета с оценкой) не проводится.

3.2. Процедура оценивания при проведении промежуточной аттестации обучающихся по дисциплине в форме зачета

Промежуточная аттестация по дисциплине в форме зачёта проводится в 7 семестре. Для оценивания знаний и навыков используются критерии и шкала, указанные п.1.2.

Ниже приведены правила оценивания формирования компетенций по показателю оценивания «Знания».

Критерий оценивания	Уровень освоения и оценка	
		Не зачтено

Знание терминов и определений, понятий	Не знает терминов и определений	Знает термины и определения
Знание основных закономерностей и соотношений, принципов	Не знает основные закономерности и соотношения, принципы построения знаний	Знает основные закономерности и соотношения, принципы построения знаний
Объём освоенного материала, усвоение всех дидактических единиц (разделов)	Не знает значительной части материала дисциплины	Знает материал дисциплины
Полнота ответов на проверочные вопросы	Не даёт ответы на большинство вопросов	Даёт ответы на большинство вопросов
Правильность ответов на вопросы	Допускает грубые ошибки при изложении ответа на вопрос	Не допускает ошибок при изложении ответа на вопрос
Чёткость изложения и интерпретации знаний	Излагает знания без логической последовательности	Излагает знания в логической последовательности
	Не иллюстрирует изложение поясняющими схемами, рисунками и примерами	Иллюстрирует изложение поясняющими схемами, рисунками и примерами
	Неверно излагает и интерпретирует знания	Верно излагает и интерпретирует знания

Ниже приведены правила оценивания формирования компетенций по показателю оценивания «Навыки начального уровня».

Критерий оценивания	Уровень освоения и оценка	
	Не зачтено	Зачтено
Навыки выбора методик выполнения заданий	Не может выбрать методику выполнения заданий	Может выбрать методику выполнения заданий
Навыки выполнения заданий различной сложности	Не имеет навыков выполнения учебных заданий	Имеет навыки выполнения учебных заданий
Навыки самопроверки. Качество сформированных навыков	Допускает грубые ошибки при выполнении заданий, нарушающие логику решения задач	Не допускает ошибки при выполнении заданий
Навыки анализа результатов выполнения заданий, решения задач	Делает некорректные выводы	Делает корректные выводы
Навыки представления результатов решения задач	Не может проиллюстрировать решение задачи поясняющими схемами, рисунками	Иллюстрирует решение задачи поясняющими схемами, рисунками

3.3. Процедура оценивания при проведении промежуточной аттестации обучающихся по дисциплине в форме защиты курсовой работы (курсового проекта)

Промежуточная аттестация по дисциплине в форме защиты курсовой работы/курсового проекта не проводится.

Приложение 2 к рабочей программе

Шифр	Наименование дисциплины
Б1.В.08	Безопасность и надежность зданий и сооружений

Код направления подготовки / специальности	01.03.04
Направление подготовки / специальность	Прикладная математика
Наименование ОПОП (направленность / профиль)	Цифровое проектирование и моделирование
Год начала реализации ОПОП	2022
Уровень образования	бакалавриат
Форма обучения	очная
Год разработки/обновления	2022

Перечень учебных изданий и учебно-методических материалов

Печатные учебные издания в НТБ НИУ МГСУ:

№ п/п	Автор, название, место издания, издательство, год издания, количество страниц	Количество экземпляров в библиотеке НИУ МГСУ
1	Мкртычев, О. В. Теория надежности в проектировании строительных конструкций : монография / О. В. Мкртычев, В. Д. Райзер. - Москва : АСВ, 2016. - 897 с. : ил., табл. - Библиогр.: с. 897. - ISBN 978-5-4323-0189-5	11
2	Вентцель, Е. С. Теория случайных процессов и ее инженерные приложения : учебное пособие для высших технических учебных заведений / Е. С. Вентцель, Л. А. Овчаров. - 5-е изд., стер. - Москва : КноРус, 2013. - 441 с. : ил. - (Бакалавриат. Mathematics). - Библиогр.: с. 438 (22 назв.). - Указ.: с. 439-441. - ISBN 978-5-406-00746-4	15
3	Абазов, А. Б. Теория сооружений в примерах [Текст] : учебное пособие для студентов вузов, обучающихся по направлению подготовки бакалавров 280100 "Природообустройство и водопользование" / А. Б. Абазов, А. А. Абазов, М. Ю. Беккиев ; Ассоциация "Агрообразование". - Москва : КолосС, 2013. - 344 с. ISBN 978-5-9532-0771-3	10
4	Надежность машин и механизмов : учебник для студентов высших учебных заведений, обучающихся по программе бакалавриата по направлению подготовки 08.03.01 Строительство (профиль "Механизация и автоматизация строительства") / под ред. Б. А. Кайтукова, В. И. Скеля ; [В. А. Черкасов [и др.] ; Моск. гос. строит. ун-т. - Москва : МГСУ, 2015. - 265 с. ISBN 978-5-7264-1184-2	20

Электронные учебные издания в электронно-библиотечных системах (ЭБС):

№ п/п	Автор, название, место издания, год издания, количество страниц	Ссылка на учебное издание в ЭБС

1	Прокопьев, В. И. Решение строительных задач в SCAD OFFICE [Электронный ресурс] : учебное пособие / В. И. Прокопьев. — Электрон. текстовые данные. — М. : Московский государственный строительный университет, Ай Пи Эр Медиа, ЭБС АСВ, 2015. — 63 с. — ISBN 978-5-7264-1022-7.	https://www.iprbooks-hop.ru/30788.html
2	Ротштейн, Д. М. Вероятностные методы в расчетах надежности строительных конструкций : монография / Д. М. Ротштейн. — Тюмень : Тюменский индустриальный университет, 2017. — 86 с. — ISBN 978-5-9961-1467-2. — Текст : электронный // Цифровой образовательный ресурс IPR SMART. ISBN978-5-9961-1467-2	https://www.iprbooks-hop.ru/83684.html
3	Карпов В.В. Математическое моделирование и расчет элементов строительных конструкций [Электронный ресурс]: учеб. пособие/ Карпов В.В., Панин А.Н. – – СПб.: Санкт-Петербургский государственный архитектурно-строительный университет, ЭБС АСВ, 2013. – 176 с. – ЭБС «IPRbooks» — ISBN 978-5-9227-0436-6.	http://www.iprbookshop.ru/19335.html
4	Муцанов, В. Ф. Основы теории надежности строительных конструкций и сооружений : учебное пособие / В. Ф. Муцанов, Г. А. Котов, А. Н. Оржиховский. — Макеевка : Донбасская национальная академия строительства и архитектуры, ЭБС АСВ, 2020. — 196 с. — Текст : электронный // Цифровой образовательный ресурс IPR SMART :	https://www.iprbooks-hop.ru/114883.html
5	Лукашенко, В. И. Вероятностные методы строительной механики и теория надежности строительных конструкций : учебное пособие / В. И. Лукашенко. — Москва : Ай Пи Ар Медиа, 2022. — 219 с. — ISBN 978-5-4497-1378-0. — Текст : электронный // Цифровой образовательный ресурс IPR SMART : [сайт].	https://www.iprbooks-hop.ru/116443.html

Приложение 3 к рабочей программе

Шифр	Наименование дисциплины
Б1.В.08	Безопасность и надежность зданий и сооружений

Код направления подготовки / специальности	01.03.04
Направление подготовки / специальность	Прикладная математика
Наименование ОПОП (направленность / профиль)	Цифровое проектирование и моделирование
Год начала реализации ОПОП	2022
Уровень образования	бакалавриат
Форма обучения	очная
Год разработки/обновления	2022

Перечень профессиональных баз данных и информационных справочных систем

Наименование	Электронный адрес ресурса
«Российское образование» - федеральный портал	http://www.edu.ru/index.php
Научная электронная библиотека	http://elibrary.ru/defaultx.asp?
Электронная библиотечная система IPRbooks	http://www.iprbookshop.ru/
Федеральная университетская компьютерная сеть России	http://www.runnet.ru/
Информационная система "Единое окно доступа к образовательным ресурсам"	http://window.edu.ru/
Научно-технический журнал по строительству и архитектуре «Вестник МГСУ»	http://www.vestnikmgsu.ru/
Научно-техническая библиотека НИУ МГСУ	http://www.mgsu.ru/resources/Biblioteka/

Приложение 4 к рабочей программе

Шифр	Наименование дисциплины
Б1.В.08	Безопасность и надежность зданий и сооружений

Код направления подготовки / специальности	01.03.04
Направление подготовки / специальность	Прикладная математика
Наименование ОПОП (направленность / профиль)	Цифровое проектирование и моделирование
Год начала реализации ОПОП	2022
Уровень образования	бакалавриат
Форма обучения	очная
Год разработки/обновления	2022

Материально-техническое и программное обеспечение дисциплины

Наименование специальных помещений и помещений для самостоятельной работы	Оснащенность специальных помещений и помещений для самостоятельной работы	Перечень лицензионного программного обеспечения. Реквизиты подтверждающего документа
Учебные аудитории для проведения учебных занятий, текущего контроля и промежуточной аттестации	Рабочее место преподавателя, рабочие места обучающихся	
Помещение для самостоятельной работы обучающихся Ауд. 41 НТБ на 80 посадочных мест (рабочее место библиотекаря, рабочие места обучающихся)	ИБП GE VH Series VH 700 Источник бесперебойного питания РИП-12 (2 шт.) Компьютер/ТИП №5 (2 шт.) Компьютер Тип № 1 (6 шт.) Контрольно-пусковой блок С2000-КПБ (26 шт.) Монитор / Samsung 21,5" S22C200B (80 шт.) Плоттер / HP DJ T770 Прибор приемно-контрольный С2000-АСПТ (2 шт.) Принтер / HP LaserJet P2015 DN Принтер / Тип № 4 н/т Принтер HP LJ Pro 400 M401dn Системный блок / Kraftway Credo тип 4 (79 шт.) Электронное табло 2000*950	Adobe Acrobat Reader DC (ПО предоставляется бесплатно на условиях OpLic) Adobe Flash Player (ПО предоставляется бесплатно на условиях OpLic) APM Civil Engineering (Договор № 109/9.13_АО НИУ от 09.12.13 (НИУ-13)) ArcGIS Desktop (Договор передачи с ЕСПИ СНГ 31 лицензии от 27.01.2016) ArhciCAD [22] (Б\Д; Веб-кабинет или подписка; OpenLicense) AutoCAD [2018] (Б\Д; Веб-кабинет или подписка; OpenLicense) AutoCAD [2020] (Б\Д; Веб-кабинет или подписка; OpenLicense) Autodesk Revit [2018] (Б\Д; Веб-кабинет или подписка; OpenLicense) Autodesk Revit [2020] (Б\Д; Веб-кабинет или подписка; OpenLicense) CorelDRAW [GSX5;55] (Договор № 292/10.11- АО НИУ от 28.11.2011 (НИУ-11))

Наименование специальных помещений и помещений для самостоятельной работы	Оснащенность специальных помещений и помещений для самостоятельной работы	Перечень лицензионного программного обеспечения. Реквизиты подтверждающего документа
		<p>eLearnBrowser [1.3] (Договор ГМЛ-Л-16/03-846 от 30.03.2016)</p> <p>Google Chrome (ПО предоставляется бесплатно на условиях OpLic)</p> <p>Lazarus (ПО предоставляется бесплатно на условиях OpLic)</p> <p>Mathcad [Edu.Prime;3;30] (Договор №109/9.13_АО НИУ от 09.12.13 (НИУ-13))</p> <p>Mathworks Matlab [R2008a;100] (Договор 089/08-ОК(ИОП) от 24.10.2008)</p> <p>Mozilla Firefox (ПО предоставляется бесплатно на условиях OpLic)</p> <p>MS Access [2013;Im] (OpenLicense; Подписка Azure Dev Tools; Б\Д; Веб-кабинет)</p> <p>MS ProjectPro [2013;ImX] (OpenLicense; Подписка Azure Dev Tools; Б\Д; Веб-кабинет)</p> <p>MS VisioPro [2013;ADT] (OpenLicense; Подписка Azure Dev Tools; Б\Д; Веб-кабинет)</p> <p>MS Visual FoxPro [ADT] (OpenLicense; Подписка Azure Dev Tools; Б\Д; Веб-кабинет)</p> <p>nanoCAD СПДС Стройплощадка (Договор бесплатной передачи / партнерство)</p> <p>PascalABC [3.2.0.1311] (ПО предоставляется бесплатно на условиях OpLic)</p> <p>Visual Studio Ent [2015;Imx] (OpenLicense; Подписка Azure Dev Tools; Б\Д; Веб-кабинет)</p> <p>Visual Studio Expr [2008;ImX] (OpenLicense; Подписка Azure Dev Tools; Б\Д; Веб-кабинет)</p> <p>WinPro 7 [ADT] (OpenLicense; Подписка Azure Dev Tools; Б\Д; Веб-кабинет)</p> <p>Компас-3D V14 АЕС (Договор № 109/9.13_АО НИУ от 09.12.13 (НИУ-13))</p> <p>ПК ЛИРА-САПР [2013] (Договор № 109/9.13_АО НИУ от 09.12.13 (НИУ-13))</p>
Помещение для самостоятельной работы обучающихся	Компьютер / ТИП №5 (4 шт.) Монитор Acer 17" AL1717 (4 шт.) Монитор Samsung 24" S24C450B Системный блок Kraftway Credo	Google Chrome (ПО предоставляется бесплатно на условиях OpLic (не требуется)) Adobe Acrobat Reader DC (ПО

Наименование специальных помещений и помещений для самостоятельной работы	Оснащенность специальных помещений и помещений для самостоятельной работы	Перечень лицензионного программного обеспечения. Реквизиты подтверждающего документа
<p>Ауд. 59 НТБ на 5 посадочных мест, оборудованных компьютерами (рабочее место библиотекаря, рабочие места обучающихся, рабочее место для лиц с ограниченными возможностями здоровья) Читальный зал на 52 посадочных места</p>	<p>КС36 2007 (4 шт.) Системный блок Kraftway Credo KC43 с KSS тип3 Принтер/HP LaserJet P2015 DN Аудиторный стол для инвалидов-колясочников Видеоувеличитель /Optelec ClearNote Джойстик компьютерный беспроводной Клавиатура CleVu с большими кнопками и накладкой (беспроводная) Кнопка компьютерная выносная малая Кнопка компьютерная выносная малая (2 шт.)</p>	<p>предоставляется бесплатно на условиях OpLic (не требуется)) eLearnBrowser [1.3] (Договор ГМЛ-Л-16/03-846 от 30.03.2016) Mozilla Firefox (ПО предоставляется бесплатно на условиях OpLic (лицензия не требуется)) MS OfficeStd [2010; 300] (Договор № 162/10 - АО НИУ от 18.11.2010 (НИУ-10)) Adobe Acrobat Reader [11] (ПО предоставляется бесплатно на условиях OpLic (лицензия не требуется)) K-Lite Codec Pack (ПО предоставляется бесплатно на условиях OpLic (лицензия не требуется))</p>
<p>Помещение для самостоятельной работы обучающихся</p> <p>Ауд. 84 НТБ На 5 посадочных мест, оборудованных компьютерами (рабочее место библиотекаря, рабочие места обучающихся) Читальный зал на 52 посадочных места</p>	<p>Монитор Acer 17" AL1717 (5 шт.) Системный блок Kraftway KW17 2010 (5 шт.)</p>	<p>AutoCAD [2020] (Б\Д; Веб-кабинет или подписка; OpenLicense) Eurosoft STARK [201W;20] (Договор № 089/08-ОК(ИОП) от 24.10.2008) MS OfficeStd [2010; 300] (Договор № 162/10 - АО НИУ от 18.11.2010 (НИУ-10)) nanoCAD СПДС Конструкции (Договор бесплатной передачи / партнерство) WinPro 7 [ADT] (OpenLicense; Подписка Azure Dev Tools; Б\Д; Веб-кабинет) ПК ЛИРА-САПР [2013R5] (ПО предоставляется бесплатно на условиях OpLic (лицензия не требуется))</p>

Федеральное государственное бюджетное образовательное учреждение высшего образования
«НАЦИОНАЛЬНЫЙ ИССЛЕДОВАТЕЛЬСКИЙ МОСКОВСКИЙ ГОСУДАРСТВЕННЫЙ
СТРОИТЕЛЬНЫЙ УНИВЕРСИТЕТ»

РАБОЧАЯ ПРОГРАММА

Шифр	Наименование дисциплины
Б1.В.09	Математические основы теории риска

Код направления подготовки / специальности	01.03.04
Направление подготовки / специальность	Прикладная математика
Наименование ОПОП (направленность / профиль)	Цифровое проектирование и моделирование
Год начала реализации ОПОП	2022
Уровень образования	бакалавриат
Форма обучения	очная
Год разработки/обновления	2022

Разработчики:

должность	ученая степень, ученое звание	ФИО
доцент	к.т.н.	Курбатов А.С.
ст. преподаватель		Галагуз Ю.П.

Рабочая программа дисциплины разработана и одобрена кафедрой (структурным подразделением) «Информатики и прикладной математики».

Рабочая программа утверждена методической комиссией по УГСН, протокол № 5 от 20.06 2022 г.

1. Цель освоения дисциплины

Целью освоения дисциплины «Математическая теория рисков» является формирование компетенций обучающегося в области математических основ и выработка навыков численных расчетов оценки рисков для решения профессиональных задач.

Программа составлена в соответствии с требованиями Федерального государственного образовательного стандарта высшего образования по направлению подготовки 01.03.04 Прикладная математика.

Дисциплина относится к части, формируемой участниками образовательных отношений, Блока 1 «Дисциплины (модули)» основной профессиональной образовательной программы «Цифровое проектирование и моделирование». Дисциплина является обязательной для изучения.

2. Перечень планируемых результатов обучения по дисциплине, соотнесенных с планируемыми результатами освоения образовательной программы

Код и наименование компетенции (результат освоения)	Код и наименование индикатора достижения компетенции
ПК-1 Способен выполнять расчетный анализ технических решений проектов градостроительной деятельности	ПК-1.1 Сбор и систематизация информации, необходимой для расчетного анализа
ПК-2 Способен определять способы, приемы и средства обработки данных в сфере проектирования объектов градостроительной деятельности	ПК-2.4 Обработка данных выбранными средствами
УК-2. Способен определять круг задач в рамках поставленной цели и выбирать оптимальные способы их решения, исходя из действующих правовых норм, имеющихся ресурсов и ограничений	УК-2.1 Идентификация задач профессиональной деятельности

Код и наименование индикатора достижения компетенции	Наименование показателя оценивания (результата обучения по дисциплине)
ПК-1.1 Сбор и систематизация информации, необходимой для расчетного анализа	Знает основные этапы сбора и систематизация информации Имеет навыки (основного уровня) выполнения расчетного анализа
ПК-2.4 Обработка данных выбранными средствами	Знает основные принципы обработки данных Имеет навыки (основного уровня) обработки данных выбранными средствами: применения теории вероятностей и математической статистики, численных методов
УК-2.1 Идентификация задач профессиональной деятельности	Знает основные способы идентификация задач Имеет навыки (основного уровня) оценки качества при идентификации задач профессиональной деятельности

Информация о формировании и контроле результатов обучения представлена в Фонде оценочных средств (Приложение 1).

3. Трудоемкость дисциплины и видов учебных занятий по дисциплине

Общая трудоемкость дисциплины составляет 4 зачётные единицы (144 академических часов).

(1 зачетная единица соответствует 36 академическим часам)

Видами учебных занятий и работы обучающегося по дисциплине могут являться.

Обозначение	Виды учебных занятий и работы обучающегося
Л	Лекции
ЛР	Лабораторные работы
ПЗ	Практические занятия
КоП	Компьютерный практикум
КРП	Групповые и индивидуальные консультации по курсовым работам (курсовым проектам)
СР	Самостоятельная работа обучающегося в период теоретического обучения
Контроль	Самостоятельная работа обучающегося и контактная работа обучающегося с преподавателем в период промежуточной аттестации

Структура дисциплины:

Форма обучения – очная.

№	Наименование раздела дисциплины	Семестр	Количество часов по видам учебных занятий и работы обучающегося						Контроль	Формы промежуточной аттестации, текущего контроля успеваемости
			Л	ЛР	ПЗ	КоП	КРП	СР		
1	Математические основы теории риска	7	32		32			53	27	контрольная работа, домашнее задание №1, №2
	Итого:	7	32		32			53	27	зачет

4. Содержание дисциплины, структурированное по видам учебных занятий и разделам

При проведении аудиторных учебных занятий предусмотрено проведение текущего контроля успеваемости:

- В рамках практических занятий предусмотрена контрольная работа.

4.1 Лекции

Очная форма

№	Наименование раздела дисциплины	Тема и содержание лекций
1	Математические основы теории риска	1. Введение в предмет и краткие основы теории вероятностей. История и предмет теории риска и актуарной математики. Моменты случайных величин. Распределения дискретных и непрерывных случайных величин. Основные законы теории вероятностей. Закон больших чисел. Центральная предельная теорема. 2. Элементы финансовой математики. Процентные ставки. Приведенная ценность.

		<p>3. Детерминированные ренты.</p> <p>4. Характеристики продолжительности жизни. Макрохарактеристики продолжительности жизни. Функция выживания. Плотность распределения.</p> <p>5. Остаточное и округленное время жизни. Таблицы продолжительности жизни. Приближения дробных возрастов.</p> <p>6. Модель индивидуальных рисков. Моделирование зависимости дисперсии от объема группы рисков. Гамма-распределение совокупности рисков.</p> <p>7. Пуассоново, биномиальное и отрицательное биномиальное распределения.</p> <p>8. Модель коллективных рисков. Постановка и краткая предыстория. Моделирование числа убытков.</p> <p>9. Логнормальное распределение. Распределение совокупного убытка.</p> <p>10. Динамические модели разорения. Функция вероятности разорения.</p> <p>11. Асимптотики функции разорения.</p> <p>12. Модели краткосрочного и долгосрочного страхования жизни. Нетто-премия. Защитная надбавка. Модель индивидуальных потерь.</p> <p>13. Пожизненное страхование. Отсроченное страхование.</p> <p>14. Периодические премии. Нетто-премии.</p> <p>15. Премии с учетом расходов. Расчет защитной надбавки.</p> <p>16. Резервы. Общее понятие резервов. Рекуррентная формула для резервов. Ретроспективная формула для нетто-резервов.</p>
--	--	--

4.2 *Лабораторные работы*
Не предусмотрено учебным планом

4.3 *Практические занятия*
Очная форма

№	Наименование раздела дисциплины	Тема и содержание практических занятий
1	Математические основы теории риска	<p>1. Моменты случайных величин. Распределения дискретных и непрерывных случайных величин. Основные законы теории вероятностей. Закон больших чисел. Центральная предельная теорема.</p> <p>2. Финансовой математика. Процентные ставки. Приведенная ценность.</p> <p>3. Детерминированные ренты.</p> <p>4. Характеристики продолжительности жизни. Макрохарактеристики продолжительности жизни. Функция выживания. Плотность распределения.</p> <p>5. Остаточное и округленное время жизни. Таблицы продолжительности жизни. Приближения дробных возрастов.</p> <p>6. Модель индивидуальных рисков. Моделирование зависимости дисперсии от объема группы рисков. Гамма-распределение совокупности рисков.</p> <p>7. Пуассоново, биномиальное и отрицательное биномиальное распределения.</p> <p>8. Модель коллективных рисков. Постановка и краткая</p>

	<p>предыстория. Моделирование числа убытков.</p> <p>9. Логнормальное распределение. Распределение совокупного убытка.</p> <p>10. Динамические модели разорения. Функция вероятности разорения.</p> <p>11. Асимптотики функции разорения.</p> <p>12. Модели краткосрочного и долгосрочного страхования жизни. Нетто-премия. Защитная надбавка. Модель индивидуальных потерь.</p> <p>13. Пожизненное страхование. Отсроченное страхование.</p> <p>14. Периодические премии. Нетто-премии.</p> <p>15. Премии с учетом расходов. Расчет защитной надбавки.</p> <p>16. Резервы. Общее понятие резервов. Рекуррентная формула для резервов. Ретроспективная формула для нетто-резервов.</p>
--	---

4.4 *Компьютерные практикумы*
Не предусмотрено учебным планом

4.5 *Групповые и индивидуальные консультации по курсовым работам (курсовым проектам)*
Не предусмотрено учебным планом

4.6 *Самостоятельная работа обучающегося в период теоретического обучения*

Самостоятельная работа обучающегося в период теоретического обучения включает в себя:

- самостоятельную подготовку к учебным занятиям, включая подготовку к аудиторным формам текущего контроля успеваемости;
- выполнение домашних заданий;
- самостоятельную подготовку к промежуточной аттестации.

В таблице указаны темы для самостоятельного изучения обучающимся:

Очная форма

№	Наименование раздела дисциплины	Темы для самостоятельного изучения
1	Математические основы теории риска	Решение задач страхования с помощью Excel, Matlab, Python

4.7 *Самостоятельная работа обучающегося и контактная работа обучающегося с преподавателем в период промежуточной аттестации*

Работа обучающегося в период промежуточной аттестации включает в себя подготовку к формам промежуточной аттестации (к зачёту), а также саму промежуточную аттестацию.

5. Оценочные материалы по дисциплине

Фонд оценочных средств по дисциплине приведён в Приложении 1 к рабочей программе дисциплины.

Оценочные средства для проведения промежуточной аттестации, а также текущего контроля по дисциплине хранятся на кафедре (структурном подразделении), ответственной за преподавание данной дисциплины.

6. Учебно-методическое и материально-техническое обеспечение дисциплины

Основные принципы осуществления учебной работы обучающихся изложены в локальных нормативных актах, определяющих порядок организации контактной работы и порядок самостоятельной работы обучающихся. Организация учебной работы обучающихся на аудиторных учебных занятиях осуществляется в соответствии с п. 3.

6.1 Перечень учебных изданий и учебно-методических материалов для освоения дисциплины

Для освоения дисциплины обучающийся может использовать учебные издания и учебно-методические материалы, имеющиеся в научно-технической библиотеке НИУ МГСУ и/или размещённые в Электронных библиотечных системах.

Актуальный перечень учебных изданий и учебно-методических материалов представлен в Приложении 2 к рабочей программе дисциплины.

6.2 Перечень профессиональных баз данных и информационных справочных систем

При осуществлении образовательного процесса по дисциплине используются профессиональные базы данных и информационных справочных систем, перечень которых указан в Приложении 3 к рабочей программе дисциплины.

6.3 Перечень материально-технического, программного обеспечения освоения дисциплины

Учебные занятия по дисциплине проводятся в помещениях, оснащенных соответствующим оборудованием и программным обеспечением.

Перечень материально-технического и программного обеспечения дисциплины приведен в Приложении 4 к рабочей программе дисциплины.

Шифр	Наименование дисциплины
Б1.В.09	Математические основы теории риска

Код направления подготовки / специальности	01.03.04
Направление подготовки / специальность	Прикладная математика
Наименование ОПОП (направленность / профиль)	Цифровое проектирование и моделирование
Год начала реализации ОПОП	2022
Уровень образования	бакалавриат
Форма обучения	очная
Год разработки/обновления	2022

ФОНД ОЦЕНОЧНЫХ СРЕДСТВ

1. Описание показателей и критериев оценивания компетенций, описание шкал оценивания

Оценивание формирования компетенций производится на основе показателей оценивания, указанных в п.2. рабочей программы и в п.1.1 ФОС.

Связь компетенций, индикаторов достижения компетенций и показателей оценивания приведена в п.2 рабочей программы.

1.1. Описание формирования и контроля показателей оценивания

Оценивание уровня освоения обучающимся компетенций осуществляется с помощью форм промежуточной аттестации и текущего контроля. Формы промежуточной аттестации и текущего контроля успеваемости по дисциплине, с помощью которых производится оценивание, указаны в учебном плане и в п.3 рабочей программы.

В таблице приведена информация о формировании результатов обучения по дисциплине разделами дисциплины, а также о контроле показателей оценивания компетенций формами оценивания.

Наименование показателя оценивания (результата обучения по дисциплине)	Номера разделов дисциплины	Формы оценивания (формы промежуточной аттестации, текущего контроля успеваемости)
Знает основные этапы сбора и систематизация информации	1	<i>контрольная работа, домашнее задание №1, №2, зачет</i>
Имеет навыки (основного уровня) выполнения расчетного анализа	1	<i>контрольная работа, домашнее задание №1, №2, зачет</i>
Знает основные принципы обработки данных	1	<i>контрольная работа, домашнее задание №1, №2, зачет</i>

Имеет навыки (основного уровня) обработки данных выбранными средствами: применения теории вероятностей и математической статистики, численных методов	1	<i>контрольная работа, домашнее задание №1, №2, зачет</i>
Знает основные способы идентификация задач	1	<i>контрольная работа, домашнее задание №1, №2, зачет</i>
Имеет навыки (основного уровня) оценки качества при идентификации задач профессиональной деятельности	1	<i>контрольная работа, домашнее задание №1, №2, зачет</i>

1.2. Описание критериев оценивания компетенций и шкалы оценивания

При проведении промежуточной аттестации в форме зачёта используется шкала оценивания: «Не зачтено», «Зачтено».

Показателями оценивания являются знания и навыки обучающегося, полученные при изучении дисциплины.

Критериями оценивания достижения показателей являются:

Показатель оценивания	Критерий оценивания
Знания	Знание терминов и определений, понятий
	Знание основных закономерностей и соотношений, принципов
	Объём освоенного материала, усвоение всех дидактических единиц (разделов)
	Полнота ответов на проверочные вопросы
	Правильность ответов на вопросы
	Чёткость изложения и интерпретации знаний
Навыки основного уровня	Навыки выбора методик выполнения заданий
	Навыки выполнения заданий различной сложности
	Навыки самопроверки. Качество сформированных навыков
	Навыки анализа результатов выполнения заданий, решения задач
	Навыки представления результатов решения задач
	Навыки обоснования выполнения заданий
	Быстрота выполнения заданий
	Самостоятельность в выполнении заданий
Результативность (качество) выполнения заданий	

2. Типовые контрольные задания для оценивания формирования компетенций

2.1. Промежуточная аттестация

2.1.1. Промежуточная аттестация в форме экзамена, дифференцированного зачета (зачета с оценкой), зачета

Форма промежуточной аттестации: зачет в 7 семестре

Перечень типовых примерных вопросов/заданий для проведения зачёта в 7 семестре

очная форма обучения:

№	Наименование раздела дисциплины	Типовые вопросы/задания
---	---------------------------------	-------------------------

1	Математические основы теории риска	<ol style="list-style-type: none"> 1. Основные понятия теории вероятностей и математической статистики? 2. Законы распределения случайных величин, которые нашли свое применение в теории риска. 3. Элементарное введение в финансовую математику. Простые и сложные проценты. 4. Ренты. 5. Пожизненное страхование. Отсроченное страхование. 6. Характеристики продолжительности жизни. 7. Остаточное и округленное время жизни. Таблица продолжительности жизни. 8. Индивидуальные риски. Дать определение. Применение некоторых законов распределения. 9. Коллективные риски. Дать определение. Применение некоторых законов распределения. 10. Различие индивидуальных и коллективных рисков. 11. Пуассонов процесс разорения. 12. Составление математической задачи и принципы составления уравнений теории риска. 13. Применение Matlab в расчетах задач статистики и прикладной теории вероятностей 14. Пуассонов процесс разорения (динамическая модель). 15. Краткосрочное страхование. Нетто-премия. Защитная надбавка. 16. Долгосрочное страхование. Пожизненное страхование. 17. Страхование с переменной страховкой. 18. Подсчет премий и резервов. 19. Периодические премии. Нетто-премии. 20. Пуассоново, биномиальное и отрицательное биномиальное распределения. 21. Распределение Парето. Распределение Вейбулла. Распределение совокупного убытка. 22. Зависимости дисперсии от объема группы рисков. Гамма-распределение совокупности рисков. 23. Динамические модели разорения. Функция вероятности разорения. 24. Асимптотики функции разорения.
---	------------------------------------	--

2.1.2. Промежуточная аттестация в форме защиты курсовой работы (курсового проекта)

Промежуточная аттестация в форме защиты курсовой работы/курсового проекта не проводится.

2.2. Текущий контроль

2.2.1. Перечень форм текущего контроля:

- контрольная работа;
- домашнее задание №1, №2;

2.2.2. Типовые контрольные задания форм текущего контроля:

Пример для контрольной работы:

1. Участник пенсионного фонда желал бы получать пенсию раз в год на протяжении 20 лет через пять лет после заключения договора. Первая выплата должна составлять 1000 руб. с последующим увеличением на 200 руб. ежегодно. Считая, что годовая доходность средств, вложенных в пенсионный фонд, равна $i = 8\%$, определите стоимость этой ренты в момент заключения договора.
2. Рента выплачивается ежегодно с запаздыванием на протяжении 20 лет. Первая выплата имеет величину 8000, а величина каждой последующей выплаты уменьшается на 300 каждый год. Найдите современную стоимость этой ренты при годовой процентной ставке 5%.
3. Стоимость вечной ренты, которая обеспечивает выплату суммы 10 через каждые три года, начиная с конца шестого года после приобретения ренты, равна 32. Используя ту же техническую процентную ставку i , найдите стоимость запаздывающей вечной ренты, которая обеспечивает выплату постоянной суммы 1 каждые четыре месяца.
4. Страховая компания занимается страхованием жизни. 10% застрахованных в этой компании являются курильщиками. Если застрахованный не курит, вероятность его смерти на протяжении года равна 0,01. Если же он курильщик, то эта вероятность равна 0,05. Какова доля курильщиков среди тех застрахованных, которые умерли в течение года?
5. Обучение в университете длится 4 года. Из поступивших на первый курс $q_0 = 15\%$ (по разным причинам) не переходят на второй курс. Из начавших обучение на втором, третьем, четвертом курсе $q_1 = 10\%$, $q_2 = 5\%$, $q_3 = 1\%$ не заканчивают соответствующий курс. Предполагая, что внутри года момент ухода имеет равномерное распределение, найдите среднее время, которое студент, переведенный на второй курс, проведет в университете на протяжении ближайших полутора лет.
6. Предположим, что в компании застраховано $N = 3000$ человек с вероятностью смерти в течение года $q = 0,3\%$. Компания выплачивает сумму $b = 250000$ руб. в случае смерти застрахованного в течение года и не платит ничего, если этот человек доживет до конца года. Определите суммарную премию, достаточную, чтобы обеспечить вероятность разорения порядка 5%.

Состав типового домашнего задания №1:

1. Предположим, что в возрасте от 30 до 33 лет интенсивность смертности может быть описана формулой $\mu_x = 0,001x$. Подсчитайте ${}_2q_{30}$.
2. Предположим, что функция выживания дается формулой $s(x) = \sqrt{1 - x/110}$, $0 \leq x \leq 100$
Подсчитайте вероятность q_{50} того, что человек в возрасте 50 лет умрет в течение ближайшего года, а также его среднее остаточное время жизни.

3. Специалисты предполагают, что разработка определенного нового типа лекарств увеличит полную ожидаемую продолжительность жизни e_{30}^o на 4 года. Считая, что смертность описывается (как до разработки лекарств, так и позже) законом де Муавра, определите, как изменится предельный возраст.

Состав типового домашнего задания №2:

1. Определите характеристический коэффициент, если распределение индивидуальных потерь является экспоненциальным со средним m .
2. Человек старше 65 лет на протяжении одного года покупает лекарства случайное число раз, которое имеет распределение Пуассона со средним 25. При каждой покупке расходы на лекарства равномерно распределены на отрезке $[5; 95]$. Число случаев покупки лекарств и размеры покупок независимы в совокупности. Определите вероятность того, что общие годовые расходы на лекарства превысят 2000 (используйте нормальное приближение).
3. 1 января 2001 года 400 сотрудников некоторого предприятия организовали общество взаимного страхования на следующих условиях:
 - 1) 1 января 2001 года все вносят одну и ту же сумму P
 - 2) в случае смерти в течение ближайших 10 лет выплаты не производятся.
 - 3) в случае смерти застрахованного после 10-летнего периода выгодоприобретателю немедленно выплачивают 1000. Известно, что смертность описывается постоянной интенсивностью $\mu = 0,01$, активы фонда инвестируются и приносят доход, соответствующий интенсивности процентов $i=7\%$. При каком P с вероятностью 95 % общество сможет произвести все выплаты?

3. Методические материалы, определяющие процедуры оценивания

Процедура проведения промежуточной аттестации и текущего контроля успеваемости регламентируется локальным нормативным актом, определяющим порядок осуществления текущего контроля успеваемости и промежуточной аттестации обучающихся.

3.1. Процедура оценивания при проведении промежуточной аттестации обучающихся по дисциплине в форме экзамена и/или дифференцированного зачета (зачета с оценкой)

Промежуточная аттестация по дисциплине в форме экзамена/дифференцированного зачёта (зачета с оценкой) не проводится.

3.2. Процедура оценивания при проведении промежуточной аттестации обучающихся по дисциплине в форме зачета

Промежуточная аттестация по дисциплине в форме зачёта проводится в 7 семестре. Для оценивания знаний и навыков используются критерии и шкала, указанные п.1.2.

Ниже приведены правила оценивания формирования компетенций по показателю оценивания «Знания».

Критерий оценивания	Уровень освоения и оценка	
	Не зачтено	Зачтено
Знание терминов и определений, понятий	Не знает терминов и определений	Знает термины и определения
Знание основных закономерностей и соотношений, принципов	Не знает основные закономерности и соотношения, принципы построения знаний	Знает основные закономерности и соотношения, принципы построения знаний
Объём освоенного материала, усвоение всех дидактических единиц (разделов)	Не знает значительной части материала дисциплины	Знает материал дисциплины
Полнота ответов на проверочные вопросы	Не даёт ответы на большинство вопросов	Даёт ответы на большинство вопросов
Правильность ответов на вопросы	Допускает грубые ошибки при изложении ответа на вопрос	Не допускает ошибок при изложении ответа на вопрос
Чёткость изложения и интерпретации знаний	Излагает знания без логической последовательности	Излагает знания в логической последовательности
	Не иллюстрирует изложение поясняющими схемами, рисунками и примерами	Иллюстрирует изложение поясняющими схемами, рисунками и примерами
	Неверно излагает и интерпретирует знания	Верно излагает и интерпретирует знания

Ниже приведены правила оценивания формирования компетенций по показателю оценивания «Навыки основного уровня».

Критерий оценивания	Уровень освоения и оценка	
	Не зачтено	Зачтено
Навыки выбора методик выполнения заданий	Не может выбрать методику выполнения заданий	Может выбрать методику выполнения заданий
Навыки выполнения заданий различной сложности	Не имеет навыков выполнения учебных заданий	Имеет навыки выполнения учебных заданий
Навыки самопроверки. Качество сформированных навыков	Допускает грубые ошибки при выполнении заданий, нарушающие логику решения задач	Не допускает ошибки при выполнении заданий
Навыки анализа результатов выполнения заданий, решения задач	Делает некорректные выводы	Делает корректные выводы
Навыки представления результатов решения задач	Не может проиллюстрировать решение задачи поясняющими схемами, рисунками	Иллюстрирует решение задачи поясняющими схемами, рисунками
Навыки обоснования выполнения заданий	Не может обосновать алгоритм выполнения заданий	Обосновывает алгоритм выполнения заданий
Быстрота выполнения заданий	Не выполняет задания или выполняет их очень медленно, не достигая поставленных задач	Выполняет задания в поставленные сроки

Самостоятельность в выполнении заданий	Не может самостоятельно планировать и выполнять задания	Планирование и выполнение заданий осуществляет самостоятельно
Результативность (качество) выполнения заданий	Выполняет задания некачественно	Выполняет задания с достаточным уровнем качества

3.3. Процедура оценивания при проведении промежуточной аттестации обучающихся по дисциплине в форме защиты курсовой работы (курсового проекта)

Промежуточная аттестация по дисциплине в форме защиты курсовой работы/курсового проекта не проводится.

Приложение 2 к рабочей программе

Шифр	Наименование дисциплины
Б1.В.09	Математические основы теории риска

Код направления подготовки / специальности	01.03.04
Направление подготовки / специальность	Прикладная математика
Наименование ОПОП (направленность / профиль)	Цифровое проектирование и моделирование
Год начала реализации ОПОП	2022
Уровень образования	бакалавриат
Форма обучения	очная
Год разработки/обновления	2022

Перечень учебных изданий и учебно-методических материалов

Печатные учебные издания в НТБ НИУ МГСУ:

№ п/п	Автор, название, место издания, издательство, год издания, количество страниц	Количество экземпляров в библиотеке НИУ МГСУ
1	Строительная информатика : учебное пособие для подготовки бакалавров по направлению 270800.62 (08.03.01) - "Строительство", и для подготовки специалистов по специальности 271101 (08.05.01) - "Строительство уникальных зданий и сооружений" / П. А. Акимов [и др.]. - Москва : АСВ, 2018. - 432 с.	81
2	Брусов П.Н. Финансовая математика. 2-е изд., стер. - Москва : КНОРУС, 2013. - 224 с.	30
3	Четыркин, Е. М. Финансовая математика [Текст] : учебник для вузов [10-е изд.]. - Москва: Дело, 2011. - 389 с.	81
4	Брусов П.Н. и др. Задачи по финансовой математике [Текст] : учебное пособие для бакалавров - Москва : КноРус, 2012. - 272 с.	31

Электронные учебные издания в электронно-библиотечных системах (ЭБС):

№ п/п	Автор, название, место издания, год издания, количество страниц	Ссылка на учебное издание в ЭБС
1	Канев, В. С. Исчисление рисков : практикум по курсу «Теория риска и моделирование рискованных ситуаций» (задачи, упражнения, примеры, РГЗ, тесты и кейсы) / В. С. Канев. — Новосибирск : Сибирский государственный университет телекоммуникаций и информатики, 2020. — 53 с.	https://www.iprbookshop.ru/102122.html

2	Панягина, А. Е. Управление рисками на предприятии: теория и практика : учебное пособие / А. Е. Панягина, А. В. Свистунов. — Москва : Ай Пи Ар Медиа, 2020. — 284 с. — ISBN 978-5-4497-0608-9.	https://www.iprbookshop.ru/96561.html
3	Шапкин, А. С. Теория риска и моделирование рисков ситуаций : учебник для бакалавров / А. С. Шапкин, В. А. Шапкин. — 7-е изд. — Москва : Дашков и К, 2019. — 880 с. — ISBN 978-5-394-03260-8.	https://www.iprbookshop.ru/85615.html
4	Гадельшина, Г. А. Теория риска : лабораторный практикум / Г. А. Гадельшина, Ю. В. Хайрутдинова. — Казань : Казанский национальный исследовательский технологический университет, 2016. — 88 с. — ISBN 978-5-7882-1968-4.	https://www.iprbookshop.ru/79543.html

Перечень учебно-методических материалов в НТБ НИУ МГСУ

№ п/п	Автор, название, место издания, издательство, год издания, количество страниц
1	Информатика [Электронный ресурс] : методические указания к выполнению компьютерного практикума для обучающихся по всем УГСН технических направлений / Нац. исследоват. Моск. гос. строит. ун-т., каф. прикладной математики ; сост.: Т. Н. Горбунова [и др.] ; [рец. С. П. Зоткин]. - Электрон. текстовые дан. (1,9Мб). - Москва : МИСИ-МГСУ, 2019. http://lib-04.gic.mgsu.ru/lib/Metod2019/6.pdf

Приложение 3 к рабочей программе

Шифр	Наименование дисциплины
Б1.В.09	Математические основы теории риска

Код направления подготовки / специальности	01.03.04
Направление подготовки / специальность	Прикладная математика
Наименование ОПОП (направленность / профиль)	Цифровое проектирование и моделирование
Год начала реализации ОПОП	2022
Уровень образования	бакалавриат
Форма обучения	очная
Год разработки/обновления	2022

Перечень профессиональных баз данных и информационных справочных систем

Наименование	Электронный адрес ресурса
«Российское образование» - федеральный портал	http://www.edu.ru/index.php
Научная электронная библиотека	http://elibrary.ru/defaultx.asp?
Электронная библиотечная система IPRbooks	http://www.iprbookshop.ru/
Федеральная университетская компьютерная сеть России	http://www.runnet.ru/
Информационная система "Единое окно доступа к образовательным ресурсам"	http://window.edu.ru/
Научно-технический журнал по строительству и архитектуре «Вестник МГСУ»	http://www.vestnikmgsu.ru/
Научно-техническая библиотека НИУ МГСУ	http://www.mgsu.ru/resources/Biblioteka/

Шифр	Наименование дисциплины
Б1.В.09	Математические основы теории риска

Код направления подготовки / специальности	01.03.04
Направление подготовки / специальность	Прикладная математика
Наименование ОПОП (направленность / профиль)	Цифровое проектирование и моделирование
Год начала реализации ОПОП	2022
Уровень образования	бакалавриат
Форма обучения	очная
Год разработки/обновления	2022

Материально-техническое и программное обеспечение дисциплины

Наименование специальных помещений и помещений для самостоятельной работы	Оснащенность специальных помещений и помещений для самостоятельной работы	Перечень лицензионного программного обеспечения. Реквизиты подтверждающего документа
Учебные аудитории для проведения учебных занятий, текущего контроля и промежуточной аттестации	Рабочее место преподавателя, рабочие места обучающихся	
Учебная аудитория для проведения компьютерных практикумов Ауд. 310 КМК Компьютерный класс	Доска под маркер. Монитор / Samsung 21,5" S22C200B (28 шт.) Системный блок Kraftway Idea KR71 (28 шт.) Сплит-система Kentatsu (Bravo) KSGB70HFAN1/KSRB70HFAN1 (2 шт.) Экран / моторизованный	Code::Blocks (ПО предоставляется бесплатно на условиях OpLic) Mathcad [Edu.Prime;3;30] (Договор № 109/9.13_АО НИУ от 09.12.13 (НИУ-13)) Mathworks Matlab [R2008a;100] (Договор 089/08-ОК(ИОП) от 24.10.2008) MS OfficeEnt [2007;300] (Договор № 097/07-ОК ИОП от 16.11.07 (НИУ-07)) MS Visual FoxPro [ADT] (OpenLicense; Подписка Azure Dev Tools; БД; Веб-кабинет) Octave (ПО предоставляется бесплатно на условиях OpLic) Python (ПО предоставляется бесплатно на условиях OpLic) [Open;1.9] (ПО предоставляется бесплатно на условиях OpLic) WinPro 7 [ADT] (OpenLicense; Подписка Azure Dev Tools; БД; Веб-кабинет)
Учебная аудитория для проведения компьютерных	Доска аудиторная Монитор / Samsung 21,5"	Code::Blocks (ПО предоставляется бесплатно на условиях OpLic)

<p>практикумов Ауд. 312 КМК Компьютерный класс</p>	<p>S22C200B (30 шт.) Системный блок / Kraftway Credo тип 3 (30 шт.) KSGB70HFAN1/KSRB70HFAN1 (2 шт.) Экран Projecta</p>	<p>DOSBox (ПО предоставляется бесплатно на условиях OpLic) eLearnBrowser [1.3] (Договор ГМЛ-Л-16/03-846 от 30.03.2016) eLearnBrowser [1.3] (Договор ГМЛ-Л-16/03-846 от 30.03.2016) LibreOffice (ПО предоставляется бесплатно на условиях OpLic) Mathcad [Edu.Prime;3;30] (Договор № 109/9.13_АО НИУ от 09.12.13 (НИУ-13)) Mathworks Matlab [R2008a;100] (Договор 089/08-ОК(ИОП) от 24.10.2008) MS OfficeEnt [2007;300] (Договор № 097/07-ОК ИОП от 16.11.07 (НИУ-07)) MS Visual FoxPro [ADT] (OpenLicense; Подписка Azure Dev Tools; БД; Веб-кабинет) Octave (ПО предоставляется бесплатно на условиях OpLic) Python (ПО предоставляется бесплатно на условиях OpLic) WinPro 7 [ADT] (OpenLicense; Подписка Azure Dev Tools; БД; Веб-кабинет)</p>
<p>Учебная аудитория для проведения компьютерных практикумов Ауд. 418 КМК Компьютерный класс</p>	<p>Доска 3-х элементная под маркер Компьютер Рабочая станция Necs Optima (14 шт.) Компьютер Тип 4/Dell с монитором 21.5"HP (1 шт.) Экран / моторизованный</p>	<p>Code::Blocks (ПО предоставляется бесплатно на условиях OpLic) DOSBox (ПО предоставляется бесплатно на условиях OpLic) eLearnBrowser [1.3] (Договор ГМЛ-Л-16/03-846 от 30.03.2016) LibreOffice (ПО предоставляется бесплатно на условиях OpLic) Octave (ПО предоставляется бесплатно на условиях OpLic) Python (ПО предоставляется бесплатно на условиях OpLic) Visual Studio Ent [2015;Imx] (OpenLicense; Подписка Azure Dev Tools; БД; Веб-кабинет) Visual Studio Expr [2008;ImX] (OpenLicense; Подписка Azure Dev Tools; БД; Веб-кабинет) WinPro 7 [ADT] (OpenLicense; Подписка Azure Dev Tools; БД; Веб-кабинет)</p>
<p>Учебная аудитория для проведения компьютерных практикумов</p>	<p>Доска 3-х элементная под маркер Системный блок RDW</p>	<p>Code::Blocks (ПО предоставляется бесплатно на условиях OpLic) DOSBox (ПО предоставляется</p>

<p>Ауд. 420 КМК Компьютерный класс</p>	<p>Computers Office 100 с монитором (16 шт.)</p>	<p>бесплатно на условиях OpLic) eLearnBrowser [1.3] (Договор ГМЛ-Л-16/03-846 от 30.03.2016) LibreOffice (ПО предоставляется бесплатно на условиях OpLic) Mathcad [Edu.Prime;3;30] (Договор № 109/9.13_АО НИУ от 09.12.13 (НИУ-13)) Mathworks Matlab [R2008a;100] (Договор 089/08-ОК(ИОП) от 24.10.2008) MS OfficeEnt [2007;300] (Договор № 097/07-ОК ИОП от 16.11.07 (НИУ-07)) MS Visual FoxPro [ADT] (OpenLicense; Подписка Azure Dev Tools; Б\Д; Веб-кабинет) Octave (ПО предоставляется бесплатно на условиях OpLic) Python (ПО предоставляется бесплатно на условиях OpLic) Visual Studio Expr [2008;ImX] (OpenLicense; Подписка Azure Dev Tools; Б\Д; Веб-кабинет) WinPro 7 [ADT] (OpenLicense; Подписка Azure Dev Tools; Б\Д; Веб-кабинет)</p>
<p>Учебная аудитория для проведения компьютерных практикумов Ауд. 421 КМК Компьютерный класс</p>	<p>Доска под маркер. Системный блок RDW Computers Office 100 с монитором (24 шт.)</p>	<p>Adobe Acrobat Reader [11] (ПО предоставляется бесплатно на условиях OpLic) Code::Blocks (ПО предоставляется бесплатно на условиях OpLic) DOSBox (ПО предоставляется бесплатно на условиях OpLic) eLearnBrowser [1.3] (Договор ГМЛ-Л-16/03-846 от 30.03.2016) LibreOffice (ПО предоставляется бесплатно на условиях OpLic) Lisa [8.0] (ПО предоставляется бесплатно на условиях OpLic) Mathcad [Edu.Prime;3;30] (Договор № 109/9.13_АО НИУ от 09.12.13 (НИУ-13)) Mathworks Matlab [R2008a;100] (Договор 089/08-ОК(ИОП) от 24.10.2008) MS OfficeEnt [2007;300] (Договор № 097/07-ОК ИОП от 16.11.07 (НИУ-07)) MS Visual FoxPro [ADT] (OpenLicense; Подписка Azure Dev</p>

		<p>Tools; БД; Веб-кабинет) Octave (ПО предоставляется бесплатно на условиях OpLic) Python (ПО предоставляется бесплатно на условиях OpLic) Visual Studio Ent [2015;Imx] (OpenLicense; Подписка Azure Dev Tools; БД; Веб-кабинет) Visual Studio Expr [2008;ImX] (OpenLicense; Подписка Azure Dev Tools; БД; Веб-кабинет) WinPro 7 [ADT] (OpenLicense; Подписка Azure Dev Tools; БД; Веб-кабинет)</p>
<p>Учебная аудитория для проведения компьютерных практикумов Ауд. 623 КМК Компьютерный класс</p>	<p>Доска аудиторная Системный блок RDW Computers Office 100 с монитором (24 шт.)</p>	<p>Code::Blocks (ПО предоставляется бесплатно на условиях OpLic) DOSBox (ПО предоставляется бесплатно на условиях OpLic) Double Commander [0.7.6] (ПО предоставляется бесплатно на условиях OpLic) eLearnBrowser [1.3] (Договор ГМЛ-Л-16/03-846 от 30.03.2016) Mathcad [Edu.Prime;3;30] (Договор № 109/9.13_АО НИУ от 09.12.13 (НИУ-13)) Mathworks Matlab [R2008a;100] (Договор № 089/08-ОК(ИОП) от 24.10.2008) MS OfficeEnt [2007;300] (Договор № 097/07-ОК ИОП от 16.11.07 (НИУ-07)) MS ProjectPro [2013;ImX] (OpenLicense; Подписка Azure Dev Tools; БД; Веб-кабинет) MS Visual FoxPro [ADT] (OpenLicense; Подписка Azure Dev Tools; БД; Веб-кабинет) Octave (ПО предоставляется бесплатно на условиях OpLic) Python (ПО предоставляется бесплатно на условиях OpLic) Visual Studio Ent [2015;Imx] (OpenLicense; Подписка Azure Dev Tools; БД; Веб-кабинет) Visual Studio Expr [2008;ImX] (OpenLicense; Подписка Azure Dev Tools; БД; Веб-кабинет) WinPro 7 [ADT] (OpenLicense; Подписка Azure Dev Tools; БД; Веб-кабинет)</p>
<p>Помещение для</p>	<p>ИБП GE VH Series VH 700</p>	<p>Adobe Acrobat Reader DC (ПО</p>

<p>самостоятельной работы обучающихся</p> <p>Ауд. 41 НТБ на 80 посадочных мест (рабочее место библиотекаря, рабочие места обучающихся)</p>	<p>Источник бесперебойного питания РИП-12 (2 шт.) Компьютер/ТИП №5 (2 шт.) Компьютер Тип № 1 (6 шт.) Контрольно-пусковой блок С2000-КПБ (26 шт.) Монитор / Samsung 21,5" S22C200B (80 шт.) Плоттер / HP DJ T770 Прибор приемно-контрольный С2000-АСПТ (2 шт.) Принтер / HP LaserJet P2015 DN Принтер /Тип № 4 н/т Принтер HP LJ Pro 400 M401dn Системный блок / Kraftway Credo тип 4 (79 шт.) Электронное табло 2000*950</p>	<p>предоставляется бесплатно на условиях OpLic) Adobe Flash Player (ПО предоставляется бесплатно на условиях OpLic) АРМ Civil Engineering (Договор № 109/9.13_АО НИУ от 09.12.13 (НИУ-13)) ArcGIS Desktop (Договор передачи с ЕСПИ СНГ 31 лицензии от 27.01.2016) ArhciCAD [22] (Б\Д; Веб-кабинет или подписка; OpenLicense) AutoCAD [2018] (Б\Д; Веб-кабинет или подписка; OpenLicense) AutoCAD [2020] (Б\Д; Веб-кабинет или подписка; OpenLicense) Autodesk Revit [2018] (Б\Д; Веб-кабинет или подписка; OpenLicense) Autodesk Revit [2020] (Б\Д; Веб-кабинет или подписка; OpenLicense) CorelDRAW [GSX5;55] (Договор № 292/10.11- АО НИУ от 28.11.2011 (НИУ-11)) eLearnBrowser [1.3] (Договор ГМЛ-Л-16/03-846 от 30.03.2016) Google Chrome (ПО предоставляется бесплатно на условиях OpLic) Lazarus (ПО предоставляется бесплатно на условиях OpLic) Mathcad [Edu.Prime;3;30] (Договор №109/9.13_АО НИУ от 09.12.13 (НИУ-13)) Mathworks Matlab [R2008a;100] (Договор 089/08-ОК(ИОП) от 24.10.2008) Mozilla Firefox (ПО предоставляется бесплатно на условиях OpLic) MS Access [2013;Im] (OpenLicense; Подписка Azure Dev Tools; Б\Д; Веб-кабинет) MS ProjectPro [2013;ImX] (OpenLicense; Подписка Azure Dev Tools; Б\Д; Веб-кабинет) MS VisioPro [2013;ADT] (OpenLicense; Подписка Azure Dev Tools; Б\Д; Веб-кабинет) MS Visual FoxPro [ADT] (OpenLicense; Подписка Azure Dev Tools; Б\Д; Веб-кабинет) папоСАД СПДС Стройплощадка (Договор бесплатной передачи / партнерство) PascalABC [3.2.0.1311] (ПО предоставляется бесплатно на условиях OpLic) Visual Studio Ent [2015;Imx] (OpenLicense; Подписка Azure Dev Tools; Б\Д; Веб-кабинет) Visual Studio Expr [2008;ImX] (OpenLicense; Подписка Azure Dev Tools; Б\Д; Веб-кабинет) WinPro 7 [ADT] (OpenLicense; Подписка Azure Dev Tools; Б\Д; Веб-кабинет) Компас-3D V14 АЕС (Договор № 109/9.13_АО НИУ от 09.12.13 (НИУ-13)) ПК ЛИРА-САПР [2013] (Договор</p>
---	--	--

		№ 109/9.13_АО НИУ от 09.12.13 (НИУ-13))
<p>Помещение для самостоятельной работы обучающихся</p> <p>Ауд. 59 НТБ на 5 посадочных мест, оборудованных компьютерами (рабочее место библиотекаря, рабочие места обучающихся, рабочее место для лиц с ограниченными возможностями здоровья) Читальный зал на 52 посадочных места</p>	<p>Компьютер / ТИП №5 (4 шт.) Монитор Acer 17" AL1717 (4 шт.) Монитор Samsung 24" S24C450B Системный блок Kraftway Credo KC36 2007 (4 шт.) Системный блок Kraftway Credo KC43 с KSS тип3 Принтер/HP LaserJet P2015 DN Аудиторный стол для инвалидов-колясочников Видеоувеличитель /Optelec ClearNote Джойстик компьютерный беспроводной Клавиатура Clevy с большими кнопками и накладкой (беспроводная) Кнопка компьютерная выносная малая Кнопка компьютерная выносная малая (2 шт.)</p>	<p>Google Chrome (ПО предоставляется бесплатно на условиях OpLic (не требуется)) Adobe Acrobat Reader DC (ПО предоставляется бесплатно на условиях OpLic (не требуется)) eLearnBrowser [1.3] (Договор ГМЛ-Л-16/03-846 от 30.03.2016) Mozilla Firefox (ПО предоставляется бесплатно на условиях OpLic (лицензия не требуется)) MS OfficeStd [2010; 300] (Договор № 162/10 - АО НИУ от 18.11.2010 (НИУ-10)) Adobe Acrobat Reader [11] (ПО предоставляется бесплатно на условиях OpLic (лицензия не требуется)) K-Lite Codec Pack (ПО предоставляется бесплатно на условиях OpLic (лицензия не требуется))</p>
<p>Помещение для самостоятельной работы обучающихся</p> <p>Ауд. 84 НТБ На 5 посадочных мест, оборудованных компьютерами (рабочее место библиотекаря, рабочие места обучающихся) Читальный зал на 52 посадочных места</p>	<p>Монитор Acer 17" AL1717 (5 шт.) Системный блок Kraftway KW17 2010 (5 шт.)</p>	<p>AutoCAD [2020] (БД; Веб-кабинет или подписка; OpenLicense) Eurosoft STARK [201W;20] (Договор № 089/08-ОК(ИОП) от 24.10.2008) MS OfficeStd [2010; 300] (Договор № 162/10 - АО НИУ от 18.11.2010 (НИУ-10)) nanoCAD СПДС Конструкции (Договор бесплатной передачи / партнерство) WinPro 7 [ADT] (OpenLicense; Подписка Azure Dev Tools; БД; Веб-кабинет) ПК ЛИРА-САПР [2013R5] (ПО предоставляется бесплатно на условиях OpLic (лицензия не требуется))</p>

Федеральное государственное бюджетное образовательное учреждение высшего образования
«НАЦИОНАЛЬНЫЙ ИССЛЕДОВАТЕЛЬСКИЙ МОСКОВСКИЙ ГОСУДАРСТВЕННЫЙ
СТРОИТЕЛЬНЫЙ УНИВЕРСИТЕТ»

РАБОЧАЯ ПРОГРАММА

Шифр	Наименование дисциплины
Б1.В.10	Прикладные задачи аэродинамики сооружений

Код направления подготовки / специальности	01.03.04
Направление подготовки / специальность	Прикладная математика
Наименование ОПОП (направленность / профиль)	Цифровое проектирование и моделирование
Год начала реализации ОПОП	2022
Уровень образования	бакалавриат
Форма обучения	очная
Год разработки/обновления	2022

Разработчики:

должность	ученая степень, ученое звание	ФИО
Ст. преподаватель	к.т.н.	Нагибович Александр Игоревич
Ст. преподаватель		Горячевский Олег Сергеевич

Рабочая программа дисциплины разработана и одобрена кафедрой (структурным подразделением) «Информатики и прикладной математики».

Рабочая программа утверждена методической комиссией по УГСН, протокол № 5 от 20.06.2022 г.

1. Цель освоения дисциплины

Целью освоения дисциплины «Прикладные задачи аэродинамики сооружений» является формирование компетенций обучающегося в определении ветровых и снеговых нагрузок и воздействий на сооружения на основе математического (численного) моделирования.

Программа составлена в соответствии с требованиями Федерального государственного образовательного стандарта высшего образования по направлению подготовки 01.03.04 «Прикладная математика».

Дисциплина относится к части, формируемой участниками образовательных отношений, Блока 1 «Дисциплины (модули)» основной профессиональной образовательной программы «Прикладная математика». Дисциплина является обязательной для изучения.

2. Перечень планируемых результатов обучения по дисциплине, соотнесенных с планируемыми результатами освоения образовательной программы

Код и наименование компетенции (результат освоения)	Код и наименование индикатора достижения компетенции
УК-2. Способен определять круг задач в рамках поставленной цели и выбирать оптимальные способы их решения, исходя из действующих правовых норм, имеющихся ресурсов и ограничений	УК-2.1. Идентификация профильных задач профессиональной деятельности
ПК-1 Способен выполнять расчетный анализ технических решений проектов градостроительной деятельности	ПК-1.2. Составление расчетных схем, с учетом действующих нагрузок и взаимодействия с окружающей средой
ПК-2 Способен определять способы, приемы и средства обработки данных в сфере проектирования объектов градостроительной деятельности	ПК-2.4. Обработка данных выбранными средствами
ПК-3 Способен проводить исследование градостроительных объектов с использованием математического и компьютерного моделирования	ПК-3.3. Определение параметров имитационного информационного моделирования, численного анализа для построения математических и компьютерных моделей в градостроительной деятельности

Код и наименование индикатора достижения компетенции	Наименование показателя оценивания (результата обучения по дисциплине)
УК-2.1. Идентификация профильных задач профессиональной деятельности	Знает основные задачи и проблемы строительной аэродинамики Имеет навыки (основного уровня) постановки задач строительной аэродинамики
ПК-1.2. Составление расчетных схем, с учетом действующих нагрузок и взаимодействия с окружающей средой	Знает способы составления расчетных схем аэродинамики зданий, сооружений и комплексов Имеет навыки (основного уровня) составления расчетных схем аэродинамики зданий, сооружений и комплексов
ПК-2.4. Обработка данных выбранными средствами	Имеет навыки (основного уровня) обработки данных выбранными средствами.
ПК-3.3. Определение параметров имитационного информационного моделирования, численного анализа для построения математических и компьютерных моделей	Знает параметры имитационного информационного моделирования, численного анализа для построения математических и компьютерных моделей аэродинамики зданий, сооружений и комплексов

Код и наименование индикатора достижения компетенции	Наименование показателя оценивания (результата обучения по дисциплине)
компьютерных моделей в градостроительной деятельности	Имеет навыки (основного уровня) определения параметров имитационного информационного моделирования, численного анализа для построения математических и компьютерных моделей аэродинамики зданий, сооружений и комплексов

Информация о формировании и контроле результатов обучения представлена в Фонде оценочных средств (Приложение 1).

3. Трудоёмкость дисциплины и видов учебных занятий по дисциплине

Общая трудоёмкость дисциплины составляет 4 зачётные единицы (144 академических часов).

(1 зачетная единица соответствует 36 академическим часам)

Видами учебных занятий и работы обучающегося по дисциплине могут являться.

Обозначение	Виды учебных занятий и работы обучающегося
Л	Лекции
ЛР	Лабораторные работы
ПЗ	Практические занятия
КоП	Компьютерный практикум
КРП	Групповые и индивидуальные консультации по курсовым работам (курсовым проектам)
СР	Самостоятельная работа обучающегося в период теоретического обучения
К	Самостоятельная работа обучающегося и контактная работа обучающегося с преподавателем в период промежуточной аттестации

Структура дисциплины:

Форма обучения – очная.

№	Наименование раздела дисциплины	Семестр	Количество часов по видам учебных занятий и работы обучающегося							Формы промежуточной аттестации, текущего контроля успеваемости
			Л	ЛР	ПЗ	КоП	КРП	СР	К	
1	Введение в строительную аэродинамику	8	4		2	-				Домашнее задание №1 (1 раздел)
2	Ветровые нагрузки на несущие и фасадные конструкции зданий и сооружений	8	6		2	4	8	68	36	
3	Ветровая комфортность пешеходных зон строительных объектов	8	2		-	2				
4	Аэродинамическая и аэроупругая устойчивость	8	4		4	2				

	высотных и большепролётных зданий и сооружений									
	Итого:	8	16		8	8	8	68	36	Экзамен, курсовая работа

4. Содержание дисциплины, структурированное по видам учебных занятий и разделам

При проведении аудиторных учебных занятий предусмотрено проведение текущего контроля успеваемости: контрольное задание по компьютерному практикуму.

4.1 Лекции

№	Наименование раздела дисциплины	Тема и содержание лекций
1	Введение в строительную аэродинамику	Специфика, цели и задачи строительной аэродинамики. Математическое моделирование и физический эксперимент как основные средства решения прикладных задач строительной аэродинамики. Аэродинамика современных высотных и большепролётных зданий, сооружений и комплексов. Нормативные документы, регламентирующие задание снеговых и ветровых нагрузок на здания (сооружения)
2	Ветровые нагрузки на несущие и фасадные конструкции зданий и сооружений	Специфика определения и расчетов на ветровые нагрузки зданий и сооружений. Профиль ветра и турбулентных пульсаций. Аэродинамические коэффициенты. Коэффициенты корреляции. Влияние динамического отклика конструкций. Методика численного моделирования ветровых нагрузок на несущие и фасадные конструкции зданий и сооружений.
3	Ветровая комфортность пешеходных зон строительных объектов	Понятие ветровой комфортности. Влияние компоновки комплексов зданий, окружающей застройки, рельефа, озеленения и малых архитектурных форм на ветровую комфортность. Методика численной оценки параметров ветровой комфортности пешеходных зон.
4	Аэродинамическая и аэроупругая устойчивость высотных и большепролётных зданий и сооружений	Обзор явлений аэродинамической и аэроупругой неустойчивости: вихревое возбуждение, галопирование, дивергенция, флаттер, бафтинг. Критерии возникновения явления аэродинамической и аэроупругой неустойчивости. Особенности математического и физического моделирования явлений аэродинамической и аэроупругой неустойчивости.

4.2 Лабораторные работы

Не предусмотрено учебным планом.

4.3 Практические занятия

№	Наименование раздела дисциплины	Тема и содержание компьютерного практикума
1	Введение в строительную аэродинамику	Расчет ветровых нагрузок на прямоугольное в плане здание по нормативной методике.
2	Ветровые нагрузки на	Определение аэродинамических коэффициентов,

	несущие и фасадные конструкции зданий и сооружений	коэффициентов корреляции, оценка динамического отклика для известных ветровых нагрузок на здание.
3	Ветровая комфортность пешеходных зон строительных объектов	-
4	Аэродинамическая и аэроупругая устойчивость высотных и большепролётных зданий и сооружений	Определение критических скоростей ветра и соответствующей интенсивности ветрового воздействия от вихревого возбуждения. Оценка по критерию Ден-Гартога возможности возникновения галопирования конструкции и соответствующих критических скоростей ветра.

4.4 Компьютерные практикумы

№	Наименование раздела дисциплины	Тема и содержание компьютерного практикума
1	Введение в строительную аэродинамику	-
2	Ветровые нагрузки на несущие и фасадные конструкции зданий и сооружений	Моделирование ветровых нагрузок на несущие и фасадные конструкции здания в специализированном программном комплексе.
3	Ветровая комфортность пешеходных зон строительных объектов	Численной оценка параметров ветровой комфортности пешеходных зон жилого комплекса.
4	Аэродинамическая и аэроупругая устойчивость высотных и большепролётных зданий и сооружений	Определение аэродинамических коэффициентов лобового сопротивления и подъемной силы, чисел Струхала для сечения конструкции на основе численного моделирования обтекания сечения в двумерной постановке.

4.5 Групповые и индивидуальные консультации по курсовым работам (курсовым проектам)

На групповых и индивидуальных консультациях по курсовым работам осуществляется контактная работа обучающегося по вопросам выполнения курсовой работы проекта. Консультации проводятся в аудиториях и/или через электронную информационную образовательную среду. При проведении консультаций преподаватель осуществляет контроль хода выполнения обучающимся курсовой работы/курсового проекта.

4.6 Самостоятельная работа обучающегося в период теоретического обучения

Самостоятельная работа обучающегося в период теоретического обучения включает в себя:

- самостоятельную подготовку к учебным занятиям, включая подготовку к аудиторным формам текущего контроля успеваемости;
- выполнение домашних заданий;
- выполнение курсовой работы;
- самостоятельную подготовку к промежуточной аттестации

В таблице указаны темы для самостоятельного изучения обучающимся:

№	Наименование раздела дисциплины	Темы для самостоятельного изучения
1	Введение в строительную	Темы для самостоятельного изучения соответствуют

	аэродинамику	темам аудиторных учебных занятий
2	Ветровые нагрузки на несущие и фасадные конструкции зданий и сооружений	Темы для самостоятельного изучения соответствуют темам аудиторных учебных занятий
3	Ветровая комфортность пешеходных зон строительных объектов	Темы для самостоятельного изучения соответствуют темам аудиторных учебных занятий
4	Аэродинамическая и аэроупругая устойчивость высотных и большепролётных зданий и сооружений	Темы для самостоятельного изучения соответствуют темам аудиторных учебных занятий

4.7 Самостоятельная работа обучающегося и контактная работа обучающегося с преподавателем в период промежуточной аттестации

Работа обучающегося в период промежуточной аттестации включает в себя подготовку к формам промежуточной аттестации (к экзамену, к защите курсовой работы), а также саму промежуточную аттестацию.

5. Оценочные материалы по дисциплине

Фонд оценочных средств по дисциплине приведён в Приложении 1 к рабочей программе дисциплины.

Оценочные средства для проведения промежуточной аттестации, а также текущего контроля по дисциплине хранятся на кафедре (структурном подразделении), ответственной за преподавание данной дисциплины.

6. Учебно-методическое и материально-техническое обеспечение дисциплины

Основные принципы осуществления учебной работы обучающихся изложены в локальных нормативных актах, определяющих порядок организации контактной работы и порядок самостоятельной работы обучающихся. Организация учебной работы обучающихся на аудиторных учебных занятиях осуществляется в соответствии с п. 3.

6.1 Перечень учебных изданий и учебно-методических материалов для освоения дисциплины

Для освоения дисциплины обучающийся может использовать учебные издания и учебно-методические материалы, имеющиеся в научно-технической библиотеке НИУ МГСУ и/или размещённые в Электронных библиотечных системах.

Актуальный перечень учебных изданий и учебно-методических материалов представлен в Приложении 2 к рабочей программе дисциплины.

6.2 Перечень профессиональных баз данных и информационных справочных систем

При осуществлении образовательного процесса по дисциплине используются профессиональные базы данных и информационных справочных систем, перечень которых указан в Приложении 3 к рабочей программе дисциплины.

6.3 Перечень материально-технического, программного обеспечения освоения дисциплины

Учебные занятия по дисциплине проводятся в помещениях, оснащенных соответствующим оборудованием и программным обеспечением.

Перечень материально-технического и программного обеспечения дисциплины приведен в Приложении 4 к рабочей программе дисциплины.

Шифр	Наименование дисциплины
Б1.В.10	Прикладные задачи аэродинамики сооружений

Код направления подготовки / специальности	01.03.04
Направление подготовки / специальность	Прикладная математика
Наименование ОПОП (направленность / профиль)	Цифровое проектирование и моделирование
Год начала реализации ОПОП	2022
Уровень образования	бакалавриат
Форма обучения	очная
Год разработки/обновления	2022

ФОНД ОЦЕНОЧНЫХ СРЕДСТВ

1. Описание показателей и критериев оценивания компетенций, описание шкал оценивания

Оценивание формирования компетенций производится на основе показателей оценивания, указанных в п.2. рабочей программы и в п.1.1 ФОС.

Связь компетенций, индикаторов достижения компетенций и показателей оценивания приведена в п.2 рабочей программы.

1.1. Описание формирования и контроля показателей оценивания

Оценивание уровня освоения обучающимся компетенций осуществляется с помощью форм промежуточной аттестации и текущего контроля. Формы промежуточной аттестации и текущего контроля успеваемости по дисциплине, с помощью которых производится оценивание, указаны в учебном плане и в п.3 рабочей программы.

В таблице приведена информация о формировании результатов обучения по дисциплине разделами дисциплины, а также о контроле показателей оценивания компетенций формами оценивания.

Наименование показателя оценивания (результата обучения по дисциплине)	Номера разделов дисциплины	Формы оценивания (формы промежуточной аттестации, текущего контроля успеваемости)
Знает основные задачи и проблемы строительной аэродинамики	1,2,3,4	экзамен, курсовая работа, домашнее задание №1
Имеет навыки (основного уровня) постановки задач строительной аэродинамики	1,2,3,4	экзамен, курсовая работа, домашнее задание №1
Знает способы составления расчетных схем аэродинамики зданий, сооружений и комплексов	1,2,3,4	зачет, курсовая работа, домашнее задание №1
Имеет навыки (основного уровня) составления	1,2,3,4	экзамен,

расчетных схем аэродинамики зданий, сооружений и комплексов		курсовая работа, домашнее задание №1
Имеет навыки (основного уровня) обработки данных выбранными средствами.	1,2,3,4	экзамен, курсовая работа, домашнее задание №1
Знает параметры имитационного информационного моделирования, численного анализа для построения математических и компьютерных моделей аэродинамики зданий, сооружений и комплексов	1,2,3,4	экзамен, курсовая работа, домашнее задание №1
Имеет навыки (основного уровня) определения параметров имитационного информационного моделирования, численного анализа для построения математических и компьютерных моделей аэродинамики зданий, сооружений и комплексов	1,2,3,4	экзамен, курсовая работа, домашнее задание №1

1.2. Описание критериев оценивания компетенций и шкалы оценивания

При проведении промежуточной аттестации в форме экзамена/защиты курсовых работ используется шкала оценивания: «2» (неудовлетворительно), «3» (удовлетворительно), «4» (хорошо), «5» (отлично).

При проведении промежуточной аттестации в форме зачёта используется шкала оценивания: «Не зачтено», «Зачтено».

Критериями оценивания достижения показателей являются:

Показатель оценивания	Критерий оценивания
Знания	Знание терминов и определений, понятий
	Знание основных закономерностей и соотношений, принципов
	Объём освоенного материала, усвоение всех дидактических единиц (разделов)
	Полнота ответов на проверочные вопросы
	Правильность ответов на вопросы
	Чёткость изложения и интерпретации знаний
Навыки основного уровня	Навыки выбора методик выполнения заданий
	Навыки выполнения заданий различной сложности
	Навыки самопроверки. Качество сформированных навыков
	Навыки анализа результатов выполнения заданий, решения задач
	Навыки представления результатов решения задач
	Навыки обоснования выполнения заданий
	Быстрота выполнения заданий
	Самостоятельность в выполнении заданий
Результативность (качество) выполнения заданий	

2. Типовые контрольные задания для оценивания формирования компетенций

2.1. Промежуточная аттестация

2.1.1. Промежуточная аттестация в форме экзамена, дифференцированного зачета (зачета с оценкой), зачета

Форма(ы) промежуточной аттестации:

- Защита курсовой работы в 8 семестре
- Экзамен в 8 семестре

Перечень типовых вопросов (заданий) для экзамена в 8 семестре:

№	Наименование раздела дисциплины	Типовые вопросы/задания
1	Введение в строительную аэродинамику	1. Основные положения нормативных документов, регламентирующих назначение ветровых нагрузок 2. Специфика, цели и задачи строительной аэродинамики 3. Аэродинамика современных высотных зданий и сооружений 4. Аэродинамика современных большепролетных зданий и сооружений
2	Ветровые нагрузки на несущие и фасадные конструкции зданий и сооружений	1. Базовые положения расчета несущих конструкций на ветровую нагрузку 2. Базовые положения расчета фасадных конструкций на ветровую нагрузку 3. Влияние динамического отклика конструкций на ветровые нагрузки 4. Коэффициенты корреляции ветровых нагрузок 5. Профили ветра и турбулентных пульсаций 6. Аэродинамические коэффициенты
3	Ветровая комфортность пешеходных зон строительных объектов	1. Понятие ветровой комфортности 2. Основные положения методики оценки ветровой комфортности пешеходных зон 3. Критерии оценки ветровой комфортности пешеходных зон
4	Аэродинамическая и аэроупругая устойчивость высотных и большепролётных зданий и сооружений	1. Вихревое возбуждение, основные параметры 2. Галопирование и методы оценки 3. Дивергенция, флаттер и бафтинг – понятия и методы оценки

2.1.2. Промежуточная аттестация в форме защиты курсовой работы (курсового проекта)

Тематики курсовой работы:

1. Оценка ветровой комфортности пешеходных зон жилого комплекса
2. Определение ветровых нагрузок на несущие конструкции промышленного сооружения
3. Определение пиковых ветровых давлений на фасадные конструкции гражданского здания
4. Определение аэродинамических коэффициентов на строительную конструкцию
5. Оценка аэродинамической неустойчивости гибкой конструкции.

Состав типового задания на выполнение курсовой работы.

Результаты курсовой работы должны содержать:

- а) постановка задачи;
- б) описание использованных методов;
- в) описание разработанной расчетной модели;
- г) полученные результаты;

- д) выводы;
- е) курсовая работа должна быть оформлена с использованием современных информационных технологий.

Примечание: исходные данные для расчетного исследования выдаются преподавателем индивидуально.

Перечень типовых примерных вопросов для защиты курсовой работы:

1. Обоснование выбора математической модели
2. Степень дискретизации воздушной среды. Точность модели.
3. Степень упрощения модели
5. Определяющие соотношения и эмпирические зависимости в математических моделях.
6. Размерность величин и формулирующих задачу выражений.
7. Моделирование дифференциальными уравнениями в частных производных.
8. Замыкание математических моделей.
9. Существование, множественность и единственность решений.
10. Используемые расчетные схемы
11. Способы обработки результатов расчетов
12. Используемая методика расчета

2.2. Текущий контроль

2.2.1. Перечень форм текущего контроля:

домашнее задание №1 (8 семестр)

2.2.2. Типовые контрольные задания форм текущего контроля:

Домашнее задание №1 (7 семестр): «Определение ветровых нагрузок на здание на основе нормативных документов»

1. Определить ветровые нагрузки на здание на основе отечественных нормативных документов
2. Определить ветровые нагрузки на здание на основе еврокода

3. Методические материалы, определяющие процедуры оценивания

Процедура проведения промежуточной аттестации и текущего контроля успеваемости регламентируется локальным нормативным актом, определяющим порядок осуществления текущего контроля успеваемости и промежуточной аттестации обучающихся.

3.1. Процедура оценивания при проведении промежуточной аттестации обучающихся по дисциплине в форме экзамена и/или дифференцированного зачета (зачета с оценкой)

Промежуточная аттестация по дисциплине в форме экзамена проводится в 8 семестре.

Используются критерии и шкала оценивания, указанные в п.1.2. Оценка выставляется преподавателем интегрально по всем показателям и критериям оценивания.

Ниже приведены правила оценивания формирования компетенций по показателю оценивания «Знания».

Критерий оценивания	Уровень освоения и оценка			
	«2» (неудовлетв.)	«3» (удовлетвор.)	«4» (хорошо)	«5» (отлично)
Знание терминов и определений, понятий	Не знает терминов и определений	Знает термины и определения, но допускает неточности формулировок	Знает термины и определения	Знает термины и определения, может корректно сформулировать их самостоятельно
Знание основных закономерностей и соотношений, принципов	Не знает основные закономерности и соотношения, принципы построения знаний	Знает основные закономерности, соотношения, принципы построения знаний	Знает основные закономерности, соотношения, принципы построения знаний, их интерпретирует и использует	Знает основные закономерности, соотношения, принципы построения знаний, может самостоятельно их получить и использовать
Объём освоенного материала, усвоение всех дидактических единиц (разделов)	Не знает значительной части материала дисциплины	Знает только основной материал дисциплины, не усвоил его деталей	Знает материал дисциплины в объёме	Обладает твёрдым и полным знанием материала дисциплины, владеет дополнительными знаниями
Полнота ответов на проверочные вопросы	Не даёт ответы на большинство вопросов	Даёт неполные ответы на все вопросы	Даёт ответы на вопросы, но не все - полные	Даёт полные, развёрнутые ответы на поставленные вопросы
Правильность ответов на вопросы	Допускает грубые ошибки при изложении ответа на вопрос	В ответе имеются существенные ошибки	В ответе имеются несущественные неточности	Ответ верен
Чёткость изложения и интерпретации знаний	Излагает знания без логической последовательности	Излагает знания с нарушениями в логической последовательности	Излагает знания без нарушений в логической последовательности	Излагает знания в логической последовательности, самостоятельно их интерпретируя и анализируя
	Не иллюстрирует изложение поясняющими схемами, рисунками и	Выполняет поясняющие схемы и рисунки небрежно и с ошибками	Выполняет поясняющие рисунки и схемы корректно и понятно	Выполняет поясняющие рисунки и схемы точно и аккуратно, раскрывая

	примерами			полноту усвоенных знаний
	Неверно излагает и интерпретирует знания	Допускает неточности в изложении и интерпретации знаний	Грамотно и по существу излагает знания	Грамотно и точно излагает знания, делает самостоятельные выводы

Ниже приведены правила оценивания формирования компетенций по показателю оценивания «Навыки основного уровня».

Критерий оценивания	Уровень освоения и оценка			
	«2» (неудовлетв.)	«3» (удовлетвор.)	«4» (хорошо)	«5» (отлично)
Навыки выбора методик выполнения заданий	Не может выбрать методику выполнения заданий	Испытывает затруднения по выбору методики выполнения заданий	Без затруднений выбирает стандартную методику выполнения заданий	Применяет теоретические знания для выбора методики выполнения заданий
Навыки выполнения заданий различной сложности	Не имеет навыков выполнения учебных заданий	Имеет навыки выполнения только простых типовых учебных заданий	Имеет навыки выполнения только стандартных учебных заданий	Имеет навыки выполнения как стандартных, так и нестандартных учебных заданий
Навыки самопроверки. Качество сформированных навыков	Допускает грубые ошибки при выполнении заданий, нарушающие логику решения задач	Допускает ошибки при выполнении заданий, нарушения логики решения	Допускает ошибки при выполнении заданий, не нарушающие логику решения	Не допускает ошибок при выполнении заданий
Навыки анализа результатов выполнения заданий, решения задач	Делает некорректные выводы	Испытывает затруднения с формулированием корректных выводов	Делает корректные выводы по результатам решения задачи	Самостоятельно анализирует результаты выполнения заданий
Навыки представления результатов решения задач	Не может проиллюстрировать решение задачи поясняющими схемами, рисунками	Выполняет поясняющие схемы и рисунки небрежно и с ошибками	Выполняет поясняющие рисунки и схемы корректно и понятно	Выполняет поясняющие рисунки и схемы верно и аккуратно
Навыки обоснования выполнения заданий	Не может обосновать алгоритм выполнения заданий	Испытывает затруднения при обосновании алгоритма выполнения	Обосновывает ход решения задач без затруднений	Грамотно обосновывает ход решения задач

		заданий		
Быстрота выполнения заданий	Не выполняет задания или выполняет их очень медленно, не достигая поставленных задач	Выполняет задания медленно, с отставанием от установленного графика.	Выполняет все поставленные задания в срок	Выполняет все поставленные задания с опережением графика
Самостоятельность в выполнении заданий	Не может самостоятельно планировать и выполнять задания	Выполняет задания только с помощью наставника	Самостоятельно выполняет задания с консультацией у наставника	Выполняет задания самостоятельно, без посторонней помощи
Результативность (качество) выполнения заданий	Выполняет задания некачественно	Выполняет задания с недостаточным качеством	Выполняет задания качественно	Выполняет качественно даже сложные задания

3.2. Процедура оценивания при проведении промежуточной аттестации обучающихся по дисциплине в форме зачета

Промежуточная аттестация по дисциплине (модулю) в форме зачета не проводится.

3.3. Процедура оценивания при проведении промежуточной аттестации обучающихся по дисциплине в форме защиты курсовой работы (курсового проекта)

Промежуточная аттестация по дисциплине проводится в форме защиты курсовой работы в 8 семестре.

Используется шкала и критерии оценивания, указанные в п.1.2. Процедура оценивания знаний и навыков приведена в п.3.1.

Приложение 2 к рабочей программе

Шифр	Наименование дисциплины
Б1.В.10	Прикладные задачи аэродинамики сооружений

Код направления подготовки / специальности	01.03.04
Направление подготовки / специальность	Прикладная математика
Наименование ОПОП (направленность / профиль)	Цифровое проектирование и моделирование
Год начала реализации ОПОП	2022
Уровень образования	бакалавриат
Форма обучения	очная
Год разработки/обновления	2022

Перечень учебных изданий и учебно-методических материалов

Печатные учебные издания в НТБ НИУ МГСУ:

№ п/п	Автор, название, место издания, издательство, год издания, количество страниц	Количество экземпляров в библиотеке НИУ МГСУ
1	Вычислительная аэродинамика в задачах строительства [Текст] : [учебное пособие] / А. М. Белостоцкий, П. А. Акимов, И. Н. Афанасьева. - Москва : АСВ, 2017. - 720 с. : ил., цв. ил., табл. - Библиогр.: с. 682-715 (858 назв.). – ISBN 978-5-4323-0217-5	5
2	Механика жидкости и газа [Текст] : учебник для академического бакалавриата / А. А. Гусев. - 3-е изд., испр.и доп. - Москва : Юрайт, 2018. - 232 с. : ил., табл. - (Бакалавр. Академический курс). - Библиогр.: с.228-229 . - Алф.-Предм. указ.: с.230-232 . - ISBN 978-5-534-05485-9	50
3	Архитектурно-строительная аэродинамика [Текст] : учебное пособие / О. И. Поддаева, А. С. Кубенин, П. С. Чурин ; Нац. исслед. Моск. гос. строит. ун-т. - 2-е изд. - Москва : МГСУ, 2017. - 86 с. : ил., табл. - (Строительство. Архитектура). - Библиогр.: с. 82 (9 назв.). - ISBN 978-5-7264-1763-9	25

Электронные учебные издания в электронно-библиотечных системах (ЭБС):

№ п/п	Автор, название, место издания, год издания, количество страниц	Ссылка на учебное издание в ЭБС
1	Пивнев, П. П. Механика сплошных сред. Жидкости и газы : учебное пособие / П. П. Пивнев, С. П. Тарасов, А. П. Волощенко. — Ростов-на-Дону, Таганрог : Издательство Южного федерального университета, 2019. — 137 с. — ISBN 978-5-9275-3096-0	https://www.iprbookshop.ru/95791.html
2	Наумова, О. В. Основы гидравлики, механики жидкости и газа : учебно-методическое пособие / О. В. Наумова, Д. С. Катков. — Саратов : Саратовский государственный технический университет имени Ю.А. Гагарина, ЭБС АСВ, 2020. — 160 с. — ISBN 978-5-7433-3334-9.	https://www.iprbookshop.ru/108695.html
3	Зуйков, А. Л. Гидравлика. Учебник в 2 томах. Т.1: Основы механики жидкости / А. Л. Зуйков. — 3-е изд. — Москва : МИСИ-МГСУ, ЭБС АСВ, 2019. — 544 с. — ISBN 978-5-7264-1818-6 (т. 1), 978-5-7264-1817-9.	https://www.iprbookshop.ru/95543.html

Приложение 3 к рабочей программе

Шифр	Наименование дисциплины
Б1.В.10	Прикладные задачи аэродинамики сооружений

Код направления подготовки / специальности	01.03.04
Направление подготовки / специальность	Прикладная математика
Наименование ОПОП (направленность / профиль)	Цифровое проектирование и моделирование
Год начала реализации ОПОП	2022
Уровень образования	бакалавриат
Форма обучения	очная
Год разработки/обновления	2022

Перечень профессиональных баз данных и информационных справочных систем

Наименование	Электронный адрес ресурса
«Российское образование» - федеральный портал	http://www.edu.ru/index.php
Научная электронная библиотека	http://elibrary.ru/defaultx.asp?
Электронная библиотечная система IPRbooks	http://www.iprbookshop.ru/
Федеральная университетская компьютерная сеть России	http://www.runnet.ru/
Информационная система "Единое окно доступа к образовательным ресурсам"	http://window.edu.ru/
Научно-технический журнал по строительству и архитектуре «Вестник МГСУ»	http://www.vestnikmgsu.ru/
Научно-техническая библиотека НИУ МГСУ	http://www.mgsu.ru/resources/Biblioteka/

Приложение 4 к рабочей программе

Шифр	Наименование дисциплины
Б1.В.10	Прикладные задачи аэродинамики сооружений

Код направления подготовки / специальности	01.03.10
Направление подготовки / специальность	Прикладная математика
Наименование ОПОП (направленность / профиль)	Цифровое проектирование и моделирование
Год начала реализации ОПОП	2022
Уровень образования	бакалавриат
Форма обучения	очная
Год разработки/обновления	2022

Материально-техническое и программное обеспечение дисциплины

Наименование специальных помещений и помещений для самостоятельной работы	Оснащенность специальных помещений и помещений для самостоятельной работы	Перечень лицензионного программного обеспечения. Реквизиты подтверждающего документа
Учебные аудитории для проведения учебных занятий, текущего контроля и промежуточной аттестации	Рабочее место преподавателя, рабочие места обучающихся	
Ауд.418 КМК Компьютерный класс	Доска 3-х элементная под маркер Компьютер Рабочая станция Necs Optima (14 шт.) Компьютер Тип 4/Dell с монитором 21.5"HP (1 шт.) Экран / моторизованный	ANSYS [15;Academic Teaching;25] (Договор № 089/08-ОК(ИОП) от 23.05.2008 (НИУ-08)) Code::Blocks (ПО предоставляется бесплатно на условиях OpLic) DOSBox (ПО предоставляется бесплатно на условиях OpLic) eLearnBrowser [1.3] (Договор ГМЛ-Л-16/03-846 от 30.03.2016) FreePascal [3.0] (ПО предоставляется бесплатно на условиях OpLic) Intel Parallel Studio [XE 2015] (Договор № 033 - ЭА44.10.НИУ/14 от 03.12.14) Lazarus (ПО предоставляется

		<p>бесплатно на условиях OpLic) LibreOffice (ПО предоставляется бесплатно на условиях OpLic) Lisa [8.0] (ПО предоставляется бесплатно на условиях OpLic) MS Visual FoxPro [ADT] (OpenLicense; Подписка Azure Dev Tools; Б\Д; Веб-кабинет) Octave (ПО предоставляется бесплатно на условиях OpLic) Python (ПО предоставляется бесплатно на условиях OpLic) SCAD Office [sMax21;20] (Договор № 090816/1 от 19.08.2016) Visual Studio Ent [2015;Imx] (OpenLicense; Подписка Azure Dev Tools; Б\Д; Веб-кабинет) Visual Studio Expr [2008;ImX] (OpenLicense; Подписка Azure Dev Tools; Б\Д; Веб-кабинет) Watcom Fortran&C/C++ [Open;1.9] (ПО предоставляется бесплатно на условиях OpLic) WinPro 7 [ADT] (OpenLicense; Подписка Azure Dev Tools; Б\Д; Веб-кабинет)</p>
<p>Помещение для самостоятельной работы обучающихся</p> <p>Ауд. 41 НТБ на 80 посадочных мест (рабочее место библиотекаря, рабочие места обучающихся)</p>	<p>ИБП GE VH Series VH 700 Источник бесперебойного питания РИП-12 (2 шт.) Компьютер/ТИП №5 (2 шт.) Компьютер Тип № 1 (6 шт.) Контрольно-пусковой блок С2000-КПБ (26 шт.) Монитор / Samsung 21,5" S22C200B (80 шт.) Плоттер / HP DJ T770 Прибор приемно-контрольный С2000-АСПТ (2 шт.) Принтер / HP LaserJet P2015 DN Принтер /Тип № 4 н/г Принтер HP LJ Pro 400 M401dn Системный блок / Kraftway Credo тип 4 (79 шт.)</p>	<p>Adobe Acrobat Reader DC (ПО предоставляется бесплатно на условиях OpLic) Adobe Flash Player (ПО предоставляется бесплатно на условиях OpLic) АРМ Civil Engineering (Договор № 109/9.13_АО НИУ от 09.12.13 (НИУ-13)) ArcGIS Desktop (Договор передачи с ЕСРИ СНГ 31 лицензии от 27.01.2016) ArhciCAD [22] (Б\Д; Веб-кабинет или подписка; OpenLicense) AutoCAD [2018] (Б\Д; Веб-кабинет или подписка;</p>

	<p>Электронное табло 2000*950</p>	<p>OpenLicense) AutoCAD [2020] (БД; Веб-кабинет или подписка; OpenLicense) Autodesk Revit [2018] (БД; Веб-кабинет или подписка; OpenLicense) Autodesk Revit [2020] (БД; Веб-кабинет или подписка; OpenLicense) CorelDRAW [GSX5;55] (Договор № 292/10.11- АО НИУ от 28.11.2011 (НИУ-11)) eLearnBrowser [1.3] (Договор ГМЛ-Л-16/03-846 от 30.03.2016) Google Chrome (ПО предоставляется бесплатно на условиях OpLic) Lazarus (ПО предоставляется бесплатно на условиях OpLic) Mathcad [Edu.Prime;3;30] (Договор №109/9.13_АО НИУ от 09.12.13 (НИУ-13)) Mathworks Matlab [R2008a;100] (Договор 089/08-ОК(ИОП) от 24.10.2008) Mozilla Firefox (ПО предоставляется бесплатно на условиях OpLic) MS Access [2013;Im] (OpenLicense; Подписка Azure Dev Tools; БД; Веб-кабинет) MS ProjectPro [2013;ImX] (OpenLicense; Подписка Azure Dev Tools; БД; Веб-кабинет) MS VisioPro [2013;ADT] (OpenLicense; Подписка Azure Dev Tools; БД; Веб-кабинет) MS Visual FoxPro [ADT] (OpenLicense; Подписка Azure Dev Tools; БД; Веб-кабинет) nanoCAD СПДС Стройплощадка (Договор бесплатной передачи / партнерство) PascalABC [3.2.0.1311] (ПО предоставляется бесплатно на условиях OpLic) Visual Studio Ent [2015;Imx] (OpenLicense; Подписка Azure Dev Tools; БД; Веб-кабинет) Visual Studio Expr [2008;ImX] (OpenLicense; Подписка Azure Dev Tools; БД; Веб-кабинет) WinPro 7 [ADT] (OpenLicense; Подписка Azure Dev Tools; БД;</p>
--	-----------------------------------	---

		<p>Веб-кабинет) Компас-3D V14 АЕС (Договор № 109/9.13_АО НИУ от 09.12.13 (НИУ-13)) ПК ЛИРА-САПР [2013] (Договор № 109/9.13_АО НИУ от 09.12.13 (НИУ-13))</p>
<p>Помещение для самостоятельной работы обучающихся</p> <p>Ауд. 59 НТБ на 5 посадочных мест, оборудованных компьютерами (рабочее место библиотекаря, рабочие места обучающихся, рабочее место для лиц с ограниченными возможностями здоровья) Читальный зал на 52 посадочных места</p>	<p>Компьютер / ТИП №5 (4 шт.) Монитор Acer 17" AL1717 (4 шт.) Монитор Samsung 24" S24C450B Системный блок Kraftway Credo KC36 2007 (4 шт.) Системный блок Kraftway Credo KC43 с KSS тип3 Принтер/HP LaserJet P2015 DN Аудиторный стол для инвалидов-колясочников Видеоувеличитель /Optelec ClearNote Джойстик компьютерный беспроводной Клавиатура Clevy с большими кнопками и накладкой (беспроводная) Кнопка компьютерная выносная малая Кнопка компьютерная выносная малая (2 шт.)</p>	<p>Google Chrome (ПО предоставляется бесплатно на условиях OpLic (не требуется)) Adobe Acrobat Reader DC (ПО предоставляется бесплатно на условиях OpLic (не требуется)) eLearnBrowser [1.3] (Договор ГМЛ-Л-16/03-846 от 30.03.2016) Mozilla Firefox (ПО предоставляется бесплатно на условиях OpLic (лицензия не требуется)) MS OfficeStd [2010; 300] (Договор № 162/10 - АО НИУ от 18.11.2010 (НИУ-10)) Adobe Acrobat Reader [11] (ПО предоставляется бесплатно на условиях OpLic (лицензия не требуется)) K-Lite Codec Pack (ПО предоставляется бесплатно на условиях OpLic (лицензия не требуется))</p>
<p>Помещение для самостоятельной работы обучающихся</p> <p>Ауд. 84 НТБ На 5 посадочных мест, оборудованных компьютерами (рабочее место библиотекаря, рабочие места обучающихся) Читальный зал на 52 посадочных места</p>	<p>Монитор Acer 17" AL1717 (5 шт.) Системный блок Kraftway KW17 2010 (5 шт.)</p>	<p>AutoCAD [2020] (Б\Д; Веб-кабинет или подписка; OpenLicense) Eurosoft STARK [201W;20] (Договор № 089/08-ОК(ИОП) от 24.10.2008) MS OfficeStd [2010; 300] (Договор № 162/10 - АО НИУ от 18.11.2010 (НИУ-10)) nanoCAD СПДС Конструкции (Договор бесплатной передачи / партнерство) WinPro 7 [ADT] (OpenLicense; Подписка Azure Dev Tools; Б\Д; Веб-кабинет) ПК ЛИРА-САПР [2013R5] (ПО предоставляется бесплатно на условиях OpLic (лицензия не требуется))</p>

Федеральное государственное бюджетное образовательное учреждение высшего образования
«НАЦИОНАЛЬНЫЙ ИССЛЕДОВАТЕЛЬСКИЙ МОСКОВСКИЙ ГОСУДАРСТВЕННЫЙ
СТРОИТЕЛЬНЫЙ УНИВЕРСИТЕТ»

РАБОЧАЯ ПРОГРАММА

Шифр	Наименование дисциплины
Б1.В.11	Теория строительных рисков

Код направления подготовки / специальности	01.03.04
Направление подготовки / специальность	Прикладная математика
Наименование ОПОП (направленность / профиль)	Цифровое проектирование и моделирование
Год начала реализации ОПОП	2022
Уровень образования	бакалавриат
Форма обучения	очная
Год разработки/обновления	2022

Разработчики:

должность	ученая степень, ученое звание	ФИО
доцент	к.т.н.	Курбатов А.С.
ст. преподаватель		Галагуз Ю.П.

Рабочая программа дисциплины разработана и одобрена кафедрой (структурным подразделением) «Информатики и прикладной математики».

Рабочая программа утверждена методической комиссией по УГСН, протокол № 5 от 20.06.2022 г.

1. Цель освоения дисциплины

Целью освоения дисциплины «Теория строительных рисков» является формирование компетенций обучающегося в области теоретических и численных расчетов оценки рисков для решения профессиональных задач в строительной сфере.

Программа составлена в соответствии с требованиями Федерального государственного образовательного стандарта высшего образования по направлению подготовки 01.03.04 Прикладная математика.

Дисциплина относится к **части, формируемой участниками образовательных отношений**, Блока 1 «Дисциплины (модули)» основной профессиональной образовательной программы «Цифровое проектирование и моделирование». Дисциплина является обязательной для изучения.

2. Перечень планируемых результатов обучения по дисциплине, соотнесенных с планируемыми результатами освоения образовательной программы

Код и наименование компетенции (результат освоения)	Код и наименование индикатора достижения компетенции
ПК-2 Способен определять способы, приемы и средства обработки данных в сфере проектирования объектов градостроительной деятельности	ПК-2.2 Выбор автоматизированных средств обработки данных в градостроительной деятельности.
	ПК-2.3 Определение достаточности сведений, полученных в результате исследований объектов градостроительной деятельности
ПК-3 Способен проводить исследование градостроительных объектов с использованием математического и компьютерного моделирования	ПК-3.1 Применение фундаментальных знаний в области теоретической и прикладной механики, механики сплошной среды при построении моделей решения задач механики
УК-2. Способен определять круг задач в рамках поставленной цели и выбирать оптимальные способы их решения, исходя из действующих правовых норм, имеющихся ресурсов и ограничений	УК-2.1 Идентификация задач профессиональной деятельности

Код и наименование индикатора достижения компетенции	Наименование показателя оценивания (результата обучения по дисциплине)
ПК-2.2 Выбор автоматизированных средств обработки данных в градостроительной деятельности.	Знает основные средства при автоматизированной обработке данных Имеет навыки (основного уровня) решения задач при выборе автоматизированных средств обработки данных
ПК-2.3 Определение достаточности сведений, полученных в результате исследований объектов градостроительной деятельности	Знает основные принципы получения сведений об объекте Имеет навыки (основного уровня) обработки данных для определения достаточности сведений, полученных в результате исследований объектов градостроительной деятельности
ПК-3.1 Применение фундаментальных знаний в области теоретической и прикладной механики, механики сплошной среды при построении моделей	Знает основные этапы сбора и систематизация информации Имеет навыки (основного уровня) выполнения расчетного анализа

Код и наименование индикатора достижения компетенции	Наименование показателя оценивания (результата обучения по дисциплине)
решения задач механики	
УК-2.1 Идентификация задач профессиональной деятельности	Знает основные способы идентификация задач Имеет навыки (основного уровня) оценки качества при идентификации задач профессиональной деятельности

Информация о формировании и контроле результатов обучения представлена в Фонде оценочных средств (Приложение 1).

3. Трудоемкость дисциплины и видов учебных занятий по дисциплине

Общая трудоемкость дисциплины составляет **3** зачётные единицы (108 академических часов).

(1 зачетная единица соответствует 36 академическим часам)

Видами учебных занятий и работы обучающегося по дисциплине могут являться.

Обозначение	Виды учебных занятий и работы обучающегося
Л	Лекции
ЛР	Лабораторные работы
ПЗ	Практические занятия
КоП	Компьютерный практикум
КРП	Групповые и индивидуальные консультации по курсовым работам (курсовым проектам)
СР	Самостоятельная работа обучающегося в период теоретического обучения
Контроль	Самостоятельная работа обучающегося и контактная работа обучающегося с преподавателем в период промежуточной аттестации

Структура дисциплины:

Форма обучения – очная.

№	Наименование раздела дисциплины	Семестр	Количество часов по видам учебных занятий и работы обучающегося						Контроль	Формы промежуточной аттестации, текущего контроля успеваемости	
			Л	ЛР	ПЗ	КоП	КРП	СР			
1	Теория строительных рисков	8	16		16				58	18	<i>контрольное задание по ПЗ, домашнее задание</i>
	Итого:	8	16		16				58	18	<i>зачет с оценкой</i>

4. Содержание дисциплины, структурированное по видам учебных занятий и разделам

При проведении аудиторных учебных занятий предусмотрено проведение текущего контроля успеваемости:

• В рамках компьютерного практикума предусмотрено контрольное задание компьютерного практикума.

4.1 Лекции

Очная форма

№	Наименование раздела дисциплины	Тема и содержание лекций
1	Теория строительных рисков	1. Математическая задача и общие принципы составления уравнений теории риска. 2. Распределение вероятностей. Закон разрушения. 3. Распределение Пуассона, Гаусса, Вейбулла. 4. Теория и инженерные приложения. Риск, применяемый при решении задач теории разрушения. Критерий разрушения. 5. Функция риска, функция надежности. 6. Выбор оптимального риска и расходы на сооружение. 7. Оценка возможного ущерба. Типы рисков. Количественное определение риска. 8. Уравнения динамики при сейсмических нагрузках. Спектральные методы расчета. Сейсмический риск.

4.2 Лабораторные работы

Не предусмотрено учебным планом

4.3 Практические занятия

Очная форма

№	Наименование раздела дисциплины	Тема и содержание практических занятий
1	Теория строительных рисков	1. Математическая задача и общие принципы составления уравнений теории риска. 2. Распределение вероятностей. Закон разрушения. 3. Распределение Пуассона, Гаусса, Вейбулла. 4. Теория и инженерные приложения. Риск, применяемый при решении задач теории разрушения. Критерий разрушения. 5. Функция риска, функция надежности. 6. Выбор оптимального риска и расходы на сооружение. 7. Оценка возможного ущерба. Типы рисков. Количественное определение риска. 8. Уравнения динамики при сейсмических нагрузках. Спектральные методы расчета. Сейсмический риск.

4.4 Компьютерные практикумы

Не предусмотрено учебным планом

4.5 Групповые и индивидуальные консультации по курсовым работам (курсовым проектам)

Не предусмотрено учебным планом

4.6 Самостоятельная работа обучающегося в период теоретического обучения

Самостоятельная работа обучающегося в период теоретического обучения включает в себя:

- самостоятельную подготовку к учебным занятиям, включая подготовку к аудиторным формам текущего контроля успеваемости;
- выполнение домашнего задания;
- самостоятельную подготовку к промежуточной аттестации.

В таблице указаны темы для самостоятельного изучения обучающимся:

Очная форма

№	Наименование раздела дисциплины	Темы для самостоятельного изучения
1	Теория строительных рисков	Решение задач строительных рисков с помощью Excel, Matlab, Python

4.7 Самостоятельная работа обучающегося и контактная работа обучающегося с преподавателем в период промежуточной аттестации

Работа обучающегося в период промежуточной аттестации включает в себя подготовку к формам промежуточной аттестации (к зачёту с оценкой), а также саму промежуточную аттестацию.

5. Оценочные материалы по дисциплине

Фонд оценочных средств по дисциплине приведён в Приложении 1 к рабочей программе дисциплины.

Оценочные средства для проведения промежуточной аттестации, а также текущего контроля по дисциплине хранятся на кафедре (структурном подразделении), ответственной за преподавание данной дисциплины.

6. Учебно-методическое и материально-техническое обеспечение дисциплины

Основные принципы осуществления учебной работы обучающихся изложены в локальных нормативных актах, определяющих порядок организации контактной работы и порядок самостоятельной работы обучающихся. Организация учебной работы обучающихся на аудиторных учебных занятиях осуществляется в соответствии с п. 3.

6.1 Перечень учебных изданий и учебно-методических материалов для освоения дисциплины

Для освоения дисциплины обучающийся может использовать учебные издания и учебно-методические материалы, имеющиеся в научно-технической библиотеке НИУ МГСУ и/или размещённые в Электронных библиотечных системах.

Актуальный перечень учебных изданий и учебно-методических материалов представлен в Приложении 2 к рабочей программе дисциплины.

6.2 Перечень профессиональных баз данных и информационных справочных систем

При осуществлении образовательного процесса по дисциплине используются профессиональные базы данных и информационных справочных систем, перечень которых указан в Приложении 3 к рабочей программе дисциплины.

6.3 Перечень материально-технического, программного обеспечения освоения дисциплины

Учебные занятия по дисциплине проводятся в помещениях, оснащенных соответствующим оборудованием и программным обеспечением.

Перечень материально-технического и программного обеспечения дисциплины приведен в Приложении 4 к рабочей программе дисциплины.

Шифр	Наименование дисциплины
Б1.В.11	Теория строительных рисков

Код направления подготовки / специальности	01.03.04
Направление подготовки / специальность	Прикладная математика
Наименование ОПОП (направленность / профиль)	Цифровое проектирование и моделирование
Год начала реализации ОПОП	2022
Уровень образования	бакалавриат
Форма обучения	очная
Год разработки/обновления	2022

ФОНД ОЦЕНОЧНЫХ СРЕДСТВ

1. Описание показателей и критериев оценивания компетенций, описание шкал оценивания

Оценивание формирования компетенций производится на основе показателей оценивания, указанных в п.2. рабочей программы и в п.1.1 ФОС.

Связь компетенций, индикаторов достижения компетенций и показателей оценивания приведена в п.2 рабочей программы.

1.1. Описание формирования и контроля показателей оценивания

Оценивание уровня освоения обучающимся компетенций осуществляется с помощью форм промежуточной аттестации и текущего контроля. Формы промежуточной аттестации и текущего контроля успеваемости по дисциплине, с помощью которых производится оценивание, указаны в учебном плане и в п.3 рабочей программы.

В таблице приведена информация о формировании результатов обучения по дисциплине разделами дисциплины, а также о контроле показателей оценивания компетенций формами оценивания.

Наименование показателя оценивания (результата обучения по дисциплине)	Номера разделов дисциплины	Формы оценивания (формы промежуточной аттестации, текущего контроля успеваемости)
Знает основные средства при автоматизированной обработке данных	1	<i>контрольное задание, домашнее задание, зачет с оценкой</i>
Имеет навыки (основного уровня) решения задач при выборе автоматизированных средств обработки данных	1	<i>контрольное задание, домашнее задание, зачет с оценкой</i>
Знает основные принципы получения сведений об объекте	1	<i>контрольное задание, домашнее задание, зачет с оценкой</i>

Имеет навыки (основного уровня) обработки данных для определения достаточности сведений, полученных в результате исследований объектов градостроительной деятельности	1	<i>контрольное задание, домашнее задание, зачет с оценкой</i>
Знает основные этапы сбора и систематизация информации	1	<i>контрольное задание, домашнее задание, зачет с оценкой</i>
Имеет навыки (основного уровня) выполнения расчетного анализа	1	<i>контрольное задание, домашнее задание, зачет с оценкой</i>
Знает основные способы идентификация задач	1	<i>контрольное задание, домашнее задание, зачет с оценкой</i>
Имеет навыки (основного уровня) оценки качества при идентификации задач профессиональной деятельности	1	<i>контрольное задание, домашнее задание, зачет с оценкой</i>

1.2. Описание критериев оценивания компетенций и шкалы оценивания

При проведении промежуточной аттестации в форме зачёта используется шкала оценивания: «Не зачтено», «Зачтено».

Показателями оценивания являются знания и навыки обучающегося, полученные при изучении дисциплины.

Критериями оценивания достижения показателей являются:

Показатель оценивания	Критерий оценивания
Знания	Знание терминов и определений, понятий
	Знание основных закономерностей и соотношений, принципов
	Объём освоенного материала, усвоение всех дидактических единиц (разделов)
	Полнота ответов на проверочные вопросы
	Правильность ответов на вопросы
	Чёткость изложения и интерпретации знаний
Навыки основного уровня	Навыки выбора методик выполнения заданий
	Навыки выполнения заданий различной сложности
	Навыки самопроверки. Качество сформированных навыков
	Навыки анализа результатов выполнения заданий, решения задач
	Навыки представления результатов решения задач
	Навыки обоснования выполнения заданий
	Быстрота выполнения заданий
	Самостоятельность в выполнении заданий
Результативность (качество) выполнения заданий	

2. Типовые контрольные задания для оценивания формирования компетенций

2.1. Промежуточная аттестация

2.1.1. Промежуточная аттестация в форме экзамена, дифференцированного зачета (зачета с оценкой), зачета

Форма промежуточной аттестации: *дифференцированный зачет (зачет с оценкой)* в 8 семестре

Перечень типовых примерных вопросов/заданий для проведения зачёта в 8 семестре

очная форма обучения:

№	Наименование раздела дисциплины	Типовые вопросы/задания
1	Теория строительных рисков	<ol style="list-style-type: none">1. Математическая задача и общие принципы составления уравнений теории риска.2. Подсчет риска для механической системы3. Вычисление риска при расчете по предельной нагрузке.4. Виды рисков в строительной сфере. Оптимизация рисков.5. Влияние критериев прочности на величину риска. Вероятностные гипотезы разрушения конструкции.6. Отношение правдоподобия.7. Случайные внешняя и внутренняя силы при динамических нагрузках.8. Сравнение рисков при выборе расположения конструкции на строительной площадке.9. Влияние температурного поля на величину риска.10. Распределение вероятностей. Закон разрушения.11. Распределение Пуассона, Гаусса, Вейбулла.12. Инженерные приложения теории рисков.13. Риск, применяемый при решении задач теории разрушения. Критерий разрушения.14. Функция риска, функция надежности.15. Выбор оптимального риска и расходы на сооружение.16. Оценка возможного ущерба. Типы рисков. Количественное определение риска.17. Уравнения динамики при сейсмических нагрузках. Спектральные методы расчета. Сейсмический риск.

2.1.2. Промежуточная аттестация в форме защиты курсовой работы (курсового проекта)

Промежуточная аттестация в форме защиты курсовой работы/курсового проекта не проводится.

2.2. Текущий контроль

2.2.1. Перечень форм текущего контроля:

- контрольное задание по ПЗ;
- домашнее задание;

2.2.2. Типовые контрольные задания форм текущего контроля:

Пример для контрольного задания:

1. Производственная компания в среднем 2 раза в год терпит убытки от непредвиденных аварий. Индивидуальный убыток принимает значения 1, 2 или 3 с вероятностями $1/3$ каждое. Для защиты от этих потерь компания заключила договор страхования чрезмерных потерь, в соответствии с которым страховщик покрывает все потери, превышающие собственное удержание страхователя в размере 2 (в год). Подсчитайте ожидаемые годовые выплаты страховщика по этому договору, предполагая, что число страховых случаев в год распределено по закону Пуассона.

2. Распределение размера потерь для договора страхования склада от пожаров задается таблицей. Подсчитайте средний размер страхового возмещения после пожара.

<i>Размер потерь</i>	<i>Вероятность</i>
0	0,900
500	0,060
1000	0,030
10000	0,008
50000	0,001
100000	0,001

3. Определить величину риска, которому подвергается конструкция, работающая в условиях, описываемых следующими данными: обобщенное значение среднего предельного сопротивления конструкции разрушению $\hat{R} = 200 \text{ кН}$ с дисперсией $\sigma_R = 0,1\hat{R}$; обобщенное значение наибольшей внешней нагрузки $\hat{S} = 100 \text{ кН}$ и дисперсия $\sigma_S = 0,35\hat{S}$.

Состав типового домашнего задания:

1. Определить необходимое обобщенное сопротивление конструкции при следующих данных: $\hat{S} = 100 \text{ кН}$; $\sigma_R = \sigma_S = \sigma = 0,16\hat{S}$; $\text{risk} = 10^{-3}$.

2. В небольшом приморском городе годовые потери от штормов, пожаров и хищений имущества являются независимыми экспоненциально распределенными случайными величинами со средними значениями 1; 1,5 и 2,4 соответственно. Найдите вероятность того, что максимальный из этих ущербов будет больше, чем 3.

3. Производственная компания решила заключить групповой договор пожизненного страхования своих сотрудников с разовой выплатой премии в момент заключения договора. Страховая сумма равна 1000 для каждого работника. Премия, которую запросил страховщик за это покрытие, равна $P_0 = 449,35$ на одного застрахованного. Однако страхователь может выделить на одного застрахованного только сумму $P = 400$. Поскольку сумма, которой располагает страхователь, недостаточна для оплаты договора на описанных

выше условиях, страховщик предложил отложить покрытие на некоторый срок t (т. е. обеспечить сотрудникам страхователя отсроченное страхование жизни) и за счет этого снизить премию. Найдите значение t , предполагая, что страховщик рассчитывает премию так, чтобы с некоторой вероятностью a , которая определяется политикой компании и является фиксированной величиной во всех актуарных расчетах, выполнить свои обязательства по этому портфелю без привлечения дополнительных средств. Кроме того, при актуарных расчетах страховщик использует техническую процентную ставку $i = e^{0,6} - 1$ и предполагает, что интенсивность смертности для всех застрахованных постоянна и равна $\mu = 0,04$.

3. Методические материалы, определяющие процедуры оценивания

Процедура проведения промежуточной аттестации и текущего контроля успеваемости регламентируется локальным нормативным актом, определяющим порядок осуществления текущего контроля успеваемости и промежуточной аттестации обучающихся.

3.1. Процедура оценивания при проведении промежуточной аттестации обучающихся по дисциплине в форме экзамена и/или дифференцированного зачета (зачета с оценкой)

Промежуточная аттестация по дисциплине в форме экзамена/дифференцированного зачёта (зачета с оценкой) проводится в 8 семестре.

Для оценивания знаний и навыков используются критерии и шкала, указанные п.1.2.

Ниже приведены правила оценивания формирования компетенций по показателю оценивания «Знания».

Критерий оценивания	Уровень освоения и оценка			
	«2» (неудовлетв.)	«3» (удовлетвор.)	«4» (хорошо)	«5» (отлично)
Знание терминов и определений, понятий	Не знает терминов и определений	Знает термины и определения, но допускает неточности формулировок	Знает термины и определения	Знает термины и определения, может корректно сформулировать их самостоятельно
Знание основных закономерностей и соотношений, принципов	Не знает основные закономерности и соотношения, принципы построения знаний	Знает основные закономерности, соотношения, принципы построения знаний	Знает основные закономерности, соотношения, принципы построения знаний, их интерпретирует и использует	Знает основные закономерности, соотношения, принципы построения знаний, может самостоятельно их получить и использовать

Объём освоенного материала, усвоение всех дидактических единиц (разделов)	Не знает значительной части материала дисциплины	Знает только основной материал дисциплины, не усвоил его деталей	Знает материал дисциплины в объёме	Обладает твёрдым и полным знанием материала дисциплины, владеет дополнительными знаниями
Полнота ответов на проверочные вопросы	Не даёт ответы на большинство вопросов	Даёт неполные ответы на все вопросы	Даёт ответы на вопросы, но не все - полные	Даёт полные, развёрнутые ответы на поставленные вопросы
Правильность ответов на вопросы	Допускает грубые ошибки при изложении ответа на вопрос	В ответе имеются существенные ошибки	В ответе имеются несущественные неточности	Ответ верен
Чёткость изложения и интерпретации знаний	Излагает знания без логической последовательности	Излагает знания с нарушениями в логической последовательности	Излагает знания без нарушений в логической последовательности	Излагает знания в логической последовательности, самостоятельно их интерпретируя и анализируя
	Не иллюстрирует изложение поясняющими схемами, рисунками и примерами	Выполняет поясняющие схемы и рисунки небрежно и с ошибками	Выполняет поясняющие рисунки и схемы корректно и понятно	Выполняет поясняющие рисунки и схемы точно и аккуратно, раскрывая полноту усвоенных знаний
	Неверно излагает и интерпретирует знания	Допускает неточности в изложении и интерпретации знаний	Грамотно и по существу излагает знания	Грамотно и точно излагает знания, делает самостоятельные выводы

Ниже приведены правила оценивания формирования компетенций по показателю оценивания «Навыки начального уровня».

Критерий оценивания	Уровень освоения и оценка			
	«2» (неудовлетв.)	«3» (удовлетвор.)	«4» (хорошо)	«5» (отлично)
Навыки выбора методик выполнения заданий	Не может выбрать методику выполнения заданий	Испытывает затруднения по выбору методики выполнения заданий	Без затруднений выбирает стандартную методику выполнения заданий	Применяет теоретические знания для выбора методики выполнения заданий
Навыки выполнения заданий различной сложности	Не имеет навыков выполнения учебных заданий	Имеет навыки выполнения только простых типовых учебных заданий	Имеет навыки выполнения только стандартных учебных заданий	Имеет навыки выполнения как стандартных, так и нестандартных учебных заданий

Навыки самопроверки. Качество сформированных навыков	Допускает грубые ошибки при выполнении заданий, нарушающие логику решения задач	Допускает ошибки при выполнении заданий, нарушения логики решения	Допускает ошибки при выполнении заданий, не нарушающие логику решения	Не допускает ошибок при выполнении заданий
Навыки анализа результатов выполнения заданий, решения задач	Делает некорректные выводы	Испытывает затруднения с формулированием корректных выводов	Делает корректные выводы по результатам решения задачи	Самостоятельно анализирует результаты выполнения заданий
Навыки представления результатов решения задач	Не может проиллюстрировать решение задачи поясняющими схемами, рисунками	Выполняет поясняющие схемы и рисунки небрежно и с ошибками	Выполняет поясняющие рисунки и схемы корректно и понятно	Выполняет поясняющие рисунки и схемы верно и аккуратно

Ниже приведены правила оценивания формирования компетенций по показателю оценивания «Навыки основного уровня».

Критерий оценивания	Уровень освоения и оценка			
	«2» (неудовлетв.)	«3» (удовлетвор.)	«4» (хорошо)	«5» (отлично)
Навыки выбора методик выполнения заданий	Не может выбрать методику выполнения заданий	Испытывает затруднения по выбору методики выполнения заданий	Без затруднений выбирает стандартную методику выполнения заданий	Применяет теоретические знания для выбора методики выполнения заданий
Навыки выполнения заданий различной сложности	Не имеет навыков выполнения учебных заданий	Имеет навыки выполнения только простых типовых учебных заданий	Имеет навыки выполнения только стандартных учебных заданий	Имеет навыки выполнения как стандартных, так и нестандартных учебных заданий
Навыки самопроверки. Качество сформированных навыков	Допускает грубые ошибки при выполнении заданий, нарушающие логику решения задач	Допускает ошибки при выполнении заданий, нарушения логики решения	Допускает ошибки при выполнении заданий, не нарушающие логику решения	Не допускает ошибок при выполнении заданий
Навыки анализа результатов выполнения заданий, решения задач	Делает некорректные выводы	Испытывает затруднения с формулированием корректных выводов	Делает корректные выводы по результатам решения задачи	Самостоятельно анализирует результаты выполнения заданий

Навыки представления результатов решения задач	Не может проиллюстрировать решение задачи поясняющими схемами, рисунками	Выполняет поясняющие схемы и рисунки небрежно и с ошибками	Выполняет поясняющие рисунки и схемы корректно и понятно	Выполняет поясняющие рисунки и схемы верно и аккуратно
Навыки обоснования выполнения заданий	Не может обосновать алгоритм выполнения заданий	Испытывает затруднения при обосновании алгоритма выполнения заданий	Обосновывает ход решения задач без затруднений	Грамотно обосновывает ход решения задач
Быстрота выполнения заданий	Не выполняет задания или выполняет их очень медленно, не достигая поставленных задач	Выполняет задания медленно, с отставанием от установленного графика.	Выполняет все поставленные задания в срок	Выполняет все поставленные задания с опережением графика
Самостоятельность в выполнении заданий	Не может самостоятельно планировать и выполнять задания	Выполняет задания только с помощью наставника	Самостоятельно выполняет задания с консультацией у наставника	Выполняет задания самостоятельно, без посторонней помощи
Результативность (качество) выполнения заданий	Выполняет задания некачественно	Выполняет задания с недостаточным качеством	Выполняет задания качественно	Выполняет качественно даже сложные задания

3.2. Процедура оценивания при проведении промежуточной аттестации обучающихся по дисциплине в форме зачета

Промежуточная аттестация по дисциплине в форме зачёта не проводится.

3.3. Процедура оценивания при проведении промежуточной аттестации обучающихся по дисциплине в форме защиты курсовой работы (курсового проекта)

Промежуточная аттестация по дисциплине в форме защиты курсовой работы/курсового проекта не проводится.

Приложение 2 к рабочей программе

Шифр	Наименование дисциплины
Б1.В.11	Теория строительных рисков

Код направления подготовки / специальности	01.03.04
Направление подготовки / специальность	Прикладная математика
Наименование ОПОП (направленность / профиль)	Цифровое проектирование и моделирование
Год начала реализации ОПОП	2022
Уровень образования	бакалавриат
Форма обучения	очная
Год разработки/обновления	2022

Перечень учебных изданий и учебно-методических материалов

Печатные учебные издания в НТБ НИУ МГСУ:

№ п/п	Автор, название, место издания, издательство, год издания, количество страниц	Количество экземпляров в библиотеке НИУ МГСУ
1	Строительная информатика : учебное пособие для подготовки бакалавров по направлению 270800.62 (08.03.01) - "Строительство", и для подготовки специалистов по специальности 271101 (08.05.01) - "Строительство уникальных зданий и сооружений" / П. А. Акимов [и др.]. - Москва : АСВ, 2018. - 432 с.	81
2	Брусов П.Н. Финансовая математика. 2-е изд., стер. - Москва : КНОРУС, 2013. - 224 с.	30
3	Четыркин, Е. М. Финансовая математика [Текст] : учебник для вузов [10-е изд.]. - Москва: Дело, 2011. - 389 с.	81
4	Брусов П.Н. и др. Задачи по финансовой математике [Текст] : учебное пособие для бакалавров - Москва : КноРус, 2012. - 272 с.	31

Электронные учебные издания в электронно-библиотечных системах (ЭБС):

№ п/п	Автор, название, место издания, год издания, количество страниц	Ссылка на учебное издание в ЭБС
1	Канев, В. С. Исчисление рисков : практикум по курсу «Теория риска и моделирование рисков ситуаций» (задачи, упражнения, примеры, РГЗ, тесты и кейсы) / В. С. Канев. — Новосибирск : Сибирский государственный университет телекоммуникаций и информатики, 2020. — 53 с.	https://www.iprbookshop.ru/102122.html

2	Панягина, А. Е. Управление рисками на предприятии: теория и практика : учебное пособие / А. Е. Панягина, А. В. Свистунов. — Москва : Ай Пи Ар Медиа, 2020. — 284 с. — ISBN 978-5-4497-0608-9.	https://www.iprbookshop.ru/96561.html
3	Шапкин, А. С. Теория риска и моделирование рисков ситуаций : учебник для бакалавров / А. С. Шапкин, В. А. Шапкин. — 7-е изд. — Москва : Дашков и К, 2019. — 880 с. — ISBN 978-5-394-03260-8.	https://www.iprbookshop.ru/85615.html
4	Гадельшина, Г. А. Теория риска : лабораторный практикум / Г. А. Гадельшина, Ю. В. Хайрутдинова. — Казань : Казанский национальный исследовательский технологический университет, 2016. — 88 с. — ISBN 978-5-7882-1968-4.	https://www.iprbookshop.ru/79543.html

Перечень учебно-методических материалов в НТБ НИУ МГСУ

№ п/п	Автор, название, место издания, издательство, год издания, количество страниц
1	Информатика [Электронный ресурс] : методические указания к выполнению компьютерного практикума для обучающихся по всем УГСН технических направлений / Нац. исследоват. Моск. гос. строит. ун-т., каф. прикладной математики ; сост.: Т. Н. Горбунова [и др.] ; [рец. С. П. Зоткин]. - Электрон. текстовые дан. (1,9Мб). - Москва : МИСИ-МГСУ, 2019. http://lib-04.gic.mgsu.ru/lib/Metod2019/6.pdf

Приложение 3 к рабочей программе

Шифр	Наименование дисциплины
Б1.В.11	Теория строительных рисков

Код направления подготовки / специальности	01.03.04
Направление подготовки / специальность	Прикладная математика
Наименование ОПОП (направленность / профиль)	Цифровое проектирование и моделирование
Год начала реализации ОПОП	2022
Уровень образования	бакалавриат
Форма обучения	очная
Год разработки/обновления	2022

Перечень профессиональных баз данных и информационных справочных систем

Наименование	Электронный адрес ресурса
«Российское образование» - федеральный портал	http://www.edu.ru/index.php
Научная электронная библиотека	http://elibrary.ru/defaultx.asp?
Электронная библиотечная система IPRbooks	http://www.iprbookshop.ru/
Федеральная университетская компьютерная сеть России	http://www.runnet.ru/
Информационная система "Единое окно доступа к образовательным ресурсам"	http://window.edu.ru/
Научно-технический журнал по строительству и архитектуре «Вестник МГСУ»	http://www.vestnikmgsu.ru/
Научно-техническая библиотека НИУ МГСУ	http://www.mgsu.ru/resources/Biblioteka/

Шифр	Наименование дисциплины
Б1.В.11	Теория строительных рисков

Код направления подготовки / специальности	01.03.04
Направление подготовки / специальность	Прикладная математика
Наименование ОПОП (направленность / профиль)	Цифровое проектирование и моделирование
Год начала реализации ОПОП	2022
Уровень образования	бакалавриат
Форма обучения	очная
Год разработки/обновления	2022

Материально-техническое и программное обеспечение дисциплины

Наименование специальных помещений и помещений для самостоятельной работы	Оснащенность специальных помещений и помещений для самостоятельной работы	Перечень лицензионного программного обеспечения. Реквизиты подтверждающего документа
Учебные аудитории для проведения учебных занятий, текущего контроля и промежуточной аттестации	Рабочее место преподавателя, рабочие места обучающихся	
Учебная аудитория для проведения компьютерных практикумов Ауд. 310 КМК Компьютерный класс	Доска под маркер. Монитор / Samsung 21,5" S22C200B (28 шт.) Системный блок Kraftway Idea KR71 (28 шт.) Сплит-система Kentatsu (Bravo) KSGB70HFAN1/KSRB70HFAN1 (2 шт.) Экран / моторизованный	Code::Blocks (ПО предоставляется бесплатно на условиях OpLic) Mathcad [Edu.Prime;3;30] (Договор № 109/9.13_АО НИУ от 09.12.13 (НИУ-13)) Mathworks Matlab [R2008a;100] (Договор 089/08-ОК(ИОП) от 24.10.2008) MS OfficeEnt [2007;300] (Договор № 097/07-ОК ИОП от 16.11.07 (НИУ-07)) MS Visual FoxPro [ADT] (OpenLicense; Подписка Azure Dev Tools; БД; Веб-кабинет) Octave (ПО предоставляется бесплатно на условиях OpLic) Python (ПО предоставляется бесплатно на условиях OpLic) [Open;1.9] (ПО предоставляется бесплатно на условиях OpLic) WinPro 7 [ADT] (OpenLicense; Подписка Azure Dev Tools; БД; Веб-кабинет)
Учебная аудитория для проведения компьютерных	Доска аудиторная Монитор / Samsung 21,5"	Code::Blocks (ПО предоставляется бесплатно на условиях OpLic)

<p>практикумов Ауд. 312 КМК Компьютерный класс</p>	<p>S22C200B (30 шт.) Системный блок / Kraftway Credo тип 3 (30 шт.) KSGB70HFAN1/KSRB70HFAN1 (2 шт.) Экран Projecta</p>	<p>DOSBox (ПО предоставляется бесплатно на условиях OpLic) eLearnBrowser [1.3] (Договор ГМЛ-Л-16/03-846 от 30.03.2016) eLearnBrowser [1.3] (Договор ГМЛ-Л-16/03-846 от 30.03.2016) LibreOffice (ПО предоставляется бесплатно на условиях OpLic) Mathcad [Edu.Prime;3;30] (Договор № 109/9.13_АО НИУ от 09.12.13 (НИУ-13)) Mathworks Matlab [R2008a;100] (Договор 089/08-ОК(ИОП) от 24.10.2008) MS OfficeEnt [2007;300] (Договор № 097/07-ОК ИОП от 16.11.07 (НИУ-07)) MS Visual FoxPro [ADT] (OpenLicense; Подписка Azure Dev Tools; Б\Д; Веб-кабинет) Octave (ПО предоставляется бесплатно на условиях OpLic) Python (ПО предоставляется бесплатно на условиях OpLic) WinPro 7 [ADT] (OpenLicense; Подписка Azure Dev Tools; Б\Д; Веб-кабинет)</p>
<p>Учебная аудитория для проведения компьютерных практикумов Ауд. 418 КМК Компьютерный класс</p>	<p>Доска 3-х элементная под маркер Компьютер Рабочая станция Necs Optima (14 шт.) Компьютер Тип 4/Dell с монитором 21.5"HP (1 шт.) Экран / моторизованный</p>	<p>Code::Blocks (ПО предоставляется бесплатно на условиях OpLic) DOSBox (ПО предоставляется бесплатно на условиях OpLic) eLearnBrowser [1.3] (Договор ГМЛ-Л-16/03-846 от 30.03.2016) LibreOffice (ПО предоставляется бесплатно на условиях OpLic) Octave (ПО предоставляется бесплатно на условиях OpLic) Python (ПО предоставляется бесплатно на условиях OpLic) Visual Studio Ent [2015;Imx] (OpenLicense; Подписка Azure Dev Tools; Б\Д; Веб-кабинет) Visual Studio Expr [2008;ImX] (OpenLicense; Подписка Azure Dev Tools; Б\Д; Веб-кабинет) WinPro 7 [ADT] (OpenLicense; Подписка Azure Dev Tools; Б\Д; Веб-кабинет)</p>
<p>Учебная аудитория для проведения компьютерных практикумов</p>	<p>Доска 3-х элементная под маркер Системный блок RDW</p>	<p>Code::Blocks (ПО предоставляется бесплатно на условиях OpLic) DOSBox (ПО предоставляется</p>

<p>Ауд. 420 КМК Компьютерный класс</p>	<p>Computers Office 100 с монитором (16 шт.)</p>	<p>бесплатно на условиях OpLic) eLearnBrowser [1.3] (Договор ГМЛ-Л-16/03-846 от 30.03.2016) LibreOffice (ПО предоставляется бесплатно на условиях OpLic) Mathcad [Edu.Prime;3;30] (Договор № 109/9.13_АО НИУ от 09.12.13 (НИУ-13)) Mathworks Matlab [R2008a;100] (Договор 089/08-ОК(ИОП) от 24.10.2008) MS OfficeEnt [2007;300] (Договор № 097/07-ОК ИОП от 16.11.07 (НИУ-07)) MS Visual FoxPro [ADT] (OpenLicense; Подписка Azure Dev Tools; Б\Д; Веб-кабинет) Octave (ПО предоставляется бесплатно на условиях OpLic) Python (ПО предоставляется бесплатно на условиях OpLic) Visual Studio Expr [2008;ImX] (OpenLicense; Подписка Azure Dev Tools; Б\Д; Веб-кабинет) WinPro 7 [ADT] (OpenLicense; Подписка Azure Dev Tools; Б\Д; Веб-кабинет)</p>
<p>Учебная аудитория для проведения компьютерных практикумов Ауд. 421 КМК Компьютерный класс</p>	<p>Доска под маркер. Системный блок RDW Computers Office 100 с монитором (24 шт.)</p>	<p>Adobe Acrobat Reader [11] (ПО предоставляется бесплатно на условиях OpLic) Code::Blocks (ПО предоставляется бесплатно на условиях OpLic) DOSBox (ПО предоставляется бесплатно на условиях OpLic) eLearnBrowser [1.3] (Договор ГМЛ-Л-16/03-846 от 30.03.2016) LibreOffice (ПО предоставляется бесплатно на условиях OpLic) Lisa [8.0] (ПО предоставляется бесплатно на условиях OpLic) Mathcad [Edu.Prime;3;30] (Договор № 109/9.13_АО НИУ от 09.12.13 (НИУ-13)) Mathworks Matlab [R2008a;100] (Договор 089/08-ОК(ИОП) от 24.10.2008) MS OfficeEnt [2007;300] (Договор № 097/07-ОК ИОП от 16.11.07 (НИУ-07)) MS Visual FoxPro [ADT] (OpenLicense; Подписка Azure Dev</p>

		<p>Tools; БД; Веб-кабинет) Octave (ПО предоставляется бесплатно на условиях OpLic) Python (ПО предоставляется бесплатно на условиях OpLic) Visual Studio Ent [2015;Imx] (OpenLicense; Подписка Azure Dev Tools; БД; Веб-кабинет) Visual Studio Expr [2008;ImX] (OpenLicense; Подписка Azure Dev Tools; БД; Веб-кабинет) WinPro 7 [ADT] (OpenLicense; Подписка Azure Dev Tools; БД; Веб-кабинет)</p>
<p>Учебная аудитория для проведения компьютерных практикумов Ауд. 623 КМК Компьютерный класс</p>	<p>Доска аудиторная Системный блок RDW Computers Office 100 с монитором (24 шт.)</p>	<p>Code::Blocks (ПО предоставляется бесплатно на условиях OpLic) DOSBox (ПО предоставляется бесплатно на условиях OpLic) Double Commander [0.7.6] (ПО предоставляется бесплатно на условиях OpLic) eLearnBrowser [1.3] (Договор ГМЛ-Л-16/03-846 от 30.03.2016) Mathcad [Edu.Prime;3;30] (Договор № 109/9.13_АО НИУ от 09.12.13 (НИУ-13)) Mathworks Matlab [R2008a;100] (Договор № 089/08-ОК(ИОП) от 24.10.2008) MS OfficeEnt [2007;300] (Договор № 097/07-ОК ИОП от 16.11.07 (НИУ-07)) MS ProjectPro [2013;ImX] (OpenLicense; Подписка Azure Dev Tools; БД; Веб-кабинет) MS Visual FoxPro [ADT] (OpenLicense; Подписка Azure Dev Tools; БД; Веб-кабинет) Octave (ПО предоставляется бесплатно на условиях OpLic) Python (ПО предоставляется бесплатно на условиях OpLic) Visual Studio Ent [2015;Imx] (OpenLicense; Подписка Azure Dev Tools; БД; Веб-кабинет) Visual Studio Expr [2008;ImX] (OpenLicense; Подписка Azure Dev Tools; БД; Веб-кабинет) WinPro 7 [ADT] (OpenLicense; Подписка Azure Dev Tools; БД; Веб-кабинет)</p>
<p>Помещение для</p>	<p>ИБП GE VH Series VH 700</p>	<p>Adobe Acrobat Reader DC (ПО</p>

<p>самостоятельной работы обучающихся</p> <p>Ауд. 41 НТБ на 80 посадочных мест (рабочее место библиотекаря, рабочие места обучающихся)</p>	<p>Источник бесперебойного питания РИП-12 (2 шт.) Компьютер/ТИП №5 (2 шт.) Компьютер Тип № 1 (6 шт.) Контрольно-пусковой блок С2000-КПБ (26 шт.) Монитор / Samsung 21,5" S22C200B (80 шт.) Плоттер / HP DJ T770 Прибор приемно-контрольный С2000-АСПТ (2 шт.) Принтер / HP LaserJet P2015 DN Принтер /Тип № 4 н/т Принтер HP LJ Pro 400 M401dn Системный блок / Kraftway Credo тип 4 (79 шт.) Электронное табло 2000*950</p>	<p>предоставляется бесплатно на условиях OpLic) Adobe Flash Player (ПО предоставляется бесплатно на условиях OpLic) АРМ Civil Engineering (Договор № 109/9.13_АО НИУ от 09.12.13 (НИУ-13)) ArcGIS Desktop (Договор передачи с ЕСПИ СНГ 31 лицензии от 27.01.2016) ArhciCAD [22] (Б\Д; Веб-кабинет или подписка; OpenLicense) AutoCAD [2018] (Б\Д; Веб-кабинет или подписка; OpenLicense) AutoCAD [2020] (Б\Д; Веб-кабинет или подписка; OpenLicense) Autodesk Revit [2018] (Б\Д; Веб-кабинет или подписка; OpenLicense) Autodesk Revit [2020] (Б\Д; Веб-кабинет или подписка; OpenLicense) CorelDRAW [GSX5;55] (Договор № 292/10.11- АО НИУ от 28.11.2011 (НИУ-11)) eLearnBrowser [1.3] (Договор ГМЛ-Л-16/03-846 от 30.03.2016) Google Chrome (ПО предоставляется бесплатно на условиях OpLic) Lazarus (ПО предоставляется бесплатно на условиях OpLic) Mathcad [Edu.Prime;3;30] (Договор №109/9.13_АО НИУ от 09.12.13 (НИУ-13)) Mathworks Matlab [R2008a;100] (Договор 089/08-ОК(ИОП) от 24.10.2008) Mozilla Firefox (ПО предоставляется бесплатно на условиях OpLic) MS Access [2013;Im] (OpenLicense; Подписка Azure Dev Tools; Б\Д; Веб-кабинет) MS ProjectPro [2013;ImX] (OpenLicense; Подписка Azure Dev Tools; Б\Д; Веб-кабинет) MS VisioPro [2013;ADT] (OpenLicense; Подписка Azure Dev Tools; Б\Д; Веб-кабинет) MS Visual FoxPro [ADT] (OpenLicense; Подписка Azure Dev Tools; Б\Д; Веб-кабинет) папоСАД СПДС Стройплощадка (Договор бесплатной передачи / партнерство) PascalABC [3.2.0.1311] (ПО предоставляется бесплатно на условиях OpLic) Visual Studio Ent [2015;Imx] (OpenLicense; Подписка Azure Dev Tools; Б\Д; Веб-кабинет) Visual Studio Expr [2008;ImX] (OpenLicense; Подписка Azure Dev Tools; Б\Д; Веб-кабинет) WinPro 7 [ADT] (OpenLicense; Подписка Azure Dev Tools; Б\Д; Веб-кабинет) Компас-3D V14 АЕС (Договор № 109/9.13_АО НИУ от 09.12.13 (НИУ-13)) ПК ЛИРА-САПР [2013] (Договор</p>
---	--	--

		№ 109/9.13_АО НИУ от 09.12.13 (НИУ-13))
<p>Помещение для самостоятельной работы обучающихся</p> <p>Ауд. 59 НТБ на 5 посадочных мест, оборудованных компьютерами (рабочее место библиотекаря, рабочие места обучающихся, рабочее место для лиц с ограниченными возможностями здоровья) Читальный зал на 52 посадочных места</p>	<p>Компьютер / ТИП №5 (4 шт.) Монитор Acer 17" AL1717 (4 шт.) Монитор Samsung 24" S24C450B Системный блок Kraftway Credo KC36 2007 (4 шт.) Системный блок Kraftway Credo KC43 с KSS тип3 Принтер/HP LaserJet P2015 DN Аудиторный стол для инвалидов-колясочников Видеувеличитель /Optelec ClearNote Джойстик компьютерный беспроводной Клавиатура Clevy с большими кнопками и накладкой (беспроводная) Кнопка компьютерная выносная малая Кнопка компьютерная выносная малая (2 шт.)</p>	<p>Google Chrome (ПО предоставляется бесплатно на условиях OpLic (не требуется)) Adobe Acrobat Reader DC (ПО предоставляется бесплатно на условиях OpLic (не требуется)) eLearnBrowser [1.3] (Договор ГМЛ-Л-16/03-846 от 30.03.2016) Mozilla Firefox (ПО предоставляется бесплатно на условиях OpLic (лицензия не требуется)) MS OfficeStd [2010; 300] (Договор № 162/10 - АО НИУ от 18.11.2010 (НИУ-10)) Adobe Acrobat Reader [11] (ПО предоставляется бесплатно на условиях OpLic (лицензия не требуется)) K-Lite Codec Pack (ПО предоставляется бесплатно на условиях OpLic (лицензия не требуется))</p>
<p>Помещение для самостоятельной работы обучающихся</p> <p>Ауд. 84 НТБ На 5 посадочных мест, оборудованных компьютерами (рабочее место библиотекаря, рабочие места обучающихся) Читальный зал на 52 посадочных места</p>	<p>Монитор Acer 17" AL1717 (5 шт.) Системный блок Kraftway KW17 2010 (5 шт.)</p>	<p>AutoCAD [2020] (БД; Веб-кабинет или подписка; OpenLicense) Eurosoft STARK [201W;20] (Договор № 089/08-ОК(ИОП) от 24.10.2008) MS OfficeStd [2010; 300] (Договор № 162/10 - АО НИУ от 18.11.2010 (НИУ-10)) nanoCAD СПДС Конструкции (Договор бесплатной передачи / партнерство) WinPro 7 [ADT] (OpenLicense; Подписка Azure Dev Tools; БД; Веб-кабинет) ПК ЛИРА-САПР [2013R5] (ПО предоставляется бесплатно на условиях OpLic (лицензия не требуется))</p>

Федеральное государственное бюджетное образовательное учреждение высшего образования
«НАЦИОНАЛЬНЫЙ ИССЛЕДОВАТЕЛЬСКИЙ МОСКОВСКИЙ ГОСУДАРСТВЕННЫЙ
СТРОИТЕЛЬНЫЙ УНИВЕРСИТЕТ»

РАБОЧАЯ ПРОГРАММА

Шифр	Наименование дисциплины
Б1.В.12	Параллельная обработка данных

Код направления подготовки / специальности	01.03.04
Направление подготовки / специальность	Прикладная математика
Наименование ОПОП (направленность / профиль)	Цифровое проектирование и моделирование
Год начала реализации ОПОП	2022
Уровень образования	бакалавриат
Форма обучения	очная
Год разработки/обновления	2022

Разработчики:

должность	ученая степень, ученое звание	ФИО
ст. преподаватель		Галагуз Ю.П.
ст. преподаватель	к.т.н.	Максютов М.С.

Рабочая программа дисциплины разработана и одобрена кафедрой (структурным подразделением) «Информатики и прикладной математики».

Рабочая программа утверждена методической комиссией по УГСН, протокол № 5 от 20.06 2022 г.

1. Цель освоения дисциплины

Целью освоения дисциплины «Параллельная обработка данных» является формирование компетенций обучающегося в области изучения программной и аппаратной части многопроцессорных и графических устройств в высокопроизводительных вычислениях при решении инженерных задач.

Программа составлена в соответствии с требованиями Федерального государственного образовательного стандарта высшего образования по направлению подготовки 01.03.04 Прикладная математика.

Дисциплина относится к части, формируемой участниками образовательных отношений, Блока 1 «Дисциплины (модули)» основной профессиональной образовательной программы «Цифровое проектирование и моделирование». Дисциплина является обязательной для изучения.

2. Перечень планируемых результатов обучения по дисциплине, соотнесенных с планируемыми результатами освоения образовательной программы

Код и наименование компетенции (результат освоения)	Код и наименование индикатора достижения компетенции
ПК-2 Способен определять способы, приемы и средства обработки данных в сфере проектирования объектов градостроительной деятельности	ПК-2.1 Выбор математических способов, приемов и средств обработки данных.
	ПК-2.3 Определение достаточности сведений, полученных в результате исследований объектов градостроительной деятельности
УК-2. Способен определять круг задач в рамках поставленной цели и выбирать оптимальные способы их решения, исходя из действующих правовых норм, имеющихся ресурсов и ограничений	УК-2.1 Идентификация задач профессиональной деятельности

Код и наименование индикатора достижения компетенции	Наименование показателя оценивания (результата обучения по дисциплине)
ПК-2.1 Выбор математических способов, приемов и средств обработки данных.	Знает основные методы при обработке параллельных данных Имеет навыки (основного уровня) решения задач при выборе математических способов, приемов и средств обработки параллельных данных
ПК-2.3 Определение достаточности сведений, полученных в результате исследований объектов градостроительной деятельности	Знает основные принципы получения сведений об объекте Имеет навыки (основного уровня) обработки данных для определения достаточности сведений, полученных в результате исследований объектов градостроительной деятельности
УК-2.1 Идентификация задач профессиональной деятельности	Знает основные способы идентификация задач параллельных данных Имеет навыки (основного уровня) оценки качества при идентификации задач профессиональной деятельности

Информация о формировании и контроле результатов обучения представлена в Фонде оценочных средств (Приложение 1).

3. Трудоемкость дисциплины и видов учебных занятий по дисциплине

Общая трудоемкость дисциплины составляет **3** зачётные единицы (108 академических часов).

(1 зачетная единица соответствует 36 академическим часам)

Видами учебных занятий и работы обучающегося по дисциплине могут являться.

Обозначение	Виды учебных занятий и работы обучающегося
Л	Лекции
ЛР	Лабораторные работы
ПЗ	Практические занятия
КоП	Компьютерный практикум
КРП	Групповые и индивидуальные консультации по курсовым работам (курсовым проектам)
СР	Самостоятельная работа обучающегося в период теоретического обучения
Контроль	Самостоятельная работа обучающегося и контактная работа обучающегося с преподавателем в период промежуточной аттестации

Структура дисциплины:

Форма обучения – очная.

№	Наименование раздела дисциплины	Семестр	Количество часов по видам учебных занятий и работы обучающегося							Формы промежуточной аттестации, текущего контроля успеваемости
			Л	ЛР	ПЗ	КоП	КРП	СР	Контроль	
1	Параллельные системы и алгоритмы.	7	10			5				<i>контрольное задание к КоП р.3, домашнее задание к р.2</i>
2	Технологии MPI, OpenMP, CUDA, OpenACC и OpenCL.	7	12			6		42	18	
3	Применение параллельных вычислений в задачах вычислительной математики.	7	10			5				
Итого:		7	32			16		42	18	<i>зачет с оценкой</i>

4. Содержание дисциплины, структурированное по видам учебных занятий и разделам

При проведении аудиторных учебных занятий предусмотрено проведение текущего контроля успеваемости:

- В рамках компьютерного практикума предусмотрено контрольное задание компьютерного практикума.

4.1 Лекции

Очная форма

№	Наименование раздела дисциплины	Тема и содержание лекций
---	---------------------------------	--------------------------

1	Параллельные системы и алгоритмы.	<p>Модели многопроцессорных систем с общей и распределенной памятью. Модель конвейерной системы. Представление алгоритма в виде графа потока данных. Сети Петри. Понятие процесса. Синхронизация параллельных процессов. Эффективность использования вычислительной системы. Характеристики топологий сети передачи данных. Алгоритмы маршрутизации. Методы передачи данных. Выбор параллельного алгоритма. Реализация алгоритма в виде параллельной программы. Синхронизация. Графы. Граф алгоритма. Графы и матрицы. NP-сложность задачи. Периодические графы. Автоматическая векторизация и распараллеливание. Создание параллельных областей. Разделение вычислительной нагрузки между потоками. Работа с данными. Синхронизация. Функции и переменные окружения. Сравнительная характеристика подходов параллельного программирования для систем с распределенной и общей памятью. Виртуальные топологии системы: кольцо, линейка, звезда, решетка, дерево. Основные программные примитивы. Задача построения грид-систем. История развития грид-систем. Понятие облачных вычислений. Область применения облачных технологий. Обзор средств организации облачных вычислений.</p>
2	Технологии MPI, OpenMP, CUDA, OpenACC и OpenCL.	<p>О системе MPI. Поддержка модели взаимодействия параллельных вычислителей при помощи передачи сообщений. Основные программные примитивы системы MPI. Последовательные и параллельные нити программы. Организация параллельных секций. Параллельные циклы. Директивы синхронизации. Классы переменных. Основы OpenMP. Конструкции OpenMP. Средства синхронизации в OpenMP. Оптимизации компиляторов. Спецификации OpenMP для языков C/C++ и Fortran. Отличия архитектур CPU и GPU. История развития GPU. Применение вычислений на GPU. Установка NVIDIA CUDA. Сведения о CUBLAS, CUSPARSE, CUSP, CUFFT. Установка OpenACC (PGI Community). Сравнение OpenACC с OpenMP. Структура OpenCL-программы. Установка OpenCL. Константная память. Глобальная память. Разделяемая память.</p>
3	Применение параллельных вычислений в задачах вычислительной математики.	<p>Параллелизм команд. Параллелизм данных. Проблема рекурсивной зависимости этапов обработки данных. Каскадная схема. Способы разбиения матриц (горизонтальная, вертикальная, блочные схемы). Методы вычисления произведения матриц с использованием разных схем разбиения матриц. Характеристическая схема представления методов глобального поиска. Общий принцип распараллеливания методов. Синхронные и асинхронные варианты алгоритмов. Определение наилучших топологий вычислительной системы для реализации методов. Сумма элементов вектора. Скалярное произведение векторов. Умножение матриц. Нахождение интегралов. Задача Дирихле для уравнения Пуассона. Решение задач нестационарной теплопроводности по явной и неявной разностной схемам. Решение СЛАУ и СЛУ методом итераций. Библиотеки CUDA. OpenCL в клиентском терминале</p>

		MetaTrader 5. Примеры и библиотеки из SDK. Сравнительный анализ систем MPI, OpenMP, OpenACC, CUDA, и OpenCL.
--	--	--

4.2 *Лабораторные работы*
Не предусмотрено учебным планом

4.3 *Практические занятия*
Очная форма

№	Наименование раздела дисциплины	Тема и содержание практических занятий
1	Параллельные системы и алгоритмы.	Задачи на закон Амдала. Работа с памятью. Массивы и указатели в C и Fortran. Многомашинные вычислительные комплексы. Сети ЭВМ. Задачи на параллелизм на уровне команд. Конвейер. Память и параллелизм. Практикум по разработке параллельных алгоритмов и программ для решения задач вычислительной математики. Практикум по использованию библиотек параллельных методов ParaLib для решения задач вычислительной математики. Практикум по оценке эффективности параллельных методов для разных топологий многопроцессорных вычислительных систем. Цели организации распределенных вычислений. Типы распределенных вычислительных систем. Классификация и история развития распределенных вычислительных систем. Модель вычислений в виде графа «операции-операнды». Описание схемы параллельного выполнения алгоритма. Определение времени выполнения параллельного алгоритма. Показатели эффективности параллельного алгоритма. Многоуровневая система служб для управления данными в GRID-технологиях. Облако – выгоды и трудности. «Инфраструктура как услуга» (IaaS). Частное и гибридное облако. «Платформа как услуга» (PaaS). Взаимодействие сервис-ориентированной архитектуры (SOA) и облачных вычислений.
2	Технологии MPI, OpenMP, CUDA, OpenACC и OpenCL.	Разработка параллельных программ с использованием интерфейса передачи сообщений MPI. Разработка параллельных программ с использованием технологии OpenMP. Разработка параллельных программ с использованием технологии CUDA C/C++. Разработка параллельных программ с использованием технологии OpenACC. Обработка ошибок в CUDA. Практикум по методам параллельных вычислений с использованием OpenCL. Типы данных CUDA и OpenCL. Атомарные операции. Синхронизация, барьеры OpenCL. Native- и Common-функции. Дополнительные возможности MPI. Синхронизация, барьеры, критические секции. Константная и текстурная память. Атомарные операции. Повышение быстродействия в задачах оптимизации. Сравнения оптимизаций различных компиляторов. Свободные и коммерческие библиотеки для параллельных вычислений.
3	Применение параллельных вычислений в задачах вычислительной	Практикум по использованию библиотек параллельных методов для решения сложных научно-технических задач. Практикум по методам параллельных вычислений для решения

	математики.	задач многомерной многоэкстремальной оптимизации. Задачи на сумму элементов вектора, скалярное произведение векторов, умножение матриц, нахождение интегралов. Задача Дирихле для уравнения Пуассона. Решение задач нестационарной теплопроводности по явной и неявной разностной схемам. Решение СЛАУ и СЛУ методом итераций. Повышение быстродействия в задачах оптимизации. Сортировка (параллельное обобщение базовой операции сортировки, пузырьковая сортировка, сортировка Шелла; быстрая сортировка). Обработка графов (нахождение минимально охватывающего дерева, поиск кратчайших путей). Особенности образовательной деятельности в области технологий высокопроизводительных распределенных вычислений и систем. Суперкомпьютеры их возможности. Общее и разное в системах OpenMP, OpenACC, CUDA и OpenCL.
--	-------------	---

4.4 *Компьютерные практикумы*
Не предусмотрено учебным планом

4.5 *Групповые и индивидуальные консультации по курсовым работам (курсовым проектам)*
Не предусмотрено учебным планом

4.6 *Самостоятельная работа обучающегося в период теоретического обучения*

Самостоятельная работа обучающегося в период теоретического обучения включает в себя:

- самостоятельную подготовку к учебным занятиям, включая подготовку к аудиторным формам текущего контроля успеваемости;
- выполнение домашнего задания;
- самостоятельную подготовку к промежуточной аттестации.

В таблице указаны темы для самостоятельного изучения обучающимся:

Очная форма

№	Наименование раздела дисциплины	Темы для самостоятельного изучения
1	Параллельные системы и алгоритмы.	Модель вычислений в виде графа «операции-операнды».
2	Технологии MPI, OpenMP, CUDA, OpenACC и OpenCL.	Сравнения оптимизаций различных компиляторов.
3	Применение параллельных вычислений в задачах вычислительной математики.	Суперкомпьютеры их возможности.

4.7 *Самостоятельная работа обучающегося и контактная работа обучающегося с преподавателем в период промежуточной аттестации*

Работа обучающегося в период промежуточной аттестации включает в себя подготовку к формам промежуточной аттестации (к зачёту с оценкой), а также саму промежуточную аттестацию.

5. Оценочные материалы по дисциплине

Фонд оценочных средств по дисциплине приведён в Приложении 1 к рабочей программе дисциплины.

Оценочные средства для проведения промежуточной аттестации, а также текущего контроля по дисциплине хранятся на кафедре (структурном подразделении), ответственной за преподавание данной дисциплины.

6. Учебно-методическое и материально-техническое обеспечение дисциплины

Основные принципы осуществления учебной работы обучающихся изложены в локальных нормативных актах, определяющих порядок организации контактной работы и порядок самостоятельной работы обучающихся. Организация учебной работы обучающихся на аудиторных учебных занятиях осуществляется в соответствии с п. 3.

6.1 Перечень учебных изданий и учебно-методических материалов для освоения дисциплины

Для освоения дисциплины обучающийся может использовать учебные издания и учебно-методические материалы, имеющиеся в научно-технической библиотеке НИУ МГСУ и/или размещённые в Электронных библиотечных системах.

Актуальный перечень учебных изданий и учебно-методических материалов представлен в Приложении 2 к рабочей программе дисциплины.

6.2 Перечень профессиональных баз данных и информационных справочных систем

При осуществлении образовательного процесса по дисциплине используются профессиональные базы данных и информационных справочных систем, перечень которых указан в Приложении 3 к рабочей программе дисциплины.

6.3 Перечень материально-технического, программного обеспечения освоения дисциплины

Учебные занятия по дисциплине проводятся в помещениях, оснащенных соответствующим оборудованием и программным обеспечением.

Перечень материально-технического и программного обеспечения дисциплины приведен в Приложении 4 к рабочей программе дисциплины.

Шифр	Наименование дисциплины
Б1.В.12	Параллельная обработка данных

Код направления подготовки / специальности	01.03.04
Направление подготовки / специальность	Прикладная математика
Наименование ОПОП (направленность / профиль)	Цифровое проектирование и моделирование
Год начала реализации ОПОП	2022
Уровень образования	бакалавриат
Форма обучения	очная
Год разработки/обновления	2022

ФОНД ОЦЕНОЧНЫХ СРЕДСТВ

1. Описание показателей и критериев оценивания компетенций, описание шкал оценивания

Оценивание формирования компетенций производится на основе показателей оценивания, указанных в п.2. рабочей программы и в п.1.1 ФОС.

Связь компетенций, индикаторов достижения компетенций и показателей оценивания приведена в п.2 рабочей программы.

1.1. Описание формирования и контроля показателей оценивания

Оценивание уровня освоения обучающимся компетенций осуществляется с помощью форм промежуточной аттестации и текущего контроля. Формы промежуточной аттестации и текущего контроля успеваемости по дисциплине, с помощью которых производится оценивание, указаны в учебном плане и в п.3 рабочей программы.

В таблице приведена информация о формировании результатов обучения по дисциплине разделами дисциплины, а также о контроле показателей оценивания компетенций формами оценивания.

Наименование показателя оценивания (результата обучения по дисциплине)	Номера разделов дисциплины	Формы оценивания (формы промежуточной аттестации, текущего контроля успеваемости)
Знает основные методы при обработке параллельных данных	1,2,3	<i>контрольное задание к КоП р.3, домашнее задание к р.2, зачет с оценкой</i>
Имеет навыки (основного уровня) решения задач при выборе математических способов, приемов и средств обработки параллельных данных	1,2,3	<i>контрольное задание к КоП р.3, домашнее задание к р.2, зачет с оценкой</i>
Знает основные принципы получения сведений об объекте	1,2,3	<i>контрольное задание к КоП р.3, домашнее задание к р.2,</i>

		<i>зачет с оценкой</i>
Имеет навыки (основного уровня) обработки данных для определения достаточности сведений, полученных в результате исследований объектов градостроительной деятельности	1,2,3	<i>контрольное задание к КоП р.3, домашнее задание к р.2, зачет с оценкой</i>
Знает основные способы идентификация задач параллельных данных	1,2,3	<i>контрольное задание к КоП р.3, домашнее задание к р.2, зачет с оценкой</i>
Имеет навыки (основного уровня) оценки качества при идентификации задач профессиональной деятельности	1,2,3	<i>контрольное задание к КоП р.3, домашнее задание к р.2, зачет с оценкой</i>

1.2. Описание критериев оценивания компетенций и шкалы оценивания

При проведении промежуточной аттестации в форме зачёта используется шкала оценивания: «Не зачтено», «Зачтено».

Показателями оценивания являются знания и навыки обучающегося, полученные при изучении дисциплины.

Критериями оценивания достижения показателей являются:

Показатель оценивания	Критерий оценивания
Знания	Знание терминов и определений, понятий
	Знание основных закономерностей и соотношений, принципов
	Объём освоенного материала, усвоение всех дидактических единиц (разделов)
	Полнота ответов на проверочные вопросы
	Правильность ответов на вопросы
Навыки основного уровня	Чёткость изложения и интерпретации знаний
	Навыки выбора методик выполнения заданий
	Навыки выполнения заданий различной сложности
	Навыки самопроверки. Качество сформированных навыков
	Навыки анализа результатов выполнения заданий, решения задач
	Навыки представления результатов решения задач
	Навыки обоснования выполнения заданий
	Быстрота выполнения заданий
Самостоятельность в выполнении заданий	
	Результативность (качество) выполнения заданий

2. Типовые контрольные задания для оценивания формирования компетенций

2.1. Промежуточная аттестация

2.1.1. Промежуточная аттестация в форме экзамена, дифференцированного зачета (зачета с оценкой), зачета

Форма промежуточной аттестации: *дифференцированный зачет (зачет с оценкой)* в 7 семестре

Перечень типовых примерных вопросов/заданий для проведения зачёта в 7 семестре

очная форма обучения.

№	Наименование раздела дисциплины	Типовые вопросы/задания
1	Параллельные системы и алгоритмы.	<ol style="list-style-type: none">1. Что изучает дисциплина?2. Современные направления развития параллельных вычислительных систем.3. Принципы построения параллельных вычислительных систем с разделяемой и распределенной памятью.4. Многоядерные процессоры.5. Понятие о модели параллельных вычислений.6. Обзор базовых параллельных алгоритмов линейной алгебры, включая векторно-матричные операции (плотные и разреженные матрицы), решение систем линейных уравнений, параллельную сортировку данных.7. Методы оценки эффективности параллельных программ.8. Понятие эффективности параллельных программ, методы оценки эффективности, закон Амдаля.9. Понятие модели параллелизма по управлению.
2	Технологии MPI, OpenMP, CUDA и OpenCL.	<ol style="list-style-type: none">10. Выполнение OpenMP программы.11. Модель памяти.12. Понятие консистентности памяти.13. Консистентность памяти в OpenMP.14. Классы переменных.15. Основные понятия OpenMP.16. Понятие структурного блока.17. Компиляция OpenMP программы.18. Параллельная область.19. Понятие задачи.20. Конструкции распределения работы.21. Конструкции OpenMP для синхронизации нитей.22. Система поддержки выполнения OpenMP-программ.23. Переменные окружения, управляющие выполнением OpenMP-программы.24. Принципы построения параллельных программ с использованием модели передачи сообщений.25. Стандарты MPI.26. Основные понятия MPI: сообщение, коммутатор, двусторонние и коллективные передачи, режимы передачи сообщений.27. Особенности трансляции и запуска MPI-программ в конкретных операционных средах.28. Организация двухсторонних взаимодействий в MPI.29. Основные функции MPI для поддержки двухсторонних передач сообщений.30. Понятие о коллективных операциях.31. Функции MPI поддержки коллективных операций.32. Группировка данных для организации коммуникаций.33. Производные типы данных в MPI.34. Нити и потоки в CUDA и OpenCL.35. Иерархия памяти в CUDA и OpenCL.

3	Применение параллельных вычислений в задачах вычислительной математики.	36. Конструкторы производных типов. 37. Упаковка данных. 38. Операции над коммутаторами. Виртуальные топологии. 39. Реализация базовых векторно-матричных операций в библиотеках BLAS, ESSL, MKL. 40. Параллельный алгоритмы сложения и умножения массивов. Нахождение интегралов методом 41. Монте-Карло и методом повторного применения квадратурных формул. 42. Задача Дирихле для уравнения Пуассона. 43. Решение задач нестационарной теплопроводности по явной и неявной разностной схемам. 44. Параллельные алгоритмы решение СЛАУ и СДУ методом итераций.
---	---	---

2.1.2. Промежуточная аттестация в форме защиты курсовой работы (курсового проекта)

Промежуточная аттестация в форме защиты курсовой работы/курсового проекта не проводится.

2.2. Текущий контроль

2.2.1. Перечень форм текущего контроля:

- контрольное задание к КоП;
- домашнее задание;

2.2.2. Типовые контрольные задания форм текущего контроля:

Пример для контрольного задания к КоП:

1. Вычислить заданный интеграл $\int_0^1 \frac{x}{\cos x} dx$ методом Монте-Карло.
2. Вычислить заданный интеграл $\int_0^1 \frac{x}{1+x^4} dx$ методом повторного применения квадратурных формул.
3. Написать программу решения системы n - линейных обыкновенных дифференциальных уравнений с помощью распараллеленного метод Рунге-Кутты 4 порядка ($n=1000$)

Состав типового домашнего задания:

1. Написать программу умножения матриц
 - а) программа OpenMP;
 - б) программа CUDA;
 - в) программа OpenCL
 - г) используя библиотеку MKL

2. Вычислить скалярное произведение векторов, компоненты которых равномерно распределены между инициализированными процессами.

3. Методические материалы, определяющие процедуры оценивания

Процедура проведения промежуточной аттестации и текущего контроля успеваемости регламентируется локальным нормативным актом, определяющим порядок осуществления текущего контроля успеваемости и промежуточной аттестации обучающихся.

3.1. Процедура оценивания при проведении промежуточной аттестации обучающихся по дисциплине в форме экзамена и/или дифференцированного зачёта (зачета с оценкой)

Промежуточная аттестация по дисциплине в форме экзамена/дифференцированного зачёта (зачета с оценкой) проводится в 7 семестре.

Для оценивания знаний и навыков используются критерии и шкала, указанные п.1.2.

Ниже приведены правила оценивания формирования компетенций по показателю оценивания «Знания».

Критерий оценивания	Уровень освоения и оценка			
	«2» (неудовлетв.)	«3» (удовлетвор.)	«4» (хорошо)	«5» (отлично)
Знание терминов и определений, понятий	Не знает терминов и определений	Знает термины и определения, но допускает неточности формулировок	Знает термины и определения	Знает термины и определения, может корректно сформулировать их самостоятельно
Знание основных закономерностей и соотношений, принципов	Не знает основные закономерности и соотношения, принципы построения знаний	Знает основные закономерности, соотношения, принципы построения знаний	Знает основные закономерности, соотношения, принципы построения знаний, их интерпретирует и использует	Знает основные закономерности, соотношения, принципы построения знаний, может самостоятельно их получить и использовать
Объём освоенного материала, усвоение всех дидактических единиц (разделов)	Не знает значительной части материала дисциплины	Знает только основной материал дисциплины, не усвоил его деталей	Знает материал дисциплины в объёме	Обладает твёрдым и полным знанием материала дисциплины, владеет дополнительными знаниями
Полнота ответов на проверочные вопросы	Не даёт ответы на большинство вопросов	Даёт неполные ответы на все вопросы	Даёт ответы на вопросы, но не все - полные	Даёт полные, развёрнутые ответы на поставленные вопросы

Правильность ответов на вопросы	Допускает грубые ошибки при изложении ответа на вопрос	В ответе имеются существенные ошибки	В ответе имеются несущественные неточности	Ответ верен
Чёткость изложения и интерпретации знаний	Излагает знания без логической последовательности	Излагает знания с нарушениями в логической последовательности	Излагает знания без нарушений в логической последовательности	Излагает знания в логической последовательности и, самостоятельно их интерпретируя и анализируя
	Не иллюстрирует изложение поясняющими схемами, рисунками и примерами	Выполняет поясняющие схемы и рисунки небрежно и с ошибками	Выполняет поясняющие рисунки и схемы корректно и понятно	Выполняет поясняющие рисунки и схемы точно и аккуратно, раскрывая полноту усвоенных знаний
	Неверно излагает и интерпретирует знания	Допускает неточности в изложении и интерпретации знаний	Грамотно и по существу излагает знания	Грамотно и точно излагает знания, делает самостоятельные выводы

Ниже приведены правила оценивания формирования компетенций по показателю оценивания «Навыки основного уровня».

Критерий оценивания	Уровень освоения и оценка			
	«2» (неудовлетв.)	«3» (удовлетвор.)	«4» (хорошо)	«5» (отлично)
Навыки выбора методик выполнения заданий	Не может выбрать методику выполнения заданий	Испытывает затруднения по выбору методики выполнения заданий	Без затруднений выбирает стандартную методику выполнения заданий	Применяет теоретические знания для выбора методики выполнения заданий
Навыки выполнения заданий различной сложности	Не имеет навыков выполнения учебных заданий	Имеет навыки выполнения только простых типовых учебных заданий	Имеет навыки выполнения только стандартных учебных заданий	Имеет навыки выполнения как стандартных, так и нестандартных учебных заданий
Навыки самопроверки. Качество сформированных навыков	Допускает грубые ошибки при выполнении заданий, нарушающие логику решения задач	Допускает ошибки при выполнении заданий, нарушения логики решения	Допускает ошибки при выполнении заданий, не нарушающие логику решения	Не допускает ошибок при выполнении заданий
Навыки анализа результатов выполнения заданий, решения задач	Делает некорректные выводы	Испытывает затруднения с формулированием корректных выводов	Делает корректные выводы по результатам решения задачи	Самостоятельно анализирует результаты выполнения заданий

Навыки представления результатов решения задач	Не может проиллюстрировать решение задачи поясняющими схемами, рисунками	Выполняет поясняющие схемы и рисунки небрежно и с ошибками	Выполняет поясняющие рисунки и схемы корректно и понятно	Выполняет поясняющие рисунки и схемы верно и аккуратно
Навыки обоснования выполнения заданий	Не может обосновать алгоритм выполнения заданий	Испытывает затруднения при обосновании алгоритма выполнения заданий	Обосновывает ход решения задач без затруднений	Грамотно обосновывает ход решения задач
Быстрота выполнения заданий	Не выполняет задания или выполняет их очень медленно, не достигая поставленных задач	Выполняет задания медленно, с отставанием от установленного графика.	Выполняет все поставленные задания в срок	Выполняет все поставленные задания с опережением графика
Самостоятельность в выполнении заданий	Не может самостоятельно планировать и выполнять задания	Выполняет задания только с помощью наставника	Самостоятельно выполняет задания с консультацией у наставника	Выполняет задания самостоятельно, без посторонней помощи
Результативность (качество) выполнения заданий	Выполняет задания некачественно	Выполняет задания с недостаточным качеством	Выполняет задания качественно	Выполняет качественно даже сложные задания

3.2. Процедура оценивания при проведении промежуточной аттестации обучающихся по дисциплине в форме зачета

Промежуточная аттестация по дисциплине в форме зачёта не проводится.

3.3. Процедура оценивания при проведении промежуточной аттестации обучающихся по дисциплине в форме защиты курсовой работы (курсового проекта)

Промежуточная аттестация по дисциплине в форме защиты курсовой работы/курсового проекта не проводится.

Приложение 2 к рабочей программе

Шифр	Наименование дисциплины
Б1.В.12	Параллельная обработка данных

Код направления подготовки / специальности	01.03.04
Направление подготовки / специальность	Прикладная математика
Наименование ОПОП (направленность / профиль)	Цифровое проектирование и моделирование
Год начала реализации ОПОП	2022
Уровень образования	бакалавриат
Форма обучения	очная
Год разработки/обновления	2022

Перечень учебных изданий и учебно-методических материалов

Печатные учебные издания в НТБ НИУ МГСУ:

№ п/п	Автор, название, место издания, издательство, год издания, количество страниц	Количество экземпляров в библиотеке НИУ МГСУ
1	Зоткин С.П. Программирование на языке высокого уровня C/C ++ [Текст]: конспект лекций / С. П. Зоткин; Нац. исслед. Моск. гос. строит. ун-т. - 3-е изд. - Москва: МГСУ, 2018.	15
2	Павловская Т.А. C/C++. Процедурное и объектно-ориентированное программирование [Текст]: учебник для студентов высших учебных заведений, обучающихся по направлению подготовки дипломированных специалистов "Информатика и вычислительная техника" / Москва [и др.] : Питер, 2015. – 495 стр.	24
3	Акимов, П. А.; Белостоцкий, А. М.; Кайтуков, Т. Б.; Мозгалева, М. Л. Информатика и прикладная математика - Москва : АСВ, 2016. - 588 с	36
4	Вабищевич, П. Н. Численные методы [Текст]: вычислительный практикум / П. Н. Вабищевич. - изд., стереотип. - Москва: ЛЕНАНД, 2016. - 319 с.	10
5	Строительная информатика [Текст]: учебное пособие для подготовки бакалавров по направлению 270800.62 (08.03.01) -"Строительство", и для подготовки специалистов по специальности 271101 (08.05.01) - "Строительство уникальных зданий и сооружений" / П. А. Акимов [и др.]. - Москва : АСВ, 2018.	16

Электронные учебные издания в электронно-библиотечных системах (ЭБС):

№ п/п	Автор, название, место издания, год издания, количество страниц	Ссылка на учебное издание в ЭБС
1	Гергель В.П. Теория и практика параллельных вычислений [Электронный ресурс]/ Гергель В.П.— Электрон. текстовые данные. — М.: Интернет-Университет Информационных Технологий (ИНТУИТ), 2016.— 480 с.	www.iprbookshop.ru/57385.html

2	Левин М.П. Параллельное программирование с использованием OpenMP [Электронный ресурс]/ Левин М.П.— Электрон. текстовые данные. — М.: Интернет-Университет Информационных Технологий (ИНТУИТ), 2016.— 133 с.	www.iprbookshop.ru/52216.html
3	Параллельные вычисления общего назначения на графических процессорах [Электронный ресурс]: учебное пособие/ К.А. Некрасов [и др.]. — Электрон. текстовые данные. — Екатеринбург: Уральский федеральный университет, ЭБС АСВ, 2016.— 104 с.	www.iprbookshop.ru/69657.html
4	Параллельные вычисления на GPU. Архитектура и программная модель CUDA [Электронный ресурс]: учебное пособие/ А.В. Боресков [и др.]. — Электрон. текстовые данные. — М.: Московский государственный университет имени М.В. Ломоносова, 2015.— 336 с.	www.iprbookshop.ru/54647.html.

Перечень учебно-методических материалов в НТБ НИУ МГСУ

№ п/п	Автор, название, место издания, издательство, год издания, количество страниц
1	Информатика [Электронный ресурс] : методические указания к выполнению компьютерного практикума для обучающихся по всем УГСН технических направлений / Нац. исследоват. Моск. гос. строит. ун-т., каф. прикладной математики ; сост.: Т. Н. Горбунова [и др.] ; [рец. С. П. Зоткин]. - Электрон. текстовые дан. (1,9Мб). - Москва : МИСИ-МГСУ, 2019. http://lib-04.gic.mgsu.ru/lib/Metod2019/6.pdf

Приложение 3 к рабочей программе

Шифр	Наименование дисциплины
Б1.В.12	Параллельная обработка данных

Код направления подготовки / специальности	01.03.04
Направление подготовки / специальность	Прикладная математика
Наименование ОПОП (направленность / профиль)	Цифровое проектирование и моделирование
Год начала реализации ОПОП	2022
Уровень образования	бакалавриат
Форма обучения	очная
Год разработки/обновления	2022

Перечень профессиональных баз данных и информационных справочных систем

Наименование	Электронный адрес ресурса
«Российское образование» - федеральный портал	http://www.edu.ru/index.php
Научная электронная библиотека	http://elibrary.ru/defaultx.asp?
Электронная библиотечная система IPRbooks	http://www.iprbookshop.ru/
Федеральная университетская компьютерная сеть России	http://www.runnet.ru/
Информационная система "Единое окно доступа к образовательным ресурсам"	http://window.edu.ru/
Научно-технический журнал по строительству и архитектуре «Вестник МГСУ»	http://www.vestnikmgsu.ru/
Научно-техническая библиотека НИУ МГСУ	http://www.mgsu.ru/resources/Biblioteka/

Приложение 4 к рабочей программе

Шифр	Наименование дисциплины
Б1.В.12	Параллельная обработка данных

Код направления подготовки / специальности	01.03.04
Направление подготовки / специальность	Прикладная математика
Наименование ОПОП (направленность / профиль)	Цифровое проектирование и моделирование
Год начала реализации ОПОП	2022
Уровень образования	бакалавриат
Форма обучения	очная
Год разработки/обновления	2022

Материально-техническое и программное обеспечение дисциплины

Наименование специальных помещений и помещений для самостоятельной работы	Оснащенность специальных помещений и помещений для самостоятельной работы	Перечень лицензионного программного обеспечения. Реквизиты подтверждающего документа
Учебные аудитории для проведения учебных занятий, текущего контроля и промежуточной аттестации	Рабочее место преподавателя, рабочие места обучающихся	
Учебная аудитория для проведения компьютерных практикумов Ауд. 310 КМК Компьютерный класс	Доска под маркер. Монитор / Samsung 21,5" S22C200B (28 шт.) Системный блок Kraftway Idea KR71 (28 шт.) Сплит-система Kentatsu (Bravo) KSGB70HFAN1/KSRB70HFAN1 (2 шт.) Экран / моторизованный	Code::Blocks (ПО предоставляется бесплатно на условиях OpLic) Mathcad [Edu.Prime;3;30] (Договор № 109/9.13_АО НИУ от 09.12.13 (НИУ-13)) Mathworks Matlab [R2008a;100] (Договор 089/08-ОК(ИОП) от 24.10.2008) MS OfficeEnt [2007;300] (Договор № 097/07-ОК ИОП от 16.11.07 (НИУ-07)) MS Visual FoxPro [ADT] (OpenLicense; Подписка Azure Dev Tools; БД; Веб-кабинет) Octave (ПО предоставляется бесплатно на условиях OpLic) Python (ПО предоставляется бесплатно на условиях OpLic) [Open;1.9] (ПО предоставляется бесплатно на условиях OpLic) WinPro 7 [ADT] (OpenLicense; Подписка Azure Dev Tools; БД; Веб-кабинет)
Учебная аудитория для проведения компьютерных	Доска аудиторная Монитор / Samsung 21,5"	Code::Blocks (ПО предоставляется бесплатно на условиях OpLic)

<p>практикумов Ауд. 312 КМК Компьютерный класс</p>	<p>S22C200B (30 шт.) Системный блок / Kraftway Credo тип 3 (30 шт.) KSGB70HFAN1/KSRB70HFAN1 (2 шт.) Экран Projecta</p>	<p>DOSBox (ПО предоставляется бесплатно на условиях OpLic) eLearnBrowser [1.3] (Договор ГМЛ-Л-16/03-846 от 30.03.2016) eLearnBrowser [1.3] (Договор ГМЛ-Л-16/03-846 от 30.03.2016) LibreOffice (ПО предоставляется бесплатно на условиях OpLic) Mathcad [Edu.Prime;3;30] (Договор № 109/9.13_АО НИУ от 09.12.13 (НИУ-13)) Mathworks Matlab [R2008a;100] (Договор 089/08-ОК(ИОП) от 24.10.2008) MS OfficeEnt [2007;300] (Договор № 097/07-ОК ИОП от 16.11.07 (НИУ-07)) MS Visual FoxPro [ADT] (OpenLicense; Подписка Azure Dev Tools; Б\Д; Веб-кабинет) Octave (ПО предоставляется бесплатно на условиях OpLic) Python (ПО предоставляется бесплатно на условиях OpLic) WinPro 7 [ADT] (OpenLicense; Подписка Azure Dev Tools; Б\Д; Веб-кабинет)</p>
<p>Учебная аудитория для проведения компьютерных практикумов Ауд. 418 КМК Компьютерный класс</p>	<p>Доска 3-х элементная под маркер Компьютер Рабочая станция Necs Optima (14 шт.) Компьютер Тип 4/Dell с монитором 21.5"HP (1 шт.) Экран / моторизованный</p>	<p>Code::Blocks (ПО предоставляется бесплатно на условиях OpLic) DOSBox (ПО предоставляется бесплатно на условиях OpLic) eLearnBrowser [1.3] (Договор ГМЛ-Л-16/03-846 от 30.03.2016) LibreOffice (ПО предоставляется бесплатно на условиях OpLic) Octave (ПО предоставляется бесплатно на условиях OpLic) Python (ПО предоставляется бесплатно на условиях OpLic) Visual Studio Ent [2015;Imx] (OpenLicense; Подписка Azure Dev Tools; Б\Д; Веб-кабинет) Visual Studio Expr [2008;ImX] (OpenLicense; Подписка Azure Dev Tools; Б\Д; Веб-кабинет) WinPro 7 [ADT] (OpenLicense; Подписка Azure Dev Tools; Б\Д; Веб-кабинет)</p>
<p>Учебная аудитория для проведения компьютерных практикумов</p>	<p>Доска 3-х элементная под маркер Системный блок RDW</p>	<p>Code::Blocks (ПО предоставляется бесплатно на условиях OpLic) DOSBox (ПО предоставляется</p>

<p>Ауд. 420 КМК Компьютерный класс</p>	<p>Computers Office 100 с монитором (16 шт.)</p>	<p>бесплатно на условиях OpLic) eLearnBrowser [1.3] (Договор ГМЛ-Л-16/03-846 от 30.03.2016) LibreOffice (ПО предоставляется бесплатно на условиях OpLic) Mathcad [Edu.Prime;3;30] (Договор № 109/9.13_АО НИУ от 09.12.13 (НИУ-13)) Mathworks Matlab [R2008a;100] (Договор 089/08-ОК(ИОП) от 24.10.2008) MS OfficeEnt [2007;300] (Договор № 097/07-ОК ИОП от 16.11.07 (НИУ-07)) MS Visual FoxPro [ADT] (OpenLicense; Подписка Azure Dev Tools; Б\Д; Веб-кабинет) Octave (ПО предоставляется бесплатно на условиях OpLic) Python (ПО предоставляется бесплатно на условиях OpLic) Visual Studio Expr [2008;ImX] (OpenLicense; Подписка Azure Dev Tools; Б\Д; Веб-кабинет) WinPro 7 [ADT] (OpenLicense; Подписка Azure Dev Tools; Б\Д; Веб-кабинет)</p>
<p>Учебная аудитория для проведения компьютерных практикумов Ауд. 421 КМК Компьютерный класс</p>	<p>Доска под маркер. Системный блок RDW Computers Office 100 с монитором (24 шт.)</p>	<p>Adobe Acrobat Reader [11] (ПО предоставляется бесплатно на условиях OpLic) Code::Blocks (ПО предоставляется бесплатно на условиях OpLic) DOSBox (ПО предоставляется бесплатно на условиях OpLic) eLearnBrowser [1.3] (Договор ГМЛ-Л-16/03-846 от 30.03.2016) LibreOffice (ПО предоставляется бесплатно на условиях OpLic) Lisa [8.0] (ПО предоставляется бесплатно на условиях OpLic) Mathcad [Edu.Prime;3;30] (Договор № 109/9.13_АО НИУ от 09.12.13 (НИУ-13)) Mathworks Matlab [R2008a;100] (Договор 089/08-ОК(ИОП) от 24.10.2008) MS OfficeEnt [2007;300] (Договор № 097/07-ОК ИОП от 16.11.07 (НИУ-07)) MS Visual FoxPro [ADT] (OpenLicense; Подписка Azure Dev</p>

		<p>Tools; БД; Веб-кабинет) Octave (ПО предоставляется бесплатно на условиях OpLic) Python (ПО предоставляется бесплатно на условиях OpLic) Visual Studio Ent [2015;Imx] (OpenLicense; Подписка Azure Dev Tools; БД; Веб-кабинет) Visual Studio Expr [2008;ImX] (OpenLicense; Подписка Azure Dev Tools; БД; Веб-кабинет) WinPro 7 [ADT] (OpenLicense; Подписка Azure Dev Tools; БД; Веб-кабинет)</p>
<p>Учебная аудитория для проведения компьютерных практикумов Ауд. 623 КМК Компьютерный класс</p>	<p>Доска аудиторная Системный блок RDW Computers Office 100 с монитором (24 шт.)</p>	<p>Code::Blocks (ПО предоставляется бесплатно на условиях OpLic) DOSBox (ПО предоставляется бесплатно на условиях OpLic) Double Commander [0.7.6] (ПО предоставляется бесплатно на условиях OpLic) eLearnBrowser [1.3] (Договор ГМЛ-Л-16/03-846 от 30.03.2016) Mathcad [Edu.Prime;3;30] (Договор № 109/9.13_АО НИУ от 09.12.13 (НИУ-13)) Mathworks Matlab [R2008a;100] (Договор № 089/08-ОК(ИОП) от 24.10.2008) MS OfficeEnt [2007;300] (Договор № 097/07-ОК ИОП от 16.11.07 (НИУ-07)) MS ProjectPro [2013;ImX] (OpenLicense; Подписка Azure Dev Tools; БД; Веб-кабинет) MS Visual FoxPro [ADT] (OpenLicense; Подписка Azure Dev Tools; БД; Веб-кабинет) Octave (ПО предоставляется бесплатно на условиях OpLic) Python (ПО предоставляется бесплатно на условиях OpLic) Visual Studio Ent [2015;Imx] (OpenLicense; Подписка Azure Dev Tools; БД; Веб-кабинет) Visual Studio Expr [2008;ImX] (OpenLicense; Подписка Azure Dev Tools; БД; Веб-кабинет) WinPro 7 [ADT] (OpenLicense; Подписка Azure Dev Tools; БД; Веб-кабинет)</p>
<p>Помещение для</p>	<p>ИБП GE VH Series VH 700</p>	<p>Adobe Acrobat Reader DC (ПО</p>

<p>самостоятельной работы обучающихся</p> <p>Ауд. 41 НТБ на 80 посадочных мест (рабочее место библиотекаря, рабочие места обучающихся)</p>	<p>Источник бесперебойного питания РИП-12 (2 шт.) Компьютер/ТИП №5 (2 шт.) Компьютер Тип № 1 (6 шт.) Контрольно-пусковой блок С2000-КПБ (26 шт.) Монитор / Samsung 21,5" S22C200B (80 шт.) Плоттер / HP DJ T770 Прибор приемно-контрольный С2000-АСПТ (2 шт.) Принтер / HP LaserJet P2015 DN Принтер /Тип № 4 н/т Принтер HP LJ Pro 400 M401dn Системный блок / Kraftway Credo тип 4 (79 шт.) Электронное табло 2000*950</p>	<p>предоставляется бесплатно на условиях OpLic) Adobe Flash Player (ПО предоставляется бесплатно на условиях OpLic) АРМ Civil Engineering (Договор № 109/9.13_АО НИУ от 09.12.13 (НИУ-13)) ArcGIS Desktop (Договор передачи с ЕСПИ СНГ 31 лицензии от 27.01.2016) ArhciCAD [22] (Б\Д; Веб-кабинет или подписка; OpenLicense) AutoCAD [2018] (Б\Д; Веб-кабинет или подписка; OpenLicense) AutoCAD [2020] (Б\Д; Веб-кабинет или подписка; OpenLicense) Autodesk Revit [2018] (Б\Д; Веб-кабинет или подписка; OpenLicense) Autodesk Revit [2020] (Б\Д; Веб-кабинет или подписка; OpenLicense) CorelDRAW [GSX5;55] (Договор № 292/10.11- АО НИУ от 28.11.2011 (НИУ-11)) eLearnBrowser [1.3] (Договор ГМЛ-Л-16/03-846 от 30.03.2016) Google Chrome (ПО предоставляется бесплатно на условиях OpLic) Lazarus (ПО предоставляется бесплатно на условиях OpLic) Mathcad [Edu.Prime;3;30] (Договор №109/9.13_АО НИУ от 09.12.13 (НИУ-13)) Mathworks Matlab [R2008a;100] (Договор 089/08-ОК(ИОП) от 24.10.2008) Mozilla Firefox (ПО предоставляется бесплатно на условиях OpLic) MS Access [2013;Im] (OpenLicense; Подписка Azure Dev Tools; Б\Д; Веб-кабинет) MS ProjectPro [2013;ImX] (OpenLicense; Подписка Azure Dev Tools; Б\Д; Веб-кабинет) MS VisioPro [2013;ADT] (OpenLicense; Подписка Azure Dev Tools; Б\Д; Веб-кабинет) MS Visual FoxPro [ADT] (OpenLicense; Подписка Azure Dev Tools; Б\Д; Веб-кабинет) папоСАД СПДС Стройплощадка (Договор бесплатной передачи / партнерство) PascalABC [3.2.0.1311] (ПО предоставляется бесплатно на условиях OpLic) Visual Studio Ent [2015;Imx] (OpenLicense; Подписка Azure Dev Tools; Б\Д; Веб-кабинет) Visual Studio Expr [2008;ImX] (OpenLicense; Подписка Azure Dev Tools; Б\Д; Веб-кабинет) WinPro 7 [ADT] (OpenLicense; Подписка Azure Dev Tools; Б\Д; Веб-кабинет) Компас-3D V14 АЕС (Договор № 109/9.13_АО НИУ от 09.12.13 (НИУ-13)) ПК ЛИРА-САПР [2013] (Договор</p>
---	--	--

		№ 109/9.13_АО НИУ от 09.12.13 (НИУ-13))
<p>Помещение для самостоятельной работы обучающихся</p> <p>Ауд. 59 НТБ на 5 посадочных мест, оборудованных компьютерами (рабочее место библиотекаря, рабочие места обучающихся, рабочее место для лиц с ограниченными возможностями здоровья) Читальный зал на 52 посадочных места</p>	<p>Компьютер / ТИП №5 (4 шт.) Монитор Acer 17" AL1717 (4 шт.) Монитор Samsung 24" S24C450B Системный блок Kraftway Credo KC36 2007 (4 шт.) Системный блок Kraftway Credo KC43 с KSS тип3 Принтер/HP LaserJet P2015 DN Аудиторный стол для инвалидов-колясочников Видеувеличитель /Optelec ClearNote Джойстик компьютерный беспроводной Клавиатура Clevy с большими кнопками и накладкой (беспроводная) Кнопка компьютерная выносная малая Кнопка компьютерная выносная малая (2 шт.)</p>	<p>Google Chrome (ПО предоставляется бесплатно на условиях OpLic (не требуется)) Adobe Acrobat Reader DC (ПО предоставляется бесплатно на условиях OpLic (не требуется)) eLearnBrowser [1.3] (Договор ГМЛ-Л-16/03-846 от 30.03.2016) Mozilla Firefox (ПО предоставляется бесплатно на условиях OpLic (лицензия не требуется)) MS OfficeStd [2010; 300] (Договор № 162/10 - АО НИУ от 18.11.2010 (НИУ-10)) Adobe Acrobat Reader [11] (ПО предоставляется бесплатно на условиях OpLic (лицензия не требуется)) K-Lite Codec Pack (ПО предоставляется бесплатно на условиях OpLic (лицензия не требуется))</p>
<p>Помещение для самостоятельной работы обучающихся</p> <p>Ауд. 84 НТБ На 5 посадочных мест, оборудованных компьютерами (рабочее место библиотекаря, рабочие места обучающихся) Читальный зал на 52 посадочных места</p>	<p>Монитор Acer 17" AL1717 (5 шт.) Системный блок Kraftway KW17 2010 (5 шт.)</p>	<p>AutoCAD [2020] (БД; Веб-кабинет или подписка; OpenLicense) Eurosoft STARK [201W;20] (Договор № 089/08-ОК(ИОП) от 24.10.2008) MS OfficeStd [2010; 300] (Договор № 162/10 - АО НИУ от 18.11.2010 (НИУ-10)) nanoCAD СПДС Конструкции (Договор бесплатной передачи / партнерство) WinPro 7 [ADT] (OpenLicense; Подписка Azure Dev Tools; БД; Веб-кабинет) ПК ЛИРА-САПР [2013R5] (ПО предоставляется бесплатно на условиях OpLic (лицензия не требуется))</p>

Федеральное государственное бюджетное образовательное учреждение высшего образования
«НАЦИОНАЛЬНЫЙ ИССЛЕДОВАТЕЛЬСКИЙ МОСКОВСКИЙ ГОСУДАРСТВЕННЫЙ
СТРОИТЕЛЬНЫЙ УНИВЕРСИТЕТ»

РАБОЧАЯ ПРОГРАММА

Шифр	Наименование дисциплины
Б1.В.13	Расчетные схемы несущих систем сооружений. Методы построения

Код направления подготовки / специальности	01.03.04
Направление подготовки / специальность	Прикладная математика
Наименование ОПОП (направленность / профиль)	Цифровое проектирование и моделирование
Год начала реализации ОПОП	2022
Уровень образования	бакалавриат
Форма обучения	очная
Год разработки/обновления	2022

Разработчики:

должность	ученая степень, ученое звание	ФИО
профессор	к.т.н., профессор	Ступишин Л.Ю.

Рабочая программа дисциплины разработана и одобрена кафедрой (структурным подразделением) «Строительная и теоретическая механика».

Рабочая программа утверждена методической комиссией по УГСН, протокол № 5 от «20» июня 2022 г.

1. Цель освоения дисциплины

Целью освоения дисциплины «Расчетные схемы несущих систем сооружений. Методы построения» является формирование компетенций обучающегося в области цифрового проектирования зданий и сооружений.

Программа составлена в соответствии с требованиями Федерального государственного образовательного стандарта высшего образования по направлению подготовки 01.03.04 Прикладная математика.

Дисциплина относится к части, формируемой участниками образовательных отношений, Блока 1 «Дисциплины (модули)» основной профессиональной образовательной программы «Цифровое проектирование и моделирование». Дисциплина является обязательной для изучения.

2. Перечень планируемых результатов обучения по дисциплине, соотнесенных с планируемыми результатами освоения образовательной программы

Код и наименование компетенции (результат освоения)	Код и наименование индикатора достижения компетенции
УК-2. Способен определять круг задач в рамках поставленной цели и выбирать оптимальные способы их решения, исходя из действующих правовых норм, имеющихся ресурсов и ограничений	УК-2.1 Идентификация задач профессиональной деятельности
ПК-1 Способен выполнять расчетный анализ технических решений проектов градостроительной деятельности	ПК-1.2 Составление расчетных схем, с учетом действующих нагрузок и взаимодействия с окружающей средой
ПК-2 Способен определять способы, приемы и средства обработки данных в сфере проектирования объектов градостроительной деятельности	ПК-2.2 Выбор автоматизированных средств обработки данных в градостроительной деятельности.
ПК-3 Способен проводить исследование градостроительных объектов с использованием математического и компьютерного моделирования	ПК-3.1 Применение фундаментальных знаний в области теоретической и прикладной механики, механики сплошной среды при построении моделей решения задач механики
	ПК-3.4 Применение математических методов и алгоритмов вычислительной математики при решении задач механики и анализе прикладных проблем в градостроительной деятельности

Код и наименование индикатора достижения компетенции	Наименование показателя оценивания (результата обучения по дисциплине)
УК-2. Способен определять круг задач в рамках поставленной цели и выбирать оптимальные способы их решения, исходя из действующих правовых норм, имеющихся ресурсов и ограничений	Знает методику выбора, обработки и систематизации инженерно-технической информации по выбору расчетных схем несущих систем сооружений и методы их построения Имеет навыки (начального уровня) определения параметров расчетных схем несущих систем сооружений. Имеет навыки (основного уровня) подбора расчетных схем несущих систем сооружений, используемых при про-

Код и наименование индикатора достижения компетенции	Наименование показателя оценивания (результата обучения по дисциплине)
	ектировании зданий и сооружений
ПК-1 Способен выполнять расчетный анализ технических решений проектов градостроительной деятельности	Знает методику выбора расчетного анализа расчетных схем несущих систем сооружений и методы их построения Имеет навыки (начального уровня) расчетного анализа расчетных схем несущих систем сооружений. Имеет навыки (основного уровня) подбора расчетного анализа, используемых при проектировании зданий и сооружений
ПК-2 Способен определять способы, приемы и средства обработки данных в сфере проектирования объектов градостроительной деятельности	Знает методику определения способов, приемы и средства обработки данных по выбору расчетных схем несущих систем сооружений и методы их построения Имеет навыки (начального уровня) определения способов, приемы и средства обработки данных расчетных схем несущих систем сооружений. Имеет навыки (основного уровня) подбора способов, приемы и средства обработки данных расчетных схем несущих систем сооружений, используемых при проектировании зданий и сооружений
ПК-3 Способен проводить исследование градостроительных объектов с использованием математического и компьютерного моделирования	Знает методику проведения исследований градостроительных объектов с использованием математического и компьютерного моделирования по выбору расчетных схем несущих систем сооружений и методы их построения Имеет навыки (начального уровня) определения параметров исследований градостроительных объектов с использованием математического и компьютерного моделирования расчетных схем несущих систем сооружений. Имеет навыки (основного уровня) подбора методик исследований градостроительных объектов с использованием математического и компьютерного моделирования расчетных схем несущих систем сооружений, используемых при проектировании зданий и сооружений

Информация о формировании и контроле результатов обучения представлена в Фонде оценочных средств (Приложение 1).

3. Трудоёмкость дисциплины и видов учебных занятий по дисциплине

Общая трудоёмкость дисциплины составляет 3 зачётных единицы (108 академических часов).

(1 зачетная единица соответствует 36 академическим часам)

Видами учебных занятий и работы обучающегося по дисциплине могут являться.

Обозначение	Виды учебных занятий и работы обучающегося
Л	Лекции
ЛР	Лабораторные работы
ПЗ	Практические занятия

КоП	Компьютерный практикум
КРП	Групповые и индивидуальные консультации по курсовым работам (курсовым проектам)
СР	Самостоятельная работа обучающегося в период теоретического обучения
Контроль	Самостоятельная работа обучающегося и контактная работа обучающегося с преподавателем в период промежуточной аттестации

Структура дисциплины:

Форма обучения – очная.

№	Наименование раздела дисциплины	Семестр	Количество часов по видам учебных занятий и работы обучающегося							Контроль	Формы промежуточной аттестации, текущего контроля успеваемости*		
			Л	ЛР	ПЗ	КоП	КРП	СР	Контроль				
1	Понятие расчетной схемы несущих систем сооружений	8	2								51	9	<i>Домашнее задание (р.1-3,5-8_Контрольная работа (р.4)</i>
2	Расчетные схемы, используемые в строительной механике и особенности расчета несущих систем.	8	2		2								
3	Особенности построения расчетной схемы в расчетах вручную и с помощью программных комплексов расчета сооружений.	8	2		4								
4	Плоские и пространственные расчетные схемы несущих систем сооружений. Верификация результатов расчета.	8	2		18								
5	Конструктивно нелинейные расчетные схемы несущих систем сооружений.	8	2		2								
6	Прогрессирующее предельное состояние конструкций.	8	2		2								
7	Расчетные схемы растущих тел и их анализ.	8	2		2								
8	Расчетные схемы «умных» несущих систем сооружений	8	2		2								
Итого:			16		32			51	9	<i>Зачет</i>			

4. Содержание дисциплины, структурированное по видам учебных занятий и разделам

При проведении аудиторных учебных занятий предусмотрено проведение текущего контроля успеваемости:

- В рамках практических занятий предусмотрено выполнение обучающимися контрольной работы;

4.1 Лекции

№	Наименование раздела дисциплины	Тема и содержание лекций
1	Понятие расчетной схемы несущих систем сооружений.	Виды расчетных схем и их зависимость от архитектурных, организационно – технологических и конструктивных особенностей несущей системы. Форма сооружения и предъявляемые к ней требования: несущая система, унификация, стандартизация, санитарно-эпидемиологические и др. требования. Транспортабельность и технологичность возведения. 3D принтерные технологии. Влияние типа конструктивных материалов на вид несущей системы.
2	Расчетные схемы, используемые в строительной механике и особенности расчета несущих систем.	Элементы расчетной схемы несущей системы сооружения. Кинематический анализ неизменяемости расчетной схемы, статическая определимость. Континуальные и дискретные расчетные модели. Реализация расчетной схемы в математических моделях.
3	Особенности построения расчетной схемы в расчетах вручную и с помощью программных комплексов расчета сооружений.	Влияние выбора расчетной схемы на математическую модель и трудоемкость расчетов при проектировании. Рациональные расчетные схемы, типовые расчетные схемы и уникальные расчетные схемы. Выбор процедуры реализации и программные комплексы расчета несущих систем сооружений.
4	Плоские и пространственные расчетные схемы несущих систем сооружений. Верификация результатов расчета.	Цели использования упрощенных расчетных схем несущих систем сооружений. Оценка ошибок при определении усилий и перемещений в элементах расчетной схемы несущих систем сооружений. Инженерные приемы представления сложных расчетных схем в виде упрощенных моделей. Тестирование результатов расчета и выбор тестовых расчетных схем несущих систем.
5	Конструктивно нелинейные расчетные схемы несущих систем сооружений.	Несущие системы сооружений с изменяемой в процессе деформирования геометрией, условиями опирания и областями приложения нагрузок. Синтез расчетной схемы сооружения для заданных целевых функций.
6	Прогрессирующее предельное состояние конструкций.	Предельное состояние несущей системы сооружения. Постановка задачи о нахождении слабого звена несущей системы. Прогрессирующее предельное состояние несущей системы сооружения.
7	Расчетные схемы растущих тел и их анализ.	Модель растущего тела и расчетная схема несущей системы. Использование модели растущего тела в задачах анализа сооружения на этапе возведения.
8	Расчетные схемы «умных» несущих систем сооруже-	Понятие о «умной» расчетной схеме. Модели «приспособления» к нагрузке. Управление величинами перемещений и уси-

ний.	лий конструкции на стадии эксплуатации сооружения.
------	--

4.2 Лабораторные работы

Не предусмотрено учебным планом

4.3 Практические занятия

№	Наименование раздела дисциплины	Тема и содержание занятия
1	Понятие расчетной схемы несущих систем сооружений	Выбор расчетной схемы сооружения. Кинематический анализ расчетных схем несущих систем сооружений. Образование расчетной схемы и влияние на объем вычислительной работы.
2	Расчетные схемы, используемые в строительной механике и особенности расчета несущих систем.	Расчетные схемы плоских и пространственных несущих систем сооружений. Выбор опасных сечений и точек определения перемещений. Построение МКЭ – разбиения расчетных схем в программных комплексах. Рациональный выбор количества элементов и узлов.
3	Особенности построения расчетной схемы в расчетах вручную и с помощью программных комплексов расчета сооружений.	Расчет многоэтажного здания на действие ветровой нагрузки по балочной модели и по пространственной схеме с помощью МКЭ программного комплекса. Сравнение результатов определения усилий и перемещений в выбранных сечениях.
4	Плоские и пространственные расчетные схемы несущих систем сооружений. Верификация результатов расчета.	Расчет пространственной одноэтажной рамы путем сведения к плоской расчетной схеме рамы вручную. Оценка ошибки определения усилий и перемещений с помощью МКЭ программного комплекса пространственной схеме.
5	Конструктивно нелинейные расчетные схемы несущих систем сооружений.	Расчет однопролетной многоэтажной пространственной рамы путем сведения к плоской расчетной схеме методом Кани-Кросса. Сравнение результатов с расчетом МКЭ программного комплекса по пространственной схеме.
6	Прогрессирующее предельное состояние конструкций.	Расчет многоэтажного здания на действие ветровой нагрузки по балочной модели и по пространственной схеме с помощью МКЭ программного комплекса. Сравнение результатов определения усилий и перемещений в выбранных сечениях.
7	Расчетные схемы растущих тел и их анализ.	Расчет фундаментной плиты на упругом основании по балочной схеме и с помощью МКЭ программного комплекса. Сравнение результатов определения усилий и перемещений в выбранных сечениях.
8	Расчетные схемы «умных» несущих систем сооружений	Моделирование пространственных конструктивных схем с изменяющейся геометрией. Управление величинами усилий в пространственных системах с изменяющимися жесткостными характеристиками. Расчет пространственных расчетных схем сооружений с выключающимися связями.

4.4 Компьютерные практикумы

Не предусмотрено учебным планом

4.5 Групповые и индивидуальные консультации по курсовым работам (курсовым проектам)
Не предусмотрено учебным планом

4.6 Самостоятельная работа обучающегося в период теоретического обучения

Самостоятельная работа обучающегося в период теоретического обучения включает в себя:

- самостоятельную подготовку к учебным занятиям, включая подготовку к аудиторным формам текущего контроля успеваемости;
- выполнение домашнего задания;
- самостоятельную подготовку к промежуточной аттестации.

В таблице указаны темы для самостоятельного изучения обучающимся:

№	Наименование раздела дисциплины	Темы для самостоятельного изучения
1	Понятие расчетной схемы несущих систем сооружений.	Виды расчетных схем и их зависимость от архитектурных, организационно – технологических и конструктивных особенностей несущей системы. Форма сооружения и предъявляемые к ней требования: несущая система, унификация, стандартизация, санитарно-эпидемиологические и др. требования. Транспортабельность и технологичность возведения. 3D принтерные технологии. Влияние типа конструктивных материалов на вид несущей системы.
2	Расчетные схемы, используемые в строительной механике и особенности расчета несущих систем.	Элементы расчетной схемы несущей системы сооружения. Кинематический анализ неизменяемости расчетной схемы, статическая определимость. Континуальные и дискретные расчетные модели. Реализация расчетной схемы в математических моделях.
3	Особенности построения расчетной схемы в расчетах вручную и с помощью программных комплексов расчета сооружений.	Влияние выбора расчетной схемы на математическую модель и трудоемкость расчетов при проектировании. Рациональные расчетные схемы, типовые расчетные схемы и уникальные расчетные схемы. Выбор процедуры реализации и программные комплексы расчета несущих систем сооружений.
4	Плоские и пространственные расчетные схемы несущих систем сооружений. Верификация результатов расчета.	Цели использования упрощенных расчетных схем несущих систем сооружений. Оценка ошибок при определении усилий и перемещений в элементах расчетной схемы несущих систем сооружений. Инженерные приемы представления сложных расчетных схем в виде упрощенных моделей. Тестирование результатов расчета и выбор тестовых расчетных схем несущих систем.
5	Конструктивно нелинейные расчетные схемы несущих систем сооружений.	Несущие системы сооружений с изменяемой в процессе деформирования геометрией, условиями опирания и областями приложения нагрузок. Синтез расчетной схемы сооружения для заданных целевых функций.
6	Прогрессирующее предельное состояние конструкций.	Предельное состояние несущей системы сооружения. Постановка задачи о нахождении слабого звена несущей системы. Прогрессирующее предельное

		состояние несущей системы сооружения.
7	Расчетные схемы растущих тел и их анализ.	Модель растущего тела и расчетная схема несущей системы. Использование модели растущего тела в задачах анализа сооружения на этапе возведения.
8	Расчетные схемы «умных» несущих систем сооружений.	Понятие о «умной» расчетной схеме. Модели «приспособления» к нагрузке. Управление величинами перемещений и усилий конструкции на стадии эксплуатации сооружения.

4.7 Самостоятельная работа обучающегося и контактная работа обучающегося с преподавателем в период промежуточной аттестации

Работа обучающегося в период промежуточной аттестации включает в себя подготовку к формам промежуточной аттестации (к зачету), а также саму промежуточную аттестацию.

5. Оценочные материалы по дисциплине

Фонд оценочных средств по дисциплине приведён в Приложении 1 к рабочей программе дисциплины.

Оценочные средства для проведения промежуточной аттестации, а также текущего контроля по дисциплине хранятся на кафедре (структурном подразделении), ответственной за преподавание данной дисциплины.

6. Учебно-методическое и материально-техническое обеспечение дисциплины

Основные принципы осуществления учебной работы обучающихся изложены в локальных нормативных актах, определяющих порядок организации контактной работы и порядок самостоятельной работы обучающихся. Организация учебной работы обучающихся на аудиторных учебных занятиях осуществляется в соответствии с п. 3.

6.1 Перечень учебных изданий и учебно-методических материалов для освоения дисциплины

Для освоения дисциплины обучающийся может использовать учебные издания и учебно-методические материалы, имеющиеся в научно-технической библиотеке НИУ МГСУ и/или размещённые в Электронных библиотечных системах.

Актуальный перечень учебных изданий и учебно-методических материалов представлен в Приложении 2 к рабочей программе дисциплины.

6.2 Перечень профессиональных баз данных и информационных справочных систем

При осуществлении образовательного процесса по дисциплине используются профессиональные базы данных и информационных справочных систем, перечень которых указан в Приложении 3 к рабочей программе дисциплины.

6.3 Перечень материально-технического, программного обеспечения освоения дисциплины

Учебные занятия по дисциплине проводятся в помещениях, оснащенных соответствующим оборудованием и программным обеспечением.

Перечень материально-технического и программного обеспечения дисциплины приведен в Приложении 4 к рабочей программе дисциплины.

Шифр	Наименование дисциплины
Б1.В.13	Расчетные схемы несущих систем сооружений. Методы построения

Код направления подготовки / специальности	01.03.04
Направление подготовки / специальность	Прикладная математика
Наименование ОПОП (направленность / профиль)	Цифровое проектирование и моделирование
Год начала реализации ОПОП	2022
Уровень образования	бакалавриат
Форма обучения	очная
Год разработки/обновления	2022

ФОНД ОЦЕНОЧНЫХ СРЕДСТВ

1. Описание показателей и критериев оценивания компетенций, описание шкал оценивания

Оценивание формирования компетенций производится на основе показателей оценивания, указанных в п.2. рабочей программы и в п.1.1 ФОС.

Связь компетенций, индикаторов достижения компетенций и показателей оценивания приведена в п.2 рабочей программы.

1.1. Описание формирования и контроля показателей оценивания

Оценивание уровня освоения обучающимся компетенций осуществляется с помощью форм промежуточной аттестации и текущего контроля. Формы промежуточной аттестации и текущего контроля успеваемости по дисциплине, с помощью которых производится оценивание, указаны в учебном плане и в п.3 рабочей программы.

В таблице приведена информация о формировании результатов обучения по дисциплине разделами дисциплины, а также о контроле показателей оценивания компетенций формами оценивания.

Наименование показателя оценивания (результата обучения по дисциплине)	Номера разделов дисциплины	Формы оценивания (формы промежуточной аттестации, текущего контроля успеваемости)
Знает методику выбора, обработки и систематизации инженерно-технической информации по выбору расчетных схем несущих систем сооружений и методы их построения	1-8	Домашнее задание, зачет
Имеет навыки (начального уровня) определения параметров расчетных схем несущих систем сооружений.	1-8	Домашнее задание. Зачет, контрольная работа
Имеет навыки (основного уровня) подбора расчетных схем несущих систем сооружений, используемых при проектировании зданий и сооружений	1-8	Домашнее задание. Зачет, контрольная работа

Знает методику определения способов, приемы и средства обработки данных по выбору расчетных схем несущих систем сооружений и методы их построения	1-8	Домашнее задание, зачет
Имеет навыки (начального уровня) расчетного анализа расчетных схем несущих систем сооружений.	1-8	Домашнее задание. Зачет, контрольная работа
Имеет навыки (основного уровня) подбора расчетного анализа, используемых при проектировании зданий и сооружений	1-8	Домашнее задание. Зачет, контрольная работа
Знает методику определения способов, приемы и средства обработки данных по выбору расчетных схем несущих систем сооружений и методы их построения	1-8	Домашнее задание, зачет
Имеет навыки (начального уровня) определения способов, приемы и средства обработки данных расчетных схем несущих систем сооружений.	1-8	Домашнее задание. Зачет, контрольная работа
Имеет навыки (основного уровня) подбора способов, приемы и средства обработки данных расчетных схем несущих систем сооружений, используемых при проектировании зданий и сооружений	1-8	Домашнее задание. Зачет, контрольная работа
Знает методику проведения исследований градостроительных объектов с использованием математического и компьютерного моделирования по выбору расчетных схем несущих систем сооружений и методы их построения	1-8	Домашнее задание, зачет
Имеет навыки (начального уровня) определения параметров исследований градостроительных объектов с использованием математического и компьютерного моделирования расчетных схем несущих систем сооружений.	1-8	Домашнее задание. Зачет, контрольная работа
Имеет навыки (основного уровня) подбора методик исследований градостроительных объектов с использованием математического и компьютерного моделирования расчетных схем несущих систем сооружений, используемых при проектировании зданий и сооружений	1-8	Домашнее задание. Зачет, контрольная работа

1.2. Описание критериев оценивания компетенций и шкалы оценивания

При проведении промежуточной аттестации в форме зачёта используется шкала оценивания: «Не зачтено», «Зачтено».

Показателями оценивания являются знания и навыки обучающегося, полученные при изучении дисциплины.

Критериями оценивания достижения показателей являются:

Показатель оценивания	Критерий оценивания
-----------------------	---------------------

Знания	Знание терминов и определений, понятий
	Знание основных закономерностей и соотношений, принципов
	Объём освоенного материала, усвоение всех дидактических единиц (разделов)
	Полнота ответов на проверочные вопросы
	Правильность ответов на вопросы
	Чёткость изложения и интерпретации знаний
Навыки начального уровня	Навыки выбора методик выполнения заданий
	Навыки выполнения заданий различной сложности
	Навыки самопроверки. Качество сформированных навыков
	Навыки анализа результатов выполнения заданий, решения задач
	Навыки представления результатов решения задач
Навыки основного уровня	Навыки выбора методик выполнения заданий
	Навыки выполнения заданий различной сложности
	Навыки самопроверки. Качество сформированных навыков
	Навыки анализа результатов выполнения заданий, решения задач
	Навыки представления результатов решения задач
	Навыки обоснования выполнения заданий
	Быстрота выполнения заданий
	Самостоятельность в выполнении заданий
Результативность (качество) выполнения заданий	

2. Типовые контрольные задания для оценивания формирования компетенций

2.1. Промежуточная аттестация

2.1.1. Промежуточная аттестация в форме экзамена, дифференцированного зачета (зачета с оценкой), зачета

Форма промежуточной аттестации: зачет в 8 семестре

Перечень типовых примерных вопросов/заданий для проведения зачёта в 8 семестре (очная форма обучения):

№	Наименование раздела дисциплины	Типовые вопросы/задания
1	Понятие расчетной схемы несущих систем сооружений.	Виды расчетных схем и их зависимость от архитектурных, организационно – технологических и конструктивных особенностей несущей системы. Форма сооружения и предъявляемые к ней требования: несущая система, унификация, стандартизация, санитарно-эпидемиологические и др. требования. Транспортабельность и технологичность возведения. 3D принтерные технологии. Влияние типа конструктивных материалов на вид несущей системы.
2	Расчетные схемы, используемые в строительной механике и особенности расчета несущих систем.	Элементы расчетной схемы несущей системы сооружения. Кинематический анализ неизменяемости расчетной схемы, статическая определимость. Континуальные и дискретные расчетные модели. Реализация расчетной схемы в математических моделях.
3	Особенности построения расчетной схемы в расчетах вручную и с помощью про-	Влияние выбора расчетной схемы на математическую модель и трудоемкость расчетов при проектировании. Рациональные расчетные схемы, типовые расчетные схемы и уникальные

	граммных комплексов расчета сооружений.	расчетные схемы. Выбор процедуры реализации и программные комплексы расчета несущих систем сооружений.
4	Плоские и пространственные расчетные схемы несущих систем сооружений. Верификация результатов расчета.	Цели использования упрощенных расчетных схем несущих систем сооружений. Оценка ошибок при определении усилий и перемещений в элементах расчетной схемы несущих систем сооружений. Инженерные приемы представления сложных расчетных схем в виде упрощенных моделей. Тестирование результатов расчета и выбор тестовых расчетных схем несущих систем.
5	Конструктивно нелинейные расчетные схемы несущих систем сооружений.	Несущие системы сооружений с изменяемой в процессе деформирования геометрией, условиями опирания и областями приложения нагрузок. Синтез расчетной схемы сооружения для заданных целевых функций.
6	Прогрессирующее предельное состояние конструкций.	Предельное состояние несущей системы сооружения. Постановка задачи о нахождении слабого звена несущей системы. Прогрессирующее предельное состояние несущей системы сооружения.
7	Расчетные схемы растущих тел и их анализ.	Модель растущего тела и расчетная схема несущей системы. Использование модели растущего тела в задачах анализа сооружения на этапе возведения.
8	Расчетные схемы «умных» несущих систем сооружений.	Понятие о «умной» расчетной схеме. Модели «приспособления» к нагрузке. Управление величинами перемещений и усилий конструкции на стадии эксплуатации сооружения.

2.1.2. Промежуточная аттестация в форме защиты курсовой работы (курсового проекта)

Промежуточная аттестация в форме защиты курсовой работы/курсового проекта не проводится.

2.2. Текущий контроль

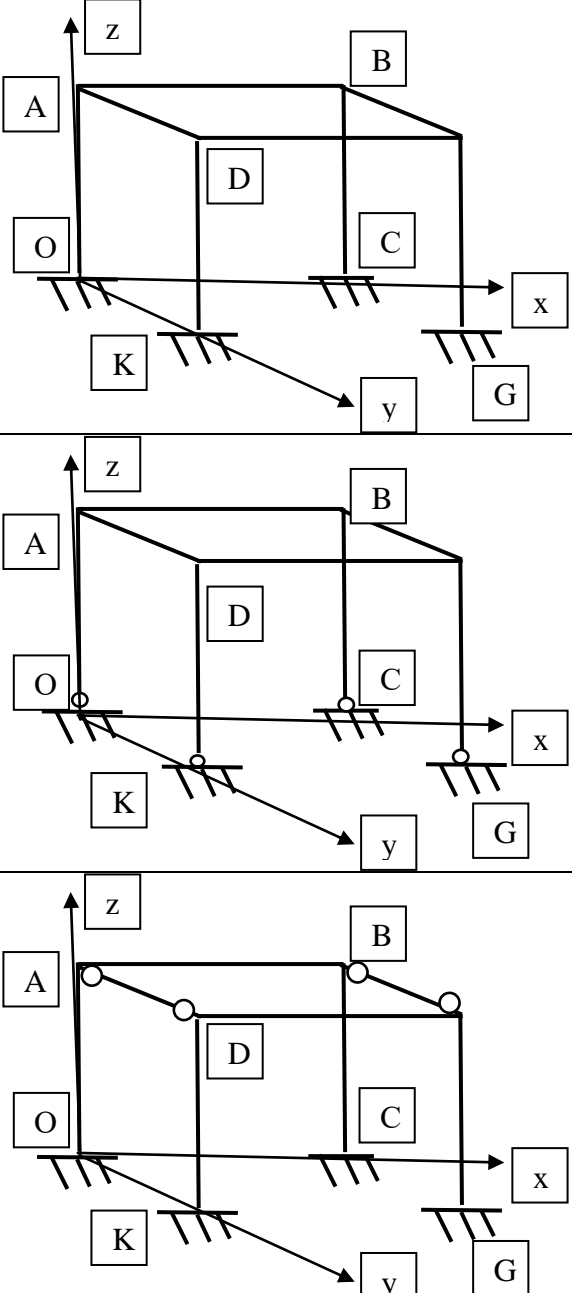
2.2.1. Перечень форм текущего контроля:

- контрольная работа;
- домашнее задание

2.2.2. Типовые контрольные задания форм текущего контроля:

Состав типового задания на выполнение контрольной работы.

- 1 Титульный лист
- 2 Лист с заданием на выполнение КР
- 3 Расчетная часть, содержащая расчеты по упрощенной модели вручную и расчет несущей системы здания (сооружения) с помощью МКЭ – комплекса
- 4 Заключение и выводы

№	Наименование раздела дисциплины	Типовые вопросы / задания
1	<p>Расчет пространственной одноэтажной рамы путем сведения к плоской расчетной схеме рамы вручную.</p> <p>Варианты нагрузки:</p> <ol style="list-style-type: none"> 1. Равномерно распределенная интенсивность в плоскости zOx в стойке AO и zOy в стойке DK; 2. Равномерно распределенная интенсивность в плоскости zOx в стойке BC и zOy в стойке DK; 3. Сосредоточенные силы в точке A по оси x и в точке B по оси y; 4. Сосредоточенные силы в точке D по оси x и в точке B по оси y. 	

Состав типового домашнего задания.

Задание 1: На примере выбранного обучающимся промышленного, общественного или жилого здания проанализировать изученные конструктивные особенности и выбрать расчетные схемы.

Задание 2: провести кинематический анализ выбранной обучающимся на предыдущем занятии расчетной схемы и определить к каким расчетным моделям он считает возможным прибегнуть при расчетах.

Задание 3: для выбранных на предыдущих занятиях расчетных схем провести анализ с целью отнесения их к рациональным расчетным схемам, типовым расчетным схемам и уникальным расчетным схемам. Обосновать выбор программных средств для расчета.

Задание 4: для выбранных на предыдущих занятиях расчетных схем сформировать упрощенные расчетные схемы тестовых задач.

Задание 5: для выбранных на предыдущих занятиях расчетных схем сформировать новые расчетные схемы вследствие изменения в процессе деформирования геометрии, условий опирания и областей приложения нагрузок.

Задание 6: для выбранных на предыдущих занятиях расчетных схем сформировать алгоритм задачи о нахождении слабого звена.

Задание 7: для выбранных на предыдущих занятиях расчетных схем сформировать модель растущего тела на примере его возведения.

Задание 8: найти в практике строительства приложение понятий и моделей «умных» расчетных схем, «приспособления» к нагрузке, и управления величинами усилий в конструкции на стадии эксплуатации сооружения.

3. Методические материалы, определяющие процедуры оценивания

Процедура проведения промежуточной аттестации и текущего контроля успеваемости регламентируется локальным нормативным актом, определяющим порядок осуществления текущего контроля успеваемости и промежуточной аттестации обучающихся.

3.1. Процедура оценивания при проведении промежуточной аттестации обучающихся по дисциплине в форме экзамена и/или дифференцированного зачета (зачета с оценкой)

Не предусмотрена учебным планом

3.2. Процедура оценивания при проведении промежуточной аттестации обучающихся по дисциплине в форме зачета

Промежуточная аттестация по дисциплине в форме зачёта проводится в 8 семестре. Для оценивания знаний и навыков используются критерии и шкала, указанные п.1.2.

Ниже приведены правила оценивания формирования компетенций по показателю оценивания «Знания».

Критерий оценивания	Уровень освоения и оценка	
	Не зачтено	Зачтено
Знание терминов и определений, понятий	Не знает терминов и определений	Знает термины и определения
Знание основных закономерностей и соотношений, принципов	Не знает основные закономерности и соотношения, принципы построения знаний	Знает основные закономерности и соотношения, принципы построения знаний
Объём освоенного материала, усвоение всех дидактических единиц (разделов)	Не знает значительной части материала дисциплины	Знает материал дисциплины
Полнота ответов на проверочные вопросы	Не даёт ответы на большинство вопросов	Даёт ответы на большинство вопросов
Правильность ответов на вопросы	Допускает грубые ошибки при изложении ответа на вопрос	Не допускает ошибок при изложении ответа на вопрос
Чёткость изложения и интерпретации знаний	Излагает знания без логической последовательности	Излагает знания в логической последовательности
	Не иллюстрирует изложение поясняющими схемами, рисунками и примерами	Иллюстрирует изложение поясняющими схемами, рисунками и примерами
	Неверно излагает и интерпретирует	Верно излагает и интерпретирует

	тирует знания	знания
--	---------------	--------

Ниже приведены правила оценивания формирования компетенций по показателю оценивания «Навыки начального уровня».

Критерий оценивания	Уровень освоения и оценка	
	Не зачтено	Зачтено
Навыки выбора методик выполнения заданий	Не может выбрать методику выполнения заданий	Может выбрать методику выполнения заданий
Навыки выполнения заданий различной сложности	Не имеет навыков выполнения учебных заданий	Имеет навыки выполнения учебных заданий
Навыки самопроверки. Качество сформированных навыков	Допускает грубые ошибки при выполнении заданий, нарушающие логику решения задач	Не допускает ошибки при выполнении заданий
Навыки анализа результатов выполнения заданий, решения задач	Делает некорректные выводы	Делает корректные выводы
Навыки представления результатов решения задач	Не может проиллюстрировать решение задачи поясняющими схемами, рисунками	Иллюстрирует решение задачи поясняющими схемами, рисунками

Ниже приведены правила оценивания формирования компетенций по показателю оценивания «Навыки основного уровня».

Критерий оценивания	Уровень освоения и оценка	
	Не зачтено	Зачтено
Навыки выбора методик выполнения заданий	Не может выбрать методику выполнения заданий	Может выбрать методику выполнения заданий
Навыки выполнения заданий различной сложности	Не имеет навыков выполнения учебных заданий	Имеет навыки выполнения учебных заданий
Навыки самопроверки. Качество сформированных навыков	Допускает грубые ошибки при выполнении заданий, нарушающие логику решения задач	Не допускает ошибки при выполнении заданий
Навыки анализа результатов выполнения заданий, решения задач	Делает некорректные выводы	Делает корректные выводы
Навыки представления результатов решения задач	Не может проиллюстрировать решение задачи поясняющими схемами, рисунками	Иллюстрирует решение задачи поясняющими схемами, рисунками
Навыки обоснования выполнения заданий	Не может обосновать алгоритм выполнения заданий	Обосновывает алгоритм выполнения заданий
Быстрота выполнения заданий	Не выполняет задания или выполняет их очень медленно, не достигая поставленных задач	Выполняет задания в поставленные сроки
Самостоятельность в выполнении заданий	Не может самостоятельно планировать и выполнять задания	Планирование и выполнение заданий осуществляет самостоятельно
Результативность (качество) выполнения заданий	Выполняет задания некачественно	Выполняет задания с достаточным уровнем качества

3.3. Процедура оценивания при проведении промежуточной аттестации обучающихся по дисциплине в форме защиты курсовой работы (курсового проекта)

Промежуточная аттестация по дисциплине в форме защиты курсовой работы/курсового проекта не проводится.

Приложение 2 к рабочей программе

Шифр	Наименование дисциплины
Б1.В.13	Расчетные схемы несущих систем сооружений. Методы построения

Код направления подготовки / специальности	01.03.04
Направление подготовки / специальность	Прикладная математика
Наименование ОПОП (направленность / профиль)	Цифровое проектирование и моделирование
Год начала реализации ОПОП	2022
Уровень образования	бакалавриат
Форма обучения	очная
Год разработки/обновления	2022

Перечень учебных изданий и учебно-методических материалов
Печатные учебные издания в НТБ НИУ МГСУ:

№ п/п	Автор, название, место издания, издательство, год издания, количество страниц	Количество экземпляров в библиотеке НИУ МГСУ
3	Трушин С.И. Строительная механика: метод конечных элементов : учебное пособие для подготовки бакалавров / С. И. Трушин. - Москва : Инфра-М, 2017. - 304 с. : ил.,табл. - (Высшее образование - Бакалавриат). - Библиогр.: с. 300-302 (40 назв.) . - ISBN 978-5-16-011428-6	15
4	Анохин Н.Н. Строительная механика в примерах и задачах : учебное пособие для студентов высших учебных заведений обучающихся по строительным специальностям: в 3-х ч. / Н. Н. Анохин. - Москва : АСВ. - Текст : непосредственный. Ч. 3 : Динамика сооружений. - 2-е изд., исправ. и доп. - 2018. - 341 с. : ил., табл. - Библиогр.: с. 340-341 (22 назв.). - ISBN 978-5-4323-0174-1	38
5	Смирнов В.А. Строительная механика : учебник для студентов высших учебных заведений, обучающихся по инженерно-техническим направлениям и специальностям / В. А. Смирнов, А. С. Городецкий; под.ред. В. А. Смирнова. - 2-е изд., перераб. и доп. - Москва : Юрайт, 2017. - 422 с. : ил., табл. - (Специалист). - ISBN 978-5-534-03317-5	100

Электронные учебные издания в электронно-библиотечных системах (ЭБС):

№ п/п	Автор, название, место издания, год издания, количество страниц	Ссылка на учебное издание в ЭБС
1	Ганджунцев, М. И. Техническая механика. Часть 2. Строительная механика : учебное пособие / М. И. Ганджунцев, А. А. Петраков. — Москва : Московский государственный строительный университет, Ай Пи Эр Медиа, ЭБС АСВ, 2017. — 68 с. — ISBN 978-5-7264-1515-4.	https://www.iprbookshop.ru/64539.html

2	Прокопьев, В. И. Решение строительных задач в SCAD OFFICE : учебное пособие / В. И. Прокопьев. — Москва : Московский государственный строительный университет, Ай Пи Эр Медиа, ЭБС АСВ, 2015. — 63 с. — ISBN 978-5-7264-1022-7.	https://www.iprbookshop.ru/30788.html
3	Кривошапко, С. Н. Строительная механика : учебник и практикум для вузов / С. Н. Кривошапко. — 2-е изд., перераб. и доп. — Москва : Издательство Юрайт, 2022. — 391 с. — (Высшее образование). — ISBN 978-5-534-01124-1.	https://urait.ru/bcode/488663
4	Смирнов, В. А. Строительная механика : учебник для вузов / В. А. Смирнов, А. С. Городецкий ; под редакцией В. А. Смирнова. — 2-е изд., перераб. и доп. — Москва : Издательство Юрайт, 2022. — 423 с. — (Высшее образование). — ISBN 978-5-534-03317-5.	https://urait.ru/bcode/488805

Приложение 3 к рабочей программе

Шифр	Наименование дисциплины
Б1.В.13	Расчетные схемы несущих систем сооружений. Методы построения

Код направления подготовки / специальности	01.03.04
Направление подготовки / специальность	Прикладная математика
Наименование ОПОП (направленность / профиль)	Цифровое проектирование и моделирование
Год начала реализации ОПОП	2022
Уровень образования	бакалавриат
Форма обучения	очная
Год разработки/обновления	2022

Перечень профессиональных баз данных и информационных справочных систем

Наименование	Электронный адрес ресурса
«Российское образование» - федеральный портал	http://www.edu.ru/index.php
Научная электронная библиотека	http://elibrary.ru/defaultx.asp?
Электронная библиотечная система IPRbooks	http://www.iprbookshop.ru/
Федеральная университетская компьютерная сеть России	http://www.runnet.ru/
Информационная система "Единое окно доступа к образовательным ресурсам"	http://window.edu.ru/
Научно-технический журнал по строительству и архитектуре «Вестник МГСУ»	http://www.vestnikmgsu.ru/
Научно-техническая библиотека НИУ МГСУ	http://www.mgsu.ru/resources/Biblioteka/

Приложение 4 к рабочей программе

Шифр	Наименование дисциплины
Б1.В.13	Расчетные схемы несущих систем сооружений. Методы построения

Код направления подготовки / специальности	01.03.04
Направление подготовки / специальность	Прикладная математика
Наименование ОПОП (направленность / профиль)	Цифровое проектирование и моделирование
Год начала реализации ОПОП	2022
Уровень образования	бакалавриат
Форма обучения	очная
Год разработки/обновления	2022

Материально-техническое и программное обеспечение дисциплины

Наименование специальных помещений и помещений для самостоятельной работы	Оснащенность специальных помещений и помещений для самостоятельной работы	Перечень лицензионного программного обеспечения. Реквизиты подтверждающего документа
Учебные аудитории для проведения учебных занятий, текущего контроля и промежуточной аттестации	Рабочее место преподавателя, рабочие места обучающихся	
<p>Помещение для самостоятельной работы обучающихся</p> <p>Ауд. 41 НТБ на 80 посадочных мест (рабочее место библиотекаря, рабочие места обучающихся)</p>	<p>ИБП GE VH Series VH 700 Источник бесперебойного питания РИП-12 (2 шт.) Компьютер/ТИП №5 (2 шт.) Компьютер Тип № 1 (6 шт.) Контрольно-пусковой блок С2000-КПБ (26 шт.) Монитор / Samsung 21,5" S22C200B (80 шт.) Плоттер / HP DJ T770 Прибор приемно-контрольный С2000-АСПТ (2 шт.) Принтер / HP LaserJet P2015 DN Принтер /Тип № 4 н/т Принтер HP LJ Pro 400 M401dn Системный блок / Kraftway Credo тип 4 (79 шт.) Электронное табло 2000*950</p>	<p>Adobe Acrobat Reader DC (ПО предоставляется бесплатно на условиях OpLic) Adobe Flash Player (ПО предоставляется бесплатно на условиях OpLic) APM Civil Engineering (Договор № 109/9.13_АО НИУ от 09.12.13 (НИУ-13)) ArcGIS Desktop (Договор передачи с ЕСРИ СНГ 31 лицензии от 27.01.2016) ArhciCAD [22] (БД; Веб-кабинет или подписка; OpenLicense) AutoCAD [2018] (БД; Веб-кабинет или подписка; OpenLicense) AutoCAD [2020] (БД; Веб-кабинет или подписка; OpenLicense) Autodesk Revit [2018] (БД; Веб-кабинет или подписка; OpenLicense) Autodesk Revit [2020] (БД; Веб-кабинет или подписка; OpenLicense) CorelDRAW [GSX5;55] (Договор № 292/10.11-АО НИУ от 28.11.2011 (НИУ-11)) eLearnBrowser [1.3] (Договор ГМЛ-Л-16/03-846 от 30.03.2016) Google Chrome (ПО предоставляется бесплатно на условиях OpLic) Lazarus (ПО предоставляется бесплатно на условиях OpLic) Mathcad [Edu.Prime;3;30] (Договор №109/9.13_АО НИУ от 09.12.13 (НИУ-13)) Mathworks Matlab [R2008a;100] (Договор 089/08-ОК(ИОП) от 24.10.2008)</p>

		<p>Mozilla Firefox (ПО предоставляется бесплатно на условиях OpLic) MS Access [2013;Im] (OpenLicense; Подписка Azure Dev Tools; Б\Д; Веб-кабинет) MS ProjectPro [2013;ImX] (OpenLicense; Подписка Azure Dev Tools; Б\Д; Веб-кабинет) MS VisioPro [2013;ADT] (OpenLicense; Подписка Azure Dev Tools; Б\Д; Веб-кабинет) MS Visual FoxPro [ADT] (OpenLicense; Подписка Azure Dev Tools; Б\Д; Веб-кабинет) nanoCAD СПДС Стройплощадка (Договор бесплатной передачи / партнерство) PascalABC [3.2.0.1311] (ПО предоставляется бесплатно на условиях OpLic) Visual Studio Ent [2015;Imx] (OpenLicense; Подписка Azure Dev Tools; Б\Д; Веб-кабинет) Visual Studio Expr [2008;ImX] (OpenLicense; Подписка Azure Dev Tools; Б\Д; Веб-кабинет) WinPro 7 [ADT] (OpenLicense; Подписка Azure Dev Tools; Б\Д; Веб-кабинет) Компас-3D V14 АЕС (Договор № 109/9.13_АО НИУ от 09.12.13 (НИУ-13)) ПК ЛИРА-САПР [2013] (Договор № 109/9.13_АО НИУ от 09.12.13 (НИУ-13))</p>
<p>Помещение для самостоятельной работы обучающихся</p> <p>Ауд. 59 НТБ на 5 посадочных мест, оборудованных компьютерами (рабочее место библиотекаря, рабочие места обучающихся, рабочее место для лиц с ограниченными возможностями здоровья) Читальный зал на 52 посадочных места</p>	<p>Компьютер / ТИП №5 (4 шт.) Монитор Acer 17" AL1717 (4 шт.) Монитор Samsung 24" S24C450B Системный блок Kraftway Credo KC36 2007 (4 шт.) Системный блок Kraftway Credo KC43 с KSS тип3 Принтер/HP LaserJet P2015 DN Аудиторный стол для инвалидов-колясочников Видеоувеличитель /Optelec ClearNote Джойстик компьютерный беспроводной Клавиатура Clevy с большими кнопками и накладкой (беспроводная) Кнопка компьютерная выносная малая Кнопка компьютерная выносная малая (2 шт.)</p>	<p>Google Chrome (ПО предоставляется бесплатно на условиях OpLic (не требуется)) Adobe Acrobat Reader DC (ПО предоставляется бесплатно на условиях OpLic (не требуется)) eLearnBrowser [1.3] (Договор ГМЛ-Л-16/03-846 от 30.03.2016) Mozilla Firefox (ПО предоставляется бесплатно на условиях OpLic (лицензия не требуется)) MS OfficeStd [2010; 300] (Договор № 162/10 - АО НИУ от 18.11.2010 (НИУ-10)) Adobe Acrobat Reader [11] (ПО предоставляется бесплатно на условиях OpLic (лицензия не требуется)) K-Lite Codec Pack (ПО предоставляется бесплатно на условиях OpLic (лицензия не требуется))</p>
<p>Помещение для самостоятельной работы обучающихся</p> <p>Ауд. 84 НТБ На 5 посадочных мест, оборудованных компьютерами (рабочее место библиотекаря, рабочие места обучающихся) Читальный зал на 52 посадочных места</p>	<p>Монитор Acer 17" AL1717 (5 шт.) Системный блок Kraftway KW17 2010 (5 шт.)</p>	<p>AutoCAD [2020] (Б\Д; Веб-кабинет или подписка; OpenLicense) Eurosoft STARK [201W;20] (Договор № 089/08-ОК(ИОП) от 24.10.2008) MS OfficeStd [2010; 300] (Договор № 162/10 - АО НИУ от 18.11.2010 (НИУ-10)) nanoCAD СПДС Конструкции (Договор бесплатной передачи / партнерство) WinPro 7 [ADT] (OpenLicense; Подписка Azure Dev Tools; Б\Д; Веб-кабинет) ПК ЛИРА-САПР [2013R5] (ПО предоставляется бесплатно на условиях OpLic (лицензия не требуется))</p>

Федеральное государственное бюджетное образовательное учреждение высшего образования
«НАЦИОНАЛЬНЫЙ ИССЛЕДОВАТЕЛЬСКИЙ МОСКОВСКИЙ ГОСУДАРСТВЕННЫЙ
СТРОИТЕЛЬНЫЙ УНИВЕРСИТЕТ»

РАБОЧАЯ ПРОГРАММА

Шифр	Наименование дисциплины
Б1.В.ДВ.01.01	Социальная адаптация лиц с ограниченными возможностями в условиях профессиональной деятельности

Код направления подготовки / специальности	01.03.04
Направление подготовки / специальность	Прикладная математика
Наименование ОПОП (направленность / профиль)	Цифровое проектирование и моделирование
Год начала реализации ОПОП	2022
Уровень образования	бакалавриат
Форма обучения	очная
Год разработки/обновления	2022

Разработчики:

должность	учёная степень, учёное звание	ФИО
доцент	к.с.н., доцент	Власенко Л. В.

Рабочая программа дисциплины разработана и одобрена кафедрой (структурным подразделением) Социальных, психологических и правовых коммуникаций.

Рабочая программа утверждена методической комиссией по УГСН, протокол №5 от «20» июня 2022 г.

Цель освоения дисциплины

Целью освоения дисциплины «Социальная адаптация лиц с ограниченными возможностями в условиях профессиональной деятельности» является углубление уровня освоения компетенций обучающегося в области социальной и психологической подготовки лиц с ограниченными возможностями к полноценной деятельности в профессиональной среде.

Программа составлена в соответствии с требованиями Федерального государственного образовательного стандарта высшего образования по направлению 01.03.04 Прикладная математика

Дисциплина относится к части, формируемой участниками образовательных отношений, Блока 1 «Дисциплины (модули)» основной профессиональной образовательной программы «Цифровое проектирование и моделирование». Дисциплина является дисциплиной по выбору обучающегося.

1. Перечень планируемых результатов обучения по дисциплине, соотнесенных с планируемыми результатами освоения образовательной программы

Код и наименование компетенции (результат освоения)	Код и наименование индикатора достижения компетенции
УК-6. Способен управлять своим временем, выстраивать и реализовывать траекторию саморазвития на основе принципов образования в течение всей жизни	УК-6.1 Формулирование целей личностного и профессионального развития, условий их достижения с учетом личностных и временных ресурсов (в том числе с использованием цифровых средств)
	УК-6.2 Самооценка уровня развития в различных сферах жизнедеятельности, определение путей саморазвития
	УК-6.3 Выбор приоритетов профессионального роста, выбор направлений и способов совершенствования собственной деятельности на основе требований рынка труда к личностным и профессиональным навыкам
ПК-1 Способен выполнять расчетный анализ технических решений проектов градостроительной деятельности	ПК-1.1. Сбор и систематизация технической информации, необходимой для расчетного анализа здания (сооружения)

Код и наименование индикатора достижения компетенции	Наименование показателя оценивания (результата обучения по дисциплине)
УК-6.1 Формулирование целей личностного и профессионального развития, условий их достижения с учетом личностных и временных ресурсов (в том числе с использованием цифровых средств)	Знает правила эффективной постановки целей
	Знает критерии выбора личностных ресурсов для осуществления цели
	Знает личностные ограничения, которые могут возникать на пути достижения целей
	Знает возможности использования информационных технологий в образовательной и профессиональной сфере
	Имеет навыки (основного уровня) использования отдельных методов целеполагания («дерево целей», «СМАРТ»)
	Имеет навыки (основного уровня) использования отдельных методов целедостижения (пошаговый метод)
УК-6.2 Самооценка уровня развития в различных сферах жизнедеятельности, определение путей саморазвития	Знает способы определения уровня самооценки
	Знает причины возникновения социальной дезадаптации
	Знает компоненты самоорганизации в учебной и профессиональной деятельности

Код и наименование индикатора достижения компетенции	Наименование показателя оценивания (результата обучения по дисциплине)
	Знает место (специфику) контроля в самоорганизации
	Имеет навыки (основного уровня) применения методов и средств обучения, самообразования и самоконтроля для своего профессионального и личностного развития
	Имеет навыки (основного уровня) самодиагностики личностных возможностей в профессиональной деятельности
	Имеет навыки (основного уровня) анализа влияния процессов, происходящих в обществе, на профессиональную деятельность
	Имеет навыки (основного уровня) самостоятельного освоения новых методов исследований и адаптации к решению новых практических задач
УК-6.3 Выбор приоритетов профессионального роста, выбор направлений и способов совершенствования собственной деятельности на основе требований рынка труда к личностным и профессиональным навыкам	Знает механизмы и возможности социальной адаптации в профессиональной деятельности
	Знает способы определения приоритетов деятельности
	Знает этапы и виды карьерного роста
	Знает социальные требования к физическому и психическому здоровью работающего населения
	Знает объективные возможности и ограничения у людей с ограниченными возможностями
	Имеет навыки (основного уровня) составления плана организации и контроля образовательной деятельности
	Имеет навыки (основного уровня) применения самоконтроля в процессе образовательной деятельности
Имеет навыки (основного уровня) организации образовательной деятельности на основе здоровьесберегающих технологий	
ПК-1.1. Сбор и систематизация технической информации, необходимой для расчетного анализа здания (сооружения)	Имеет навыки сбора, систематизации и анализа информации (в том числе с использованием цифровых средств)

Информация о формировании и контроле результатов обучения представлена в Фонде оценочных средств (Приложение 1).

2. Трудоёмкость дисциплины и видов учебных занятий по дисциплине

Общая трудоёмкость дисциплины составляет 3 зачётных единицы (108 академических часов).

(1 зачетная единица соответствует 36 академическим часам)

Видами учебных занятий и работы обучающегося по дисциплине могут являться.

Обозначение	Виды учебных занятий и работы обучающегося
Л	Лекции
ЛР	Лабораторные работы
ПЗ	Практические занятия
КоП	Компьютерный практикум
КРП	Групповые и индивидуальные консультации по курсовым работам (курсовым проектам)

СР	Самостоятельная работа обучающегося в период теоретического обучения
Контроль	Самостоятельная работа обучающегося и контактная работа обучающегося с преподавателем в период промежуточной аттестации

Структура дисциплины:

Форма обучения – очная.

№	Наименование раздела дисциплины	Семестр	Количество часов по видам учебных занятий и работы обучающегося							Формы промежуточной аттестации, текущего контроля успеваемости
			Л	ЛР	ПЗ	КоП	КРП	СР	Контроль	
1	Социальная адаптация и саморазвитие	8	4		8					Контрольная работа (р. 1) Домашнее задание (р. 1,2)
2	Организация профессиональной деятельности и организационные коммуникации	8	4		8			75	9	
Итого:			8		16			75	9	<i>Зачет</i>

- реферат, контрольная работа, расчетно-графическая работа, домашнее задание

3. Содержание дисциплины, структурированное по видам учебных занятий и разделам

При проведении аудиторных учебных занятий предусмотрено проведение текущего контроля успеваемости:

- В рамках практических занятий предусмотрено выполнение обучающимися контрольной работы.

4.1 Лекции

№	Наименование раздела дисциплины	Тема и содержание лекций
1.	Социальная адаптация и саморазвитие	<p>Профессиональные требования и социальные ограничения. Социальная и психологическая адаптация Социальные требования к работающему населению. Социальные и профессиональные требования к человеку с высшим образованием. Цели и задачи дисциплины «Социальная адаптация лиц с ограниченными возможностями в условиях профессиональной деятельности». Условия и средства адаптации человека. Условия и средства адаптации человека. Виды адаптации. Возможности и границы социально-психологической адаптации. Деадаптация. Использование ВМ-технологий людьми с ограниченными возможностями как условие адаптации в профессиональной деятельности</p> <p>Личный и профессиональный успех Успех как способ социально-психологической адаптации. Способы определения приоритетов профессиональной деятельности и личностного развития. Компоненты самоорганизации. Способы и правила постановки целей для саморазвития и самоорганизации. Критерии выбора личностных ресурсов при постановке цели.</p>

		<p>Визуализация как средство постановки цели.</p> <p>Виды личностных ресурсов. Этапы и виды карьерного роста</p> <p>Возможности использования информационных технологий в образовательной деятельности</p>
2.	<p>Организация профессиональной деятельности и организационные коммуникации</p>	<p>Восприятие человека человеком. Организация как социальная группа</p> <p>Восприятие или перцептивная деятельность</p> <p>Социальная перцепция. Способы восприятия человека человеком. Механизмы восприятия, понимания и интерпретации поведения других людей с учётом различий.</p> <p>Виды социальных групп. Характеристики организации как социальной группы. Внешняя и внутренняя среда организации.</p> <p>Факторы, определяющие особенности функционирования организации. Социальные проблемы в организации: методы изучения, сбор информации, систематизация, анализ ((в том числе с использованием цифровых средств)</p> <hr/> <p>Особенности работы в коллективе</p> <p>Структура коллектива. Социальное взаимодействие в условиях профессиональной деятельности. Взаимодействие в профессиональной деятельности с использованием информационных технологий. Восприятие человека человеком в условиях профессиональной деятельности.</p> <p>Психологические особенности работы в коллективе</p> <p>Психологическая структура коллектива. Составляющие группового характера. Динамические процессы в группе. Условия формирования команды. Концепция командных ролей</p> <p>Конфликт в коллективе. Понятие, структура, способы разрешения конфликтов</p>

4.2 Лабораторные работы

Не предусмотрено учебным планом

4.3 Практические занятия

№	Наименование раздела дисциплины	Тема и содержание занятия
.1.	Социальная адаптация и саморазвитие	<p>Профессиональные требования и социальные ограничения</p> <p>Цели и задачи дисциплины «Социальная адаптация лиц с ограниченными возможностями в условиях профессиональной деятельности».</p> <p>Социальные и профессиональные требования к человеку с высшим образованием</p> <p>Виды, условия и средства адаптации человека</p> <hr/> <p>Возможности и границы социально-психологической адаптации</p> <p>Социальная и психологическая адаптация</p> <p>Причины возникновения социальной дезадаптации</p> <p>Информационные технологии как способ социальной и профессиональной адаптации для лиц с ограниченными возможностями</p> <hr/> <p>Личностные ресурсы и их использование в профессиональной деятельности.</p> <p>Выполнение заданий на определение уровня развития личностных ресурсов (ДОС-39, методика самооценки С.А. Будасси). Анализ полученных результатов.</p> <hr/> <p>Постановка цели и целедостижение</p> <p>Использование технологии «Дерево целей» для постановки своих жизненных целей. Правила построения «дерева целей».</p> <p>Использование технологии «СМАРТ» для эффективной формулировки своих целей.</p> <p>Упражнение «Лестница достижения целей» для планирования пошагово-</p>

		го достижения целей.
2.	Организация профессиональной деятельности и организационные коммуникации	Восприятие человека человеком Общение как социальная перцепция. Рассмотрение приемов для повышения эффективности социальной перцепции: упражнение «Выступление». Определение степени своей объективности в восприятии других людей.
		Особенности взаимодействия в профессиональной деятельности Организация как социальная группа. Формирование социального взаимодействия в условиях организации. Взаимодействие с людьми с ограниченными физическими способностями в условиях профессиональной деятельности. Проблемное взаимодействие в организации: возможности изучения.
		Работа в организации Использование личностных ресурсов для выстраивания социальных отношений в условиях профессиональной деятельности. Опросник Р. Белбина «Модель командных ролей». Упражнение «Подбери себе команду». Формирование карьерной стратегии с учетом личностных ресурсов.
		Коммуникативный практикум Конфликт в профессиональной деятельности. Стили поведения в конфликте. Стратегии и способы преодоления конфликта. Проективная методика «Мое представление конфликта». Анализ конфликтных ситуаций. Определение содержания и способов разрешения конфликта.

4.4 *Компьютерные практикумы*
Не предусмотрено учебным планом

4.5 *Групповые и индивидуальные консультации по курсовым работам (курсовым проектам)*
Не предусмотрено учебным планом

4.6 *Самостоятельная работа обучающегося в период теоретического обучения*

Самостоятельная работа обучающегося в период теоретического обучения включает в себя:

- самостоятельную подготовку к учебным занятиям, включая подготовку к аудиторным формам текущего контроля успеваемости;
- выполнение домашних заданий;
- самостоятельную подготовку к промежуточной аттестации.

В таблице указаны темы для самостоятельного изучения обучающимся:

Форма обучения - очная

№	Наименование раздела дисциплины	Темы для самостоятельного изучения
1.	Социальная адаптация и саморазвитие	Темы для самостоятельного изучения соответствуют темам аудиторных учебных занятий
2.	Организация профессиональной деятельности и организационные коммуникации	Темы для самостоятельного изучения соответствуют темам аудиторных учебных занятий

4.7 *Самостоятельная работа обучающегося и контактная работа обучающегося с преподавателем в период промежуточной аттестации*

Работа обучающегося в период промежуточной аттестации включает в себя подготовку к формам промежуточной аттестации (зачету), а также саму промежуточную аттестацию.

4. Оценочные материалы по дисциплине

Фонд оценочных средств по дисциплине приведён в Приложении 1 к рабочей программе дисциплины.

Оценочные средства для проведения промежуточной аттестации, а также текущего контроля по дисциплине хранятся на кафедре (структурном подразделении), ответственной за преподавание данной дисциплины.

5. Учебно-методическое и материально-техническое обеспечение дисциплины

Основные принципы осуществления учебной работы обучающихся изложены в локальных нормативных актах, определяющих порядок организации контактной работы и порядок самостоятельной работы обучающихся. Организация учебной работы обучающихся на аудиторных учебных занятиях осуществляется в соответствии с п. 3.

6.1 Перечень учебных изданий и учебно-методических материалов для освоения дисциплины

Для освоения дисциплины обучающийся может использовать учебные издания и учебно-методические материалы, имеющиеся в научно-технической библиотеке НИУ МГСУ и/или размещённые в Электронных библиотечных системах.

Актуальный перечень учебных изданий и учебно-методических материалов представлен в Приложении 2 к рабочей программе дисциплины.

6.2 Перечень профессиональных баз данных и информационных справочных систем

При осуществлении образовательного процесса по дисциплине используются профессиональные базы данных и информационных справочных систем, перечень которых указан в Приложении 3 к рабочей программе дисциплины.

6.3 Перечень материально-технического, программного обеспечения освоения дисциплины

Учебные занятия по дисциплине проводятся в помещениях, оснащенных соответствующим оборудованием и программным обеспечением.

Перечень материально-технического и программного обеспечения дисциплины приведен в Приложении 4 к рабочей программе дисциплины.

Шифр	Наименование дисциплины
Б1.В.ДВ.01.01	Социальная адаптация лиц с ограниченными возможностями в условиях профессиональной деятельности

Код направления подготовки / специальности	01.03.04
Направление подготовки / специальность	Прикладная математика
Наименование ОПОП (направленность / профиль)	Цифровое проектирование и моделирование
Год начала реализации ОПОП	2022
Уровень образования	бакалавриат
Форма обучения	очная
Год разработки/обновления	2022

ФОНД ОЦЕНОЧНЫХ СРЕДСТВ

1. Описание показателей и критериев оценивания компетенций, описание шкал оценивания

Оценивание формирования компетенций производится на основе показателей оценивания, указанных в п.2. рабочей программы и в п.1.1 ФОС.

Связь компетенций, индикаторов достижения компетенций и показателей оценивания приведена в п.2 рабочей программы.

1.1. Описание формирования и контроля показателей оценивания

Оценивание уровня освоения обучающимся компетенций осуществляется с помощью форм промежуточной аттестации и текущего контроля. Формы промежуточной аттестации и текущего контроля успеваемости по дисциплине, с помощью которых производится оценивание, указаны в учебном плане и в п.3 рабочей программы.

В таблице приведена информация о формировании результатов обучения по дисциплине разделами дисциплины, а также о контроле показателей оценивания компетенций формами оценивания.

Наименование показателя оценивания (результата обучения по дисциплине)	Номера разделов дисциплины	Формы оценивания (формы промежуточной аттестации, текущего контроля успеваемости)
Знает правила эффективной постановки целей	1	зачет, контрольная работа
Знает критерии выбора личностных ресурсов для осуществления цели	1	зачет, домашнее задание
Знает личностные ограничения, которые могут возникнуть на пути достижения целей	1	зачет, контрольная работа, домашнее задание
Знает возможности использования информационных	1, 2	зачет,

технологий в образовательной и профессиональной сфере		домашнее задание
Имеет навыки (основного уровня) использования отдельных методов целеполагания («дерево целей», «СМАРТ»)	1	контрольная работа
Имеет навыки (основного уровня) использования отдельных методов целедостижения (пошаговый метод)	1	контрольная работа, домашнее задание
Знает способы определения уровня самооценки	1	зачет, контрольная работа
Знает причины возникновения социальной дезадаптации	1,2	зачет, домашнее задание
Знает компоненты самоорганизации в учебной и профессиональной деятельности	1, 2	зачет, контрольная работа, домашнее задание
Знает место (специфику) контроля в самоорганизации	1, 2	зачет, контрольная работа
Имеет навыки (основного уровня) применения методов и средств обучения, самообразования и самоконтроля для своего профессионального и личностного развития	1,2	зачет, контрольная работа, домашнее задание
Имеет навыки (основного уровня) самодиагностики личностных возможностей в профессиональной деятельности	1	контрольная работа
Имеет навыки (основного уровня) анализа влияния процессов, происходящих в обществе, на профессиональную деятельность	1, 2	зачет, домашнее задание
Имеет навыки (основного уровня) самостоятельного освоения новых методов исследований и адаптации к решению новых практических задач	1, 2	контрольная работа, домашнее задание
Знает механизмы и возможности социальной адаптации в профессиональной деятельности	1, 2	зачет, контрольная работа, домашнее задание
Знает способы определения приоритетов деятельности	1	зачет, контрольная работа, домашнее задание
Знает этапы и виды карьерного роста	1	зачет, контрольная работа
Знает социальные требования к физическому и психическому здоровью работающего населения	1,2	зачет, контрольная работа, домашнее задание
Знает объективные возможности и ограничения у людей с ограниченными возможностями	1,2	зачет, контрольная работа, домашнее задание
Имеет навыки (основного уровня) составления плана организации и контроля образовательной деятельности	1,2	контрольная работа, домашнее задание
Имеет навыки (основного уровня) применения самоконтроля в процессе образовательной деятельности	1,2	контрольная работа, домашнее задание
Имеет навыки (основного уровня) организации образовательной деятельности на основе здоровьесберегающих технологий	1	зачет, контрольная работа
Имеет навыки сбора, систематизации и анализа информации (в том числе с использованием цифровых средств)	2	контрольная работа

1.2. Описание критериев оценивания компетенций и шкалы оценивания

При проведении промежуточной аттестации в форме зачёта используется шкала оценивания: «Не зачтено», «Зачтено».

Показателями оценивания являются знания и навыки обучающегося, полученные при изучении дисциплины.

Критериями оценивания достижения показателей являются:

Показатель оценивания	Критерий оценивания
Знания	Знание терминов и определений, понятий
	Знание основных закономерностей и соотношений, принципов
	Объём освоенного материала, усвоение всех дидактических единиц (разделов)
	Полнота ответов на проверочные вопросы
	Правильность ответов на вопросы
Навыки основного уровня	Чёткость изложения и интерпретации знаний
	Навыки выбора методик выполнения заданий
	Навыки выполнения заданий различной сложности
	Навыки самопроверки. Качество сформированных навыков
	Навыки анализа результатов выполнения заданий, решения задач
	Навыки представления результатов решения задач
	Навыки обоснования выполнения заданий
	Быстрота выполнения заданий
Самостоятельность в выполнении заданий	
	Результативность (качество) выполнения заданий

2. Типовые контрольные задания для оценивания формирования компетенций

2.1. Промежуточная аттестация

2.1.1. Промежуточная аттестация в форме экзамена, дифференцированного зачёта (зачета с оценкой), зачета

Форма промежуточной аттестации:

- зачёт в 8-м семестре (очная форма обучения).

Перечень типовых примерных вопросов/заданий для проведения зачёта в 8-м семестре (очная форма обучения):

№	Наименование раздела дисциплины	Типовые вопросы/задания
1.	Социальная адаптация и саморазвитие	Социальные требования к физическому и психическому здоровью работающего населения Требования к профессиональной подготовке специалиста Профессиональные требования и социальные ограничения Социальные требования к работающему населению Социальные и профессиональные требования к человеку с высшим образованием Влияние процессов, происходящих в обществе, на профессиональную деятельность

		<p> Психологическая адаптация Социальная адаптация Причины дезадаптации Знания как инструмент адаптации Условия и средства адаптации человека Возможности и границы социальной адаптации Возможности и границы психологической адаптации Причины возникновения социальной дезадаптации Самореализация как вид успеха и адаптации Личный и профессиональный успех Этапы и виды карьерного роста Содержание процесса целеполагания личностного развития Способы и правила постановки целей для саморазвития и самоорганизации Целеполагание или постановка цели Способы реализации целедостижения при решении профессиональных задач Методы целеполагания: «дерево целей» Визуализация целей Компоненты самоорганизации Способы определения приоритетов деятельности Самооценка и ее диагностика Виды личностных ресурсов Личностные ресурсы для осуществления цели Информационных технологий в профессиональной деятельности людей с ограниченными возможностями Информационные технологии в образовательной деятельности </p>
2.	<p> Организация профессиональной деятельности и организационные коммуникации </p>	<p> Возможности социальной адаптации при работе в коллективе Вербальные способы общения Невербальные способы общения Условные и универсальные жесты Механизмы и особенности социальной перцепции Способы восприятия и оценивания человека человеком Взаимодействие с лицами с ограниченными физическими возможностями в процессе профессиональной деятельности Взаимодействие с использованием информационных технологий Механизмы восприятия, понимания и интерпретации человека человеком Социальные стереотипы Организация как социальная группа Организационные коммуникации Психологические особенности работы в коллективе Психологическая структура коллектива. Составляющие группового характера. Условия формирования команды Социальная адаптация лиц с ограниченными воз- </p>

		возможностями в условиях профессиональной деятельности
--	--	--

2.1.2. Промежуточная аттестация в форме защиты курсовой работы (курсового проекта)

Промежуточная аттестация в форме защиты курсовой работы/курсового проекта не проводится.

2.2. Текущий контроль

2.2.1. Перечень форм текущего контроля:

- контрольная работа в 8-м семестре (очная форма обучения);
- домашнее задание в 8-м семестре (очная форма обучения).

2.2.2. Типовые контрольные задания форм текущего контроля:

Контрольная работа

Тема контрольной работы «Работа в команде»

Перечень типовых контрольных вопросов

1. Стадии развития производственного коллектива
2. Принципы организации работы в коллективе на разных стадиях его развития.
3. Различия между рабочей группой и коллективом.
4. Положительные и отрицательные стороны работы в коллективе.
5. Особенности поведения лиц с различными культурными эталонами.
6. Особенности управления коллективом.
7. Стадии развития команды.
8. Критерии оценки эффективности команды
9. Различия между командой и коллективом.
10. Способы разрешения конфликтных ситуаций.
11. Способы постановки определения и постановки целей в образовательной и профессиональной сфере
12. Этапы адаптации в производственном коллективе лиц с ограниченными возможностями.
13. Влияние психологического климата в коллективе на процесс адаптации лиц с ограниченными возможностями.
14. Самоорганизация в процессе профессиональной и социальной адаптации лиц с ограниченными возможностями.
15. Влияние индивидуально-психологических свойств личности на процесс адаптации лиц с ограниченными возможностями.

Домашнее задание

Задание предполагает написание реферата (аналитического обзора) по выбранной теме.

Перечень тем для написания реферата (аналитического обзора)

1. Объективные ограничения, существующие при приёме на работу инвалидов и людей с ограниченными возможностями.
2. Профессиональная деятельность как средство самореализации инвалидов и представителей маломобильных групп населения.
3. Профессиональная деятельность как средство повышения самооценки инвалидов и представителей маломобильных групп населения.

4. Особенности психологической адаптации инвалидов и людей с ограниченными возможностями в трудовом коллективе.
5. Особенности социальной адаптации инвалидов и людей с ограниченными возможностями в трудовом коллективе.
6. Успех как критерий социальной и психологической адаптации в профессиональной сфере.
7. Использование личностных ресурсов как условие социальной и психологической адаптации
8. Причины социальной дезадаптации лиц с ограниченными возможностями в современном российском обществе.
9. Возможности использования информационных технологий при создании рабочих мест для инвалидов и людей с ограниченными возможностями.
10. Новые формы организации труда инвалидов и представителей маломобильных групп населения.
11. Формирование мотивации к профессиональной деятельности у инвалидов и людей с ограниченными возможностями.
12. Формирование мотивации к профессиональному росту у инвалидов и людей с ограниченными возможностями.
13. Проблемы самооценки и личных притязаний у инвалидов и людей с ограниченными возможностями при выборе профессии.
14. Целеполагание в профессиональной деятельности в современных условиях
15. Проблемы самодиагностики и личных притязаний у инвалидов и людей с ограниченными возможностями в процессе реализации профессиональной деятельности.
16. Получение высшего образования как средство реализации права на профессиональную деятельность инвалидов и людей с ограниченными возможностями.
17. Возможности получения высшего образования инвалидами и представителями маломобильных групп населения в Российской Федерации.
18. Социально-психологические особенности реализации стратегии карьерного роста у инвалидов и людей с ограниченными возможностями.
19. Информационные технологии как средство саморазвития и самообразования для инвалидов и лиц с ограниченными возможностями.
20. Информационные технологии как средство социальной адаптации лиц с ограниченными возможностями.
21. Социально-психологические особенности взаимодействия в коллективе с работающими инвалидами и людьми с ограниченными возможностями.
22. Отношение к профессиональной деятельности инвалидов и людям с ограниченными возможностями в СССР/Российской Федерации на примере конкретного исторического периода.
23. Изменение отношений к инвалидам и людям с ограниченными возможностями в СССР/Российской Федерации на примере конкретного исторического этапа.
24. Индивидуальное предпринимательство как средство профессиональной самореализации инвалидов и людей с ограниченными возможностями.
25. Доступная городская среда как средство самореализации и личностного роста инвалидов и людей с ограниченными возможностями.
26. Психологическая и социальная адаптация инвалидов и лиц с ограниченными возможностями в системе высшего профессионального образования.
27. Влияние стереотипов работодателей на решение о приёме на работу инвалидов или людей с ограниченными возможностями.
28. Восприятие лиц с ограниченными физическими возможностями в современном российском обществе.
29. Механизмы восприятия человека человеком и проблемы социальной и психологической адаптации.

30. Распределение командных ролей в коллективе с участием людей с ограниченными возможностями.
31. Использование информационных технологий в современном образовании.
32. Использование информационных технологий в организации профессиональной деятельности лиц с ограниченными возможностями.

При выполнении домашнего задания обучающиеся самостоятельно выбирают тему реферата (аналитического обзора), в процессе консультаций с преподавателем определяют перечень дополнительной литературы необходимой для написания реферата (аналитического обзора), определяют график сдачи материала, при необходимости уточняют тему реферата (аналитического обзора).

Рекомендуемая структура реферата (аналитического обзора):

- вводная часть (обоснование актуальности выбранной темы);
- основная часть (обзор первоисточников по теме реферата и их анализ);
- выводы (на основе обобщения результатов анализа рассмотренных первоисточников);
- библиографический список с указанием использованных первоисточников.

Реферат (аналитический обзор) оформляется в письменном виде на бумажном или электронном носителе, в виде распечаток текста в формате Microsoft Word и иллюстраций на листах формата А4, объем реферата 6-8 страниц, поля – 2 см, интервал -1,5, шрифт Times New Roman – размер 14.

3. Методические материалы, определяющие процедуры оценивания

Процедура проведения промежуточной аттестации и текущего контроля успеваемости регламентируется локальным нормативным актом, определяющим порядок осуществления текущего контроля успеваемости и промежуточной аттестации обучающихся.

3.1. Процедура оценивания при проведении промежуточной аттестации обучающихся по дисциплине в форме экзамена и/или дифференцированного зачета (зачета с оценкой)

Промежуточная аттестация по дисциплине в форме экзамена/ дифференцированного зачета (зачета с оценкой) не проводится.

3.2. Процедура оценивания при проведении промежуточной аттестации обучающихся по дисциплине в форме зачета

Промежуточная аттестация по дисциплине в форме зачёта проводится в 8-м семестре (очная форма обучения). Для оценивания знаний и навыков используются критерии и шкала, указанные п.1.2.

Ниже приведены правила оценивания формирования компетенций по показателю оценивания «Знания».

Критерий оценивания	Уровень освоения и оценка	
	Не зачтено	Зачтено
Знание терминов и определений, понятий	Не знает терминов и определений	Знает термины и определения
Знание основных закономерностей и соотношений, принципов	Не знает основные закономерности и соотношения, принципы построения знаний	Знает основные закономерности и соотношения, принципы построения знаний

Объём освоенного материала, усвоение всех дидактических единиц (разделов)	Не знает значительной части материала дисциплины	Знает материал дисциплины
Полнота ответов на проверочные вопросы	Не даёт ответы на большинство вопросов	Даёт ответы на большинство вопросов
Правильность ответов на вопросы	Допускает грубые ошибки при изложении ответа на вопрос	Не допускает ошибок при изложении ответа на вопрос
Чёткость изложения и интерпретации знаний	Излагает знания без логической последовательности	Излагает знания в логической последовательности
	Неверно излагает и интерпретирует знания	Верно излагает и интерпретирует знания

Ниже приведены правила оценивания формирования компетенций по показателю оценивания «Навыки основного уровня».

Критерий оценивания	Уровень освоения и оценка	
	Не зачтено	Зачтено
Навыки выбора методик выполнения заданий	Не может выбрать методику выполнения заданий	Может выбрать методику выполнения заданий
Навыки выполнения заданий различной сложности	Не имеет навыков выполнения учебных заданий	Имеет навыки выполнения учебных заданий
Навыки самопроверки. Качество сформированных навыков	Допускает грубые ошибки при выполнении заданий, нарушающие логику решения задач	Не допускает ошибки при выполнении заданий
Навыки анализа результатов выполнения заданий, решения задач	Делает некорректные выводы	Делает корректные выводы
Навыки представления результатов решения задач	Не может проиллюстрировать решение задачи поясняющими схемами, рисунками	Иллюстрирует решение задачи поясняющими схемами, рисунками
Навыки обоснования выполнения заданий	Не может обосновать алгоритм выполнения заданий	Обосновывает алгоритм выполнения заданий
Быстрота выполнения заданий	Не выполняет задания или выполняет их очень медленно, не достигая поставленных задач	Выполняет задания в поставленные сроки
Самостоятельность в выполнении заданий	Не может самостоятельно планировать и выполнять задания	Планирование и выполнение заданий осуществляет самостоятельно
Результативность (качество) выполнения заданий	Выполняет задания некачественно	Выполняет задания с достаточным уровнем качества

3.3. Процедура оценивания при проведении промежуточной аттестации обучающихся по дисциплине в форме защиты курсовой работы (курсового проекта)

Процедура защиты курсовой работы (курсового проекта) определена локальным нормативным актом, определяющим порядок осуществления текущего контроля успеваемости и промежуточной аттестации обучающихся.

Промежуточная аттестация по дисциплине в форме защиты курсовой работы /курсового проекта не проводится.

Приложение 2 к рабочей программе

Шифр	Наименование дисциплины
Б1.В.ДВ.01.01	Социальная адаптация лиц с ограниченными возможностями в условиях профессиональной деятельности

Код направления подготовки / специальности	01.03.04
Направление подготовки / специальность	Прикладная математика
Наименование ОПОП (направленность / профиль)	Цифровое проектирование и моделирование
Год начала реализации ОПОП	2022
Уровень образования	бакалавриат
Форма обучения	очная
Год разработки/обновления	2022

Перечень учебных изданий и учебно-методических материалов

Электронные учебные издания в электронно-библиотечных системах (ЭБС):

№ п/п	Автор, название, место издания, год издания, количество страниц	Ссылка на учебное издание в ЭБС
1	Федорова, Т. Н. Разработка и реализация индивидуальной программы реабилитации больного/инвалида: учебное пособие / Т. Н. Федорова, А. Н. Налобина. — Саратов : Ай Пи Ар Медиа, 2019. — 510 с. — ISBN 978-5-4497-0001-8. — Текст : электронный // Электронно-библиотечная система IPR BOOKS	http://www.iprbookshop.ru/82674.html
2	Рот Ю. Межкультурная коммуникация. Теория и тренинг: учебно-методическое пособие / Рот Ю., Коптельцева Г.. — Москва: ЮНИТИ-ДАНА, 2017. — 223 с. — ISBN 5-238-01056-7. — Текст : электронный // Электронно-библиотечная система IPR BOOKS	https://www.iprbookshop.ru/81799.html

Приложение 3 к рабочей программе

Шифр	Наименование дисциплины
Б1.В.ДВ.01.01	Социальная адаптация лиц с ограниченными возможностями в условиях профессиональной деятельности

Код направления подготовки / специальности	01.03.04
Направление подготовки / специальность	Прикладная математика
Наименование ОПОП (направленность / профиль)	Цифровое проектирование и моделирование
Год начала реализации ОПОП	2022
Уровень образования	бакалавриат
Форма обучения	очная
Год разработки/обновления	2022

Перечень профессиональных баз данных и информационных справочных систем

Наименование	Электронный адрес ресурса
«Российское образование» - федеральный портал	http://www.edu.ru/index.php
Научная электронная библиотека	http://elibrary.ru/defaultx.asp?
Электронная библиотечная система IPRbooks	http://www.iprbookshop.ru/
Федеральная университетская компьютерная сеть России	http://www.runnet.ru/
Информационная система "Единое окно доступа к образовательным ресурсам"	http://window.edu.ru/
Научно-технический журнал по строительству и архитектуре «Вестник МГСУ»	http://www.vestnikmgsu.ru/
Научно-техническая библиотека НИУ МГСУ	http://www.mgsu.ru/resources/Biblioteka/

Приложение 4 к рабочей программе

Шифр	Наименование дисциплины
Б1.В.ДВ.01.01	Социальная адаптация лиц с ограниченными возможностями в условиях профессиональной деятельности

Код направления подготовки / специальности	01.03.04
Направление подготовки / специальность	Прикладная математика
Наименование ОПОП (направленность / профиль)	Цифровое проектирование и моделирование
Год начала реализации ОПОП	2022
Уровень образования	бакалавриат
Форма обучения	очная
Год разработки/обновления	2022

Материально-техническое и программное обеспечение дисциплины

Наименование специальных помещений и помещений для самостоятельной работы	Оснащенность специальных помещений и помещений для самостоятельной работы	Перечень лицензионного программного обеспечения. Реквизиты подтверждающего документа
Учебные аудитории для проведения учебных занятий, текущего контроля и промежуточной аттестации	Рабочее место преподавателя, рабочие места обучающихся	
<p>Помещение для самостоятельной работы обучающихся</p> <p>Ауд. 41 НТБ на 80 посадочных мест (рабочее место библиотекаря, рабочие места обучающихся)</p>	<p>ИБП GE VH Series VH 700 Источник бесперебойного питания РИП-12 (2 шт.) Компьютер/ТИП №5 (2 шт.) Компьютер Тип № 1 (6 шт.) Контрольно-пусковой блок С2000-КПБ (26 шт.) Монитор / Samsung 21,5" S22C200B (80 шт.) Плоттер / HP DJ T770 Прибор приемно-контрольный С2000-АСПТ (2 шт.) Принтер / HP LaserJet P2015 DN Принтер /Тип № 4 н/т Принтер HP LJ Pro 400 M401dn Системный блок / Kraftway Credo тип 4 (79 шт.) Электронное табло 2000*950</p>	<p>Adobe Acrobat Reader DC (ПО предоставляется бесплатно на условиях OpLic) Adobe Flash Player (ПО предоставляется бесплатно на условиях OpLic) APM Civil Engineering (Договор № 109/9.13_АО НИУ от 09.12.13 (НИУ-13)) ArcGIS Desktop (Договор передачи с ЕСПИ СНГ 31 лицензии от 27.01.2016) ArhciCAD [22] (Б\Д; Веб-кабинет или подписка; OpenLicense) AutoCAD [2018] (Б\Д; Веб-кабинет или подписка; OpenLicense) AutoCAD [2020] (Б\Д; Веб-кабинет или подписка; OpenLicense) Autodesk Revit [2018] (Б\Д; Веб-кабинет или подписка; OpenLicense) Autodesk Revit [2020] (Б\Д; Веб-кабинет или подписка; OpenLicense) CorelDRAW [GSX5;55] (Договор № 292/10.11- АО НИУ от 28.11.2011 (НИУ-11)) eLearnBrowser [1.3] (Договор ГМЛ-Л-16/03-846 от 30.03.2016) Google Chrome (ПО предоставляется бесплатно на условиях OpLic) Lazarus (ПО предоставляется бесплатно на условиях OpLic)</p>

Наименование специальных помещений и помещений для самостоятельной работы	Оснащенность специальных помещений и помещений для самостоятельной работы	Перечень лицензионного программного обеспечения. Реквизиты подтверждающего документа
		Mathcad [Edu.Prime;3;30] (Договор №109/9.13_АО НИУ от 09.12.13 (НИУ-13)) Mathworks Matlab [R2008a;100] (Договор 089/08-ОК(ИОП) от 24.10.2008) Mozilla Firefox (ПО предоставляется бесплатно на условиях OpLic) MS Access [2013;Im] (OpenLicense; Подписка Azure Dev Tools; БД; Веб-кабинет) MS ProjectPro [2013;ImX] (OpenLicense; Подписка Azure Dev Tools; БД; Веб-кабинет) MS VisioPro [2013;ADT] (OpenLicense; Подписка Azure Dev Tools; БД; Веб-кабинет) MS Visual FoxPro [ADT] (OpenLicense; Подписка Azure Dev Tools; БД; Веб-кабинет) nanoCAD СПДС Стройплощадка (Договор бесплатной передачи / партнерство) PascalABC [3.2.0.1311] (ПО предоставляется бесплатно на условиях OpLic) Visual Studio Ent [2015;Imx] (OpenLicense; Подписка Azure Dev Tools; БД; Веб-кабинет) Visual Studio Expr [2008;ImX] (OpenLicense; Подписка Azure Dev Tools; БД; Веб-кабинет) WinPro 7 [ADT] (OpenLicense; Подписка Azure Dev Tools; БД; Веб-кабинет) Компас-3D V14 АЕС (Договор № 109/9.13_АО НИУ от 09.12.13 (НИУ-13)) ПК ЛИРА-САПР [2013] (Договор № 109/9.13_АО НИУ от 09.12.13 (НИУ-13))
<p>Помещение для самостоятельной работы обучающихся</p> <p>Ауд. 59 НТБ на 5 посадочных мест, оборудованных компьютерами (рабочее место библиотекаря, рабочие места обучающихся, рабочее место для лиц с ограниченными возможностями здоровья) Читальный зал на 52 посадочных места</p>	<p>Компьютер / ТИП №5 (4 шт.) Монитор Acer 17" AL1717 (4 шт.) Монитор Samsung 24" S24C450B Системный блок Kraftway Credo KC36 2007 (4 шт.) Системный блок Kraftway Credo KC43 с KSS тип3 Принтер/HP LaserJet P2015 DN Аудиторный стол для инвалидов-колясочников Видеоувеличитель /Optelec ClearNote Джойстик компьютерный беспроводной Клавиатура Clevy с большими кнопками и накладкой (беспроводная) Кнопка компьютерная выносная малая</p>	<p>Google Chrome (ПО предоставляется бесплатно на условиях OpLic (не требуется)) Adobe Acrobat Reader DC (ПО предоставляется бесплатно на условиях OpLic (не требуется)) eLearnBrowser [1.3] (Договор ГМЛ-Л-16/03-846 от 30.03.2016) Mozilla Firefox (ПО предоставляется бесплатно на условиях OpLic (лицензия не требуется)) MS OfficeStd [2010; 300] (Договор № 162/10 - АО НИУ от 18.11.2010 (НИУ-10)) Adobe Acrobat Reader [11] (ПО предоставляется бесплатно на условиях OpLic (лицензия не требуется)) K-Lite Codec Pack (ПО предоставляется бесплатно на условиях OpLic (лицензия не требуется))</p>

Наименование специальных помещений и помещений для самостоятельной работы	Оснащенность специальных помещений и помещений для самостоятельной работы	Перечень лицензионного программного обеспечения. Реквизиты подтверждающего документа
	Кнопка компьютерная выносная малая (2 шт.)	
<p>Помещение для самостоятельной работы обучающихся</p> <p>Ауд. 84 НТБ</p> <p>На 5 посадочных мест, оборудованных компьютерами (рабочее место библиотекаря, рабочие места обучающихся)</p> <p>Читальный зал на 52 посадочных места</p>	<p>Монитор Acer 17" AL1717 (5 шт.)</p> <p>Системный блок Kraftway KW17 2010 (5 шт.)</p>	<p>AutoCAD [2020] (БД; Веб-кабинет или подписка; OpenLicense)</p> <p>Eurosoft STARK [201W;20] (Договор № 089/08-ОК(ИОП) от 24.10.2008)</p> <p>MS OfficeStd [2010; 300] (Договор № 162/10 - АО НИУ от 18.11.2010 (НИУ-10))</p> <p>nanoCAD СПДС Конструкции (Договор бесплатной передачи / партнерство)</p> <p>WinPro 7 [ADT] (OpenLicense; Подписка Azure Dev Tools; БД; Веб-кабинет)</p> <p>ПК ЛИРА-САПР [2013R5] (ПО предоставляется бесплатно на условиях OpLic (лицензия не требуется))</p>

Федеральное государственное бюджетное образовательное учреждение высшего образования
«НАЦИОНАЛЬНЫЙ ИССЛЕДОВАТЕЛЬСКИЙ МОСКОВСКИЙ ГОСУДАРСТВЕННЫЙ
СТРОИТЕЛЬНЫЙ УНИВЕРСИТЕТ»

РАБОЧАЯ ПРОГРАММА

Шифр	Наименование дисциплины
Б1.В.ДВ.01.02	История математики и механики

Код направления подготовки / специальности	01.03.04
Направление подготовки / специальность	Прикладная математика
Наименование ОПОП (направленность / профиль)	Цифровое проектирование и моделирование
Год начала реализации ОПОП	2022
Уровень образования	бакалавриат
Форма обучения	очная
Год разработки/обновления	2022

Разработчики:

должность	ученая степень, ученое звание	ФИО
старший преподаватель		Ворожейкина О.М.
преподаватель		Гасанов М.В.

Рабочая программа дисциплины разработана и одобрена кафедрой (структурным подразделением) «Высшая математика».

Рабочая программа утверждена методической комиссией по УГСН, протокол № 5 от «20» июня 2022 г.

1. Цель освоения дисциплины

Целью освоения дисциплины «История математики и механики» является углубление уровня освоения компетенций обучающегося в области философии математики; взаимным влиянием математики на другие науки в ходе её исторического развития; знания основных этапов развития важнейших математических понятий; знания имен ученых, с которыми связаны ключевые моменты в истории развития математики.

Программа составлена в соответствии с требованиями Федерального государственного образовательного стандарта высшего образования по направлению подготовки 01.03.04 Прикладная математика.

Дисциплина относится к части, формируемой участниками образовательных отношений Блока 1 «Дисциплины (модули)» основной профессиональной образовательной программы «Цифровое проектирование и моделирование». Дисциплина является дисциплиной по выбору обучающегося.

2. Перечень планируемых результатов обучения по дисциплине, соотнесенных с планируемыми результатами освоения образовательной программы

Код и наименование компетенции (результат освоения)	Код и наименование индикатора достижения компетенции
ПК-1 Способен выполнять расчетный анализ технических решений проектов градостроительной деятельности	ПК-1.1 Сбор и систематизация информации, необходимой для расчетного анализа

Код и наименование индикатора достижения компетенции	Наименование показателя оценивания (результата обучения по дисциплине)
ПК-1.1 Сбор и систематизация информации, необходимой для расчетного анализа	Знает принципы сбора и систематизации информации в библиотечных, электронно-библиотечных системах и иных информационных ресурсах. Имеет навыки (основного уровня) сбора информации по истории математики и механики. Имеет навыки (основного уровня) систематизации информации по истории математики и механики.

Информация о формировании и контроле результатов обучения представлена в Фонде оценочных средств (Приложение 1).

3. Трудоемкость дисциплины и видов учебных занятий по дисциплине

Общая трудоемкость дисциплины составляет 3 зачётных единиц (108 академических часов).

(1 зачетная единица соответствует 36 академическим часам)

Видами учебных занятий и работы обучающегося по дисциплине могут являться.

Обозначение	Виды учебных занятий и работы обучающегося
Л	Лекции

ЛР	Лабораторные работы
ПЗ	Практические занятия
КоП	Компьютерный практикум
КРП	Групповые и индивидуальные консультации по курсовым работам (курсовым проектам)
СР	Самостоятельная работа обучающегося в период теоретического обучения
Контроль	Самостоятельная работа обучающегося и контактная работа обучающегося с преподавателем в период промежуточной аттестации

Структура дисциплины:

Форма обучения – очная.

№	Наименование раздела дисциплины	Семестр	Количество часов по видам учебных занятий и работы обучающегося						Формы промежуточной аттестации, текущего контроля успеваемости	
			Л	ЛР	ПЗ	КоП	КРП	СР		К
1	Предмет и метод математики. Обзор математики древних цивилизаций. Развитие античной математики. Математика средних веков	8	6		3					Контрольная работа Домашнее задание
2	Философия и математика Р.Декарта. Формирование понятия производной, дифференциала и интеграла. Возникновение теории вероятностей. Дифференциальное и интегральное исчисление XVIII – XIX в.	8	6		3			75	9	
3.	Развитие вариационного исчисления. Возникновение и развитие теории множеств и современной алгебры Обзор развития новых направлений в математике XIX – XX века	8	4		2					
Итого:		8	16		8			75	9	Зачёт

4. Содержание дисциплины, структурированное по видам учебных занятий и разделам

При проведении аудиторных учебных занятий предусмотрено проведение текущего контроля успеваемости:

- В рамках практических занятий предусмотрено выполнение обучающимися контрольной работы;

4.1 Лекции

№	Наименование раздела дисциплины	Тема и содержание лекций
1.	Предмет и метод математики. Обзор математики древних цивилизаций. Развитие античной математики. Математика средних веков	<p>Философия и история математики. Роль и место математики в общей системе наук.</p> <p>Предмет и метод математики в их историческом развитии. Элементы философии математики: математика и доказательство, математика и реальный мир, математика и реальный язык. Аксиоматический метод. Формальное и содержательное в математике</p> <p>Истоки математики. Трудности изучения: источниковедческие и языковые проблемы. Числа в древней математике.</p> <p>Обзор математики древних цивилизаций Египта, Двуречья, Индии, Китая.</p> <p>Роль и особое место эллинской цивилизации в истории математики.</p>
2.	Философия и математика Р. Декарта. Формирование понятия производной, дифференциала и интеграла. Возникновение теории вероятностей Дифференциальное и интегральное исчисление XVIII – XIX в.	<p>Начало собственных достижений европейской математики: Болонская школа и алгебраические уравнения 3-ей и 4-ой степени. Философское значение введения буквенной символики.</p> <p>Небесная механика, законы Кеплера, законы Ньютона. Философия и математика Р. Декарта. Развитие и формирование понятий производной, дифференциала и интеграла. Единство и различия школ И. Ньютона и Г.-В. Лейбница.</p> <p>Геометрия, теория чисел и другие разделы математики в XVII в. Зарождение теории вероятности. Развитие и применение дифференциального и интегрального исчисления в математике XVIII в. Влияние исчисления на зарождение и развитие новых разделов математики: дифференциальной геометрии, вариационного исчисления, дифференциальных уравнений. Развитие геометрии, алгебры, теории чисел, теории вероятности в XVIII в.</p> <p>Философское значение повышения уровня строгости и значения «теорем существования».</p>
3.	Развитие вариационного исчисления. Возникновение и развитие теории множеств и современной алгебры. Обзор развития новых направлений в математике XIX – XX века.	<p>Развитие вариационного исчисления и его применение к механике. У.Р. Гамильтон. Основы новых направлений в математике, заложенные в его работах. К. Вейерштрасс. Теория рядов и теория аналитических функций. Идеология «вейерштрассовской» строгости и её философское значение. Возникновение современной алгебры в виде основ теории групп в XIX в. Э. Галуа. Н.-Г. Абель. Решение ряда классических проблем античности. Проблема разрешимости алгебраических уравнений. Трансцендентность чисел e и π</p> <p>Возникновение и развитие теории множеств. Развитие понятия числа. Р. Дедекиннд. Иррациональные числа. Г. Кантор. Трансфинитные и кардинальные числа. Связь с проблемой актуальной бесконечности. Разногласия Г. Кантора и Л. Кронекера. Кризис оснований математики на рубеже XIX - XX вв.</p> <p>Антиномии канторовской теории множеств. Различные аксиоматики как попытки исправления возникших директив. Философское значение и исторические перспективы Пятый постулат Евклида и неевклидовы геометрии. Философские истоки попыток доказательства V постулата. Роль К.Ф. Гаусса в истории неевклидовых геометрий. Н.И. Лобачевский. Абсолютная геометрия. Я. Больяи.</p>

4.2 *Лабораторные работы*
Не предусмотрено учебным планом

4.3 *Практические занятия*

№	Наименование раздела дисциплины	Тема и содержание занятия
1.	Предмет и метод математики. Обзор математики древних цивилизаций. Развитие античной математики. Математика средних веков	Доказательство как важнейшая и существенная черта математики. Проблемность античной математики. Открытие иррациональности. «Начала» Евклида и аксиоматика. Конические сечения и их дальнейшая роль в разработке небесной механики. Роль восточных и европейской цивилизаций в сохранении и развитии античной математики.
2.	Философия и математика Р.Декарта. Формирование понятия производной, дифференциала и интеграла. Возникновение теории вероятностей Дифференциальное и интегральное исчисление XVIII – XIX в.	Логарифмы. Формирование основных понятий математического анализа в математике XVII в. философское значение зарождения математического естествознания. Приложения к механике, физике и астрономии. Я. и И. Бернулли. Л. Эйлер. Историческая роль его творчества и личности. Ж. Даламбер. Ж.-Л. Лагранж. Аналитическая механика. П.С. Лаплас. Критика его философских гипотез. К.Ф. Гаусс. Его ключевая роль в развитии математики начала XIX в. Зарождение новых математических дисциплин в работах Гаусса. Влияние Гаусса на повышение уровня строгости математических доказательств. Применение комплексных чисел. Работы по небесной механике, по геодезии и другим смежным дисциплинам. Французские математики XIX в. А. Лежандр, Г. Монж, Ж. Фурье. О.-Л. Коши.
3.	Развитие вариационного исчисления. Возникновение и развитие теории множеств и современной алгебры. Обзор развития новых направлений в математике XIX – XX века.	Алгебра кватернионов. Б. Риман. Проблема обоснования. Модели Э. Бельтрами, Ф. Клейна и А. Пуанкаре. Философия и неевклидовы геометрии. Обзор развития новых направлений в математике на рубеже XIX- XX вв. Проблемы Гильберта. А. Пуанкаре. Теоретико-множественное направление. Топология. Алгебра. Функциональный анализ. Математическая физика. Нелинейные процессы

4.4 *Компьютерные практикумы*
Не предусмотрено учебным планом

4.5 *Групповые и индивидуальные консультации по курсовым работам (курсовым проектам)*
Не предусмотрено учебным планом

4.6 *Самостоятельная работа обучающегося в период теоретического обучения*
Самостоятельная работа обучающегося в период теоретического обучения включает в себя:

- самостоятельную подготовку к учебным занятиям, включая подготовку к аудиторным формам текущего контроля успеваемости;
- выполнение домашнего задания;
- самостоятельную подготовку к промежуточной аттестации.

В таблице указаны темы для самостоятельного изучения обучающимся:

№	Наименование раздела дисциплины	Темы для самостоятельного изучения
1.	Предмет и метод математики. Обзор математики древних цивилизаций. Развитие античной математики. Математика средних веков	Золотое сечение в строительстве. Квадратура круга Парадоксы Зенона и их значение.
2.	Философия и математика Р.Декарта. Формирование понятия производной, дифференциала и интеграла. Возникновение теории вероятностей Дифференциальное и интегральное исчисление XVIII – XIX в.	История математических таблиц. Пьер Ферма и его теоремы. Математические школы в России. Женщины - математики XVIII – XIX в.
3	Развитие вариационного исчисления. Возникновение и развитие теории множеств и современной алгебры. Обзор развития новых направлений в математике XIX – XX века.	Связь современной алгебры с кристаллографией. Работы Э.Галуа. Работы Н.Абеля.

4.7 Самостоятельная работа обучающегося и контактная работа обучающегося с преподавателем в период промежуточной аттестации

Работа обучающегося в период промежуточной аттестации включает в себя подготовку к формам промежуточной аттестации (зачёт), а также саму промежуточную аттестацию.

5. Оценочные материалы по дисциплине

Фонд оценочных средств по дисциплине приведён в Приложении 1 к рабочей программе дисциплины.

Оценочные средства для проведения промежуточной аттестации, а также текущего контроля по дисциплине хранятся на кафедре (структурном подразделении), ответственной за преподавание данной дисциплины.

6. Учебно-методическое и материально-техническое обеспечение дисциплины

Основные принципы осуществления учебной работы обучающихся изложены в локальных нормативных актах, определяющих порядок организации контактной работы и порядок самостоятельной работы обучающихся. Организация учебной работы обучающихся на аудиторных учебных занятиях осуществляется в соответствии с п. 3.

6.1 Перечень учебных изданий и учебно-методических материалов для освоения дисциплины

Для освоения дисциплины обучающийся может использовать учебные издания и учебно-методические материалы, имеющиеся в научно-технической библиотеке НИУ МГСУ и/или размещённые в Электронных библиотечных системах.

Актуальный перечень учебных изданий и учебно-методических материалов представлен в Приложении 2 к рабочей программе дисциплины.

6.2 Перечень профессиональных баз данных и информационных справочных систем

При осуществлении образовательного процесса по дисциплине используются профессиональные базы данных и информационных справочных систем, перечень которых указан в Приложении 3 к рабочей программе дисциплины.

6.3 Перечень материально-технического, программного обеспечения освоения дисциплины

Учебные занятия по дисциплине проводятся в помещениях, оснащенных соответствующим оборудованием и программным обеспечением.

Перечень материально-технического и программного обеспечения дисциплины приведен в Приложении 4 к рабочей программе дисциплины.

Шифр	Наименование дисциплины
Б1.В.ДВ.01.02	История математики и механики

Код направления подготовки / специальности	01.03.04
Направление подготовки / специальность	Прикладная математика
Наименование ОПОП (направленность / профиль)	Цифровое проектирование и моделирование
Год начала реализации ОПОП	2022
Уровень образования	бакалавриат
Форма обучения	очная
Год разработки/обновления	2022

ФОНД ОЦЕНОЧНЫХ СРЕДСТВ

1. Описание показателей и критериев оценивания компетенций, описание шкал оценивания

Оценивание формирования компетенций производится на основе показателей оценивания, указанных в п.2. рабочей программы и в п.1.1 ФОС.

Связь компетенций, индикаторов достижения компетенций и показателей оценивания приведена в п.2 рабочей программы.

1.1. Описание формирования и контроля показателей оценивания

Оценивание уровня освоения обучающимся компетенций осуществляется с помощью форм промежуточной аттестации и текущего контроля. Формы промежуточной аттестации и текущего контроля успеваемости по дисциплине, с помощью которых производится оценивание, указаны в учебном плане и в п.3 рабочей программы.

В таблице приведена информация о формировании результатов обучения по дисциплине разделами дисциплины, а также о контроле показателей оценивания компетенций формами оценивания.

Наименование показателя оценивания (результата обучения по дисциплине)	Номера разделов дисциплины	Формы оценивания (формы промежуточной аттестации, текущего контроля успеваемости)
Знает принципы сбора и систематизации информации в библиотечных, электронно-библиотечных системах и иных информационных ресурсах.	1,2,3	Домашнее задание
Имеет навыки (основного уровня) сбора информации по истории математики и механики.	1,2,3	Контрольная работа
Имеет навыки (основного уровня) систематизации информации по истории математики и механики.	1,2,3	Зачет

1.2. Описание критериев оценивания компетенций и шкалы оценивания

При проведении промежуточной аттестации в форме зачёта используется шкала оценивания: «Не зачтено», «Зачтено».

Показателями оценивания являются знания и навыки обучающегося, полученные при изучении дисциплины.

Критериями оценивания достижения показателей являются:

Показатель оценивания	Критерий оценивания
Знания	Знание терминов и определений, понятий
	Знание основных закономерностей и соотношений, принципов
	Объём освоенного материала, усвоение всех дидактических единиц (разделов)
	Полнота ответов на проверочные вопросы
	Правильность ответов на вопросы
	Чёткость изложения и интерпретации знаний
	Навыки выполнения заданий различной сложности
Навыки основного уровня	Навыки выбора методик выполнения заданий
	Навыки выполнения заданий различной сложности
	Навыки самопроверки. Качество сформированных навыков
	Навыки анализа результатов выполнения заданий, решения задач
	Навыки представления результатов решения задач
	Навыки обоснования выполнения заданий
	Быстрота выполнения заданий
	Самостоятельность в выполнении заданий
Результативность (качество) выполнения заданий	

2. Типовые контрольные задания для оценивания формирования компетенций

2.1. Промежуточная аттестация

2.1.1. Промежуточная аттестация в форме экзамена, дифференцированного зачета (зачета с оценкой), зачета

Форма(ы) промежуточной аттестации: зачет в 8 семестре.

Перечень типовых примерных вопросов/заданий для проведения зачёта в 8 семестре (очная форма обучения):

№	Наименование раздела дисциплины	Типовые вопросы/задания
1	Предмет и метод математики. Обзор математики древних цивилизаций. Развитие античной математики. Математика средних веков	<ol style="list-style-type: none"> 1) Философия и история математики. 2) Роль и место математики в общей системе наук. 3) Предмет и метод математики в их историческом развитии. 4) Элементы философии математики: математика и доказательство, математика и реальный мир, математика и реальный язык. 5) Аксиоматический метод. 6) Формальное и содержательное в математике 7) Истоки математики.

		<p>8) Трудности изучения: источниковедческие и языковые проблемы.</p> <p>9) Числа в древней математике.</p> <p>10) Системы исчисления и их исторические следы.</p> <p>11) Развитие современного взгляда на натуральное число как на категорию математики.</p> <p>12) Обзор математики древних цивилизаций Египта, Двуречья, Индии, Китая.</p> <p>13) Роль и особое место эллинской цивилизации в истории математики.</p> <p>14) Доказательство как важнейшая и существенная черта математики.</p> <p>15) Проблемы античной математики.</p> <p>16) Открытие иррациональности.</p> <p>17) «Начала» Евклида и аксиоматика.</p> <p>18) Конические сечения и их дальнейшая роль в разработке небесной механики.</p> <p>19) Роль восточных и европейской цивилизаций в сохранении и развитии античной математики.</p>
2	<p>Философия и математика Р.Декарта. Формирование понятия производной, дифференциала и интеграла. Возникновение теории вероятностей Дифференциальное и интегральное исчисление XVIII – XIX в.</p>	<p>20) Начало собственных достижений европейской математики: Болонская школа и алгебраические уравнения 3-ей и 4-ой степени.</p> <p>21) Философское значение введения буквенной символики.</p> <p>22) Логарифмы.</p> <p>23) Формирование основных понятий математического анализа в математике XVII в. философское значение зарождения математического естествознания.</p> <p>24) Небесная механика, законы Кеплера, законы Ньютона.</p> <p>25) Философия и математика Р. Декарта.</p> <p>26) Развитие и формирование понятий производной, дифференциала и интеграла.</p> <p>27) Единство и различия школ И. Ньютона и Г.-В. Лейбница.</p> <p>28) Проблемы обоснования.</p> <p>29) Критика Беркли.</p> <p>30) Геометрия, теория чисел и другие разделы математики в XVII в.</p> <p>31) Зарождение теории вероятности.</p> <p>32) Развитие и применение дифференциального и интегрального исчисления в математике XVIII в.</p> <p>33) Влияние исчисления на зарождение и развитие новых разделов математики: дифференциальной геометрии, вариационного исчисления, дифференциальных уравнений.</p> <p>34) Приложения к механике, физике и астрономии.</p> <p>35) Я. и И. Бернуллы. Л. Эйлер.</p> <p>36) Историческая роль его творчества и личности.</p> <p>37) Ж. Даламбер.</p> <p>38) Развитие геометрии, алгебры, теории чисел, теории вероятности в XVIII в. Ж.-Л. Лагранж.</p> <p>39) Аналитическая механика.</p> <p>40) П.С. Лаплас. Критика его философских гипотез.</p> <p>41) К.Ф. Гаусс. Его ключевая роль в развитии математики начала XIX в.</p> <p>42) Зарождение новых математических дисциплин в работах Гаусса.</p>

		<p>43) Влияние Гаусса на повышение уровня строгости математических доказательств.</p> <p>44) Применение комплексных чисел.</p> <p>45) Работы по небесной механике, по геодезии и другим смежным дисциплинам.</p> <p>46) Французские математики XIX в. А. Лежандр, Г. Монж, Ж. Фурье. О.-Л. Коши.</p> <p>47) Философское значение повышения уровня строгости и значения «теорем существования».</p>
3	<p>Развитие вариационного исчисления. Возникновение и развитие теории множеств и современной алгебры. Обзор развития новых направлений в математике XIX – XX века.</p>	<p>48) Развитие вариационного исчисления и его применение к механике.</p> <p>49) У.Р. Гамильтон. Каноническая форма уравнений динамики.</p> <p>50) Алгебра кватернионов.</p> <p>51) Б. Риман. Основы новых направлений в математике, заложенные в его работах.</p> <p>52) К. Вейерштрасс. Теория рядов и теория аналитических функций.</p> <p>53) Идеология «вейерштрассовской» строгости и её философское значение.</p> <p>54) Возникновение современной алгебры в виде основ теории групп в XIX в. Э. Галуа. Н.-Г. Абель.</p> <p>55) Решение ряда классических проблем античности.</p> <p>56) Проблема разрешимости алгебраических уравнений.</p> <p>57) Связи с кристаллографией.</p> <p>58) Трансцендентности чисел e и π</p> <p>59) Возникновение и развитие теории множеств.</p> <p>60) Развитие понятия числа.</p> <p>61) Р. Дедекинд. Иррациональные числа.</p> <p>62) Г. Кантор. Трансфинитные и кардинальные числа.</p> <p>63) Связь с проблемой актуальной бесконечности.</p> <p>64) Разногласия Г. Кантора и Л. Кронекера.</p> <p>65) Кризис оснований математики на рубеже XIX - XX вв.</p> <p>66) Антиномии канторовской теории множеств.</p> <p>67) Различные аксиоматики как попытки исправления возникших директив. Философское значение и исторические перспективы.</p> <p>68) Пятый постулат Евклида и неевклидовы геометрии.</p> <p>69) Философские истоки попыток доказательства V постулата.</p> <p>70) Роль К.Ф. Гаусса в истории неевклидовых геометрий.</p> <p>71) Н.И. Лобачевский. Абсолютная геометрия.</p> <p>72) Я. Больяи. Проблема обоснования.</p> <p>73) Модели Э. Бельтрами, Ф. Клейна и А. Пуанкаре.</p> <p>74) Философия и неевклидовы геометрии.</p> <p>75) Обзор развития новых направлений в математике на рубеже XIX- XX вв. проблемы Гильберта.</p> <p>76) А. Пуанкаре. Теоретико-множественное направление.</p> <p>77) Топология. Алгебра.</p> <p>78) Функциональный анализ.</p> <p>79) Математическая физика.</p> <p>80) Нелинейные процессы</p>

2.1.2. *Промежуточная аттестация в форме защиты курсовой работы (курсового проекта)*

Промежуточная аттестация в форме защиты курсовой работы/курсового проекта не проводится.

2.2. *Текущий контроль*

2.2.1. *Перечень форм текущего контроля:*

контрольная работа;

домашнее задание;

Контрольная работа

Контрольная работа «История основных математических понятий»

Домашнее задание (ДЗ).

Домашнее задание «Истории из истории математики»

2.2.2. *Типовые контрольные задания форм текущего контроля:*

Примерный вариант контрольной работы «История основных математических понятий»

1. Почему возникла элементарная геометрия и как она развивалась.
2. Доказательство в математике.
3. Как развивалась алгебра.

Домашнее задание «Истории из истории математики»

Написать реферат. Примерные темы.

История рациональных и иррациональных чисел.

Пифагор и пифагорейцы.

Альмагест Птолемея.

Арабский математики Омар Хайям

История математических знаков.

Математическая модель на примере модели солнечной системы в истории её развития.

Исчисление бесконечно малых.

Методы интегрирования в 17и 18 веках.

Значение работ П. Паскаля в развитии теории вероятностей.

Как развивалось понятие ряда.

История основной теоремы алгебры.

Развитие теории комплексных чисел.

Неевклидова геометрия

Аксиоматическое построение математической теории.

Норберт Винер - математик, отец кибернетики

Проблемы Гильберта.

Развитие математической физики.

Возникновение математического программирования

3. Методические материалы, определяющие процедуры оценивания

Процедура проведения промежуточной аттестации и текущего контроля успеваемости регламентируется локальным нормативным актом, определяющим порядок осуществления текущего контроля успеваемости и промежуточной аттестации обучающихся.

3.1. Процедура оценивания при проведении промежуточной аттестации обучающихся по дисциплине в форме экзамена и/или дифференцированного зачета (зачета с оценкой)

Промежуточная аттестация по дисциплине в форме экзамена и/или дифференцированного зачета (зачета с оценкой) не проводится.

3.2. Процедура оценивания при проведении промежуточной аттестации обучающихся по дисциплине в форме зачета

Промежуточная аттестация по дисциплине в форме зачёта проводится в 8 семестре. Для оценивания знаний и навыков используются критерии и шкала, указанные п.1.2.

Ниже приведены правила оценивания формирования компетенций по показателю оценивания «Знания».

Критерий оценивания	Уровень освоения и оценка	
	Не зачтено	Зачтено
Знание основных закономерностей и соотношений, принципов	Не знает основные закономерности и соотношения, принципы построения знаний	Знает основные закономерности и соотношения, принципы построения знаний
Объём освоенного материала, усвоение всех дидактических единиц (разделов)	Не знает значительной части материала дисциплины	Знает материал дисциплины
Полнота ответов на проверочные вопросы	Не даёт ответы на большинство вопросов	Даёт ответы на большинство вопросов
Правильность ответов на вопросы	Допускает грубые ошибки при изложении ответа на вопрос	Не допускает ошибок при изложении ответа на вопрос
Чёткость изложения и интерпретации знаний	Излагает знания без логической последовательности	Излагает знания в логической последовательности
	Не иллюстрирует изложение поясняющими схемами, рисунками и примерами	Иллюстрирует изложение поясняющими схемами, рисунками и примерами
	Неверно излагает и интерпретирует знания	Верно излагает и интерпретирует знания

Ниже приведены правила оценивания формирования компетенций по показателю оценивания «Навыки основного уровня».

Критерий оценивания	Уровень освоения и оценка	
	Не зачтено	Зачтено
Навыки выбора методик выполнения заданий	Не может выбрать методику выполнения заданий	Может выбрать методику выполнения заданий
Навыки выполнения заданий различной сложности	Не имеет навыков выполнения учебных заданий	Имеет навыки выполнения учебных заданий
Навыки самопроверки. Качество сформированных навыков	Допускает грубые ошибки при выполнении заданий, нарушающие логику решения задач	Не допускает ошибки при выполнении заданий
Навыки анализа результатов выполнения заданий, решения задач	Делает некорректные выводы	Делает корректные выводы

Навыки представления результатов решения задач	Не может проиллюстрировать решение задачи поясняющими схемами, рисунками	Иллюстрирует решение задачи поясняющими схемами, рисунками
Навыки обоснования выполнения заданий	Не может обосновать алгоритм выполнения заданий	Обосновывает алгоритм выполнения заданий
Быстрота выполнения заданий	Не выполняет задания или выполняет их очень медленно, не достигая поставленных задач	Выполняет задания в поставленные сроки
Самостоятельность в выполнении заданий	Не может самостоятельно планировать и выполнять задания	Планирование и выполнение заданий осуществляет самостоятельно
Результативность (качество) выполнения заданий	Выполняет задания некачественно	Выполняет задания с достаточным уровнем качества

3.3. Процедура оценивания при проведении промежуточной аттестации обучающихся по дисциплине в форме защиты курсовой работы (курсового проекта)

Промежуточная аттестация по дисциплине в форме защиты курсовой работы/курсового проекта не проводится.

Приложение 2 к рабочей программе

Шифр	Наименование дисциплины
Б1.В.ДВ.01.02	История математики и механики

Код направления подготовки / специальности	01.03.04
Направление подготовки / специальность	Прикладная математика
Наименование ОПОП (направленность / профиль)	Цифровое проектирование и моделирование
Год начала реализации ОПОП	2022
Уровень образования	бакалавриат
Форма обучения	очная
Год разработки/обновления	2022

Перечень учебных изданий и учебно-методических материалов

Печатные учебные издания в НТБ НИУ МГСУ:

№ п/п	Автор, название, место издания, издательство, год издания, количество страниц	Количество экземпляров в библиотеке НИУ МГСУ
1.	Бурбаки, Н. Очерки по истории математики / Н. Бурбаки ; пер. с фр. И. Г. Башмаковой ; под ред. и с предисл. К. А. Рыбникова. - Изд. 4-е. - Москва : Книжный дом "ЛИБРОКОМ", 2010. - 292 с. - (Физико-математическое наследие: математика (история математики)). - Библиогр. в подстроч. прим. - Библиогр.: с. 262-285. - Имен. указ.: с. 286-291. - ISBN 978-5-397-01060-3	10
2.	Шереметевский, В. П. Очерки по истории математики / В. П. Шереметевский ; под ред. и с предисл. А. П. Юшкевича. - Изд. 4-е. - Москва : ЛКИ, 2010. - 179 с. : ил. - (Физико-математическое наследие: математика (история математики)). - Библиогр. в подстроч. прим. - ISBN 978-5-382-01036-6	10

Электронные учебные издания в электронно-библиотечных системах (ЭБС):

№ п/п	Автор, название, место издания, год издания, количество страниц	Ссылка на учебное издание в ЭБС
1	Смольников, Б. А. Механика в истории науки и общества / Б. А. Смольников. — Москва, Ижевск : Регулярная и хаотическая динамика, 2014. — 608 с. — ISBN 978-5-93972-973-4. — Текст : электронный // Цифровой образовательный ресурс IPR SMART : [сайт]	http://www.iprbookshop.ru/28900.html

2	Максимова, О. Д. История математики : учебное пособие для вузов / О. Д. Максимова, Д. М. Смирнов. — 2-е изд., стер. — Москва : Издательство Юрайт, 2022. — 319 с. — (Высшее образование). — ISBN 978-5-534-07199-3. — Текст : электронный // Образовательная платформа Юрайт [сайт]	https://urait.ru/bcode/494207
---	---	---

|

Приложение 3 к рабочей программе

Шифр	Наименование дисциплины
Б1.В.ДВ.01.02	История математики и механики

Код направления подготовки / специальности	01.03.04
Направление подготовки / специальность	Прикладная математика
Наименование ОПОП (направленность / профиль)	Цифровое проектирование и моделирование
Год начала реализации ОПОП	2022
Уровень образования	бакалавриат
Форма обучения	очная
Год разработки/обновления	2022

Перечень профессиональных баз данных и информационных справочных систем

Наименование	Электронный адрес ресурса
«Российское образование» - федеральный портал	http://www.edu.ru/index.php
Научная электронная библиотека	http://elibrary.ru/defaultx.asp?
Электронная библиотечная система IPRbooks	http://www.iprbookshop.ru/
Федеральная университетская компьютерная сеть России	http://www.runnet.ru/
Информационная система "Единое окно доступа к образовательным ресурсам"	http://window.edu.ru/
Научно-технический журнал по строительству и архитектуре «Вестник МГСУ»	http://www.vestnikmgsu.ru/
Научно-техническая библиотека НИУ МГСУ	http://www.mgsu.ru/resources/Biblioteka/

Приложение 4 к рабочей программе

Шифр	Наименование дисциплины
Б1.В.ДВ.01.02	История математики и механики

Код направления подготовки / специальности	01.03.04
Направление подготовки / специальность	Прикладная математика
Наименование ОПОП (направленность / профиль)	Цифровое проектирование и моделирование
Год начала реализации ОПОП	2022
Уровень образования	бакалавриат
Форма обучения	очная
Год разработки/обновления	2022

Материально-техническое и программное обеспечение дисциплины

Наименование специальных помещений и помещений для самостоятельной работы	Оснащенность специальных помещений и помещений для самостоятельной работы	Перечень лицензионного программного обеспечения. Реквизиты подтверждающего документа
Учебные аудитории для проведения учебных занятий, текущего контроля и промежуточной аттестации	Рабочее место преподавателя, рабочие места обучающихся	
Учебная аудитория для проведения учебных занятий, текущего контроля и промежуточной аттестации Ауд. 502 КМК Мультимедийная аудитория	Многофункциональная сенсорная панель отображения информации	MS OfficeProPlus [2013;100] (Договор № 109/9.13_АО НИУ от 09.12.13 (НИУ-13)) Note (Договор №017-ЭА44/18 от 23.07.2018 г.) WinPro 10 [Pro, панели] (Договор №017-ЭА44/18 от 23.07.2018 г.)
Помещение для самостоятельной работы обучающихся Ауд. 41 НТБ на 80 посадочных мест (рабочее место библиотекаря, рабочие места обучающихся)	ИБП GE VH Series VH 700 Источник бесперебойного питания РИП-12 (2 шт.) Компьютер/ТИП №5 (2 шт.) Компьютер Тип № 1 (6 шт.) Контрольно-пусковой блок С2000-КПБ (26 шт.) Монитор / Samsung 21,5" S22C200B (80 шт.) Плоттер / HP DJ T770 Прибор приемно-контрольный С2000-АСПТ (2 шт.) Принтер / HP LaserJet P2015 DN Принтер /Тип № 4 н/т Принтер HP LJ Pro 400 M401dn Системный блок / Kraftway Credo тип 4 (79 шт.) Электронное табло 2000*950	Adobe Acrobat Reader DC (ПО предоставляется бесплатно на условиях OpLic) Adobe Flash Player (ПО предоставляется бесплатно на условиях OpLic) APM Civil Engineering (Договор № 109/9.13_АО НИУ от 09.12.13 (НИУ-13)) ArcGIS Desktop (Договор передачи с ЕСРП СНГ 31 лицензии от 27.01.2016) ArhciCAD [22] (Б\Д; Веб-кабинет или подписка; OpenLicense) AutoCAD [2018] (Б\Д; Веб-кабинет или подписка; OpenLicense) AutoCAD [2020] (Б\Д; Веб-кабинет или подписка; OpenLicense) Autodesk Revit [2018] (Б\Д; Веб-кабинет или подписка; OpenLicense) Autodesk Revit [2020] (Б\Д; Веб-кабинет или подписка; OpenLicense) CorelDRAW [GSX5;55] (Договор № 292/10.11- АО НИУ от 28.11.2011 (НИУ-11))

		<p>eLearnBrowser [1.3] (Договор ГМЛ-Л-16/03-846 от 30.03.2016)</p> <p>Google Chrome (ПО предоставляется бесплатно на условиях OpLic)</p> <p>Lazarus (ПО предоставляется бесплатно на условиях OpLic)</p> <p>Mathcad [Edu.Prime;3;30] (Договор №109/9.13_АО НИУ от 09.12.13 (НИУ-13))</p> <p>Mathworks Matlab [R2008a;100] (Договор 089/08-ОК(ИОП) от 24.10.2008)</p> <p>Mozilla Firefox (ПО предоставляется бесплатно на условиях OpLic)</p> <p>MS Access [2013;Im] (OpenLicense; Подписка Azure Dev Tools; БД; Веб-кабинет)</p> <p>MS ProjectPro [2013;ImX] (OpenLicense; Подписка Azure Dev Tools; БД; Веб-кабинет)</p> <p>MS VisioPro [2013;ADT] (OpenLicense; Подписка Azure Dev Tools; БД; Веб-кабинет)</p> <p>MS Visual FoxPro [ADT] (OpenLicense; Подписка Azure Dev Tools; БД; Веб-кабинет)</p> <p>panoCAD СПДС Стройплощадка (Договор бесплатной передачи / партнерство)</p> <p>PascalABC [3.2.0.1311] (ПО предоставляется бесплатно на условиях OpLic)</p> <p>Visual Studio Ent [2015;Imx] (OpenLicense; Подписка Azure Dev Tools; БД; Веб-кабинет)</p> <p>Visual Studio Expr [2008;ImX] (OpenLicense; Подписка Azure Dev Tools; БД; Веб-кабинет)</p> <p>WinPro 7 [ADT] (OpenLicense; Подписка Azure Dev Tools; БД; Веб-кабинет)</p> <p>Компас-3D V14 АЕС (Договор № 109/9.13_АО НИУ от 09.12.13 (НИУ-13))</p> <p>ПК ЛИРА-САПР [2013] (Договор № 109/9.13_АО НИУ от 09.12.13 (НИУ-13))</p>
<p>Помещение для самостоятельной работы обучающихся</p> <p>Ауд. 59 НТБ</p> <p>на 5 посадочных мест, оборудованных компьютерами (рабочее место библиотекаря, рабочие места обучающихся, рабочее место для лиц с ограниченными возможностями здоровья)</p> <p>Читальный зал на 52 посадочных места</p>	<p>Компьютер / ТИП №5 (4 шт.)</p> <p>Монитор Acer 17" AL1717 (4 шт.)</p> <p>Монитор Samsung 24" S24C450B</p> <p>Системный блок Kraftway Credo KC36 2007 (4 шт.)</p> <p>Системный блок Kraftway Credo KC43 с KSS тип3</p> <p>Принтер/HP LaserJet P2015 DN</p> <p>Аудиторный стол для инвалидов-колясочников</p> <p>Видеоувеличитель /Optelec</p> <p>ClearNote</p> <p>Джойстик компьютерный беспроводной</p> <p>Клавиатура Clevy с большими кнопками и накладкой (беспроводная)</p> <p>Кнопка компьютерная выносная малая</p> <p>Кнопка компьютерная выносная малая (2 шт.)</p>	<p>Google Chrome (ПО предоставляется бесплатно на условиях OpLic (не требуется))</p> <p>Adobe Acrobat Reader DC (ПО предоставляется бесплатно на условиях OpLic (не требуется))</p> <p>eLearnBrowser [1.3] (Договор ГМЛ-Л-16/03-846 от 30.03.2016)</p> <p>Mozilla Firefox (ПО предоставляется бесплатно на условиях OpLic (лицензия не требуется))</p> <p>MS OfficeStd [2010; 300] (Договор № 162/10 - АО НИУ от 18.11.2010 (НИУ-10))</p> <p>Adobe Acrobat Reader [11] (ПО предоставляется бесплатно на условиях OpLic (лицензия не требуется))</p> <p>K-Lite Codec Pack (ПО предоставляется бесплатно на условиях OpLic (лицензия не требуется))</p>
<p>Помещение для самостоятельной работы обучающихся</p>	<p>Монитор Acer 17" AL1717 (5 шт.)</p> <p>Системный блок Kraftway KW17</p>	<p>AutoCAD [2020] (БД; Веб-кабинет или подписка; OpenLicense)</p>

<p style="text-align: center;">Ауд. 84 НТБ На 5 посадочных мест, оборудованных компьютерами (рабочее место библиотекаря, рабочие места обучающихся) Читальный зал на 52 посадочных места</p>	<p>2010 (5 шт.)</p>	Eurosoft STARK [201W;20] (Договор № 089/08-ОК(ИОП) от 24.10.2008) MS OfficeStd [2010; 300] (Договор № 162/10 - АО НИУ от 18.11.2010 (НИУ-10)) nanoCAD СПДС Конструкции (Договор бесплатной передачи / партнерство) WinPro 7 [ADT] (OpenLicense; Подписка Azure Dev Tools; БД; Веб-кабинет) ПК ЛИРА-САПР [2013R5] (ПО предоставляется бесплатно на условиях OpLic (лицензия не требуется))
---	---------------------	---

Федеральное государственное бюджетное образовательное учреждение высшего образования
«**НАЦИОНАЛЬНЫЙ ИССЛЕДОВАТЕЛЬСКИЙ МОСКОВСКИЙ
ГОСУДАРСТВЕННЫЙ СТРОИТЕЛЬНЫЙ УНИВЕРСИТЕТ**»

РАБОЧАЯ ПРОГРАММА

Шифр	Наименование дисциплины
Б1.В.ДВ.01.03	Термодинамика и теплопередача

Код направления подготовки / специальности	01.03.04
Направление подготовки / специальность	Прикладная математика
Наименование ОПОП (направленность / профиль)	Цифровое проектирование и моделирование
Год начала реализации ОПОП	2022
Уровень образования	Бакалавриат
Форма обучения	Очная
Год разработки/обновления	2022

Разработчики:

должность	учёная степень, учёное звание	ФИО
Зав. кафедрой ОПФ	К.ф-м.н., доцент	Парфентьева Н.А.
доцент	К.ф-м.н., доцент	Кашинцева В.Л.
доцент	К.х.н., доцент	Панфилова М.И.
ст. преподаватель		Модестов К.А.

Рабочая программа утверждена методической комиссией по УГСН, протокол № 5 от «20» июня 2022 г.

1. Цель освоения дисциплины

Целью освоения дисциплины «Термодинамика и теплопередача» является углубление уровня освоения компетенций обучающегося в области термодинамики и теплообмена. Основой изучения являются законы термодинамики, методы расчета и анализа различных процессов, встречающихся в строительной практике, а также циклов, используемых в теплотехнических установках. Изучение закономерностей основных процессов переноса теплоты; освоения методов решения различных задач тепломассопереноса, имеющих место в области строительства.

Программа составлена в соответствии с требованиями Федерального государственного образовательного стандарта высшего образования по направлению подготовки 01.03.04 Прикладная математика.

Дисциплина относится к части, формируемой участниками образовательных отношений, Блока 1 «Дисциплины (модули)» основной профессиональной образовательной программы «Цифровое проектирование и моделирование». Дисциплина является дисциплиной по выбору обучающегося.

2. Перечень планируемых результатов обучения по дисциплине, соотнесенных с планируемыми результатами освоения образовательной программы

Код и наименование компетенции (результат освоения)	Код и наименование индикатора достижения компетенции
ПК-1 Способен выполнять расчетный анализ технических решений проектов градостроительной деятельности	ПК-1.1 Сбор и систематизация информации, необходимой для расчетного анализа

Код и наименование индикатора достижения компетенции	Наименование показателя оценивания (результата обучения по дисциплине)
ПК-1.1 Сбор и систематизация информации, необходимой для расчетного анализа	<p>Знает основные способы анализа термодинамических процессов идеальных и реальных газов.</p> <p>Знает законы термодинамики.</p> <p>Знает способы расчета теплопередачи, применяемые при проектировании сооружений.</p> <p>Знает основные области применения термодинамики и теплопередачи.</p> <p>Знает методы анализа приближенных и точных численных методов решения уравнения теплопроводности.</p> <p>Знает суть законов термодинамики, теплопередачи в соответствии с задачами исследования.</p> <p>Знает способы построения адекватной физико-математической модели для решения задач термодинамики и теплопередачи.</p> <p>Имеет навыки (основного уровня) анализировать состояние и поведение термодинамической системы в зависимости от ее термодинамических параметров.</p> <p>Имеет навыки (основного уровня) анализировать законы термодинамики и объяснять тепловые процессы.</p> <p>Имеет навыки (основного уровня) применения законов термодинамики и теплопередачи для расчетного анализа здания.</p> <p>Имеет навыки (основного уровня) использования</p>

Код и наименование индикатора достижения компетенции	Наименование показателя оценивания (результата обучения по дисциплине)
	<p>законов термодинамики в прикладных задачах, доказывая и обосновывая их применимость к конкретной проблеме.</p> <p>Имеет навыки (основного уровня) сведения сложного технологического объекта к совокупности дифференциальных уравнений, выражающих естественно-научные законы.</p> <p>Имеет навыки (основного уровня) выбора и применения методов и способов решения профессиональных задач по термодинамике.</p> <p>Имеет навыки (основного уровня) к выполнению заданий на поиск практико-ориентированной информации в сети Интернет.</p> <p>Имеет навыки (основного уровня) решения основной задачи теплопроводности по определению и изучению пространственно-временного изменения температурного поля среды с использованием математического и физического моделирования.</p>

Информация о формировании и контроле результатов обучения представлена в Фонде оценочных средств (Приложение 1).

3. Трудоемкость дисциплины и видов учебных занятий по дисциплине

Общая трудоемкость дисциплины составляет 3 зачётных единицы (108 академических часов).

(1 зачетная единица соответствует 36 академическим часам)

Видами учебных занятий и работы обучающегося по дисциплине могут являться:

Обозначение	Виды учебных занятий и работы обучающегося
Л	Лекции
ЛР	Лабораторные работы
ПЗ	Практические занятия
КоП	Компьютерный практикум
КРП	Групповые и индивидуальные консультации по курсовым работам (курсовым проектам)
СР	Самостоятельная работа обучающегося в период теоретического обучения
Контроль	Самостоятельная работа обучающегося и контактная работа обучающегося с преподавателем в период промежуточной аттестации

Структура дисциплины:

Форма - обучения .

№	Наименование раздела дисциплины	Семестр	Количество часов по видам учебных занятий и работы обучающегося						Формы промежуточной аттестации, текущего контроля успеваемости		
			Л	ЛР	ПЗ	КоП	КРП	СР		Контроль	
1	Газовые законы, равновесные и неравновесные процессы. Первое начало термодинамики	8	2		1				75	9	<i>Контрольная работа (раздел.1-5). Домашнее задание (раздел 1-5)</i>
2	2 начало термодинамики. Теория тепловых машин	8	4		2						
3	Реальные газы и их свойства	8	2		1						
4	Основы теории теплообмена	8	4		2						
5	Теплоотдача при фазовых превращениях	8	4		2						
Итого:		8	16		8			75	9	<i>Зачёт</i>	

4. Содержание дисциплины, структурированное по видам учебных занятий и разделам

• При проведении аудиторных учебных занятий предусмотрено проведение текущего контроля успеваемости:

В рамках практических занятий предусмотрено выполнение обучающимися контрольной работы;

4.1 Лекции

Форма обучения – очная

№	Наименование раздела дисциплины	Тема и содержание лекций
1	Газовые законы, равновесные и неравновесные процессы. Первое начало термодинамики	Термодинамическая система и окружающая среда. Термодинамическое состояние. Параметры состояния и термодинамический процесс. Модели реального газа. Изменение внутренней энергии, работа, количество теплоты, теплоемкость, 1-й закон термодинамики для изопроцессов и адиабатного процесса. Классическая теория теплоемкости. Классификация термодинамических процессов. Работа расширения газа. Внутренняя энергия газа.
2	Второе начало термодинамики. Теория тепловых машин	Равновесные и неравновесные процессы. Энтропия. Второе начало термодинамики. Энтропия. Циклы обратимые и необратимые. Цикл Карно. Пути увеличения КПД. Компрессоры. Циклы газотурбинных установок. Циклы паротурбинных установок. Двигатели внутреннего сгорания. Циклы холодильных установок.

		<p>Термодинамические потенциалы: энтропия, энтальпия, свободная и связанная энергии. Рассмотрение процессов с помощью термодинамических потенциалов.</p> <p>Статистическое толкование второго начала термодинамики.</p>
3	Реальные газы и их свойства	<p>Реальные газы и их свойства.</p> <p>Уравнение состояния реальных газов. Фазовые переходы. Термодинамические диаграммы состояния вещества.</p> <p>Водяной пар и его термодинамические свойства. Основные понятия и определения. Парообразование при постоянном давлении. Определение параметров воды и водяного пара. h_s – диаграмма водяного пара.</p> <p>Влажный воздух. Основные понятия и определения. Расчет параметров влажного воздуха. h_s – диаграмма влажного воздуха.</p>
4	Основы теории теплообмена	<p>Основные понятия и определения теплопередачи.</p> <p>Теплопроводность. Объяснение теплопроводности с точки зрения молекулярно-кинетической теории. Уравнение теплопроводности. Градиент температур. Коэффициент теплопроводности. Уравнение теплопроводности. Зависимость теплофизических параметров от температуры. Физический смысл начальных и граничных условий. Приближенные, точные численные методы решения уравнения теплопроводности. Анализ решения уравнения теплопроводности в ограниченной и полубесконечной средах.</p> <p>Конвективный теплообмен.</p> <p>Свободная тепловая конвекция в неограниченном пространстве. Свободная тепловая конвекция в ограниченном пространстве.</p> <p>Моделирование конвективного теплообмена.</p> <p>Теплообмен при ламинарном режиме течения жидкости в круглых трубах.</p> <p>Теплообмен при турбулентном и переходном режимах</p> <p>Теплообмен при поперечном омывании одной трубы и пучка труб. Теплообмен при свободном движении теплоносителя (естественная конвекция).</p> <p>Теплообмен излучением. Общие положения. Основные законы лучистого теплообмена. Теплообмен излучением между твердыми телами. Излучение газов. Сложный теплообмен.</p>
5	Теплоотдача при фазовых превращениях	<p>Теплоотдача при фазовых превращениях.</p> <p>Теплоотдача в большом объеме. Теплоотдача при пленочном кипении в условиях свободной и вынужденной конвекции.</p> <p>Фазовые переходы 1 и 2 рода. Межфазная поверхность и ее свойства. Тонкие пленки.</p> <p>Теплоотдача при конденсации. Ламинарное и турбулентное течение. Определение коэффициента теплообмена.</p> <p>Теплоотдача при пленочном и пузырьковом кипении жидкости. Контакт трех фаз. Теплообмен при конденсации.</p> <p>Классификация процессов конденсации. Термическое сопротивление при конденсации.</p>

4.2 Лабораторные работы

Не предусмотрено учебным планом.

4.3 Практические занятия

№	Наименование раздела дисциплины	Тема и содержание занятия
1	Газовые законы, равновесные и неравновесные процессы. Первое начало термодинамики	«Газовые законы. Первое начало термодинамики». Модели реального газа Изменение внутренней энергии, работа, количество теплоты, теплоемкость, 1-й закон термодинамики для изопротронов, адиабатного и политропный процесс.
2	Второе начало термодинамики. Теория тепловых машин	«Второе начало термодинамики». Второе начало термодинамики. Энтропия. Циклы обратимые и необратимые. Цикл Карно. Пути увеличения КПД. Циклы холодильных установок. Термодинамические потенциалы: энтропия, энтальпия, свободная и связанная энергии. Рассмотрение процессов с помощью термодинамических потенциалов.
3	Реальные газы и их свойства	«Реальные газы и их свойства». Уравнение состояния реальных газов. Фазовые переходы. Термодинамические диаграммы состояния вещества. Водяной пар и его термодинамические свойства. Основные понятия и определения. Парообразование при постоянном давлении. Определение параметров воды и водяного пара. $h-s$ – диаграмма водяного пара. Влажный воздух. Основные понятия и определения. Расчет параметров влажного воздуха. $h-s$ – диаграмма влажного воздуха.
4	Основы теории теплообмена	«Теплообмен». Теплопроводность. Уравнение теплопроводности. Градиент температур. Коэффициент теплопроводности. Анализ решения уравнения теплопроводности в ограниченной и полубесконечной средах. Теплообмен при свободном движении теплоносителя (естественная конвекция). Теплообмен излучением между твердыми телами.
5	Теплоотдача при фазовых превращениях	«Фазовые переходы». Фазовые переходы 1 и 2 рода. Межфазная поверхность и ее свойства. Тонкие пленки. Теплоотдача при конденсации. Ламинарное и турбулентное течение. Определение коэффициента теплообмена. Теплоотдача при пленочном и пузырьковом кипении жидкости.

4.4 Компьютерные практикумы

Не предусмотрено учебным планом».

4.5 Групповые и индивидуальные консультации по курсовым работам (курсовым проектам)

Не предусмотрено учебным планом.

4.6 Самостоятельная работа обучающегося в период теоретического обучения

Самостоятельная работа обучающегося в период теоретического обучения включает в себя:

- самостоятельную подготовку к учебным занятиям, включая подготовку к аудиторным формам текущего контроля успеваемости;
- выполнение домашнего задания;
- самостоятельную подготовку к промежуточной аттестации.

В таблице указаны темы для самостоятельного изучения обучающимся
Форма обучения – очная

№	Наименование раздела дисциплины	Темы для самостоятельного изучения
1	Газовые законы, равновесные и неравновесные процессы. Первое начало термодинамики.	Темы для самостоятельного изучения соответствуют темам аудиторных учебных занятий.
2	Второе начало термодинамики. Теория тепловых машин.	Темы для самостоятельного изучения соответствуют темам аудиторных учебных занятий.
3	Реальные газы и их свойства.	Темы для самостоятельного изучения соответствуют темам аудиторных учебных занятий.
4	Основы теории теплообмена	Темы для самостоятельного изучения соответствуют темам аудиторных учебных занятий.
5	Теплоотдача при фазовых превращениях	Темы для самостоятельного изучения соответствуют темам аудиторных учебных занятий.

4.7 Самостоятельная работа обучающегося и контактная работа обучающегося с преподавателем в период промежуточной аттестации

Работа обучающегося в период промежуточной аттестации включает в себя подготовку к формам промежуточной аттестации (к зачёту), а также саму промежуточную аттестацию.

5. Оценочные материалы по дисциплине

Фонд оценочных средств по дисциплине приведён в Приложении 1 к рабочей программе дисциплины.

Оценочные средства для проведения промежуточной аттестации, а также текущего контроля по дисциплине хранятся на кафедре (структурном подразделении), ответственной за преподавание данной дисциплины.

6. Учебно-методическое и материально-техническое обеспечение дисциплины

Основные принципы осуществления учебной работы обучающихся изложены в локальных нормативных актах, определяющих порядок организации контактной работы и

порядок самостоятельной работы обучающихся. Организация учебной работы обучающихся на аудиторных учебных занятиях осуществляется в соответствии с п. 3.

6.1 Перечень учебных изданий и учебно-методических материалов для освоения дисциплины

Для освоения дисциплины обучающийся может использовать учебные издания и учебно-методические материалы, имеющиеся в научно-технической библиотеке НИУ МГСУ и/или размещённые в Электронных библиотечных системах.

Актуальный перечень учебных изданий и учебно-методических материалов представлен в Приложении 2 к рабочей программе дисциплины.

6.2 Перечень профессиональных баз данных и информационных справочных систем

При осуществлении образовательного процесса по дисциплине используются профессиональные базы данных и информационных справочных систем, перечень которых указан в Приложении 3 к рабочей программе дисциплины.

6.3 Перечень материально-технического, программного обеспечения освоения дисциплины

Учебные занятия по дисциплине проводятся в помещениях, оснащенных соответствующим оборудованием и программным обеспечением.

Перечень материально-технического и программного обеспечения дисциплины приведен в Приложении 4 к рабочей программе дисциплины.

Приложение 1 к рабочей программе

Шифр	Наименование дисциплины
Б1.В.ДВ.01.03	Термодинамика и теплопередача

Код направления подготовки / специальности	01.03.04
Направление подготовки / специальность	Прикладная математика
Наименование ОПОП (направленность / профиль)	Цифровое проектирование и моделирование
Год начала реализации ОПОП	2022
Уровень образования	Бакалавриат
Форма обучения	Очная
Год разработки/обновления	2022

ФОНД ОЦЕНОЧНЫХ СРЕДСТВ

1. Описание показателей и критериев оценивания компетенций, описание шкал оценивания

Оценивание формирования компетенций производится на основе показателей оценивания, указанных в п.2. рабочей программы и в п.1.1 ФОС.

Связь компетенций, индикаторов достижения компетенций и показателей оценивания приведена в п.2 рабочей программы.

1.1. Описание формирования и контроля показателей оценивания

Оценивание уровня освоения обучающимся компетенций осуществляется с помощью форм промежуточной аттестации и текущего контроля. Формы промежуточной аттестации и текущего контроля успеваемости по дисциплине, с помощью которых производится оценивание, указаны в учебном плане и в п.3 рабочей программы.

В таблице приведена информация о формировании результатов обучения по дисциплине разделами дисциплины, а также о контроле показателей оценивания компетенций формами оценивания.

Наименование показателя оценивания (результата обучения по дисциплине)	Номера разделов дисциплины	Формы оценивания (формы промежуточной аттестации, текущего контроля успеваемости)
Знает основные способы анализа термодинамических процессов идеальных и реальных газов.	1-5	<i>Контрольная работа; домашнее задание; зачёт</i>
Знает законы термодинамики.	1-5	<i>Контрольная работа; домашнее задание; зачёт</i>
Знает способы расчета теплопередачи, применяемые при проектировании сооружений.	1-5	<i>Контрольная работа; домашнее задание; зачёт</i>
Знает основные области применения термодинамики и теплопередачи.	1-5	<i>Контрольная работа; домашнее задание; зачёт</i>

Знает методы анализа приближенных и точных, численных методов решения уравнения теплопроводности.	1-5	<i>Контрольная работа; домашнее задание; зачёт</i>
Имеет навыки (основного уровня) анализировать состояние и поведение термодинамической системы в зависимости от ее термодинамических параметров.	1-5	<i>Контрольная работа; домашнее задание; зачёт</i>
Имеет навыки (основного уровня) анализировать законы термодинамики и объяснять тепловые процессы.	1-5	<i>Контрольная работа; домашнее задание; зачёт</i>
Имеет навыки (начального уровня) применения законов термодинамики и теплопередачи для расчетного анализа здания.	1-5	<i>Контрольная работа; домашнее задание; зачёт</i>
Имеет навыки (основного уровня) использования законов термодинамики в прикладных задачах, доказывая и обосновывая их применимость к конкретной проблеме.	1-5	<i>Контрольная работа; домашнее задание; зачёт</i>
Имеет навыки (начального уровня) сведения сложного технологического объекта к совокупности дифференциальных уравнений, выражающих естественно-научные законы.	1-5	<i>Контрольная работа; домашнее задание; зачёт</i>
Знает суть законов термодинамики, теплопередачи в соответствии с задачами исследования.	1-5	<i>Контрольная работа; домашнее задание; зачёт</i>
Знает способы построения адекватной физико-математической модели для решения задач термодинамики и теплопередачи.	1-5	<i>Контрольная работа; домашнее задание; зачёт</i>
Имеет навыки (основного уровня) выбора и применения методов и способов решения профессиональных задач по термодинамике.	1-5	<i>Контрольная работа; домашнее задание; зачёт</i>
Имеет навыки (основного уровня) к выполнению заданий на поиск практико-ориентированной информации в сети Интернет.	1-5	<i>Контрольная работа; домашнее задание; зачёт</i>
Имеет навыки (основного уровня) решения основной задачи теплопроводности по определению и изучению пространственно-временного изменения температурного поля среды с использованием математического и физического моделирования.	1-5	<i>Контрольная работа; домашнее задание; зачёт</i>

1.2. Описание критериев оценивания компетенций и шкалы оценивания

При проведении промежуточной аттестации в форме зачёта используется шкала оценивания: «Не зачтено», «Зачтено».

Показателями оценивания являются знания и навыки обучающегося, полученные при изучении дисциплины.

Критериями оценивания достижения показателей являются:

Показатель оценивания	Критерий оценивания
Знания	Знание терминов и определений, понятий
	Знание основных закономерностей и соотношений, принципов
	Объём освоенного материала, усвоение всех дидактических единиц (разделов)

Навыки основного уровня	Полнота ответов на проверочные вопросы
	Правильность ответов на вопросы
	Чёткость изложения и интерпретации знаний
	Навыки выбора методик выполнения заданий
	Навыки выполнения заданий различной сложности
	Навыки самопроверки. Качество сформированных навыков
	Навыки анализа результатов выполнения заданий, решения задач
	Навыки представления результатов решения задач
	Навыки обоснования выполнения заданий
	Быстрота выполнения заданий
	Самостоятельность в выполнении заданий
	Результативность (качество) выполнения заданий

2. Типовые контрольные задания для оценивания формирования компетенций

2.1. Промежуточная аттестация

2.1.1. Промежуточная аттестация в форме экзамена, дифференцированного зачета (зачета с оценкой), зачета

Форма промежуточной аттестации: зачет в 8 семестре

Перечень типовых примерных вопросов/заданий для проведения зачёта в 8 семестре (очная форма обучения):

№	Наименование раздела дисциплины	Типовые вопросы/задания
1.	Газовые законы, равновесные и неравновесные процессы. Первое начало термодинамики	<ol style="list-style-type: none"> 1. Что такое термодинамическая система? 2. Основные термодинамические параметры. 3. Что такое идеальный газ, какие параметры входят в уравнение состояния идеального газа? 4. Уравнения состояния реальных газов. 5. Законы идеального газа. 6. Теплоемкости газов для различных процессов. 7. Теплота и работа термодинамической системы. 8. Первый закон термодинамики как общий физический закон сохранения энергии. 9. Внутренняя энергия термодинамической системы. 10. Понятие энтальпии. 11. Работа газа, ее графическая интерпретация. 12. Какой процесс называется адиабатным, чему равен коэффициент адиабаты? 13. Чему равна работа в адиабатном процессе? 14. Политропный процесс. Уравнение политропы.
2.	Второе начало термодинамики. Теория тепловых машин	<ol style="list-style-type: none"> 15. Второй закон термодинамики. 16. Понятие энтропии. 17. Чему равна максимальная работа в процессах расширения? 18. Какие источники тепла Вам известны? 19. Что понимается под циклом? 20. Что характеризует цикл Карно? 21. Какие известны циклы внутреннего сгорания? 22. Как подсчитать работу, затрачиваемую в компрессоре? 23. Зачем необходимы многоступенчатые компрессоры? 24. Как происходят процессы в многоступенчатом

		компрессоре?
3.	Реальные газы и их свойства	<p>25. Насыщенный и ненасыщенный пар. Динамическое равновесие.</p> <p>26. Термодинамические свойства реальных газов. Газ Ван-дер-Ваальса.</p> <p>27. Перегретый пар, растянутая жидкость.</p> <p>28. Тепловая диаграмма T-S. Как изображается изохорный, изобарный, изотермический и адиабатный процесс в T-S диаграмме?</p> <p>29. Какие элементы включает воздушная холодильная установка?</p> <p>30. Какие процессы включает воздушный холодильный цикл?</p> <p>31. Какие элементы включает паровая компрессорная холодильная установка?</p> <p>32. Влажный воздух и его характеристики.</p> <p>33. Термодинамические свойства паров и жидкостей. Фазовые переходы.</p> <p>34. Расчет параметров влажного пара.</p> <p>35. Термодинамические процессы реальных газов и паров (изохорный, изобарный, изотермный).</p> <p>36. Адиабатный процесс расширения и сжатия реальных газов и паров. Графическое изображение процесса в h-s – диаграмме.</p> <p>37. Дросселирование газов и паров. Эффект ДжоуляТомсона.</p> <p>38. Понятие термодинамического цикла. Прямые и обратные циклы. Классификация термодинамических циклов.</p>
4.	Основы теории теплообмена	<p>39. Какой закон лежит в основе дифференциального уравнения теплопроводности?</p> <p>40. Какие существуют виды граничных условий?</p> <p>41. Что такое гидродинамический и тепловой пограничный слой?</p> <p>42. Что является причинами естественной конвекции?</p> <p>43. Чем обусловлено наличие разных режимов кипения?</p> <p>44. Что такое пленочная конденсация?</p> <p>45. Назовите законы излучения черного тела.</p> <p>46. Виды лучистых потоков.</p> <p>47. Что такое коэффициент поглощения?</p> <p>48. Предмет теплообмена. Способы теплообмена. Тепловой поток, плотность теплового потока.</p> <p>49. Теплопроводность. Закон Фурье. Коэффициент теплопроводности. Контактное термическое сопротивление. Тепловая изоляция.</p> <p>50. Теплопроводность. Перенос теплоты в однородной и многослойной плоских стенках.</p> <p>51. Теплопроводность. Перенос теплоты в цилиндрической стенке.</p> <p>52. Конвективный теплообмен. Закон Ньютона-Рихмана. Коэффициент теплоотдачи. Свободное и вынужденное движение.</p> <p>53. Критерии (числа) подобия. Свободное и вынужденное движение. Ламинарный и турбулентный режим движения текущей среды. Число Рейнольдса.</p>

		<p>54. Пограничный слой. Ламинарный и турбулентный режим движения текущей среды.</p> <p>55. Теплообмен излучением. Закон Стефана-Больцмана. Степень черноты.</p> <p>56. Излучение газов и твердых поверхностей. Экранирование.</p> <p>57. Теплопередача. Коэффициент теплопередачи. Основное уравнение теплопередачи.</p> <p>58. Пути интенсификации теплопередачи. Теплопередача через оребренную поверхность.</p> <p>59. Теплообменные аппараты. Основы расчета теплообменного аппарата.</p> <p>60. Температурный напор.</p>
5.	Теплоотдача при фазовых превращениях	<p>61. Конденсация. Пленочная, капельная, объемная, поверхностная конденсация.</p> <p>62. Термическое сопротивление фазового перехода.</p> <p>63. Коэффициент конденсации.</p> <p>64. Неподвижный пар.</p> <p>65. Движущийся пар.</p> <p>66. Сухой пар.</p> <p>67. Приведенная длина трубы.</p> <p>68. Уравнение Нуссельта.</p> <p>69. Ламинарное течение пленки конденсата.</p> <p>70. Смешанное течение пленки конденсата.</p> <p>71. Волновое течение пленки конденсата.</p> <p>72. Кипение, пузырьковое, пленочное кипение.</p> <p>73. Условие существования пузырька пара.</p> <p>74. Центры кипения (парообразования).</p> <p>75. Перегретая жидкость.</p> <p>76. Объемное паросодержание.</p> <p>77. Экономайзерный участок трубы.</p> <p>78. Испарительный участок трубы.</p> <p>79. Область подсыхания пара.</p> <p>80. Область поверхностного кипения.</p> <p>81. Область эмульсионного кипения.</p> <p>82. Область пробкового кипения.</p> <p>83. Область кольцевого кипения.</p> <p>84. Первый кризис кипения.</p> <p>85. Второй кризис кипения.</p> <p>86. Первая критическая плотность теплового потока.</p> <p>87. Вторая критическая плотность теплового потока.</p> <p>88. Равновесная тепловая нагрузка.</p>

2.1.2. Промежуточная аттестация в форме защиты курсовой работы (курсового проекта)

Промежуточная аттестация в форме защиты курсовой работы/курсового проекта не проводится.

2.2. Текущий контроль

2.2.1. Перечень форм текущего контроля:

- контрольная работа;

- домашнее задание

2.2.2. Типовые контрольные задания форм текущего контроля

Контрольная работа по темам:

«Газовые законы, равновесные и неравновесные процессы. Первое начало термодинамики», «Второе начало термодинамики. Теория тепловых машин», «Реальные газы и их свойства», «Основы теории теплообмена», «Теплоотдача при фазовых превращениях»

Контрольная работа:

1. В закрытом сосуде объемом $V = 1 \text{ м}^3$ находится масса $m_1 = 1,6 \text{ кг}$ кислорода и масса $m_2 = 0,9 \text{ кг}$ воды. Найти давление p в сосуде при температуре $t = 500 \text{ }^\circ\text{C}$, зная, что при этой температуре вся вода превращается в пар.
2. В паровой турбине расходуется дизельное топливо массой $0,35 \text{ кг}$ на $1 \text{ кВт}\cdot\text{ч}$ мощности. Температура поступающего в турбину пара 250°C , температура холодильника 30°C . Вычислите фактический КПД турбины и сравните его с КПД идеальной тепловой машины, работающей при тех же температурных условиях.
3. Масса $m = 20 \text{ кг}$ азота адиабатически расширяется в вакуум от объема $V_1 = 1 \text{ м}^3$ до объема $V_2 = 2 \text{ м}^3$. Найти понижение ΔT температуры при этом расширении, считая известной для азота постоянную a , входящую в уравнение Ван-дер-Ваальса.

$$a = 0,136034 \frac{\text{Па} \cdot \text{м}^6}{\text{моль}^2}.$$

4. По стальной трубе с внутренним диаметром $d_1 = 210 \text{ мм}$ и внешним диаметром $d_2 = 224 \text{ мм}$, течет газ со средней температурой $T_{ж1} = 700 \text{ }^\circ\text{C}$. Коэффициент теплопроводности материала трубы $\lambda = 40 \text{ Вт}/(\text{м}\cdot\text{К})$, а коэффициент теплоотдачи от газа к стенке $\alpha_1 = 70 \text{ Вт}/(\text{м}^2\cdot\text{К})$. Снаружи труба охлаждается водой со средней температурой $T_{ж2} = 170 \text{ }^\circ\text{C}$, коэффициент теплоотдачи от стенки к воде $\alpha_2 = 3000 \text{ Вт}/(\text{м}^2\cdot\text{К})$.
5. Определить фазовое состояние воды и ее параметры при $p = 1 \text{ МПа}$ и $t = 100 \text{ }^\circ\text{C}$.
6. Углекислый газ, занимающий объем 4 м^3 и имеющий начальную температуру $20 \text{ }^\circ\text{C}$, нагревается при постоянном объеме. При этом его давление повышается от $0,1 \text{ МПа}$ до $0,3 \text{ МПа}$. Затем газ адиабатно расширяется до давления $0,15 \text{ МПа}$. Определить количество теплоты, работу изменения объема, изменение внутренней энергии, изменение энтропии и энтальпии для каждого процесса. Изобразить процессы в p,v - и T,s - диаграммах.
7. Объем углекислого газа массой $0,1 \text{ кг}$ увеличился от 1000 л до 10000 л . Найти работу внутренних сил взаимодействия молекул при этом расширении газа.
8. Определить температуру, удельный объем, плотность, энтропию, энтальпию сухого насыщенного водяного пара при давлении 1 МПа .
9. Определить удельную внутреннюю энергию сухого насыщенного пара при давлении 10 бар .
10. Основным источником теплопотерь в доме являются окна. Вычислите тепловой поток через стеклянное окно площадью 3 м^2 и толщиной $3,2 \text{ мм}$, если температуры внутренней и внешней поверхности стекла равны 15°C и 14°C соответственно. Коэффициент теплопроводности стекла $0,89 \text{ Вт}/\text{м}\cdot\text{К}$.
11. 1 кг воды с температурой $100 \text{ }^\circ\text{C}$ нагревается при постоянном давлении 3 МПа и переводится в пар с температурой $400 \text{ }^\circ\text{C}$. Определить начальные и конечные параметры, количество теплоты, расходуемой на нагрев воды до кипения, на процесс парообразования, на перегрев пара, суммарную теплоту процесса, степень перегрева пара и работу изменения объема.

12. Определить относительную влажность воздуха, энтальпию, влагосодержание воздуха и парциальное давление водяного пара во влажном воздухе, если температура влажного воздуха 250С, а температура точки росы 17,50С. Барометрическое давление 750 мм рт. ст.

Домашнее задание

1. Во сколько раз отличаются концентрации кислорода в воздухе на высоте первого этажа и пятидесятого этажа жилого дома, если высота каждого этажа 3м?
2. Определить кинетическую энергию, приходящуюся в среднем на одну степень свободы азота при температуре 1000 К, а также кинетическую энергию поступательного движения, вращательного движения и полную кинетическую энергию молекулы.
3. Баллон объемом $V = 20$ л заполнен азотом. Температура T азота равна 400 К. Когда часть азота израсходовали, давление в баллоне понизилось на $\Delta p = 200$ кПа. Определить массу m израсходованного азота. Процесс считать изотермическим.
4. Объем углекислого газа массой 0,1 кг увеличился от 1000 л до 10000 л. Найти работу внутренних сил взаимодействия молекул при этом расширении газа.
5. Кислород массой $m = 200$ г занимает объем $V_1 = 100$ л и находится под давлением $p_1 = 200$ кПа. При нагревании газ расширился при постоянном давлении до объема $V_2 = 300$ л, а затем его давление возросло до $p_3 = 500$ кПа при неизменном объеме. Найти изменение внутренней энергии ΔU газа, совершенную им работу A и теплоту Q , переданную газу. Построить график процесса.
6. Азот массой 2 г, имевший температуру 300 К, был адиабатически сжат так, что его объем уменьшился в 10 раз. Определить конечную температуру газа и работу сжатия.
7. Найти удельную теплоемкость при постоянном давлении газовой смеси, состоящей из 8 г гелия и 16 г кислорода.
8. Газ совершает цикл Карно. Работа изотермического расширения газа составляет 5 Дж. Определить работу изотермического сжатия, если КПД цикла равен 0,2.
9. Найти изменение энтропии при изобарическом расширении азота массой 4 г от объема 5 л до объема 9 л.
10. Объем углекислого газа массой 0,1 кг увеличился от 1000 л до 10000 л. Найти работу внутренних сил взаимодействия молекул при этом расширении газа.
11. Найти коэффициент диффузии D и вязкость η воздуха при давлении $p = 101,3$ кПа и температуре $t = 10^\circ\text{C}$. Диаметр молекул воздуха $\sigma = 0,3$ нм.

3. Методические материалы, определяющие процедуры оценивания

Процедура проведения промежуточной аттестации и текущего контроля успеваемости регламентируется локальным нормативным актом, определяющим порядок осуществления текущего контроля успеваемости и промежуточной аттестации обучающихся.

3.1. Процедура оценивания при проведении промежуточной аттестации обучающихся по дисциплине в форме экзамена и/или дифференцированного зачета (зачета с оценкой)

Промежуточная аттестация по дисциплине в форме экзамена/дифференцированного зачёта (зачета с оценкой) не проводится.

3.2. Процедура оценивания при проведении промежуточной аттестации обучающихся по дисциплине в форме зачета

Промежуточная аттестация по дисциплине в форме зачёта проводится в 8 семестре. Для оценивания знаний и навыков используются критерии и шкала, указанные п.1.2.

Ниже приведены правила оценивания формирования компетенций по показателю оценивания «Знания»:

Критерий оценивания	Уровень освоения и оценка	
	Не зачтено	Зачтено
Знание терминов и определений, понятий	Не знает терминов и определений	Знает термины и определения
Знание основных закономерностей и соотношений, принципов	Не знает основные закономерности и соотношения, принципы построения знаний	Знает основные закономерности и соотношения, принципы построения знаний
Объём освоенного материала, усвоение всех дидактических единиц (разделов)	Не знает значительной части материала дисциплины	Знает материал дисциплины
Полнота ответов на проверочные вопросы	Не даёт ответы на большинство вопросов	Даёт ответы на большинство вопросов
Правильность ответов на вопросы	Допускает грубые ошибки при изложении ответа на вопрос	Не допускает ошибок при изложении ответа на вопрос
Чёткость изложения и интерпретации знаний	Излагает знания без логической последовательности	Излагает знания в логической последовательности
	Не иллюстрирует изложение поясняющими схемами, рисунками и примерами	Иллюстрирует изложение поясняющими схемами, рисунками и примерами
	Неверно излагает и интерпретирует знания	Верно излагает и интерпретирует знания

Ниже приведены правила оценивания формирования компетенций по показателю оценивания «Навыки основного уровня».

Критерий оценивания	Уровень освоения и оценка	
	Не зачтено	Зачтено
Навыки выбора методик выполнения заданий	Не может выбрать методику выполнения заданий	Может выбрать методику выполнения заданий
Навыки выполнения заданий различной сложности	Не имеет навыков выполнения учебных заданий	Имеет навыки выполнения учебных заданий
Навыки самопроверки. Качество сформированных навыков	Допускает грубые ошибки при выполнении заданий, нарушающие логику решения задач	Не допускает ошибок при выполнении заданий
Навыки анализа результатов выполнения заданий, решения задач	Делает некорректные выводы	Делает корректные выводы
Навыки представления результатов решения задач	Не может проиллюстрировать решение задачи поясняющими схемами, рисунками	Иллюстрирует решение задачи поясняющими схемами, рисунками

Навыки обоснования выполнения заданий	Не может обосновать алгоритм выполнения заданий	Обосновывает алгоритм выполнения заданий
Быстрота выполнения заданий	Не выполняет задания или выполняет их очень медленно, не достигая поставленных задач	Выполняет задания в поставленные сроки
Самостоятельность в выполнении заданий	Не может самостоятельно планировать и выполнять задания	Планирование и выполнение заданий осуществляет самостоятельно
Результативность (качество) выполнения заданий	Выполняет задания некачественно	Выполняет задания с достаточным уровнем качества

3.3. Процедура оценивания при проведении промежуточной аттестации обучающихся по дисциплине в форме защиты курсовой работы (курсового проекта)

Промежуточная аттестация по дисциплине в форме защиты курсовой работы/курсового проекта не проводится.

Приложение 2 к рабочей программе

Шифр	Наименование дисциплины
Б1.В.ДВ.01.03	Термодинамика и теплопередача
Код направления подготовки / специальности	01.03.04
Направление подготовки / специальность	Прикладная математика
Наименование ОПОП (направленность / профиль)	Цифровое проектирование и моделирование
Год начала реализации ОПОП	2022
Уровень образования	Бакалавриат
Форма обучения	Очная
Год разработки/обновления	2022

Перечень учебных изданий и учебно-методических материалов

Печатные учебные издания в НТБ НИУ МГСУ:

№ п/п	Автор, название, место издания, издательство, год издания, количество страниц	Количество экземпляров в библиотеке НИУ МГСУ
1	Кикоин, А. К. Молекулярная физика : учеб. пособие для вузов / А. К. Кикоин, И. К. Кикоин. - Изд. 3-е стер. - СПб.; М.; Краснодар : Лань, 2007. - 480 с. : ил. - (Классическая учебная литература по физике) (Лучшие классические учебники. Знание. Уверенность. Успех) (Учебники для вузов. Специальная литература). - Предм. указ.: с. 479-480. - ISBN 978-5-8114-0737-8	10
2	Кудинов, В. А. Техническая термодинамика и теплопередача : учебник для бакалавров / В. А. Кудинов, Э. М. Карташов, Е. В. Стефанюк. - 2-е изд., перераб. и доп. - Москва : Юрайт, 2013. - 566 с. : ил., табл. - (Бакалавр. Базовый курс). - Библиогр.: с. 562-566 (91 назв.). - ISBN 978-5-9916-2066-6	50
3	Кудинов, А. А. Тепломассообмен : учебное пособие для студентов высших учебных заведений, обучающихся по направлению подготовки 140100 "Теплоэнергетика и теплотехника" / А. А. Кудинов. - Москва : ИНФРА-М, 2014. - 369 с. : ил., табл. - (Высшее образование). - Библиогр.: с. 356-359 (62 назв.). - ISBN 978-5-16-004729-4	15
4	Мирам, А. О. Техническая термодинамика. Тепломассообмен : учебник для студентов, обучающихся по направлению 270100 "Строительство" / А. О. Мирам, В. А. Павленко. - Москва : АСВ, 2016. - 346 с. : ил., табл. - Библиогр.: с. 346 (4 назв.). - ISBN 978-5-93093-841-8	198
5	Иродов, И. Е. Задачи по общей физике : учеб. пособие для вузов / И. Е. Иродов. - Изд. 12-е, стер. - СПб.; М.; Краснодар : Лань, 2007. - 416 с. : ил. - (Классическая учебная литература по физике) (Классические задачки и практикумы. Знание. Уверенность. Успех) (Учебники для вузов. Специальная литература). - ISBN 978-5-8114-0319-6	10

Электронные учебные издания в электронно-библиотечных системах (ЭБС):

№ п/п	Автор, название, место издания, год издания, количество страниц	Ссылка на учебное издание в ЭБС
-------	---	---------------------------------

1	Зеленцов Д.В. Техническая термодинамика : учебное пособие / Зеленцов Д.В.. — Самара : Самарский государственный архитектурно-строительный университет, ЭБС АСВ, 2012. — 140 с. — ISBN 978-5-9585-0456-5	https://www.iprb-bookshop.ru/20525.html
2	Шаров, Ю. И. Термодинамика и теплопередача : учебник / Ю. И. Шаров. — Новосибирск : НГТУ, 2019. — 311 с. — ISBN 978-5-7782-4024-7	https://e.lanbook.com/book/152148
3	Теплопередача: практическое пособие : учебное пособие / В. В. Сахин, Е. М. Герлиман, И. В. Тетерина, Н. А. Брыков. — Санкт-Петербург : БГТУ "Военмех" им. Д.Ф. Устинова, 2020. — 69 с.	https://e.lanbook.com/book/172206
4	Сахин, В. В. Теплопередача в примерах и задачах : учебное пособие / В. В. Сахин, Е. М. Герлиман, Н. А. Брыков. — Санкт-Петербург : БГТУ "Военмех" им. Д.Ф. Устинова, 2019. — 169 с.	https://e.lanbook.com/book/157109
5	Бабук, В. А. Сборник задач по теплопередаче : учебное пособие / В. А. Бабук, А. Ф. Леонов, Г. В. Родионов. — 3-е перераб. и доп. — Санкт-Петербург : БГТУ "Военмех" им. Д.Ф. Устинова, 2018. — 68 с.	https://e.lanbook.com/book/122041
6	Иродов, И. Е. Задачи по общей физике : учебное пособие для вузов / И. Е. Иродов. — 18-е изд., стер. — Санкт-Петербург : Лань, 2021. — 420 с. — ISBN 978-5-8114-6779-2.	https://e.lanbook.com/book/152437

Перечень учебно-методических материалов в НТБ НИУ МГСУ

№ п/п	Автор, название, место издания, издательство, год издания, количество страниц
1	Физика. Фундаментальное естествознание [Электронный ресурс] : методические указания к практическим занятиям и самостоятельной работе для обучающихся по всем направлениям подготовки, реализуемым НИУ МГСУ / Нац. исследоват. Моск. гос. строит. ун-т., каф. физики и строительной аэродинамики ; сост.: О. В. Новоселова и др. ; рец. Б. С. Предтеченский]. - Москва : МИСИ-МГСУ, 2018. - (Физика). - URL: http://lib-04.gic.mgsu.ru/lib/Method2018/14.pdf
2	Механика. Электромагнетизм. Молекулярная физика и термодинамика [Электронный ресурс] : методические указания к практическим занятиям для обучающихся бакалавриата по всем УГСН, реализуемым НИУ МГСУ / Нац. исследоват. Моск. гос. строит. ун-т., каф. физики и строительной аэродинамики ; сост.: Д. А. Леонова и др. ; - Москва : МИСИ-МГСУ, 2019. - (Физика).- URL: http://lib-04.gic.mgsu.ru/lib/Method2019/41.pdf
3	Термодинамика и теплопередача : методические указания к практическим занятиям и самостоятельной работе для обучающихся по направлению подготовки 01.03.04. Прикладная математика [Электронный ресурс] / Нац. исследоват. Моск. гос. строит. ун-т., каф. общей и прикладной физики ; сост.: М. И. Панфилова [и др.] ; - Москва : МИСИ-МГСУ, 2021. - URL: http://lib-04.gic.mgsu.ru/lib/metod2021/214.pdf
4	Теплотехника. Термодинамика и теплопередача : методические указания к лабораторным работам для обучающихся по направлениям подготовки 15.03.04 Автоматизация технологических процессов и производств, 27.03.04 Управление в технических системах, 08.05.01 Строительство уникальных зданий и сооружений / сост.: А. К. Аксенов [и др.] ; [рец. С. В. Бирюков] ; Нац. исследоват. Моск. гос. строит. ун-т, каф. теплогазоснабжения и вентиляции. - Москва : Изд-во МИСИ-МГСУ, 2022. - Электрон. текстовые дан. (2,1 Мб). - (Строительство). - URL: http://lib-04.gic.mgsu.ru/lib/metod2022/33.pdf

Приложение 3 к рабочей программе

Шифр	Наименование дисциплины
Б1.В.ДВ.01.03	Термодинамика и теплопередача

Код направления подготовки / специальности	01.03.04
Направление подготовки / специальность	Прикладная математика
Наименование ОПОП (направленность / профиль)	Цифровое проектирование и моделирование
Год начала реализации ОПОП	2022
Уровень образования	Бакалавриат
Форма обучения	Очная
Год разработки/обновления	2022

Перечень профессиональных баз данных и информационных справочных систем

Наименование	Электронный адрес ресурса
«Российское образование» - федеральный портал	http://www.edu.ru/index.php
Научная электронная библиотека	http://elibrary.ru/defaultx.asp?
Электронная библиотечная система IPRbooks	http://www.iprbookshop.ru/
Федеральная университетская компьютерная сеть России	http://www.runnet.ru/
Информационная система "Единое окно доступа к образовательным ресурсам"	http://window.edu.ru/
Научно-технический журнал по строительству и архитектуре «Вестник МГСУ»	http://www.vestnikmgsu.ru/
Научно-техническая библиотека НИУ МГСУ	http://www.mgsu.ru/resources/Biblioteka/

Приложение 4 к рабочей программе

Шифр	Наименование дисциплины
Б1.В.ДВ.01.03	Термодинамика и теплопередача

Код направления подготовки / специальности	01.03.04
Направление подготовки / специальность	Прикладная математика
Наименование ОПОП (направленность / профиль)	Цифровое проектирование и моделирование
Год начала реализации ОПОП	2022
Уровень образования	Бакалавриат
Форма обучения	Очная
Год разработки/обновления	2022

Материально-техническое и программное обеспечение дисциплины

Наименование специальных помещений и помещений для самостоятельной работы	Оснащенность специальных помещений и помещений для самостоятельной работы	Перечень лицензионного программного обеспечения. Реквизиты подтверждающего документа
Учебные аудитории для проведения учебных занятий, текущего контроля и промежуточной аттестации	Рабочее место преподавателя, рабочие места обучающихся	
Ауд. 422 КМК Мультимедийная аудитория	Доска аудиторная Принтер тип 1 HP LJ P2055dn Приставка тумба с фигурным топом Проектор мультимедиа Sony в сборе Телевизор 29 ERISSON	WinXP [ImX] (OpenLicense; Подписка Azure Dev Tools; Б\Д; Веб-кабинет)
Ауд. 423 КМК Лаборатория оптики	Лабораторный комплекс ЛКВ -9 (3 шт.) Лабораторный комплекс ЛКВ -14 (1 шт.) Установка "Изучение внешнего фотоэффекта" (4 шт.) Установка "Изучение интерференции света" (3 шт.) Установка "Изучение дифракции света" (4 шт.) Установка ФПТ 11 (1 шт.) Лабораторно-оптический комплекс ЛОК (1 шт.)	

Наименование специальных помещений и помещений для самостоятельной работы	Оснащенность специальных помещений и помещений для самостоятельной работы	Перечень лицензионного программного обеспечения. Реквизиты подтверждающего документа
Ауд.424 КМК Компьютерный класс	Монитор 17* (9 шт.) Системный блок *ПЕНТИУМ4*ЦЕЛ/2 (9 шт.)	LibreOffice (ПО предоставляется бесплатно на условиях OpLic) Mozilla Firefox (ПО предоставляется бесплатно на условиях OpLic) WinPro 10 [Pro, ADT] (OpenLicense; Подписка Azure Dev Tools; Б\Д; Веб-кабинет) Octave 6.3 (ПО предоставляется бесплатно на условиях OpLic)
Ауд.426 КМК Компьютерный класс	Монитор САМСУНГ 15 Монитор 17* (2 шт.) Монитор Samsung SM 753 DFX (4 шт.) Системный блок Системный блок *CELERON* Системный блок *ПЕНТИУМ4*ЦЕЛ/2 (2 шт.) Системный блок Genius (7 шт.) Монитор Samtron 76DF (2 шт.) Системный блок Kraftway с монитором Samsung Монитор Samsung Монитор PHILIPS Монитор 22 TFT Системный блок 2-х ядерный Ноутбук ТИП №1 (3 шт.)	LibreOffice (ПО предоставляется бесплатно на условиях OpLic) Mozilla Firefox (ПО предоставляется бесплатно на условиях OpLic) WinPro 10 [Pro, ADT] (OpenLicense; Подписка Azure Dev Tools; Б\Д; Веб-кабинет) Octave 6.3 (ПО предоставляется бесплатно на условиях OpLic)
Ауд.427 КМК Компьютерный класс	Компьютер Kraftway с монитором 19" Samsung (23 шт.)	LibreOffice (ПО предоставляется бесплатно на условиях OpLic) Mozilla Firefox (ПО предоставляется бесплатно на условиях OpLic) WinPro 10 [Pro, ADT] (OpenLicense; Подписка Azure Dev Tools; Б\Д; Веб-кабинет) Octave 6.3 (ПО предоставляется бесплатно на условиях OpLic)
Ауд. 428 КМК Лаборатория общей физики	Лабораторный комплект ЛКК-3 (4 шт.) Модуль ФПЭ 03 (2 шт.) Модуль ФПЭ 04 (6 шт.) Модуль ФПЭ 10 (6 шт.) Модуль ФПЭ 11 (6 шт.) Модуль ФПЭ 12 (6 шт.) Модуль ФПЭ-МЕ (12 шт.) Модуль ФПЭ-МС (18 шт.)	

Наименование специальных помещений и помещений для самостоятельной работы	Оснащенность специальных помещений и помещений для самостоятельной работы	Перечень лицензионного программного обеспечения. Реквизиты подтверждающего документа
	Модуль ИП (23 шт.) Осциллограф С1-151 (4 шт.) Осциллограф С1-94М (18 шт.) Прикладная механика Установка ФПК-10 (6 шт.) Установка ФПК-11 (6 шт.) Генератор SG 1639В (18 шт.)	
Ауд.429 КМК Лаборатория общей физики	БП тип 1 APS 900 для компьютера (4 шт.) Комплект лабораторного оборудования Лабораторный комплекс ЛКВ -9 (3 шт.) Лабораторный комплекс ЛКЭ 7 (4 шт.) Специальная стойка ФПЭ-СТ Стенды разные Установка "Изучение внешнего фотоэффекта" (2 шт.) Установка "Изучение дисперсии света" (6 шт.) Установка "Изучение интерференции света" (3 шт.) Установка "Изучение поляризации света" (6 шт.) Установка "Изучение дифракции света" (6 шт.) Установка "Маховик" (3 шт.) Установка "Маятник Обербека" (2 шт.) Установка "Неупругое соударение маятников" (6 шт.) Установка ФПВ-03 (6 шт.) Установка ФПК-09 (6 шт.) Установка ФПТ 1-11 (6 шт.) Установка ФПТ 1-4 (6 шт.) Лабораторно-оптический комплекс ЛОК (2 шт.) Лабораторная установка Модель Копра (5 шт.) Установка "Изучение внешнего фотоэффекта" (2 шт.)	
Ауд.431 КМК Лаборатория механики	Установка "Маховик" (3 шт.) Установка "Маятник Обербека" (4 шт.) Лабораторная установка	

Наименование специальных помещений и помещений для самостоятельной работы	Оснащенность специальных помещений и помещений для самостоятельной работы	Перечень лицензионного программного обеспечения. Реквизиты подтверждающего документа
	Модель Копра (5 шт.)	
Ауд.433 КМК Лаборатория молекулярной физики	Специальная стойка ФПЭ-СТ (3 шт.) Типовой комплект оборудования для лаборатории (5 шт.) Установка ФПТ 1-1 (3 шт.) Установка ФПТ 1-3 для определения коэффициента теплопроводности воздуха (3 шт.) Установка ФПТ 1-6Н для определения показателя адиабаты (3 шт.) Лабораторная установка ЛУМ 8 (3 шт.) Лабораторная установка ЛУМ 11 (3 шт.) Лабораторная установка ЛУМ 16 (3 шт.)	
Ауд.435 КМК Лаборатория электричества	Модуль ФПЭ 03 (4 шт.) Модуль ФПЭ-ИП (4 шт.) Специальная стойка ФПЭ-СТ (2 шт.) Лабораторная установка по электричеству ЛЭУ-45 (4 шт.) Лабораторная установка по электричеству ЛУЭ-51	
Ауд.443 КМК Лаборатория молекулярной физики	Установка ФПТ 1-1 (4 шт.) Установка ФПТ 1-3 для определения коэффициента теплопроводности воздуха (4 шт.) Установка ФПТ 1-6Н для определения показателя адиабаты (3 шт.)	
Помещение для самостоятельной работы обучающихся Ауд. 41 НТБ на 80 посадочных мест (рабочее место библиотекаря, рабочие места	ИБП GE VH Series VH 700 Источник бесперебойного питания РИП-12 (2 шт.) Компьютер/ТИП №5 (2 шт.) Компьютер Тип № 1 (6 шт.) Контрольно-пусковой блок С2000-КПБ (26 шт.) Монитор / Samsung 21,5" S22C200B (80 шт.) Плоттер / HP DJ T770	Adobe Acrobat Reader DC (ПО предоставляется бесплатно на условиях OpLic) Adobe Flash Player (ПО предоставляется бесплатно на условиях OpLic) APM Civil Engineering (Договор № 109/9.13_АО НИУ от 09.12.13 (НИУ-13)) ArcGIS Desktop (Договор

Наименование специальных помещений и помещений для самостоятельной работы	Оснащенность специальных помещений и помещений для самостоятельной работы	Перечень лицензионного программного обеспечения. Реквизиты подтверждающего документа
обучающихся)	Прибор приемно-контрольный С2000-АСПТ (2 шт.) Принтер / HP LaserJet P2015 DN Принтер /Тип № 4 н/т Принтер HP LJ Pro 400 M401dn Системный блок / Kraftway Credo тип 4 (79 шт.) Электронное табло 2000*950	передачи с ЕСРИ СНГ 31 лицензии от 27.01.2016) ArhciCAD [22] (Б\Д; Веб-кабинет или подписка; OpenLicense) AutoCAD [2018] (Б\Д; Веб-кабинет или подписка; OpenLicense) AutoCAD [2020] (Б\Д; Веб-кабинет или подписка; OpenLicense) Autodesk Revit [2018] (Б\Д; Веб-кабинет или подписка; OpenLicense) Autodesk Revit [2020] (Б\Д; Веб-кабинет или подписка; OpenLicense) CorelDRAW [GSX5;55] (Договор № 292/10.11- АО НИУ от 28.11.2011 (НИУ-11)) eLearnBrowser [1.3] (Договор ГМЛ-Л-16/03-846 от 30.03.2016) Google Chrome (ПО предоставляется бесплатно на условиях OpLic) Lazarus (ПО предоставляется бесплатно на условиях OpLic) Mathcad [Edu.Prime;3;30] (Договор №109/9.13_АО НИУ от 09.12.13 (НИУ-13)) Mathworks Matlab [R2008a;100] (Договор 089/08-ОК(ИОП) от 24.10.2008) Mozilla Firefox (ПО предоставляется бесплатно на условиях OpLic) MS Access [2013;Im] (OpenLicense; Подписка Azure Dev Tools; Б\Д; Веб-кабинет) MS ProjectPro [2013;ImX] (OpenLicense; Подписка Azure Dev Tools; Б\Д; Веб-кабинет) MS VisioPro [2013;ADT] (OpenLicense; Подписка Azure Dev Tools; Б\Д; Веб-кабинет) MS Visual FoxPro [ADT] (OpenLicense; Подписка Azure

Наименование специальных помещений и помещений для самостоятельной работы	Оснащенность специальных помещений и помещений для самостоятельной работы	Перечень лицензионного программного обеспечения. Реквизиты подтверждающего документа
		Dev Tools; Б\Д; Веб-кабинет) nanoCAD СПДС Стройплощадка (Договор бесплатной передачи / партнерство) PascalABC [3.2.0.1311] (ПО предоставляется бесплатно на условиях OpLic) Visual Studio Ent [2015;Imx] (OpenLicense; Подписка Azure Dev Tools; Б\Д; Веб-кабинет) Visual Studio Expr [2008;ImX] (OpenLicense; Подписка Azure Dev Tools; Б\Д; Веб-кабинет) WinPro 7 [ADT] (OpenLicense; Подписка Azure Dev Tools; Б\Д; Веб-кабинет) Компас-3D V14 АЕС (Договор № 109/9.13_АО НИУ от 09.12.13 (НИУ-13)) ПК ЛИРА-САПР [2013] (Договор № 109/9.13_АО НИУ от 09.12.13 (НИУ-13))
Помещение для самостоятельной работы обучающихся Ауд. 59 НТБ на 5 посадочных мест, оборудованных компьютерами (рабочее место библиотекаря, рабочие места обучающихся, рабочее место для лиц с ограниченными возможностями здоровья) Читальный зал на 52 посадочных места	Компьютер / ТИП №5 (4 шт.) Монитор Acer 17" AL1717 (4 шт.) Монитор Samsung 24" S24C450B Системный блок Kraftway Credo KC36 2007 (4 шт.) Системный блок Kraftway Credo KC43 с KSS тип3 Принтер/HP LaserJet P2015 DN Аудиторный стол для инвалидов-колясочников Видеоувеличитель /Optelec ClearNote Джойстик компьютерный беспроводной Клавиатура Clevy с большими кнопками и накладкой (беспроводная) Кнопка компьютерная выносная малая Кнопка компьютерная выносная малая (2 шт.)	Google Chrome (ПО предоставляется бесплатно на условиях OpLic (не требуется)) Adobe Acrobat Reader DC (ПО предоставляется бесплатно на условиях OpLic (не требуется)) eLearnBrowser [1.3] (Договор ГМЛ-Л-16/03-846 от 30.03.2016) Mozilla Firefox (ПО предоставляется бесплатно на условиях OpLic (лицензия не требуется)) MS OfficeStd [2010; 300] (Договор № 162/10 - АО НИУ от 18.11.2010 (НИУ-10)) Adobe Acrobat Reader [11] (ПО предоставляется бесплатно на условиях OpLic (лицензия не требуется)) K-Lite Codec Pack (ПО предоставляется бесплатно на условиях OpLic (лицензия не требуется))
Помещение для	Монитор Acer 17" AL1717 (5	AutoCAD [2020] (Б\Д; Веб-

Наименование специальных помещений и помещений для самостоятельной работы	Оснащенность специальных помещений и помещений для самостоятельной работы	Перечень лицензионного программного обеспечения. Реквизиты подтверждающего документа
<p>самостоятельной работы обучающихся</p> <p>Ауд. 84 НТБ На 5 посадочных мест, оборудованных компьютерами (рабочее место библиотекаря, рабочие места обучающихся) Читальный зал на 52 посадочных места</p>	<p>шт.) Системный блок Kraftway KW17 2010 (5 шт.)</p>	<p>кабинет или подписка; OpenLicense) Eurosoft STARK [201W;20] (Договор № 089/08-ОК(ИОП) от 24.10.2008) MS OfficeStd [2010; 300] (Договор № 162/10 - АО НИУ от 18.11.2010 (НИУ-10)) nanoCAD СПДС Конструкции (Договор бесплатной передачи / партнерство) WinPro 7 [ADT] (OpenLicense; Подписка Azure Dev Tools; Б\Д; Веб-кабинет) ПК ЛИРА-САПР [2013R5] (ПО предоставляется бесплатно на условиях OpLic (лицензия не требуется)</p>

Федеральное государственное бюджетное образовательное учреждение высшего образования
«НАЦИОНАЛЬНЫЙ ИССЛЕДОВАТЕЛЬСКИЙ МОСКОВСКИЙ ГОСУДАРСТВЕННЫЙ
СТРОИТЕЛЬНЫЙ УНИВЕРСИТЕТ»

РАБОЧАЯ ПРОГРАММА

Шифр	Наименование дисциплины
Б1.В.ДВ.01.04	Математическое введение в механику сплошных сред

Код направления подготовки / специальности	01.03.04
Направление подготовки / специальность	Прикладная математика
Наименование ОПОП (направленность / профиль)	Цифровое проектирование и моделирование
Год начала реализации ОПОП	2022
Уровень образования	бакалавр
Форма обучения	очная
Год разработки/обновления	2022

Разработчики:

должность	ученая степень, ученое звание	ФИО
профессор	Доктор технических наук, старший научный сотрудник, доцент	Фриштер Людмила Юрьевна

Рабочая программа дисциплины разработана и одобрена кафедрой «Высшей математики».

Рабочая программа утверждена методической комиссией по УГСН, протокол № 5 от «20» июня 2022 г.

1. Цель освоения дисциплины

Целью освоения дисциплины «Математическое введение в механику сплошных сред» является углубление уровня освоения компетенций обучающегося в области механики сплошной среды.

Программа составлена в соответствии с требованиями Федерального государственного образовательного стандарта высшего образования по направлению подготовки 01.03.04 Прикладная математика..

Дисциплина относится к части, формируемой участниками образовательных отношений, Блока 1 «Дисциплины (модули)» основной профессиональной образовательной программы «Цифровое проектирование и моделирование». Дисциплина является дисциплиной по выбору обучающегося.

2. Перечень планируемых результатов обучения по дисциплине, соотнесенных с планируемыми результатами освоения образовательной программы

Код и наименование компетенции (результат освоения)	Код и наименование индикатора достижения компетенции
ПК-1 Способен выполнять расчетный анализ технических решений проектов градостроительной деятельности	ПК-1.1 Сбор и систематизация информации, необходимой для расчетного анализа

Код и наименование индикатора достижения компетенции	Наименование показателя оценивания (результата обучения по дисциплине)
ПК-1.1 Сбор и систематизация информации, необходимой для расчетного анализа	Знает представление базовых для профессиональной сферы физических процессов в виде постановок задач механики сплошной среды, способы их решения согласно поставленной цели решения и имеющихся ресурсов реализации их решения. Знает особенности представления физических процессов для применения задач МСС при решении инженерных задач. Имеет навыки (основного уровня) дифференцирования и интегрирования функции нескольких переменных, решения задач линейной алгебры, решения обыкновенных дифференциальных и уравнений в частных производных. Имеет навыки (основного уровня) решения задач физического и геометрического характера, приводящие к обыкновенным дифференциальным уравнениям, решения методом Фурье задач колебаний стержня, теплопроводности стержня, стационарной теплопроводности для круга, решения задач сопротивления материалов, теории упругости.

Информация о формировании и контроле результатов обучения представлена в Фонде оценочных средств (Приложение 1).

3. Трудоемкость дисциплины и видов учебных занятий по дисциплине

Общая трудоемкость дисциплины составляет 3 зачетных единиц (108 академических часов).

(1 зачетная единица соответствует 36 академическим часам)

Видами учебных занятий и работы обучающегося по дисциплине могут являться.

Обозначение	Виды учебных занятий и работы обучающегося
Л	Лекции
ЛР	Лабораторные работы
ПЗ	Практические занятия
КоП	Компьютерный практикум
КРП	Групповые и индивидуальные консультации по курсовым работам (курсовым проектам)
СР	Самостоятельная работа обучающегося в период теоретического обучения
Контроль	Самостоятельная работа обучающегося и контактная работа обучающегося с преподавателем в период промежуточной аттестации

Структура дисциплины:

Форма обучения – очная.

№	Наименование раздела дисциплины	Семестр	Количество часов по видам учебных занятий и работы обучающегося							Формы промежуточной аттестации, текущего контроля успеваемости*	
			Л	ЛР	ПЗ	КоП	КРП	СР	Контроль		
1	Основные понятия, гипотезы, определения механики.	8	2		2				75	9	Домашнее задание (1,2,3 раздел) Контрольная работа (1,2,3 раздел)
2	Элементы векторного анализа. Элементы тензорного анализа.	8	6		4						
3	Системы координат. Подход Лагранжа и Эйлера. Постановка задач механики сплошной среды.	8	6		2						
4	Элементы теории подобия и размерностей.	8	2								
	ИТОГО		16		8				75	9	Зачет

* - реферат, контрольная работа, расчетно-графическая работа, домашнее задание

4. Содержание дисциплины, структурированное по видам учебных занятий и разделам

При проведении аудиторных учебных занятий предусмотрено проведение текущего контроля успеваемости:

- В рамках практических занятий предусмотрено выполнение обучающимися контрольной работы;

4.1 Лекции

№	Наименование раздела	Тема и содержание лекций
---	----------------------	--------------------------

	дисциплины	
1	Основные понятия, гипотезы, определения механики	<p>Принцип относительности движения. Гипотеза сплошности, гипотеза абсолютного времени. Скорость, импульс, реактивное движение, центр инерции, ускорение, сила, движение в однородном поле, работа и потенциальная энергия, закон сохранения энергии, внутренняя энергия, граница движения, момент импульса. Элементы поля: электрическое взаимодействие, напряженность электрического поля, электростатический потенциал, теорема Гаусса, гравитационное поле, принцип эквивалентности. Движение твердого тела: виды движения, энергия движущегося тела, вращательный момент, уравнение движения вращающегося тела, силы инерции. Теплота: температура, давление, агрегатное состояние газа, распределение Максвелла, работа и количество тепла, стационарный поток, необратимость тепловых процессов, энтропия. Твердые тела: растяжение, сдвиг, пластичность, трение твердых тел. Диффузия, теплопроводность, вязкость жидкостей и газов.</p>
2	Элементы векторного анализа. Элементы тензорного анализа.	<p>Произведение векторов, их свойства. Переменные векторы, зависящие от скалярного аргумента: производная, правила дифференцирования, производная единичного вектора, разложение производной вектора, неопределенный и определенный интеграл от векторных функций, разложение вектора ускорения на касательную и нормальную составляющие.</p> <p>Элементы теории поля. Скалярное поле, градиент скалярного поля, свойства. Векторное поле, поток вектора, дивергенция вектора, свойства, теорема Остроградского – Гаусса. Циркуляция вектора. Вихрь или ротор вектора, свойства. Теорема Стокса, оператор Гамильтона. Гармонические функции. Формула Грина, свойства гармонических функций, функция Грина. Решение внутренней задачи Дирихле для сферы, интеграл Пуассона.</p> <p>Элементы тензорного анализа. Тензор: преобразование системы координат, определение, символ Кронекера, символы Леви – Чивита, тензор второго ранга, инварианты, простейшие операции с тензорами, разбиение симметричного тензора второго ранга на девиатор и шаровой тензор, поле тензора.</p>
3	Системы координат. Подход Лагранжа и Эйлера. Постановка задач механики сплошной среды.	<p>Понятия сплошной среды. Лагранжево и Эйлерово описание движения сплошной среды. Деформация окрестности точки сплошной среды. Малые и бесконечно малые деформации. Тензор деформаций и напряжений. Напряжения и деформации в произвольных координатах.</p> <p>Физические законы и постановка задач МСС. Уравнения сохранения энергии и баланса энтропии. Связь между напряжениями и деформации, замыкание систем уравнений МСС. Постановка задач МСС и граничные условия. Модели сплошных сред.</p> <p>Задачи теории упругости. Задачи гидродинамики. Задачи аэродинамики. Задачи магнитной гидродинамики.</p>
4	Элементы теории подобия и размерностей.	<p>Элементы теории подобия: подобие фигур, масштабное моделирование. Элементы теории размерностей: размерные и</p>

	безразмерные величины, π -теорема, применение анализа размерностей. Задачи теории упругости. Задачи гидродинамики. Задачи аэродинамики. Задачи газовой динамики. Задачи магнитной гидродинамики.
--	--

4.2 Лабораторные работы

Не предусмотрено учебным планом.

4.3 Практические занятия

№	Наименование раздела дисциплины	Тема и содержание занятия
1.	Основные понятия, гипотезы, определения механики	Основные понятия МСС. Жидкости, твердые тела, газы. Гипотеза сплошности. Гипотеза о метрическом евклидовом пространстве. Гипотеза об абсолютности времени. Точка зрения Лагранжа. Точка зрения Эйлера. Количественные характеристики сплошной среды.
2.	Элементы векторного анализа. Элементы тензорного анализа.	Криволинейный интеграл второго рода. Поверхностный интеграл второго рода, его вычисление. Теорема Остроградского-Гаусса. Поток вектора через поверхность. Вычисление потока вектора через замкнутую поверхность двумя способами: непосредственно и по формуле Остроградского-Гаусса. Циркуляция вектора. Ротор вектора. Вычисление циркуляции вектора: непосредственно и по формуле Стокса. Векторы как объекты. Криволинейные системы координат. Ковариантные и контрвариантные компоненты вектора. Тензоры как объекты. Формулы преобразования компонент тензоров при переходе к другой системе координат.
3.	Системы координат. Подход Лагранжа и Эйлера. Постановка задач механики сплошной среды.	Криволинейные ортогональные системы координат. Деформации, напряжения точек среды. Уравнение неразрывности – сохранения массы. Уравнение движения. Уравнение энергии. Основные уравнения МСС для идеальных сред.
4.	Элементы теории подобия и размерностей.	Применение элементов теории подобия и размерностей для решения задач МСС.

4.4 Компьютерные практикумы

Не предусмотрено учебным планом.

4.5 Групповые и индивидуальные консультации по курсовым работам (курсовым проектам)

Не предусмотрено учебным планом.

4.6 Самостоятельная работа обучающегося в период теоретического обучения

Самостоятельная работа обучающегося в период теоретического обучения включает в себя:

- самостоятельную подготовку к учебным занятиям, включая подготовку к аудиторным формам текущего контроля успеваемости;

- выполнение домашнего задания;
- самостоятельную подготовку к промежуточной аттестации.

В таблице указаны темы для самостоятельного изучения обучающимся:

№	Наименование раздела дисциплины	Темы для самостоятельного изучения
1	Основные понятия, гипотезы, определения механики	Переход от Лагранжева описания движения к Эйлерову описанию. Переход от Эйлерова описания движения к Лагранжеву описанию. Материальная производная по времени.
2	Элементы векторного анализа. Элементы тензорного анализа.	Символы Кристоффеля, дифференцирование тензора. Тензор второго ранга, разложение на сумму симметричного и антисимметричного тензоров, тензорная поверхность, главные оси и главные компоненты симметричного тензора второго ранга., инварианты симметричного тензора второго ранга. Антисимметричный тензор второго ранга в трехмерном пространстве. Преобразование малой частицы при произвольном перемещении среды. Тензор деформаций Грина и Альманси.
3	Системы координат. Подход Лагранжа и Эйлера. Постановка задач механики сплошной среды.	Уравнения совместности для компонент тензора деформаций, тензор скоростей деформаций, связь между компонентами тензоров деформаций и скоростей деформаций, выражение компонент тензора скоростей деформаций через компоненты вектора скорости. Формулы для скорости относительного изменения объема при движении среды, дивергенция скорости, формула Остроградского – Гаусса, теорема Коши-Гельмгольца о распределении скоростей в малой окрестности точки сплошной среды. Вязкие жидкости и газы. Модель линейно-вязкой жидкости, давление в вязкой жидкости, уравнение движения вязкой жидкости – уравнение Навье-Стокса, полная система уравнений несжимаемой линейно-вязкой жидкости. Первый закон термодинамики – закон сохранения энергии. Уравнение притока тепла при теплопроводности в покоящейся среде. Совершенный газ. Второй закон термодинамики. Обратимые и необратимые процессы. Уравнения теории пластичности.
4	Элементы теории подобия и размерностей.	Подобие задач механики твердого деформируемого тела. Подобие задач гидродинамики. Метод размерностей в задаче гидродинамики: выбор определяющих параметров и основных величин.

4.7 Самостоятельная работа обучающегося и контактная работа обучающегося с преподавателем в период промежуточной аттестации

Работа обучающегося в период промежуточной аттестации включает в себя подготовку к промежуточной аттестации (зачёту), а также саму промежуточную аттестацию.

5. Оценочные материалы по дисциплине

Фонд оценочных средств по дисциплине приведён в Приложении 1 к рабочей программе дисциплины.

Оценочные средства для проведения промежуточной аттестации, а также текущего контроля по дисциплине хранятся на кафедре (структурном подразделении), ответственной за преподавание данной дисциплины.

6. Учебно-методическое и материально-техническое обеспечение дисциплины

Основные принципы осуществления учебной работы обучающихся изложены в локальных нормативных актах, определяющих порядок организации контактной работы и порядок самостоятельной работы обучающихся. Организация учебной работы обучающихся на аудиторных учебных занятиях осуществляется в соответствии с п. 3.

6.1 Перечень учебных изданий и учебно-методических материалов для освоения дисциплины

Для освоения дисциплины обучающийся может использовать учебные издания и учебно-методические материалы, имеющиеся в научно-технической библиотеке НИУ МГСУ и/или размещённые в Электронных библиотечных системах.

Актуальный перечень учебных изданий и учебно-методических материалов представлен в Приложении 2 к рабочей программе дисциплины.

6.2 Перечень профессиональных баз данных и информационных справочных систем

При осуществлении образовательного процесса по дисциплине используются профессиональные базы данных и информационных справочных систем, перечень которых указан в Приложении 3 к рабочей программе дисциплины.

6.3 Перечень материально-технического, программного обеспечения освоения дисциплины

Учебные занятия по дисциплине проводятся в помещениях, оснащенных соответствующим оборудованием и программным обеспечением.

Перечень материально-технического и программного обеспечения дисциплины приведен в Приложении 4 к рабочей программе дисциплины.

Шифр	Наименование дисциплины

Код направления подготовки / специальности	01.03.04
Направление подготовки / специальность	Прикладная математика
Наименование ОПОП (направленность / профиль)	Цифровое проектирование и моделирование
Год начала реализации ОПОП	2022
Уровень образования	бакалавр
Форма обучения	очная
Год разработки/обновления	2022

ФОНД ОЦЕНОЧНЫХ СРЕДСТВ

1. Описание показателей и критериев оценивания компетенций, описание шкал оценивания

Оценивание формирования компетенций производится на основе показателей оценивания, указанных в п.2. рабочей программы и в п.1.1 ФОС.

Связь компетенций, индикаторов достижения компетенций и показателей оценивания приведена в п.2 рабочей программы.

1.1. Описание формирования и контроля показателей оценивания

Оценивание уровня освоения обучающимся компетенций осуществляется с помощью форм промежуточной аттестации и текущего контроля. Формы промежуточной аттестации и текущего контроля успеваемости по дисциплине, с помощью которых производится оценивание, указаны в учебном плане и в п.3 рабочей программы.

В таблице приведена информация о формировании результатов обучения по дисциплине разделами дисциплины, а также о контроле показателей оценивания компетенций формами оценивания.

Наименование показателя оценивания (результата обучения по дисциплине)	Номера разделов дисциплины	Формы оценивания (формы промежуточной аттестации, текущего контроля успеваемости)
Знает представление базовых для профессиональной сферы физических процессов в виде постановок задач механики сплошной среды, способы их решения согласно поставленной цели решения и имеющихся ресурсов реализации их решения.	1,2,3,4	Контрольная работа Домашнее задание Зачет
Знает особенности представления физических процессов для применения задач МСС при решении инженерных задач.	1,2,3,4	Контрольная работа Домашнее задание Зачет
Имеет навыки (основного уровня) дифференцирования и интегрирования функции нескольких переменных,	1,2,4	Контрольная работа Домашнее задание

решения задач линейной алгебры, решения обыкновенных дифференциальных и уравнений в частных производных.		Зачет
Имеет навыки (основного уровня) решения задач физического и геометрического характера, приводящие к обыкновенным дифференциальным уравнениям, уравнениям в частных производных, формулировок начальных, граничных условий, решения задач колебаний стержня, теплопроводности стержня, стационарной теплопроводности для круга, решения задач сопротивления материалов, теории упругости.	1,3,4	Контрольная работа Домашнее задание Зачет

1.2. Описание критериев оценивания компетенций и шкалы оценивания

При проведении промежуточной аттестации в форме зачёта используется шкала оценивания: «Не зачтено», «Зачтено».

Показателями оценивания являются знания и навыки обучающегося, полученные при изучении дисциплины.

Критериями оценивания достижения показателей являются:

Показатель оценивания	Критерий оценивания
Знания	Знание терминов и определений, понятий
	Знание основных закономерностей и соотношений, принципов
	Объём освоенного материала, усвоение всех дидактических единиц (разделов)
	Полнота ответов на проверочные вопросы
	Правильность ответов на вопросы
	Чёткость изложения и интерпретации знаний
Навыки основного уровня	Навыки выбора методик выполнения заданий
	Навыки выполнения заданий различной сложности
	Навыки самопроверки. Качество сформированных навыков
	Навыки анализа результатов выполнения заданий, решения задач
	Навыки представления результатов решения задач
	Навыки обоснования выполнения заданий
	Быстрота выполнения заданий
	Самостоятельность в выполнении заданий
Результативность (качество) выполнения заданий	

2. Типовые контрольные задания для оценивания формирования компетенций

2.1. Промежуточная аттестация

2.1.1. Промежуточная аттестация в форме экзамена, дифференцированного зачета (зачета с оценкой), зачета

Форма промежуточной аттестации: зачет в 8 семестре

Перечень типовых примерных вопросов/заданий для проведения зачёта в 8 семестре (очная форма обучения):

№	Наименование раздела дисциплины	Типовые вопросы/задания
1	Основные понятия, гипотезы, определения механики	Аксиомы пространства-времени, материального континуума. Аксиома баланса сил и моментов, передачи тепла, энергии.
2	Элементы векторного	Градиент, производная по направлению.

	<p>анализа. Элементы тензорного анализа.</p>	<p>Ротор и дивергенция. Циркуляция и поток векторного поля. Специальные классы векторных полей: соленоидальные, потенциальные, тороидальные, полоидальные. Теорема Гельмгольца. Правило суммирования Эйнштейна. Прямоугольная система координат, криволинейная система координат. Ковариантный базис. Основная квадратичная форма. Контравариантный базис. Соотношения взаимности. Разложение векторов ковариантного и контравариантного базисов. Связи между координатами вектора элементарного перемещения. Преобразование элементов координатных осей: базисных векторов, коэффициентов основной квадратичной формы, координат. Операции с базисными векторами. Полиада: определение, операции с полиадами. Понятие тензора. Метрический тензор. Симметрия и антисимметрия тензоров. Оперции опускания и поднятия индексов. Действия с тензорами: сложение, вычитание, умножение на скаляр, умножение тензоров, свертка тензоров, скалярное умножение тензоров. Тензоры второго ранга и тензорные функции: связь тензоров второго ранга и матриц, представления тензоров второго ранга. Шаровой тензор и девиатор. Главные направления и главные значения, основные инварианты, выражение основных инвариантов через главные значения, тензорная поверхность. Дискриминантный тензор: определение, свойства. Применение. Векторное умножение тензоров. Символы Кристоффеля первого и второго рода: определение, свойства, вычисление через компоненты метрического тензора, формулы преобразования, применение. Ковариантное дифференцирование базисных векторов. Оператор Лапласа от скалярной функции. Тензор Римана-Кристоффеля, тождества Ляме.</p>
3	<p>Системы координат. Подход Лагранжа и Эйлера. Постановка задач механики сплошной среды.</p>	<p>Лагранжево описание движения. Эйлерово описание движения. Эквивалентность лагранжева и эйлера описаний движений. Основные характеристики деформаций и перемещений среды – тензоры деформации, смещения, тензоры скоростей деформаций. Малые деформации. Каноническая форма тензора малых деформаций. Основные инварианты тензора малых деформаций. Разложение тензора деформаций на шаровой тензор и девиатор. Условия Сен-Венана для поля тензора малых деформаций. Напряжение, зависимость от вектора нормали. Тензор напряжений. Связь между вектором напряжений и тензором напряжений. Симметрия тензора напряжений, главные значений тензора напряжений, уравнения равновесия. Законы сохранения в МСС. Модели сплошных сред. Понятие идеальной среды. Уравнения движения идеальной сплошной среды. Понятие вязкой сплошной среды. Уравнения движения вязкой сплошной среды.</p>
4	<p>Элементы теории подобия и размерностей.</p>	<p>Обезразмеривание уравнений. Параметры подобия. Подобие задач механики твердого деформируемого тела. Подобие задач гидродинамики. π - теорема размерностей. Метод размерностей в задаче гидродинамики: выбор определяющих параметров и основных величин.</p>

2.1.2. Промежуточная аттестация в форме защиты курсовой работы (курсового проекта)

Промежуточная аттестация в форме защиты курсовой работы/курсового проекта не проводится.

2.2. Текущий контроль

2.2.1. Перечень форм текущего контроля:

- контрольная работа;
- домашнее задание;

2.2.2. Типовые контрольные задания форм текущего контроля:

Домашнее задание «Элементы векторного и тензорного анализа. Постановка задач МСС» (8 семестр).

Образец домашнего задания ДЗ₃(8 семестр) «Элементы векторного и тензорного анализа. Постановка задач МСС».

Задача 1. Найти $\text{grad} U$ в точке M_0 и производную $\frac{\partial u}{\partial e}$ в точке M_0 по направлению вектора, составляющего с осями координат углы α, β, γ . $U = \ln(x^2 + e^{y(z-1)} + y^2)$, $M_0(-2; -1; 1), \alpha = \beta = \gamma < 90^\circ$.

Задача 2. Используя формулу Остроградского-Гаусса, вычислить поток векторного поля $\mathbf{a}(x, y, z)$ через поверхность G цилиндрического тела, ограниченного сверху графиком функции $z = f(x, y)$, а снизу – областью D на координатной плоскости xOy .

$$f(x, y) = (x-1)^2 + y^2, D: x+y = 1, x = 0, y = 0, \mathbf{a}(x, y, z) = x\mathbf{i} + 3y\mathbf{j} - z\mathbf{k}.$$

Задача 3. Двумя способами (с помощью криволинейного интеграла 2-го рода и с помощью формулы Стокса) найти циркуляцию векторного поля $\mathbf{a}(x, y, z)$ вдоль линии пересечения Γ поверхности G с координатными плоскостями при $x \geq 0, y \geq 0, z \geq 0$.

$$G: z = 1 - y - x^2, \mathbf{a}(x, y, z) = (x - y)\mathbf{i} + (2x + y)\mathbf{j}.$$

Задача 4. При каких значениях параметров α, β, γ векторное поле $\mathbf{a}(x, y, z)$ является а) соленоидальным; б) потенциальным; в) гармоническим?

$$\mathbf{a}(x, y, z) = (\alpha x + \beta y + z)\mathbf{i} + (\gamma x + \alpha y)\mathbf{j} + (\beta x + z)\mathbf{k}.$$

Задача 5. Дан тензор деформаций (напряжений). Разложить заданный тензор деформаций (напряжений) на шаровую часть и девиатор. Найти инварианты заданного тензора.

Задача 6. Дан тензор напряжений в прямоугольной декартовой системе координат. Найти максимальное касательное и соответствующее ему нормальное напряжения в заданной точке.

Задача 7. Привести постановку задач теории упругости. Указать смысл уравнений и гипотезы, используемые при выводе уравнений.

Задача 8. Привести полную систему механических уравнений для несжимаемых идеальных жидкостей. Указать смысл уравнений и гипотезы, используемые при выводе уравнений.

Задача 9. Привести первый и второй закон термодинамики с пояснением основных понятий.

Задача 10. Привести постановку задач газовой динамики. Указать смысл уравнений и гипотезы, используемые при выводе уравнений.

Контрольная работа (КР)

КР «Элементы векторного и тензорного анализа. Постановка задач МСС» (8 семестр)

Задача 1. Найти циркуляцию или поток векторного поля двумя способами.

Задача 2. Дан тензор деформаций (напряжений). Разложить заданный тензор деформаций (напряжений) на шаровую часть и девиатор. Найти инварианты заданного тензора.

Задача 3. Сформулировать задачу механики сплошной среды (для твердого тела, жидкости, газа), пояснить смысл уравнений и гипотезы, используемые при выводе уравнений.

3. Методические материалы, определяющие процедуры оценивания

Процедура проведения промежуточной аттестации и текущего контроля успеваемости регламентируется локальным нормативным актом, определяющим порядок осуществления текущего контроля успеваемости и промежуточной аттестации обучающихся.

3.1. Процедура оценивания при проведении промежуточной аттестации обучающихся по дисциплине в форме экзамена и/или дифференцированного зачета (зачета с оценкой)

Промежуточная аттестация по дисциплине в форме экзамена/дифференцированного зачёта (зачета с оценкой) не проводится.

3.2. Процедура оценивания при проведении промежуточной аттестации обучающихся по дисциплине в форме зачета

Промежуточная аттестация по дисциплине в форме зачёта проводится в 8 семестре. Для оценивания знаний и навыков используются критерии и шкала, указанные п.1.2.

Ниже приведены правила оценивания формирования компетенций по показателю оценивания «Знания».

Критерий оценивания	Уровень освоения и оценка	
	Не зачтено	Зачтено
Знание терминов и определений, понятий	Не знает терминов и определений	Знает термины и определения
Знание основных закономерностей и соотношений, принципов	Не знает основные закономерности и соотношения, принципы построения знаний	Знает основные закономерности и соотношения, принципы построения знаний
Объём освоенного материала, усвоение всех дидактических единиц (разделов)	Не знает значительной части материала дисциплины	Знает материал дисциплины
Полнота ответов на проверочные вопросы	Не даёт ответы на большинство вопросов	Даёт ответы на большинство вопросов
Правильность ответов на вопросы	Допускает грубые ошибки при изложении ответа на вопрос	Не допускает ошибок при изложении ответа на вопрос
Чёткость изложения и интерпретации знаний	Излагает знания без логической последовательности	Излагает знания в логической последовательности
	Не иллюстрирует изложение поясняющими схемами, рисунками и примерами	Иллюстрирует изложение поясняющими схемами, рисунками и примерами
	Неверно излагает и интерпретирует знания	Верно излагает и интерпретирует знания

Ниже приведены правила оценивания формирования компетенций по показателю оценивания «Навыки основного уровня».

Критерий оценивания	Уровень освоения и оценка	
	Не зачтено	Зачтено
Навыки выбора методик выполнения заданий	Не может выбрать методику выполнения заданий	Может выбрать методику выполнения заданий
Навыки выполнения заданий различной сложности	Не имеет навыков выполнения учебных заданий	Имеет навыки выполнения учебных заданий
Навыки самопроверки. Качество сформированных навыков	Допускает грубые ошибки при выполнении заданий, нарушающие логику решения задач	Не допускает ошибки при выполнении заданий
Навыки анализа результатов выполнения заданий, решения задач	Делает некорректные выводы	Делает корректные выводы
Навыки представления результатов решения задач	Не может проиллюстрировать решение задачи поясняющими схемами, рисунками	Иллюстрирует решение задачи поясняющими схемами, рисунками
Навыки обоснования выполнения заданий	Не может обосновать алгоритм выполнения заданий	Обосновывает алгоритм выполнения заданий
Быстрота выполнения заданий	Не выполняет задания или выполняет их очень медленно, не достигая поставленных задач	Выполняет задания в поставленные сроки
Самостоятельность в выполнении заданий	Не может самостоятельно планировать и выполнять задания	Планирование и выполнение заданий осуществляет самостоятельно
Результативность (качество) выполнения заданий	Выполняет задания некачественно	Выполняет задания с достаточным уровнем качества

3.3. Процедура оценивания при проведении промежуточной аттестации обучающихся по дисциплине в форме защиты курсовой работы (курсового проекта)

Промежуточная аттестация по дисциплине в форме защиты курсовой работы/курсового проекта не проводится.

Шифр	Наименование дисциплины
Б1.В.ДВ.01.04	Математическое введение в механику сплошных сред

Код направления подготовки / специальности	01.03.04
Направление подготовки / специальность	Прикладная математика
Наименование ОПОП (направленность / профиль)	Цифровое проектирование и моделирование
Год начала реализации ОПОП	2022
Уровень образования	бакалавр
Форма обучения	очная
Год разработки/обновления	2022

Перечень учебных изданий и учебно-методических материалов

Печатные учебные издания в НТБ НИУ МГСУ:

№ п/п	Автор, название, место издания, издательство, год издания, количество страниц	Количество экземпляров в библиотеке НИУ МГСУ
1	<u>Кузьмина, О. В.</u> Механика жидкости и газа : учебное пособие / О. В. Кузьмина ; [рец.: Ф. В. Шугаев, И. А. Квасников] ; Московский государственный строительный университет. - Москва : МГСУ, 2012 - . - ISBN 978-5-7264-0665-7. - Текст : непосредственный. Часть 1. - 2012. - 125 с.: ил. - Библиогр.: с. 124-125 (27 назв.). - ISBN 978-5-7264-0688-6	56
2	Кудрявцев Л. Д. Курс математического анализа : учебник для бакалавров / Л. Д. Кудрявцев ; Московский физико-технический институт. - 6-е изд. - Москва : Юрайт, 2012. - (Бакалавр. Базовый курс). Т. 1. - 703 с. : ил., табл. - Предм.-имен. указ.: с. 685-694. - ISBN 978-5-9916-1807-6	10
3	Бермант А. Ф. Краткий курс математического анализа : учеб. пособие для вузов / А. Ф. Бермант, И. Г. Араманович. - Изд. 16-е, стер. - СПб. ; М. ; Краснодар : Лань, 2010. - 736 с. : ил. - (Классическая учебная литература по математике) (Учебники для вузов. Специальная литература). - Таблица интегралов: с. 731-735. - Библиогр.: с. 736. - ISBN 978-5-8114-0499-5	380
4	Аналитическая геометрия. Практикум : учебное пособие для студентов, обучающихся по программе бакалавриата по направлению 270800 "Строительство" / Моск. гос. строит. ун-т, Каф. высшей математики ; [Е. Б. Малышева [и др.]. - Москва : МГСУ, 2014. - 98 с. : ил., табл. - Библиогр.: с. 96 (6 назв.). - ISBN 978-5-7264-0826-2	25
5	Линейная алгебра. Практикум : учебное пособие для студентов, обучающихся по направлению 270800 "Строительство" / Моск. гос. строит. ун-т, Каф. высшей математики ; [Т. Н. Титова [и др.]. - Москва : МГСУ, 2014. - 134 с. - Библиогр.: с. 133 (11 назв.). - ISBN 978-5-7264-0825-5	25

6	Клетеник Д. В. Сборник задач по аналитической геометрии: учеб. пособие для вузов / Д. В. Клетеник; под ред. Н. В. Ефимова. - Изд. 17-е, стер. - Санкт-Петербург ; Москва ; Краснодар : Лань ; Профессия, 2010. - 223 с.: ил. - (Классическая учебная литература по математике) (Классические задачки и практикумы. Знание. Уверенность. Успех) (Учебники для вузов. Специальная литература). - ISBN 978-5-8114-1051-4. - ISBN 5-93913-037-2	443
---	---	-----

Электронные учебные издания в электронно-библиотечных системах (ЭБС):

№ п/п	Автор, название, место издания, год издания, количество страниц	Ссылка на учебное издание в ЭБС
1	Андреев, В. К. Математические модели механики сплошных сред: учебное пособие / В. К. Андреев. — Санкт-Петербург: Лань, 2022. — 240 с. — ISBN 978-5-8114-1998-2.	https://e.lanbook.com/book/212141
2	Учайкин, В. В. Механика. Основы механики сплошных сред: учебник / В. В. Учайкин. — 2-е изд., стер. — Санкт-Петербург: Лань, 2022. — 860 с. — ISBN 978-5-8114-2235-7.	https://e.lanbook.com/book/209819
3	Киселев, С. П. Механика сплошных сред: учебное пособие / С. П. Киселев. — Новосибирск: Новосибирский государственный технический университет, 2017. — 256 с. — ISBN 978-5-7782-3340-9.	https://www.iprbooks.hop.ru/91245.html
4	Пивнев, П. П. Механика сплошных сред. Жидкости и газы: учебное пособие / П. П. Пивнев, С. П. Тарасов, А. П. Волощенко. — Ростов-на-Дону, Таганрог: Издательство Южного федерального университета, 2019. — 137 с. — ISBN 978-5-9275-3096-0.	https://www.iprbooks.hop.ru/95791.html
5	Кузина, Т. С. Высшая математика: лекции (1-й семестр) : учебное пособие / Т. С. Кузина, Л. Ю. Фриштер ; [рец.: А. А. Медведев, М.И. Смирнов] ; Моск. гос. строит. ун-т. - Москва : МГСУ, 2014. - 69 с. : табл., ил. - ISBN 978-5-7264-0924-5	http://lib-04.gic.mgsu.ru/lib/2015%20-%202/45.pdf
6	Линейная алгебра. Практикум : учебное пособие для студентов, обучающихся по направлению 270800 "Строительство" / Моск. гос. строит. ун-т, Каф. высшей математикм ; [Т. Н. Титова [и др.]. - Москва : МГСУ, 2014. - 134 с. - Библиогр.: с. 133 (11 назв.). - ISBN 978-5-7264-0825-5	http://lib-04.gic.mgsu.ru/lib/2012%20-%202/116.pdf

Перечень учебно-методических материалов в НТБ НИУ МГСУ:

№ п/п	Автор, название, место издания, издательство, год издания, количество страниц
	Линейная алгебра и аналитическая геометрия. Пределы и непрерывность, производная и ее применения: методическое пособие для студентов 1-го курса, обучающихся по программе бакалавриата по направлению 270800 "Строительство" / Московский государственный строительный университет ; [рец. В. И. Макаров ; сост.: О. М. Ворожейкина [и др.]. - Москва : МГСУ, 2013. - 74 с. http://lib-04.gic.mgsu.ru/lib/2012%20-%202/68.pdf - 25 экз.

Приложение 3 к рабочей программе

Шифр	Наименование дисциплины
Б1.В.ДВ.01.04	Математическое введение в механику сплошных сред

Код направления подготовки / специальности	01.03.04
Направление подготовки /	Прикладная математика

специальность	
Наименование ОПОП (направленность / профиль)	Цифровое проектирование и моделирование
Год начала реализации ОПОП	2022
Уровень образования	бакалавр
Форма обучения	очная
Год разработки/обновления	2022

Перечень профессиональных баз данных и информационных справочных систем

Наименование	Электронный адрес ресурса
«Российское образование» - федеральный портал	http://www.edu.ru/index.php
Научная электронная библиотека	http://elibrary.ru/defaultx.asp?
Электронная библиотечная система IPRbooks	http://www.iprbookshop.ru/
Федеральная университетская компьютерная сеть России	http://www.runnet.ru/
Информационная система "Единое окно доступа к образовательным ресурсам"	http://window.edu.ru/
Научно-технический журнал по строительству и архитектуре «Вестник МГСУ»	http://www.vestnikmgsu.ru/
Научно-техническая библиотека НИУ МГСУ	http://www.mgsu.ru/resources/Biblioteka/

Приложение 4 к рабочей программе

Шифр	Наименование дисциплины
Б1.В.ДВ.01.04	Математическое введение в механику сплошных сред

Код направления подготовки / специальности	01.03.04
Направление подготовки / специальность	Прикладная математика
Наименование ОПОП (направленность / профиль)	Цифровое проектирование и моделирование
Год начала реализации ОПОП	2022
Уровень образования	бакалавр
Форма обучения	очная
Год разработки/обновления	2022

Материально-техническое и программное обеспечение дисциплины

Наименование специальных помещений и помещений для самостоятельной работы	Оснащенность специальных помещений и помещений для самостоятельной работы	Перечень лицензионного программного обеспечения. Реквизиты подтверждающего документа
Учебные аудитории для проведения учебных занятий, текущего контроля и промежуточной аттестации	Рабочее место преподавателя, рабочие места обучающихся	
<p>Помещение для самостоятельной работы обучающихся</p> <p>Ауд. 41 НТБ на 80 посадочных мест (рабочее место библиотекаря, рабочие места обучающихся)</p>	<p>ИБП GE VH Series VH 700 Источник бесперебойного питания РИП-12 (2 шт.) Компьютер/ТИП №5 (2 шт.) Компьютер Тип № 1 (6 шт.) Контрольно-пусковой блок С2000-КПБ (26 шт.) Монитор / Samsung 21,5" S22C200B (80 шт.) Плоттер / HP DJ T770 Прибор приемно-контрольный С2000-АСПТ (2 шт.) Принтер / HP LaserJet P2015 DN Принтер /Тип № 4 н/т Принтер HP LJ Pro 400 M401dn Системный блок / Kraftway Credo тип 4 (79 шт.) Электронное табло 2000*950</p>	<p>Adobe Acrobat Reader DC (ПО предоставляется бесплатно на условиях OpLic) Adobe Flash Player (ПО предоставляется бесплатно на условиях OpLic) APM Civil Engineering (Договор № 109/9.13_АО НИУ от 09.12.13 (НИУ-13)) ArcGIS Desktop (Договор передачи с ЕСРИ СНГ 31 лицензии от 27.01.2016) Arhcad [22] (БД; Веб-кабинет или подписка; OpenLicense) AutoCAD [2018] (БД; Веб-кабинет или подписка; OpenLicense) AutoCAD [2020] (БД; Веб-кабинет или подписка; OpenLicense) Autodesk Revit [2018] (БД; Веб-кабинет или подписка; OpenLicense) Autodesk Revit [2020] (БД; Веб-кабинет или подписка; OpenLicense) CorelDRAW [GSX5;55] (Договор № 292/10.11- АО НИУ от 28.11.2011 (НИУ-11)) eLearnBrowser [1.3] (Договор ГМЛ-Л-16/03-846 от 30.03.2016) Google Chrome (ПО предоставляется бесплатно на условиях OpLic) Lazarus (ПО предоставляется бесплатно на условиях OpLic) Mathcad [Edu.Prime;3;30] (Договор №109/9.13_АО НИУ от 09.12.13 (НИУ-13)) Mathworks Matlab [R2008a;100] (Договор</p>

		<p>089/08-ОК(ИОП) от 24.10.2008)</p> <p>Mozilla Firefox (ПО предоставляется бесплатно на условиях OpLic)</p> <p>MS Access [2013;Im] (OpenLicense; Подписка Azure Dev Tools; Б\Д; Веб-кабинет)</p> <p>MS ProjectPro [2013;ImX] (OpenLicense; Подписка Azure Dev Tools; Б\Д; Веб-кабинет)</p> <p>MS VisioPro [2013;ADT] (OpenLicense; Подписка Azure Dev Tools; Б\Д; Веб-кабинет)</p> <p>MS Visual FoxPro [ADT] (OpenLicense; Подписка Azure Dev Tools; Б\Д; Веб-кабинет)</p> <p>nanoCAD СПДС Стройплощадка (Договор бесплатной передачи / партнерство)</p> <p>PascalABC [3.2.0.1311] (ПО предоставляется бесплатно на условиях OpLic)</p> <p>Visual Studio Ent [2015;Imx] (OpenLicense; Подписка Azure Dev Tools; Б\Д; Веб-кабинет)</p> <p>Visual Studio Expr [2008;ImX] (OpenLicense; Подписка Azure Dev Tools; Б\Д; Веб-кабинет)</p> <p>WinPro 7 [ADT] (OpenLicense; Подписка Azure Dev Tools; Б\Д; Веб-кабинет)</p> <p>Компас-3D V14 АЕС (Договор № 109/9.13_АО НИУ от 09.12.13 (НИУ-13))</p> <p>ПК ЛИРА-САПР [2013] (Договор № 109/9.13_АО НИУ от 09.12.13 (НИУ-13))</p>
<p>Помещение для самостоятельной работы обучающихся</p> <p>Ауд. 59 НТБ</p> <p>на 5 посадочных мест, оборудованных компьютерами (рабочее место библиотекаря, рабочие места обучающихся, рабочее место для лиц с ограниченными возможностями здоровья)</p> <p>Читальный зал на 52 посадочных места</p>	<p>Компьютер / ТИП №5 (4 шт.)</p> <p>Монитор Acer 17" AL1717 (4 шт.)</p> <p>Монитор Samsung 24" S24C450B</p> <p>Системный блок Kraftway Credo KC36 2007 (4 шт.)</p> <p>Системный блок Kraftway Credo KC43 с KSS тип3</p> <p>Принтер/HP LaserJet P2015 DN</p> <p>Аудиторный стол для инвалидов-колясочников</p> <p>Видеоувеличитель /Optelec</p> <p>ClearNote</p> <p>Джойстик компьютерный беспроводной</p> <p>Клавиатура Clevy с большими кнопками и накладкой (беспроводная)</p> <p>Кнопка компьютерная выносная малая</p> <p>Кнопка компьютерная выносная малая (2 шт.)</p>	<p>Google Chrome (ПО предоставляется бесплатно на условиях OpLic (не требуется))</p> <p>Adobe Acrobat Reader DC (ПО предоставляется бесплатно на условиях OpLic (не требуется))</p> <p>eLearnBrowser [1.3] (Договор ГМЛ-Л-16/03-846 от 30.03.2016)</p> <p>Mozilla Firefox (ПО предоставляется бесплатно на условиях OpLic (лицензия не требуется))</p> <p>MS OfficeStd [2010; 300] (Договор № 162/10 - АО НИУ от 18.11.2010 (НИУ-10))</p> <p>Adobe Acrobat Reader [11] (ПО предоставляется бесплатно на условиях OpLic (лицензия не требуется))</p> <p>K-Lite Codec Pack (ПО предоставляется бесплатно на условиях OpLic (лицензия не требуется))</p>
<p>Помещение для самостоятельной работы обучающихся</p> <p>Ауд. 84 НТБ</p> <p>На 5 посадочных мест, оборудованных компьютерами (рабочее место библиотекаря, рабочие места обучающихся)</p> <p>Читальный зал на 52 посадочных места</p>	<p>Монитор Acer 17" AL1717 (5 шт.)</p> <p>Системный блок Kraftway KW17 2010 (5 шт.)</p>	<p>AutoCAD [2020] (Б\Д; Веб-кабинет или подписка; OpenLicense)</p> <p>Eurosoft STARK [201W;20] (Договор № 089/08-ОК(ИОП) от 24.10.2008)</p> <p>MS OfficeStd [2010; 300] (Договор № 162/10 - АО НИУ от 18.11.2010 (НИУ-10))</p> <p>nanoCAD СПДС Конструкции (Договор бесплатной передачи / партнерство)</p> <p>WinPro 7 [ADT] (OpenLicense; Подписка Azure Dev Tools; Б\Д; Веб-кабинет)</p> <p>ПК ЛИРА-САПР [2013R5] (ПО</p>

		предоставляется бесплатно на условиях OpLic (лицензия не требуется)
--	--	--

Федеральное государственное бюджетное образовательное учреждение высшего образования
«НАЦИОНАЛЬНЫЙ ИССЛЕДОВАТЕЛЬСКИЙ МОСКОВСКИЙ
ГОСУДАРСТВЕННЫЙ СТРОИТЕЛЬНЫЙ УНИВЕРСИТЕТ»

РАБОЧАЯ ПРОГРАММА

Шифр	Наименование дисциплины
Б1.В.ДВ.02.01	Фрактальный анализ

Код направления подготовки / специальности	01.03.04
Направление подготовки / специальность	Прикладная математика
Наименование ОПОП (направленность / профиль)	Цифровое проектирование и моделирование
Год начала реализации ОПОП	2022
Уровень образования	бакалавриат
Форма обучения	очная
Год разработки/обновления	2022

Разработчики:

должность	учёная степень, учёное звание	ФИО
Профессор	Доктор физ.мат.наук	Алероев Т.С.
Доцент	Канд. техн. наук	Ерохин С.В.

Рабочая программа дисциплины разработана и одобрена кафедрой Высшей математики.

Рабочая программа утверждена методической комиссией по УГСН, протокол № 5 от «20» июня 2022.

1. Цель освоения дисциплины

Целью освоения дисциплины «Фрактальный анализ» является углубление уровня освоения компетенций обучающегося в области фракталов и фрактального анализа.

Программа составлена в соответствии с требованиями Федерального государственного образовательного стандарта высшего образования по направлению подготовки 01.03.04 Прикладная математика.

Дисциплина относится к части, формируемой участниками образовательной деятельности, Блока 1 «Дисциплины (модули)» основной профессиональной образовательной программы «Цифровое проектирование и моделирование». Дисциплина является дисциплиной по выбору обучающегося.

2. Перечень планируемых результатов обучения по дисциплине, соотнесенных с планируемыми результатами освоения образовательной программы

Код и наименование компетенции (результат освоения)	Код и наименование индикатора достижения компетенции
ПК-1 Способен выполнять расчетный анализ технических решений проектов градостроительной деятельности	ПК-1.3 Выбор математических способов обработки исходных данных
ПК-2 Способен определять способы, приемы и средства обработки данных в сфере проектирования объектов градостроительной деятельности	ПК-2.2 Выбор автоматизированных средств обработки данных в градостроительной деятельности.
ПК-3 Способен проводить исследование градостроительных объектов с использованием математического и компьютерного моделирования	ПК-3.1 Применение фундаментальных знаний в области теоретической и прикладной механики, механики сплошной среды при построении моделей решения задач механики

Код и наименование индикатора достижения компетенции	Наименование показателя оценивания (результата обучения по дисциплине)
ПК-1.3 Выбор математических способов обработки исходных данных	Знает современное состояние и тенденции развития теории дифференциальных уравнений с дробными производными; Имеет навыки (основного уровня) использования основных теоретических положений теории дифференциальных уравнений с дробными производными.
ПК-2.2 Выбор автоматизированных средств обработки данных в градостроительной деятельности.	Знает возможности использования дифференциальных уравнений с дробными производными для математического моделирования и дальнейшего использования методов дифференциальных уравнений с дробными производными в своей профессиональной деятельности; Имеет навыки (основного уровня) использования методов анализа дифференциальных уравнений с дробными производными, использующими современный аппарат фундаментальных дисциплин, особенно функционального анализа.

ПК-3.1 Применение фундаментальных знаний в области теоретической и прикладной механики, механики сплошной среды при построении моделей решения задач механики	Знает основные научные достижения в области дифференциальных уравнений с дробными производными, как фундаментальные, так и прикладной направленности. с дробными производными, в том числе теорией устойчивости, нелинейным анализом сложных динамических объектов; Имеет навыки (основного уровня) владения численными методами приближенного исследования дифференциальных уравнений с дробными производными.
---	--

Информация о формировании и контроле результатов обучения представлена в Фонде оценочных средств (Приложение 1).

3. Трудоёмкость дисциплины и видов учебных занятий по дисциплине

Общая трудоёмкость дисциплины составляет 3 зачётных единиц (108 академических часов).

(1 зачетная единица соответствует 36 академическим часам)

Видами учебных занятий и работы обучающегося по дисциплине могут являться.

Обозначение	Виды учебных занятий и работы обучающегося
Л	Лекции
ЛР	Лабораторные работы
ПЗ	Практические занятия
КоП	Компьютерный практикум
КРП	Групповые и индивидуальные консультации по курсовым работам (курсовым проектам)
СР	Самостоятельная работа обучающегося в период теоретического обучения
Контроль	Самостоятельная работа обучающегося и контактная работа обучающегося с преподавателем в период промежуточной аттестации

Структура дисциплины:

Форма обучения – очная

№	Наименование раздела дисциплины	Семестр	Количество часов по видам учебных занятий и работы обучающегося							Формы промежуточной аттестации, текущего контроля успеваемости*
			Л	ЛР	ПЗ	КоП	КРП	СР	Контроль	
1	Понятие фрактала. Основные понятия. Общая характеристика фрактала	7	10		6	6				Домашнее задание №1 (р.1) Домашнее задание №2 (р.2-3) Контрольное задание КоП (р. 1, 2, 3) Контрольная работа (р. 2-3)
2	Дробное исчисление – основной метод исследования процессов протекающих в средах с фрактальной структурой	7	12		6	6		53	27	
3	Основные математические модели, основанные на дробном исчислении	7	10		4	4				
	Итого	7	32		16	16		53	27	Экзамен

* - реферат, контрольная работа, расчетно-графическая работа, домашнее задание

4. Содержание дисциплины, структурированное по видам учебных занятий и разделам

При проведении аудиторных учебных занятий предусмотрено проведение текущего контроля успеваемости.

- В рамках компьютерного практикума предусмотрено контрольное задание компьютерного практикума.
- В рамках практических занятий предусмотрено выполнение контрольной работы

4.1 Лекции

№	Наименование раздела дисциплины	Тема и содержание лекций
1	Понятие фрактала. Основные понятия. Общая характеристика фрактала	Общая характеристика фракталов Понятие фрактала. Фрактальная размерность Скейлинг или масштабная инвариантность. Топологическая и фрактальная размерности. Самоподобие. Самоафинность. Регулярные фракталы. Алгоритмы построения регулярных или геометрических фракталов. Множество Кантора. Салфетка Серпинского. Кривая Коха. Расчет фрактальной размерности регулярного фрактала. Кривая Леви. Нерегулярные случайные фракталы. Броуновское движение. Статистическое самоподобие. Мультифракталы и их размерности
2	Дробное исчисление – основной метод исследования процессов протекающих в средах с фрактальной структурой	Основные понятия дробного исчисления Обыкновенные дифференциальные уравнения дробного порядка. Постановка и исследование задачи типа Коши в локальной и нелокальной постановках. Краевые задачи для основных типов нелокальных дифференциальных уравнений дробного порядка
3	Основные математические модели основанные на дробном исчислении	Исследование класса реологических уравнений состояния с помощью дробного исчисления

4.2 Лабораторные работы

Не предусмотрено учебным планом

4.3 Практические занятия

№	Наименование раздела дисциплины	Тема и содержание практических занятий
1	Понятие фрактала. Основные понятия. Общая характеристика фрактала	Тема 1. Построение различных геометрических фракталов. Тема 2. Фрактальная размерность временных рядов. Тема 3. Основные методы оценки фрактальной размерности временных рядов. Тема 4. Показатель Херста. Алгоритм Гросберга–Прокаччия.
2	Дробное исчисление – основной метод исследования процессов протекающих в средах с фрактальной структурой	Тема 1. Вычисление дробных интегралов. Тема 2. Вычисление дробных производных.
3	Основные математические модели основанные на	Тема 1. Обобщенные модели вязкоупругого тела Тема 2. Модель осциллятора с вязкоупругим демпфированием

	дробном исчислении	Тема 3. Моделирование фондовых ранков. Уравнение Фоккера-Планка. Тема 4. Методы решения дробных дифференциальных уравнений с помощью преобразования Лапласа.
--	--------------------	---

4.4 Компьютерные практикумы

№	Наименование раздела дисциплины	Тема и содержание компьютерного практикума
1	Понятие фрактала. Основные понятия. Общая характеристика фрактала	Тема 1. Вычисление фрактальных размерностей различных геометрических фракталов. Тема 2. Сложности вычисления фрактальной размерности временных рядов. Тема 3. Основные методы оценки фрактальной размерности временных рядов. Тема 4. Показатель Херста. Алгоритм Гросберга–Прокаччия.
2	Дробное исчисление – основной метод исследования процессов протекающих в средах с фрактальной структурой	Тема 1. Разностные схемы решения краевых задач для дробных дифференциальных уравнений.
3	Основные математические модели основанные на дробном исчислении	Тема 1. Алгоритм решения начальной задачи для однородного уравнения Бэгли-Торвика. Тема 2. Алгоритм решения краевой задачи для однородного уравнения Бэгли-Торвика Тема 3. Алгоритм решения начальной задачи для неоднородного уравнения Бэгли-Торвика. Тема 4. Алгоритм решения краевой задачи для неоднородного уравнения Бэгли-Торвика

4.5 Групповые и индивидуальные консультации по курсовым работам (курсовым проектам)

Не предусмотрено учебным планом

4.6 Самостоятельная работа обучающегося в период теоретического обучения

Самостоятельная работа обучающегося в период теоретического обучения включает в себя:

- самостоятельную подготовку к учебным занятиям, включая подготовку к аудиторным формам текущего контроля успеваемости;
- выполнение домашнего задания;
- самостоятельную подготовку к промежуточной аттестации.

В таблице указаны темы для самостоятельного изучения обучающимся:

№	Наименование раздела дисциплины	Темы для самостоятельного изучения
1	Понятие фрактала. Основные понятия. Общая характеристика фрактала	Общая характеристика фракталов Понятие фрактала. Фрактальная размерность Скейлинг или масштабная инвариантность. Топологическая и фрактальная размерности. Самоподобие. Самоафинность. Регулярные фракталы. Алгоритмы построения регулярных или геометрических фракталов. Множество Кантора. Салфетка Серпинского.

		Кривая Коха. Расчет фрактальной размерности регулярного фрактала. Кривая Леви. Нерегулярные случайные фракталы. Броуновское движение. Статистическое самоподобие. Мультифракталы и их размерности
2	Дробное исчисление – основной метод исследования процессов протекающих в средах с фрактальной структурой	Основные понятия дробного исчисления. Обыкновенные дифференциальные уравнения дробного порядка. Постановка и исследование задачи типа Коши в локальной и нелокальной постановках. Краевые задачи для основных типов нелокальных дифференциальных уравнений дробного порядка
3	Основные математические модели, основанные на дробном исчислении	Исследование класса реологических уравнений состояния с помощью дробного исчисления

4.7 Самостоятельная работа обучающегося и контактная работа обучающегося с преподавателем в период промежуточной аттестации

Работа обучающегося в период промежуточной аттестации включает в себя подготовку к формам промежуточной аттестации (экзамен), а также саму промежуточную аттестацию.

5. Оценочные материалы по дисциплине

Фонд оценочных средств по дисциплине приведён в Приложении 1 к рабочей программе дисциплины.

Оценочные средства для проведения промежуточной аттестации, а также текущего контроля по дисциплине хранятся на кафедре (структурном подразделении), ответственной за преподавание данной дисциплины.

6. Учебно-методическое и материально-техническое обеспечение дисциплины

Основные принципы осуществления учебной работы обучающихся изложены в локальных нормативных актах, определяющих порядок организации контактной работы и порядок самостоятельной работы обучающихся. Организация учебной работы обучающихся на аудиторных учебных занятиях осуществляется в соответствии с п. 3.

6.1 Перечень учебных изданий и учебно-методических материалов для освоения дисциплины

Для освоения дисциплины обучающийся может использовать учебные издания и учебно-методические материалы, имеющиеся в научно-технической библиотеке НИУ МГСУ и/или размещённые в Электронных библиотечных системах.

Актуальный перечень учебных изданий и учебно-методических материалов представлен в Приложении 2 к рабочей программе дисциплины.

6.2 Перечень профессиональных баз данных и информационных справочных систем

При осуществлении образовательного процесса по дисциплине используются профессиональные базы данных и информационных справочных систем, перечень которых указан в Приложении 3 к рабочей программе дисциплины.

6.3 Перечень материально-технического, программного обеспечения освоения дисциплины

Учебные занятия по дисциплине проводятся в помещениях, оснащенных соответствующим оборудованием и программным обеспечением.

Перечень материально-технического и программного обеспечения дисциплины приведен в Приложении 4 к рабочей программе дисциплины.

Шифр	Наименование дисциплины
Б1.В.ДВ.02.01	Фрактальный анализ

Код направления подготовки / специальности	01.03.04
Направление подготовки / специальность	Прикладная математика
Наименование ОПОП (направленность / профиль)	Цифровое проектирование и моделирование
Год начала реализации ОПОП	2022
Уровень образования	бакалавриат
Форма обучения	очная
Год разработки/обновления	2022

ФОНД ОЦЕНОЧНЫХ СРЕДСТВ

1. Описание показателей и критериев оценивания компетенций, описание шкал оценивания

Оценивание формирования компетенций производится на основе показателей оценивания, указанных в п.2. рабочей программы и в п.1.1 ФОС.

Связь компетенций, индикаторов достижения компетенций и показателей оценивания приведена в п.2 рабочей программы.

1.1. Описание формирования и контроля показателей оценивания

Оценивание уровня освоения обучающимся компетенций осуществляется с помощью форм промежуточной аттестации и текущего контроля. Формы промежуточной аттестации и текущего контроля успеваемости по дисциплине, с помощью которых производится оценивание, указаны в учебном плане и в п.3 рабочей программы.

В таблице приведена информация о формировании результатов обучения по дисциплине разделами дисциплины, а также о контроле показателей оценивания компетенций формами оценивания.

Наименование показателя оценивания (результата обучения по дисциплине)	Номера разделов дисциплины	Формы оценивания (формы промежуточной аттестации, текущего контроля успеваемости)
Знает современное состояние и тенденции развития теории дифференциальных уравнений с дробными производными;	1,2,3	Домашнее задание № 1 Домашнее задание № 2 Контрольная работа Контрольное задание КоП Экзамен
Имеет навыки (основного уровня) использования основных теоретических положений теории дифференциальных уравнений с дробными производными.	1,2,3	Домашнее задание № 1 Домашнее задание № 2 Контрольная работа Контрольное задание КоП
Знает возможности использования дифференциальных уравнений с дробными производными для математического	1,2,3	Домашнее задание № 1 Домашнее задание № 2 Контрольное задание КоП

моделирования и дальнейшего использования методов дифференциальных уравнений с дробными производными в своей профессиональной деятельности;		Экзамен
Имеет навыки (основного уровня) использования методов анализа дифференциальных уравнений с дробными производными, использующими современный аппарат фундаментальных дисциплин, особенно функционального анализа.	1,2,3	Домашнее задание № 1 Домашнее задание № 2 Контрольная работа Контрольное задание КоП
Знает основные научные достижения в области дифференциальных уравнений с дробными производными, как фундаментальные, так и прикладной направленности. с дробными производными, в том числе теорией устойчивости, нелинейным анализом сложных динамических объектов;	1,2,3	Домашнее задание № 1 Домашнее задание № 2 Контрольное задание КоП Экзамен
Имеет навыки (основного уровня) владения численными методами приближенного исследования дифференциальных уравнений с дробными производными.	1,2,3	Домашнее задание № 1 Домашнее задание № 2 Контрольное задание КоП

1.2. Описание критериев оценивания компетенций и шкалы оценивания

При проведении промежуточной аттестации в форме экзамена используется шкала оценивания: «2» (неудовлетворительно), «3» (удовлетворительно), «4» (хорошо), «5» (отлично).

Показателями оценивания являются знания и навыки обучающегося, полученные при изучении дисциплины.

Критериями оценивания достижения показателей являются:

Показатель оценивания	Критерий оценивания
Знания	Знание терминов и определений, понятий
	Знание основных закономерностей и соотношений, принципов
	Объём освоенного материала, усвоение всех дидактических единиц (разделов)
	Полнота ответов на проверочные вопросы
	Правильность ответов на вопросы
	Чёткость изложения и интерпретации знаний
Навыки основного уровня	Навыки выбора методик выполнения заданий
	Навыки выполнения заданий различной сложности
	Навыки самопроверки. Качество сформированных навыков
	Навыки анализа результатов выполнения заданий, решения задач
	Навыки представления результатов решения задач
	Навыки обоснования выполнения заданий
	Быстрота выполнения заданий
	Самостоятельность в выполнении заданий
Результативность (качество) выполнения заданий	

2. Типовые контрольные задания для оценивания формирования компетенций

2.1. Промежуточная аттестация

2.1.1. Промежуточная аттестация в форме экзамена, дифференцированного зачета (зачета с оценкой), зачета

Форма промежуточной аттестации: экзамен 7 семестр

Перечень типовых вопросов (заданий) для проведения экзамена в 7 семестре (очная форма обучения):

№	Наименование раздела дисциплины	Типовые вопросы/задания
1	Понятие фрактала. Основные понятия. Общая характеристика фрактала	1. Общая характеристика фракталов 2. Скейлинг или масштабная инвариантность. 3. Топологическая и фрактальная размерности. 4. Самоподобие. 5. Самоафинность. 6. Регулярные фракталы. 7. Алгоритмы построения регулярных или геометрических фракталов. 8. Множество Кантора. 9. Салфетка Серпинского. 10. Кривая Коха. 11. Расчет фрактальной размерности регулярного фрактала. 12. Кривая Леви. Нерегулярные случайные фракталы 13. Броуновское движение. 14. Статистическое самоподобие. 15. Мультифракталы и их размерности
2	Дробное исчисление – основной метод исследования процессов протекающих в средах с фрактальной структурой	16. Основные понятия дробного исчисления 17. Обыкновенные дифференциальные уравнения дробного порядка. 18. Постановка и исследование задачи типа Коши в локальной и нелокальной постановках. 19. Краевые задачи для основных типов нелокальных дифференциальных уравнений дробного порядка
3	Основные математические модели основанные на дробном исчислении	20. Исследование класса реологических уравнений состояния с помощью дробного исчисления

2.1.2. Промежуточная аттестация в форме защиты курсовой работы (курсового проекта) не предусмотрено

2.2. Текущий контроль

2.2.1. Перечень форм текущего контроля:

- Контрольное задание КоП;
- контрольная работа
- домашнее задание №1;
- домашнее задание №2.

2.2.2. Типовые контрольные задания форм текущего контроля

Образец контрольной работы

Вариант 1

Вычислить дробный интеграл от функции x^2

Вычислить дробную производную от функции x^2

Найти решение задачи

$$u'' + D_{0x}^\alpha u = u$$

$$u(0) = 0; \quad u'(0) = 1$$

Образец контрольного задания по КоП «Исследование класса реологических уравнений состояния с помощью дробного исчисления»

Вариант 1

Решить задачу Коши средствами операционного исчисления

$$\begin{aligned} \sigma_0 \sin(\omega t) &= E\varepsilon(t) + \eta D^\beta[\varepsilon(t)] \\ \varepsilon(0) &= 0 \end{aligned}$$

Домашнее задание №1 (7 семестр) «Понятие фрактала. Основные понятия. Общая характеристика»

Образец домашнего задания №1

Вариант 1

Вычислить размерность треугольника Серпинского

Построить систему интегрирования функций для дерева

Построить систему интегрирования функций аттрактор которой есть точности квадрат

Показать что множество Мандельброта симметрично относительно вещественной оси

Домашнее задание №2 (7 семестр) «Дробное исчисление – основной метод исследования процессов протекающих в средах с фрактальной структурой»

Образец домашнего задания № 2

Вариант 1

Показать, что задача

$$u'' + D_{0x}^\alpha u = \sin x$$

$$u(0) = 0; \quad u'(0) = 1$$

Имеет единственное решение

Построить схему осциллятора с вязкоупругим демпфером

3.Методические материалы, определяющие процедуры оценивания

Процедура проведения промежуточной аттестации и текущего контроля успеваемости регламентируется локальным нормативным актом, определяющим порядок осуществления текущего контроля успеваемости и промежуточной аттестации обучающихся.

3.1. Процедура оценивания при проведении промежуточной аттестации обучающихся по дисциплине в форме экзамена и/или дифференцированного зачета (зачета с оценкой)

Промежуточная аттестация по дисциплине в форме экзамена проводится в 7 семестре.

Используются критерии и шкала оценивания, указанные в п.1.2. Оценка выставляется преподавателем интегрально по всем показателям и критериям оценивания.

Ниже приведены правила оценивания формирования компетенций по показателю оценивания «Знания».

Критерий оценивания	Уровень освоения и оценка			
	«2» (неудовлетв.)	«3» (удовлетвор.)	«4» (хорошо)	«5» (отлично)
Знание терминов и определений, понятий	Не знает терминов и определений	Знает термины и определения, но допускает неточности формулировок	Знает термины и определения	Знает термины и определения, может корректно сформулировать их самостоятельно
Знание основных закономерностей и соотношений, принципов	Не знает основные закономерности и соотношения, принципы построения знаний	Знает основные закономерности и соотношения, принципы построения знаний	Знает основные закономерности и соотношения, принципы построения знаний, их интерпретирует и использует	Знает основные закономерности, соотношения, принципы построения знаний, может самостоятельно их получить и использовать
Объём освоенного материала, усвоение всех дидактических единиц (разделов)	Не знает значительной части материала дисциплины	Знает только основной материал дисциплины, не усвоил его деталей	Знает материал дисциплины в объёме	Обладает твёрдым и полным знанием материала дисциплины, владеет дополнительными знаниями
Полнота ответов на проверочные вопросы	Не даёт ответы на большинство вопросов	Даёт неполные ответы на все вопросы	Даёт ответы на вопросы, но не все - полные	Даёт полные, развёрнутые ответы на поставленные вопросы
Правильность ответов на вопросы	Допускает грубые ошибки при изложении ответа на	В ответе имеются существенные ошибки	В ответе имеются несущественные неточности	Ответ верен

	вопрос			
Чёткость изложения и интерпретации знаний	Излагает знания без логической последовательности	Излагает знания с нарушениями в логической последовательности	Излагает знания без нарушений в логической последовательности	Излагает знания в логической последовательности, самостоятельно их интерпретируя и анализируя
	Не иллюстрирует изложение поясняющими схемами, рисунками и примерами	Выполняет поясняющие схемы и рисунки небрежно и с ошибками	Выполняет поясняющие рисунки и схемы корректно и понятно	Выполняет поясняющие рисунки и схемы точно и аккуратно, раскрывая полноту усвоенных знаний
	Неверно излагает и интерпретирует знания	Допускает неточности в изложении и интерпретации знаний	Грамотно и по существу излагает знания	Грамотно и точно излагает знания, делает самостоятельные выводы

Ниже приведены правила оценивания формирования компетенций по показателю оценивания «Навыки основного уровня».

Критерий оценивания	Уровень освоения и оценка			
	«2» (неудовлетв.)	«3» (удовлетвор.)	«4» (хорошо)	«5» (отлично)
Навыки выбора методик выполнения заданий	Не может выбрать методику выполнения заданий	Испытывает затруднения по выбору методики выполнения заданий	Без затруднений выбирает стандартную методику выполнения заданий	Применяет теоретические знания для выбора методики выполнения заданий
Навыки выполнения заданий различной сложности	Не имеет навыков выполнения учебных заданий	Имеет навыки выполнения только простых типовых учебных заданий	Имеет навыки выполнения только стандартных учебных заданий	Имеет навыки выполнения как стандартных, так и нестандартных учебных заданий
Навыки самопроверки. Качество сформированных навыков	Допускает грубые ошибки при выполнении заданий, нарушающие логику решения задач	Допускает ошибки при выполнении заданий, нарушения логики решения	Допускает ошибки при выполнении заданий, не нарушающие логику решения	Не допускает ошибок при выполнении заданий

Навыки анализа результатов выполнения заданий, решения задач	Делает некорректные выводы	Испытывает затруднения с формулированием корректных выводов	Делает корректные выводы по результатам решения задачи	Самостоятельно анализирует результаты выполнения заданий
Навыки представления результатов решения задач	Не может проиллюстрировать решение задачи поясняющими схемами, рисунками	Выполняет поясняющие схемы и рисунки небрежно и с ошибками	Выполняет поясняющие рисунки и схемы корректно и понятно	Выполняет поясняющие рисунки и схемы верно и аккуратно

3.2. Процедура оценивания при проведении промежуточной аттестации обучающихся по дисциплине в форме зачета

Промежуточная аттестация по дисциплине в форме зачёта не проводится.

3.3 Процедура оценивания при проведении промежуточной аттестации обучающихся по дисциплине в форме защиты курсовой работы (курсового проекта)

Промежуточная аттестация по дисциплине в форме защиты курсовой работы/курсового проекта не проводится.

Приложение 2 к рабочей программе

Шифр	Наименование дисциплины
Б1.В.ДВ.02.01	Фрактальный анализ

Код направления подготовки / специальности	01.03.04
Направление подготовки / специальность	Прикладная математика
Наименование ОПОП (направленность / профиль)	Цифровое проектирование и моделирование
Год начала реализации ОПОП	2022
Уровень образования	бакалавриат
Форма обучения	очная
Год разработки/обновления	2022

Перечень учебных изданий и учебно-методических материалов

Электронные учебные издания в электронно-библиотечных системах (ЭБС):

№ п/п	Автор, название, место издания, год издания, количество страниц	Ссылка на учебное издание в ЭБС
1	Боронина Е.Б. Математический анализ [Электронный ресурс]: учебное пособие/ Боронина Е.Б.— Электрон.текстовые данные.— Саратов: Научная книга, 2019.— 159 с. - ISBN: 978-5-9758-1745-7	https://www.iprbookshop.ru/81022.html
2	Божокин С.В. Фракталы и мультифракталы / Божокин С.В., Паршин Д.А.. — Ижевск : Регулярная и хаотическая динамика, Институт компьютерных исследований, 2019. — 128 с. - ISBN: 978-5-4344-0780-9	https://www.iprbookshop.ru/92075.html
3	Шеремет Г.Г. Геометрические преобразования и фрактальная геометрия : учебник / Шеремет Г.Г.. — Пермь : Пермский государственный гуманитарно-педагогический университет, 2013. — 188 с.	https://www.iprbookshop.ru/32031.html
4	Фомичева С. Г. Фрактальные методы анализа финансовых рядов: Учебное пособие. - Заполярный государственный университет им. Н.М. Федоровского, 2012 – 234 с. ISBN 978-5-89009-514-5	https://e.lanbook.com/book/155914
5	Секованов В. С. Фрактальная геометрия. Преподавание, задачи, алгоритмы, синергетика, эстетика, приложения: учебное пособие. Издательство "Лань" – 180 с. – 2022 ISBN 978-5-8114-3264-6	https://e.lanbook.com/book/206216

Приложение 3 к рабочей программе

Код направления подготовки / специальности	01.03.04
Направление подготовки / специальность	Прикладная математика
Наименование ОПОП (направленность / профиль)	Цифровое проектирование и моделирование
Год начала реализации ОПОП	2022
Уровень образования	бакалавриат
Форма обучения	очная
Год разработки/обновления	2022

Перечень профессиональных баз данных и информационных справочных систем

Наименование	Электронный адрес ресурса
«Российское образование» - федеральный портал	http://www.edu.ru/index.php
Научная электронная библиотека	http://elibrary.ru/defaultx.asp?
Электронная библиотечная система IPRbooks	http://www.iprbookshop.ru/
Федеральная университетская компьютерная сеть России	http://www.runnet.ru/
Информационная система "Единое окно доступа к образовательным ресурсам"	http://window.edu.ru/
Научно-технический журнал по строительству и архитектуре «Вестник МГСУ»	http://www.vestnikmgsu.ru/
Научно-техническая библиотека НИУ МГСУ	http://www.mgsu.ru/resources/Biblioteka/

Приложение 4 к рабочей программе

Шифр	Наименование дисциплины
Б1.В.ДВ.02.01	Фрактальный анализ

Код направления подготовки / специальности	01.03.04
Направление подготовки / специальность	Прикладная математика
Наименование ОПОП (направленность / профиль)	Цифровое проектирование и моделирование
Год начала реализации ОПОП	2022
Уровень образования	бакалавриат
Форма обучения	очная
Год разработки/обновления	2022

Материально-техническое и программное обеспечение дисциплины

Наименование специальных помещений и помещений для самостоятельной работы	Оснащенность специальных помещений и помещений для самостоятельной работы	Перечень лицензионного программного обеспечения. Реквизиты подтверждающего документа
Учебная аудитория для проведения компьютерных практикумов Ауд. 310 КМК Компьютерный класс	Доска под маркер. Монитор / Samsung 21,5" S22C200B (28 шт.) Системный блок KraftwayIdea KR71 (28 шт.) Сплит-система Kentatsu (Bravo) KSGB70HFAN1/KSRB70HFAN1 (2 шт.) Экран / моторизованный	BorlandDeveloperStudio 2006 (C#,C++) АЕ (Договор № 089/08-ОК(ИОП) от 23.05.2008 (НИУ-08)) Code::Blocks (ПО предоставляется бесплатно на условиях OpLic) DOSBox (ПО предоставляется бесплатно на условиях OpLic) eLearnBrowser [1.3] (Договор ГМЛ-Л-16/03-846 от 30.03.2016) FreePascal [3.0] (ПО предоставляется бесплатно на условиях OpLic) IntelFortranCompiler (Договор № 089/08-ОК(ИОП) от 23.05.2008 (НИУ-08)) Lazarus (ПО предоставляется бесплатно на условиях OpLic) LibreOffice (ПО предоставляется бесплатно на условиях OpLic) Lisa [8.0] (ПО предоставляется бесплатно на условиях OpLic) Mathcad [Edu.Prime;3;30] (Договор № 109/9.13_АО НИУ от 09.12.13 (НИУ-13)) MathworksMatlab [R2008a;100] (Договор 089/08-ОК(ИОП) от 24.10.2008) MS OfficeEnt [2007;300] (Договор № 097/07-ОК ИОП от 16.11.07 (НИУ-07)) MS VisualFoxPro [ADT] (OpenLicense; Подписка AzureDevTools; БД; Веб-кабинет) Octave (ПО предоставляется бесплатно)

		<p>на условиях OpLic) Python (ПО предоставляется бесплатно на условиях OpLic) SCAD Office [sMax21;20] (Договор № 090816/1 от 19.08.2016) VisualStudioEnt [2015;Imx] (OpenLicense; Подписка AzureDevTools; БД; Веб-кабинет) VisualStudioExpr [2008;ImX] (OpenLicense; Подписка AzureDevTools; БД; Веб-кабинет) WatcomFortran&C/C++ [Open;1.9] (ПО предоставляется бесплатно на условиях OpLic) WinPro 7 [ADT] (OpenLicense; Подписка AzureDevTools; БД; Веб-кабинет)</p>
<p>Учебная аудитория для проведения компьютерных практикумов Ауд. 312 КМК Компьютерный класс</p>	<p>Доска аудиторная Монитор / Samsung 21,5" S22C200B (30 шт.) Системный блок / KraftwayCredo тип 3 (30 шт.) Сплит-система Kentatsu (Bravo) KSGB70HFAN1/KSRB70HFAN1 (2 шт.) Экран Projecta</p>	<p>BorlandDeveloperStudio 2006 (C#,C++) AE (Договор № 089/08-ОК(ИОП) от 23.05.2008 (НИУ-08)) Code::Blocks (ПО предоставляется бесплатно на условиях OpLic) DOSBox (ПО предоставляется бесплатно на условиях OpLic) eLearnBrowser [1.3] (Договор ГМЛ-Л-16/03-846 от 30.03.2016) eLearnBrowser [1.3] (Договор ГМЛ-Л-16/03-846 от 30.03.2016) IntelFortranCompiler (Договор № 089/08-ОК(ИОП) от 23.05.2008 (НИУ-08)) Lazarus (ПО предоставляется бесплатно на условиях OpLic) LibreOffice (ПО предоставляется бесплатно на условиях OpLic) Lisa [8.0] (ПО предоставляется бесплатно на условиях OpLic) Mathcad [Edu.Prime;3;30] (Договор № 109/9.13_АО НИУ от 09.12.13 (НИУ-13)) MathworksMatlab [R2008a;100] (Договор 089/08-ОК(ИОП) от 24.10.2008) MS OfficeEnt [2007;300] (Договор № 097/07-ОК ИОП от 16.11.07 (НИУ-07)) MS VisualFoxPro [ADT] (OpenLicense; Подписка AzureDevTools; БД; Веб-кабинет) Octave (ПО предоставляется бесплатно на условиях OpLic) Python (ПО предоставляется бесплатно на условиях OpLic) SCAD Office [sMax21;20] (Договор № 090816/1 от 19.08.2016) VisualStudioEnt [2015;Imx] (OpenLicense; Подписка AzureDevTools; БД; Веб-кабинет) VisualStudioExpr [2008;ImX] (OpenLicense; Подписка AzureDevTools; БД; Веб-кабинет) WatcomFortran&C/C++ [Open;1.9] (ПО</p>

		предоставляется бесплатно на условиях OpLic) WinPro 7 [ADT] (OpenLicense; Подписка AzureDevTools; Б\Д; Веб-кабинет)
Помещения для самостоятельной работы обучающихся Ауд. 41 НТБ на 80 посадочных мест (рабочее место библиотекаря, рабочие места обучающихся)	ИБП GE VH Series VH 700 Источник бесперебойного питания РИП-12 (2 шт.) Компьютер/ТИП №5 (2 шт.) Компьютер Тип № 1 (6 шт.) Контрольно-пусковой блок С2000-КПБ (26 шт.) Монитор / Samsung 21,5" S22C200B (80 шт.) Плоттер / HP DJ T770 Прибор приемно-контрольный С2000-АСПТ (2 шт.) Принтер / HP LaserJet P2015 DN Принтер /Тип № 4 н/т Принтер HP LJ Pro 400 M401dn Системный блок / KraftwayCredo тип 4 (79 шт.) Электронное табло 2000*950	AdobeAcrobatReader DC (ПО предоставляется бесплатно на условиях OpLic) AdobeFlashPlayer (ПО предоставляется бесплатно на условиях OpLic) APM CivilEngineering (Договор № 109/9.13_АО НИУ от 09.12.13 (НИУ-13)) ArcGISDesktop (Договор передачи с ЕСПИ СНГ 31 лицензии от 27.01.2016) ArhciCAD [22] (Б\Д; Веб-кабинет или подписка; OpenLicense) AutoCAD [2018] (Б\Д; Веб-кабинет или подписка; OpenLicense) AutoCAD [2020] (Б\Д; Веб-кабинет или подписка; OpenLicense) AutodeskRevit [2018] (Б\Д; Веб-кабинет или подписка; OpenLicense) AutodeskRevit [2020] (Б\Д; Веб-кабинет или подписка; OpenLicense) CorelDRAW [GSX5;55] (Договор № 292/10.11- АО НИУ от 28.11.2011 (НИУ-11)) eLearnBrowser [1.3] (Договор ГМЛ-Л-16/03-846 от 30.03.2016) GoogleChrome (ПО предоставляется бесплатно на условиях OpLic) Lazarus (ПО предоставляется бесплатно на условиях OpLic) Mathcad [Edu.Prime;3;30] (Договор №109/9.13_АО НИУ от 09.12.13 (НИУ-13)) MathworksMatlab [R2008a;100] (Договор 089/08-ОК(ИОП) от 24.10.2008) MozillaFirefox (ПО предоставляется бесплатно на условиях OpLic) MS Access [2013;Im] (OpenLicense; Подписка AzureDevTools; Б\Д; Веб-кабинет) MS ProjectPro [2013;ImX] (OpenLicense; Подписка AzureDevTools; Б\Д; Веб-кабинет) MS VisioPro [2013;ADT] (OpenLicense; Подписка AzureDevTools; Б\Д; Веб-кабинет) MS VisualFoxPro [ADT] (OpenLicense; Подписка AzureDevTools; Б\Д; Веб-кабинет) nanoCAD СПДС Стройплощадка (Договор бесплатной передачи / партнерство) PascalABC [3.2.0.1311] (ПО предоставляется бесплатно на условиях OpLic)

		<p>Visual Studio Ent [2015;Imx] (OpenLicense; Подписка Azure Dev Tools; Б\Д; Веб-кабинет) Visual Studio Expr [2008;ImX] (OpenLicense; Подписка Azure Dev Tools; Б\Д; Веб-кабинет) WinPro 7 [ADT] (OpenLicense; Подписка Azure Dev Tools; Б\Д; Веб-кабинет) Компас-3D V14 АЕС (Договор № 109/9.13_АО НИУ от 09.12.13 (НИУ-13)) ПК ЛИРА-САПР [2013] (Договор № 109/9.13_АО НИУ от 09.12.13 (НИУ-13))</p>
<p>Помещения для самостоятельной работы обучающихся Ауд. 59 НТБ на 5 посадочных мест, оборудованных компьютерами (рабочее место библиотекаря, рабочие места обучающихся, рабочее место для лиц с ограниченными возможностями здоровья) Читальный зал на 52 посадочных места</p>	<p>Компьютер / ТИП №5 (4 шт.) Монитор Acer 17" AL1717 (4 шт.) Монитор Samsung 24" S24C450B Системный блок KraftwayCredo KC36 2007 (4 шт.) Системный блок KraftwayCredo KC43 с KSS тип3 Принтер/HP LaserJet P2015 DN Аудиторный стол для инвалидов-колясочников Видеоувеличитель /OptelecClearNote Джойстик компьютерный беспроводной Клавиатура Clevu с большими кнопками и накладкой (беспроводная) Кнопка компьютерная выносная малая Кнопка компьютерная выносная малая (2 шт.)</p>	<p>GoogleChrome (ПО предоставляется бесплатно на условиях OpLic (не требуется)) AdobeAcrobatReader DC (ПО предоставляется бесплатно на условиях OpLic (не требуется)) eLearnBrowser [1.3] (Договор ГМЛ-Л-16/03-846 от 30.03.2016) MozillaFirefox (ПО предоставляется бесплатно на условиях OpLic (лицензия не требуется)) MS OfficeStd [2010; 300] (Договор № 162/10 - АО НИУ от 18.11.2010 (НИУ-10)) AdobeAcrobatReader [11] (ПО предоставляется бесплатно на условиях OpLic (лицензия не требуется)) K-LiteCodecPack (ПО предоставляется бесплатно на условиях OpLic (лицензия не требуется))</p>
<p>Помещения для самостоятельной работы обучающихся Ауд. 84 НТБ На 5 посадочных мест, оборудованных компьютерами (рабочее место библиотекаря, рабочие места обучающихся) Читальный зал на 52 посадочных места</p>	<p>Монитор Acer 17" AL1717 (5 шт.) Системный блок Kraftway KW17 2010 (5 шт.)</p>	<p>AutoCAD [2020] (Б\Д; Веб-кабинет или подписка; OpenLicense) Eurosoft STARK [201W;20] (Договор № 089/08-ОК(ИОП) от 24.10.2008) MS OfficeStd [2010; 300] (Договор № 162/10 - АО НИУ от 18.11.2010 (НИУ-10)) nanoCAD СПДС Конструкции (Договор бесплатной передачи / партнерство) WinPro 7 [ADT] (OpenLicense; Подписка AzureDevTools; Б\Д; Веб-кабинет) ПК ЛИРА-САПР [2013R5] (ПО предоставляется бесплатно на условиях OpLic (лицензия не требуется))</p>

Федеральное государственное бюджетное образовательное учреждение высшего образования
«НАЦИОНАЛЬНЫЙ ИССЛЕДОВАТЕЛЬСКИЙ МОСКОВСКИЙ ГОСУДАРСТВЕННЫЙ
СТРОИТЕЛЬНЫЙ УНИВЕРСИТЕТ»

РАБОЧАЯ ПРОГРАММА

Шифр	Наименование дисциплины
Б1.В.ДВ.02.02	Вейвлет-анализ

Код направления подготовки / специальности	01.03.04
Направление подготовки / специальность	<i>Прикладная математика</i>
Наименование ОПОП (направленность / профиль)	<i>Цифровое проектирование и моделирование</i>
Год начала реализации ОПОП	2022
Уровень образования	<i>бакалавриат</i>
Форма обучения	очная
Год разработки/обновления	2022

Разработчики:

должность	ученая степень, ученое звание	ФИО
профессор	Д.т.н., доцент	Мозгалёва М.Л.

Рабочая программа дисциплины разработана и одобрена кафедрой (структурным подразделением) «Информатики и прикладной математики».

Рабочая программа утверждена методической комиссией по УГСН, протокол № 5 от 20.06 2022 г.

1. Цель освоения дисциплины

Целью освоения дисциплины «Вейвлет-анализ» является углубление уровня освоения компетенций обучающегося в области применения математических методов к решению прикладных технических задач.

Программа составлена в соответствии с требованиями Федерального государственного образовательного стандарта высшего образования по направлению подготовки 01.03.04 «Прикладная математика».

Дисциплина относится к части, формируемой участниками образовательной деятельности Блока 1 «Дисциплины (модули)» основной профессиональной образовательной программы «Цифровое проектирование и моделирование». Дисциплина является дисциплиной по выбору обучающегося.

2. Перечень планируемых результатов обучения по дисциплине, соотнесенных с планируемыми результатами освоения образовательной программы

Код и наименование компетенции (результат освоения)	Код и наименование индикатора достижения компетенции
ПК-1 Способен выполнять расчетный анализ технических решений проектов градостроительной деятельности	ПК-1.3. Выполнение расчетов, в сфере инженерно-технического проектирования в градостроительной деятельности.
ПК-2 Способен определять способы, приемы и средства обработки данных в сфере проектирования объектов градостроительной деятельности	ПК-2.2. Выбор автоматизированных средств обработки данных в градостроительной деятельности.
ПК-3 Способен проводить исследование градостроительных объектов с использованием математического и компьютерного моделирования	ПК-3.1. Применение фундаментальных знаний в области теоретической и прикладной механики, механики сплошной среды при построении моделей решения задач механики

Код и наименование индикатора достижения компетенции	Наименование показателя оценивания (результата обучения по дисциплине)
ПК-1.3. Выполнение расчетов, в сфере инженерно-технического проектирования в градостроительной деятельности.	Знает подходы к выполнению расчетов в сфере инженерно-технического проектирования в градостроительной деятельности. Имеет навыки (основного уровня) выбора метода проведения расчетов в сфере инженерно-технического проектирования в градостроительной деятельности.
ПК-2.2. Выбор автоматизированных средств обработки данных в градостроительной деятельности.	Знает возможности автоматизированных средств обработки данных в градостроительной деятельности. Имеет навыки (основного уровня) выбора автоматизированных средств обработки данных в градостроительной деятельности.
ПК-3.1. Применение фундаментальных знаний в области теоретической и прикладной механики, механики сплошной	Знает основы теоретической и прикладной механики, механики сплошной среды. Имеет навыки (основного уровня) применения фундаментальных знаний при построении моделей решения

Код и наименование индикатора достижения компетенции	Наименование показателя оценивания (результата обучения по дисциплине)
среды при построении моделей решения задач механики	задач механики.

Информация о формировании и контроле результатов обучения представлена в Фонде оценочных средств (Приложение 1).

3. Трудоемкость дисциплины и видов учебных занятий по дисциплине

Общая трудоемкость дисциплины составляет 4 зачётных единиц (144 академических часов).

(1 зачетная единица соответствует 36 академическим часам)

Видами учебных занятий и работы обучающегося по дисциплине могут являться.

Обозначение	Виды учебных занятий и работы обучающегося
Л	Лекции
ЛР	Лабораторные работы
ПЗ	Практические занятия
КоП	Компьютерный практикум
КРП	Групповые и индивидуальные консультации по курсовым работам (курсовым проектам)
СР	Самостоятельная работа обучающегося в период теоретического обучения
Контроль	Самостоятельная работа обучающегося и контактная работа обучающегося с преподавателем в период промежуточной аттестации

Структура дисциплины:

Форма обучения – очная.

№	Наименование раздела дисциплины	Семестр	Количество часов по видам учебных занятий и работы обучающегося							Формы промежуточной аттестации, текущего контроля успеваемости*
			Л	ЛР	ПЗ	КоП	КРП	СР	Контроль	
1	Дискретная аппроксимация краевых задач в единичном базисе.	7	16		8	8				Домашнее задание №1 р.1-2 Домашнее задание №2 р.1,3 Контрольное задание по КоП р.2. Контрольная работа р. 1,3.
2	Одномерный дискретный базис Хаара	7	8		4	4		53	27	
3	Двумерный дискретный базис Хаара	7	8		4	4				
Итого:		7	32		16	16		53	37	экзамен

4. Содержание дисциплины, структурированное по видам учебных занятий и разделам

При проведении аудиторных учебных занятий предусмотрено проведение текущего контроля успеваемости:

- В рамках практических занятий предусмотрено выполнение обучающимися контрольной работы;
- В рамках компьютерного практикума предусмотрено контрольное задание компьютерного практикума.

4.1 Лекции

№	Наименование раздела дисциплины	Тема и содержание лекций
1	Дискретная аппроксимация краевых задач в единичном базисе.	Операторная постановка краевой задачи об изгибе балки на упругом основании. Численное решение в единичном базисе на основе метода конечных разностей (МКР). Вариационная постановка краевой задачи об изгибе балки на упругом основании. Численное решение в единичном базисе на основе метода конечных элементов (МКЭ). Операторная постановка краевой задачи для уравнения Пуассона. Численное решение на основе МКР. Вариационная постановка краевой задачи для уравнения Пуассона. Численное решение на основе МКЭ.
2	Одномерный дискретный базис Хаара	Масштабирующая функция Хаара (отцовский вейвлет), материнский вейвлет. Построение дискретного базиса Хаара на отрезке. Разложение точно заданной функции одного переменного в базисе Хаара. Аппроксимация точно заданной функции по уровням базиса Хаара. Дискретная операторная постановка краевой задачи об изгибе балки на упругом основании в базисе Хаара.
3.	Двумерный дискретный базис Хаара	Построение двумерных базисных функций на основе отцовского и материнского вейвлетов Хаара. Построение дискретного двумерного базиса Хаара на прямоугольнике. Разложение точно заданной функции двух переменных в базисе Хаара. Аппроксимация точно заданной функции по уровням двумерного базиса Хаара. Дискретная операторная постановка краевой задачи для уравнения Пуассона в базисе Хаара.

4.2 Лабораторные работы

Не предусмотрено учебным планом

4.3 Практические занятия

№	Наименование раздела дисциплины	Тема и содержание занятия
1	Дискретная аппроксимация краевых задач в единичном базисе.	Решение краевой задачи для обыкновенного дифференциального уравнения (МКР). Решение краевой задачи для уравнения Пуассона(МКР). Нахождение стационарной точки дискретного функционала. Решение краевой задачи на основе вариационной постановки (МКЭ).
2	Одномерный дискретный базис Хаара	Построение дискретного базиса Хаара на отрезке. Разложение точно заданной функции одного переменного по

		уровням базиса Хаарв.
3	Двумерный дискретный базис Хаара	Построение дискретного базиса Хаара на прямоугольнике. Разложение точно заданной функции двух переменных по уровням базиса Хаарв.

4.4 Компьютерные практикумы

№	Наименование раздела дисциплины	Тема и содержание компьютерного практикума
1	Дискретная аппроксимация краевых задач в единичном базисе.	Программная реализация численного решения краевой задачи об изгибе балки на упругом основании на основе метода конечных разностей (МКР) в единичном базисе. Графическое представление компонентов решения. Программная реализация численного решения краевой задачи об изгибе балки на упругом основании на основе метода конечных элементов (МКЭ) в единичном базисе. Графическое представление компонентов решения. Программная реализация численного решения краевой задачи для уравнения Пуассона на основе МКР в единичном базисе. Графическое представление компонентов решения. Программная реализация численного решения краевой задачи для уравнения Пуассона на основе МКЭ в единичном базисе. Графическое представление компонентов решения.
2	Одномерный дискретный базис Хаара	Программная реализация алгоритма построения дискретного базиса Хаара на отрезке. Программная реализация аппроксимации точно заданной функции по уровням базиса Хаара с графическим представлением результатов. Программная реализация численного решения краевой задачи об изгибе балки на упругом основании в базисе Хаара. Графическое представление компонентов решения.
3	Двумерный дискретный базис Хаара	Программная реализация алгоритма построения дискретного базиса Хаара на прямоугольнике. Программная реализация аппроксимации точно заданной функции двух переменных в базисе Хаара с графическим представлением результатов. Программная реализация численного решения краевой задачи для уравнения Пуассона в базисе Хаара. Графическое представление компонентов решения.

4.5 Групповые и индивидуальные консультации по курсовым работам (курсовым проектам) Не предусмотрено учебным планом

4.6 Самостоятельная работа обучающегося в период теоретического обучения

Самостоятельная работа обучающегося в период теоретического обучения включает в себя:

- самостоятельную подготовку к учебным занятиям, включая подготовку к аудиторным формам текущего контроля успеваемости;
 - выполнение домашнего задания;
 - самостоятельную подготовку к промежуточной аттестации.

В таблице указаны темы для самостоятельного изучения обучающимся:

В таблице указаны темы для самостоятельного изучения обучающимся:

№	Наименование раздела дисциплины	Темы для самостоятельного изучения
1	Дискретная аппроксимация краевых задач в единичном базисе.	Использование МКР для численного решения задач устойчивости. Использование стандартного решателя BVP4C для численного решения краевой задачи, определенной на отрезке. Метод граничных элементов (МГЭ) решения краевой задачи для уравнения Пуассона на плоскости. Численно-аналитический метод решения задачи теплопроводности (одномерный и двумерный случай).
2	Одномерный дискретный базис Хаара	Использование базиса Хаара при решении МГЭ краевой задачи для уравнения Пуассона. Использование базиса Хаара при численно-аналитическом решении задачи теплопроводности (одномерный случай)
3	Двумерный дискретный базис Хаара	Использование базиса Хаара при численно-аналитическом решении задачи теплопроводности (двумерный случай)

4.7 Самостоятельная работа обучающегося и контактная работа обучающегося с преподавателем в период промежуточной аттестации

Работа обучающегося в период промежуточной аттестации включает в себя подготовку к формам промежуточной аттестации (к экзамену), а также саму промежуточную аттестацию.

5. Оценочные материалы по дисциплине

Фонд оценочных средств по дисциплине приведён в Приложении 1 к рабочей программе дисциплины.

Оценочные средства для проведения промежуточной аттестации, а также текущего контроля по дисциплине хранятся на кафедре (структурном подразделении), ответственной за преподавание данной дисциплины.

6. Учебно-методическое и материально-техническое обеспечение дисциплины

Основные принципы осуществления учебной работы обучающихся изложены в локальных нормативных актах, определяющих порядок организации контактной работы и порядок самостоятельной работы обучающихся. Организация учебной работы обучающихся на аудиторных учебных занятиях осуществляется в соответствии с п. 3.

6.1 Перечень учебных изданий и учебно-методических материалов для освоения дисциплины

Для освоения дисциплины обучающийся может использовать учебные издания и учебно-методические материалы, имеющиеся в научно-технической библиотеке НИУ МГСУ и/или размещённые в Электронных библиотечных системах.

Актуальный перечень учебных изданий и учебно-методических материалов представлен в Приложении 2 к рабочей программе дисциплины.

6.2 Перечень профессиональных баз данных и информационных справочных систем

При осуществлении образовательного процесса по дисциплине используются профессиональные базы данных и информационных справочных систем, перечень которых указан в Приложении 3 к рабочей программе дисциплины.

6.3 Перечень материально-технического, программного обеспечения освоения дисциплины

Учебные занятия по дисциплине проводятся в помещениях, оснащенных соответствующим оборудованием и программным обеспечением.

Перечень материально-технического и программного обеспечения дисциплины приведен в Приложении 4 к рабочей программе дисциплины.

Шифр	Наименование дисциплины
Б1.В.ДВ.02.02	Вейвлет-анализ

Код направления подготовки / специальности	01.03.04
Направление подготовки / специальность	<i>Прикладная математика</i>
Наименование ОПОП (направленность / профиль)	<i>Цифровое проектирование и моделирование</i>
Год начала реализации ОПОП	2022
Уровень образования	<i>бакалавриат</i>
Форма обучения	очная
Год разработки/обновления	2022

ФОНД ОЦЕНОЧНЫХ СРЕДСТВ

1. Описание показателей и критериев оценивания компетенций, описание шкал оценивания

Оценивание формирования компетенций производится на основе показателей оценивания, указанных в п.2. рабочей программы и в п.1.1 ФОС.

Связь компетенций, индикаторов достижения компетенций и показателей оценивания приведена в п.2 рабочей программы.

1.1. Описание формирования и контроля показателей оценивания

Оценивание уровня освоения обучающимся компетенций осуществляется с помощью форм промежуточной аттестации и текущего контроля. Формы промежуточной аттестации и текущего контроля успеваемости по дисциплине, с помощью которых производится оценивание, указаны в учебном плане и в п.3 рабочей программы.

В таблице приведена информация о формировании результатов обучения по дисциплине разделами дисциплины, а также о контроле показателей оценивания компетенций формами оценивания.

Наименование показателя оценивания (результата обучения по дисциплине)	Номера разделов дисциплины	Формы оценивания (формы промежуточной аттестации, текущего контроля успеваемости)
Знает подходы к выполнению расчетов в сфере инженерно-технического проектирования в градостроительной деятельности.	1-3	экзамен, контрольное задание по КоП, домашнее задание №1, №2, контрольная работа
Имеет навыки (основного уровня) выбора метода проведения расчетов в сфере инженерно-технического проектирования в градостроительной деятельности.	1-3	экзамен, контрольное задание по КоП,

		домашнее задание №1, №2, контрольная работа
Знает возможности автоматизированных средств обработки данных в градостроительной деятельности	1-3	экзамен, контрольное задание по КоП, домашнее задание №1, №2, контрольная работа
Имеет навыки (основного уровня) выбора автоматизированных средств обработки данных в градостроительной деятельности	1-3	экзамен, контрольное задание по КоП, домашнее задание №1, №2, контрольная работа
Знает основы теоретической и прикладной механики, механики сплошной среды.	1-3	экзамен, контрольное задание по КоП, домашнее задание №1, №2, контрольная работа
Имеет навыки (основного уровня) применения фундаментальных знаний при построении моделей решения задач механики	1-3	экзамен, контрольное задание по КоП, домашнее задание №1, №2, контрольная работа

1.2. Описание критериев оценивания компетенций и шкалы оценивания

При проведении промежуточной аттестации в форме экзамена/ дифференцированного зачёта (зачета с оценкой)/защиты курсовых работ/курсовых проектов используется шкала оценивания: «2» (неудовлетворительно), «3» (удовлетворительно), «4» (хорошо), «5» (отлично).

Показателями оценивания являются **знания и навыки** обучающегося, полученные при изучении дисциплины.

Критериями оценивания достижения показателей являются:

Показатель оценивания	Критерий оценивания
Знания	Знание терминов и определений, понятий
	Знание основных закономерностей и соотношений, принципов
	Объём освоенного материала, усвоение всех дидактических единиц (разделов)
	Полнота ответов на проверочные вопросы
	Правильность ответов на вопросы
	Чёткость изложения и интерпретации знаний
	Навыки представления результатов решения задач
Навыки основного уровня	Навыки выбора методик выполнения заданий
	Навыки выполнения заданий различной сложности
	Навыки самопроверки. Качество сформированных навыков
	Навыки анализа результатов выполнения заданий, решения задач
	Навыки представления результатов решения задач
	Навыки обоснования выполнения заданий
	Быстрота выполнения заданий

	Самостоятельность в выполнении заданий
	Результативность (качество) выполнения заданий

2. Типовые контрольные задания для оценивания формирования компетенций

2.1. Промежуточная аттестация

2.1.1. Промежуточная аттестация в форме экзамена, дифференцированного зачета (зачета с оценкой), зачета

Форма(ы) промежуточной аттестации:

Перечень типовых вопросов (заданий) для проведения экзамена в 7 семестре (очная форма обучения):

№	Наименование раздела дисциплины	Типовые вопросы/задания
1	Дискретная аппроксимация краевых задач в единичном базисе.	1.1. Операторная постановка краевой задачи об изгибе балки на упругом основании. 1.2. Метод конечных разностей (МКР). 1.3. Численное решение в единичном базисе с использованием МКР. 1.4. Вариационная постановка краевой задачи об изгибе балки на упругом основании. 1.5. Метод конечных элементов (МКЭ). 1.6. Численное решение в единичном базисе с использованием МКЭ. 1.7. Операторная постановка краевой задачи для уравнения Пуассона. 1.8. Численное решение на основе МКР. 1.9. Вариационная постановка краевой задачи для уравнения Пуассона. 1.10. Численное решение на основе МКЭ.
2	Одномерный дискретный базис Хаара	2.1. Масштабирующая функция Хаара (отцовский вейвлет), материнский вейвлет. 2.2. Построение дискретного базиса Хаара на отрезке. 2.3. Разложение точно заданной функции одного переменного в базисе Хаара. 2.4. Аппроксимация точно заданной функции по уровням базиса Хаара. 2.5. Дискретная операторная постановка краевой задачи об изгибе балки на упругом основании в базисе Хаара.
3	Двумерный дискретный базис Хаара	3.1. Построение двумерных базовых функций на основе отцовского и материнского вейвлетов Хаара. 3.2. Построение дискретного двумерного базиса Хаара на прямоугольнике. 3.3. Разложение точно заданной функции двух переменных в базисе Хаара. 3.4. Аппроксимация точно заданной функции по уровням двумерного базиса Хаара. 3.5. Дискретная операторная постановка краевой задачи для уравнения Пуассона в базисе Хаара.

2.1.2. Промежуточная аттестация в форме защиты курсовой работы (курсового проекта)

Промежуточная аттестация в форме защиты курсовой работы/курсового проекта не проводится.

2.2. Текущий контроль

2.2.1. Перечень форм текущего контроля:

- контрольная работа;
- домашнее задание №1 и №2;
- контрольное задание по КоП;

2.2.2. Типовые контрольные задания форм текущего контроля:

Образец домашнего задания № 1

Аппроксимировать численное решение задачи об изгибе балки по уровням дискретного базиса Хаара: $n = 16$, $M = 0, 1, 2, 3, 4$ Представить графическое сравнение полученных результатов аппроксимации с решением в единичном базисе.

Образец домашнего задания № 2

Аппроксимировать численное решение задачи Дирихле для уравнения Пуассона по уровням дискретного базиса Хаара: $n = 16$, $M = 0, 1, 2, 3, 4$ Представить графическое сравнение полученных результатов аппроксимации с решением в единичном базисе.

Образец контрольной работы

Задание.

Аппроксимировать точно заданную функцию двух переменных $u(x, y)$ по уровням дискретного базиса Хаара: $N = 16$, $M = 0, 1, 2, 3, 4$. Представить графическое сравнение полученных результатов аппроксимации с точным значением в единичном базисе.

Варианты задания: $u(x, y) = c(x + y) \ln \frac{e}{x^2 + y^2 + 1}$, $|x| \leq 0,5$; $|y| \leq 1$,

$c = s + g$, s – номер студента по списку в журнале, g – номер группы

Образец контрольного задания по КоП

Аппроксимировать точно заданную полиномиальную функцию (таблица 4.1) по уровням дискретного базиса Хаара: $n = 16$, $M = 0, 1, 2, 3, 4$ на отрезке $[-1, 2]$. Представить графическое сравнение полученных результатов аппроксимации с точным значением в единичном базисе.

Таблица 4.1. Варианты задания

1.	$x^4 + 10x^3 + 33x^2 + 40x - 2$	2.	$2x^4 + 16x^3 + 39x^2 + 28x - 5$
3.	$2x^4 + 8x^3 - 9x^2 - 54x + 1$	4.	$2x^4 + 8x^3 + 3x^2 - 10x + 2$
5.	$x^4 + 2x^3 - 3x^2 - 4x + 3$	6.	$2x^4 - 8x^3 + 9x^2 + 54x - 3$
7.	$x^4 - 2x^3 - 3x^2 + 4x - 1$	8.	$2x^4 - 8x^3 + 3x^2 + 10x - 2$
9.	$2x^4 + 16x^3 + 27x^2 - 40x + 4$	10.	$x^4 + 6x^3 + 3x^2 - 28x + 3$

11.	$x^4 + 2x^3 - 18x^2 - 54x + 5$	12.	$x^4 + 2x^3 - 9x^2 - 20x + 1$
13.	$2x^4 - 21x^3 - 20x^2 + 2$	14.	$2x^4 - 12x^3 - 9x^2 + 41x - 4$
15.	$2x^4 - 8x^3 - 9x^2 + 14x - 1$	16.	$x^4 - 6x^3 + 3x^2 + 8x - 4$
17.	$x^4 + 6x^3 - 6x^2 - 80x + 5$	18.	$2x^4 + 8x^3 - 27x^2 - 140x + 8$
19.	$x^4 - 2x^3 - 18x^2 + 54x - 3$	20.	$2x^4 - 39x^3 - 70x + 4$
21.	$x^4 - 2x^3 - 18x^2 - 16x + 1$	22.	$x^4 - 6x^3 + 3x^2 + 28x - 5$
23.	$2x^4 - 16x^3 + 27x^2 + 40x - 4$	24.	$x^4 + 6x^3 + 3x^2 - 8x + 1$
25.	$2x^4 + 8x^3 - 9x^2 - 14x + 2$	26.	$2x^4 - 21x^2 + 20x - 3$
27.	$x^4 - 2x^3 - 9x^2 + 20x - 1$	28.	$x^4 + 4x^3 - 12x^2 - 32x + 7$
29.	$2x^4 + 4x^3 - 33x^2 - 35x + 2$	30.	$2x^4 - 4x^3 - 33x^2 + 35x - 3$
31.	$x^4 + 8x^3 - x^2 + 10x + 5$	32.	$2x^4 - x^3 - x^2 - 2x + 3$
33.	$x^4 + 2x^2 - 2x - 3$	34.	$x^4 + x^3 + 6x^2 - x + 9$
35.	$2x^4 + 4x^3 + 4x^2 + 2x - 5$	36.	$x^4 - 10x^2 + x + 1$

3. Методические материалы, определяющие процедуры оценивания

Процедура проведения промежуточной аттестации и текущего контроля успеваемости регламентируется локальным нормативным актом, определяющим порядок осуществления текущего контроля успеваемости и промежуточной аттестации обучающихся.

3.1. Процедура оценивания при проведении промежуточной аттестации обучающихся по дисциплине в форме экзамена и/или дифференцированного зачета (зачета с оценкой)

Промежуточная аттестация по дисциплине в форме экзамена/дифференцированного зачёта (зачета с оценкой) проводится в 7 семестре.

Используются критерии и шкала оценивания, указанные в п.1.2. Оценка выставляется преподавателем интегрально по всем показателям и критериям оценивания.

Ниже приведены правила оценивания формирования компетенций по показателю оценивания «Знания».

Критерий оценивания	Уровень освоения и оценка			
	«2» (неудовлетв.)	«3» (удовлетвор.)	«4» (хорошо)	«5» (отлично)
Знание терминов и определений, понятий	Не знает терминов и определений	Знает термины и определения, но допускает неточности формулировок	Знает термины и определения	Знает термины и определения, может корректно сформулировать их самостоятельно

Знание основных закономерностей и соотношений, принципов	Не знает основные закономерности и соотношения, принципы построения знаний	Знает основные закономерности, соотношения, принципы построения знаний	Знает основные закономерности, соотношения, принципы построения знаний, их интерпретирует и использует	Знает основные закономерности, соотношения, принципы построения знаний, может самостоятельно их получить и использовать
Объём освоенного материала, усвоение всех дидактических единиц (разделов)	Не знает значительной части материала дисциплины	Знает только основной материал дисциплины, не усвоил его деталей	Знает материал дисциплины в объёме	Обладает твёрдым и полным знанием материала дисциплины, владеет дополнительными знаниями
Полнота ответов на проверочные вопросы	Не даёт ответы на большинство вопросов	Даёт неполные ответы на все вопросы	Даёт ответы на вопросы, но не все - полные	Даёт полные, развёрнутые ответы на поставленные вопросы
Правильность ответов на вопросы	Допускает грубые ошибки при изложении ответа на вопрос	В ответе имеются существенные ошибки	В ответе имеются несущественные неточности	Ответ верен
Чёткость изложения и интерпретации знаний	Излагает знания без логической последовательности	Излагает знания с нарушениями в логической последовательности	Излагает знания без нарушений в логической последовательности	Излагает знания в логической последовательности, самостоятельно их интерпретируя и анализируя
	Не иллюстрирует изложение поясняющими схемами, рисунками и примерами	Выполняет поясняющие схемы и рисунки небрежно и с ошибками	Выполняет поясняющие рисунки и схемы корректно и понятно	Выполняет поясняющие рисунки и схемы точно и аккуратно, раскрывая полностью усвоенных знаний
	Неверно излагает и интерпретирует знания	Допускает неточности в изложении и интерпретации знаний	Грамотно и по существу излагает знания	Грамотно и точно излагает знания, делает самостоятельные выводы

Ниже приведены правила оценивания формирования компетенций по показателю оценивания «Навыки основного уровня».

Критерий оценивания	Уровень освоения и оценка			
	«2» (неудовлетв.)	«3» (удовлетвор.)	«4» (хорошо)	«5» (отлично)

Навыки выбора методик выполнения заданий	Не может выбрать методику выполнения заданий	Испытывает затруднения по выбору методики выполнения заданий	Без затруднений выбирает стандартную методику выполнения заданий	Применяет теоретические знания для выбора методики выполнения заданий
Навыки выполнения заданий различной сложности	Не имеет навыков выполнения учебных заданий	Имеет навыки выполнения только простых типовых учебных заданий	Имеет навыки выполнения только стандартных учебных заданий	Имеет навыки выполнения как стандартных, так и нестандартных учебных заданий
Навыки самопроверки. Качество сформированных навыков	Допускает грубые ошибки при выполнении заданий, нарушающие логику решения задач	Допускает ошибки при выполнении заданий, нарушения логики решения	Допускает ошибки при выполнении заданий, не нарушающие логику решения	Не допускает ошибок при выполнении заданий
Навыки анализа результатов выполнения заданий, решения задач	Делает некорректные выводы	Испытывает затруднения с формулированием корректных выводов	Делает корректные выводы по результатам решения задачи	Самостоятельно анализирует результаты выполнения заданий
Навыки представления результатов решения задач	Не может проиллюстрировать решение задачи поясняющими схемами, рисунками	Выполняет поясняющие схемы и рисунки небрежно и с ошибками	Выполняет поясняющие рисунки и схемы корректно и понятно	Выполняет поясняющие рисунки и схемы верно и аккуратно
Навыки обоснования выполнения заданий	Не может обосновать алгоритм выполнения заданий	Испытывает затруднения при обосновании алгоритма выполнения заданий	Обосновывает ход решения задач без затруднений	Грамотно обосновывает ход решения задач
Быстрота выполнения заданий	Не выполняет задания или выполняет их очень медленно, не достигая поставленных задач	Выполняет задания медленно, с отставанием от установленного графика.	Выполняет все поставленные задания в срок	Выполняет все поставленные задания с опережением графика
Самостоятельность в выполнении заданий	Не может самостоятельно планировать и выполнять задания	Выполняет задания только с помощью наставника	Самостоятельно выполняет задания с консультацией у наставника	Выполняет задания самостоятельно, без посторонней помощи
Результативность (качество) выполнения заданий	Выполняет задания некачественно	Выполняет задания с недостаточным качеством	Выполняет задания качественно	Выполняет качественно даже сложные задания

3.2. Процедура оценивания при проведении промежуточной аттестации обучающихся по дисциплине в форме зачета

Промежуточная аттестация по дисциплине в форме зачёта не проводится.

3.3. Процедура оценивания при проведении промежуточной аттестации обучающихся по дисциплине в форме защиты курсовой работы (курсового проекта)

Промежуточная аттестация по дисциплине в форме защиты курсовой работы/курсового проекта не проводится.

Шифр	Наименование дисциплины
Б1.В.ДВ.02.02	Вейвлет-анализ
Код направления подготовки / специальности	01.03.04
Направление подготовки / специальность	<i>Прикладная математика</i>
Наименование ОПОП (направленность / профиль)	<i>Цифровое проектирование и моделирование</i>
Год начала реализации ОПОП	2022
Уровень образования	<i>бакалавриат</i>
Форма обучения	очная
Год разработки/обновления	2022

Перечень учебных изданий и учебно-методических материалов

Печатные учебные издания в НТБ НИУ МГСУ:

№ п/п	Автор, название, место издания, издательство, год издания, количество страниц	Количество экземпляров в библиотеке НИУ МГСУ
1	П. А. Акимов, М. Л. Мозгалева Многоуровневые дискретные и дискретно-континуальные методы локального расчета строительных конструкций. Монография.– Моск. гос. строит. ун-т. - Москва : МГСУ, 2014. - 630 с	77
2	Акимов П.А., Кайтуков Т.Б., Мозгалева М.Л., Сидоров В.Н. Строительная информатика. Издание второе– М.: АСВ, 2018. – 432 с.	65
3	Акимов П.А., Белостоцкий А.М., Кайтуков Т.Б., Мозгалева М.Л., Сидоров В.Н. Информатика и прикладная математика.– М.: АСВ, 2016. – 588 с.	69
4	Бахвалов Н.С., Жидков Н.П., Кобельков Г.М. Численные методы. – М.: Издательство БИНОМ. Лаборатория знаний, 2011. – 636 с.	50

Электронные учебные издания в электронно-библиотечных системах (ЭБС):

№ п/п	Автор, название, место издания, год издания, количество страниц	Ссылка на учебное издание в ЭБС
	Акимов П.А., Белостоцкий А.М., Кайтуков Т.Б., Мозгалева М.Л., Сидоров В.Н. Информатика в строительстве (с основами математического и компьютерного моделирования) [Электронный ресурс]: учебник/ П.А. Акимов [и др.]– Электрон. текстовые данные.– Москва: КноРус, 2017.– 420 с. – Режим доступа:	https://www.book.ru/book/920578

Шифр	Наименование дисциплины
Б1. 0 0404	Вейвлет-анализ

Код направления подготовки / специальности	01.03.04
Направление подготовки / специальность	<i>Прикладная математика</i>
Наименование ОПОП (направленность / профиль)	<i>Цифровое проектирование и моделирование</i>
Год начала реализации ОПОП	2022
Уровень образования	<i>бакалавриат</i>
Форма обучения	очная
Год разработки/обновления	2022

Перечень профессиональных баз данных и информационных справочных систем

Наименование	Электронный адрес ресурса
«Российское образование» - федеральный портал	http://www.edu.ru/index.php
Научная электронная библиотека	http://elibrary.ru/defaultx.asp?
Электронная библиотечная система IPRbooks	http://www.iprbookshop.ru/
Федеральная университетская компьютерная сеть России	http://www.runnet.ru/
Информационная система "Единое окно доступа к образовательным ресурсам"	http://window.edu.ru/
Научно-технический журнал по строительству и архитектуре «Вестник МГСУ»	http://www.vestnikmgsu.ru/
Научно-техническая библиотека НИУ МГСУ	http://www.mgsu.ru/resources/Biblioteka/

Приложение 4 к рабочей программе

Шифр	Наименование дисциплины
Б1.О.18	Вейвлет-анализ
Код направления подготовки / специальности	01.03.04
Направление подготовки / специальность	<i>Прикладная математика</i>
Наименование ОПОП (направленность / профиль)	<i>Цифровое проектирование и моделирование</i>
Год начала реализации ОПОП	2022
Уровень образования	<i>бакалавриат</i>
Форма обучения	очная
Год разработки/обновления	2022

Материально-техническое и программное обеспечение дисциплины

Наименование специальных помещений и помещений для самостоятельной работы	Оснащенность специальных помещений и помещений для самостоятельной работы	Перечень лицензионного программного обеспечения. Реквизиты подтверждающего документа
Учебные аудитории для проведения учебных занятий, текущего контроля и промежуточной аттестации	Рабочее место преподавателя, рабочие места обучающихся	
Учебная аудитория для проведения учебных занятий, текущего контроля и промежуточной аттестации Ауд. 109 КПА Мультимедийная аудитория	Интерактивная кафедра преподавателя Экран проекционный Projekta Elpro Electrol 220*160	MS OfficeStd [2010; 300] (Договор № 162/10 - АО НИУ от 18.11.2010 (НИУ-10)) WinPro 7 [12'] (Договор № 126/10.12- АО НИУ от 06.08.2012 (НИУ-12)) WinRAR [4;250] (Договор № 292/10.11- АО НИУ от 28.11.2011 (НИУ-11))
Учебная аудитория для проведения учебных занятий, текущего контроля и промежуточной аттестации Ауд. 501 КМК Мультимедийная аудитория	Многофункциональная сенсорная панель отображения информации	К-Lite Codec Pack (ПО предоставляется бесплатно на условиях OpLic (не требуется)) MS OfficeProPlus [2013;100] (Договор № 109/9.13_АО НИУ от 09.12.13 (НИУ-13)) Note [3.1.4] (Договор №017-ЭА44/18 от 23.07.2018 г.) Skype (ПО предоставляется бесплатно на условиях OpLic (не требуется))
Учебная аудитория для проведения учебных занятий, текущего контроля и промежуточной	Многофункциональная сенсорная панель отображения информации	К-Lite Codec Pack (ПО предоставляется бесплатно на условиях OpLic (не требуется)) MS OfficeProPlus [2013;100] (Договор № 109/9.13_АО НИУ от 09.12.13 (НИУ-13)) Note [3.1.4] (Договор №017-ЭА44/18 от 23.07.2018 г.)

<p>аттестации Ауд. 502 КМК Мультимедийная аудитория</p>		<p>Skype (ПО предоставляется бесплатно на условиях OpLic (не требуется))</p>
<p>Учебная аудитория для проведения компьютерных практикумов Ауд. 310 КМК Компьютерный класс</p>	<p>Доска под маркер. Монитор / Samsung 21,5" S22C200B (28 шт.) Системный блок Kraftway Idea KR71 (28 шт.) Сплит-система Kentatsu (Bravo) KSGB70HFAN1/KSRB70HFAN1 (2 шт.) Экран / моторизованный</p>	<p>Abaqus SE [2020] (Б\Д; Веб-кабинет или подписка; OpenLicense) Anaconda 3 [2021] (ПО предоставляется бесплатно на условиях OpLic) Adobe Acrobat Reader [11] (ПО предоставляется бесплатно на условиях OpLic) AutoCAD [2020] (Б\Д; Веб-кабинет или подписка; OpenLicense) Autodesk Revit [2020] (Б\Д; Веб-кабинет или подписка; OpenLicense) Borland Developer Studio 2006 (C#,C++) АЕ (Договор № 089/08-ОК(ИОП) от 23.05.2008 (НИУ-08)) Code::Blocks (ПО предоставляется бесплатно на условиях OpLic) DOSBox (ПО предоставляется бесплатно на условиях OpLic) eLearnBrowser [1.3] (Договор ГМЛ-Л-16/03-846 от 30.03.2016) FreePascal [3.0] (ПО предоставляется бесплатно на условиях OpLic) Intel Parallel Studio [XE 2015] (Договор № 033 - ЭА44.10.НИУ/14 от 03.12.14) Lazarus (ПО предоставляется бесплатно на условиях OpLic) LibreOffice (ПО предоставляется бесплатно на условиях OpLic) Lisa [8.0] (ПО предоставляется бесплатно на условиях OpLic) Mathcad [Edu.Prime;3;30] (Договор № 109/9.13_АО НИУ от 09.12.13 (НИУ-13)) Mathworks Matlab [R2008a;100] (Договор 089/08-ОК(ИОП) от 24.10.2008) MS OfficeEnt [2007;300] (Договор № 097/07-ОК ИОП от 16.11.07 (НИУ-07)) MS Visual FoxPro [ADT] (OpenLicense; Подписка Azure Dev Tools; Б\Д; Веб-кабинет) Octave 6.3 (ПО предоставляется бесплатно на условиях OpLic) Python 2.7 (ПО предоставляется бесплатно на условиях OpLic) Python 3.8 (ПО предоставляется бесплатно на условиях OpLic) SCAD Office [sMax21;20] (Договор № 090816/1 от 19.08.2016) Visual Studio Ent [2015;Imx] (OpenLicense; Подписка Azure Dev Tools; Б\Д; Веб-кабинет) Visual Studio Expr [2008;ImX] (OpenLicense; Подписка Azure Dev Tools; Б\Д; Веб-кабинет) Watcom Fortran&C/C++ [Open;1.9] (ПО предоставляется бесплатно на условиях OpLic) WinPro 7 [ADT] (OpenLicense; Подписка Azure Dev Tools; Б\Д; Веб-кабинет) Лира [10.8;20] (Договор № 089/08-ОК(ИОП) от 23.05.2008 (НИУ-08)) ПК ЛИРА-САПР [2016R5] (ПО</p>

<p>Учебная аудитория для проведения компьютерных практикумов Ауд. 312 КМК Компьютерный класс</p>	<p>Доска аудиторная Монитор / Samsung 21,5" S22C200B (30 шт.) Системный блок / Kraftway Credo тип 3 (30 шт.) KSGB70HFAN1/KSRB70HFAN1 (2 шт.) Экран Projecta</p>	<p>предоставляется бесплатно на условиях OpLic)</p> <p>Abaqus SE [2020] (Б\Д; Веб-кабинет или подписка; OpenLicense) Anasconda 3 [2021] (ПО предоставляется бесплатно на условиях OpLic) Adobe Acrobat Reader [11] (ПО предоставляется бесплатно на условиях OpLic) AutoCAD [2020] (Б\Д; Веб-кабинет или подписка; OpenLicense) Autodesk Revit [2020] (Б\Д; Веб-кабинет или подписка; OpenLicense) Borland Developer Studio 2006 (C#,C++) АЕ (Договор № 089/08-ОК(ИОП) от 23.05.2008 (НИУ-08)) Code::Blocks (ПО предоставляется бесплатно на условиях OpLic) DOSBox (ПО предоставляется бесплатно на условиях OpLic) eLearnBrowser [1.3] (Договор ГМЛ-Л-16/03-846 от 30.03.2016) FreePascal [3.0] (ПО предоставляется бесплатно на условиях OpLic) Intel Parallel Studio [XE 2015] (Договор № 033 - ЭА44.10.НИУ/14 от 03.12.14) Lazarus (ПО предоставляется бесплатно на условиях OpLic) LibreOffice (ПО предоставляется бесплатно на условиях OpLic) Lisa [8.0] (ПО предоставляется бесплатно на условиях OpLic) Mathcad [Edu.Prime;3;30] (Договор № 109/9.13_АО НИУ от 09.12.13 (НИУ-13)) Mathworks Matlab [R2008a;100] (Договор 089/08-ОК(ИОП) от 24.10.2008) MS OfficeEnt [2007;300] (Договор № 097/07-ОК ИОП от 16.11.07 (НИУ-07)) MS Visual FoxPro [ADT] (OpenLicense; Подписка Azure Dev Tools; Б\Д; Веб-кабинет) Octave 6.3 (ПО предоставляется бесплатно на условиях OpLic) Python 2.7 (ПО предоставляется бесплатно на условиях OpLic) Python 3.8 (ПО предоставляется бесплатно на условиях OpLic) SCAD Office [sMax21;20] (Договор № 090816/1 от 19.08.2016) Visual Studio Ent [2015;Imx] (OpenLicense; Подписка Azure Dev Tools; Б\Д; Веб-кабинет) Visual Studio Expr [2008;ImX] (OpenLicense; Подписка Azure Dev Tools; Б\Д; Веб-кабинет) Watcom Fortran&C/C++ [Open;1.9] (ПО предоставляется бесплатно на условиях OpLic) WinPro 7 [ADT] (OpenLicense; Подписка Azure Dev Tools; Б\Д; Веб-кабинет) Лира [10.8;20] (Договор № 089/08-ОК(ИОП) от 23.05.2008 (НИУ-08)) ПК ЛИРА-САПР [2016R5] (ПО предоставляется бесплатно на условиях OpLic)</p>
--	---	--

<p>Помещение для самостоятельной работы обучающихся</p> <p>Ауд. 41 НТБ на 80 посадочных мест (рабочее место библиотекаря, рабочие места обучающихся)</p>	<p>ИБП GE VH Series VH 700 Источник бесперебойного питания РИП-12 (2 шт.) Компьютер/ТИП №5 (2 шт.) Компьютер Тип № 1 (6 шт.) Контрольно-пусковой блок С2000-КПБ (26 шт.) Монитор / Samsung 21,5" S22C200B (80 шт.) Плоттер / HP DJ T770 Прибор приемно-контрольный С2000-АСПТ (2 шт.) Принтер / HP LaserJet P2015 DN Принтер /Тип № 4 н/т Принтер HP LJ Pro 400 M401dn Системный блок / Kraftway Credo тип 4 (79 шт.) Электронное табло 2000*950</p>	<p>Adobe Acrobat Reader DC (ПО предоставляется бесплатно на условиях OpLic) Adobe Flash Player (ПО предоставляется бесплатно на условиях OpLic) АРМ Civil Engineering (Договор № 109/9.13_АО НИУ от 09.12.13 (НИУ-13)) ArcGIS Desktop (Договор передачи с ЕСРИ СНГ 31 лицензии от 27.01.2016) ArhciCAD [22] (Б\Д; Веб-кабинет или подписка; OpenLicense) AutoCAD [2018] (Б\Д; Веб-кабинет или подписка; OpenLicense) AutoCAD [2020] (Б\Д; Веб-кабинет или подписка; OpenLicense) Autodesk Revit [2018] (Б\Д; Веб-кабинет или подписка; OpenLicense) Autodesk Revit [2020] (Б\Д; Веб-кабинет или подписка; OpenLicense) CorelDRAW [GSX5;55] (Договор № 292/10.11- АО НИУ от 28.11.2011 (НИУ-11)) eLearnBrowser [1.3] (Договор ГМЛ-Л-16/03-846 от 30.03.2016) Google Chrome (ПО предоставляется бесплатно на условиях OpLic) Lazarus (ПО предоставляется бесплатно на условиях OpLic) Mathcad [Edu.Prime;3;30] (Договор №109/9.13_АО НИУ от 09.12.13 (НИУ-13)) Mathworks Matlab [R2008a;100] (Договор 089/08-ОК(ИОП) от 24.10.2008) Mozilla Firefox (ПО предоставляется бесплатно на условиях OpLic) MS Access [2013;Im] (OpenLicense; Подписка Azure Dev Tools; Б\Д; Веб-кабинет) MS ProjectPro [2013;ImX] (OpenLicense; Подписка Azure Dev Tools; Б\Д; Веб-кабинет) MS VisioPro [2013;ADT] (OpenLicense; Подписка Azure Dev Tools; Б\Д; Веб-кабинет) MS Visual FoxPro [ADT] (OpenLicense; Подписка Azure Dev Tools; Б\Д; Веб-кабинет) nanoCAD СПДС Стройплощадка (Договор бесплатной передачи / партнерство) PascalABC [3.2.0.1311] (ПО предоставляется бесплатно на условиях OpLic) Visual Studio Ent [2015;Imx] (OpenLicense; Подписка Azure Dev Tools; Б\Д; Веб-кабинет) Visual Studio Expr [2008;ImX] (OpenLicense; Подписка Azure Dev Tools; Б\Д; Веб-кабинет) WinPro 7 [ADT] (OpenLicense; Подписка Azure Dev Tools; Б\Д; Веб-кабинет) Компас-3D V14 АЕС (Договор № 109/9.13_АО НИУ от 09.12.13 (НИУ-13)) ПК ЛИРА-САПР [2013] (Договор № 109/9.13_АО НИУ от 09.12.13 (НИУ-13))</p>
<p>Помещение для самостоятельной работы обучающихся</p> <p>Ауд. 59 НТБ на 5 посадочных мест, оборудованных компьютерами (рабочее</p>	<p>Аудиторный стол для инвалидов-колясочников Видеоувеличитель /Optelec ClearNote Джойстик компьютерный беспроводной Клавиатура Clevy с большими кнопками и накладкой (беспроводная) Кнопка компьютерная выносная малая</p>	<p>Google Chrome (ПО предоставляется бесплатно на условиях OpLic (не требуется)) Adobe Acrobat Reader DC (ПО предоставляется бесплатно на условиях OpLic (не требуется)) eLearnBrowser [1.3] (Договор ГМЛ-Л-16/03-846 от 30.03.2016) Mozilla Firefox (ПО предоставляется</p>

<p>место библиотекаря, рабочие места обучающихся, рабочее место для лиц с ограниченными возможностями здоровья) Читальный зал на 52 посадочных места</p>	<p>Кнопка компьютерная выносная малая (2 шт.) Компьютер / ТИП №5 (4 шт.) Монитор Acer 17" AL1717 (4 шт.) Монитор Samsung 24" S24C450B Системный блок Kraftway Credo KC36 2007 (4 шт.) Системный блок Kraftway Credo KC43 с KSS тип3 Принтер/HP LaserJet P2015 DN</p>	<p>бесплатно на условиях OpLic (лицензия не требуется)) MS OfficeStd [2010; 300] (Договор № 162/10 - АО НИУ от 18.11.2010 (НИУ-10)) Adobe Acrobat Reader [11] (ПО предоставляется бесплатно на условиях OpLic (лицензия не требуется)) K-Lite Codec Pack (ПО предоставляется бесплатно на условиях OpLic (лицензия не требуется))</p>
<p>Помещение для самостоятельной работы обучающихся</p> <p>Ауд. 84 НТБ На 5 посадочных мест, оборудованных компьютерами (рабочее место библиотекаря, рабочие места обучающихся) Читальный зал на 52 посадочных места</p>	<p>Монитор Acer 17" AL1717 (5 шт.) Системный блок Kraftway KW17 2010 (5 шт.)</p>	<p>AutoCAD [2020] (Б\Д; Веб-кабинет или подписка; OpenLicense) Eurosoft STARK [201W;20] (Договор № 089/08-ОК(ИОП) от 24.10.2008) MS OfficeStd [2010; 300] (Договор № 162/10 - АО НИУ от 18.11.2010 (НИУ-10)) nanoCAD СПДС Конструкции (Договор бесплатной передачи / партнерство) WinPro 7 [ADT] (OpenLicense; Подписка Azure Dev Tools; Б\Д; Веб-кабинет) ПК ЛИРА-САПР [2013R5] (ПО предоставляется бесплатно на условиях OpLic (лицензия не требуется))</p>

Федеральное государственное бюджетное образовательное учреждение высшего образования
«НАЦИОНАЛЬНЫЙ ИССЛЕДОВАТЕЛЬСКИЙ МОСКОВСКИЙ ГОСУДАРСТВЕННЫЙ
СТРОИТЕЛЬНЫЙ УНИВЕРСИТЕТ»

РАБОЧАЯ ПРОГРАММА

Шифр	Наименование дисциплины
Б1.В.ДВ.02.03	Методы оптимизации

Код направления подготовки / специальности	010304
Направление подготовки / специальность	Прикладная математика
Наименование ОПОП (направленность / профиль)	Цифровое проектирование и моделирование
Год начала реализации ОПОП	2022
Уровень образования	Бакалавриат
Форма обучения	Очная
Год разработки/обновления	2022

Разработчики:

должность	ученая степень, ученое звание	ФИО
доцент	к.ф.м.н.	Толстова О.Л.

Рабочая программа утверждена методической комиссией по УГСН,
протокол № 5 от «20» июня 2022 г.

1. Цель освоения дисциплины

Целью освоения дисциплины «Методы оптимизации» является формирование компетенций обучающегося в области теоретических и численных расчетов задач оптимизации для решения профессиональных задач в строительной сфере.

Программа составлена в соответствии с требованиями Федерального государственного образовательного стандарта высшего образования по направлению подготовки 01.03.04 Прикладная математика.

Дисциплина относится к части, формируемой участниками образовательных отношений, Блока 1 «Дисциплины (модули)» основной профессиональной образовательной программы «Цифровое проектирование и моделирование». Дисциплина является дисциплиной по выбору студентов.

2. Перечень планируемых результатов обучения по дисциплине, соотнесенных с планируемыми результатами освоения образовательной программы

Код и наименование компетенции (результат освоения)	Код и наименование индикатора достижения компетенции
ПК-1 Способен выполнять расчетный анализ технических решений проектов градостроительной деятельности	ПК-1.3. Выполнение расчетов, в сфере инженерно-технического проектирования в градостроительной деятельности.
ПК-2 Способен определять способы, приемы и средства обработки данных в сфере проектирования объектов градостроительной деятельности	ПК-2.2 Выбор автоматизированных средств обработки данных в градостроительной деятельности.
ПК-3 Способен проводить исследование градостроительных объектов с использованием математического и компьютерного моделирования	ПК-3.1 Применение фундаментальных знаний в области теоретической и прикладной механики, механики сплошной среды при построении моделей решения задач механики

Код и наименование индикатора достижения компетенции	Наименование показателя оценивания (результата обучения по дисциплине)
ПК-1.3. Выполнение расчетов, в сфере инженерно-технического проектирования в градостроительной деятельности.	Знает основные способы аналитического характера решения задач оптимизации Имеет навыки (основного уровня) решения задач при разнообразном выборе их актуальных способов решения
	Знает основные принципы получения данных, результатов экспериментов и наблюдений Имеет навыки (основного уровня) обработки научных данных для определения оптимальных характеристик конструкций и объектов
ПК-2.2 Выбор автоматизированных средств обработки данных в градостроительной деятельности.	Знает основные принципы сбора и анализа сведений объектах капитального строительства Имеет навыки (основного уровня) обработки данных для определения достаточности сведений, полученных в результате исследований объектов строительства

Код и наименование индикатора достижения компетенции	Наименование показателя оценивания (результата обучения по дисциплине)
	Знает основные технологии информационного моделирования Имеет навыки (основного уровня) технологии информационного моделирования при решении специализированных задач на этапах жизненного цикла объекта капитального строительства
ПК-3.1 Применение фундаментальных знаний в области теоретической и прикладной механики, механики сплошной среды при построении моделей решения задач механики	Знает основные принципы при принятии решений по проектированию зданий и сооружений Имеет навыки (основного уровня) выбора технических данные для оптимально обоснованного принятия решений при проектировании зданий и сооружений

Информация о формировании и контроле результатов обучения представлена в Фонде оценочных средств (Приложение 1).

3. Трудоемкость дисциплины и видов учебных занятий по дисциплине

Общая трудоемкость дисциплины составляет **4** зачётные единицы (144 академических часов).

(1 зачетная единица соответствует 36 академическим часам)

Видами учебных занятий и работы обучающегося по дисциплине могут являться.

Обозначение	Виды учебных занятий и работы обучающегося
Л	Лекции
ЛР	Лабораторные работы
ПЗ	Практические занятия
КоП	Компьютерный практикум
КРП	Групповые и индивидуальные консультации по курсовым работам (курсовым проектам)
СР	Самостоятельная работа обучающегося в период теоретического обучения
Контроль	Самостоятельная работа обучающегося и контактная работа обучающегося с преподавателем в период промежуточной аттестации

Структура дисциплины:

Форма обучения – очная.

№	Наименование раздела дисциплины	Семестр	Количество часов по видам учебных занятий и работы обучающегося							Формы промежуточной аттестации, текущего контроля успеваемости	
			Л	ЛР	ПЗ	КоП	КРП	СР	Контроль		
1	Методы оптимизации в строительстве	7	32		16	16			53	27	<i>контрольное задание по КоП, контрольная работа</i>

										домашнее задание №1
										домашнее задание №2
	Итого:	7	32		16	16		53	27	экзамен

4. Содержание дисциплины, структурированное по видам учебных занятий и разделам

При проведении аудиторных учебных занятий предусмотрено проведение текущего контроля успеваемости:

- В рамках компьютерного практикума предусмотрено контрольное задание компьютерного практикума.

4.1 Лекции

№	Наименование раздела дисциплины	Тема и содержание лекций
1	Методы оптимизации в строительстве	1. Задачи линейного программирования в строительстве. 2. Линейное программирование при оптимизации балок и рам. 3. Линейное программирование при оптимизации ферм. 4. Задачи нелинейного программирования в строительстве. 5. Нелинейное программирование при оптимизации веса ферм и физически нелинейных задач строительной механики. 6. Оптимизации форм сечения стержней на основе вариационного исчисления. 7. Прямые методы решения вариационных задач. Метод Ритца. 8. Вариационное исчисление и метод Ритца при оптимизации пластин.

4.2 Лабораторные работы Не предусмотрено учебным планом

4.3 Практические занятия

№	Наименование раздела дисциплины	Тема и содержание практических занятий
1	Методы оптимизации в строительстве	1. Задачи линейного программирования в строительстве. 2. Линейное программирование при оптимизации балок и рам. 3. Линейное программирование при оптимизации ферм. 4. Задачи нелинейного программирования в строительстве. 5. Нелинейное программирование при оптимизации веса ферм и физически нелинейных задач строительной механики. 6. Оптимизации форм сечения стержней на основе вариационного исчисления. 7. Прямые методы решения вариационных задач. Метод Ритца. 8. Вариационное исчисление и метод Ритца при оптимизации пластин.

4.4 Компьютерные практикумы

№	Наименование раздела	Тема и содержание практических занятий
---	----------------------	--

	дисциплины	
1	Методы оптимизации в строительстве	1. Задачи линейного программирования в строительстве. 2. Линейное программирование при оптимизации балок и рам. 3. Линейное программирование при оптимизации ферм. 4. Задачи нелинейного программирования в строительстве. 5. Нелинейное программирование при оптимизации веса ферм и физически нелинейных задач строительной механики. 6. Оптимизации форм сечения стержней на основе вариационного исчисления. 7. Прямые методы решения вариационных задач. Метод Ритца. 8. Вариационное исчисление и метод Ритца при оптимизации пластин.

4.5 *Групповые и индивидуальные консультации по курсовым работам (курсовым проектам)*
Не предусмотрено учебным планом

4.6 *Самостоятельная работа обучающегося в период теоретического обучения*

Самостоятельная работа обучающегося в период теоретического обучения включает в себя:

- самостоятельную подготовку к учебным занятиям, включая подготовку к аудиторным формам текущего контроля успеваемости;
- выполнение домашнего задания;
- самостоятельную подготовку к промежуточной аттестации.

В таблице указаны темы для самостоятельного изучения обучающимся:

Очная форма

№	Наименование раздела дисциплины	Темы для самостоятельного изучения
1	Методы оптимизации в строительстве	Решение задач оптимизации с помощью Excel, Matlab, Python

4.7 *Самостоятельная работа обучающегося и контактная работа обучающегося с преподавателем в период промежуточной аттестации*

Работа обучающегося в период промежуточной аттестации включает в себя подготовку к формам промежуточной аттестации (к зачёту), а также саму промежуточную аттестацию.

5. Оценочные материалы по дисциплине

Фонд оценочных средств по дисциплине приведён в Приложении 1 к рабочей программе дисциплины.

Оценочные средства для проведения промежуточной аттестации, а также текущего контроля по дисциплине хранятся на кафедре (структурном подразделении), ответственной за преподавание данной дисциплины.

6. Учебно-методическое и материально-техническое обеспечение дисциплины

Основные принципы осуществления учебной работы обучающихся изложены в локальных нормативных актах, определяющих порядок организации контактной работы и порядок самостоятельной работы обучающихся. Организация учебной работы обучающихся на аудиторных учебных занятиях осуществляется в соответствии с п. 3.

6.1 Перечень учебных изданий и учебно-методических материалов для освоения дисциплины

Для освоения дисциплины обучающийся может использовать учебные издания и учебно-методические материалы, имеющиеся в научно-технической библиотеке НИУ МГСУ и/или размещённые в Электронных библиотечных системах.

Актуальный перечень учебных изданий и учебно-методических материалов представлен в Приложении 2 к рабочей программе дисциплины.

6.2 Перечень профессиональных баз данных и информационных справочных систем

При осуществлении образовательного процесса по дисциплине используются профессиональные базы данных и информационных справочных систем, перечень которых указан в Приложении 3 к рабочей программе дисциплины.

6.3 Перечень материально-технического, программного обеспечения освоения дисциплины

Учебные занятия по дисциплине проводятся в помещениях, оснащенных соответствующим оборудованием и программным обеспечением.

Перечень материально-технического и программного обеспечения дисциплины приведен в Приложении 4 к рабочей программе дисциплины.

Шифр	Наименование дисциплины
Б1.В.ДВ.02.03	Методы оптимизации

Код направления подготовки / специальности	010304
Направление подготовки / специальность	Прикладная математика
Наименование ОПОП (направленность / профиль)	Цифровое проектирование и моделирование
Год начала реализации ОПОП	2022
Уровень образования	Бакалавриат
Форма обучения	Очная
Год разработки/обновления	2022

ФОНД ОЦЕНОЧНЫХ СРЕДСТВ

1. Описание показателей и критериев оценивания компетенций, описание шкал оценивания

Оценивание формирования компетенций производится на основе показателей оценивания, указанных в п.2. рабочей программы и в п.1.1 ФОС.

Связь компетенций, индикаторов достижения компетенций и показателей оценивания приведена в п.2 рабочей программы.

1.1. Описание формирования и контроля показателей оценивания

Оценивание уровня освоения обучающимся компетенций осуществляется с помощью форм промежуточной аттестации и текущего контроля. Формы промежуточной аттестации и текущего контроля успеваемости по дисциплине, с помощью которых производится оценивание, указаны в учебном плане и в п.3 рабочей программы.

В таблице приведена информация о формировании результатов обучения по дисциплине разделами дисциплины, а также о контроле показателей оценивания компетенций формами оценивания.

Наименование показателя оценивания (результата обучения по дисциплине)	Номера разделов дисциплины	Формы оценивания (формы промежуточной аттестации, текущего контроля успеваемости)
Знает основные способы аналитического характера решения задач оптимизации	1	<i>контрольное задание по КоП, контрольная работа домашнее задание №1, №2, экзамен</i>
Имеет навыки (основного уровня) решения задач при разнообразном выборе их актуальных способов решения	1	<i>контрольное задание по КоП, контрольная работа домашнее задание №1, №2, экзамен</i>
Знает основные принципы получения данных, результатов экспериментов и	1	<i>контрольное задание по КоП, контрольная работа</i>

наблюдений		<i>домашнее задание №1, №2, экзамен</i>
Имеет навыки (основного уровня) обработки научных данных для определения оптимальных характеристик конструкций и объектов	1	<i>контрольное задание по КоП, контрольная работа домашнее задание №1, №2, экзамен</i>
Знает основные принципы сбора и анализа сведений объектах капитального строительства	1	<i>контрольное задание по КоП, контрольная работа домашнее задание №1, №2, экзамен</i>
Имеет навыки (основного уровня) обработки данных для определения достаточности сведений, полученных в результате исследований объектов строительства	1	<i>контрольное задание по КоП, контрольная работа домашнее задание №1, №2, экзамен</i>
Знает основные технологии информационного моделирования	1	<i>контрольное задание по КоП, контрольная работа домашнее задание №1, №2, экзамен</i>
Имеет навыки (основного уровня) технологии информационного моделирования при решении специализированных задач на этапах жизненного цикла объекта капитального строительства	1	<i>контрольное задание по КоП, контрольная работа домашнее задание №1, №2, экзамен</i>
Знает основные принципы при принятии решений по проектированию зданий и сооружений	1	<i>контрольное задание по КоП, контрольная работа домашнее задание №1, №2, экзамен</i>
Имеет навыки (основного уровня) выбора технических данные для оптимально обоснованного принятия решений при проектировании зданий и сооружений	1	<i>контрольное задание по КоП, контрольная работа домашнее задание №1, №2, экзамен</i>

1.2. Описание критериев оценивания компетенций и шкалы оценивания

При проведении промежуточной аттестации в форме экзамена/ дифференцированного зачёта (зачета с оценкой)/защиты курсовых работ/курсовых проектов используется шкала оценивания: «2» (неудовлетворительно), «3» (удовлетворительно), «4» (хорошо), «5» (отлично).

Показателями оценивания являются знания и навыки обучающегося, полученные при изучении дисциплины.

Критериями оценивания достижения показателей являются:

Показатель оценивания	Критерий оценивания
Знания	Знание терминов и определений, понятий
	Знание основных закономерностей и соотношений, принципов
	Объём освоенного материала, усвоение всех дидактических единиц (разделов)
	Полнота ответов на проверочные вопросы

	Правильность ответов на вопросы
	Чёткость изложения и интерпретации знаний
Навыки основного уровня	Навыки выбора методик выполнения заданий
	Навыки выполнения заданий различной сложности
	Навыки самопроверки. Качество сформированных навыков
	Навыки анализа результатов выполнения заданий, решения задач
	Навыки представления результатов решения задач
	Навыки обоснования выполнения заданий
	Быстрота выполнения заданий
	Самостоятельность в выполнении заданий
	Результативность (качество) выполнения заданий

2. Типовые контрольные задания для оценивания формирования компетенций

2.1. Промежуточная аттестация

2.1.1. Промежуточная аттестация в форме экзамена, дифференцированного зачета (зачета с оценкой), зачета

Форма промежуточной аттестации: экзамен в 7 семестре

Перечень типовых примерных вопросов/заданий для проведения экзамена очная форма обучения:

№	Наименование раздела дисциплины	Типовые вопросы/задания
1	Методы оптимизации в строительстве	<ol style="list-style-type: none"> 1. Экстремум функции одной переменной. 2. Экстремум функции нескольких переменных. 3. Принцип Лагранжа для задач с ограничениями 4. Линейное программирование. 5. Двойственные задачи. 6. Алгоритм симплекс-метода. 7. Оптимизация связей с помощью линейного программирования. 8. Линейное программирование при оптимизации балок. 9. Линейное программирование при оптимизации рам. 10. Линейное программирование при оптимизации ферм. 11. Задачи нелинейного программирования. 12. Методы последовательной безусловной минимизации. 13. Методы возможных направлений. Метод Зойтендейка. 14. Нелинейное программирование при оптимизации веса ферм 15. Нелинейное программирование при оптимизации физически нелинейных задач строительной механики. 16. Оптимизация стержневых конструкций переменной формы сечения на основе вариационного исчисления 17. Оптимизации форм сечения стержней на основе вариационного исчисления. 18. Прямые методы решения вариационных задач. Метод Ритца. 19. Оптимизации форм сечения стержней на основе метода Ритца.

		20. Решение задач на собственные значения при потере устойчивости стержней методом Ритца. 21. Вариационное исчисление для функций многих переменных. 22. Метод Ритца при оптимизации пластин.
--	--	---

2.1.2. Промежуточная аттестация в форме защиты курсовой работы (курсового проекта)

Промежуточная аттестация в форме защиты курсовой работы/курсового проекта не проводится.

2.2. Текущий контроль

2.2.1. Перечень форм текущего контроля:

- контрольное задание по КоП;
- контрольная работа
- домашнее задание №1
- домашнее задание №2;

2.2.2. Типовые контрольные задания форм текущего контроля:

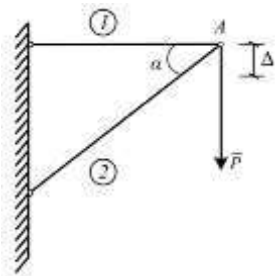
Пример для контрольного задания по КоП:

1. Исследовать на экстремум функцию $x_1^2 + 6x_2^2 - 2x_1x_2$.
2. Найти решение задачи линейного программирования:
 $z = 3x_1 + 2x_2 \rightarrow \max$

$$\text{при ограничениях } \begin{cases} 2x_1 + x_2 \leq 10 \\ 3x_1 + 3x_2 \leq 24 \\ 4x_1 \leq 16 \\ x_1 \geq 0, x_2 \geq 0 \end{cases} .$$

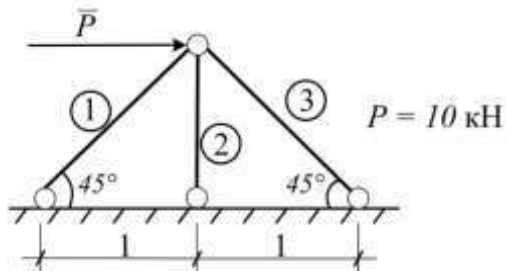
Пример для задания контрольной работы:

Подобрать оптимальные (по расходу материала) сечения стержней кронштейна, нагруженного вертикальной узловой нагрузкой P . При этом вертикальное перемещение узла A кронштейна не должно превышать Δ см.

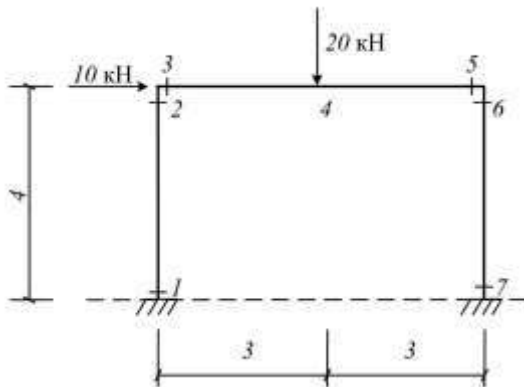


Состав типового домашнего задания №1:

1. Найти простейшую статически определимую ферму оптимальной конфигурации.



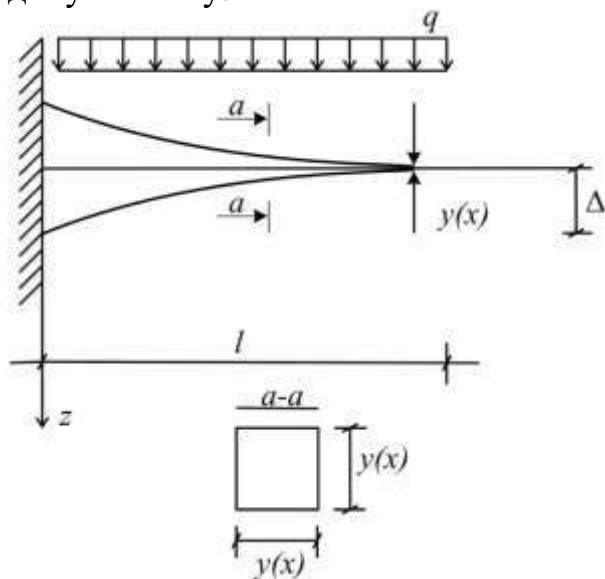
2. Оптимизировать раму по минимуму объема ее материала. Считаем, что стойки рамы одинакового сечения. Найти сечения рамы.



Состав типового домашнего задания №2:

Найти функцию изменения размера прямоугольного сечения консольного стержня, нагруженного равномерно распределенной нагрузкой, при условии, что прогиб на конце стержня равен предельно

допустимому.



3. Методические материалы, определяющие процедуры оценивания

Процедура проведения промежуточной аттестации и текущего контроля успеваемости регламентируется локальным нормативным актом, определяющим порядок осуществления текущего контроля успеваемости и промежуточной аттестации обучающихся.

3.1. Процедура оценивания при проведении промежуточной аттестации обучающихся по дисциплине в форме экзамена и/или дифференцированного зачета (зачета с оценкой)

Промежуточная аттестация по дисциплине в форме экзамена проводится в 7 семестре.

Для оценивания знаний и навыков используются критерии и шкала, указанные п.1.2.

Ниже приведены правила оценивания формирования компетенций по показателю оценивания «Знания».

Критерий оценивания	Уровень освоения и оценка			
	«2» (неудовлетв.)	«3» (удовлетвор.)	«4» (хорошо)	«5» (отлично)
Знание терминов и определений, понятий	Не знает терминов и определений	Знает термины и определения, но допускает неточности формулировок	Знает термины и определения	Знает термины и определения, может корректно сформулировать их самостоятельно

Знание основных закономерностей и соотношений, принципов	Не знает основные закономерности и соотношения, принципы построения знаний	Знает основные закономерности, соотношения, принципы построения знаний	Знает основные закономерности, соотношения, принципы построения знаний, их интерпретирует и использует	Знает основные закономерности, соотношения, принципы построения знаний, может самостоятельно их получить и использовать
Объём освоенного материала, усвоение всех дидактических единиц (разделов)	Не знает значительной части материала дисциплины	Знает только основной материал дисциплины, не усвоил его деталей	Знает материал дисциплины в объёме	Обладает твёрдым и полным знанием материала дисциплины, владеет дополнительными знаниями
Полнота ответов на проверочные вопросы	Не даёт ответы на большинство вопросов	Даёт неполные ответы на все вопросы	Даёт ответы на вопросы, но не все - полные	Даёт полные, развёрнутые ответы на поставленные вопросы
Правильность ответов на вопросы	Допускает грубые ошибки при изложении ответа на вопрос	В ответе имеются существенные ошибки	В ответе имеются несущественные неточности	Ответ верен
Чёткость изложения и интерпретации знаний	Излагает знания без логической последовательности	Излагает знания с нарушениями в логической последовательности	Излагает знания без нарушений в логической последовательности	Излагает знания в логической последовательности, самостоятельно их интерпретируя и анализируя
	Не иллюстрирует изложение поясняющими схемами, рисунками и примерами	Выполняет поясняющие схемы и рисунки небрежно и с ошибками	Выполняет поясняющие рисунки и схемы корректно и понятно	Выполняет поясняющие рисунки и схемы точно и аккуратно, раскрывая полноту усвоенных знаний
	Неверно излагает и интерпретирует знания	Допускает неточности в изложении и интерпретации знаний	Грамотно и по существу излагает знания	Грамотно и точно излагает знания, делает самостоятельные выводы

Ниже приведены правила оценивания формирования компетенций по показателю оценивания «Навыки начального уровня».

Критерий оценивания	Уровень освоения и оценка			
	«2» (неудовлетв.)	«3» (удовлетвор.)	«4» (хорошо)	«5» (отлично)

Навыки выбора методик выполнения заданий	Не может выбрать методику выполнения заданий	Испытывает затруднения по выбору методики выполнения заданий	Без затруднений выбирает стандартную методику выполнения заданий	Применяет теоретические знания для выбора методики выполнения заданий
Навыки выполнения заданий различной сложности	Не имеет навыков выполнения учебных заданий	Имеет навыки выполнения только простых типовых учебных заданий	Имеет навыки выполнения только стандартных учебных заданий	Имеет навыки выполнения как стандартных, так и нестандартных учебных заданий
Навыки самопроверки. Качество сформированных навыков	Допускает грубые ошибки при выполнении заданий, нарушающие логику решения задач	Допускает ошибки при выполнении заданий, нарушения логики решения	Допускает ошибки при выполнении заданий, не нарушающие логику решения	Не допускает ошибок при выполнении заданий
Навыки анализа результатов выполнения заданий, решения задач	Делает некорректные выводы	Испытывает затруднения с формулированием корректных выводов	Делает корректные выводы по результатам решения задачи	Самостоятельно анализирует результаты выполнения заданий
Навыки представления результатов решения задач	Не может проиллюстрировать решение задачи поясняющими схемами, рисунками	Выполняет поясняющие схемы и рисунки небрежно и с ошибками	Выполняет поясняющие рисунки и схемы корректно и понятно	Выполняет поясняющие рисунки и схемы верно и аккуратно

Ниже приведены правила оценивания формирования компетенций по показателю оценивания «Навыки основного уровня».

Критерий оценивания	Уровень освоения и оценка			
	«2» (неудовлетв.)	«3» (удовлетвор.)	«4» (хорошо)	«5» (отлично)
Навыки выбора методик выполнения заданий	Не может выбрать методику выполнения заданий	Испытывает затруднения по выбору методики выполнения заданий	Без затруднений выбирает стандартную методику выполнения заданий	Применяет теоретические знания для выбора методики выполнения заданий
Навыки выполнения заданий различной сложности	Не имеет навыков выполнения учебных заданий	Имеет навыки выполнения только простых типовых учебных заданий	Имеет навыки выполнения только стандартных учебных заданий	Имеет навыки выполнения как стандартных, так и нестандартных учебных заданий

Навыки самопроверки. Качество сформированных навыков	Допускает грубые ошибки при выполнении заданий, нарушающие логику решения задач	Допускает ошибки при выполнении заданий, нарушения логики решения	Допускает ошибки при выполнении заданий, не нарушающие логику решения	Не допускает ошибок при выполнении заданий
Навыки анализа результатов выполнения заданий, решения задач	Делает некорректные выводы	Испытывает затруднения с формулирование м корректных выводов	Делает корректные выводы по результатам решения задачи	Самостоятельно анализирует результаты выполнения заданий
Навыки представления результатов решения задач	Не может проиллюстрировать решение задачи поясняющими схемами, рисунками	Выполняет поясняющие схемы и рисунки небрежно и с ошибками	Выполняет поясняющие рисунки и схемы корректно и понятно	Выполняет поясняющие рисунки и схемы верно и аккуратно
Навыки обоснования выполнения заданий	Не может обосновать алгоритм выполнения заданий	Испытывает затруднения при обосновании алгоритма выполнения заданий	Обосновывает ход решения задач без затруднений	Грамотно обосновывает ход решения задач
Быстрота выполнения заданий	Не выполняет задания или выполняет их очень медленно, не достигая поставленных задач	Выполняет задания медленно, с отставанием от установленного графика.	Выполняет все поставленные задания в срок	Выполняет все поставленные задания с опережением графика
Самостоятельность в выполнении заданий	Не может самостоятельно планировать и выполнять задания	Выполняет задания только с помощью наставника	Самостоятельно выполняет задания с консультацией у наставника	Выполняет задания самостоятельно, без посторонней помощи
Результативность (качество) выполнения заданий	Выполняет задания некачественно	Выполняет задания с недостаточным качеством	Выполняет задания качественно	Выполняет качественно даже сложные задания

3.2. Процедура оценивания при проведении промежуточной аттестации обучающихся по дисциплине в форме зачета

Промежуточная аттестация по дисциплине в форме зачёта не проводится.

3.3. Процедура оценивания при проведении промежуточной аттестации обучающихся по дисциплине в форме защиты курсовой работы (курсового проекта)

Промежуточная аттестация по дисциплине в форме защиты курсовой работы/курсового проекта не проводится.

Приложение 2 к рабочей программе

Шифр	Наименование дисциплины
Б1.В.ДВ.02.03	Методы оптимизации

Код направления подготовки / специальности	010304
Направление подготовки / специальность	Прикладная математика
Наименование ОПОП (направленность / профиль)	Цифровое проектирование и моделирование
Год начала реализации ОПОП	2022
Уровень образования	Бакалавриат
Форма обучения	Очная
Год разработки/обновления	2022

Перечень учебных изданий и учебно-методических материалов

Печатные учебные издания в НТБ НИУ МГСУ:

№ п/п	Автор, название, место издания, издательство, год издания, количество страниц	Количество экземпляров в библиотеке НИУ МГСУ
1	Строительная информатика: учебное пособие для подготовки бакалавров по направлению 270800.62 (08.03.01) - "Строительство", и для подготовки специалистов по специальности 271101 (08.05.01) - "Строительство уникальных зданий и сооружений" / П. А. Акимов [и др.]. - Москва: АСВ, 2018. - 432 с.	81
2	Гончаров В.А. Методы оптимизации. – М.: Юрайт, 2014.– 191 с.	10
3	Аттетков А.В., Зарубин В.С., Канатников А.Н. Методы оптимизации. – М.: РИОР ИНФРАМ, 2013.- 296 с.	25
4	Гаспарян, А.Ш. Проектирование и оптимизация конструктивных решений зданий на основе энерго- и ресурсо-сберегающих технологий: учебное пособие / А. Ш. Гаспарян. - Москва: Изд-во АСВ, 2022. - 264 с.: ил., табл. - Библиогр.: с. 235 (12 назв.). - ISBN 978-5-4323-0434-6	3

Электронные учебные издания в электронно-библиотечных системах (ЭБС):

№ п/п	Автор, название, место издания, год издания, количество страниц	Ссылка на учебное издание в ЭБС
1	Методы оптимизации [Электронный ресурс]: учебное пособие / О. А. Васильева, Е. А. Ларионов, А. Ю. Лемин, В. И. Макаров. — Электрон. текстовые данные. — М.: Московский государственный строительный университет, ЭБС АСВ, 2014. — 96 с. — 978-5-7264-0864-4.	http://www.iprbookshop.ru/26859.html

2	Ахмадиев, Ф. Г. Математическое моделирование и методы оптимизации: учебное пособие / Ф. Г. Ахмадиев, Р. М. Гильфанов. — Москва: Ай Пи Ар Медиа, 2022. — 178 с. — ISBN 978-5-4497-1383-4.	https://www.iprbookshop.ru/116448.html
3	Сайманова, О. Г. Проблемы рациональности и оптимизации затрат в строительстве: учебно-методическое пособие / О. Г. Сайманова, В. Ю. Алпатов. — Самара: Самарский государственный технический университет, ЭБС АСВ, 2022. — 74 с.	https://www.iprbookshop.ru/122187.html
4	Поляков, В. М. Методы оптимизации: учебное пособие / В. М. Поляков, З. С. Агаларов. — 2-е изд. — Москва: Дашков и К, 2022. — 86 с. — ISBN 978-5-394-05003-9.	https://www.iprbookshop.ru/120727.html

Перечень учебно-методических материалов в НТБ НИУ МГСУ

№ п/п	Автор, название, место издания, издательство, год издания, количество страниц
1	Информатика [Электронный ресурс]: методические указания к выполнению компьютерного практикума для обучающихся по всем УГСН технических направлений / Нац. исследоват. Моск. гос. строит. ун-т., каф. прикладной математики ; сост.: Т. Н. Горбунова [и др.] ; [рец. С. П. Зоткин]. - Электрон. текстовые дан. (1,9Мб). - Москва : МИСИ-МГСУ, 2019. http://lib-04.gic.mgsu.ru/lib/Method2019/6.pdf

Приложение 3 к рабочей программе

Шифр	Наименование дисциплины
Б1.В.ДВ.02.03	Методы оптимизации

Код направления подготовки / специальности	010304
Направление подготовки / специальность	Прикладная математика
Наименование ОПОП (направленность / профиль)	Цифровое проектирование и моделирование
Год начала реализации ОПОП	2022
Уровень образования	Бакалавриат
Форма обучения	Очная
Год разработки/обновления	2022

Перечень профессиональных баз данных и информационных справочных систем

Наименование	Электронный адрес ресурса
«Российское образование» - федеральный портал	http://www.edu.ru/index.php
Научная электронная библиотека	http://elibrary.ru/defaultx.asp?
Электронная библиотечная система IPRbooks	http://www.iprbookshop.ru/
Федеральная университетская компьютерная сеть России	http://www.runnet.ru/
Информационная система "Единое окно доступа к образовательным ресурсам"	http://window.edu.ru/
Научно-технический журнал по строительству и архитектуре «Вестник МГСУ»	http://www.vestnikmgsu.ru/
Научно-техническая библиотека НИУ МГСУ	http://www.mgsu.ru/resources/Biblioteka/

Шифр	Наименование дисциплины
Б1.В.ДВ.02.03	Методы оптимизации

Код направления подготовки / специальности	010304
Направление подготовки / специальность	Прикладная математика
Наименование ОПОП (направленность / профиль)	Цифровое проектирование и моделирование
Год начала реализации ОПОП	2022
Уровень образования	Бакалавриат
Форма обучения	Очная
Год разработки/обновления	2022

Материально-техническое и программное обеспечение дисциплины

Наименование специальных помещений и помещений для самостоятельной работы	Оснащенность специальных помещений и помещений для самостоятельной работы	Перечень лицензионного программного обеспечения. Реквизиты подтверждающего документа
Учебные аудитории для проведения учебных занятий, текущего контроля и промежуточной аттестации	Рабочее место преподавателя, рабочие места обучающихся	
Учебная аудитория для проведения компьютерных практикумов Ауд. 310 КМК Компьютерный класс	Доска под маркер. Монитор / Samsung 21,5" S22C200B (28 шт.) Системный блок Kraftway Idea KR71 (28 шт.) Сплит-система Kentatsu (Bravo) KSGB70HFAN1/KSRB70HFAN1 (2 шт.) Экран / моторизованный	Code::Blocks (ПО предоставляется бесплатно на условиях OpLic) Mathcad [Edu.Prime;3;30] (Договор № 109/9.13_АО НИУ от 09.12.13 (НИУ-13)) Mathworks Matlab [R2008a;100] (Договор 089/08-ОК(ИОП) от 24.10.2008) MS OfficeEnt [2007;300] (Договор № 097/07-ОК ИОП от 16.11.07 (НИУ-07)) MS Visual FoxPro [ADT] (OpenLicense; Подписка Azure Dev Tools; БД; Веб-кабинет) Octave (ПО предоставляется бесплатно на условиях OpLic) Python (ПО предоставляется бесплатно на условиях OpLic) [Open;1.9] (ПО предоставляется бесплатно на условиях OpLic) WinPro 7 [ADT] (OpenLicense; Подписка Azure Dev Tools; БД; Веб-кабинет)
Учебная аудитория для проведения компьютерных	Доска аудиторная Монитор / Samsung 21,5"	Code::Blocks (ПО предоставляется бесплатно на условиях OpLic)

<p>практикумов Ауд. 312 КМК Компьютерный класс</p>	<p>S22C200B (30 шт.) Системный блок / Kraftway Credo тип 3 (30 шт.) KSGB70HFAN1/KSRB70HFAN1 (2 шт.) Экран Projecta</p>	<p>DOSBox (ПО предоставляется бесплатно на условиях OpLic) eLearnBrowser [1.3] (Договор ГМЛ-Л-16/03-846 от 30.03.2016) eLearnBrowser [1.3] (Договор ГМЛ-Л-16/03-846 от 30.03.2016) LibreOffice (ПО предоставляется бесплатно на условиях OpLic) Mathcad [Edu.Prime;3;30] (Договор № 109/9.13_АО НИУ от 09.12.13 (НИУ-13)) Mathworks Matlab [R2008a;100] (Договор 089/08-ОК(ИОП) от 24.10.2008) MS OfficeEnt [2007;300] (Договор № 097/07-ОК ИОП от 16.11.07 (НИУ-07)) MS Visual FoxPro [ADT] (OpenLicense; Подписка Azure Dev Tools; Б\Д; Веб-кабинет) Octave (ПО предоставляется бесплатно на условиях OpLic) Python (ПО предоставляется бесплатно на условиях OpLic) WinPro 7 [ADT] (OpenLicense; Подписка Azure Dev Tools; Б\Д; Веб-кабинет)</p>
<p>Учебная аудитория для проведения компьютерных практикумов Ауд. 418 КМК Компьютерный класс</p>	<p>Доска 3-х элементная под маркер Компьютер Рабочая станция Necs Optima (14 шт.) Компьютер Тип 4/Dell с монитором 21.5"HP (1 шт.) Экран / моторизованный</p>	<p>Code::Blocks (ПО предоставляется бесплатно на условиях OpLic) DOSBox (ПО предоставляется бесплатно на условиях OpLic) eLearnBrowser [1.3] (Договор ГМЛ-Л-16/03-846 от 30.03.2016) LibreOffice (ПО предоставляется бесплатно на условиях OpLic) Octave (ПО предоставляется бесплатно на условиях OpLic) Python (ПО предоставляется бесплатно на условиях OpLic) Visual Studio Ent [2015;Imx] (OpenLicense; Подписка Azure Dev Tools; Б\Д; Веб-кабинет) Visual Studio Expr [2008;ImX] (OpenLicense; Подписка Azure Dev Tools; Б\Д; Веб-кабинет) WinPro 7 [ADT] (OpenLicense; Подписка Azure Dev Tools; Б\Д; Веб-кабинет)</p>
<p>Учебная аудитория для проведения компьютерных практикумов</p>	<p>Доска 3-х элементная под маркер Системный блок RDW</p>	<p>Code::Blocks (ПО предоставляется бесплатно на условиях OpLic) DOSBox (ПО предоставляется</p>

<p>Ауд. 420 КМК Компьютерный класс</p>	<p>Computers Office 100 с монитором (16 шт.)</p>	<p>бесплатно на условиях OpLic) eLearnBrowser [1.3] (Договор ГМЛ-Л-16/03-846 от 30.03.2016) LibreOffice (ПО предоставляется бесплатно на условиях OpLic) Mathcad [Edu.Prime;3;30] (Договор № 109/9.13_АО НИУ от 09.12.13 (НИУ-13)) Mathworks Matlab [R2008a;100] (Договор 089/08-ОК(ИОП) от 24.10.2008) MS OfficeEnt [2007;300] (Договор № 097/07-ОК ИОП от 16.11.07 (НИУ-07)) MS Visual FoxPro [ADT] (OpenLicense; Подписка Azure Dev Tools; Б\Д; Веб-кабинет) Octave (ПО предоставляется бесплатно на условиях OpLic) Python (ПО предоставляется бесплатно на условиях OpLic) Visual Studio Expr [2008;ImX] (OpenLicense; Подписка Azure Dev Tools; Б\Д; Веб-кабинет) WinPro 7 [ADT] (OpenLicense; Подписка Azure Dev Tools; Б\Д; Веб-кабинет)</p>
<p>Учебная аудитория для проведения компьютерных практикумов Ауд. 421 КМК Компьютерный класс</p>	<p>Доска под маркер. Системный блок RDW Computers Office 100 с монитором (24 шт.)</p>	<p>Adobe Acrobat Reader [11] (ПО предоставляется бесплатно на условиях OpLic) Code::Blocks (ПО предоставляется бесплатно на условиях OpLic) DOSBox (ПО предоставляется бесплатно на условиях OpLic) eLearnBrowser [1.3] (Договор ГМЛ-Л-16/03-846 от 30.03.2016) LibreOffice (ПО предоставляется бесплатно на условиях OpLic) Lisa [8.0] (ПО предоставляется бесплатно на условиях OpLic) Mathcad [Edu.Prime;3;30] (Договор № 109/9.13_АО НИУ от 09.12.13 (НИУ-13)) Mathworks Matlab [R2008a;100] (Договор 089/08-ОК(ИОП) от 24.10.2008) MS OfficeEnt [2007;300] (Договор № 097/07-ОК ИОП от 16.11.07 (НИУ-07)) MS Visual FoxPro [ADT] (OpenLicense; Подписка Azure Dev</p>

		<p>Tools; БД; Веб-кабинет) Octave (ПО предоставляется бесплатно на условиях OpLic) Python (ПО предоставляется бесплатно на условиях OpLic) Visual Studio Ent [2015;Imx] (OpenLicense; Подписка Azure Dev Tools; БД; Веб-кабинет) Visual Studio Expr [2008;ImX] (OpenLicense; Подписка Azure Dev Tools; БД; Веб-кабинет) WinPro 7 [ADT] (OpenLicense; Подписка Azure Dev Tools; БД; Веб-кабинет)</p>
<p>Учебная аудитория для проведения компьютерных практикумов Ауд. 623 КМК Компьютерный класс</p>	<p>Доска аудиторная Системный блок RDW Computers Office 100 с монитором (24 шт.)</p>	<p>Code::Blocks (ПО предоставляется бесплатно на условиях OpLic) DOSBox (ПО предоставляется бесплатно на условиях OpLic) Double Commander [0.7.6] (ПО предоставляется бесплатно на условиях OpLic) eLearnBrowser [1.3] (Договор ГМЛ-Л-16/03-846 от 30.03.2016) Mathcad [Edu.Prime;3;30] (Договор № 109/9.13_АО НИУ от 09.12.13 (НИУ-13)) Mathworks Matlab [R2008a;100] (Договор № 089/08-ОК(ИОП) от 24.10.2008) MS OfficeEnt [2007;300] (Договор № 097/07-ОК ИОП от 16.11.07 (НИУ-07)) MS ProjectPro [2013;ImX] (OpenLicense; Подписка Azure Dev Tools; БД; Веб-кабинет) MS Visual FoxPro [ADT] (OpenLicense; Подписка Azure Dev Tools; БД; Веб-кабинет) Octave (ПО предоставляется бесплатно на условиях OpLic) Python (ПО предоставляется бесплатно на условиях OpLic) Visual Studio Ent [2015;Imx] (OpenLicense; Подписка Azure Dev Tools; БД; Веб-кабинет) Visual Studio Expr [2008;ImX] (OpenLicense; Подписка Azure Dev Tools; БД; Веб-кабинет) WinPro 7 [ADT] (OpenLicense; Подписка Azure Dev Tools; БД; Веб-кабинет)</p>
<p>Помещение для</p>	<p>ИБП GE VH Series VH 700</p>	<p>Adobe Acrobat Reader DC (ПО</p>

<p>самостоятельной работы обучающихся</p> <p>Ауд. 41 НТБ на 80 посадочных мест (рабочее место библиотекаря, рабочие места обучающихся)</p>	<p>Источник бесперебойного питания РИП-12 (2 шт.) Компьютер/ТИП №5 (2 шт.) Компьютер Тип № 1 (6 шт.) Контрольно-пусковой блок С2000-КПБ (26 шт.) Монитор / Samsung 21,5" S22C200B (80 шт.) Плоттер / HP DJ T770 Прибор приемно-контрольный С2000-АСПТ (2 шт.) Принтер / HP LaserJet P2015 DN Принтер /Тип № 4 н/т Принтер HP LJ Pro 400 M401dn Системный блок / Kraftway Credo тип 4 (79 шт.) Электронное табло 2000*950</p>	<p>предоставляется бесплатно на условиях OpLic) Adobe Flash Player (ПО предоставляется бесплатно на условиях OpLic) APM Civil Engineering (Договор № 109/9.13_АО НИУ от 09.12.13 (НИУ-13)) ArcGIS Desktop (Договор передачи с ЕСРИ СНГ 31 лицензии от 27.01.2016) ArhciCAD [22] (Б\Д; Веб-кабинет или подписка; OpenLicense) AutoCAD [2018] (Б\Д; Веб-кабинет или подписка; OpenLicense) AutoCAD [2020] (Б\Д; Веб-кабинет или подписка; OpenLicense) Autodesk Revit [2018] (Б\Д; Веб-кабинет или подписка; OpenLicense) Autodesk Revit [2020] (Б\Д; Веб-кабинет или подписка; OpenLicense) CorelDRAW [GSX5;55] (Договор № 292/10.11- АО НИУ от 28.11.2011 (НИУ-11)) eLearnBrowser [1.3] (Договор ГМЛ-Л-16/03-846 от 30.03.2016) Google Chrome (ПО предоставляется бесплатно на условиях OpLic) Lazarus (ПО предоставляется бесплатно на условиях OpLic) Mathcad [Edu.Prime;3;30] (Договор №109/9.13_АО НИУ от 09.12.13 (НИУ-13)) Mathworks Matlab [R2008a;100] (Договор 089/08-ОК(ИОП) от 24.10.2008) Mozilla Firefox (ПО предоставляется бесплатно на условиях OpLic) MS Access [2013;Im] (OpenLicense; Подписка Azure Dev Tools; Б\Д; Веб-кабинет) MS ProjectPro [2013;ImX] (OpenLicense; Подписка Azure Dev Tools; Б\Д; Веб-кабинет) MS VisioPro [2013;ADT] (OpenLicense; Подписка Azure Dev Tools; Б\Д; Веб-кабинет) MS Visual FoxPro [ADT] (OpenLicense; Подписка Azure Dev Tools; Б\Д; Веб-кабинет) папoCAD СПДС Стройплощадка (Договор бесплатной передачи / партнерство) PascalABC [3.2.0.1311] (ПО предоставляется бесплатно на условиях OpLic) Visual Studio Ent [2015;Imx] (OpenLicense; Подписка Azure Dev Tools; Б\Д; Веб-кабинет) Visual Studio Expr [2008;ImX] (OpenLicense; Подписка Azure Dev Tools; Б\Д; Веб-кабинет) WinPro 7 [ADT] (OpenLicense; Подписка Azure Dev Tools; Б\Д; Веб-кабинет) Компас-3D V14 АЕС (Договор № 109/9.13_АО НИУ от 09.12.13 (НИУ-13)) ПК ЛИРА-САПР [2013] (Договор</p>
---	--	--

		№ 109/9.13_АО НИУ от 09.12.13 (НИУ-13))
<p>Помещение для самостоятельной работы обучающихся</p> <p>Ауд. 59 НТБ на 5 посадочных мест, оборудованных компьютерами (рабочее место библиотекаря, рабочие места обучающихся, рабочее место для лиц с ограниченными возможностями здоровья) Читальный зал на 52 посадочных места</p>	<p>Компьютер / ТИП №5 (4 шт.) Монитор Acer 17" AL1717 (4 шт.) Монитор Samsung 24" S24C450B Системный блок Kraftway Credo KC36 2007 (4 шт.) Системный блок Kraftway Credo KC43 с KSS тип3 Принтер/HP LaserJet P2015 DN Аудиторный стол для инвалидов-колясочников Видеувеличитель /Optelec ClearNote Джойстик компьютерный беспроводной Клавиатура Clevy с большими кнопками и накладкой (беспроводная) Кнопка компьютерная выносная малая Кнопка компьютерная выносная малая (2 шт.)</p>	<p>Google Chrome (ПО предоставляется бесплатно на условиях OpLic (не требуется)) Adobe Acrobat Reader DC (ПО предоставляется бесплатно на условиях OpLic (не требуется)) eLearnBrowser [1.3] (Договор ГМЛ-Л-16/03-846 от 30.03.2016) Mozilla Firefox (ПО предоставляется бесплатно на условиях OpLic (лицензия не требуется)) MS OfficeStd [2010; 300] (Договор № 162/10 - АО НИУ от 18.11.2010 (НИУ-10)) Adobe Acrobat Reader [11] (ПО предоставляется бесплатно на условиях OpLic (лицензия не требуется)) K-Lite Codec Pack (ПО предоставляется бесплатно на условиях OpLic (лицензия не требуется))</p>
<p>Помещение для самостоятельной работы обучающихся</p> <p>Ауд. 84 НТБ На 5 посадочных мест, оборудованных компьютерами (рабочее место библиотекаря, рабочие места обучающихся) Читальный зал на 52 посадочных места</p>	<p>Монитор Acer 17" AL1717 (5 шт.) Системный блок Kraftway KW17 2010 (5 шт.)</p>	<p>AutoCAD [2020] (БД; Веб-кабинет или подписка; OpenLicense) Eurosoft STARK [201W;20] (Договор № 089/08-ОК(ИОП) от 24.10.2008) MS OfficeStd [2010; 300] (Договор № 162/10 - АО НИУ от 18.11.2010 (НИУ-10)) nanoCAD СПДС Конструкции (Договор бесплатной передачи / партнерство) WinPro 7 [ADT] (OpenLicense; Подписка Azure Dev Tools; БД; Веб-кабинет) ПК ЛИРА-САПР [2013R5] (ПО предоставляется бесплатно на условиях OpLic (лицензия не требуется))</p>

Федеральное государственное бюджетное образовательное учреждение высшего образования
«НАЦИОНАЛЬНЫЙ ИССЛЕДОВАТЕЛЬСКИЙ МОСКОВСКИЙ ГОСУДАРСТВЕННЫЙ
СТРОИТЕЛЬНЫЙ УНИВЕРСИТЕТ»

РАБОЧАЯ ПРОГРАММА

Шифр	Наименование дисциплины
Б1.В.ДВ.03.01	Теория пластин и оболочек

Код направления подготовки / специальности	01.03.04
Направление подготовки / специальность	Прикладная математика
Наименование ОПОП (направленность / профиль)	Цифровое проектирование и моделирование
Год начала реализации ОПОП	2022
Уровень образования	бакалавриат
Форма обучения	очная
Год разработки/обновления	2022

Разработчики:

должность	ученая степень, ученое звание	ФИО
Ст. препод.	к.т.н., доц.	Астахова А.Я.
Ст. препод.	к.т.н.	Цыбин Н.Ю.

Рабочая программа дисциплины разработана и одобрена кафедрой (структурным подразделением) «Пластины и оболочки: теория и методы расчета».

Рабочая программа утверждена методической комиссией по УГСН, протокол № 5 от «20» июня 2022 г.

1. Цель освоения дисциплины

Целью освоения дисциплины «Теория пластин и оболочек» является углубление уровня освоения компетенций обучающегося в области применения математических методов к расчету элементов строительных конструкций

Программа составлена в соответствии с требованиями Федерального государственного образовательного стандарта высшего образования по направлению подготовки 01.03.04 Прикладная математика.

Дисциплина относится к части, формируемой участниками образовательных отношений, Блока 1 «Дисциплины (модули)» основной профессиональной образовательной программы «Цифровое проектирование и моделирование». Дисциплина относится к дисциплинам по выбору студентов.

2. Перечень планируемых результатов обучения по дисциплине, соотнесенных с планируемыми результатами освоения образовательной программы

Код и наименование компетенции (результат освоения)	Код и наименование индикатора достижения компетенции
ПК-1 Способен выполнять расчетный анализ технических решений проектов градостроительной деятельности	ПК-1.1 Сбор и систематизация информации, необходимой для расчетного анализа
	ПК-1.2 Составление расчетных схем, с учетом действующих нагрузок и взаимодействия с окружающей средой
ПК-2 Способен определять способы, приемы и средства обработки данных в сфере проектирования объектов градостроительной деятельности	ПК-2.2 Выбор автоматизированных средств обработки данных в градостроительной деятельности.
ПК-3 Способен проводить исследование градостроительных объектов с использованием математического и компьютерного моделирования	ПК-3.1 Применение фундаментальных знаний в области теоретической и прикладной механики, механики сплошной среды при построении моделей решения задач механики
	ПК-3.4 Применение математических методов и алгоритмов вычислительной математики при решении задач механики и анализе прикладных проблем в градостроительной деятельности

Код и наименование индикатора достижения компетенции	Наименование показателя оценивания (результата обучения по дисциплине)
ПК-1.1 Сбор и систематизация информации, необходимой для расчетного анализа	Знает техническую информацию, необходимую для расчета пластин и оболочек с использованием метода конечных элементов; Имеет навыки (основного уровня) сбора и систематизации технической информации, необходимой при расчетах пластин и оболочек
ПК-1.2 Составление расчетных схем, с учетом действующих нагрузок и взаимодействия с окружающей средой	Знает основные принципы построения расчетных схем реальных физических моделей элементов. Знает основные виды граничных условий, жесткостей и нагрузок используемых для расчета методом конечных элементов. Имеет навыки (основного уровня) в задании граничных

Код и наименование индикатора достижения компетенции	Наименование показателя оценивания (результата обучения по дисциплине)
	условий, жесткости элементов, нагрузки и их комбинации Имеет навыки (основного уровня) при определении (задании) исходных данных для расчета элементов конструкций.
ПК-2.2 Выбор автоматизированных средств обработки данных в градостроительной деятельности.	Знает основные методы построения конечно-элементных моделей. Имеет навыки (основного уровня) при анализе результаты расчета пластин и оболочек, полученные с использованием метода конечных элементов. Имеет навыки (основного уровня) при создании конечно-элементных расчетных моделей конструкций в форме пластин и оболочек.
ПК-3.1 Применение фундаментальных знаний в области теоретической и прикладной механики, механики сплошной среды при построении моделей решения задач механики	Знает основные положения и гипотезы теории тонких пластин и оболочек Знает виды нагрузок, действующих на пластины и оболочки Знает методы расчета на прочность и жесткость пластин Знает основные аналитические методы расчета оболочек Имеет навыки (основного уровня) определения внутренних усилий в пластинах и оболочках Имеет навыки (основного уровня) определения толщины пластины из условий прочности и жесткости Имеет навыки (основного уровня) постановки граничных условий в пластинах
ПК-3.4 Применение математических методов и алгоритмов вычислительной математики при решении задач механики и анализе прикладных проблем в градостроительной деятельности	Имеет навыки (основного уровня) при создании конечно-элементных расчетных моделей конструкций в форме пластин и оболочек. Имеет навыки (основного уровня) выбора технической информации необходимой для анализа внутренних усилий в пластинах и оболочках

Информация о формировании и контроле результатов обучения представлена в Фонде оценочных средств (Приложение 1).

3. Трудоемкость дисциплины и видов учебных занятий по дисциплине

Общая трудоемкость дисциплины составляет 4 зачётных единицы (144 академических часов).

(1 зачетная единица соответствует 36 академическим часам)

Видами учебных занятий и работы обучающегося по дисциплине могут являться.

Обозначение	Виды учебных занятий и работы обучающегося
Л	Лекции
ЛР	Лабораторные работы
ПЗ	Практические занятия
КоП	Компьютерный практикум
КРП	Групповые и индивидуальные консультации по курсовым работам (курсовым

	проектам)
СР	Самостоятельная работа обучающегося в период теоретического обучения
К	Самостоятельная работа обучающегося и контактная работа обучающегося с преподавателем в период промежуточной аттестации

Структура дисциплины:

Форма обучения – очная.

№	Наименование раздела дисциплины	Семестр	Количество часов по видам учебных занятий и работы обучающегося							Формы промежуточной аттестации, текущего контроля успеваемости
			Л	ЛР	ПЗ	КоП	КРП	СР	К	
1	Общая теория изгиба прямоугольных и круглых пластин	8	2	-	2	4	8	94	18	<i>Контрольная работа - р. 1,2</i> <i>Контрольное задание по КоП – р.1,3</i>
2	Общая теория оболочек. Безмоментная теория.	8	2	-	2					
3	Осесимметричные оболочки вращения. Краевой эффект.	8	2		2	4				
4	Полубезмоментная теория цилиндрических оболочек	8	2	-	2					
	Итого:	8	8		8	8	8	94	18	<i>Курсовая работа (р.3), зачет с оценкой</i>

4. Содержание дисциплины, структурированное по видам учебных занятий и разделам

При проведении аудиторных учебных занятий предусмотрено проведение текущего контроля успеваемости:

- в рамках практических занятий предусмотрено выполнение обучающимися контрольной работы;
- в рамках компьютерного практикума предусмотрено контрольное задание по компьютерному практикуму.

4.1 Лекции

№	Наименование раздела дисциплины	Тема и содержание лекций
1	Общая теория изгиба прямоугольных и круглых пластин	Основные понятия и гипотезы теории пластин. Перемещения и деформации в пластине при изгибе. Напряжения и усилия в сечениях пластины. Выражение внутренних усилий через функцию прогиба. Уравнения равновесия элемента плоскости пластины. Уравнение Софи Жермен-Лагранжа. Граничные условия на контуре пластины. Основные уравнения изгиба круглых пластин.
2	Общая теория оболочек. Безмоментная теория.	Геометрия пространственной кривой и поверхности. Параметрическое и векторное уравнение кривой. . Параметры Ламе. Первая квадратичная форма поверхности. Вторая квадратичная форма поверхности. Главные кривизны и линии главных кривизн. Гауссова кривизна поверхности. Гипотезы теории тонких оболочек.

		Основные допущения по А.Л. Гольденвейзеру и упрощения основных уравнений. Разрешающие уравнения теории простого краевого эффекта.
3	Осесимметричные оболочки вращения. Краевой эффект.	Безмоментная теория оболочек вращения. Основные уравнения безмоментной теории. Уравнения осесимметричного нагружения оболочек. Определение усилий, перемещений и деформаций. Оболочки, срединная поверхность которых представляет поверхность вращения второго порядка. Безмоментная теория цилиндрических оболочек. Уравнения общей моментной теории оболочек вращения. Уравнения осесимметричной деформации.
4	Полубезмоментная теория цилиндрических оболочек	Полубезмоментная теория цилиндрических оболочек. Основные гипотезы и уравнения. Уравнения полубезмоментной теории круговой цилиндрической оболочки.

4.2 Лабораторные работы

Не предусмотрены учебным планом.

4.3 Практические занятия

№	Наименование раздела дисциплины	Тема и содержание занятия
1	Общая теория изгиба прямоугольных и круглых пластин	Расчет прямоугольных пластин с помощью двойных тригонометрических рядов. Расчет прямоугольной пластины при частичном нагружении равномерной нагрузкой по площади прямоугольника. Расчет прямоугольной пластины на действие сосредоточенной силы.
2	Общая теория оболочек. Безмоментная теория.	Расчет цилиндрического резервуара со сферическим и эллиптическим днищами. Расчет полусферического сосуда, наполненного жидкостью. Расчет оболочки вращения, нагруженной силами собственного веса.
3	Осесимметричные оболочки вращения. Краевой эффект.	Условия применимости безмоментной теории. Расчет сферического купола на действие ветровой нагрузки.
4	Полубезмоментная теория цилиндрических оболочек	Расчет незамкнутой цилиндрической оболочки по полубезмоментной теории. Усилия и перемещения.

4.4 Компьютерные практикумы

№	Наименование раздела дисциплины	Тема и содержание занятия
1	Общая теория изгиба прямоугольных и круглых пластин	Основы расчета пластин с использованием метода конечных элементов. Методы построения геометрии расчетной схемы из пластин. Расчет прямоугольной пластины под действием сосредоточенной силы. Расчет кольцевой пластины при различных случаях опирания внутреннего и внешнего контуров.
3	Осесимметричные оболочки вращения. Краевой эффект.	Основы расчета оболочек с использованием метода конечных элементов. Методы построения геометрии расчетной схемы из оболочек. Расчет цилиндрической оболочки с днищами на действие внутреннего давления с учетом краевых эффектов. Расчет

4.5 Групповые и индивидуальные консультации по курсовым работам (курсовым проектам)

На групповых и индивидуальных консультациях по курсовым работам осуществляется контактная работа обучающегося по вопросам выполнения курсовой работы. Консультации проводятся в аудиториях и через электронную информационную образовательную среду. При проведении консультаций преподаватель осуществляет контроль хода выполнения обучающимся курсовой работы.

4.6 Самостоятельная работа обучающегося в период теоретического обучения

Самостоятельная работа обучающегося в период теоретического обучения включает в себя:

- самостоятельную подготовку к учебным занятиям, включая подготовку к аудиторным формам текущего контроля успеваемости;
- выполнение курсовой работы;
- самостоятельную подготовку к промежуточной аттестации.

В таблице указаны темы для самостоятельного изучения обучающимся:

№	Наименование раздела дисциплины	Темы для самостоятельного изучения
1	Основы расчета тонких пластин.	Основы технической теории расчета тонких пластин. Основные предпосылки. Исходные уравнения теории упругости и применяемые к ним гипотезы. Вывод уравнения Софи-Жермен для пластин. Расчет на изгиб прямоугольных пластин с использованием двойных тригонометрических рядов. Расчет на изгиб прямоугольных пластин с использованием одинарных тригонометрических рядов. Расчет на изгиб круглых и кольцевых пластин при действии полярно-симметричной нагрузки.
2	Общая теория оболочек. Безмоментная теория.	Естественный трехгранник Френе. Кривизны нормального и наклонного сечений. Формула Менье. Дифференцирование координатных ортов. Уравнение Кодацци-Гаусса. Гипотезы теории тонких оболочек. Перемещения и деформации срединной поверхности оболочки. Компоненты тангенциальной и изгибной деформации. Уравнение совместности деформаций срединной поверхности оболочки. Выражения перемещений и деформаций эквидистантной поверхности через перемещения и деформации срединной поверхности. Теория простого краевого эффекта для оболочки произвольной формы.
3	Осесимметричные оболочки вращения. Краевой эффект.	Осесимметричные деформации цилиндрической оболочки. Расчет длинных и коротких цилиндрических оболочек. Краевой эффект.
4	Полубезмоментная теория цилиндрических оболочек	Моментная теория цилиндрических оболочек. Уравнения моментной теории круговой цилиндрической оболочки. Расчет незамкнутых цилиндрических оболочек.

4.7 Самостоятельная работа обучающегося и контактная работа обучающегося с преподавателем в период промежуточной аттестации

Работа обучающегося в период промежуточной аттестации включает в себя подготовку к формам промежуточной аттестации (зачету с оценкой), также саму промежуточную аттестацию.

5. Оценочные материалы по дисциплине

Фонд оценочных средств по дисциплине приведён в Приложении 1 к рабочей программе дисциплины.

Оценочные средства для проведения промежуточной аттестации, а также текущего контроля по дисциплине хранятся на кафедре (структурном подразделении), ответственной за преподавание данной дисциплины.

6. Учебно-методическое и материально-техническое обеспечение дисциплины

Основные принципы осуществления учебной работы обучающихся изложены в локальных нормативных актах, определяющих порядок организации контактной работы и порядок самостоятельной работы обучающихся. Организация учебной работы обучающихся на аудиторных учебных занятиях осуществляется в соответствии с п. 3.

6.1 Перечень учебных изданий и учебно-методических материалов для освоения дисциплины

Для освоения дисциплины обучающийся может использовать учебные издания и учебно-методические материалы, имеющиеся в научно-технической библиотеке НИУ МГСУ и/или размещённые в Электронных библиотечных системах.

Актуальный перечень учебных изданий и учебно-методических материалов представлен в Приложении 2 к рабочей программе дисциплины.

6.2 Перечень профессиональных баз данных и информационных справочных систем

При осуществлении образовательного процесса по дисциплине используются профессиональные базы данных и информационных справочных систем, перечень которых указан в Приложении 3 к рабочей программе дисциплины.

6.3 Перечень материально-технического, программного обеспечения освоения дисциплины

Учебные занятия по дисциплине проводятся в помещениях, оснащенных соответствующим оборудованием и программным обеспечением.

Перечень материально-технического и программного обеспечения дисциплины приведен в Приложении 4 к рабочей программе дисциплины.

Шифр	Наименование дисциплины
Б1.В.ДВ.03.01	Теория пластин и оболочек.

Код направления подготовки / специальности	01.03.04
Направление подготовки / специальность	Прикладная математика
Наименование ОПОП (направленность / профиль)	Цифровое проектирование и моделирование
Год начала реализации ОПОП	2022
Уровень образования	бакалавриат
Форма обучения	очная
Год разработки/обновления	2022

ФОНД ОЦЕНОЧНЫХ СРЕДСТВ

1. Описание показателей и критериев оценивания компетенций, описание шкал оценивания

Оценивание формирования компетенций производится на основе показателей оценивания, указанных в п.2. рабочей программы и в п.1.1 ФОС.

Связь компетенций, индикаторов достижения компетенций и показателей оценивания приведена в п.2 рабочей программы.

1.1. Описание формирования и контроля показателей оценивания

Оценивание уровня освоения обучающимся компетенций осуществляется с помощью форм промежуточной аттестации и текущего контроля. Формы промежуточной аттестации и текущего контроля успеваемости по дисциплине, с помощью которых производится оценивание, указаны в учебном плане и в п.3 рабочей программы.

В таблице приведена информация о формировании результатов обучения по дисциплине разделами дисциплины, а также о контроле показателей оценивания компетенций формами оценивания.

Наименование показателя оценивания (результата обучения по дисциплине)	Номера разделов дисциплины	Формы оценивания (формы промежуточной аттестации, текущего контроля успеваемости)
Знает техническую информацию, необходимую для расчета пластин и оболочек с использованием метода конечных элементов	1,2,3	<i>Контрольная работа</i> <i>Контрольное задание по КоП</i> <i>Зачет с оценкой</i>
Имеет навыки (основного уровня) сбора и систематизации технической информации, необходимой при расчетах пластин и оболочек	1,2,3	<i>Контрольная работа</i> <i>Контрольное задание по КоП</i>
Знает основные принципы построения расчетных схем реальных физических моделей элементов.	1,2,3,4	<i>Контрольная работа</i> <i>Контрольное задание по КоП</i>

		<i>Зачет с оценкой</i>
Знает основные виды граничных условий, жесткостей и нагрузок используемых для расчета методом конечных элементов.	1,2,3	<i>Контрольная работа Контрольное задание по КоП Зачет с оценкой</i>
Имеет навыки (основного уровня) в задании граничных условий, жесткости элементов, нагрузки и их комбинации	1,2,3	<i>Контрольная работа Контрольное задание по КоП Курсовая работа</i>
Имеет навыки (основного уровня) при определении (задании) исходных данных для расчета элементов конструкций.	1,2,3	<i>Контрольная работа Контрольное задание по КоП Курсовая работа</i>
Знает основные методы построения конечно-элементных моделей.	1,2,3	<i>Контрольная работа Контрольное задание по КоП Зачет с оценкой</i>
Имеет навыки (основного уровня) при анализе результаты расчета пластин и оболочек, полученные с использованием метода конечных элементов.	1,2,3	<i>Контрольная работа Контрольное задание по КоП</i>
Имеет навыки (основного уровня) при создании конечно-элементных расчетных моделей конструкций в форме пластин и оболочек.	1,2,3	<i>Контрольная работа Контрольное задание по КоП</i>
Знает основные положения и гипотезы теории тонких пластин и оболочек	1,2,3,4	<i>Зачет с оценкой</i>
Знает виды нагрузок, действующих на пластины и оболочки	1,2,3,4	<i>Контрольная работа Контрольное задание по КоП Курсовая работа Зачет с оценкой</i>
Знает методы расчета на прочность и жесткость пластин	1,2,3,4	<i>Контрольная работа Контрольное задание по КоП Курсовая работа Зачет с оценкой</i>
Знает основные аналитические методы расчета оболочек	2,3,4	<i>Контрольная работа Контрольное задание по КоП Курсовая работа Зачет с оценкой</i>
Имеет навыки (основного уровня) определения внутренних усилий в пластинах и оболочках	1,2,3	<i>Контрольное задание по КоП Курсовая работа Зачет с оценкой</i>
Имеет навыки (основного уровня) определения толщины пластины из условий прочности и жесткости	1	<i>Контрольное задание по КоП Зачет с оценкой</i>
Имеет навыки (основного уровня) постановки граничных условий в пластинах	1	<i>Контрольное задание по КоП</i>

Имеет навыки (начального уровня) при создании конечно-элементных расчетных моделей конструкций в форме пластин и оболочек.	1,3	<i>Контрольное задание по КоП</i>
Имеет навыки (основного уровня) выбора технической информации необходимой для анализа внутренних усилий в пластинах и оболочках	1,2,3	<i>Контрольное задание по КоП Курсовая работа Зачет с оценкой</i>

1.2. Описание критериев оценивания компетенций и шкалы оценивания

При проведении промежуточной аттестации в форме дифференцированного зачёта (зачета с оценкой) и защиты курсовых работ используется шкала оценивания: «2» (неудовлетворительно), «3» (удовлетворительно), «4» (хорошо), «5» (отлично).

Показателями оценивания являются знания и навыки обучающегося, полученные при изучении дисциплины.

Критериями оценивания достижения показателей являются:

Показатель оценивания	Критерий оценивания
Знания	Знание терминов и определений, понятий
	Знание основных закономерностей и соотношений, принципов
	Объём освоенного материала, усвоение всех дидактических единиц (разделов)
	Полнота ответов на проверочные вопросы
	Правильность ответов на вопросы
	Чёткость изложения и интерпретации знаний
Навыки основного уровня	Навыки выбора методик выполнения заданий
	Навыки выполнения заданий различной сложности
	Навыки самопроверки. Качество сформированных навыков
	Навыки анализа результатов выполнения заданий, решения задач
	Навыки представления результатов решения задач
	Навыки обоснования выполнения заданий
	Быстрота выполнения заданий
	Самостоятельность в выполнении заданий
Результативность (качество) выполнения заданий	

2. Типовые контрольные задания для оценивания формирования компетенций

2.1. Промежуточная аттестация

2.1.1. Промежуточная аттестация в форме экзамена, дифференцированного зачета (зачета с оценкой), зачета

Форма промежуточной аттестации: зачет с оценкой в 8 семестре

Перечень типовых вопросов/заданий для проведения дифференцированного зачёта (зачёта с оценкой) в 8 семестре (очная форма обучения):

№	Наименование раздела дисциплины	Типовые вопросы/задания
1	Основы расчета тонких пластин.	1 Основные понятия и гипотезы. Классификация пластин. Выражение деформаций через прогиб. 2 Внутренние усилия в сечениях пластины и их выражение через прогиб. Выражение напряжений через внутренние усилия. Эпюры напряжений в сечениях пластины.

		<p>3 Уравнения равновесия элемента срединной плоскости пластины. Дифференциальные зависимости между внутренними усилиями. Уравнение Софи Жермен-Лагранжа.</p> <p>4 Граничные условия на краях прямоугольной пластины. Приведенные поперечные силы.</p> <p>5 Расчет пластины, шарнирно опертой по всему контуру. Решение в двойных тригонометрических рядах.</p> <p>6 Расчет шарнирно опертой по контуру пластины при частичном нагружении равномерной нагрузкой и сосредоточенной силой.</p> <p>7 Расчет пластины, шарнирно опертой по двум противоположным краям. Решение в одинарных тригонометрических рядах.</p> <p>8 Расчет пластин на прочность.</p> <p>9 Расчет эллиптической пластины, жестко заделанной по контуру.</p> <p>10 Основные уравнения изгиба круглой пластины. Внутренние усилия в сечениях пластины и их выражение через прогиб.</p> <p>11 Основные уравнения осесимметричного изгиба круглой пластины. Общие выражения для перемещений и внутренних усилий.</p> <p>12 Расчет сплошной пластины, шарнирно опертой по контуру, при действии равномерной нагрузки.</p>
2	Общая теория оболочек. Безмоментная теория.	<p>1. Геометрия пространственной кривой. Естественный трехгранник Френе. Параметрические и векторное уравнение кривой. Кривизна кривой.</p> <p>2. Геометрия поверхности. Криволинейные гауссовы координаты. Векторное уравнение поверхности. Единичные векторы касательных и нормали, Параметры Ламе.</p> <p>3. Первая квадратичная форма поверхности. Коэффициенты первой квадратичной формы.</p> <p>4. Вторая квадратичная форма. Коэффициенты второй квадратичной формы. Кривизны нормального и наклонного сечений.</p> <p>5. Формула Менье. Выражение для кривизны произвольного нормального сечения. Главные кривизны и линии главных кривизн. Гауссова кривизна поверхности.</p> <p>6. Геометрия поверхности вращения. Дифференцирование координатных ортов. Уравнения Кодацци-Гаусса.</p> <p>7. Перемещения и деформации срединной поверхности оболочки. Уравнение деформированной срединной поверхности. Компоненты тангенциальной и изгибной деформации и их выражения через перемещения. Уравнения совместности деформаций срединной поверхности.</p> <p>8. Уравнение эквидистантной поверхности. Деформации эквидистантной поверхности и их выражения через деформации срединной поверхности.</p> <p>9. Напряжения и усилия в сечениях оболочки. Выражение усилий через напряжения.</p> <p>10. Соотношения упругости. Потенциальная энергия деформации.</p> <p>11. Дифференциальные уравнения равновесия. Граничные условия на контуре оболочки.</p>
3	Осесимметричные оболочки вращения. Краевой эффект.	<p>1. Безмоментная теория оболочек вращения. Основные уравнения.</p> <p>2. Уравнения осесимметрично нагруженных оболочек. Определение усилий и перемещений.</p> <p>3. Расчет замкнутых оболочек на действие равномерного внутреннего давления.</p> <p>4. Цилиндрическая и коническая оболочки.</p> <p>5. Оболочки, срединная поверхность которых представляет поверхность вращения второго порядка.</p> <p>6. Полусферический сосуд, наполненный жидкостью.</p> <p>7. Оболочка вращения, нагруженная силами собственного веса.</p>

		Осесимметричное кручение оболочки. 8. Уравнения общей моментной теории оболочек вращения. 9. Уравнения осесимметричной деформации оболочек вращения. 10. Осесимметричный изгиб цилиндрической оболочки. Расчет длинных цилиндрических оболочек. Краевой эффект. Расчет коротких оболочек
4	Полубезмоментная теория цилиндрических оболочек	1. Безмоментная теория цилиндрических оболочек. 2. Граничные условия на торцах замкнутой цилиндрической оболочки. 3. Уравнения моментной теории круговой цилиндрической оболочки.

2.1.2. Промежуточная аттестация в форме защиты курсовой работы (курсового проекта)

Тематика курсовых работ:

«Расчет цилиндрического сосуда со сферическим днищем на действие внутреннего давления».

Состав типового задания на выполнение курсовых работ.

Материал – сталь $E = 2,1 \cdot 10^5$ МПа, $\nu = 0.3$, $R = 200$ МПа, $\gamma_c = 1$

При заданных соотношениях размеров $K_1 = \frac{R}{h}$ и $K_2 = \frac{h_c}{h_{\text{ц}}}$ (в разных вариантах задания $K_1 = 50, 60, 70, 80, 90, 100$, $K_2 = 1.6, 1.8, 2$) требуется :

1. Определить меридиональные и кольцевые усилия и перемещения в сферической T_{1c}^* , T_{2c}^* , ΔR_c и цилиндрической $T_{1\text{ц}}^*$, $T_{2\text{ц}}^*$, $\Delta R_{\text{ц}}$ оболочках по безмоментной теории.

2. Определить перемещения краев сферической и цилиндрической оболочек δ_{ij}^c , $\delta_{ij}^{\text{ц}}$ от единичных краевых воздействий и внутреннего давления Δ_{ip}^c , $\Delta_{ip}^{\text{ц}}$ и коэффициенты канонических уравнений метода сил $\delta_{ij} = \delta_{ij}^c + \delta_{ij}^{\text{ц}}$, $\Delta_{ip} = \Delta_{ip}^c + \Delta_{ip}^{\text{ц}}$, усилия X_1 и X_2 краевого эффекта в месте сопряжения оболочек.

Все величины, относящиеся к сферической и цилиндрической оболочкам обозначить с индексом С и Ц сверху или внизу и выразить их в общем виде через p, h, E .

3. Для цилиндрической оболочки составить выражения для внутренних усилий и перемещений краевого эффекта.

4. Полагая, что безразмерная длина зоны действия краевого эффекта равна

$$X_k = \beta_{\text{ц}} * S_k = 3,$$

где S – переменная, отсчитывая от места сопряжения оболочек вдоль образующего цилиндра

$$S_k = \frac{X_k}{\beta_{\text{ц}}} = \frac{X_k * \sqrt{R * h_{\text{ц}}}}{\sqrt[4]{3 * (1 - \nu^2)}} = \frac{3 * \sqrt{R^2 / K_1}}{\sqrt[4]{3 * (1 - \nu^2)}} = \frac{2.33 * R}{\sqrt{K_1}},$$

Вычислить величины ξ^0 , M_1 , $N^0 = Q$, T_2^0 с шагом деления $S = 0.1 * S_k$ и построить эпюры M_1 , Q , $T_2 = T_2^0 + T_2^*$.

5. Для сечения, где $M_1 = M_{1\text{max}}$, $M_{2\text{max}} = \nu * M_{1\text{max}}$ определить наибольшее по величине меридиональные, кольцевые нормальные напряжения

$$\sigma_1 = \frac{6 * M_1}{h^2} + \frac{T_1}{h}; \quad \sigma_2 = \frac{6 * M_2}{h^2} + \frac{T_2}{h};$$

$$\sigma_z = \sqrt{\sigma_1^2 + \sigma_2^2 - \sigma_1 * \sigma_2}$$

4. Приняв $h_{ц} = h = 1$ см, определить допустимую из условия прочности величину внутреннего давления p (кН/см²) (СП 16.13330.2011 "Стальные конструкции"; СП 20.13330.2011 "Нагрузки и воздействия")

Перечень типовых примерных вопросов для защиты курсовой работы:

1. Уравнения общей моментной теории оболочек вращения.
2. Уравнения осесимметричной деформации оболочек вращения.
3. Осесимметричный изгиб цилиндрической оболочки.
4. Расчет длинных цилиндрических оболочек.
5. Краевой эффект. Расчет коротких оболочек.
6. Перемещения краев цилиндрической оболочки от краевых воздействий
7. Преобразование уравнений осесимметричной деформации оболочек вращения.
8. Краевой эффект в непологих оболочках вращения.
9. Расчет длинных оболочек вращения, нагруженных краевыми воздействиями.
10. Расчет сопряжения цилиндрической оболочки с полусферическим дном

2.2. Текущий контроль

2.2.1. Перечень форм текущего контроля:

- Контрольная работа,
- Контрольное задание по КоП

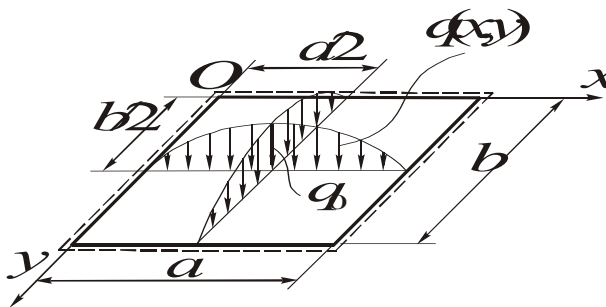
2.2.2. Типовые контрольные задания форм текущего контроля:

Контрольная работа по разделам 1 и 2 включает задачи вида:

Раздел 1: «Основы расчета тонких пластин»

Типовые варианты задания для контрольной работы.

Для стальной прямоугольной шарнирно опертой пластины, находящейся под действием поперечной нагрузки при числовых значениях размеров по строке № ___ и нагрузки по строке № ___ таблицы 1 требуется:



$$q(x, y) = q_0 \sin \frac{\pi x}{a} \sin \frac{\pi y}{b}$$

- определить прогиб и внутренние усилия в пластине и построить их эпюры;
- определить толщину пластины h из условий прочности по энергетической теории и жесткости, приняв условие $w_{нб} \leq a/200$ или $w_{нб} \leq b/200$ (a или b – длина меньшей стороны пластины);
- построить эпюры напряжений в точке пластины с координатами $x = a/4$, $y = b/4$.

В расчетах принять $E = 2,1 \cdot 10^4$ кН/см², $\nu = 0,3$, $R = 21$ кН/см², $\gamma_c = 1,0$, $\gamma_f = 1,0$.

Таблица 1

№, п/п	a , см	b , см	№, п/п	q_0, q кН/см ²
1	40	80	1	0,012
2	50	90	2	0,014

Таблица 1 (Продолжение)

№, п/п	a , см	b , см	№, п/п	q_0, q кН/см ²
11	40	60	11	0,011
12	50	70	12	0,015

3	60	100		3	0,016
4	70	50		4	0,018
5	80	60		5	0,020
6	90	140		6	0,022
7	100	130		7	0,024
8	110	90		8	0,026
9	120	80		9	0,028
10	140	100		10	0,030

13	60	80		13	0,017
14	70	100		14	0,021
15	80	110		15	0,023
16	90	120		16	0,025
17	100	50		17	0,027
18	110	80		18	0,031
19	120	100		19	0,033
20	140	120		20	0,035

Раздел 2: «Общая теория оболочек. Безмоментная теория».

Теоретические вопросы.

1. Первая квадратичная форма поверхности.
2. Вторая квадратичная форма поверхности.
3. Кривизны нормального и наклонного сечений. Формула Менье.
4. Главные кривизны и линии главных кривизн. Гауссова кривизна поверхности.
5. Дифференцирование координатных ортов.
6. Уравнение Кодацци-Гаусса.
7. Гипотезы теории тонких оболочек.
8. Перемещения и деформации срединной поверхности оболочки.
9. Уравнение совместности деформаций срединной поверхности оболочки.
9. Выражения перемещений и деформаций эквидистантной поверхности через перемещения и деформации срединной поверхности
10. Соотношения упругости.
11. Дифференциальные уравнения равновесия.

Контрольное задание по КоП в 8 семестре.

Тема: «Расчет круглых пластин под нагрузкой».

Для стальной кольцевой пластины, находящейся под действием распределенных осесимметричных нагрузок по схеме № ___ и числовых значениях размеров по строке № ___ и нагрузок по строке № ___ таблицы 2 с использованием ПК требуется:

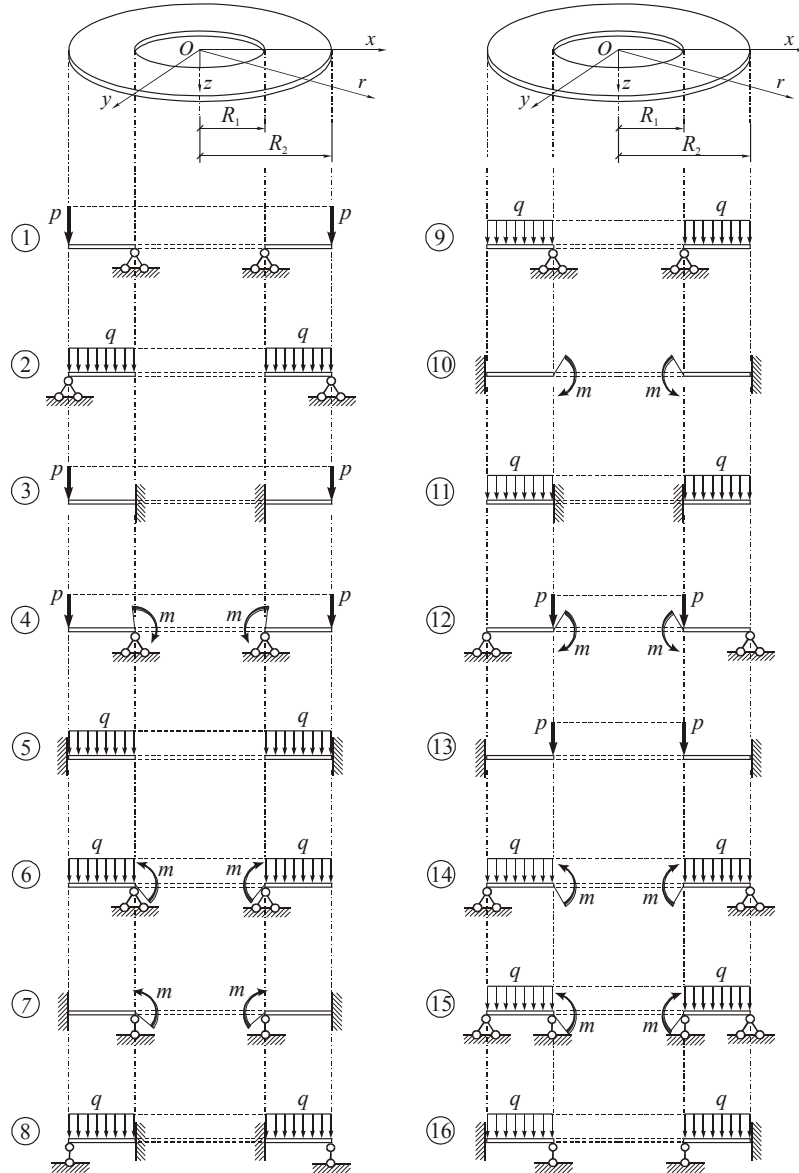
- определить прогиб и внутренние усилия в пластине и построить их эпюры;
 - определить толщину пластины h из условий прочности по энергетической теории и жесткости, приняв условие $w_{н0} \leq R_1/100$;
 - построить эпюры напряжений в кольцевых сечениях с наибольшими напряжениями.
- В расчетах принять $E = 2,1 \cdot 10^4$ кН/см², $\nu = 0,3$, $R = 21$ кН/см², $\gamma_c = 1,0$, $\gamma_f = 1,0$.

Таблица 2

№, п/п	R_1 , см	R_2 , см		№, п/п	q , кН/см ²	P кН/см	m кНсм/см
1	40	60		1	0,01	0,2	2
2	30	50		2	0,015	0,3	4
3	20	50		3	0,02	0,4	6
4	50	80		4	0,025	0,5	3
5	20	60		5	0,015	0,3	5
6	20	40		6	0,009	0,6	2
7	30	60		7	0,015	0,4	4

8	30	70		8	0,022	0,5	6
9	40	70		9	0,024	0,8	5
10	40	80		10	0,030	0,3	3

Схемы кольцевых пластин.



Тема: «Осесимметричные оболочки вращения. Краевой эффект».

Решение системы уравнений. Расчет цилиндрической оболочки с днищами на действие внутреннего давления с учетом краевых эффектов. Расчет сопряжения цилиндрической оболочки со сферическим днищем.

3. Методические материалы, определяющие процедуры оценивания

Процедура проведения промежуточной аттестации и текущего контроля успеваемости регламентируется локальным нормативным актом, определяющим порядок осуществления текущего контроля успеваемости и промежуточной аттестации обучающихся.

3.1. Процедура оценивания при проведении промежуточной аттестации обучающихся по дисциплине в форме экзамена и/или дифференцированного зачета (зачета с оценкой)

Промежуточная аттестация по дисциплине в форме дифференцированного зачёта (зачета с оценкой) проводится в 8 семестре.

Используются критерии и шкала оценивания, указанные в п.1.2. Оценка выставляется преподавателем интегрально по всем показателям и критериям оценивания.

Ниже приведены правила оценивания формирования компетенций по показателю оценивания «Знания».

Критерий оценивания	Уровень освоения и оценка			
	«2» (неудовлетв.)	«3» (удовлетвор.)	«4» (хорошо)	«5» (отлично)
Знание терминов и определений, понятий	Не знает терминов и определений	Знает термины и определения, но допускает неточности формулировок	Знает термины и определения	Знает термины и определения, может корректно сформулировать их самостоятельно
Знание основных закономерностей и соотношений, принципов	Не знает основные закономерности и соотношения, принципы построения знаний	Знает основные закономерности, соотношения, принципы построения знаний	Знает основные закономерности, соотношения, принципы построения знаний, их интерпретирует и использует	Знает основные закономерности, соотношения, принципы построения знаний, может самостоятельно их получить и использовать
Объём освоенного материала, усвоение всех дидактических единиц (разделов)	Не знает значительной части материала дисциплины	Знает только основной материал дисциплины, не усвоил его деталей	Знает материал дисциплины в объёме	Обладает твёрдым и полным знанием материала дисциплины, владеет дополнительными знаниями
Полнота ответов на проверочные вопросы	Не даёт ответы на большинство вопросов	Даёт неполные ответы на все вопросы	Даёт ответы на вопросы, но не все - полные	Даёт полные, развёрнутые ответы на поставленные вопросы
Правильность ответов на вопросы	Допускает грубые ошибки при изложении ответа на вопрос	В ответе имеются существенные ошибки	В ответе имеются несущественные неточности	Ответ верен
Чёткость изложения и интерпретации знаний	Излагает знания без логической последовательности	Излагает знания с нарушениями в логической последовательности	Излагает знания без нарушений в логической последовательности	Излагает знания в логической последовательности, самостоятельно их интерпретируя и анализируя
	Не иллюстрирует изложение поясняющими схемами, рисунками и	Выполняет поясняющие схемы и рисунки небрежно и с ошибками	Выполняет поясняющие рисунки и схемы корректно и понятно	Выполняет поясняющие рисунки и схемы точно и аккуратно, раскрывая

	примерами			полноту усвоенных знаний
	Неверно излагает и интерпретирует знания	Допускает неточности в изложении и интерпретации знаний	Грамотно и по существу излагает знания	Грамотно и точно излагает знания, делает самостоятельные выводы

Ниже приведены правила оценивания формирования компетенций по показателю оценивания «Навыки основного уровня».

Критерий оценивания	Уровень освоения и оценка			
	«2» (неудовлетв.)	«3» (удовлетвор.)	«4» (хорошо)	«5» (отлично)
Навыки выбора методик выполнения заданий	Не может выбрать методику выполнения заданий	Испытывает затруднения по выбору методики выполнения заданий	Без затруднений выбирает стандартную методику выполнения заданий	Применяет теоретические знания для выбора методики выполнения заданий
Навыки выполнения заданий различной сложности	Не имеет навыков выполнения учебных заданий	Имеет навыки выполнения только простых типовых учебных заданий	Имеет навыки выполнения только стандартных учебных заданий	Имеет навыки выполнения как стандартных, так и нестандартных учебных заданий
Навыки самопроверки. Качество сформированных навыков	Допускает грубые ошибки при выполнении заданий, нарушающие логику решения задач	Допускает ошибки при выполнении заданий, нарушения логики решения	Допускает ошибки при выполнении заданий, не нарушающие логику решения	Не допускает ошибок при выполнении заданий
Навыки анализа результатов выполнения заданий, решения задач	Делает некорректные выводы	Испытывает затруднения с формулированием корректных выводов	Делает корректные выводы по результатам решения задачи	Самостоятельно анализирует результаты выполнения заданий
Навыки представления результатов решения задач	Не может проиллюстрировать решение задачи поясняющими схемами, рисунками	Выполняет поясняющие схемы и рисунки небрежно и с ошибками	Выполняет поясняющие рисунки и схемы корректно и понятно	Выполняет поясняющие рисунки и схемы верно и аккуратно
Навыки обоснования выполнения заданий	Не может обосновать алгоритм выполнения заданий	Испытывает затруднения при обосновании алгоритма выполнения заданий	Обосновывает ход решения задач без затруднений	Грамотно обосновывает ход решения задач

Быстрота выполнения заданий	Не выполняет задания или выполняет их очень медленно, не достигая поставленных задач	Выполняет задания медленно, с отставанием от установленного графика.	Выполняет все поставленные задания в срок	Выполняет все поставленные задания с опережением графика
Самостоятельность в выполнении заданий	Не может самостоятельно планировать и выполнять задания	Выполняет задания только с помощью наставника	Самостоятельно выполняет задания с консультацией у наставника	Выполняет задания самостоятельно, без посторонней помощи
Результативность (качество) выполнения заданий	Выполняет задания некачественно	Выполняет задания с недостаточным качеством	Выполняет задания качественно	Выполняет качественно даже сложные задания

3.2. Процедура оценивания при проведении промежуточной аттестации обучающихся по дисциплине в форме зачета

Промежуточная аттестация по дисциплине в форме зачёта не проводится..

3.3. Процедура оценивания при проведении промежуточной аттестации обучающихся по дисциплине в форме защиты курсовой работы (курсового проекта)

Промежуточная аттестация по дисциплине проводится в форме защиты курсовой работы в 8 семестре.

Используется шкала и критерии оценивания, указанные в п.1.2. Процедура оценивания знаний и навыков приведена в п.3.1.

Шифр	Наименование дисциплины
Б1.В.ДВ.03.01	Теория пластин и оболочек

Код направления подготовки / специальности	01.03.04
Направление подготовки / специальность	Прикладная математика
Наименование ОПОП (направленность / профиль)	Цифровое проектирование и моделирование
Год начала реализации ОПОП	2022
Уровень образования	бакалавриат
Форма обучения	очная
Год разработки/обновления	2022

Перечень учебных изданий и учебно-методических материалов

Печатные учебные издания в НТБ НИУ МГСУ:

№ п/п	Автор, название, место издания, издательство, год издания, количество страниц	Количество экземпляров в библиотеке НИУ МГСУ
1	Горшков, А. А. Основы теории упругих тонких оболочек : учебное пособие / А. А. Горшков, А. Я. Астахова, Н. Ю. Цыбин ; под ред. А. А. Горшкова ; Моск. гос. строит. ун-т. - 2-е изд. - Москва : МГСУ, 2016. - 229 с. : ил., табл. + [1] л. прил. - (Прикладная механика). - Библиогр.: с. 231 (15 назв.). - ISBN 978-5-7264-1328-0	10
2	Смирнов, В. А. Строительная механика : учебник для студентов высших учебных заведений, обучающихся по инженерно-техническим направлениям и специальностям / В. А. Смирнов, А. С. Городецкий; под ред. В. А. Смирнова. - 2-е изд., перераб. и доп. - Москва : Юрайт, 2017. - 422 с. : ил., табл. - (Специалист). - ISBN 978-5-534-03317-5	100
3	Соппротивление материалов : учебное пособие для студентов, обучающихся по направлению 270800 "Строительство" : [в 3 ч.] / Н. М. Атаров [и др.] ; Московский государственный строительный университет ; [рец.: С. Н. Кривошапко, Н. Н. Шапошников]. - Москва : МГСУ, 2012 – 2014. Ч. 3 / под общ. ред. Н. М. Атарова. - 2-е изд., испр. и доп. - 2014. - 73 с. : ил., табл. - Библиогр.: с. 72 (13 назв.). - ISBN 5-7264-0484-X	300

Электронные учебные издания в электронно-библиотечных системах (ЭБС):

№ п/п	Автор, название, место издания, год издания, количество страниц	Ссылка на учебное издание в ЭБС
1	Агаханов, М. К. Соппротивление материалов : курс лекций / М. К. Агаханов, В. Г. Богопольский. — Москва : Московский государственный строительный университет, Ай Пи Эр Медиа, ЭБС АСВ, 2017. — 178 с. — ISBN 978-5-7264-1463-8.	www.iprbookshop.ru/63782

2	Агапов, В. П. Строительная механика: курс лекций : учебное пособие для студентов бакалавриата по направлению подготовки 08.03.01 Строительство, всех форм обучения / В. П. Агапов ; Московский государственный строительный университет. - Учебное электронное издание. - Электрон. текстовые дан. (8 Мб). - Москва : МГСУ, 2016. ISBN 978-5-7264-1385-3	http://lib-04.gic.mgsu.ru/lib/2017/4.pdf
---	--	---

Приложение 3 к рабочей программе

Шифр	Наименование дисциплины
Б1.В.ДВ.03.01	Теория пластин и оболочек.

Код направления подготовки / специальности	01.03.04
Направление подготовки / специальность	Прикладная математика
Наименование ОПОП (направленность / профиль)	Цифровое проектирование и моделирование
Год начала реализации ОПОП	2022
Уровень образования	бакалавриат
Форма обучения	очная
Год разработки/обновления	2022

Перечень профессиональных баз данных и информационных справочных систем

Наименование	Электронный адрес ресурса
«Российское образование» - федеральный портал	http://www.edu.ru/index.php
Научная электронная библиотека	http://elibrary.ru/defaultx.asp?
Электронная библиотечная система IPRbooks	http://www.iprbookshop.ru/
Федеральная университетская компьютерная сеть России	http://www.runnet.ru/
Информационная система "Единое окно доступа к образовательным ресурсам"	http://window.edu.ru/
Научно-технический журнал по строительству и архитектуре «Вестник МГСУ»	http://www.vestnikmgsu.ru/
Научно-техническая библиотека НИУ МГСУ	http://www.mgsu.ru/resources/Biblioteka/

Приложение 4 к рабочей программе

Шифр	Наименование дисциплины
Б1.В.ДВ.03.01	Теория пластин и оболочек

Код направления подготовки / специальности	01.03.04
Направление подготовки / специальность	Прикладная математика
Наименование ОПОП (направленность / профиль)	Цифровое проектирование и моделирование
Год начала реализации ОПОП	2022
Уровень образования	бакалавриат
Форма обучения	очная
Год разработки/обновления	2022

Материально-техническое и программное обеспечение дисциплины

Наименование специальных помещений и помещений для самостоятельной работы	Оснащенность специальных помещений и помещений для самостоятельной работы	Перечень лицензионного программного обеспечения. Реквизиты подтверждающего документа
Учебные аудитории для проведения учебных занятий, текущего контроля и промежуточной аттестации	Рабочее место преподавателя, рабочие места обучающихся	
Ауд. 105 «Г» УЛБ Компьютерный класс	Доска аудиторная (1 шт.) Системный блок тип 1 3 Logic Lime i7 9700/32Gb/1TB/500W с монитором Philips 243V7QDSB 23.8" (16 шт.)	ЛИРА-САПР 16 некоммерческая версия
Помещение для самостоятельной работы обучающихся Ауд. 41 НТБ на 80 посадочных мест (рабочее место библиотекаря, рабочие места обучающихся)	ИБП GE VH Series VH 700 Источник бесперебойного питания РИП-12 (2 шт.) Компьютер/ТИП №5 (2 шт.) Компьютер Тип № 1 (6 шт.) Контрольно-пусковой блок С2000-КПБ (26 шт.) Монитор / Samsung 21,5" S22C200B (80 шт.) Плоттер / HP DJ T770 Прибор приемно-контрольный С2000-АСПТ (2 шт.) Принтер / HP LaserJet P2015 DN Принтер /Тип № 4 н/т Принтер HP LJ Pro 400 M401dnСистемный блок / Kraftway Credo тип 4 (79 шт.)	Adobe Acrobat Reader DC (ПО предоставляется бесплатно на условиях OpLic) Adobe Flash Player (ПО предоставляется бесплатно на условиях OpLic) APM Civil Engineering (Договор №109/9.13_АО НИУ от 09.12.13 (НИУ-13)) ArcGIS Desktop (Договор передачи с ЕСРИ СНГ 31 лицензии от 27.01.2016) ArhciCAD [22] (Б\Д; Веб-кабинет или подписка; OpenLicense) AutoCAD [2018] (Б\Д; Веб-кабинет или подписка; OpenLicense) AutoCAD [2020] (Б\Д; Веб-кабинет или подписка; OpenLicense) Autodesk Revit [2018] (Б\Д; Веб кабинет или подписка; OpenLicense) Autodesk Revit [2020] (Б\Д; Веб кабинет или подписка; OpenLicense) CorelDRAW [GSX5;55] (Договор №292/10.11- АО НИУ от 28.11.2011 (НИУ-

	<p>Электронное табло 2000*950</p>	<p>11)) eLearnBrowser [1.3] (Договор ГМЛ-Л-16/03-846 от 30.03.2016) Google Chrome (ПО предоставляется бесплатно на условиях OpLic) Lazarus (ПО предоставляется бесплатно на условиях OpLic) Mathcad [Edu.Prime;3;30] (Договор №109/9.13_АО НИУ от 09.12.13 (НИУ-13)) Mathworks Matlab [R2008a;100] (Договор 089/08-ОК(ИОП) от 24.10.2008) Mozilla Firefox (ПО предоставляется бесплатно на условиях OpLic) MS Access [2013;Im] (OpenLicense; Подписка Azure Dev Tools; БД; Вебкабинет) MS ProjectPro [2013;ImX] (OpenLicense; Подписка Azure Dev Tools; БД; Вебкабинет) MS VisioPro [2013;ADT] (OpenLicense; Подписка Azure Dev Tools; БД; Вебкабинет) MS Visual FoxPro [ADT] (OpenLicense; Подписка Azure Dev Tools; БД; Вебкабинет) nanoCAD СПДС Стройплощадка (Договор бесплатной передачи / партнерство) PascalABC [3.2.0.1311] (ПО предоставляется бесплатно на условиях OpLic) Visual Studio Ent [2015;Imx] (OpenLicense; Подписка Azure Dev Tools; БД; Вебкабинет) Visual Studio Expr [2008;ImX] (OpenLicense; Подписка Azure Dev Tools; БД; Вебкабинет) WinPro 7 [ADT] (OpenLicense; Подписка Azure Dev Tools; БД; Вебкабинет) Компас-3D V14 АЕС (Договор № 109/9.13_АО НИУ от 09.12.13 (НИУ-13)) ПК ЛИРА-САПР [2013] (Договор № 109/9.13_АО НИУ от 09.12.13 (НИУ-13))</p>
<p>Помещение для самостоятельной работы обучающихся Ауд. 59 НТБ на 5 посадочных мест, оборудованых компьютерами (рабочее место библиотекаря, рабочие места обучающихся, рабочее место для лиц с ограниченными возможностями здоровья) Читальный зал на 52 посадочных места</p>	<p>Компьютер / ТИП №5 (4 шт.) Монитор Acer 17" AL1717 (4 шт.) Монитор Samsung 24" S24C450B Системный блок Kraftway Credo KC36 2007 (4 шт.) Системный блок Kraftway Credo KC43 с KSS тип3 Принтер/HP LaserJet P2015 DN Аудиторный стол для инвалидовколясочников Видеоувеличитель /Optelec ClearNote Джойстик компьютерный беспроводной Клавиатура Clevy c</p>	<p>Google Chrome (ПО предоставляется бесплатно на условиях OpLic (не требуется)) Adobe Acrobat Reader DC (ПО предоставляется бесплатно на условиях OpLic (не требуется)) eLearnBrowser [1.3] (Договор ГМЛ-Л-16/03-846 от 30.03.2016) Mozilla Firefox (ПО предоставляется бесплатно на условиях OpLic (лицензия не требуется)) MS OfficeStd [2010; 300] (Договор №162/10 - АО НИУ от 18.11.2010 (НИУ-10)) Adobe Acrobat Reader [11] (ПО предоставляется бесплатно на условиях OpLic (лицензия не требуется)) K-Lite Codec Pack (ПО предоставляется бесплатно на условиях OpLic (лицензия не требуется))</p>

	<p>большими кнопками и накладкой (беспроводная) Кнопка компьютерная выносная малая Кнопка компьютерная выносная малая (2 шт.)</p>	
<p>Помещение для самостоятельной работы обучающихся Ауд. 84 НТБ На 5 посадочных мест, оборудованных компьютерами (рабочее место библиотекаря, рабочие места обучающихся) Читальный зал на 52 посадочных места</p>	<p>Монитор Acer 17" AL1717 (5 шт.) Системный блок Kraftway KW17 2010 (5 шт.)</p>	<p>AutoCAD [2020] (Б\Д; Веб-кабинет или подписка; OpenLicense) Eurosoft STARK [201W;20] (Договор № 089/08-ОК(ИОП) от 24.10.2008) MS OfficeStd [2010; 300] (Договор №162/10 - АО НИУ от 18.11.2010 (НИУ-10)) nanoCAD СПДС Конструкции (Договор бесплатной передачи / партнерство) WinPro 7 [ADT] (OpenLicense; Подписка Azure Dev Tools; Б\Д; Веб кабинет) ПК ЛИРА-САПР [2013R5] (ПО предоставляется бесплатно на условиях OpLic (лицензия не требуется))</p>

Федеральное государственное бюджетное образовательное учреждение высшего образования
«НАЦИОНАЛЬНЫЙ ИССЛЕДОВАТЕЛЬСКИЙ МОСКОВСКИЙ
ГОСУДАРСТВЕННЫЙ СТРОИТЕЛЬНЫЙ УНИВЕРСИТЕТ»

РАБОЧАЯ ПРОГРАММА

Шифр	Наименование дисциплины
Б1.В.ДВ.03.02	Устойчивость сооружений

Код направления подготовки / специальности	01.03.04
Направление подготовки / специальность	Прикладная математика
Наименование ОПОП (направленность / профиль)	Цифровое проектирование и моделирование
Год начала реализации ОПОП	2022
Уровень образования	бакалавриат
Форма обучения	очная
Год разработки/обновления	2022

Разработчики:

должность	ученая степень, учёное звание	ФИО
Доцент	к.т.н., доцент	Леонтьев А.Н.

Рабочая программа разработана и одобрена кафедрой (структурным подразделением) Сопротивления материалов

Рабочая программа утверждена методической комиссией по УГСН, протокол №5 от «20» июня 2022 г.

1. Цель освоения дисциплины

Целью освоения дисциплины «Устойчивость сооружений» является углубление уровня освоения компетенций обучающегося в области применения математических методов к решению задач, относящихся к расчету элементов сооружений, находящихся под действием сжимающих нагрузок.

Программа составлена в соответствии с требованиями Федерального государственного образовательного стандарта высшего образования по направлению подготовки 01.03.04 Прикладная математика.

Дисциплина относится к Части, формируемой участниками образовательных отношений Блока 1 «Дисциплины (модули)» основной профессиональной образовательной программы «Цифровое проектирование и моделирование». Дисциплина является дисциплиной по выбору обучающегося.

2. Перечень планируемых результатов обучения по дисциплине (модулю), соотнесенных с планируемыми результатами освоения образовательной программы

Код и наименование компетенции (результат освоения)	Код и наименование индикатора достижения компетенции
ПК-1 Способен выполнять расчетный анализ технических решений проектов	ПК-1.1 Сбор и систематизация информации, необходимой для расчетного анализа
	ПК-1.2 Составление расчетных схем, с учетом действующих нагрузок и взаимодействия с окружающей средой
ПК-2 Способен определять способы, приемы и средства обработки данных в сфере проектирования объектов градостроительной деятельности	ПК-2.2 Выбор автоматизированных средств обработки данных в градостроительной деятельности.
ПК-3 Способен проводить исследование градостроительных объектов с использованием математического и компьютерного моделирования	ПК-3.1 Применение фундаментальных знаний в области теоретической и прикладной механики, механики сплошной среды при построении моделей решения задач механики
	ПК-3.4 Применение математических методов и алгоритмов вычислительной математики при решении задач механики и анализе прикладных проблем в градостроительной деятельности

Код и наименование индикатора достижения компетенции	Наименование показателя оценивания (результата обучения по дисциплине)
ПК-1.1 Сбор и систематизация информации, необходимой для расчетного анализа	Знает нормативно-технические документы, устанавливающие требования к расчету строительных конструкций зданий (сооружений) при расчетах на устойчивость.
ПК-1.2 Составление расчетных схем, с учетом действующих нагрузок и взаимодействия с окружающей средой	Знает виды сжимающих нагрузок, способных вызвать потерю устойчивости элементов зданий (сооружений). Имеет навыки (основного уровня) составления расчетной схемы элементов зданий

Код и наименование индикатора достижения компетенции	Наименование показателя оценивания (результата обучения по дисциплине)
	(сооружений), находящихся под действием сжимающих сил.
ПК-2.2 Выбор автоматизированных средств обработки данных в градостроительной деятельности	Имеет навыки (основного уровня) использования электронных таблиц для обработки данных при расчетах элементов зданий (сооружений) на устойчивость.
ПК-3.1 Применение фундаментальных знаний в области теоретической и прикладной механики, механики сплошной среды при построении моделей решения задач механики	Знает основные методы расчета статически неопределимых систем. Имеет навыки (основного уровня) определения критических нагрузок для элементов зданий (сооружений), находящихся под действием сжимающих сил.
ПК-3.4 Применение математических методов и алгоритмов вычислительной математики при решении задач механики и анализе прикладных проблем в градостроительной деятельности	Знает основные методы численного анализа. Имеет навыки (основного уровня) применения электронных таблиц для определения значения критического параметра.

Информация о формировании и контроле результатов обучения представлена в Фонде оценочных средств (Приложение 1).

3. Трудоемкость дисциплины и видов учебных занятий по дисциплине

Общая трудоемкость дисциплины составляет 4 зачетные единицы (144 академических часа).

(1 зачетная единица соответствует 36 академическим часам)

Видами учебных занятий и работы обучающегося по дисциплине могут являться

Обозначение	Виды учебных занятий и работы обучающегося
Л	Лекции
ЛР	Лабораторные работы
ПЗ	Практические занятия
КоП	Компьютерный практикум
КРП	Групповые и индивидуальные консультации по курсовым работам (курсовым проектам)
СР	Самостоятельная работа обучающегося в период теоретического обучения
Контроль	Самостоятельная работа обучающегося и контактная работа обучающегося с преподавателем в период промежуточной аттестации

Структура дисциплины

Форма обучения – очная

№	Наименование раздела дисциплины	Семестр	Количество часов по видам учебных занятий и работы обучающегося							Формы промежуточной аттестации, текущего контроля успеваемости
			Л	ЛР	ПЗ	КоП	КРП	СР	Контроль	
1	Введение. Системы с конечным числом степеней свободы.	8	2	-	2	2				<i>Контрольная работа р.2, контрольное задание по КоП р.4</i>
2	Расчет плоских рам на устойчивость методом перемещений.	8	2	-	4	2	8	94	18	
3	Устойчивость арок, колец, плоской формы изгиба.	8	2	-		2				
4	Устойчивость балок, пластин и оболочек.	8	2		2	2				
	Итого:	8	8	-	8	8	8	94	18	<i>Курсовая работа, зачет с оценкой</i>

4. Содержание дисциплины, структурированное видам учебных занятий и разделам

При проведении аудиторных учебных занятий предусмотрено проведение текущего контроля успеваемости:

- В рамках практических занятий предусмотрено выполнение обучающимися контрольной работы;

4.1 Лекции

№	Наименование раздела дисциплины	Тема и содержание лекций
1	Введение. Системы с конечным числом степеней свободы.	Введение. Основные понятия теории устойчивости. Потеря устойчивости первого и второго рода, критические силы. Степени свободы в задачах устойчивости сооружений. Методы решения задач устойчивости: статический, энергетический, динамический. Энергетические критерии устойчивости. Метод Рэлея-Ритца-Тимошенко. Статический и энергетический методы определения критических сил для систем с конечным числом степеней свободы.
2	Расчет плоских рам на устойчивость методом перемещений.	Дифференциальное уравнение сжато-изогнутого стержня и его решение в форме метода начальных параметров. Определение критических сил и форм потери устойчивости для стержней с различными граничными условиями.
3	Устойчивость арок, колец, плоской формы изгиба.	Дифференциальное уравнение изгиба стержня кругового очертания. Устойчивость круговых арок при радиальной нагрузке и различных граничных условиях. Устойчивость кольца. Устойчивость плоской формы изгиба.
4	Устойчивость балок, пластин и оболочек.	Задачи устойчивости сжатых балок, пластин и оболочек, и методы их решения. Устойчивость шарнирно опертой прямоугольной пластины. Устойчивость оболочек.

4.2 Лабораторные работы

Не предусмотрено учебным планом.

4.3 Практические занятия

№	Наименование раздела дисциплины	Тема и содержание занятия
1	Введение. Системы с конечным числом степеней свободы.	Расчет на устойчивость систем с одной степенью свободы статическим и энергетическим методами. Примеры систем с упруго – податливыми опорами. Определение жесткостей упруго – податливых опор из расчета плоских стержневых систем.
2	Расчет плоских рам на устойчивость методом перемещений.	Пример расчета на устойчивость плоской рамы с двумя неизвестными методом перемещений. Деформационный расчет рам.
3	Устойчивость арок, колец, плоской формы изгиба.	-
4	Устойчивость балок, пластин и оболочек.	Пример расчета на устойчивость шарнирно опертой прямоугольной пластины.

4.4 Компьютерные практикумы

№	Наименование раздела дисциплины	Тема и содержание компьютерного практикума
1	Введение. Системы с конечным числом степеней свободы.	Компьютерное исследование закритического поведения системы с одной степенью свободы.
2	Расчет плоских рам на устойчивость методом перемещений.	Применение электронных таблиц Excel к расчету рам на устойчивость.
3	Устойчивость арок, колец, плоской формы изгиба.	Компьютерное исследование потери устойчивости арки и плоской формы изгиба.
4	Устойчивость балок, пластин и оболочек.	Метод конечных элементов в задачах устойчивости. Расчет на устойчивость балок и пластин с использованием современных программных комплексов.

4.5 Групповые и индивидуальные консультации по курсовым работам (курсовым проектам)

На групповых и индивидуальных консультациях по курсовым работам осуществляется контактная работа обучающегося по вопросам выполнения курсовой работы. Консультации проводятся в аудиториях и через электронную информационную образовательную среду. При проведении консультаций преподаватель осуществляет контроль хода выполнения обучающимся курсовой работы.

4.6 Самостоятельная работа обучающегося в период теоретического обучения

Самостоятельная работа обучающегося в период теоретического обучения включает в себя:

- самостоятельную подготовку к учебным занятиям, включая подготовку к аудиторным формам текущего контроля успеваемости;
- выполнение курсовой работы;
- самостоятельную подготовку к промежуточной аттестации.

В таблице указаны темы для самостоятельного изучения обучающимся:

№	Наименование раздела дисциплины	Темы для самостоятельного изучения
1	Введение. Системы с конечным числом степеней свободы.	Темы для самостоятельного изучения соответствуют темам аудиторных учебных занятий.
2	Расчет плоских рам на устойчивость методом перемещений.	Темы для самостоятельного изучения соответствуют темам аудиторных учебных занятий.
3	Устойчивость арок, колец, плоской формы изгиба.	Темы для самостоятельного изучения соответствуют темам аудиторных учебных занятий.
4	Устойчивость балок, пластин и оболочек.	Темы для самостоятельного изучения соответствуют темам аудиторных учебных занятий.

4.7 Самостоятельная работа обучающегося и контактная работа обучающегося с преподавателем в период промежуточной аттестации

Работа обучающегося в период промежуточной аттестации включает в себя подготовку к формам промежуточной аттестации (к защите курсовой работы и к зачёту), а также саму промежуточную аттестацию.

5. Оценочные материалы по дисциплине

Фонд оценочных средств по дисциплине приведён в Приложении 1 к рабочей программе дисциплины.

Оценочные средства для проведения промежуточной аттестации, а также текущего контроля по дисциплине хранятся на кафедре (структурном подразделении), ответственной за преподавание данной дисциплины.

6. Учебно-методическое и материально-техническое обеспечение дисциплины

Основные принципы осуществления учебной работы обучающихся изложены в локальных нормативных актах, определяющих порядок организации контактной работы и порядок самостоятельной работы обучающихся. Организация учебной работы обучающихся на аудиторных учебных занятиях осуществляется в соответствии с п. 3.

6.1 Перечень учебных изданий и учебно-методических материалов для освоения дисциплины

Для освоения дисциплины обучающийся может использовать учебные издания и учебно-методические материалы, имеющиеся в научно-технической библиотеке НИУ МГСУ и/или размещённые в Электронных библиотечных системах.

Актуальный перечень учебных изданий и учебно-методических материалов представлен в Приложении 2 к рабочей программе дисциплины.

6.2 Перечень профессиональных баз данных и информационных справочных систем

При осуществлении образовательного процесса по дисциплине используются профессиональные базы данных и информационных справочных систем, перечень которых указан в Приложении 3 к рабочей программе дисциплины.

6.3 Перечень материально-технического, программного обеспечения освоения дисциплины

Учебные занятия по дисциплине проводятся в помещениях, оснащенных соответствующим оборудованием и программным обеспечением.

Перечень материально-технического и программного обеспечения дисциплины приведен в Приложении 4 к рабочей программе дисциплины.

Шифр	Наименование дисциплины
Б1.В.ДВ.03.02	Устойчивость сооружений

Код направления подготовки / специальности	01.03.04
Направление подготовки / специальность	Прикладная математика
Наименование ОПОП (направленность / профиль)	Цифровое проектирование и моделирование
Год начала реализации ОПОП	2022
Уровень образования	бакалавриат
Форма обучения	очная
Год разработки/обновления	2022

ФОНД ОЦЕНОЧНЫХ СРЕДСТВ

1. Описание показателей и критериев оценивания компетенций, описание шкал оценивания

Оценивание формирования компетенций производится на основе показателей оценивания, указанных в п.2. рабочей программы и в п.1.1 ФОС.

Связь компетенций, индикаторов достижения компетенций и показателей оценивания приведена в п.2 рабочей программы.

1.1. Описание формирования и контроля показателей оценивания

Оценивание уровня освоения обучающимся компетенций осуществляется с помощью форм промежуточной аттестации и текущего контроля. Формы промежуточной аттестации и текущего контроля успеваемости по дисциплине, с помощью которых производится оценивание, указаны в учебном плане и в п.3 рабочей программы.

В таблице приведена информация о формировании результатов обучения по дисциплине разделами дисциплины, а также о контроле показателей оценивания компетенций формами оценивания.

Наименование показателя оценивания (результата обучения по дисциплине)	Номера разделов дисциплины	Формы оценивания (формы промежуточной аттестации, текущего контроля успеваемости)
Знает нормативно-технические документы, устанавливающие требования к расчету строительных конструкций зданий (сооружений) при расчетах на устойчивость.	2, 3	Курсовая работа, зачет с оценкой
Знает виды сжимающих нагрузок, способных вызвать потерю устойчивости элементов зданий (сооружений).	2, 3	Курсовая работа, зачет с оценкой
Имеет навыки (основного уровня) составления расчетной схемы элементов зданий (сооружений), находящихся под действием сжимающих сил	1, 2	Курсовая работа
Имеет навыки (основного уровня) использования электронных таблиц для обработки данных при расчетах элементов зданий (сооружений) на	2, 4	Контрольное задание по КоП, курсовая работа.

устойчивость		
Знает основные методы расчета статически неопределимых систем.	1, 2	Контрольная работа, зачет с оценкой
Имеет навыки (основного уровня) определения критических нагрузок для элементов зданий (сооружений), находящихся под действием сжимающих сил.	2, 3, 4	Контрольная работа, зачет с оценкой.
Знает основные методы численного анализа.	1, 2	Контрольная работа, зачет с оценкой
Имеет навыки (основного уровня) применения электронных таблиц для определения значения критического параметра.	2, 4	Контрольное задание по КоП, курсовая работа

1.2 Описание критериев оценивания компетенций и шкалы оценивания

При проведении промежуточной аттестации в форме дифференцированного зачёта (зачета с оценкой)/защиты курсовых работ используется шкала оценивания: «2» (неудовлетворительно), «3» (удовлетворительно), «4» (хорошо), «5» (отлично).

Показателями оценивания являются знания и навыки обучающегося, полученные при изучении дисциплины.

Критериями оценивания достижения показателей являются:

Показатель оценивания	Критерий оценивания
Знания	Знание терминов и определений, понятий
	Знание основных закономерностей и соотношений, принципов
	Объём освоенного материала, усвоение всех дидактических единиц (разделов)
	Полнота ответов на проверочные вопросы
	Правильность ответов на вопросы
	Чёткость изложения и интерпретации знаний
Навыки основного уровня	Навыки представления результатов решения задач
	Навыки выбора методик выполнения заданий
	Навыки выполнения заданий различной сложности
	Навыки самопроверки. Качество сформированных навыков
	Навыки анализа результатов выполнения заданий, решения задач
	Навыки представления результатов решения задач
	Навыки обоснования выполнения заданий
	Быстрота выполнения заданий
	Самостоятельность в выполнении заданий
Результативность (качество) выполнения заданий	

2. Типовые контрольные задания для оценивания формирования компетенций

2.1. Промежуточная аттестация

2.1.1. Промежуточная аттестация в форме экзамена, дифференцированного зачета (зачета с оценкой), зачета.

Форма промежуточной аттестации: дифференцированный зачет (зачет с оценкой) в 8 семестре.

Перечень типовых примерных вопросов/заданий для проведения дифференцированного зачёта (зачёта с оценкой) в 8 семестре:

№	Наименование раздела дисциплины	Типовые вопросы/задания
---	---------------------------------	-------------------------

1	Введение. Системы с конечным числом степеней свободы.	<ol style="list-style-type: none"> 1. Потеря устойчивости первого и второго рода, критические силы. 2. Степени свободы в задачах устойчивости сооружений. 3. Статический метод определения критической силы для системы с одной степенью свободы. 4. Энергетический метод определения критической силы для системы с одной степенью свободы. 5. Определение критической силы для системы с упруго – податливыми опорами. 6. Устойчивость систем с конечным числом степеней свободы. Статический метод определения критических сил. 7. Определение форм потери устойчивости на примере системы с двумя степенями свободы. 8. Энергетический критерий устойчивости.
2	Расчет плоских рам на устойчивость методом перемещений.	<ol style="list-style-type: none"> 1. Дифференциальное уравнение сжато-изогнутого стержня. 2. Решение в форме метода начальных параметров. 3. Порядок определения критических сил для стержней с различными граничными условиями. 4. Определение усилий для сжато – изогнутых стержней при смещении опор. 5. Расчет рам на устойчивость методом перемещений, допущения расчета. 6. Понятие о деформационном расчете рам.
3	Устойчивость арок, колец, плоской формы изгиба.	<ol style="list-style-type: none"> 1. Дифференциальное уравнение изгиба стержня кругового очертания. 2. Критические силы для круговых арок с различными граничными условиями при радиальной нагрузке. 3. Устойчивость двухшарнирной арки. 4. Устойчивость кольца при радиальной нагрузке. 5. Устойчивость плоской формы изгиба.
4	Устойчивость балок, пластин и оболочек.	<ol style="list-style-type: none"> 1. Понятие о задачах устойчивости сжатых балок, пластин и оболочек и методах их решения. 2. Критическая нагрузка для шарнирно опертой прямоугольной пластины, сжатой в двух направлениях. 3. Устойчивость шарнирно опертой прямоугольной пластины, сжатой в одном направлении. 4. Устойчивость оболочек.

2.1.2 Промежуточная аттестация в форме защиты курсовой работы (курсового проекта)

Тематика курсовых работ:

«Расчет рамы на устойчивость методом перемещений и деформационный расчет рамы».

Состав типового задания на выполнение курсовой работы.

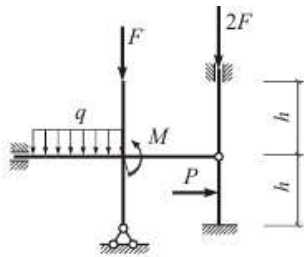
Для варианта рамы при заданных геометрических размерах и нагрузках:

1. Выполнить расчет рамы методом перемещений на поперечную нагрузку без учета действия продольных сил:
 - показать основную систему метода перемещений, построить единичные и грузовую эпюры;
 - составить и решить систему канонических уравнений;
 - построить эпюры внутренних усилий M , Q и N ;
 - определить опорные реакции; проверить равновесие рамы в целом;

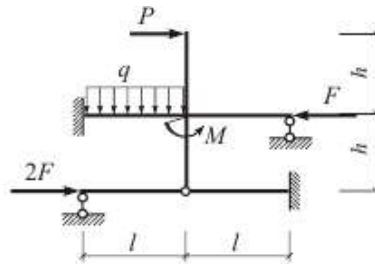
- выполнить кинематическую проверку: определить перемещения рамы по направлению “временно установленных связей”.
2. Выполнить расчет рамы методом перемещений на устойчивость при действии только продольных сил:
 - построить единичные эпюры с учетом действия продольных сил;
 - определить коэффициенты системы канонических уравнений;
 - составить необходимое уравнение и определить критическое значение сжимающей нагрузки $F_{кр}$;
 - построить эпюры изгибающих моментов, соответствующие форме потери устойчивости (факультативно);
 - показать форму потери устойчивости.
 3. Выполнить деформационный расчет рамы методом перемещений на поперечную нагрузку с учетом действия продольных сил:
 - полагая $F = 0,5F_{кр}$, построить единичные и грузовую эпюры с учетом действия продольных сил;
 - составить и решить систему канонических уравнений;
 - построить эпюру изгибающих моментов M ;
 - сравнить полученные результаты с результатами расчета рамы методом перемещений без учета действия продольных сил (п. 1).

Типовые варианты задания для курсовой работы:

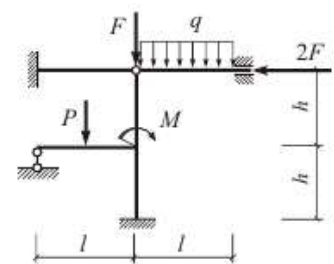
1.



2.



3.



Перечень типовых примерных вопросов для защиты курсовой работы:

1. Дифференциальное уравнение сжато-изогнутого стержня.
2. Решение в форме метода начальных параметров.
3. Определение усилий для сжато – изогнутых стержней при смещении опор.
4. Допущения при расчёте рам на устойчивость методом перемещений.
5. Понятие о деформационном расчёте рам.

2.2 Текущий контроль

2.2.1 Перечень форм текущего контроля:

- контрольная работа в 8 семестре;
- контрольное задание по КоП в 8 семестре.

2.2.2 Типовые контрольные задания форм текущего контроля

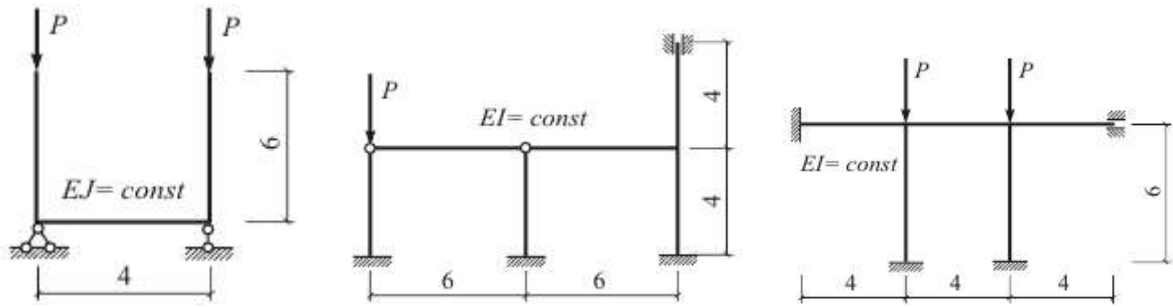
Контрольная работа в 8 семестре.

Тема «Определение величины критической силы для заданной стержневой системы».
Типовые варианты задания для контрольной работы:

1.

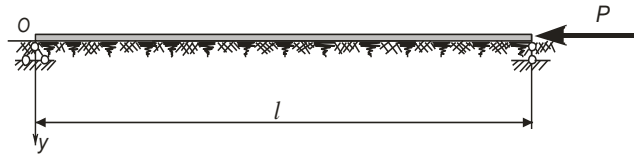
2.

3.



Контрольное задание по КоП в 8 семестре

Тема: «Определение критической силы для балки, расположенной на упругом основании и нагруженной продольной силой».



Типовое задание по КоП:

При заданных значениях геометрических и физических параметров упругого основания и балки, находящейся под действием сжимающей силы, определить критическую силу.

- *Перечень контрольных вопросов для защиты Контрольного задания по КоП:*
 1. Характеристики упругого основания.
 2. Критическая нагрузка для балки без упругого основания.
 3. Влияние коэффициента постели основания на величину критической силы.
 4. Влияние жесткости балки на величину критической силы.
 5. Влияние граничных условий балки на величину критической силы.

3. Методические материалы, определяющие процедуры оценивания

Процедура проведения промежуточной аттестации и текущего контроля успеваемости регламентируется локальным нормативным актом, определяющим порядок осуществления текущего контроля успеваемости и промежуточной аттестации обучающихся.

3.1. Процедура оценивания при проведении промежуточной аттестации обучающихся по дисциплине в форме экзамена и/или дифференцированного зачета (зачета с оценкой)

Промежуточная аттестация по дисциплине в форме дифференцированного зачёта (зачета с оценкой) проводится в 8 семестре.

Используются критерии и шкала оценивания, указанные в п.1.2. Оценка выставляется преподавателем интегрально по всем показателям и критериям оценивания.

Ниже приведены правила оценивания формирования компетенций по показателю оценивания «Знания».

Критерий оценивания	Уровень освоения и оценка			
	«2» (неудовлетв.)	«3» (удовлетвор.)	«4» (хорошо)	«5» (отлично)
Знание терминов и определений, понятий	Не знает терминов и определений	Знает термины и определения, но допускает неточности формулировок	Знает термины и определения	Знает термины и определения, может корректно сформулировать их самостоятельно

Знание основных закономерностей и соотношений, принципов	Не знает основные закономерности и соотношения, принципы построения знаний	Знает основные закономерности, соотношения, принципы построения знаний	Знает основные закономерности, соотношения, принципы построения знаний, их интерпретирует и использует	Знает основные закономерности, соотношения, принципы построения знаний, может самостоятельно их получить и использовать
Объём освоенного материала, усвоение всех дидактических единиц (разделов)	Не знает значительной части материала дисциплины	Знает только основной материал дисциплины, не усвоил его деталей	Знает материал дисциплины в объёме	Обладает твёрдым и полным знанием материала дисциплины, владеет дополнительными знаниями
Полнота ответов на проверочные вопросы	Не даёт ответы на большинство вопросов	Даёт неполные ответы на все вопросы	Даёт ответы на вопросы, но не все - полные	Даёт полные, развёрнутые ответы на поставленные вопросы
Правильность ответов на вопросы	Допускает грубые ошибки при изложении ответа на вопрос	В ответе имеются существенные ошибки	В ответе имеются несущественные неточности	Ответ верен
Чёткость изложения и интерпретации знаний	Излагает знания без логической последовательности	Излагает знания с нарушениями в логической последовательности	Излагает знания без нарушений в логической последовательности	Излагает знания в логической последовательности и, самостоятельно их интерпретируя и анализируя
	Не иллюстрирует изложение поясняющими схемами, рисунками и примерами	Выполняет поясняющие схемы и рисунки небрежно и с ошибками	Выполняет поясняющие рисунки и схемы корректно и понятно	Выполняет поясняющие рисунки и схемы точно и аккуратно, раскрывая полноту усвоенных знаний
	Неверно излагает и интерпретирует знания	Допускает неточности в изложении и интерпретации знаний	Грамотно и по существу излагает знания	Грамотно и точно излагает знания, делает самостоятельные выводы

Ниже приведены правила оценивания формирования компетенций по показателю оценивания «Навыки основного уровня».

Критерий оценивания	Уровень освоения и оценка			
	«2» (неудовлетв.)	«3» (удовлетвор.)	«4» (хорошо)	«5» (отлично)

Навыки выбора методик выполнения заданий	Не может выбрать методику выполнения заданий	Испытывает затруднения по выбору методики выполнения заданий	Без затруднений выбирает стандартную методику выполнения заданий	Применяет теоретические знания для выбора методики выполнения заданий
Навыки выполнения заданий различной сложности	Не имеет навыков выполнения учебных заданий	Имеет навыки выполнения только простых типовых учебных заданий	Имеет навыки выполнения только стандартных учебных заданий	Имеет навыки выполнения как стандартных, так и нестандартных учебных заданий
Навыки самопроверки. Качество сформированных навыков	Допускает грубые ошибки при выполнении заданий, нарушающие логику решения задач	Допускает ошибки при выполнении заданий, нарушения логики решения	Допускает ошибки при выполнении заданий, не нарушающие логику решения	Не допускает ошибок при выполнении заданий
Навыки анализа результатов выполнения заданий, решения задач	Делает некорректные выводы	Испытывает затруднения с формулированием корректных выводов	Делает корректные выводы по результатам решения задачи	Самостоятельно анализирует результаты выполнения заданий
Навыки представления результатов решения задач	Не может проиллюстрировать решение задачи поясняющими схемами, рисунками	Выполняет поясняющие схемы и рисунки небрежно и с ошибками	Выполняет поясняющие рисунки и схемы корректно и понятно	Выполняет поясняющие рисунки и схемы верно и аккуратно
Навыки обоснования выполнения заданий	Не может обосновать алгоритм выполнения заданий	Испытывает затруднения при обосновании алгоритма выполнения заданий	Обосновывает ход решения задач без затруднений	Грамотно обосновывает ход решения задач
Быстрота выполнения заданий	Не выполняет задания или выполняет их очень медленно, не достигая поставленных задач	Выполняет задания медленно, с отставанием от установленного графика.	Выполняет все поставленные задания в срок	Выполняет все поставленные задания с опережением графика
Самостоятельность в выполнении заданий	Не может самостоятельно планировать и выполнять задания	Выполняет задания только с помощью наставника	Самостоятельно выполняет задания с консультацией у наставника	Выполняет задания самостоятельно, без посторонней помощи
Результативность (качество) выполнения заданий	Выполняет задания некачественно	Выполняет задания с недостаточным качеством	Выполняет задания качественно	Выполняет качественно даже сложные задания

3.2. Процедура оценивания при проведении промежуточной аттестации обучающихся по дисциплине в форме зачета

Промежуточная аттестация по дисциплине в форме зачёта не проводится.

3.3. Процедура оценивания при проведении промежуточной аттестации обучающихся по дисциплине в форме защиты курсовой работы (курсового проекта)

Процедура защиты курсовой работы (курсового проекта) определена локальным нормативным актом, определяющим порядок осуществления текущего контроля успеваемости и промежуточной аттестации обучающихся.

Промежуточная аттестация по дисциплине проводится в форме защиты курсовой работы в 8 семестре.

Используется шкала и критерии оценивания, указанные в п.1.2. Процедура оценивания знаний и навыков приведена в п.3.1.

Приложение 2 к рабочей программе

Шифр	Наименование дисциплины
Б1.В.ДВ.03.02	Устойчивость сооружений

Код направления подготовки / специальности	01.03.04
Направление подготовки / специальность	Прикладная математика
Наименование ОПОП (направленность / профиль)	Цифровое проектирование и моделирование
Год начала реализации ОПОП	2022
Уровень образования	бакалавриат
Форма обучения	очная
Год разработки/обновления	2022

Перечень учебных изданий и учебно-методических материалов

Печатные учебные издания в НТБ НИУ МГСУ:

№ п/п	Автор, название, место издания, издательство, год издания, количество страниц	Количество экземпляров в библиотеке НИУ МГСУ
1	Н.М. Атаров, Г.С. Варданян [и др.] Сопротивление материалов (с примерами решения задач). учебное пособие, М.: КНОРУС, 2017. - 331 с.	300
2	Ступишин, Л. Ю. Строительная механика плоских стержневых систем [Текст] : учебное пособие для студентов ВПО, обучающихся по направлению подготовки 270100 "Строительство" / Л. Ю. Ступишин, С. И. Трушин ; под ред. С. И. Трушина. - 2-е изд. - Москва : ИНФРА-М, 2014. - 272 с.	30
3	Горшков, А.А. Основы теории упругих тонких оболочек [Текст] : учебное пособие / А.А. Горшков, А.Я. Астахова, Н.Ю. Цыбин ; под ред. А.А. Горшкова; - 2-е изд. - Москва : МГСУ, 2016. - 229 с.	10
4	Смирнов, В. А. Строительная механика [Текст] : учебник для студентов высших учебных заведений, обучающихся по инженерно-техническим направлениям и специальностям / В. А. Смирнов, А. С. Городецкий; под ред. В. А. Смирнова. - 2-е изд., перераб. и доп. - Москва : Юрайт, 2017. - 422 с.	100
5	Мкртычев О.В., Райзер В.Д. Теория надежности в проектировании строительных конструкций: Монография. – М.: Изд. АСВ, 2016. – 908 стр.	10

Электронные учебные издания в электронно-библиотечных системах (ЭБС):

№ п/п	Автор, название, место издания, год издания, количество страниц	Ссылка на учебное издание в ЭБС
1	Агаханов М.К., Богопольский В.Г. Сопротивление материалов [Электронный ресурс] : курс лекций, учебное пособие, М. : Московский государственный строительный университет, Ай Пи Эр Медиа, ЭБС АСВ, 2017. — 178 с.	www.iprbookshop.ru/63782

2	Агапов, В. П. Строительная механика: курс лекций [Электронный ресурс] : учебное пособие для студентов бакалавриата по направлению подготовки 08.03.01 Строительство, всех форм обучения / В. П. Агапов ; Московский государственный строительный университет. - Учебное электронное издание. - Электрон. текстовые дан. (8 Мб). - Москва : МГСУ, 2016.	http://lib-04.gic.mgsu.ru/lib/2017/4.pdf
3	Атаров Н.М. [и др.] Сопротивление материалов [Электронный ресурс] : учебное пособие : в 3 ч. / Нац. исследоват. моск. гос. строит. ун-т. - 2-е изд. (эл.). - Москва : Изд-во МИСИ-МГСУ, 2017. Ч. 2 / под ред. Н.М. Атарова. - 3-е изд. (эл.). - электрон. текстовые дан.	http://lib-04.gic.mgsu.ru/lib/2019/72.pdf
4	Прокопьев В.И. Решение строительных задач в SCAD OFFICE [Электронный ресурс]: учебное пособие/ Прокопьев В.И.— Электрон. текстовые данные.— М.: Московский государственный строительный университет, Ай Пи Эр Медиа, ЭБС АСВ, 2015.— 63 с.	www.iprbookshop.ru/30788

Приложение 3 к рабочей программе

Шифр	Наименование дисциплины
Б1.В.ДВ.03.02	Устойчивость сооружений

Код направления подготовки / специальности	01.03.04
Направление подготовки / специальность	Прикладная математика
Наименование ОПОП (направленность / профиль)	Цифровое проектирование и моделирование
Год начала реализации ОПОП	2022
Уровень образования	бакалавриат
Форма обучения	очная
Год разработки/обновления	2022

Перечень профессиональных баз данных и информационных справочных систем

Наименование	Электронный адрес ресурса
«Российское образование» - федеральный портал	http://www.edu.ru/index.php
Научная электронная библиотека	http://elibrary.ru/defaultx.asp?
Электронная библиотечная система IPRbooks	http://www.iprbookshop.ru/
Федеральная университетская компьютерная сеть России	http://www.runnet.ru/
Информационная система "Единое окно доступа к образовательным ресурсам"	http://window.edu.ru/
Научно-технический журнал по строительству и архитектуре «Вестник МГСУ»	http://www.vestnikmgsu.ru/
Научно-техническая библиотека НИУ МГСУ	http://www.mgsu.ru/resources/Biblioteka/

Приложение 4 к рабочей программе

Шифр	Наименование дисциплины
Б1.В.ДВ.03.02	Устойчивость сооружений

Код направления подготовки / специальности	01.03.04
Направление подготовки / специальность	Прикладная математика
Наименование ОПОП (направленность / профиль)	Цифровое проектирование и моделирование
Год начала реализации ОПОП	2022
Уровень образования	бакалавриат
Форма обучения	очная
Год разработки/обновления	2022

Материально-техническое и программное обеспечение дисциплины

Наименование специальных помещений и помещений для самостоятельной работы	Оснащенность специальных помещений и помещений для самостоятельной работы	Перечень лицензионного программного обеспечения. Реквизиты подтверждающего документа
Учебные аудитории для проведения учебных занятий, текущего контроля и промежуточной аттестации	Рабочее место преподавателя, рабочие места обучающихся	
Ауд. 104 «Г» УЛБ	Компьютер Тип № 1 (4 шт.) Компьютер /Тип№ 3 (1 шт.) Компьютер Kraftway KV17 + монитор Samsung Syncmaster 940B (1 шт.) Проектор /InFocus IN116a переносной (1 шт.)	MS OfficeStd [2010; 300] (Договор № 162/10 - АО НИУ от 18.11.2010 (НИУ-10)). WinPro 7 [ADT] (OpenLicense; Подписка Azure Dev Tools; БД; Веб-кабинет), ПК ЛИРА-САПР [2013] (Договор № 109/9.13_АО НИУ от 09.12.13 (НИУ-13))
Ауд. 105 «Г» УЛБ Компьютерный класс	Доска аудиторная Системный блок тип 1 3 Logic Lime i7 9700/32Gb/1TB/500W с монитором Philips 243V7QDSB 23.8" (16 шт.)	ЛИРА-САПР 2016 (некоммерческая версия)
Помещение для самостоятельной работы обучающихся Ауд. 41 НТБ на 80 посадочных мест (рабочее место библиотекаря, рабочие места	ИБП GE VH Series VH 700 Источник бесперебойного питания РИП-12 (2 шт.) Компьютер/ТИП №5 (2 шт.) Компьютер Тип № 1 (6 шт.) Контрольно-пусковой блок С2000-КПБ (26 шт.) Монитор / Samsung 21,5" S22C200B (80 шт.) Плоттер / HP DJ T770	Adobe Acrobat Reader DC (ПО предоставляется бесплатно на условиях OpLic) Adobe Flash Player (ПО предоставляется бесплатно на условиях OpLic) APM Civil Engineering (Договор № 109/9.13_АО НИУ от 09.12.13 (НИУ-13)) ArcGIS Desktop (Договор передачи с ЕСРИ СНГ 31 лицензии от 27.01.2016)

Наименование специальных помещений и помещений для самостоятельной работы обучающихся)	Оснащенность специальных помещений и помещений для самостоятельной работы	Перечень лицензионного программного обеспечения. Реквизиты подтверждающего документа
обучающихся)	Прибор приемно-контрольный С2000-АСПТ (2 шт.) Принтер / HP LaserJet P2015 DN Принтер /Тип № 4 н/т Принтер HP LJ Pro 400 M401dn Системный блок / Kraftway Credo тип 4 (79 шт.) Электронное табло 2000*950	ArhciCAD [22] (Б\Д; Веб-кабинет или подписка; OpenLicense) AutoCAD [2018] (Б\Д; Веб-кабинет или подписка; OpenLicense) AutoCAD [2020] (Б\Д; Веб-кабинет или подписка; OpenLicense) Autodesk Revit [2018] (Б\Д; Веб-кабинет или подписка; OpenLicense) Autodesk Revit [2020] (Б\Д; Веб-кабинет или подписка; OpenLicense) CorelDRAW [GSX5;55] (Договор № 292/10.11- АО НИУ от 28.11.2011 (НИУ-11)) eLearnBrowser [1.3] (Договор ГМЛ-Л-16/03-846 от 30.03.2016) Google Chrome (ПО предоставляется бесплатно на условиях OpLic) Lazarus (ПО предоставляется бесплатно на условиях OpLic) Mathcad [Edu.Prime;3;30] (Договор №109/9.13_АО НИУ от 09.12.13 (НИУ-13)) Mathworks Matlab [R2008a;100] (Договор 089/08-ОК(ИОП) от 24.10.2008) Mozilla Firefox (ПО предоставляется бесплатно на условиях OpLic) MS Access [2013;Im] (OpenLicense; Подписка Azure Dev Tools; Б\Д; Веб-кабинет) MS ProjectPro [2013;ImX] (OpenLicense; Подписка Azure Dev Tools; Б\Д; Веб-кабинет) MS VisioPro [2013;ADT] (OpenLicense; Подписка Azure Dev Tools; Б\Д; Веб-кабинет) MS Visual FoxPro [ADT] (OpenLicense; Подписка Azure Dev Tools; Б\Д; Веб-кабинет) nanoCAD СПДС Стройплощадка (Договор бесплатной передачи / партнерство) PascalABC [3.2.0.1311] (ПО предоставляется бесплатно на условиях OpLic) Visual Studio Ent [2015;Imx] (OpenLicense; Подписка Azure Dev Tools; Б\Д; Веб-кабинет) Visual Studio Expr [2008;ImX] (OpenLicense; Подписка Azure Dev Tools; Б\Д; Веб-кабинет)

Наименование специальных помещений и помещений для самостоятельной работы	Оснащенность специальных помещений и помещений для самостоятельной работы	Перечень лицензионного программного обеспечения. Реквизиты подтверждающего документа
		WinPro 7 [ADT] (OpenLicense; Подписка Azure Dev Tools; БД; Веб-кабинет) Компас-3D V14 АЕС (Договор № 109/9.13_АО НИУ от 09.12.13 (НИУ-13)) ПК ЛИРА-САПР [2013] (Договор № 109/9.13_АО НИУ от 09.12.13 (НИУ-13))
<p>Помещение для самостоятельной работы обучающихся</p> <p>Ауд. 59 НТБ на 5 посадочных мест, оборудованных компьютерами (рабочее место библиотекаря, рабочие места обучающихся, рабочее место для лиц с ограниченными возможностями здоровья) Читальный зал на 52 посадочных места</p>	<p>Компьютер / ТИП №5 (4 шт.) Монитор Acer 17" AL1717 (4 шт.) Монитор Samsung 24" S24C450B Системный блок Kraftway Credo KC36 2007 (4 шт.) Системный блок Kraftway Credo KC43 с KSS тип3 Принтер/HP LaserJet P2015 DN Аудиторный стол для инвалидов-колясочников Видеоувеличитель /Optelec ClearNote Джойстик компьютерный беспроводной Клавиатура Clevy с большими кнопками и накладкой (беспроводная) Кнопка компьютерная выносная малая Кнопка компьютерная выносная малая (2 шт.)</p>	<p>Google Chrome (ПО предоставляется бесплатно на условиях OpLic (не требуется)) Adobe Acrobat Reader DC (ПО предоставляется бесплатно на условиях OpLic (не требуется)) eLearnBrowser [1.3] (Договор ГМЛ-Л-16/03-846 от 30.03.2016) Mozilla Firefox (ПО предоставляется бесплатно на условиях OpLic (лицензия не требуется)) MS OfficeStd [2010; 300] (Договор № 162/10 - АО НИУ от 18.11.2010 (НИУ-10)) Adobe Acrobat Reader [11] (ПО предоставляется бесплатно на условиях OpLic (лицензия не требуется)) K-Lite Codec Pack (ПО предоставляется бесплатно на условиях OpLic (лицензия не требуется))</p>
<p>Помещение для самостоятельной работы обучающихся</p> <p>Ауд. 84 НТБ На 5 посадочных мест, оборудованных компьютерами (рабочее место библиотекаря, рабочие места обучающихся) Читальный зал на 52 посадочных места</p>	<p>Монитор Acer 17" AL1717 (5 шт.) Системный блок Kraftway KW17 2010 (5 шт.)</p>	<p>AutoCAD [2020] (БД; Веб-кабинет или подписка; OpenLicense) Eurosoft STARK [201W;20] (Договор № 089/08-ОК(ИОП) от 24.10.2008) MS OfficeStd [2010; 300] (Договор № 162/10 - АО НИУ от 18.11.2010 (НИУ-10)) nanoCAD СПДС Конструкции (Договор бесплатной передачи / партнерство) WinPro 7 [ADT] (OpenLicense; Подписка Azure Dev Tools; БД; Веб-кабинет) ПК ЛИРА-САПР [2013R5] (ПО предоставляется бесплатно на условиях OpLic (лицензия не требуется))</p>

Федеральное государственное бюджетное образовательное учреждение высшего образования
«**НАЦИОНАЛЬНЫЙ ИССЛЕДОВАТЕЛЬСКИЙ МОСКОВСКИЙ
ГОСУДАРСТВЕННЫЙ СТРОИТЕЛЬНЫЙ УНИВЕРСИТЕТ**»

РАБОЧАЯ ПРОГРАММА

Шифр	Наименование дисциплины
Б1.В.ДВ.03.03	Прочность и механика разрушения

Код направления подготовки / специальности	01.03.04
Направление подготовки / специальность	Прикладная математика
Наименование ОПОП (направленность / профиль)	Цифровое проектирование и моделирование
Год начала реализации ОПОП	2022
Уровень образования	Бакалавриат
Форма обучения	Очная
Год разработки/обновления	2022

Разработчики:

должность	учёная степень, учёное звание	ФИО
Ст. препод.	к.т.н.	Цыбин Н.Ю.

Рабочая программа дисциплины разработана и одобрена кафедрой (структурным подразделением) «Сопротивление материалов».

Рабочая программа утверждена методической комиссией по УГСН, протокол № 5 от «20» июня 2022 г.

1. Цель освоения дисциплины

Целью освоения дисциплины «Прочность и механика разрушения» является углубление уровня освоения компетенций обучающегося в области механики и математического моделирования.

Программа составлена в соответствии с требованиями Федерального государственного образовательного стандарта высшего образования по направлению подготовки 01.03.04 Прикладная математика.

Дисциплина относится к части, формируемой участниками образовательных отношений, Блока 1 «Дисциплины (модули)» основной профессиональной образовательной программы «Цифровое проектирование и моделирование». Дисциплина является дисциплиной по выбору обучающегося.

2. Перечень планируемых результатов обучения по дисциплине, соотнесенных с планируемыми результатами освоения образовательной программы

Код и наименование компетенции (результат освоения)	Код и наименование индикатора достижения компетенции
ПК-1 Способен обрабатывать данные и выполнять расчетный анализ технических решений проектов зданий и сооружений	ПК-1.2 Составление расчетных схем, с учетом действующих нагрузок и взаимодействия с окружающей средой
ПК-2 Способен определять способы, приемы и средства обработки данных в сфере проектирования объектов градостроительной деятельности	ПК-2.2 Выбор автоматизированных средств обработки данных в градостроительной деятельности.
ПК-3 Способен проводить исследование градостроительных объектов с использованием математического и компьютерного моделирования	ПК-3.1 Применение фундаментальных знаний в области теоретической и прикладной механики, механики сплошной среды при построении моделей решения задач механики
	ПК-3.4 Применение математических методов и алгоритмов вычислительной математики при решении задач механики и анализе прикладных проблем в градостроительной деятельности

Код и наименование индикатора достижения компетенции	Наименование показателя оценивания (результата обучения по дисциплине)
ПК-1.2 Составление расчетных схем, с учетом действующих нагрузок и взаимодействия с окружающей средой	Знает область профильных задач, относящихся к предмету изучения дисциплины Знает перечень нормативной, научной и технической информации, посвящённой вопросам исследования зданий и сооружений с использованием математических и физических моделей Знает принципы, исходя из которых осуществляется выбор нормативно-технических документов для решения конкретных задач расчёта строительных конструкций зданий и сооружений Знает классификацию конструкций, исходя из геометрических соображений, типы опор и возникающие в них опорные реакции, классификацию нагрузок и воздействий

Код и наименование индикатора достижения компетенции	Наименование показателя оценивания (результата обучения по дисциплине)
	<p>Знает классификацию нагрузок и воздействий, действующих на здание (сооружение), порядок сбора нагрузок, назначения коэффициентов надёжности по нагрузке, выбора сочетания нагрузок</p> <p>Имеет навыки (основного уровня) сбора и систематизации технической информации с учётом её достоверности, актуальности, применимости для решения конкретных задач</p> <p>Имеет навыки (основного уровня) сбора нагрузок на различные конструкции здания и сооружения, учёта сочетаний нагрузок, применения коэффициентов надёжности по нагрузке</p> <p>Имеет навыки (основного уровня) работы с информационными ресурсами, программными продуктами, содержащими базы данных нормативно-технических документов, каталогами библиотек и их фондами</p>
<p>ПК-2.2 Выбор автоматизированных средств обработки данных в градостроительной деятельности.</p>	<p>Знает критерии, по которым производится выбор методики проведения исследования здания или сооружения</p> <p>Знает современные автоматизированные средства, которые используются для расчётов строительных конструкций здания (сооружения), их различия, достоинства и недостатки при решении конкретных задач</p> <p>Знает существующие методики моделирования конструкций, механизмов разрушения, физических соотношений связи напряжений с деформациями</p> <p>Знает методы обработки, принципы систематизации результатов проведённых исследований, сравнения результатов, полученных для различных моделей</p> <p>Знает имеющиеся ресурсы (информационные, программные), позволяющие осуществлять исследования зданий и сооружений с использованием математических и физических моделей, их сходства и различия, специфику использования</p>
<p>ПК-3.1 Применение фундаментальных знаний в области теоретической и прикладной механики, механики сплошной среды при построении моделей решения задач механики</p>	<p>Знает принципы и гипотезы, которые используются для построения расчётных схем, в т. ч. принцип Сен-Венана, гипотезы о малости перемещений, об однородности тела, о сплошности тела и др.</p> <p>Знает содержание метода предельных состояний для расчёта строительных конструкций на прочность, жёсткость и устойчивость</p> <p>Знает физико-механические свойства бетона, арматурных сталей, кирпичных кладок и кладок из естественных камней, физические основы прочности материалов, механизмы их разрушения или перехода в пластическое состояние</p> <p>Знает структуру бетона и связанные с ней особенности поведения бетона под нагрузкой, отличие модели,</p>

Код и наименование индикатора достижения компетенции	Наименование показателя оценивания (результата обучения по дисциплине)
	<p>используемой для исследования бетона от классических моделей механики деформируемого твёрдого тела</p> <p>Знает модели, используемые для описания поведения обычных и высокопрочных арматурных сталей, железобетона и кирпичных кладок</p> <p>Имеет навыки (основного уровня) постановки задачи с учётом имеющихся исходных данных, требований к результату и особенностей, которые накладывает соответствующий тип задачи, используемая модель и метод расчёта</p>
<p>ПК-3.4 Применение математических методов и алгоритмов вычислительной математики при решении задач механики и анализе прикладных проблем в градостроительной деятельности</p>	<p>Знает перечень задач проектирования строительных конструкций, для решения которых необходимо оперировать сведениями о прочности и механике разрушения</p> <p>Знает порядок определения напряжённо-деформированного состояния в железобетонных, каменных и армокаменных конструкциях, работающих при различных видах сопротивления</p> <p>Знает основные положения расчёта и конструирования железобетонных, каменных и армокаменных конструкций</p> <p>Имеет навыки (основного уровня) построения расчётных схем балок, плит балочного типа и опёртых по контуру, колонн, простенков и пр.</p> <p>Имеет навыки (основного уровня) оценки напряжённо-деформированного состояния, разрушения материалов и конструкций при различных видах силового воздействия на основании построенной математической или физической модели</p> <p>Имеет навыки (основного уровня) расчёта и конструирования железобетонных балок, плит перекрытия, колонн, стен, фундаментов, каменных и армокаменных конструкций: столбов, стен, опорных узлов балок, центрально-сжатых и внецентренно-сжатых армокаменных элементов</p> <p>Имеет навыки (основного уровня) оформления и представления результатов расчётов строительных конструкций в виде эпюр усилий, перемещений, напряжений, чертежей строительных конструкций и пояснительных записок к расчётам</p>

Информация о формировании и контроле результатов обучения представлена в Фонде оценочных средств (Приложение 1).

3. Трудоёмкость дисциплины и видов учебных занятий по дисциплине

Общая трудоемкость дисциплины составляет 4 зачётных единиц (144 академических часов).

(1 зачетная единица соответствует 36 академическим часам)

Видами учебных занятий и работы обучающегося по дисциплине могут являться.

Обозначение	Виды учебных занятий и работы обучающегося
Л	Лекции
ЛР	Лабораторные работы
ПЗ	Практические занятия
КоП	Компьютерный практикум
КРП	Групповые и индивидуальные консультации по курсовым работам (курсовым проектам)
СР	Самостоятельная работа обучающегося в период теоретического обучения
К	Самостоятельная работа обучающегося и контактная работа обучающегося с преподавателем в период промежуточной аттестации

Структура дисциплины:

Форма обучения – очная.

№	Наименование раздела дисциплины	Семестр	Количество часов по видам учебных занятий и работы обучающегося							Формы промежуточной аттестации, текущего контроля успеваемости
			Л	ЛР	ПЗ	КоП	КРП	СР	К	
1.	Общие вопросы прочности и механики разрушения	8	2	-	2	2				Контрольная работа, р.1-2, Контрольное задание по КоП, р.3, Курсовой проект, р.3-4
2.	Теоретические основы расчёта и конструирования бетонных и железобетонных конструкций по предельным состояниям первой и второй группы	8	2	-	2	2	8	94	18	
3.	Конструирование и расчёт железобетонных конструкций	8	2	-	2	2				
4.	Основы конструирования и расчёта каменных и армокаменных конструкций	8	2	-	2	2				
	Итого:	-	8	-	8	8	8	94	18	Защита курсового проекта, Дифференцированный зачёт (зачёт с оценкой)

4. Содержание дисциплины, структурированное по видам учебных занятий и разделам.

При проведении аудиторных учебных занятий предусмотрено проведение текущего контроля успеваемости:

- В рамках практических занятий предусмотрено выполнение обучающимися контрольной работы.
- В рамках компьютерного практикума предусмотрено контрольное задание компьютерного практикума.

4.1 Лекции

№	Наименование раздела дисциплины	Тема и содержание лекций
1	Общие вопросы прочности и механики разрушения	Область профильных задач, относящихся к предмету изучения дисциплины. Понятие о прочности материалов. Физические основы прочности. Механизмы разрушения бетона и арматурных сталей. Принципы сбора и систематизации технической информации, необходимой для расчетного анализа здания (сооружения). Нагрузки и воздействия, действующие на здание (сооружение). Автоматизированные средства проведения расчётов железобетонных строительных конструкций здания (сооружения) с заданными параметрами. Охрана труда при проведении исследований.
2	Теоретические основы расчёта и конструирования бетонных и железобетонных конструкций по предельным состояниям первой и второй группы	Основные вопросы расчёта железобетонных конструкций по предельным состояниям. Физико-механические свойства бетона и арматурных сталей. Расчёт бетонных и железобетонных элементов по предельным состояниям первой группы: разрушение по растянутой зоне, разрушение по сжатой зоне, условие прочности нормальных сечений, расчёт по наклонной трещине. Расчёты на раскрытие и образованию трещин. Расчёты по деформациям. Совместная работа бетона и арматуры. Моделирование железобетонных конструкций в целях их расчёта и конструирования: выбор методики проведения исследования объекта моделирования, определение перечня ресурсов, необходимых для проведения исследования объекта моделирования, построение математической и/или физической модели исследуемого объекта, проведение исследования объекта моделирования в соответствии с выбранной методикой, обработка и систематизация результатов математического и/или физического моделирования.
3	Конструирование и расчёт железобетонных конструкций	Нормативно-технические документы, устанавливающие требования к расчёту железобетонных конструкций здания (сооружения). Конструктивные требования к железобетонным конструкциям: защитный слой, минимальное и максимальное расстояние между стержнями арматуры, анкеровка и соединения арматуры. Продольная и поперечная арматура. Рабочая высота сечения. Конструирование основных несущих железобетонных конструкций: плиты перекрытия, балки, колонны, стены, консоли колонн, фундаменты.

		Расчёт по прочности изгибаемых, внецентренно-сжатых железобетонных элементов. Расчёт на местное сжатие. Расчёт на продавливание. Расчёт железобетонных элементов по раскрытию трещин. Расчёт железобетонных элементов на жёсткость.
4	Основы конструирования и расчёта каменных и армокаменных конструкций	Нормативно-технические документы, устанавливающие требования к расчёту каменных и армокаменных конструкций здания (сооружения). Физико-механические характеристики кирпичных кладок и кладок из природного камня. Проектирование каменных конструкций: назначение сечений элементов, классификация опор, допустимая высота и столбов. Расчёт каменных элементов на сжатие. Основы расчёта армокаменных. Расчёт конструкций по раскрытию трещин в швах кладки. Смятие кладки.

4.2 Лабораторные работы

Не предусмотрено учебным планом.

4.3 Практические занятия

№	Наименование раздела дисциплины	Тема и содержание занятия
1	Общие вопросы прочности и механики разрушения	Примеры составления расчётной схемы строительных конструкций здания (сооружения). Сбор нагрузок. Сбор и систематизация технической информации, необходимой для расчетного анализа здания (сооружения). Выбор нормативно-технических документов, устанавливающих требования к расчету строительных конструкций здания (сооружения).
2	Теоретические основы расчёта и конструирования бетонных и железобетонных конструкций по предельным состояниям первой и второй группы	Моделирование бетона, железобетона, железобетонных конструкций в целях их расчёта и конструирования: выбор методики проведения исследования объекта моделирования, определение перечня ресурсов, необходимых для проведения исследования объекта моделирования, построение математической и/или физической модели исследуемого объекта, проведение исследования объекта моделирования в соответствии с выбранной методикой, обработка и систематизация результатов математического и/или физического моделирования. Научно-технический (аналитический) отчёт по результатам исследования.
3	Конструирование и расчёт железобетонных конструкций	Подбор продольной и поперечной арматуры балки прямоугольного и таврового сечения. Проверка сечения изгибаемого элемента. Подбор продольной арматуры колонны. Проверка сечения колонны. Проверка прочности бетона на местное смятие. Проверка плиты перекрытия на продавливание. Расчёт балки по раскрытию нормальных трещин. Расчёт плиты перекрытия по деформациям.
4	Основы конструирования и расчёта каменных и	Определение несущей способности столба при центральном сжатии. Расчёт участка несущей стены на

	армокаменных конструкций	внецентренное сжатие. Расчёт по раскрытию трещин в швах кладки. Проверка кладки опорного узла балки на смятие.
--	--------------------------	--

4.4 Компьютерные практикумы

№	Наименование раздела дисциплины	Тема и содержание занятия
1	Общие вопросы прочности и механики разрушения	Общие понятия метода конечных элементов. Понятия об узлах и конечных элементах. Идеализированные модели. Интерфейс программного комплекса Лира. Способы построения расчетных схем «сверху вниз» и «снизу вверх». Библиотека конечных элементов. Жесткости конечных элементов. Способы задания граничных условий и нагрузок. Сочетание нагрузок (РСН) и сочетания усилий (PCY). Построение расчетной схемы с использованием препроцессора. Требования к сопряжению элементов расчетной схемы. Модели упругого основания. Создание расчетной схемы здания.
2	Теоретические основы расчёта и конструирования бетонных и железобетонных конструкций по предельным состояниям первой и второй группы	Особенности задания жесткостей железобетонных элементов с учетом особенности их работы, а также длительности нагружения. Особенности конструирования железобетонных балок, колонн, плит, стен. Требования к подготовке задания для конструирования железобетонных элементов.
3	Конструирование и расчёт железобетонных конструкций	Сбор усилий из расчетной схемы для подбора армирования. Способы задания параметров для программного конструирования железобетонных элементов. Подбор арматуры в железобетонных элементах по первой и второй группе предельных состояний. Сравнение результатов подбора арматуры «вручную» и с использованием программного комплекса. Подготовка задания для конструирования железобетонных элементов.
4	Основы конструирования и расчёта каменных и армокаменных конструкций	Особенности задания жесткостей каменных и армокаменных элементов с учетом особенности их работы, а также длительности нагружения. Сбор усилий из расчетной схемы, действующих на армокаменный элемент. Сравнение результатов расчета с несущей способностью столба при центральном сжатии, участка несущей стены на внецентренное сжатие. Сбор нагрузок на опорный узел балки для расчета на смятие.

4.5 Групповые и индивидуальные консультации по курсовым работам (курсовым проектам)

На групповых и индивидуальных консультациях по курсовым работам осуществляется контактная работа обучающегося по вопросам выполнения курсовой работы. Консультации проводятся в аудиториях и/или через электронную информационную образовательную среду. При проведении консультаций преподаватель осуществляет контроль хода выполнения обучающимся

курсовой работы.

4.6 Самостоятельная работа обучающегося в период теоретического обучения

Самостоятельная работа обучающегося в период теоретического обучения включает в себя:

- самостоятельную подготовку к учебным занятиям, включая подготовку к аудиторным формам текущего контроля успеваемости;
- выполнение курсовой работы;
- самостоятельную подготовку к промежуточной аттестации.

В таблице указаны темы для самостоятельного изучения обучающимся:

№	Наименование раздела дисциплины	Темы для самостоятельного изучения
1	Общие вопросы прочности и механики разрушения	Темы для самостоятельного изучения соответствуют темам аудиторных учебных занятий
2	Теоретические основы расчёта и конструирования бетонных и железобетонных конструкций по предельным состояниям первой и второй группы	Темы для самостоятельного изучения соответствуют темам аудиторных учебных занятий
3	Конструирование и расчёт железобетонных конструкций	Темы для самостоятельного изучения соответствуют темам аудиторных учебных занятий
4	Основы конструирования и расчёта каменных и армокаменных конструкций	Темы для самостоятельного изучения соответствуют темам аудиторных учебных занятий

4.7 Самостоятельная работа обучающегося и контактная работа обучающегося с преподавателем в период промежуточной аттестации

Работа обучающегося в период промежуточной аттестации включает в себя подготовку к формам промежуточной аттестации (дифференцированному зачету (зачету с оценкой), к защите курсовой работы), а также саму промежуточную аттестацию.

5. Оценочные материалы по дисциплине

Фонд оценочных средств по дисциплине приведён в Приложении 1 к рабочей программе дисциплины.

Оценочные средства для проведения промежуточной аттестации, а также текущего контроля по дисциплине хранятся на кафедре (структурном подразделении), ответственной за преподавание данной дисциплины.

6. Учебно-методическое и материально-техническое обеспечение дисциплины

Основные принципы осуществления учебной работы обучающихся изложены в локальных нормативных актах, определяющих порядок организации контактной работы и порядок самостоятельной работы обучающихся. Организация учебной работы обучающихся на аудиторных учебных занятиях осуществляется в соответствии с п. 3.

6.1 Перечень учебных изданий и учебно-методических материалов для освоения дисциплины

Для освоения дисциплины обучающийся может использовать учебные издания и учебно-методические материалы, имеющиеся в научно-технической библиотеке НИУ МГСУ и/или размещённые в Электронных библиотечных системах.

Актуальный перечень учебных изданий и учебно-методических материалов представлен в Приложении 2 к рабочей программе дисциплины.

6.2 Перечень профессиональных баз данных и информационных справочных систем

При осуществлении образовательного процесса по дисциплине используются профессиональные базы данных и информационных справочных систем, перечень которых указан в Приложении 3 к рабочей программе дисциплины.

6.3 Перечень материально-технического, программного обеспечения освоения дисциплины

Учебные занятия по дисциплине проводятся в помещениях, оснащенных соответствующим оборудованием и программным обеспечением.

Перечень материально-технического и программного обеспечения дисциплины приведен в Приложении 4 к рабочей программе дисциплины.

Шифр	Наименование дисциплины
Б1.В.ДВ.03.03	Прочность и механика разрушения

Код направления подготовки / специальности	01.03.04
Направление подготовки / специальность	Прикладная математика
Наименование ОПОП (направленность / профиль)	Цифровое проектирование и моделирование
Год начала реализации ОПОП	2022
Уровень образования	Бакалавриат
Форма обучения	Очная
Год разработки/обновления	2022

ФОНД ОЦЕНОЧНЫХ СРЕДСТВ

1. Описание показателей и критериев оценивания компетенций, описание шкал оценивания

Оценивание формирования компетенций производится на основе показателей оценивания, указанных в п.2. рабочей программы и в п.1.1 ФОС.

Связь компетенций, индикаторов достижения компетенций и показателей оценивания приведена в п.2 рабочей программы.

1.1. Описание формирования и контроля показателей оценивания

Оценивание уровня освоения обучающимся компетенций осуществляется с помощью форм промежуточной аттестации и текущего контроля. Формы промежуточной аттестации и текущего контроля успеваемости по дисциплине, с помощью которых производится оценивание, указаны в учебном плане и в п.3 рабочей программы.

В таблице приведена информация о формировании результатов обучения по дисциплине разделами дисциплины, а также о контроле показателей оценивания компетенций формами оценивания.

Наименование показателя оценивания (результата обучения по дисциплине)	Номера разделов дисциплины	Формы оценивания (формы промежуточной аттестации, текущего контроля успеваемости)
Знает область профильных задач, относящихся к предмету изучения дисциплины	1	Контрольная работа
Знает содержание метода предельных состояний для расчёта строительных конструкций на прочность, жёсткость и устойчивость	1-4	Контрольная работа, курсовая работа
Знает перечень задач проектирования строительных конструкций, для решения которых необходимо оперировать сведениями о прочности и механике разрушения	1-4	Контрольная работа, курсовая работа

Имеет навыки (основного уровня) постановки задачи с учётом имеющихся исходных данных, требований к результату и особенностей, которые накладывает соответствующий тип задачи, используемая модель и метод расчёта	2-4	Курсовая работа
Имеет навыки (основного уровня) сбора и систематизации технической информации с учётом её достоверности, актуальности, применимости для решения конкретных задач	3,4	Курсовая работа
Знает принципы, исходя из которых осуществляется выбор нормативно-технических документов для решения конкретных задач расчёта строительных конструкций зданий и сооружений	1	Контрольная работа
Имеет навыки (основного уровня) работы с информационными ресурсами, программными продуктами, содержащими базы данных нормативно-технических документов, каталогами библиотек и их фондами	1-4	Курсовая работа
Знает классификацию нагрузок и воздействий, действующих на здание (сооружение), порядок сбора нагрузок, назначения коэффициентов надёжности по нагрузке, выбора сочетания нагрузок	1-4	Контрольная работа, курсовая работа, дифференцированный зачёт (зачёт с оценкой)
Имеет навыки (основного уровня) сбора нагрузок на различные конструкции здания и сооружения, учёта сочетаний нагрузок, применения коэффициентов надёжности по нагрузке	1-4	Курсовая работа
Знает принципы и гипотезы, которые используются для построения расчётных схем, в т. ч. принцип Сен-Венана, гипотезы о малости перемещений, об однородности тела, о сплошности тела и др.	1-4	курсовая работа, дифференцированный зачёт (зачёт с оценкой)
Знает классификацию конструкций, исходя из геометрических соображений, типы опор и возникающие в них опорные реакции, классификацию нагрузок и воздействий	1-4	Курсовая работа
Имеет навыки (основного уровня) построения расчётных схем балок, плит балочного типа и опёртых по контуру, колонн, простенков и пр.	1-4	Курсовая работа
Знает современные автоматизированные средства, которые используются для расчётов строительных конструкций здания (сооружения), их различия, достоинства и недостатки при решении конкретных задач	1	Контрольная работа
Знает физико-механические свойства бетона, арматурных сталей, кирпичных кладок и кладок из естественных камней, физические основы прочности материалов, механизмы их разрушения или перехода в пластическое состояние	1-4	Контрольная работа, курсовая работа, дифференцированный зачёт (зачёт с оценкой)
Знает порядок определения напряжённо-деформированного состояния в железобетонных, каменных и армокаменных конструкциях, работающих при различных видах сопротивления	1-4	Курсовая работа, дифференцированный зачёт (зачёт с оценкой)

Знает основные положения расчёта и конструирования железобетонных, каменных и армокаменных конструкций	1-4	Курсовая работа, дифференцированный зачёт (зачёт с оценкой)
Имеет навыки (основного уровня) расчёта и конструирования железобетонных балок, плит перекрытия, колонн, стен, фундаментов, каменных и армокаменных конструкций: столбов, стен, опорных узлов балок, центрально-сжатых и внецентренно-сжатых армокаменных элементов	2-4	Курсовая работа, дифференцированный зачёт (зачёт с оценкой)
Имеет навыки (основного уровня) оформления и представления результатов расчётов строительных конструкций в виде эпюр усилий, перемещений, напряжений, чертежей строительных конструкций и пояснительных записок к расчётам	3-4	Курсовая работа
Знает перечень нормативной, научной и технической информации, посвящённой вопросам исследования зданий и сооружений с использованием математических и физических моделей	3-4	Курсовая работа
Знает критерии, по которым производится выбор методики проведения исследования здания или сооружения	1,2	Контрольная работа
Знает существующие методики моделирования конструкций, механизмов разрушения, физических соотношений связи напряжений с деформациями	1,2	Контрольная работа
Знает структуру бетона и связанные с ней особенности поведения бетона под нагрузкой, отличие модели, используемой для исследования бетона от классической модели механики деформируемого твёрдого тела	1,2	Контрольная работа
Знает модели, используемые для описания поведения обычных и высокопрочных арматурных сталей, железобетона и кирпичных кладок	1,2	Контрольная работа,
Имеет навыки (основного уровня) оценки напряжённо-деформированного состояния, разрушения материалов и конструкций при различных видах силового воздействия на основании построенной математической или физической модели	2-4	Курсовая работа, дифференцированный зачёт (зачёт с оценкой)
Знает методы обработки, принципы систематизации результатов проведённых исследований, сравнения результатов, полученных для различных моделей	2	Контрольная работа
Знает имеющиеся ресурсы (информационные, программные), позволяющие осуществлять исследования зданий и сооружений с использованием математических и физических моделей, их сходства и различия, специфику использования	2-4	Курсовая работа, дифференцированный зачёт (зачёт с оценкой)

1.2. Описание критериев оценивания компетенций и шкалы оценивания

При проведении промежуточной аттестации в форме дифференцированного зачёта (зачета с оценкой), защиты курсовой работы используется шкала оценивания: «2» (неудовлетворительно), «3» (удовлетворительно), «4» (хорошо), «5» (отлично).

Показателями оценивания являются знания и навыки обучающегося, полученные при изучении дисциплины.

Критериями оценивания достижения показателей являются:

Показатель оценивания	Критерий оценивания
Знания	Знание терминов и определений, понятий
	Знание основных закономерностей и соотношений, принципов
	Объём освоенного материала, усвоение всех дидактических единиц (разделов)
	Полнота ответов на проверочные вопросы
	Правильность ответов на вопросы
	Чёткость изложения и интерпретации знаний
Навыки основного уровня	Навыки выбора методик выполнения заданий
	Навыки выполнения заданий различной сложности
	Навыки самопроверки. Качество сформированных навыков
	Навыки анализа результатов выполнения заданий, решения задач
	Навыки представления результатов решения задач
	Навыки обоснования выполнения заданий
	Быстрота выполнения заданий
	Самостоятельность в выполнении заданий
Результативность (качество) выполнения заданий	

2. Типовые контрольные задания для оценивания формирования компетенций

2.1. Промежуточная аттестация

2.1.1. Промежуточная аттестация в форме экзамена, дифференцированного зачёта (зачета с оценкой), зачета

Форма промежуточной аттестации: дифференцированный зачёт (зачёт с оценкой) в 8 семестре

Перечень типовых вопросов/заданий для проведения дифференцированного зачёта (зачёта с оценкой) в 8 семестре (очная форма обучения):

№	Наименование раздела дисциплины	Типовые вопросы/задания
1	Общие вопросы прочности и механики разрушения	<p>1. Что понимают под прочностью материала? Особенности этого понятия для пластических и хрупких материалов.</p> <p>2. Назовите основные механизмы разрушения бетона?</p> <p>4. Укажите основные виды нагрузок и воздействий на строительные конструкции. Как по нормативным значениям нагрузок получить расчётные?</p> <p>5. Какие нагрузки составляют основное и особое сочетание? Укажите алгоритм выбора коэффициента сочетаний для длительных и кратковременных нагрузок.</p> <p>6. Перечислите меры, предусмотренные законодательством Российской Федерации по охране труда специалистов, осуществляющих лабораторные и натурные исследования строительных конструкций и</p>

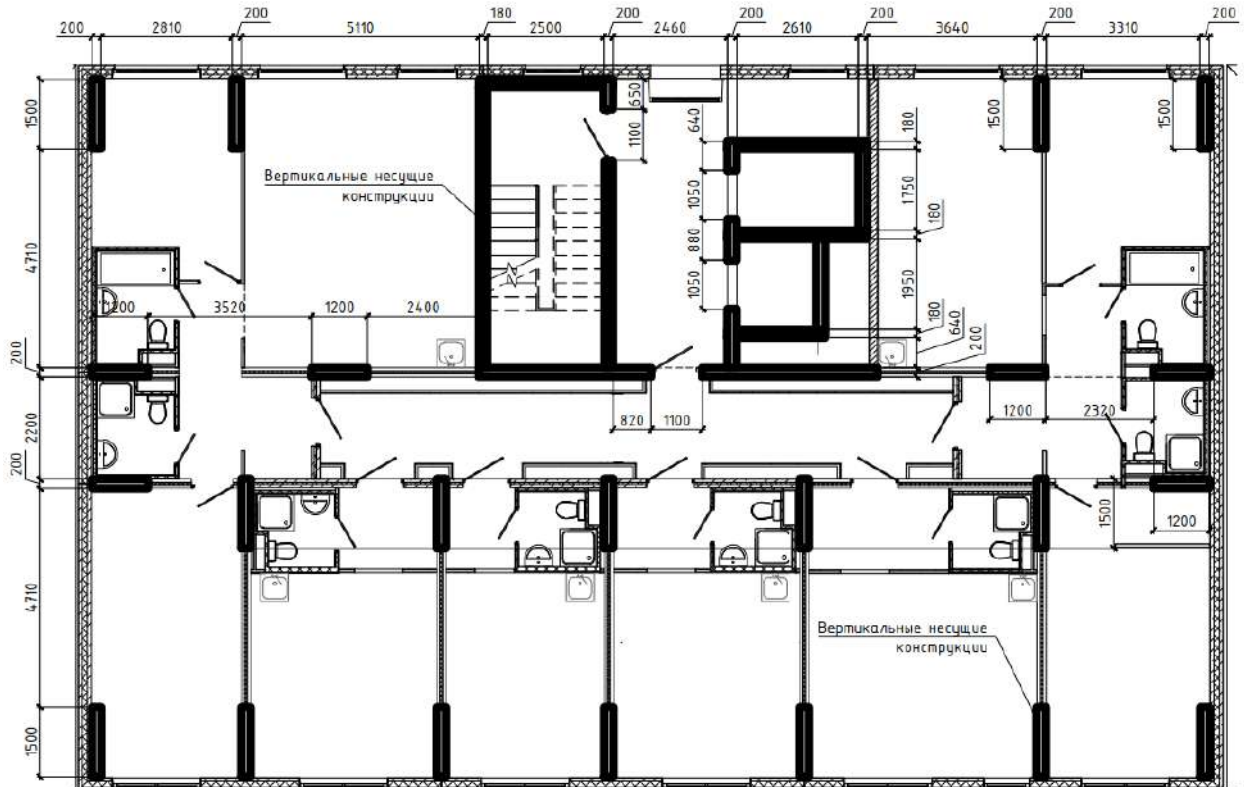
		материалов? 7. Какая ответственность, предусмотрена законодательством Российской Федерации за нарушение требований по охране труда специалистов, осуществляющих лабораторные и натурные исследования?
2	Теоретические основы расчёта и конструирования бетонных и железобетонных конструкций по предельным состояниям первой и второй группы	1. Что понимают под классом бетона на сжатие? 2. Укажите деформативные характеристики бетона и диапазоны их изменения. 3. В чём смысл расчёта строительных конструкций по методу предельных состояний? Назовите группы и виды предельных состояний. 4. Коэффициенты условия работы бетона. 5. Укажите основные принципы расчёта железобетонных элементов по методу предельных состояний; 6. Укажите стадии разрушения железобетонных конструкций. 7. Назовите особенности разрушения железобетона по сжатой и растянутой зоне. 8. Сформулируйте условие прочности изгибаемого элемента по нормальным сечениям. 9. Сформулируйте условие прочности изгибаемого элемента по наклонным сечениям. 10. Назовите основные принципы армирования железобетонных конструкций. 11. Укажите основные принципы расчёта железобетонных конструкций по образованию и раскрытию трещин.
3	Конструирование и расчёт железобетонных конструкций	1. Укажите название и основное содержание нормативной литературы, посвящённой расчёту железобетонных конструкций. 2. Подберите рабочую продольную арматуру из условия прочности изгибаемого элемента прямоугольного сечения; 3. Подберите рабочую продольную арматуру из условия прочности изгибаемого элемента таврового сечения; 4. Проверьте прочность внецентренно-сжатой железобетонной колонны; 5. Подберите рабочую поперечную арматуру из условия прочности изгибаемого элемента по образованию наклонной трещины;
4	Основы конструирования и расчёта каменных и армокаменных конструкций	1. Укажите физико-механические характеристики кирпичных кладок и кладок из природного камня; 2. По известной марке кирпича и раствора определите прочностные характеристики кирпичной кладки; 3. Назовите основные принципы расчёта каменных конструкций по методу предельных состояний. 4. Проверьте несущую способность кирпичного столба при центральном сжатии. 5. Проверьте прочность внецентренно-сжатого армокаменного столба. 6. Проверьте прочность опорного узла металлической балки перекрытия.

2.1.2. Промежуточная аттестация в форме защиты курсовой работы (курсового проекта)

Тематика курсового проекта: расчет здания с железобетонным каркасом.

Состав типового задания на выполнение курсового проекта.

С использованием метода конечных элементов выполнить расчет каркаса 10-ти этажного здания с подземным этажом. Типовой этаж представлен на эскизе ниже:



Исходные данные:

толщина плиты перекрытия и покрытия – 200мм;

толщина фундаментной плиты – 600мм;

равномерно распределенные нагрузки принять в соответствии с СП 20.13330;

нагрузки от веса полов, покрытий, перегородок, фасадных стен, вычислить в соответствии с их составом, который указывается преподавателем при выдаче задания;

все несущие конструкции из бетона класса В30, арматура класса А500.

Требуется:

- 1) выполнить сбор нагрузок, действующих на здание.
- 2) создать конечно элементную модель здания, назначить жесткости элементов, граничные условия, нагрузки, сочетания нагрузок;
- 3) задать параметры и выполнить расчет конструирования элементов (указанных преподавателем при выдаче домашнего задания) в соответствии с СП63.13330;
- 4) подготовить расчетное обоснование для каркаса здания. Объем и состав расчетного обоснования указывается преподавателем при выдаче домашнего задания;
- 5) подготовить расчетное обоснование на армирование одного или нескольких элементов каркаса здания (например, фундаментной плиты). Элементы, для которых требуется подготовить расчетное обоснование на армирование, указываются преподавателем при выдаче домашнего задания.

Форма представления результатов работы: пояснительная записка, содержащая исходные данные для расчета, расчётные схемы, таблицы сбора нагрузок, расчёты, пояснения по конструированию.

Перечень типовых примерных вопросов для защиты курсового проекта.

1. Какие виды конечных элементов используются для моделирования балок, колонн, пилонов, стен, плит?
2. В чем различия между подходами к моделированию «сверху вниз» и «снизу вверх»?
3. Перечислите минимальный набор исходных данных, требуемых для выполнения расчета каркаса здания или сооружения.
4. Перечислите модели упругого основания, используемые при расчете каркасов зданий.
5. Каким образом моделируется упругое основание при конечно-элементном расчете?
6. Какими нормативными документами необходимо руководствоваться при задании нагрузок, действующих на здание или сооружение?
7. В чем различия между нормативными и расчетными нагрузками?
8. В чем различие между постоянными, длительными и временными нагрузками?
9. Что такое коэффициент длительности приложения нагрузки и в каких расчетах он учитывается?
10. Выполните сбор нагрузки от веса ограждающей фасадной стены (состав и высота стены указывается преподавателем). Чему равняется нормативное и расчетное значение нагрузки?
11. Выполните сбор нагрузки от веса конструкций пола (состав и толщина слоев указывается преподавателем). Чему равняется нормативное и расчетное значение нагрузки?
12. Что такое сочетания нагрузок и сочетания усилий?
13. Что такое первая и вторая группа предельных состояний?
14. Какие нагрузки и их сочетания используются для расчета и конструирования элементов по первой группе предельных состояний?
15. Какие виды расчеты относятся к первой группе предельных состояний?
16. Какие нагрузки и их сочетания используются для расчета и конструирования элементов по второй группе предельных состояний?
17. Какие виды расчеты относятся ко второй группе предельных состояний?
18. Перечислите минимальный объем, требуемый для расчетного обоснования принятых конструктивных решений здания или сооружения.
19. Какие понижающие коэффициенты к жесткостям железобетонных элементов применяются в зависимости от вида напряженно-деформированного состояния?
20. Что такое параметры конструирования элементов?
21. Что такое расчетная длина элемента?
22. Что такое ширина раскрытия трещин в железобетонном элементе?
23. Предельная ширина раскрытия трещин от длительных и кратковременных нагрузок. В чем различие и из каких условий определяется.
24. Максимальный и минимальный процент армирования железобетонных элементов.
25. Механизмы хрупкого разрушения железобетонных элементов (балок, колонн, стен, плиты).

2.2. Текущий контроль

2.2.1. Перечень форм текущего контроля:

- контрольная работа (8 семестр);
- контрольное задание по КоП (8 семестр);

2.2.2. Типовые контрольные задания форм текущего контроля

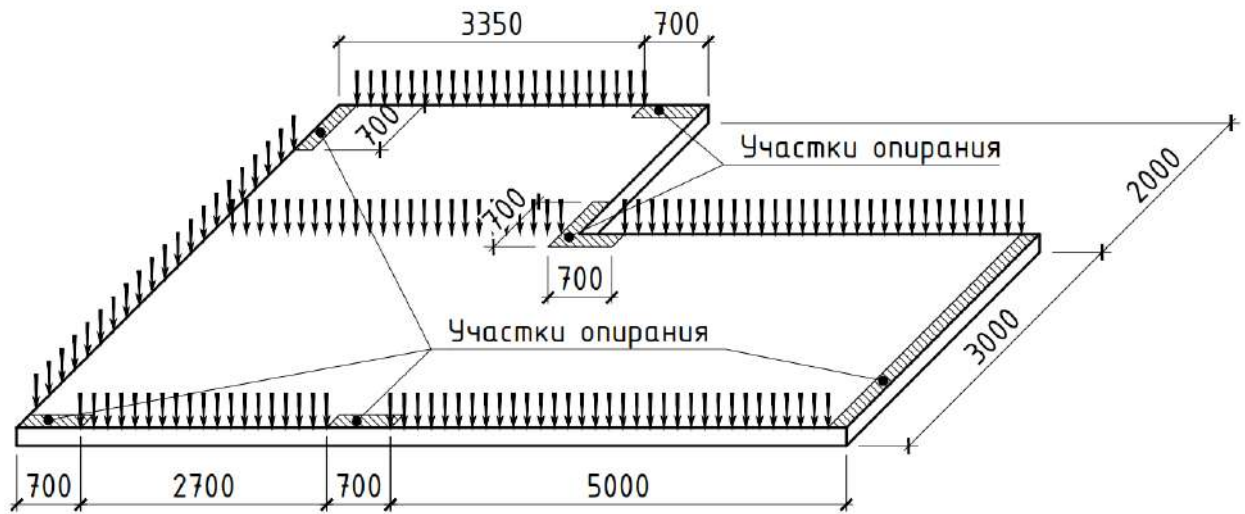
Контрольная работа. Тема: «Основные положения прочности и механики разрушения».

Перечень типовых контрольных вопросов/заданий.

1. Назовите область профильных задач, относящихся к предмету изучения дисциплины «Прочность и механика разрушения».
2. Укажите принципы, исходя из которых осуществляется выбор нормативно-технических документов для решения задач проектирования строительных конструкций зданий и сооружений.
2. В чём заключается основное содержание метода предельных состояний для расчёта строительных конструкций на прочность, жёсткость и устойчивость?
3. Назовите основные задачи, которые решаются в ходе проектирования строительных конструкций, связанные с вопросами прочности и механики разрушения?
4. Приведите классификацию нагрузок по продолжительности действия.
5. Перечислите современные автоматизированные средства, которые используются для расчётов строительных конструкций здания (сооружения). Укажите их различия, достоинства и недостатки.
6. Назовите коэффициенты, учитываемые при сборе нагрузок, и укажите правила их применения.
7. Укажите элементы макроструктуры бетона.
8. Укажите свойства контактной зоны и дефекты в структуре бетона. Оцените их влияние на прочностные и деформативные свойства бетона.
9. Назовите основные особенности поведения бетона под нагрузкой. Как эти особенности связаны со структурой бетона?
10. Укажите способы построения современной расчетной модели бетона.
11. Приведите примеры влияния масштабного фактора на прочность бетона.
12. Назовите виды трещин в бетоне. Каковы факторы развития и торможения трещин?
13. Понятие о железобетоне.
14. Трещиностойкость и перемещения железобетонных конструкций.
15. Какие модели используются применительно к бетону как строительному материалу?
16. Каким образом осуществляется математическое и физическое моделирование материалов в целях исследования их поведения под нагрузкой?
17. Перечислите основные критерии, по которым производится выбор методики проведения исследования здания или сооружения.
18. Перечислите известные Вам методики моделирования конструкций в целях их статического расчёта и конструирования.
19. Перечислите известные Вам методики моделирования механизмов разрушения основных конструкционных материалов.
20. Перечислите известные Вам способы моделирования физических соотношений связи напряжений с деформациями для бетона.
21. Какие ресурсы (информационные, программные) позволяют осуществлять исследование зданий и сооружений с использованием математических и физических моделей? Укажите их сходства и различия, специфику использования.
22. Перечислите модели, используемые для описания поведения обычных и высокопрочных арматурных сталей, железобетона и кирпичных кладок.
23. Укажите каким образом осуществляется обработка, систематизация, сравнение результатов проведённых исследований поведения бетона (железобетона, арматурных сталей) с использованием различных моделей?
24. Укажите методы статистической обработки данных исследований поведения бетона (железобетона, арматурных сталей) с использованием различных моделей.
25. Укажите основные правила оформления научно-технического (аналитического) отчета по результатам исследования.

Контрольное задание по КоП.

С использованием метода конечных элементов выполнить расчет пластины, представленной на эскизе ниже:



Исходные данные:

интенсивность равномерно распределенной по всей площади пластины нагрузки 7 кН/м^2 (на эскизе условно не показана);

собственные вес назначить автоматически исходя из объемного веса бетона $25 \text{ кН/м}^3 \cdot 1,1$ ($1,1$ – коэффициент надежности по нагрузке в соответствии с СП 20.13330).

интенсивность линейно-распределенной нагрузки 10 кН/м . Участки приложения линейно-распределенной нагрузки принять в соответствии с эскизом.

Пластина железобетонная, бетон класса В30, арматура класса А500.

Требуется:

- 1) Создать расчетную схему с использованием основного процессора или препроцессора программы ПК ЛИРА-САПР;
- 2) определить минимальную толщину пластины из условия, чтобы максимальный прогиб не превышал 20 мм . Толщину пластины выбирать из ряда $[160, 170.. 300 \text{ мм}]$;
- 3) построить изополя основных величин, характеризующих напряженно-деформированное состояние пластины и определить их минимальное (максимальное значение);
- 4) задать параметры и выполнить расчет конструирования в соответствии с СП 63.13330.

3. Методические материалы, определяющие процедуры оценивания

Процедура проведения промежуточной аттестации и текущего контроля успеваемости регламентируется локальным нормативным актом, определяющим порядок осуществления текущего контроля успеваемости и промежуточной аттестации обучающихся.

3.1. Процедура оценивания при проведении промежуточной аттестации обучающихся по дисциплине в форме экзамена и/или дифференцированного зачета (зачета с оценкой)

Промежуточная аттестация по дисциплине в форме дифференцированного зачёта (зачета с оценкой) проводится в 8 семестре.

Используются критерии и шкала оценивания, указанные в п.1.2. Оценка выставляется преподавателем интегрально по всем показателям и критериям оценивания.

Ниже приведены правила оценивания формирования компетенций по показателю оценивания «Знания».

Критерий оценивания	Уровень освоения и оценка			
	«2» (неудовлетв.)	«3» (удовлетвор.)	«4» (хорошо)	«5» (отлично)
Знание терминов и определений, понятий	Не знает терминов и определений	Знает термины и определения, но допускает неточности формулировок	Знает термины и определения	Знает термины и определения, может корректно сформулировать их самостоятельно
Знание основных закономерностей и соотношений, принципов	Не знает основные закономерности и соотношения, принципы построения знаний	Знает основные закономерности, соотношения, принципы построения знаний	Знает основные закономерности, соотношения, принципы построения знаний, их интерпретирует и использует	Знает основные закономерности, соотношения, принципы построения знаний, может самостоятельно их получить и использовать
Объём освоенного материала, усвоение всех дидактических единиц (разделов)	Не знает значительной части материала дисциплины	Знает только основной материал дисциплины, не усвоил его деталей	Знает материал дисциплины в объёме	Обладает твёрдым и полным знанием материала дисциплины, владеет дополнительными знаниями
Полнота ответов на проверочные вопросы	Не даёт ответы на большинство вопросов	Даёт неполные ответы на все вопросы	Даёт ответы на вопросы, но не все - полные	Даёт полные, развёрнутые ответы на поставленные вопросы
Правильность ответов на вопросы	Допускает грубые ошибки при изложении ответа на вопрос	В ответе имеются существенные ошибки	В ответе имеются несущественные неточности	Ответ верен
Чёткость изложения и интерпретации знаний	Излагает знания без логической последовательности	Излагает знания с нарушениями в логической последовательности	Излагает знания без нарушений в логической последовательности	Излагает знания в логической последовательности и, самостоятельно их интерпретируя и анализируя
	Не иллюстрирует изложение поясняющими схемами, рисунками и примерами	Выполняет поясняющие схемы и рисунки небрежно и с ошибками	Выполняет поясняющие рисунки и схемы корректно и понятно	Выполняет поясняющие рисунки и схемы точно и аккуратно, раскрывая полноту усвоенных знаний
	Неверно излагает и интерпретирует знания	Допускает неточности в изложении и интерпретации знаний	Грамотно и по существу излагает знания	Грамотно и точно излагает знания, делает самостоятельные выводы

Ниже приведены правила оценивания формирования компетенций по показателю оценивания «Навыки основного уровня».

Критерий оценивания	Уровень освоения и оценка			
	«2» (неудовлетв.)	«3» (удовлетвор.)	«4» (хорошо)	«5» (отлично)
Навыки выбора методик выполнения заданий	Не может выбрать методику выполнения заданий	Испытывает затруднения по выбору методики выполнения заданий	Без затруднений выбирает стандартную методику выполнения заданий	Применяет теоретические знания для выбора методики выполнения заданий
Навыки выполнения заданий различной сложности	Не имеет навыков выполнения учебных заданий	Имеет навыки выполнения только простых типовых учебных заданий	Имеет навыки выполнения только стандартных учебных заданий	Имеет навыки выполнения как стандартных, так и нестандартных учебных заданий
Навыки самопроверки. Качество сформированных навыков	Допускает грубые ошибки при выполнении заданий, нарушающие логику решения задач	Допускает ошибки при выполнении заданий, нарушения логики решения	Допускает ошибки при выполнении заданий, не нарушающие логику решения	Не допускает ошибок при выполнении заданий
Навыки анализа результатов выполнения заданий, решения задач	Делает некорректные выводы	Испытывает затруднения с формулированием корректных выводов	Делает корректные выводы по результатам решения задачи	Самостоятельно анализирует результаты выполнения заданий
Навыки представления результатов решения задач	Не может проиллюстрировать решение задачи поясняющими схемами, рисунками	Выполняет поясняющие схемы и рисунки небрежно и с ошибками	Выполняет поясняющие рисунки и схемы корректно и понятно	Выполняет поясняющие рисунки и схемы верно и аккуратно
Навыки обоснования выполнения заданий	Не может обосновать алгоритм выполнения заданий	Испытывает затруднения при обосновании алгоритма выполнения заданий	Обосновывает ход решения задач без затруднений	Грамотно обосновывает ход решения задач
Быстрота выполнения заданий	Не выполняет задания или выполняет их очень медленно, не достигая поставленных задач	Выполняет задания медленно, с отставанием от установленного графика.	Выполняет все поставленные задания в срок	Выполняет все поставленные задания с опережением графика

Самостоятельность в выполнении заданий	Не может самостоятельно планировать и выполнять задания	Выполняет задания только с помощью наставника	Самостоятельно выполняет задания с консультацией у наставника	Выполняет задания самостоятельно, без посторонней помощи
Результативность (качество) выполнения заданий	Выполняет задания некачественно	Выполняет задания с недостаточным качеством	Выполняет задания качественно	Выполняет качественно даже сложные задания

3.2. Процедура оценивания при проведении промежуточной аттестации обучающихся по дисциплине в форме зачета

Промежуточная аттестация по дисциплине в форме зачёта не проводится.

3.3. Процедура оценивания при проведении промежуточной аттестации обучающихся по дисциплине в форме защиты курсовой работы (курсового проекта)

Промежуточная аттестация по дисциплине проводится в форме защиты курсовой работы в 8 семестре.

Используется шкала и критерии оценивания, указанные в п.1.2. Процедура оценивания знаний и навыков приведена в п.3.1.

Приложение 2 к рабочей программе

Шифр	Наименование дисциплины
Б1.В.ДВ.03.03	Прочность и механика разрушения

Код направления подготовки / специальности	01.03.04
Направление подготовки / специальность	Прикладная математика
Наименование ОПОП (направленность / профиль)	Цифровое проектирование и моделирование
Год начала реализации ОПОП	2022
Уровень образования	Бакалавриат
Форма обучения	Очная
Год разработки/обновления	2022

Перечень учебных изданий и учебно-методических материалов

Печатные учебные издания в НТБ НИУ МГСУ:

№ п/п	Автор, название, место издания, издательство, год издания, количество страниц	Количество экземпляров в библиотеке НИУ МГСУ
1	Железобетонные и каменные конструкции. Теоретический курс. Практические занятия. Курсовое проектирование: учебник для студентов высших учебных заведений, обучающихся по программе бакалавриата по направлению 270800- "Строительство" (профиль "Промышленное и гражданское строительство") / В. С. Кузнецов. - 2-е изд., перераб. и доп. - Москва: АСВ, 2015. - 362 с	25
2	Бондаренко, В. М. Примеры расчета железобетонных и каменных конструкций [Текст]: учебное пособие для студентов вузов, обучающихся по специальности "Промышленное и гражданское строительство" направления подготовки дипломированных специалистов "Строительство" / В. М. Бондаренко, В. И. Римшин. - Изд. 4-е, испр. - Москва: Студент, 2014. - 539 с	30

Электронные учебные издания в электронно-библиотечных системах (ЭБС):

№ п/п	Автор, название, место издания, год издания, количество страниц	Ссылка на учебное издание в ЭБС
1	Железобетонные и каменные конструкции [Электронный ресурс] / Кузнецов В. С. - М. Издательство АСВ, 2016	http://www.studentlibrary.ru/book/ISBN9785432300836.html

2	<p>Тамразян А.Г. Строительные конструкции. Часть 1 [Электронный ресурс]: инновационный метод тестового обучения/ Тамразян А.Г.— Электрон. текстовые данные – М.: Московский государственный строительный университет, ЭБС АСВ, 2013.— 416 с.</p>	<p>www.iprbookshop.ru/20036.</p>
3	<p>Тамразян А.Г. Строительные конструкции. Инновационный метод тестового обучения. Часть 2 [Электронный ресурс]: учебное пособие в 2-х частях/ Тамразян А.Г.– Электрон. текстовые данные – М.: Московский государственный строительный университет, Ай Пи Эр Медиа, ЭБС АСВ, 2014.— 304 с.</p>	<p>www.iprbookshop.ru/27891</p>

Приложение 3 к рабочей программе

Шифр	Наименование дисциплины
Б1.В.ДВ.03.03	Прочность и механика разрушения

Код направления подготовки / специальности	01.03.04
Направление подготовки / специальность	Прикладная математика
Наименование ОПОП (направленность / профиль)	Цифровое проектирование и моделирование
Год начала реализации ОПОП	2022
Уровень образования	Бакалавриат
Форма обучения	Очная
Год разработки/обновления	2022

Перечень профессиональных баз данных и информационных справочных систем

Наименование	Электронный адрес ресурса
«Российское образование» - федеральный портал	http://www.edu.ru/index.php
Научная электронная библиотека	http://elibrary.ru/defaultx.asp?
Электронная библиотечная система IPRbooks	http://www.iprbookshop.ru/
Федеральная университетская компьютерная сеть России	http://www.runnet.ru/
Информационная система "Единое окно доступа к образовательным ресурсам"	http://window.edu.ru/
Научно-технический журнал по строительству и архитектуре «Вестник МГСУ»	http://www.vestnikmgsu.ru/
Научно-техническая библиотека НИУ МГСУ	http://www.mgsu.ru/resources/Biblioteka/

Приложение 4 к рабочей программе

Шифр	Наименование дисциплины
Б1.В.ДВ.03.03	Прочность и механика разрушения

Код направления подготовки / специальности	01.03.04
Направление подготовки / специальность	Прикладная математика
Наименование ОПОП (направленность / профиль)	Цифровое проектирование и моделирование
Год начала реализации ОПОП	2022
Уровень образования	Бакалавриат
Форма обучения	Очная
Год разработки/обновления	2022

Материально-техническое и программное обеспечение дисциплины

Наименование специальных помещений и помещений для самостоятельной работы	Оснащенность специальных помещений и помещений для самостоятельной работы	Перечень лицензионного программного обеспечения. Реквизиты подтверждающего документа
Учебные аудитории для проведения учебных занятий, текущего контроля и промежуточной аттестации	Рабочее место преподавателя, рабочие места обучающихся	
<p>Помещение для самостоятельной работы обучающихся</p> <p>Ауд. 41 НТБ на 80 посадочных мест (рабочее место библиотекаря, рабочие места обучающихся)</p>	<p>ИБП GE VH Series VH 700 Источник бесперебойного питания РИП-12 (2 шт.) Компьютер/ТИП №5 (2 шт.) Компьютер Тип № 1 (6 шт.) Контрольно-пусковой блок С2000-КПБ (26 шт.) Монитор / Samsung 21,5" S22C200B (80 шт.) Плоттер / HP DJ T770 Прибор приемно-контрольный С2000-АСПТ (2 шт.) Принтер / HP LaserJet P2015 DN Принтер /Тип № 4 н/т Принтер HP LJ Pro 400 M401dn Системный блок / Kraftway Credo тип 4 (79 шт.) Электронное табло 2000*950</p>	<p>Adobe Acrobat Reader DC (ПО предоставляется бесплатно на условиях OpLic)</p> <p>Adobe Flash Player (ПО предоставляется бесплатно на условиях OpLic)</p> <p>APM Civil Engineering (Договор № 109/9.13_АО НИУ от 09.12.13 (НИУ-13))</p> <p>ArcGIS Desktop (Договор передачи с ЕСПИ СНГ 31 лицензии от 27.01.2016)</p> <p>ArhciCAD [22] (Б\Д; Веб-кабинет или подписка; OpenLicense)</p> <p>AutoCAD [2018] (Б\Д; Веб-кабинет или подписка; OpenLicense)</p> <p>AutoCAD [2020] (Б\Д; Веб-кабинет или подписка; OpenLicense)</p> <p>Autodesk Revit [2018] (Б\Д; Веб-кабинет или подписка; OpenLicense)</p> <p>Autodesk Revit [2020] (Б\Д; Веб-кабинет или подписка; OpenLicense)</p> <p>CorelDRAW [GSX5;55] (Договор № 292/10.11- АО НИУ от 28.11.2011 (НИУ-11))</p> <p>eLearnBrowser [1.3] (Договор ГМЛ-Л-16/03-846 от 30.03.2016)</p> <p>Google Chrome (ПО предоставляется бесплатно на условиях OpLic)</p> <p>Lazarus (ПО предоставляется бесплатно на условиях OpLic)</p> <p>Mathcad [Edu.Prime;3;30] (Договор №109/9.13_АО НИУ от 09.12.13 (НИУ-</p>

		<p>13)) Mathworks Matlab [R2008a;100] (Договор 089/08-ОК(ИОП) от 24.10.2008) Mozilla Firefox (ПО предоставляется бесплатно на условиях OpLic) MS Access [2013;Im] (OpenLicense; Подписка Azure Dev Tools; БД; Веб-кабинет) MS ProjectPro [2013;ImX] (OpenLicense; Подписка Azure Dev Tools; БД; Веб-кабинет) MS VisioPro [2013;ADT] (OpenLicense; Подписка Azure Dev Tools; БД; Веб-кабинет) MS Visual FoxPro [ADT] (OpenLicense; Подписка Azure Dev Tools; БД; Веб-кабинет) nanoCAD СПДС Стройплощадка (Договор бесплатной передачи / партнерство) PascalABC [3.2.0.1311] (ПО предоставляется бесплатно на условиях OpLic) Visual Studio Ent [2015;Imx] (OpenLicense; Подписка Azure Dev Tools; БД; Веб-кабинет) Visual Studio Expr [2008;ImX] (OpenLicense; Подписка Azure Dev Tools; БД; Веб-кабинет) WinPro 7 [ADT] (OpenLicense; Подписка Azure Dev Tools; БД; Веб-кабинет) Компас-3D V14 АЕС (Договор № 109/9.13_АО НИУ от 09.12.13 (НИУ-13)) ПК ЛИРА-САПР [2013] (Договор № 109/9.13_АО НИУ от 09.12.13 (НИУ-13))</p>
<p>Помещение для самостоятельной работы обучающихся</p> <p>Ауд. 59 НТБ на 5 посадочных мест, оборудованных компьютерами (рабочее место библиотекаря, рабочие места обучающихся, рабочее место для лиц с ограниченными возможностями здоровья) Читальный зал на 52 посадочных места</p>	<p>Компьютер / ТИП №5 (4 шт.) Монитор Acer 17" AL1717 (4 шт.) Монитор Samsung 24" S24C450B Системный блок Kraftway Credo KC36 2007 (4 шт.) Системный блок Kraftway Credo KC43 с KSS тип3 Принтер/HP LaserJet P2015 DN Аудиторный стол для инвалидов-колясочников Видеоувеличитель /Optelec ClearNote Джойстик компьютерный беспроводной Клавиатура CleVu с большими кнопками и накладкой (беспроводная) Кнопка компьютерная выносная малая Кнопка компьютерная выносная малая (2 шт.)</p>	<p>Google Chrome (ПО предоставляется бесплатно на условиях OpLic (не требуется)) Adobe Acrobat Reader DC (ПО предоставляется бесплатно на условиях OpLic (не требуется)) eLearnBrowser [1.3] (Договор ГМЛ-Л-16/03-846 от 30.03.2016) Mozilla Firefox (ПО предоставляется бесплатно на условиях OpLic (лицензия не требуется)) MS OfficeStd [2010; 300] (Договор № 162/10 - АО НИУ от 18.11.2010 (НИУ-10)) Adobe Acrobat Reader [11] (ПО предоставляется бесплатно на условиях OpLic (лицензия не требуется)) K-Lite Codec Pack (ПО предоставляется бесплатно на условиях OpLic (лицензия не требуется))</p>
<p>Помещение для самостоятельной работы</p>	<p>Монитор Acer 17" AL1717 (5 шт.)</p>	<p>AutoCAD [2020] (БД; Веб-кабинет или подписка; OpenLicense)</p>

<p>обучающихся</p> <p>Ауд. 84 НТБ На 5 посадочных мест, оборудованных компьютерами (рабочее место библиотекаря, рабочие места обучающихся) Читальный зал на 52 посадочных места</p>	<p>Системный блок Kraftway KW17 2010 (5 шт.)</p>	<p>Eurosoft STARK [201W;20] (Договор № 089/08-ОК(ИОП) от 24.10.2008) MS OfficeStd [2010; 300] (Договор № 162/10 - АО НИУ от 18.11.2010 (НИУ-10)) nanoCAD СПДС Конструкции (Договор бесплатной передачи / партнерство) WinPro 7 [ADT] (OpenLicense; Подписка Azure Dev Tools; БД; Веб-кабинет) ПК ЛИРА-САПР [2013R5] (ПО предоставляется бесплатно на условиях ОрLic (лицензия не требуется))</p>
--	--	--